

اختبار آلة البذار والتسميد المطورة محليا ومقارنتها بالطرائق التقليدية

علي عبد المجيد المياحي

اسعد رحمن الحلبي

قسم المكننة الزراعية-كلية الزراعة-جامعة البصرة

المستخلص

اجريت تجربة عنمية لاختبار آلة البذار والتسميد المطورة محليا ومقارنتها بالآلة البذار والتسميد اليدوي لمحاصيل الباميا والقطن والذرة الصفراء وزهرة الشمس . تمت دراسة تأثير هذه الطرائق في صفات الانتاجية (هكتار/ساعة) والزمن المستغرق لزراعة هكتار واحد ونسبة البذور المتكسرة (%) والنسبة المؤية لبزوغ البادرات. استعمل تصميم القطاعات الكاملة المعشاة بثلاثة مكررات . تم تطوير الباذرة والمسمدة اليدوية للقطن من خلال اجراء تحويلات عديدة على جميع اجزائها فقد كانت تثبت على المكان المراد زراعة البذور فيه ثم تضغط باليد لكي تحفر الجورة وتضع البذور فيها . اما بعد التطوير فقد اصبحت الآلة فقط تنفع باليد وهي تسير على التربة بواسطة الاطارات وتقوم بزراعة البذور ووضع الاسمدة في التربة في ان واحد ولا تحتاج الى جيد كبير لغرض انزراعة ويمكن التحكم بعمق البذار . بينت النتائج ان الانتاجية (هكتار/ساعة) كانت اعلى بمقدار 263 % ، 700 % من الباذرة قبل التطوير و البذار اليدوي التقليدي بالتتابع . ، اما الزمن المستغرق لزراعة هكتار (ساعة) فقد كان اقل بمقدار 72 % ، 80 % من الباذرة قبل التطوير و البذار اليدوي التقليدي. اما نسبة البذور المتكسرة عند استخدام الآلة المطورة وغير المطورة فقد وصلت الى الصفر اما نسبة البزوغ فقد ازدادت بمقدار 7 % ، 4.4 % مقارنة مع البذار اليدوي التقليدي ومع الباذرة غير المطورة. بينت النتائج ان الاختلافات كانت معنوية في حالة استخدام الآلة مسمدة او مسمدة وباذرة ولم يظهر تاثير معنوي بين تحصيل في الصفات المدروسة .

TEST DEVELOPED COTTON MANUAL PLANTER-FERTILIZER AND COMPARE IT WITH CONVENTIONAL METHODS

Asaad R. AL-Hilphy

Ali A. AL-Mayaha

.Agric. College-Basrah Univ- .Agric. Mech. Dept

Abstract

A factorial experiment with RCBD was conducted to test the developed manual planter-fertilizer and compare it with undeveloped manual planter-fertilizer and hand method for planting different crops: Okra, Cotton, Zeymays and Sunflower. Productivity, time of planting, broken seed percent and emergence percent, were studied in this experiment. The developed of cotton manual planter-fertilizer has been carried out by many modification for all tool parts. The old tool should be fixed on the place where seed should be plant by pressing it by hand to drill seed bed, but the developed tool works to push the seeds and fertilizers in the same time while it moves simply by hand on soil by tires. In the method we don't used high work to seeding and controlling the seeds depth easily in the soil. The results showed that tool productivity (hectare /hr) of the developed tool was increased by 263 % from the old tool and by 700 % from the manual method, the time of seeds planting for one hectare was reduced to 72 % hours by developed tool while it takes 80 % by old tool, broken seeds percent were reduced in both tools to zero and. Seed emergence % of the developed tool was increased by 7% from the manual method and by 4.4 % from the old tool. The results showed that significant differences for fertilizer or fertilizer and planter between old and development tool and manual method. The crops did not have a significant effect on seed emergency, ratio of broken seed, productivity, time.

المقدمة

الساحبات مما يضطر اغلب المزارعين الى اللجوء للزراعة اليدوية. صمم الحلبي (1) باذرة ومسمدة يدوية للقطن تزرع على مرور تميزت بانها تغلبت على مساوئ البذار اليدوي التقليدي ونسبة الكسر للبذور المزروعة فيها صفر، وانها تستخدم لبذار الذرة الصفراء وزهرة الشمس والقطن، ووصلت انتاجيتها الى 0.03 هكتاراسا قياسا مع انتاجية البذار اليدوي التقليدي التي بلغت 0.02 هكتاراسا. ان انتاجية هذه الباذرة تعد قليلة لان عملية الزراعة فيها تحتاج الى وقت كبير نسبيا اذ يجب نقل الآلة من جورة الى اخرى ثم يضغط عليها لكي تقوم بعملية الزراعة كما انها تقوم بعملية البذار او التسميد ولا تؤديهما معا في وقت واحد. لذلك تم تطوير هذه الآلة والتخلص من جميع مشاكلها لان الباذرة المطورة تدفع باليد فقط وفيها اطار وتسير على التربة فتقوم بحفر التربة وانزال البذور والسماد معا في وقت واحد وتغطيتها والعملية مستمرة من دون توقف، وتزرع عدة محاصيل مثل الباميا *Gossypium*، القطن *Hibiscus esculentus L.*، والذرة الصفراء *Zea mays L.* وزهرة الشمس *Helianthus annus L.*

اليديوية في مشتل البراضعية التابع الى كلية الزراعة - جامعة البصرة في الموسم الزراعي 2002

ان البذار اليدوي للمحاصيل الحقلية او محاصيل الخضر يؤدي الى خفض سرعة انجاز العمل وعدم الدقة في انتظام الزراعة وزيادة التكاليف نتيجة انخفاض الانتاجية بسبب حاجته الى وقت كبير وايدي عاملة كثيرة. اشار حسين وعبد السلام (3) الى ان هناك بعض المتطلبات الزراعية تقنية التي يجب ضمان تحقيقها في معدات البذار والزراعة والتي هي وضع البذور او التقاوي او الشتلات على مسافات متساوية في خطوط الزراعة ووضعها في العمق المطلوب لضمان نمو متساو لجميع النباتات والمحافظة على الكمية المتوقعة للبذار لكل نوع من انواع المحاصيل وتوزيع البذور بشكل منتظم على جميع المساحة المراد زراعتها وتغطية البذور بعد اتمام عملية البذار. تطورت البادرات بصورة كبيرة و أصبح البعض منها يستخدم المتحسسات في العمل [9، 10، 12] وكذلك اجريت دراسات عديدة على البادرات لغرض تحسين ادائها ورفع كفاءتها وادخال عدد من التحويرات عليها [7، 8، 11، 13، 14]، ان استخدام البادرات اليدوية له اهمية خاصة من خلال صغر الحيازة الزراعية للمزارعين وكثرة المعوقات الطبيعية في البساتين كالانهار والاشجار حيث يصعب دخول المواد وطرائق العمل

اجريت تجربة عاملية لاختبار الآلة البذار والتسميد المطورة ومقارنتها بالآلة البذار والتسميد غير المطورة والطريقة تمت دراسة

1-الانتاجية: حسب الانتاجية من خلال قسمة المساحة المزروعة على الزمن اللازم لزراعتها مضروباً في 100 وحسب المعادلة التالية (4):

المساحة المزروعة (هكتار)

الانتاجية (هكتاراسا) = ----- * 100

الزمن اللازم لزراعة هكتار

2-الزمن اللازم لزراعة هكتار: تم تقديره بواسطة ساعة توقيت.

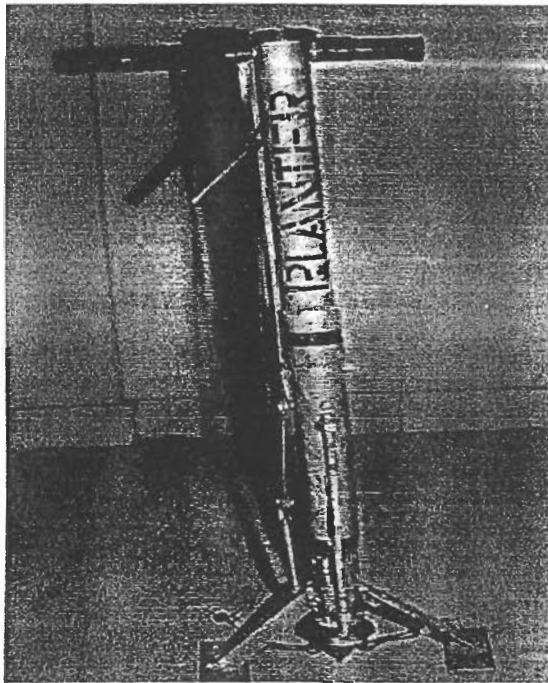
3-نسبة الكسر في البذور المزروعة: حسب نسبة الكسر من خلال قسمة عدد البذور المتكسرة على العدد الكلي مضروباً في 100 (5).

4-نسبة بزوغ البادرات: حسب نسبة بزوغ البادرات لمحاصيل الباميا والقطن و الذرة الصفراء و زهرة الشمس تركيب الآلة وطريقة عملها

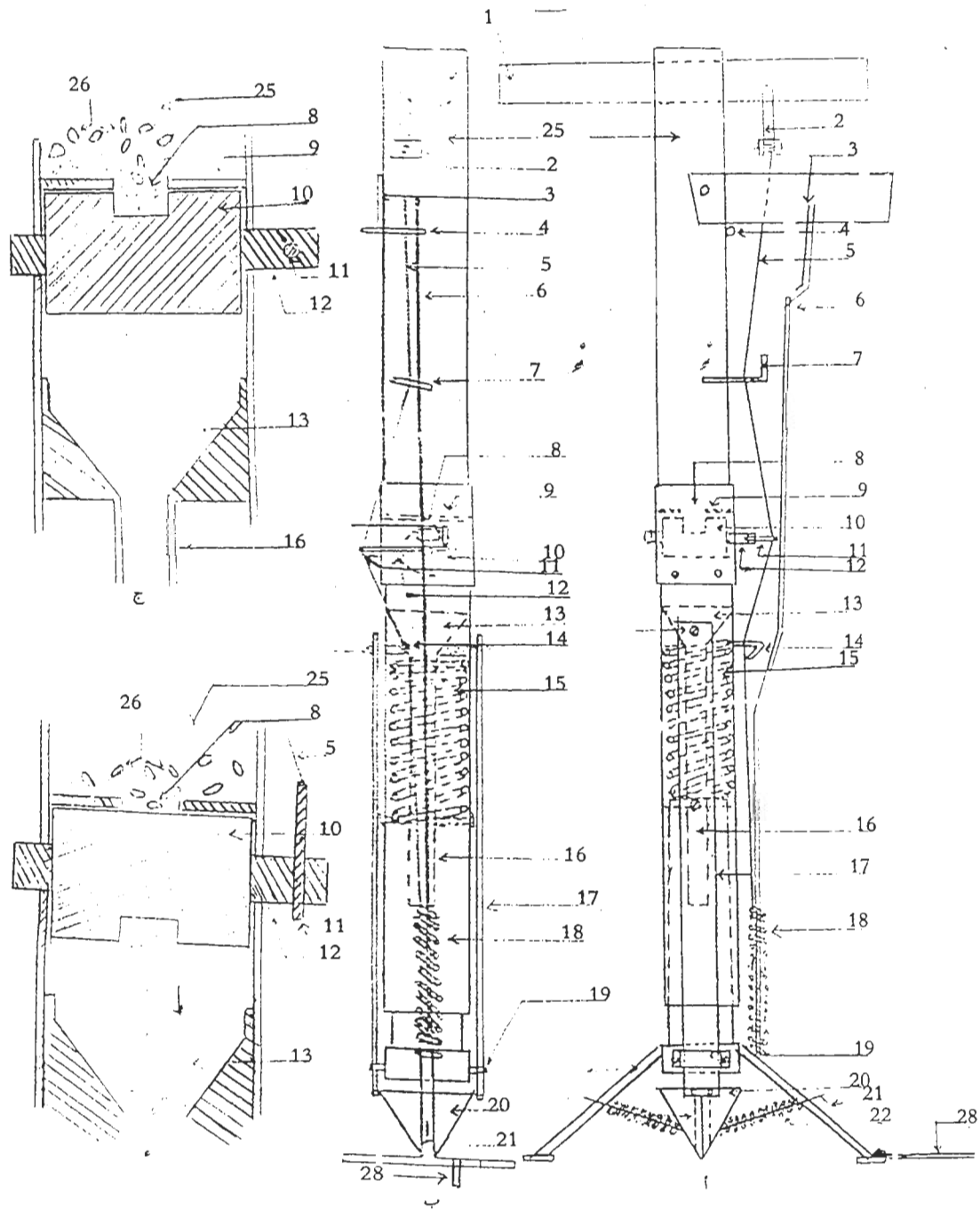
اولاً:الباذرة غير المطورة:

تتكون هذه الباذرة من

1-خزان البذور: وهو عبارة عن اسطوانة مجوفة تستوعب 2 كغم بذور والمقبض مثبت في اعلاه كما في شكل 1 وشكل 2.



شكل 1 • صورة فوتوغرافية للالة غير المطورة



٢- الفقل ٢- فتلة سحب السلك ٣- فتلة اعفاء المحروط معسوح في الريبة ٤- فتعود تثبيت ٥- سلك معدني ٦- فتعود سحب (٧ ١٥) فتلات مواربة السلك المعدني ٨- فتحة برول الدور ٩- فتريش مطاطي ١٠- اسطوانة مطاطية ١١- فتلة حوير الاسطوانة ١٢- فتعود الاسطوانة ١٣- محروط لانسبات الدور ١٤- فتريش الرجاء الآلة ١٥- فتوب برول الدور ١٦- فتتلفي فتح المحروط ١٧- فتريش سحب السلك المعدني ١٨- فتتلفي فتح المحروط (مترلي او سلات) ١٩- محروط ٢٠- سلك سحب المحروط ٢١- فتريش ٢٢- فتريش ٢٣- فتريش ٢٤- فتريش ٢٥- فتريش ٢٦- فتريش ٢٧- فتريش ٢٨- فتريش المسافة

شكل 2 • اجزاء البادرة غير المطورة. أ: منظر امامي ب: منظر جانبي ج: الية التغذية في حالة مليء البذور. د: الية التغذية في حالة انزال البذور.

(23) ويوجد اسفل الالية المخروط (13) متصل بالانبوب (16) يعمل على تسهيل مرور البذور النازلة الى الاسفل وهناك العتلتان (7 و14) اللتان تعملان على موازنة السلك المعدني اثناء العمل وتسهيل رجوع العتلة (11) الى وضعها الطبيعي بعد العمل .

(21) يتحكم بفتح المخروط من خلال توتره اثناء العمل ويحيط به نابض يعمل على غلق المخروط باستمرار في حالة التوقف عن العمل . وتتكون الالية ايضا من عمود حديدي (6) متصل من الاسفل مع المسند (23) ومن الاعلى مع العتلة (3) ووظيفته تعمل على ابقاء المخروط (20) مفتوحا بعد الانتهاء من الزراعة لمدة قصيرة لكي لايسمح للمخروط بان يجمع البذور والتربة مرة اخرى عند الرفع .
يثبت العمود على القاعدة (21) بواسطة برغي وان تحريك العود الى اليمين او اليسار يحدد المسافة بين الجور .

يندفع الخزان (25) والعتلة (17) والمخروط (20) ايضا الى الاسفل ويكتسب النابض (15) قوة ضغط ويتقدم السلك (21) الى الاسفل مع المخروط الى ان يتوتر بعد ذلك يجبر المخروط على الفتح ويكتسب النابض (22) قوة ضغط وتتكون جورة في التربة وفي الوقت نفسه تندفع العتلة (3) الى الاعلى وتمسك باليد مع المقبض وهي تجعل المخروط مفتوحا الى ان تخرج الالية من التربة لمنع مسك البذور مرة اخرى وبعد رفع الالية يعمل النابض (18) الى اعادة الاسطوانة الى وضعها السابق .

3 و 4 و 5 و 6 و 7 و 8 ، وان قطر وطول الخزان 5.70 سم على التوالي وطاقته الاستيعابية 5.2 كغم .

- الية التغذية: تتكون من اسطوانة من المطاط (10) فيها ثقب مربع الشكل ويخترقها عمود الدوران (12) متصل بالعتلة (11) الذي يعمل على تدوير الاسطوانة في اثناء العمل وهذه العتلة ترتبط بسلك معدني (5) يتصل من الاعلى عن طريق العتلة (2) بالمقبض (1) والذي يكون حر الدوران حول محوره ومن الاسفل يتصل بالنابض (18) المثبت على المسند 3- الية الحفر: تتكون من المخروط (20) الذي يكون مقسوم الى نصفين يتم فصلان مع نهاية العتلة (17) ليسهل فتحه وغلقة في اثناء العمل وبداخله انبوب مطاطي يعمل على تجميع البذور في الحفرة (الجورة) تخترق العتلة الجيب (19) والآخر يعمل على انزلاقها بداخله وتوجيهها ومنع الحركة الجانبية وهذه العتلة تثبت مع الخزان (25) بواسطة البرغي (27) . ويتصل المخروط (20) في الاسفل مع عمود حديدي 4- الية تحديد المسافة (28): تتكون من عمود حديدي طوله 30 سم فيه ثقب عددها ستة والمسافة بين ثقب واخر 5 سم

الية العمل

بعد ان تستد الالية على التربة بواسطة المسند (23) يتم تدوير المقبض (1) نصف دورة فترتفع العتلة (2) الى الاعلى وتسحب اثنان (5) والآخر يعمل على تدوير الاسطوانة (10) التي تحتوي على فتحة مستطيلة ممتلئة بخمس بذور تمر اليها عبر القرص المطاطي (9) من خلال الفتحة (8) وعند دوران الاسطوانة بحيث يكون ثقبها الى الاسفل سوف تنزل البذور عبر المخروط (13) والانبوب (16) الى الانبوب المطاطي (24) ويكتسب في هذه الحالة النابض (18) قوة ضغط وبعد ذلك يتم دفع المقبض (1) الى الاسفل وسوف

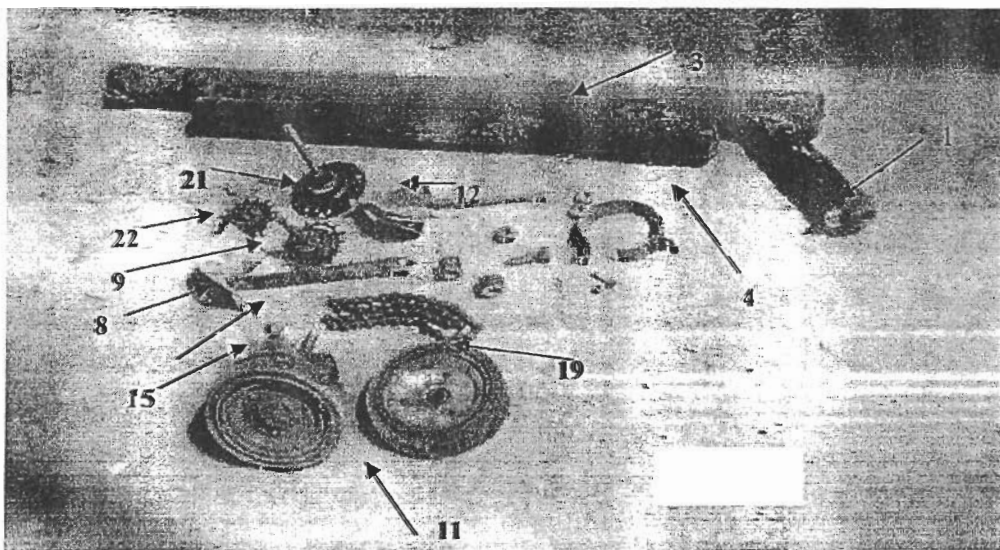
ثانيا: الية المطورة

تتكون هذه الية من

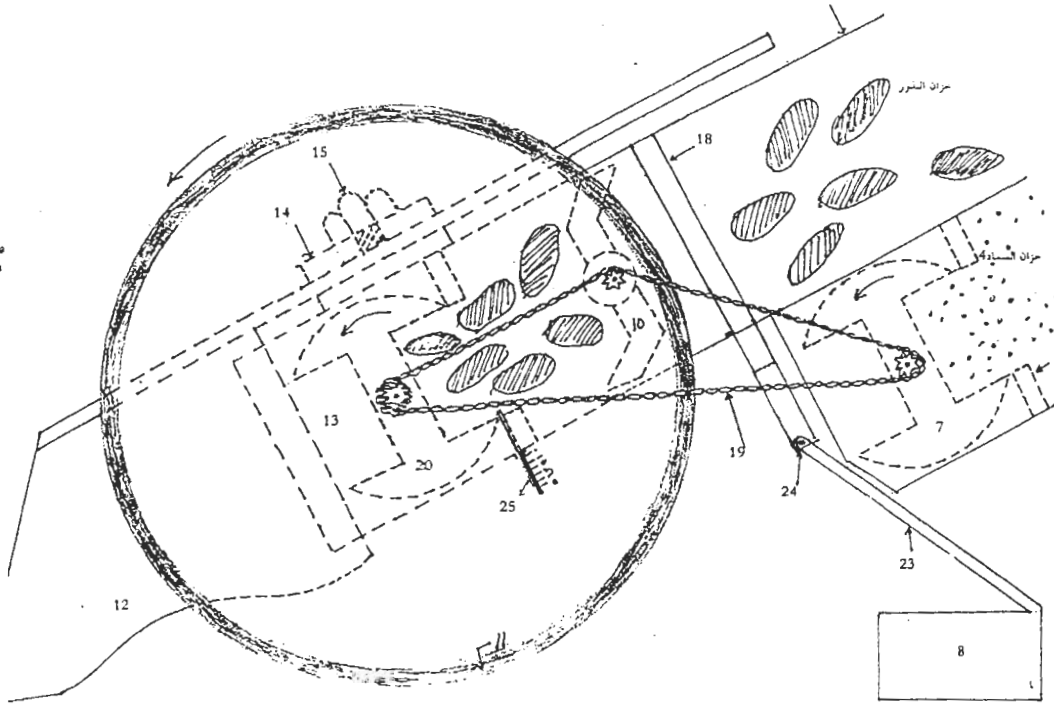
1- الخزان (3): عبارة عن انبوب قطره 5سم وطوله 85سم مثبت في نهايته المقبض (1) . اما النهاية الاخرى فيوجد فيها الية التغذية (20) والاطارات (11) يملء هذا الخزان بالبذور طاقته الاستيعابية 3 كغم . اما الخزان (4) فيملء بالسماد وتوضع في نهايته اسطوانة الية التغذية (7) تستخدم هذه الالية لانزال السماد في التربة . كما في الاشكال



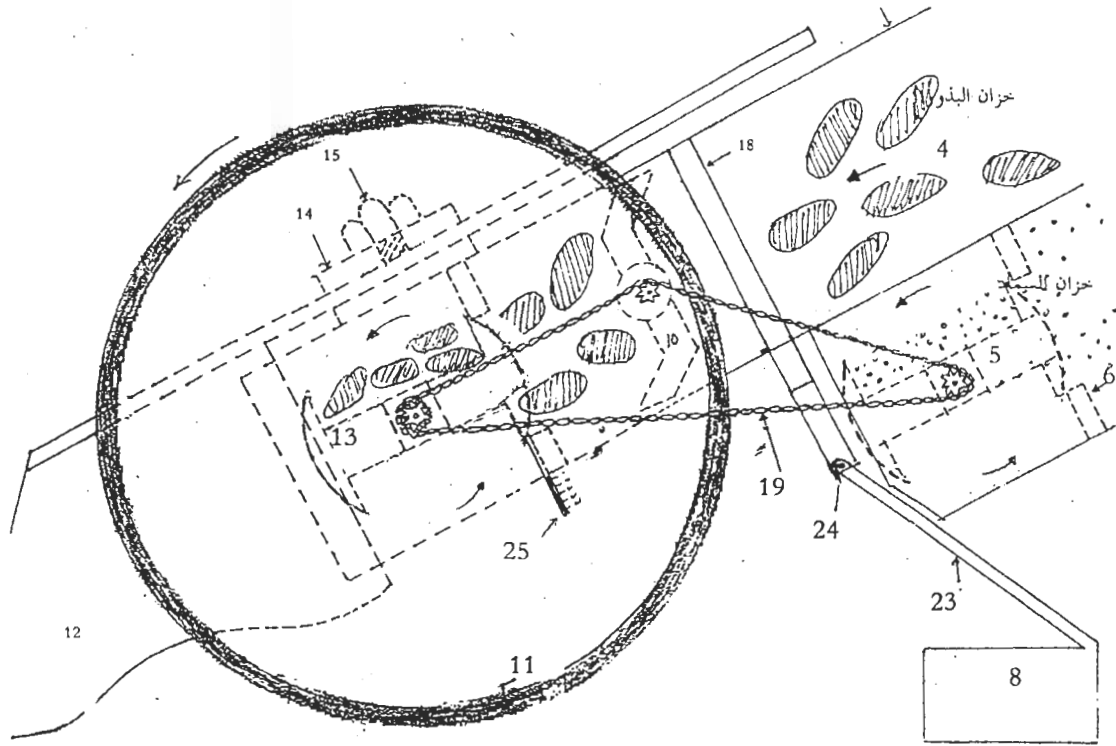
شكل 3 صورة فوتوغرافية للبادرة المطورة وهي في الحقل.



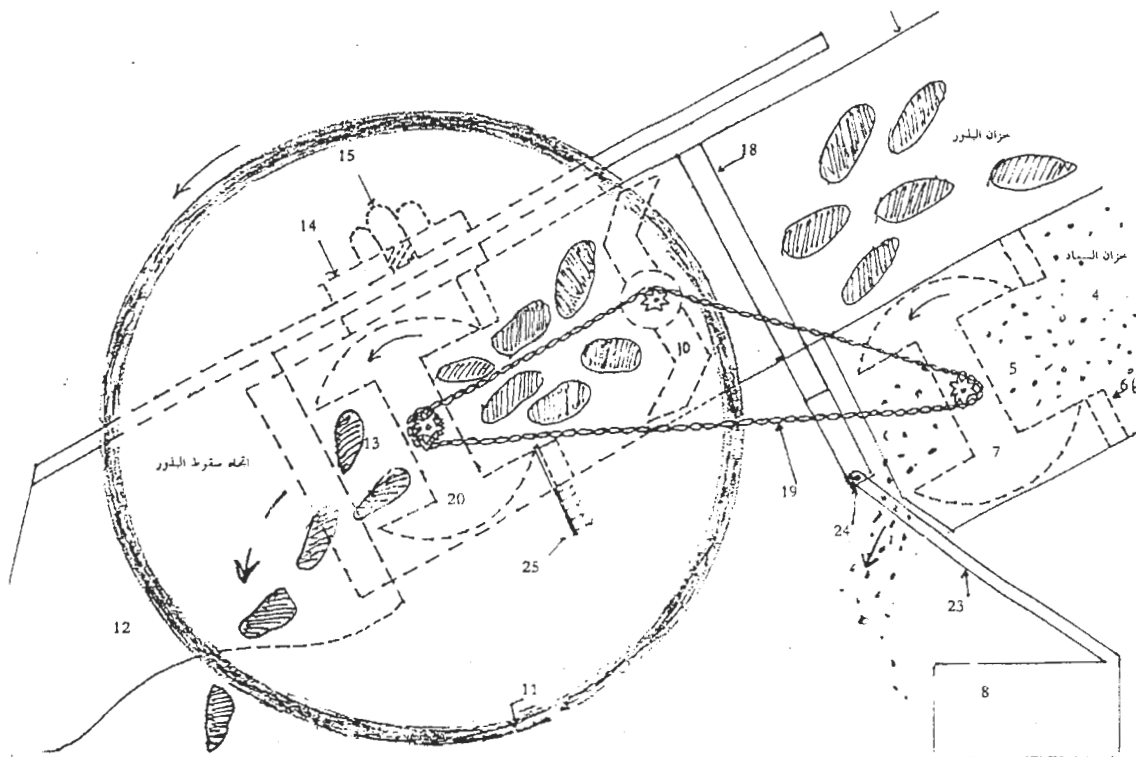
شكل 4 صورة فوتوغرافية للبادرة المطورة وهي مفككة.



شكل 5 اجزاء البادرة المطورة وهي في حالة مليء البذور.

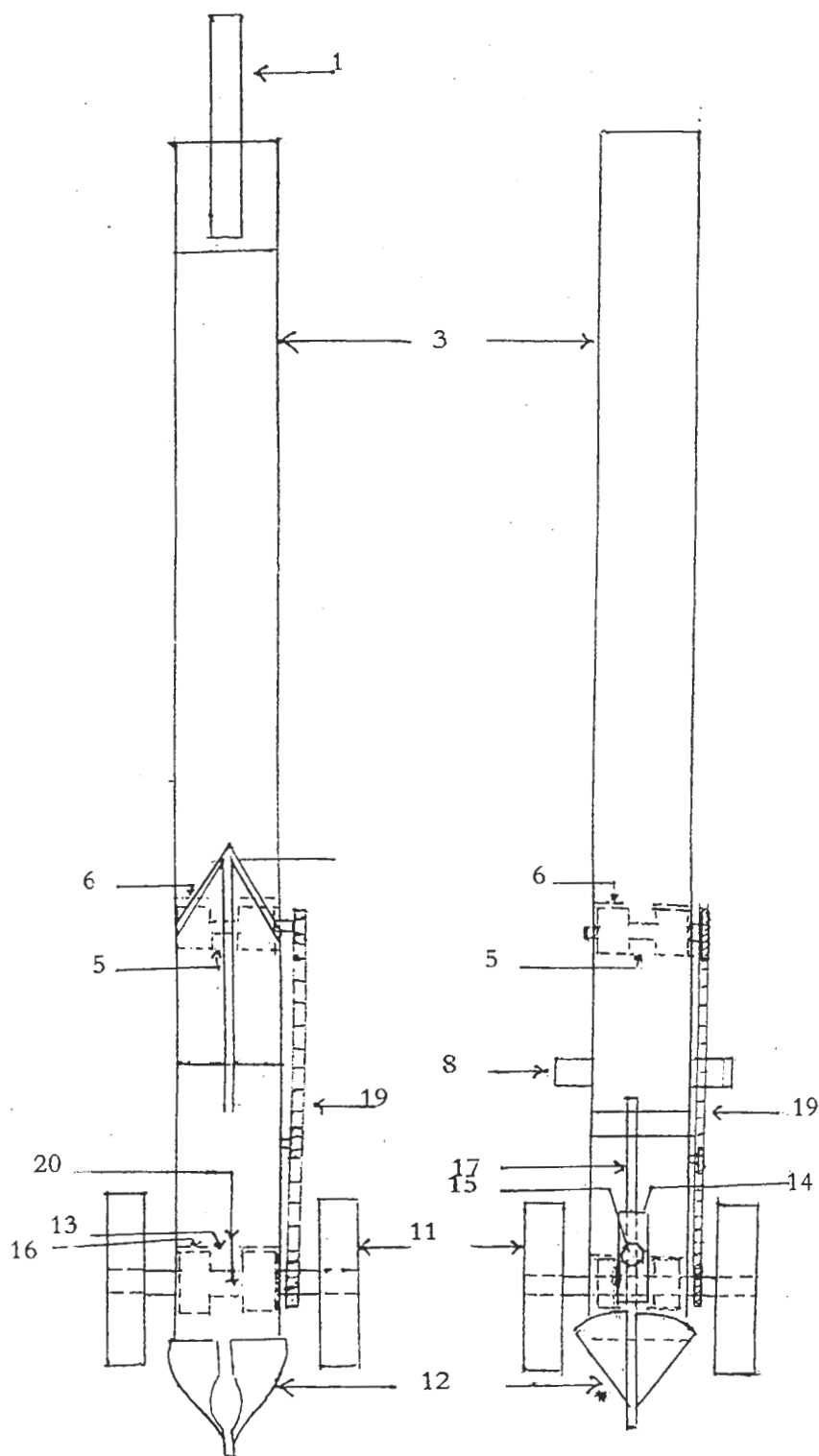


شكل 6 اجزاء الباذرة المطورة وهي في حالة استمرارها بالدوران.



شكل 7 اجزاء الباذرة المطورة وهي في حالة التفريغ.

- 1-مقبض
- 2-غطاء
- 3-خزنها انبوبي للبذور
- 4-خزان انبوبي
- 5-فتحة الية التغذية
- 6-قرص مطاطي
- 7-اسطوانة الية التغذية
- 8-الية تغطية البذور
- 9-عجلة نجمية
- 10-عمود تحريك
- 11-اطار
- 12-فجاج
- 13-فتحة الية التغذية
- 14-اسطوانة
- 15-برغي
- 16-قرص مطاطي
- 17-عمود مرتبط
- 18-قفيص
- 19-سلسلة
- 20-اسطوانة الية
- 21-عجلة نجمية
- 22-عجلة نجمية
- 24-مفصل



شكل 8 • اجزاء البادرة المطورة. أ:منظر امامي ب:منظر من الخلف

ضيق السلسلة (19). ان كل من الية التغذية المستخدمة لانزال
البنور وتلك المستخدمة لانزال السماد فيها تقبين حيث تضع
البنور بين جورة واخرى بمسافة 20 سم لان محيط الاطار هو
40 سم ولهذا فان كل دورة للاطارات يتم فيها زراعة
جورتين ، ونفس العملية تستخدم في حالة التسميد وكلاهما
بوقت واحد. 3- الية شق التربة: تتكون هذه الالية من الفجاج
(12) الذي يميل عن العمود بزاوية مقدارها 20 درجة لتسهيل
عنية اختراق التربة ، ومن المنتصف يحتوي على فتحة
بيضوية الشكل لغرض دفع التربة الى الجوانب وتكوين حفرة
وانزال البذور فيها . هذه الالية يمكن ان تتحكم بعمق البذار
وننتج عن طريق الاسطوانة (14) التي يدخل فيها العمود
(17) الذي يكون متصل مع الفجاج ويوجد في منتصف
الاسطوانة برغي ضبط لغرض تثبيت البرغي (17) بداخل
الاسطوانة (14) وهذا العمود يتحرك الى الاعلى والاسفل
وننتج يتحكم بعمق البذار .

مصنوعة من الحديد المطاوع بشكل زاوية وظيفتها جمع
التربة المدفوعة على الجوانب بفعل الفجاج واعادتها فوق
البنور والاسمدة.

تحتوي على فتحتين فعندما تتقابل احدهما مع البذور داخل
الخران فانها تمتلئ بالبذور وعندما تستمر بالدوران فان هذه
الفتحة سوف تتجه الى الاسفل مودية الى سقوط البذور في
التربة المحفورة مسبقا بواسطة الفجاج . تنزل بالطريقة نفسها
الاسمدة من الخزان الى التربة وتقوم الية التغطية بجمع التربة
فوق البذور والاسمدة وتغطيها بواسطة الصفيحة (8).

مع الالة غير المطورة عند استخدامها باذرة والبنار التقليدي
يتتبع. ان سبب تفوق الالة المطورة يعود الى استخدام
الاطارات فيها والاستمرار بالحركة من دون توقف وهذا يزيد
من سرعة العمل ، بينما في حالة الالة غير المطورة فان
التوقف يتم عند كل مرة يراد بها الزراعة او التسميد. لم
تضير فروق معنوية في الانتاجية بين المحاصيل في حالة
الالة المطورة وغير المطورة والحالة التقليدية.

2- الية التغذية (20): هي عبارة عن اسطوانة مصنوعة من
المطاط قطرها 3 سم وطولها 3.5 سم فيها تقبين (13)
شكلها مربع ابعاده 1*1 سم وعمقه 1 سم . وهذه الاسطوانة
مثبتة على العمود الذي يتصل مع الاطارين (11) ، ان انبعاثها
تدور عند دوران الاطارات ، يوجد فوق الاسطوانة قرص
مطاطي (16) فيه فتحة مربعة الشكل ابعادها 1*25 سم
سم ويوجد تحت هذا القرص صفيحة (26) تتحكم بحجم
التقبين (13) التي تحدد عند البذور المطلوب ملؤها . يوجد
فوق القرص (16) عتلة (10) تدور حول محورها تأخذ
حركتها من الاطارات (11) عن طريق العجلة النجمية (21)
والسلسلة (19) وهذه العتلة تستخدم لغرض تحريك البنور
وتسهيل نزولها الى الية التغذية . اما الية انزال السماد فيبي
عبارة عن اسطوانة قطرها 3 سم فيها تقبان شكلهما مربع
ابعاده 1*1 سم وعمق 1 سم تأخذ حركتها من العجلة نجمية
(22) والاخيرة تأخذ حركتها من العجلة النجمية (21) عن
2- الية التغطية: تتكون من القفص (18) ووظيفته
تثبيت هذه الالية على الخزان (3) ، تتصل الالية مع القفص
عن طريق المفصل (24) الذي يجعل الية التغطية حرة
الحركة ويوجد في نهاية العمود (23) صفيحة معدنية
الية العمل

عندما يروم الفلاح زراعة محصول القطن وتسميده بسماد
اليوريا مثلا توضع اطارات الالة على جانب المرز ويحدد
مسبقا عمق البذار بتحريك العمود (17) الموجود داخل
الاسطوانة (14) الى الاسفل الى ان يصل الى عمق 5 سم ثم
يضبط البرغي (15) وتدفع هذه الالة باليد باتجاه الامام فتدور
الاطارات مودية الى دوران الية تغذية البذور (20) والتي

النتائج والمناقشة

الانتاجية

نلاحظ من الجداول 1 و 2 و 3 التي تبين تأثير نوع الالة
عندما تستخدم سمدة وباذرة أو سمدة وباذرة معا في
الانتاجية لعدة محاصيل. ان الالة المطورة عندما تستخدم
سمدة او باذرة او الاثنين معا اعطت اعلى انتاجية من البذار
او التسميد اليدوي التقليدي او عند استخدام الاثنين معا وكذلك
اعلى من الالة غير المطورة في جميع حالاتها، ولجميع
المحاصيل. فمثلا ازدادت الانتاجية بمقدار 263 % و 700
% عند استخدام الالة المطورة باذرة لمحصول الباميا مقارنة

جدول 1 تأثير نوع الآلة عندما تستخدم بأذرة في الانتاجية ولعدة محاصيل .

الانتاجية (هكتاراسا)					المحاصيل
L.S.D للمحاصيل	المعدل	الباذرة المطورة	الباذرة غير المطورة	البذار اليدوي التقليدي	
ns	0.049	0.100	0.027	0.02	الباميا
	0.049	0.102	0.025	0.021	القطن
	0.049	0.101	0.028	0.019	الذرة الصفراء
	0.049	0.100	0.027	0.020	زهرة الشمس
		0.01			L.S.D للتداخل
		0.101	0.026	0.038	المعدل
		0.011			L.S.D لنوع الآلة

جدول 2 تأثير نوع الآلة عندما تستخدم مسمدة في الانتاجية ولعدة محاصيل .

الانتاجية (هكتاراسا)					المحاصيل
L.S.D للمحاصيل	المعدل	الباذرة المطورة	الباذرة غير المطورة	البذار اليدوي التقليدي	
ns	0.050	0.105	0.025	0.020	الباميا
	0.050	0.102	0.027	0.021	القطن
	0.051	0.102	0.03	0.021	الذرة الصفراء
	0.050	0.105	0.027	0.020	زهرة الشمس
		0.010			L.S.D للتداخل
		0.1035	0.027	0.020	المعدل
		0.013			L.S.D لنوع الآلة

جدول 3 تأثير نوع الآلة عندما تستخدم باذرة ومسمدة في الانتاجية ولعدة محاصيل

الانتاجية (هكتار/اسا)					المحاصيل
L.S.D للمحاصيل	المعدل	الباذرة المطورة	الباذرة غير المطورة	البذار اليدوي التقليدي	
ns	0.047	0.103	0.014	0.010	الباميا
	0.043	0.105	0.014	0.010	القطن
	0.042	0.103	0.013	0.011	الذرة الصفراء
	0.043	0.105	0.014	0.010	زهرة الشمس
			0.010		L.S.D للتداخل
		0.1386	0.0137	0.0102	المعدل
			0.010		L.S.D لنوع الآلة

للتسميد والبذار في الحقل وفي حالة البذار والتسميد اليدوي التقليدي على التوالي لمحصول القطن. وهذا يعود الى سهولة استخدام الآلة المطورة اذ تحتاج ان تدفع الى الامام وهي تقوم بعملية شق التربة وانزال البذور والاسمدة فيها ودفنها في ان واحد بينما في حالة الآلة غير المطورة فانها تحتاج الى ان توجه الآلة على كتف المرزثم يدور المقبض ومن ثم تدفع باتجاه الاسفل وبعد ذلك ترفع من التربة وهذا يحتاج الى وقت اكبر. لم يظهر تأثير معنوي في الزمن المستغرق لزراعة هكتار بين المحاصيل في حالة الآلة المطورة وغير المطورة والحالة التقليدية .

نلاحظ من الجداول 4 و 5 و 6 التي تبين تأثير نوع الآلة عندما تستخدم مسمدة وباذرة ومسمدة وباذرة معا في الزمن المستغرق لزراعة هكتار لعدة محاصيل. ان الآلة المطورة عندما تستخدم مسمدة وباذرة والاثنين معا تطلبت اقل زمن مستغرق لزراعة هكتار مقارنة مع الآلة غير المطورة عند استخدامها مسمدة وباذرة ومسمدة وباذرة معا ومع البذار او التسميد او الاثنين معا. فمثلا انخفض الزمن المستغرق بمقدار 86% و 89% لآلة المطورة عند استخدامها مسمدة وباذرة معا مقارنة مع الآلة غير المطورة عند استخدامها

جدول 4 متغير نوع الآلة عندما تستخدم بأذرة في الزمن المستغرق لزراعة هكتار ولعدة محاصيل .

الزمن المستغرق لزراعة هكتار (ساعة)					المحاصيل
L.S.D للمحاصيل	المعدل	البادرة المطورة	البادرة غير المطورة	البذار اليدوي التقليدي	
ns	31.85	10.00	36.20	49.36	الباميا
	31.72	9.96	36.00	49.20	القطن
	31.81	9.88	36.16	49.40	الذرة الصفراء
	31.73	10.04	36.04	49.12	زهرة الشمس
		1.13			L.S.D للتداخل
		9.97	36.10	49.27	المعدل
		1.20			L.S.D لنوع الآلة

جدول 5 متغير نوع الآلة عندما تستخدم مسمدة في الزمن المستغرق لزراعة هكتار ولعدة محاصيل .

الزمن المستغرق لزراعة هكتار (ساعة)					المحاصيل
L.S.D للمحاصيل	المعدل	البادرة المطورة	البادرة غير المطورة	البذار اليدوي التقليدي	
ns	31.20	9.60	36.00	48.00	الباميا
	31.33	9.60	36.40	48.00	القطن
	32.00	10.40	36.80	48.80	الذرة الصفراء
	31.33	9.60	36.00	48.40	زهرة الشمس
		1.22			L.S.D للتداخل
		9.80	36.30	48.30	المعدل
		1.30			L.S.D لنوع الآلة

جدول 6 تأثير نوع الآلة عندما تستخدم باذرة ومسمدة في الزمن المستغرق لزراعة هكتار ولعدة محاصيل.

الزمن المستغرق لزراعة هكتار (ساعة)					المحاصيل
L.S.D للمحاصيل	المعدل	الباذرة المطورة	الباذرة غير المطورة	البذار اليدوي التقليدي	
ns	58.05	10.16	68.00	96.00	الباميا
	58.53	10.00	69.20	96.40	القطن
	58.49	10.28	68.40	96.80	الذرة الصفراء
	58.01	10.04	68.00	96.00	زهرة الشمس
			1.188		L.S.D للتداخل
		10.12	68.40	96.30	المعدل
			1.211		L.S.D لنوع الآلة

تتعرض له البذور أثناء العمل وهذا مؤشر جيد بحيث يحافظ على البذور من الاضرار الميكانيكية وينعكس ايجابا على نمو البادرات

المطورة والبذار اليدوي التقليدي لزهرة الشمس . وهذا يعود الى تحسين خواص مرقد البذرة بواسطة الآلة المطورة اذ ان الفجاج يعمل على تفكيك التربة المحيطة بالبذرة وتحسين التهوية لولا يسبب لها كبس جانبي كما في حالة المخروط في الباذرة غير المطورة .

نسبة الكسر ان نسبة الكسر وصلت الى الصفر في حالة الباذرة المطورة وغير المطورة ولجميع المحاصيل ، وهذا يعود الى استخدام مادة المطاط في تصنيع الية التغذية اذ انها تمتص الضغط الذي

نسبة البزوغ

يلاحظ من الجدول 8 الذي يبين تأثير نوع الآلة في نسبة البزوغ لمحاصيل الباميا والقطن والذرة الصفراء وزهرة الشمس ان نسبة البزوغ كانت اعلى عند استخدام الباذرة المطورة منه عند استخدام الباذرة غير المطورة والبذار اليدوي التقليدي . ازدادت نسبة البزوغ بمقدار 4.4 % و 7 % عند استخدام الباذرة المطورة مقارنة مع الباذرة غير لم يظهر تأثير معنوي في نسبة بزوغ البادرات بين المحاصيل في حالة الآلة المطورة وغير المطورة والحالة التقليدية .

جدول 8 نتائج نوع الآلة في نسبة البزوغ ولعدة محاصيل .

L.S.D للمحاصيل	نسبة البزوغ %				المحاصيل
	المعدل	البادرة المطورة	البادرة غير المطورة	البذار اليدوي التقليدي	
ns	80.73	83.80	80.20	78.20	الباميا
	80.55	84.14	79.21	78.30	القطن
	81.00	83.51	80.50	79.00	الذرة الصفراء
	80.74	83.80	80.22	78.20	زهرة الشمس
			0.01		L.S.D للتداخل
		83.81	80.03	78.42	المعدل
			0.01		L.S.D لنوع الآلة

المصادر

3-حسين، لطفي وعزت ، عبد السلام محمود 1978 .
مكنة المحاصيل الحقلية . مطبعة جامعة بغداد ،
العراق .ص 471 .

4-البنا ، عزيز رمو وحسن ، ناطق صيري 1995 .
معدات البذار والزراعة . مطبعة جامعة الموصل .ص
440 .

5-دعبول ، عادل خزعل 1998 . تصميم وتصنيع
واختبار زارعة ومسمدة للقطن المزروع على مروز .
رسالة ماجستير ، كلية الزراعة ، جامعة البصرة .

11-Panning, W, Kocher, F., Smith, A. and
Kachman, D. 2000. Laboratory and field testing
of seed spacing uniformity for
sugarbeet. Applied Eng. In
Agric., vol. 16, no. 1, p7.

12-Raheman, H. and Singh, U. 2003. A sensor for
seed flow from seed metering
mechanisms. IE(I)J.-AG.

13-Singh, U. 2000. Design, Development and
Evaluation of a manual drawn multi-crop drum
seeder for dryland. M.Tech, Agric. And food
Eng. Dept., Indian Institute of
Technology, Kharagpur.

14-Wisconsin. paper presentation at North
Central Region ASA meeting, Des
Moines, Iowa.

1-الحلبي ، اسعد رحمن 2001 باذرة ومسمدة يدوية للقطن
. براءة اختراع المرقمة 2961 . لجهاز المركزي
للتقييس والسيطرة النوعية ، داد .

2-الراوي، خاشع محمود وعبد العزيز ، خلف الله
1980 . تصميم وتحليل التجارب الزراعية
مؤسسة دار الكتب للطباعة والنشر ، جامعة الموصل
العراق .ص 484 .

6-Christidis, B.G. and G.J. Harrison . 1955.
Cotton growing problems. Mc. Graw-Hill
Book Co. Inc, New York. pp. 361.

7-Greg L. and Thomison, P. 2001. Tips to
reduce planter performance effects on corn
yield. AGF-150-02.

8-Hoefl, G., Nafizer, R. 2000. Modern Corn
and Soybean production. MCSP Publications.

9-Kocher, M., Lan, Y., Chen C. and
Smith, A. 1998. Opto-Electronic sensor
system for rapid evaluation of planter seed
spacing uniformity . TASAE
vol. 41, no. 4, p. 273.

10-Lan, Y., Kocher, F. and Smith, J. 1999. Opto-
electronic sensor system for laboratory
measurement of planter seed spacing with small
seeds. J of Agric. Eng. vol. 72, p119.