

تقنين استهلاك الماء بالزراعة في الانابيب البلاستيكية  
معاذ فرحان عبد الله  
قسم المكننة الزراعية /كلية الزراعة /جامعة بغداد

## المستخلص

نفذت التجربة في قسم المكننة الزراعية / كلية الزراعة / جامعة بغداد للموسم الصيفي لعام 2009 بهدف اختبار منظومة الزراعة بالانابيب البلاستيكية باستخدام الري بالتنقيط ومقارنتها بالري السحي ، حيث تتكون المنظومة من 6 انابيب بلاستيكية PVC بقطر 20 (سم) وبطول 6 (متر) ، ثقب كل انبوب من الاعلى ب 28 ثقب قطر كل ثقب 10 (سم) والمسافة بين فتحة واخرى 10 (سم) ورقت الانابيب الست كما يلي A1 وA2 وA3 وضعت في هذه الانابيب تربة رملية ، B1 وB2 وB3 وضعت فيها تربة رملية تم مزجها بمادة البتموس بنسبة 4 : 1 ، تمت زراعة بذور اللوبياء لكل الانابيب وبنفس الوقت تم عمل اربعة اخاديد بالتربة طول كل اخدود بنفس طول الانبوب الواحد حيث تم ترقيم الاخدودان C1 وC3 واستخدم فيهما تربة رملية ، اما الاخدودان C2 وC4 استخدم فيهما تربة رملية ممزوجة بمادة البتموس وتم زراعة الاخاديد باللوبياء وبنفس الكمية وعدد الفتحات الموجودة في الانابيب اما عملية الري في الانابيب والاخاديد فكانت كالآتي C1,C2,A1,B1 كل اربعة ايام وبكمية 14 لتر ماء للرية الواحدة لكل انبوب في حين C3,C4 كل يومين 75 لتر ماء للرية الواحدة ولكل اخدود ، اما A2,B2 فكانت اوقات الري كل ستة ايام وبكمية 14 لتر للرية الواحدة ولكل انبوب ، اما A3,B3 فكانت اوقات الري كل سبعة ايام وبواقع 14 لتر للرية الواحدة ولكل انبوب . استخدم في هذا البحث التصميم التام التعشبية واختبرت المتوسطات باقل فرق معنوي . وجد بان البزوغ في الانابيب C1,A1,A2,A3,C3 كان اسرع مما في الانابيب C4 ,C2,B1,B2,B3 في الاسبوع الاول . اما في الاسبوع الثاني فقد تقاربت اطوال النباتات في كل الانابيب والاخدودين C3,C4 في حين كان نمو النبات ضعيفا في C1 اكثر مما هو عليه في C2 الى ان بدأ بالهلاك تدريجيا في C1 ، وجد في الاسبوع الثالث ان سرعة نمو النباتات في B1,C3,C4 كان اعلى من البقية، في حين ميتت النباتات كلياً في C2 . تم حساب صرفيات المياه حتى مرحلة التزهير في الاسبوع الثامن ووجد بان الزراعة بالانابيب البلاستيكية باستخدام تربة ممزوجة بالبتموس حققت اقل صرفيات للماء وباسرع نمو للنبات

The Iraqi Journal of Agricultural Sciences 41 (4):112-122,2010

Abdullah

## MINIMIZING WATER CONSUMPTION BY USING PVC PIPES IN PLANTING

Maath F. Abdullah

Dept. of Farm Mechanization /College of Agriculture / University of Baghdad

### ABSTRACT

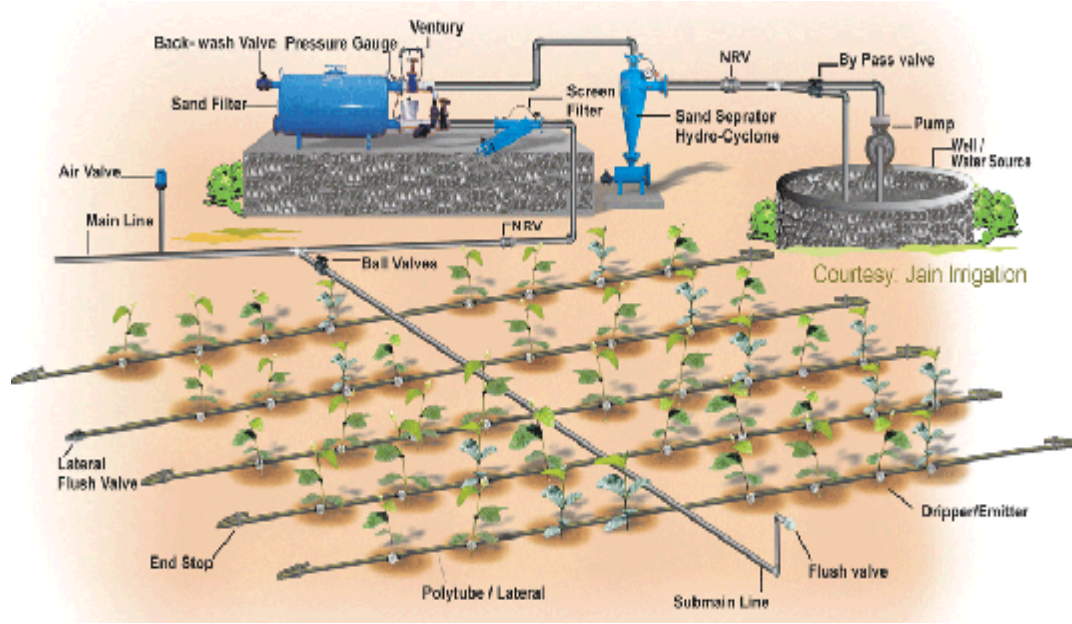
This experiment was conducted on the field of the College of Agriculture /University of Baghdad by using drip irrigation and comparing it with normal irrigation .six pipes of 20 cm diameter ,6 m long were used . They were punched from the top with 10cm diameter hole along the pipe, the total amount of the holes are 28 for each pipe and the distance between each hole is 10 cm . These pipes were marked as A1,A2,A3 filled with sand soil , pipes B1,B2,B3 filled with sand soil mixed with pitmos with 1:4 .Four grooves have been dogged with the same length and number of holes in the pipe ,the grooves marked as C1,C3 with sand soil ,while C2,C4 with sand soil mixed with Pitmos . The pipes and grooves were planted with bean seeds .Time of irrigation had been changed as follows : A1,B1C1,C2 were irrigated every 4 days with 14 Liters by using drip irrigation , A2,B2, irrigated every 6 days with 14 liters by using drip irrigation while A3,B3 were irrigated every 7 days with 14 Liters by using drip irrigation and C3,C4 were irrigated every 2 days with 75 Liters by using normal irrigation . Randomized Complete block Design with three replications and LSD (0.05) was used to compare the means of treatment at 0.05 level . The results showed that .In the first week noted that germination percentages in ,C1,A1,A2,A3,C3 were better than in C2,C4,B1,B2,B3..In the second week the length of plants were the same in all pipes and grooves ,while the growth in C1 was too weak compared with C2 ,until the plants died in C1 .In the third week I noted that the growth of the plants in B1,C3,C4Was higher than the others,while the plants were died in C2, showed planting in the PVC pipes with using drip irrigation achieved lower water consumption and better growth

## المقدمة

يعد الماء من ضروريات استمرار الحياة ومن مقومات النشاط الانساني وبحكم وجود المجتمعات وتقدمها ويساعد على نشوء المشاريع الزراعية والصناعية وتطورها ، كما يعد العامل الاساسي في تحقيق الامن الغذائي في المناطق الجافة وشبه الجافة، فالماء يكون مصدرا مهما للتوسع الزراعي والصناعي وزيادة الانتاج .

[ 9و5] أهمية الري تكمن في الحفاظ على نمو جيد للشجيرات وتحقيق انتاج كبير وبنوعية عالية للثمار . ويتم تعويض ما تفقده الشجيرة من ماء اثناء التبخر والنتح اما عن طريق الامطار او بالري اذا لم يكن معدل الامطار كافيا [1, 10] ان الدافع الاساس لاعتماد الري بالتنقيط في منطقة ما ، هو انخفاض كميات المياه المتوفرة او ارتفاع كلفة الحصول على الماء . تسمح هذه الطريقة بالحصول على اكبر كمية من الانتاج الزراعي بأقل كميات من الماء . وهذا ما يفسر انتشار هذه الطريقة في المناطق الجافة وشبه الجافة . وجدير بالذكر ان الري بالتنقيط لا يلائم كل انواع المزروعات فهو يلائم بالدرجة الاولى الاشجار (الاشجار المثمرة بانواعها) . كما انه يلائم بعض انواع الخضراوات (الطماطة،الخيار،البطيخ،البصل،البطاطا وغيرها) وكذلك لا يمكن اعتمادها لري محاصيل الحبوب والرز وغيرها [12و11] من المحاصيل التي تزرع على خطوط متقاربة او ضمن احواض وعليه فان من الممكن القول بأن التطور المستقبلي للري بالتنقيط سينصب على المزروعات الغالية الثمن [8] وفي المناطق ذات المصادر المائية المحدودة كالمناطق الجافة وشبه الجافة

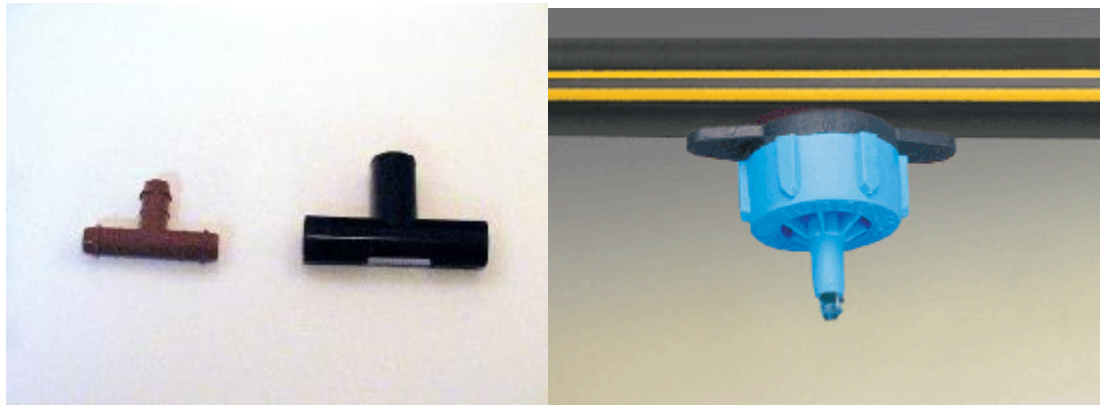
تمر البلدان العربية كافة في ازمة مياه قاسية بسبب قلة هطول الامطار وارتفاع درجات الحرارة في الجزيرة العربية خصوصا ، فضلا عن انشاء السدود في البلدان المجاورة في انخفاض منسوب المياه لذا ترتب على دراسة تقنين استهلاك الماء حيث تصل كفاءة النقل للري بالتنقيط الى 100% بسبب نقل الماء عن طريق الانابيب ، وفي نفس الوقت تصل كفاءة استعمال الماء بالطريقة ذاتها الى 90% [4, 7] اما من حيث المكافحة والتسميد بالسوائل والسيطرة على رطوبة التربة يمكن استخدام طريقة الري بالتنقيط لتحقيق كل هذه الاغراض بسهولة واقل تكلفة . [2, 14] اكدت دراسات المنظمة العربية للتنمية الزراعية ان تكاليف انشاء شبكات الري للمشاريع في الدول العربية تربو على 70% من مجموع التكاليف الاستثمارية لهذه المشاريع [13] ، وقد اتجهت برامج التنمية الزراعية في معظم الدول العربية وبشكل مكثف الى استخدام وسائل الري الحديثة المتمثلة بالري بالرش وبالتنقيط نظرا لما تمتاز به هذه الوسائل من فوائد ملموسة ابرزها ترشيد وتقنين مياه الري والحصول على انتاجية عالية وثابتة [3, 15] ويهدف البحث الى اختبار منظومة الري بالتنقيط وتطبيقها بالزراعة بالانابيب البلاستيكية لغرض تقنين استهلاك المياه ، بالإضافة الى امكانية استخدام الانابيب البلاستيكية بمختلف الاحجام للزراعة وحسب طبيعة النبات المراد زراعته وبمختلف الاماكن سواء في اسطح المباني او حتى في الاراضي غير الصالحة للزراعة .



شكل 1 . منظومة متكاملة للري بالتنقيط

فلتر .  
صمام تحكم .  
اغشية لسد الانابيب من النهايتين .  
وصلات للربط .  
منقطات عدد 168 نوع توربو .  
سماد البتموس .  
بذور اللوبياء  
عمل اربعة احاديث بطول 6 متر لكل اخدود

المواد والطرائق  
انابيب بلاستيكية PVC عدد (6) وبقطر (8) انج  
وبطول 6 متر لكل انبوب .  
خزان ماء بسعة 125 لتر .  
انابيب مياه رئيسية وفرعية مصنوعة من مادة  
البولي اثلين بقطر نصف انج .  
مضخة ماء بقدرة نصف حصان .  
طوافة كهربائية .



شكل 2 . نوع المنقط توربو المستخدم وبعض وصلات ربط الانابيب

## المواد والطرائق

تنقيب الانابيب بتقوب تقع على خط مستقيم بقطر (10 سم) وعددها (28) تقب في كل انبوب والمسافة بين تقب واخر 10 سم. تثبيت المنقطات بخط موازي لكل تقب وتم تغذية المنقطات بالماء عن طريق انبوب بلاستيكي قطر (1,25 سم)

وضعت هذه الانابيب الواحد جنب الاخر والمسافة بين كل انبوب واخر (50)سم. اضيفت تربة رملية الى الانابيب A1 ، A2 ، A3 بمقدار 80% من ارتفاع كل انبوب. خلط التربة الرملية مع سماد البنموس بنسبة 1:4 (اي حجم تربة و1حجم بتموس) واضيف المزيج الى الانابيب B1, B2, B3 وبمقدار 80% من ارتفاع كل ابوب .

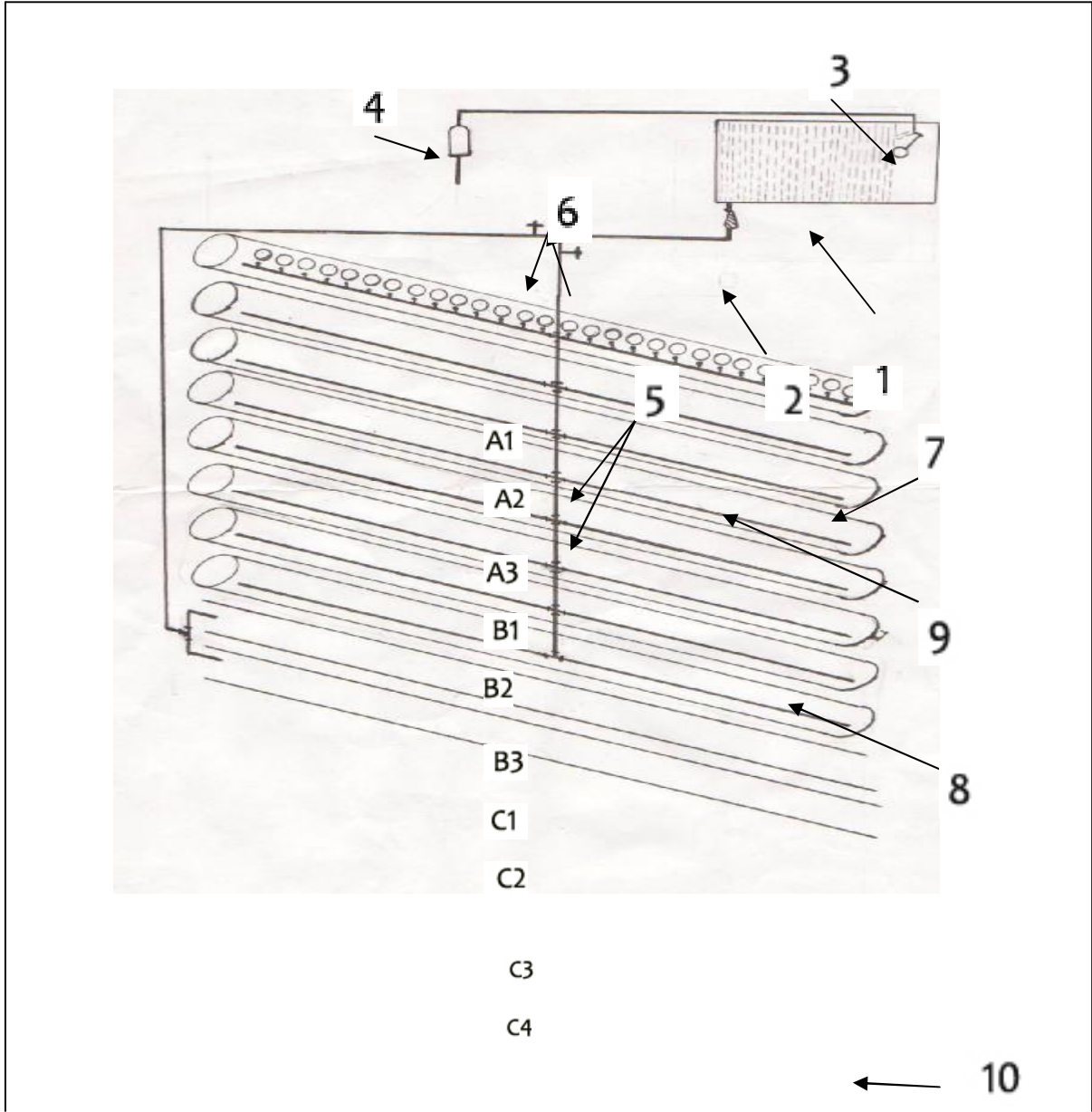
التربة في الاخدودين C1 ، C3 رملية ، اما في الاخدودين C3، C4 فكانت رملية مع سماد البتموس . غلق فتحات جانبي كل انبوب بغطاء محكم لمنع انجراف التربة وتسرب المياه . وضع خزان الماء على ارتفاع (5متر). حيث يتم ملأه بالماء عن طريق مضخة ماء ويستدل على ملأه عن طريق طوافة كهربائية ويوجد في طريق خروج الماء من الخزان فلتر لغرض التنصيف . وضعت بذرتان من بذور اللوبيا بعمق (1 سم) في كل فتحة من فتحات

الانابيب، وزرعت الاخاديد ببذور اللوبياء بنفس العدد كما في الانابيب، وتم سقي جميع الانابيب والاخاديد بالماء حتى بلغت السعة الحقلية .

## طريقة ربط اجزاء المنظومة

يجب ان يؤخذ بنظر الاعتبار عند الربط عدم السماح بحدوث تخلخل في الضغط او تسرب الماء على طول الخطوط من التقاطعات ولا بد من التأكد قبل اجراء عملية الربط من توفر عدد كافي من الوصلات ذات الاقطار التي لها قابلية الانتقال من قطاع الى اخر وبأحكام وكالاتي :

- 1- ربط الخط الرئيسي بالمضخة من جهة وبخزان الماء من الجهة الاخرى وعلى التسلسل (خزان الماء، فلتر، صمام تحكم الخط الرئيسي) .
- 2- يتم ربط هذه المجموعة بالانبوب الفرعي ،وبعد ذلك يتم اىصال الانابيب الخاصة للمنقطات بالانابيب الفرعية في ضوء التقسيم المعد لغرض التأكد من دقة الربط .
- 3- بعد ذلك تشغل المنظومة لفحصها لتلافي أي مشكلة قد تحدث عند تشغيل المنظومة



1 . خزان ماء	6 . صنبور ماء
2 . فلتر ماء	7 . فتحات للزراعة
3 . طوافة كهربائية	8 . انبوب المنقط
4 . مضخة كهربائية	9 . المنقطات
5 . انابيب بلاستيكية	10 . أحادييد

شكل 3 . رسم تخطيطي يوضح اجزاء المنظومة

## النتائج والمناقشة

يوضح جدول 1 فترات الري حيث تم ري كل من الانبوبين A1, B1, C1, C2 بفترة ري كل (4 أيام) ، اما الانبوبين A2 ' B2 بفترة كل (6 أيام) ، اما الانبوبين A3 ' B3 بفترة ريلكل (6 أيام) ، ويبين الجدول 2 التحليل الاحصائي تحت مستوى معنوية LSD (0.05) .

جدول 1 . تأثير نوع الزراعة واطوال النباتات على صرفيات الماء بالنتر

صرفيات الماء خلال 8 اسابيع بالنتر	أوقات الري بالأيام	نوع الزراعة	
		اخاديد	انابيب
210	4 أيام		A1
140	6 أيام		A2
120	7 أيام		A3
210	4 أيام		B1
140	6 أيام		B2
120	7 أيام		B3
210	4 أيام	C1	
210	4 أيام	C2	
2250	2 يوم	C3	
2250	2 يوم	C4	

جدول 2 . معدلات اطوال النباتات حسب معدل وفترات الري

معدلات اطوال النباتات (سم)							عدد الريات
الاسبوع الثامن	الاسبوع السابع	الاسبوع السادس	الاسبوع الخامس	الاسبوع الرابع	الاسبوع الثالث	الاسبوع الثاني	
25.600	22.600	19.200	15.616	11.850	7.916	3.850	4 أيام
22.650	19.700	17.050	13.850	10.550	6.966	3.100	6 أيام
19.900	18.150	13.550	12.650	9.600	6.300	2.800	7 أيام
0.195	0.539	0.161	0.140	0.115	0.116	0,162	LSD0.05



شكل 4. ارتفاع النبات في الاسبوع الثاني

• من الجدول 3 . تبين أنه :

في الاسبوع الاول لم يتم حساب اي ارتفاع للنبات فصاعدا كان اعلى مستوى انبات في الانبوب B1 و لانها كانت مرحلة انبات ، اما في الاسبوع الثاني C4 .

جدول 3 . تأثير فترات الري ونوع الزراعة على ارتفاع النباتات

معدل ارتفاع النباتات لكل انبوب (سم)							نوع الانبوب
الاسبوع الثامن	الاسبوع السابع	الاسبوع السادس	الاسبوع الخامس	الاسبوع الرابع	الاسبوع الثالث	الاسبوع الثاني	
23.7	21.2	18.2	14.9	11.4	7.6	3.6	A1
20.6	18.6	16.1	13.2	10.1	6.6	2.7	A2
18.4	16.9	14.7	12	9.1	5.9	2.4	A3
27.5	24	20.2	16.3	12.3	8.2	4.1	B1
24.7	21.4	18	14.5	11	7.3	3.5	B2
21.4	19.4	16.4	13.3	10.1	6.7	3.2	B3
0	0	0	0	0	0	2.3	C1
0	0	0	0	0	4	3.2	C2
26.5	23.2	19.6	15.8	11.8	7.8	3.8	C3
27.8	24.3	20.4	16.4	12.4	8.3	4.2	C4

جدول 4 . متوسطات ارتفاع النباتات (سم) في المعاملات بحسب الاسبوع ونوع التربة .

الاسبوع الثامن	الاسبوع السابع	الاسبوع السادس	الاسبوع الخامس	الاسبوع الرابع	الاسبوع الثالث	الاسبوع الثاني	المعاملات
20.900	18.700	16.333	13.377	10.200	6.722	2.900	تربة فقط
24.533	21.600	18.200	14.700	11.133	7.400	3.600	تربة + بتموس
0.159	0.440	0.131	0.114	0.093	0.095	0.1329	LSD0.05

حين استخدمنا نفس الكمية من الماء لري الاخاديد C1،C2 ادى الى هلاك النبات في الاسبوع الثاني في الاخدود C1 في حين هلك في الاسبوع الثالث في الاخدود C2 وبلغت صرفيات الماء في الاخدودين C3،C4 خلال الاسبوع الثمانية 2250 لتر للحصول على اعلى معدل لاطوال النباتات .

اما في الجدول 1 فيبين صرفيات الماء طيلة فترة الزراعة والبالغة 8 اسابيع حيث لوحظ وجود فرق في صرفيات الماء باستخدام الري السحي عنها باستخدام الري بالتنقيط ، حيث بلغت صرفيات الماء في الانبوب B1 خلال الاسبوع الثمانية 210 لتر ماء والذي اعطى اعلى معدل لاطوال النباتات في



شكل 5 . تقارب ارتفاع النباتات في الاسبوع الثاني



شكل 6 . التفاوت بارتفاع النباتات في الاسبوع السابع

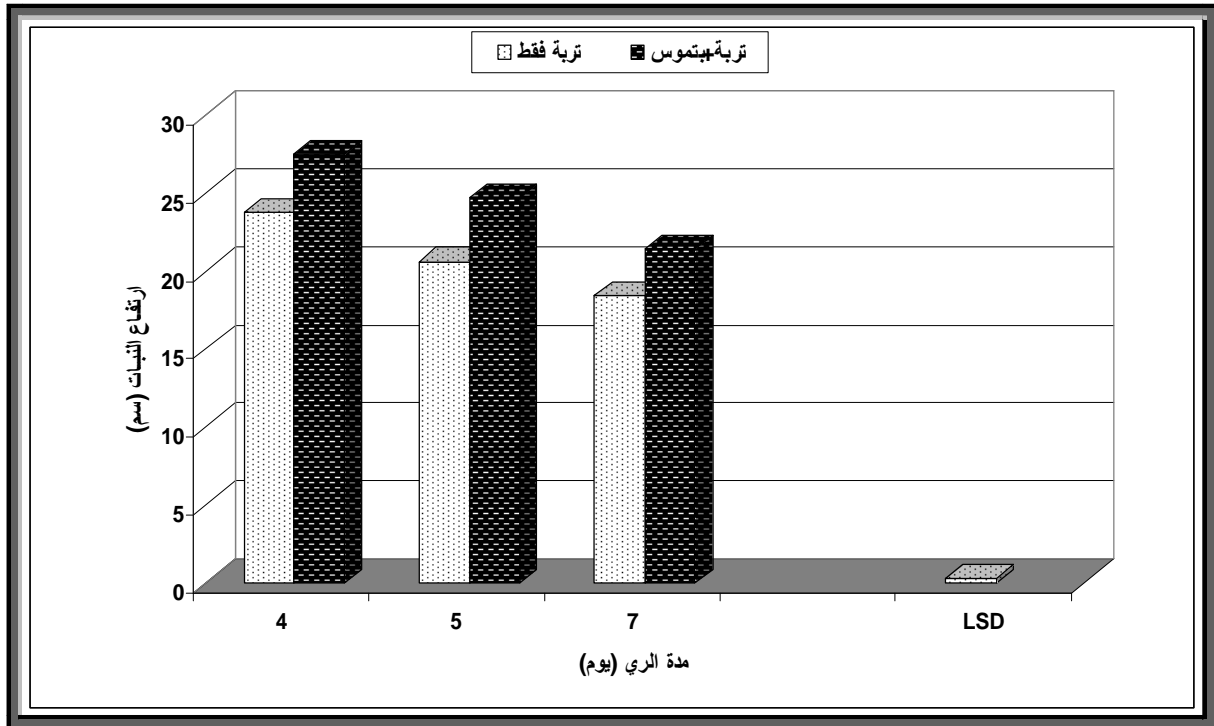
الماء والاحتفاظ به لفترة اطول مما هي في التربة وحدها . وهذا ماكدته كل من (1، 2) ، و كان لأضافة المخلفات العضوية (بتموس) تاثير كبير في

نلاحظ من جدول 4 تفوق الزراعة في التربة مع البتموس باطوال النباتات ولكافة الاسبوع وقد يعود السبب في ذلك في قابلية البتموس على امتصاص

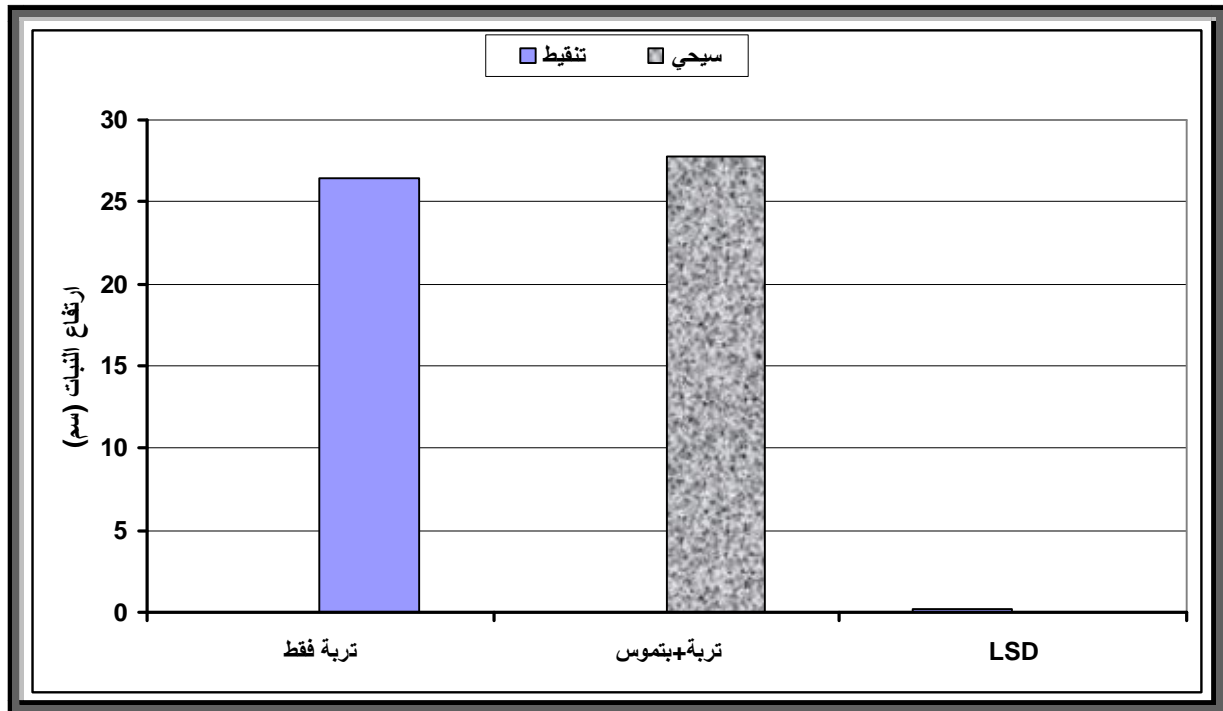


بينت النتائج في جدول (1) صرفيات الماء خلال فترة الزراعة من حيث المحتوى الرطوبي للتربة ، حيث تبين وجود فرق في صرفيات الماء بأستخدام الري السحي عنها بأستخدام الري بالتنقيط و بلغت صرفيات الماء في الانبوب B1 خلال الاسابيع الثمانية 210 لتر ماء والذي اعطت اعلى معدل لاطوال النباتات في حين أستخدمت نفس الكمية من الماء لري الاخايد C1-C2 ادت الى هلاك النبات في الاسبوع الثاني وفي الاخدود C1 حيث هلك في الاسبوع الثالث وبلغت صرفيات الماء في الاخدودين C3 - C4 خلال الاسابيع الثمانية 2500 لتر للحصول على اعلى معدل لاطوال النباتات . وهذا يفسر اضافة البتموس الذي ادى الى زيادة كمية الماء الممسوكة في التربة عند الريات المختلفة من حيث الكمية والفترة الزمنية وهذا يعطي دور البتموس او قابليته على الاحتفاظ بالرطوبة ولفترة زمنية اطول مما هي عليه في معاملة التربة فقط . وهذا ماكدته كل من ( 6 - 17 ) . حيث تعمل اضافة البتموس على خفض الكثافة الظاهرية وزيادة المسامية لما تمتلك المادة العضوية من مساحة سطحية نوعية عالية نسبة الى وزنها حيث تصل الى اكثر من 300 % والتي تؤدي بالتالي الى زيادة قابلية التربة على مسك الماء وهنا يزداد هذه القابلية بزيادة مستوى الاضافة من المادة العضوية .

نمو النبات من حيث (نسبة البزوغ ، اطوال النباتات ) لدورها في خصوبة التربة وجاهزية العناصر الغذائية فيها ، فضلا عن تحسين الصفات الكيميائية والفيزيائية للتربة كالسعة التبادلية الكاتونية CEC ومعدل القطر الموزون MWD الذي يدل على تحسين تركيب التربة وقابليتها على الاحتفاظ بالماء وهذا يتفق مع ما جاءت نتائج التحليل الاحصائي وكما ذكره كل من ( 1 ، 2 ، 6 ) ويتبين من شكل 7 و8 تأثير مدة وطريقة الري بوجود البتموس في ارتفاع النبات حيث تبين نتائج التجربة ان اضافة البتموس نتج عنه زيادة في محتوى التربة من المادة العضوية ، وان الزيادة في هذه النسبة رافقت الزيادة في نسبة الانبات وارتفاع النبات في المعاملة (تربة + بتموس ) مقارنة مع للمعاملة ( التربة فقط ) . حيث تراوحت اطوال النباتات في معاملة التربة فقط ابتداء من الاسبوع الثاني وحتى الاسبوع الثامن (2.90 - 20.900) اما معاملة ( التربة + بتموس ) فتراوحت ما بين ( 3.600 - 24.53 ) ولنفس الفترات الزمنية . ومن هنا يتوضح تأثير المادة العضوية المتمثلة بالبتموس في نمو محصول اللوبياء وهذا ناتج عن المحتوى العالي لمادة البتموس من الكاربون والنتروجين . ونجد أستمرت الزيادة على مدى الثمانية اسابيع وهذا يعزى أيضا الى نشاط احياء التربة الدقيقة في مثل نظام الزراعة وهذا ماذكره ( 17 ) .



شكل 7 . تأثير مدة الري واطافة البتموس في ارتفاع النبات.



شكل 8 . تأثير طريقة الري واطافة البتموس في ارتفاع النبات.

- المصادر
- 1- الحسن ، حيدر محمد . 2008. أثر التسميد العضوي في الخصائص الخصوبية للتربة وفي انتاجية البطاطا في ظروف منطقة القصير بمحافظة حمص . رسالة ماجستير . كلية الهندسة الزراعية . جامعة البعث . الجمهورية العربية السورية ، 130 صفحة .
- 2- السعدي ، ايمان صاحب سلمان . 1997 . تأثير اضافة بعض المخلفات العضوية في تعدن الكربون والنروجين في تربة من منطقة الجادرية . رسالة ماجستير قسم علوم التربة . كلية الزراعة . جامعة بغداد ، 120 صفحة .
- 3- العوضي، محمد نبيل، وصيف، مصطفى فهيم عبد السلام، 2008 ،التوزيع الرطوبي للتقنيط تحت سطحي باستخدام المياه المالحة في ارض رملية ، المجلة المصرية للهندسة الزراعية .: 25(2):495-496 .
- 4- العوضي ،محمد نبيل . 2008 ،الخواص الهيدرولوجية لواسط الفلاتر الحصوية وتأثيرها على مشاكل انسداد المنقطات ، المجلة المصرية للهندسة الزراعية، 25 (3) : 836 .
- 5- شارل شكري . 1981، هندسة الري واليزل ، كلية الهندسة ، جامعة بغداد ، 35 صفحة.
- 6- عبد الجبار، بهاء ، الاء صالح عاتي ، سيف الدين عبد الرزاق . 2006. تأثير الشرش وفضلات الابقار في بعض خصائص التربة الكيميائية والفيزيائية . مجلة ديالى للبحوث التطبيقية : 2 (1): 1-11 .
- 7- عبد العزيز أحمدأبو الحسن ، خالد فران . 2008 ،الري التسميدي لتحسين انتاجية محصول البسلة في الاراضي حديثة الاستصلاح، المجلة المصرية للهندسة الزراعية : 25(2) : 425 .
- 8- فتحي ابراهيم، 1976، اساسيات الري الزراعي ، دار المطبوعات الجديدة ، 15 صفحة .
- 9- مرعي ، محمد سعيد ، 2000، التقنيات ،التكنولوجية الحديثة في الري ومدى مساهمتها في زيادة الانتاج ، كلية العلوم التطبيقية ، جامعة حضرموت للعلوم والتكنولوجيا ، 20 صفحة .
- 10 - يونان ، نزيه اسعد ، 1976 ، هندسة الري ، دار الكتاب الجامعية بالاسكندرية ، 126 صفحة .
- 11- ASAE Standards .1998.Media filters for irrigation-testing and performance reporting. ANSI/ASAES 539 Oct 95.:953-958.
- 12-Badr.A.E.1993, Production of some vegetables under drip and sprinkler irrigation systems. Misr J.Ag.Eng.102 (2):230-252.
- 13-Bucka,D,A,andF.S.Nakayama.1985. Guidelines for Maintenance of a Trickle Irrigation System .Paper .of the 3<sup>rd</sup> Inter. Drip Trickle Irrig .Cong.CA .USA.pp.119- 126 .
- 14-James,L.G.,and B.A. King ,1984.Predicting sediment deposition patterns in pipes with diminishing flow .Trans .ASAE.27(6):1758-1762.
- 15- Sood,V.K.and H.S. Chauhan. 1995. Hydraulic response of drip irrigation sand filters ,Proc of the 5<sup>th</sup> ..Inter .Microirrigation Cong.Orlando, Florida .pp.881-886.
- 16- Talozzi ,A.and D.J.Hills 2001 .Simulating emitter clogging in a micro irrigation subunit .Transactions of the ASAE. 44(6):1503-1509.
- 17- Zebarth , B.J ., G.H. Neilsen , E.Hogue and D.Neilsen , 1999. Influence of organic waste amendments on selected soil physical and chemical properties . Can.J.Soil. Sci. 79: 501-504.