

# التَّحْوِيلُ الكافي

تأليف  
أيمن أمين عبدالغني

مراجعة

أ.د رمضان عبد النواب

عضو مجمع اللغة العربية  
والعميد السابق لكلية الآداب جامعة عين شمس

أ.د ابراهيم الإدكاوي

أستاذ النحو والصرف  
ورئيس قسم اللغة العربية ووكيل كلية الآداب  
جامعة المنوفية

أ.د رشدي طعيمة

أستاذ المناهج وطرق تدريس اللغة العربية  
والعميد الأسبق لكليات التربية بدمياط والمنصورة والإمارات  
والعميد كلية التربية والعلوم الإسلامية جامعة السلطان قابوس

حبيبة سنجرة

الجزء الأول  
الجزء الثاني

دار التوقية للتراث

رَفَع  
عبد الرحمن البخاري  
أسكنه الله الفردوس  
www.moswarat.com

رَفَعُ

عبد الرحمن النجدي  
أسكنه الله الفردوس  
[www.moswarat.com](http://www.moswarat.com)

# النحو الكافي

تأليف

أحمد أمين عبد الغني

مراجعة

الأستاذ الدكتور

إبراهيم اللؤلؤكاوي

أستاذ النحو والصرف

ورئيس قسم اللغة العربية

ووكيل كلية الآداب جامعة المنوفية

الأستاذ الدكتور

رمضان عبد التواب

عضو مجمع اللغة العربية

والعميد السابق لكلية الآداب

جامعة عين شمس

الأستاذ الدكتور

رشري طعيمة

أستاذ المناهج وطرق تدريس اللغة العربية

والعميد الأسبق لكليات التربية بدمياط والمنصورة والإمارات

وعميد كلية التربية والعلوم الإسلامية جامعة السلطان قابوس

الجزء الأول

بِسْمِ اللَّهِ الرَّحْمَنِ الرَّحِيمِ

بِسْمِ اللَّهِ الرَّحْمَنِ الرَّحِيمِ

﴿ وَقُلْ رَبِّ زِدْنِي عِلْمًا ﴾

حقوق الطبع محفوظة  
لدار التوفيقية للتراث  
للطبوع والنشر والتوزيع

الكتاب: النحو الكافي (المجلد الأول)

المؤلف: أيمن أمين عبد الغني

الناشر: دار التوفيقية للتراث - القاهرة

رقم الإيداع: ٢٠١٠/١٣٩٢٠

دار التوفيقية للتراث

١ درب الأتراك خلف الجامع الأزهر - القاهرة

تليفون: ٢٥١٠٥٦٦٢

## بِسْمِ اللَّهِ الرَّحْمَنِ الرَّحِيمِ

### مقدمة الطبعة الحادية عشرة

حمداً لك يا رب أن أتممت علينا نعمة الإيمان بك، وشرف الإسلام لك، وصلاةً وسلاماً على خير رسلك، وصفوة أنبيائك، وأفضل عبادك محمد صلى الله عليه وعلى آله وصحبه وسلم.

وبعد...

فهذه الطبعة الواحدة والعشرون - وهي الطبعة الشرعية الوحيدة في العالم - قامت بها دار التوفيقية للتراث، وقد جاءت مُصَفَّاةً من الأخطاء المطبعية وفيها بعض الزيادات المفيدة، أسأل الله أن ينفع بها.

وقد صدر هذا الكتاب في طبعته الأولى عام ١٩٩٥ م ثم طبعته الثانية عام ١٩٩٧ م، فتلقفه القُرَّاءُ والمتخصصون في شتى أنحاء العالم، بيد الرضا والقبول، ونفذت تلك الطبعة - بفضل الله - فصدرت طبعة ثالثة عام ١٩٩٨ م فنفذت هي الأخرى، في أقل مما قُدِّرَ لها من الوقت والحمد لله، ثم صدرت طبعة رابعة، ثم طبعة خامسة فسادسة، وتوالت الطبعات حمداً لك اللهم.

ومن قَدَّرِ اللهُ - سبحانه - أن كان هذا الكتابُ الذي نُقَدِّمُ له، قد اختير ضمن مقررات بعض المعاهد والمراكز المختصة بتعليم اللغة العربية من معاهد إعداد الدعاة، ومعاهد القراءات، ومراكز تعليم اللغة العربية للأجانب في كثير من البلدان كمصر، والسعودية، وسوريا، وأمريكا، وبريطانيا، وماليزيا، والصين، وروسيا، وطاجكستان، وفي بعض مدارس أندونيسيا بالمرحلة الثانوية والعالية.

غير أن اشتدادَ الطلب على الكتاب، وحاجة تلك المعاهد إليه، جعلني أفكر في إعادة نشره، لتيسير الانتفاع به، والإفادة منه، وهأنذا أخرج بهذه الطبعة الجديدة بزيادة مهمة، وإفادة جمّة، وإعادة النظر في كثير من القضايا، وإضافة تدريبات متنوعة وكثيرة.

وإنه لما يثلج الصدر حقاً أن هذا الكتاب كان ذا صدى كبير بين المؤلفات اللغوية،

والرسائل العلمية في الوطن العربي، في السنوات الماضية، وإني لأرجو من الله - جل شأنه - أن تنال هذه الطبعة من الرضا والقبول، ما نالته أخواتها من قبل، والله أسأل التوفيق والإخلاص والسداد.

وصلى الله وسلم وبارك على نبينا محمد وعلى آله وصحبه وسلم  
والحمد لله رب العالمين

أمين أمين عبد الغنى

مدينة نصر - القاهرة

بعد فجر الخميس

المراتب ٢٠ مايو ٢٠١٠ م



## بِسْمِ اللَّهِ الرَّحْمَنِ الرَّحِيمِ

### تقديم أ.د/ رمضان عبد التواب رحمه الله

الحمد لله رب العالمين، والصلاة والسلام على أشرف المرسلين وعلى آله وصاحبه  
أجمعين.

أما بعد...

فإن النحو العربي من العلوم الصعبة التي ينوء كاهل الشباب بحملها، ولعل  
السبب في هذا هو كثرة التفريعات والتعليقات والخلافات المذهبية بين نحاة البصرة  
والكوفة، والمسائل الافتراضية التي لا تمت للواقع اللغوي بصلة.

ولم يفظن كثير من مدرسي النحو إلى أن كثيراً من كتب التراث النحوي المتداولة  
بين الدارسين، لم تكن موضوعة للمبتدئين كالمقتضب للمبرد، وأصول النحو لابن  
السراج وشرح ابن عقيل أو الأشموني لألفية ابن مالك، وقطر الندي وشذور الذهب  
لابن هشام المصري وغيرها.

ولم يعرفوا أن هنا كتباً متعددة، وُضِعَتْ لهؤلاء المبتدئين والشادين كالتفاحة في  
النحو لابن النحاس المصري، ومقدمة في النحو لخلف الأحمر، والجمل لعبد القاهر  
الجرجاني والآجرومية لابن آجروم وغيرها.

وحين يحس هؤلاء الذين يتولون لمادة النحو في المدارس والجامعات، بصعوبة  
التراث النحوي عند المتعلمين يأخذون في تهذيب هذه الكتب، والتأليف فيها من جديد  
مبتعدين عن هذا الحشو الذي لا طائل تحته، أو الجدل بين العلماء في تفسير القواعد،  
ومحاولين تيسير العبارة والاكتفاء بالقواعد الأساسية التي تشيع أمثلتها في اللغة  
الفصحى.

وقد كثر التأليف على هذا النحو في العصر الحديث فظهرت في السوق عناوين:

النحو الوافي، والنحو الصافي، والنحو الميسر، والنحو المصنفي، والنحو الجامعي،  
والنحو الوظيفي وغيرها.

وقد أراد الأخ الكريم الدكتور (أيمن أمين عبد الغني) أن يشارك بكتابه: «النحو  
الكافي» في هذا المضمار، فوفق في كل أبوابه إلى الصواب، وهو شاب مخلص للعلم،  
دءوب في البحوث. وإنما ندعوا الله ﷻ أن ينفع به ويعلمه إنه سميع الدعاء.

﴿ رَبَّنَا آتِنَا مِن لَّدُنكَ رَحْمَةً وَهَيِّئْ لَنَا مِنْ أَمْرِنَا رَشَدًا ﴾ [الكهف: ١٠].

أ. د/ رمضان عبد التواب

العمير السابق لكلية الآداب جامعة عين شمس

وعضو مجمع اللغة العربية

منيل الروضة في: ١٠/٣/١٩٩٧م





## بِسْمِ اللَّهِ الرَّحْمَنِ الرَّحِيمِ

### تقديم أ.د. / إبراهيم محمد أحمد الإيكاي حرمه الله

الحمد لله رب العالمين، وأشهد أن لا إله إلا الله ولي الصالحين، وأشهد أن محمداً عبده ورسوله.

وبعد...

فالكتاب الذي بين أيدينا أعده باحث له الحق أن أتحدث بدءاً عما لمست فيه، فهو مسلم عربي يطلب الحكمة أنى وجدها وأنا أحمد له انتهاءه العربي، ونحن في حاجة إلى هذا اللون من الباحثين.

أيضاً حمدت له سلامة الكتاب من الأخطاء اللغوية والنحوية وبمتابعة الكتاب نرى في اطمئنان أننا أمام كتاب شامل لموضوعات النحو كلها، استوفى مصادره ومراجعته.

والكتاب بصورته هذه استوفى قواعد النحو كلها: منهجاً ومادة، وتناولاً، ومصادر، ويعكس شخصيه باحث مثابر، دعوب في البحث، متمكن من مصادره ومادته، متذوق لمسائل النحو وقضاياها.

ونجده شائقاً في موضوعه، جيداً في عرضه، واضحاً في أسلوبه سهلاً في منهجه، رائعاً في شرحه، جديرًا بنفعه للطلاب والدارسين في تعلم النحو العربي.

وما الظن بكتاب قد تضمن هذا الكم الضخم من الشواهد القرآنية والأحاديث النبوية والأبيات الشعرية، ألا يكفي ذلك دليلاً على المتابعة الدعوب؟!؟

ولا يسعني إلا أن أهنيء الدكتور (أيمن أمين عبد الغني) على هذا الكتاب الطيب

متمنياً له في حياته العلمية القادمة توفيقاً، داعياً الله أن يتولاه برعايته، ونسأل الله له  
ولأمثاله مزيداً من التوفيق السداد، ونفع الله به وبكتابه «النحو الكافي».

والله الموفق

أ.د/ إبراهيم محمد أحمد الإدكاي

أستاذ ورئيس قسم اللغة العربية

ووكيل كلية الآداب جامعة المنوفية

حدرائق القبة ٢٥ / ٩ / ١٩٩٧

## بِسْمِ اللَّهِ الرَّحْمَنِ الرَّحِيمِ

### تقديم أ. د / رشدي أحمد طعيمة

بادئ ذي بدء لا مناص من الاتفاق على وجود أزمة في حياتنا الفكرية والثقافية، وهذه الأزمة تتجلى أكثر ما تتجلى في تعاملنا مع اللغة ؛ لأنه من خلال هذا التعامل مع اللغة وما ينجم عنه من مشكلات بالغة التعقيد، تبدو الأزمة في حجمها الحقيقي.

ومن أعظم مشكلات تعاملنا مع اللغة مشكلة تدريس النحو العربي.

والجدير بالملاحظة أن هذه المشكلة ليست وليدة عصرنا أو نشأت فقط في جيلنا، وإن كان حجمها اتسع معنا. إلا أنها مشكلة قديمة توارثناها، من بين ما توارثناه، من فكر وثقافة. وليس من المستغرب أن تقرأ عن الجاحظ منذ عدة قرون مقولته الشهيرة: «إن النحو العربي لا ينبغي أن نشغل قلب الصبي به».

وليس من المستغرب أيضًا أن يفرق ابن خلدون بين الملكة اللسانية التي ينبغي تنميتها (وهي ما تقابل السليقة في عرفنا الحديث) وبين تعليم قواعد النحو لذاتها. والأولى في نظره أن ننمي هذه الملكة لا أن نغرق الدارس في قواعد محددة يعز تطبيقها في حياته أو الشعور بجدوى من ورائها. حقيقة أن حل مشكلة تدريس النحو لا يكمن في زيادة ساعاته، أو كثافة مادته، أو كثرة تدريباته.

فهذا كله ترقيع لثوب رتق.. وعلاج جزئي أقرب إلى المسكنات منه إلى العلاج الكامل الذي يستأصل الداء من جذوره، ويعالج المشكلة من أساسها. وفي سبيل حل مشكلة تدريس النحو العربي أجريت دراسات مختلفة، وبحوث متعددة.

وابتكرت طرق جديدة للتدريس، وألفت مواد تعليمية متباينة، أو في الجمهور الذي أعدت له.

ومن بين المواد التعليمية الحديثة التي أصدرت لتدريس النحو العربي ذلك الكتاب

الذي بين أيدينا، والذي ألفه الأخ العزيز الدكتور (أيمن أمين عبد الغني). ولهذا الكتاب - شأن غيره من الكتب - هدف وخطة:

فأما هدفه فهو توفير مادة علمية ميسرة وتصنيفها بطريقة تسهل استعمالها وتحقيق أكبر فائدة منها.

وأما خطته فتتميز بما يلي:

- ١- الاعتماد على القرآن الكريم في استخراج الشواهد وضرب الأمثلة. وحسب أي عمل شرفاً وعظمة أن يعتمد على القرآن الكريم وأن ينطلق منه.
  - ٢- غلبة الطابع الإسلامي ليس فقط في عرض مادته وإنما في الهدف العام له والجمهور الذي أعد له...
  - ٣- شمول الجوانب المختلفة من القواعد النحوية الأساسية حتى لا تسقط قاعدة مهمة، أو يُغفَلَ بابٌ أساسي.
  - ٤- الجمع بين المحتوي القيمي والقاعدة الصحيحة، إن بعض كتب تعليم النحو تركز على تعليم القاعدة أياً كان المضمون الذي تقدم فيه، إلا أن كتابنا يجمع بين المحتوي الجيد الذي يعلم قيمة، أو ينشر فضيلة، أو يرسي مبدئاً، والقاعدة الصحيحة التي يريد أن يعلمها الطالب.
  - ٥- التدرج في عرض المادة العلمية. والكتاب بذلك لا يقتدي بغيره قدر ما ينفرد بطريقته في عرض هذه المادة وتسلسلها.
  - ٦- التكامل بين متن الكتاب وهامشه. فيأتي الهامش في كثير من الصفحات شارحاً للمتن موضعاً للمفاهيم.
  - ٧- كثرة التدريبات. إن تعلم اللغة ينتمي، في تصنيف العلوم إلى الميدان النفسحركي الذي تشترك فيه الجوانب المعرفية والأدائية. ولهذا الميدان خاصية متميزة، وهي غلبة الممارسة عليه، حتى يمكن تحقيق الإتقان المنشود.
- إن قيادة السيارات، والسباحة، والطباعة، وغيرها مما ينتمي لهذا المجال. ولا تتعلم مهاراتها إلا بالممارسة. مما يجعل للتدريبات مكانة خاصة في كتب تعليم النحو، والكتاب الذي بين أيدينا يؤمن صاحبه بذلك ويحرص عليه. من هنا تعددت التدريبات.

٨- ارتفاع مستوى التدريبات عن مجرد التذكر. إن فيها ما يقيس الفهم والتطبيق والتحليل والتركيب. وهي المهارات ذات المستويات العليا في سلم التصنيف.

٩- الجمع في التدريبات بين التدريبات النمطية التي تهدف إلى تثبيت القواعد، وبين التدريبات الاتصالية التي تهدف إلى تمكين الطالب من التعامل مع اللغة، وتحقيق الاتصال مع الآخرين بلغة صحيحة ميسرة.

تحية مني لهذا الجهد.. وتقديرًا مني خاصًا لهذه الباكورة من إنتاج أخي أيمن. سائلًا الله أن ينفع بهذا العمل وأن يجعله خالصًا لوجهه.

وبالله التوفيق

أ. د / مرشدي أحمد طعيمة

أستاذ المناهج وطرق تدريس اللغة العربية

كلية التربية - جامعة المنصورة

والعمير (السبق) لكليات التربية بدمياط

والمنصورة والإمارات وسلطنة عمان

مسقط

الاثنين ١٥ من شوال ١٤١٨ هـ

الموافق ١٥ من ديسمبر ١٩٩٧ م



## بِسْمِ اللَّهِ الرَّحْمَنِ الرَّحِيمِ

### مقدمة الطبعة الأولى

الحمد لله الذي أعد لعباده المتقين من جزيل نعمه فضلاً ونولاً، وأعد لأعدائه عذاباً ووبالاً ونكالاً، وحجبهم عن إدراكه فلا يتوهمون له شبيهاً ولا مثلاً، وأشهد أن لا إله إلا الله وحده لا شريك له، وأشهد أن محمداً عبده ورسوله الصادق الوعد، لا مثيل له، أما بعد:

فيسود بين جمهرة المثقفين من العرب شعور خاطئ بأن لغتنا العربية الجميلة الفصحى لغة معقدة القواعد، صعبة التعلم، كثيرة الشذوذ في مسائلها وقضاياها.

ولقد انتهز المغرضون هذه الفرصة، وأخذوا يصيدون في الماء الآسن، ويدعون إلى استخدام العامية، ويتركون الفصحى، أو يخلطونها بالعامية.

فليست اللغة العربية بدعاً بين اللغات، في صعوبة قواعدها، أو اتساع مادتها، غير أن شيئاً من هذه الصعوبة يعود بالتأكيد، إلى طريقة عرض النحويين لقواعدها، حيث امتلأت كتبهم - رحمهم الله جميعاً - بالجدل والخلافات المذهبية، فضل المتعلم وسط هذا الركام الهائل من الآراء المتناقضة في بعض الأحيان.

والحقيقة أن القواعد الأساسية لنحو اللغة العربية يمكن أن تستخلص في صفحات قليلة، مصفاة من هذه الخلافات التي ينبغي أن نعتني بها في مرحلة لاحقة.

فهذا كتاب جمعناه حاولنا فيه تذليل صعابه، وتعبيد شعباه، ليفيد منه كل الناس، وليكون مرجعاً لهم على اختلاف ثقافتهم وأن يجدوا فيه ما يعينهم على تذكر القواعد النحوية بسهولة ويسر، وأن يجد فيه الباحثون والمدرسون - على اختلاف المراحل - مرجعاً ميسراً وشاملاً، ولست أنسى في هذا المقام أن يكون للدعاة كفل فيه؛ لمواجهة مشكلات التعبير اللغوي والاستخدام الأمثل للتراكيب، وكذلك الكتاب والصحفيون فيفيدون منه في تقويم ألسنتهم، وعصمة أقلامهم، وفي ضوء تلكم الأهداف السابقة كان لهذا الكتاب، منهج واضح، متميز الملامح، يحدو في وعي وبصيرة صوب الغاية المنشودة.

فقد جمع الكتاب من الأبواب النحوية الأساس الذي يركز عليه الاستخدام الوظيفي للغة، ذلك الاستخدام الذي يساعد القارئ والدارس على أن يتكلم كلامًا صحيحًا، ويكتب كتابة سليمة تتوخى الدقة اللغوية والقاعدة النحوية.

وسار الكتاب في خطوات متدرجة، يسلم بعضها إلى بعض، فبدأ بالمعارف الأولية التي تعد ركائز لأبواب النحو: كأنواع الكلمة، وعلامات كل نوع، والإعراب والبناء وتدرج منها إلى الجملة، ووظيفة الكلمة فيها، حتى إذا وضح هذا الأساس، انتقل إلى الجملة الفعلية والاسمية، ثم المجرورات ثم النواسخ، وأردف بالمفعولات، ثم بعد ذلك تناول الحديث عن الحال والتمييز والاستثناء، ثم التوابع واختتم الموضوعات بالنداء والأعداد، فإعمال المصدر والمشتقات ثم ينتهي بباب مستقل عن الأساليب.

وراعي أن تعرض القواعد ميسرة موضحة بالشواهد المتباينة من القرآن الكريم، والحديث الشريف، والشعر والحكم والآثار، والأمثلة التي تحمل من القيم والفضائل كل ما هو ثمين، وليس غنًا؛ لتكون الإفادة مزدوجة، فليس الهدف حشد القاعدة فحسب، وإنما تعليم اللغة، والتمرس بها.

ثم أردفنا جل الأبواب بالتطبيقات المجاب عنها؛ لنوجه الدارس التوجيه السليم، ونضع قدمه على الطريق السديد، ثم بالتدريبات المتنوعة؛ ينسج القارئ على منوالها. واقتضى تنظيم العمل أن يوضع لكل باب عناوين فرعية تفصله وتوضح مادته، وما يندرج تحته من جزئيات.

وقد جاء هامش الكتاب مكملًا لمتنه، بما اشتمل عليه من شروح المفردات، ونسبة الشواهد القرآنية لسورها وأرقامها وضبط الأحاديث النبوية وتوثيقها، إلى جانب التعليقات الجزئية كلما دعت الحاجة، وإعراب ما تقتضي الضرورة إعرابه.

كما يشتمل كتابنا كثيرًا من الجداول والتلخيصات، التي تجمع شتات كل موضوع، وتوفق بين جزئياته؛ لتساعد القارئ على استيعابها، وتذكرها مرة أخرى.

إن هذا الكتاب محاولة، قد يعترها كثير من النقص، وقد يتخللها بعض النجاح، فإن أكَ قد وُفِّقَ فله الفضل والمنة، وإن كانت الأخرى، فالكمال لله وحده، والعصمة لبيته محمد ﷺ ولكن يبقى الأمل في أن تكون هناك أعمال أخرى أكثر نجاحًا، وأقل نقصًا.

وإني لأدعو الله أن ينال العمل هذا رضاه، وأن ينفع به الطلاب والدارسون، والدعاة والمثقفون، قَدَرَ ما تعبتُ فيه وأن يتحقق المرجو منه، والمأمول فيه، بقدر نبيل الهدف وإخلاص القصد من تأليفه. والله أسأل أن يتقبل هذا الجهد وأن يجعله ذخراً لي في الآخرة، ولمن أشرف عليه، وتمنى ظهوره يوماً، وأن يجعله خالصاً لوجهه الكريم، وأن يرزقنا به شفاعة نبيه يوم الدين. ورجاء دعوة صالحة تنالني، يغفر الله تعالى بها الزلل ويعفو عن الخطل، ويسدد الخلل، ويقيّل العثرات ويصفح عن السيئات.

﴿ رَبَّنَا لَا تُؤَاخِذْنَا إِنْ نَسِينَا أَوْ أَخْطَأْنَا رَبَّنَا وَلَا تَحْمِلْ عَلَيْنَا إِيصْرًا كَمَا حَمَلْتَهُ عَلَى الَّذِينَ مِنْ قَبْلِنَا رَبَّنَا وَلَا تُحَمِّلْنَا مَا لَا طَاقَةَ لَنَا بِهِ وَاعْفُ عَنَّا وَارْحَمْنَا أَنْتَ مَوْلَانَا فَانصُرْنَا عَلَى الْقَوْمِ الْكَافِرِينَ ﴾ [البقرة: ٢٨٦].

وصل اللهم وسلم وبارك على محمد وعلى آله وصحبه وسلم  
والحمد لله رب العالمين

أيمن أمين عبد الغنى  
تونسنا - المنوفية - مصر  
بعد فجر الاثنين  
١٤ من يولييه عام ١٩٩٥ م





## الابواب الرئيسية في الكتاب

- الباب الأول: أساس النحو والكلام المفيد.
- الباب الثاني: إعراب الفعل المضارع.
- الباب الثالث: أقسام الاسم.
- الباب الرابع: الإعراب والبناء.
- الباب الخامس: الفاعل ونائبه و المبتدأ والخبر.
- الباب السادس: المجرورات.
- الباب السابع: النواسخ.
- الباب الثامن: المفعولات.
- الباب التاسع: الحال و التمييز و الاستثناء.
- الباب العاشر: التوابع.
- الباب الحادي عشر: النداء.
- الباب الثاني عشر: الأعراف.
- الباب الثالث عشر: إعمال المصاور والمشتقات.
- الباب الرابع عشر: الأساليب.

## المدخل

يشكو كثير من الناس من ضعف مستوى الدارسين في اللغة العربية بمدارسنا وجامعاتنا، وتلك مشكلة مزمنة، طال عليها الأمد، وحارت العقول في البحث عن علتها، وقد قامت حملة شنعاء على اللغة العربية.

وقد حمل لواءها منذ فترة طويلة، المعادون للإسلام وأهله، فادعوا أن إعراب العربية أمر عسير ومعقد؛ ليصرفوا المسلمين عن منبع دينهم، وعماد شريعتهم، ودستور حياتهم وهو القرآن الكريم، والحق أن هذا الإعراب الذي يوصف بأنه معقد وصعب، لا تنفرد به العربية الفصحى وحدها، بل إن هناك لغات كثيرة، لا تزال تحيا بيننا، وفيها من ظواهر ما يفوق إعراب العربية بكثير فالمدقق - مثلاً - في اللغات الأخرى يرى نتيجة الصراع بين هذه اللغات أنها قد اضمحلت واندثرت، غير أن للعربية الفصحى ظرفاً لم يتوافر لأية لغة، ذلك أنها ارتبطت بالقرآن الكريم منذ خمسة عشر قرناً، ودوّن بها التراث العربي الضخم، الذي كان محوره القرآن الكريم، وقد كفل الله لها الحفظ بقوله تعالى: ﴿ إِنَّا نَحْنُ نَزَّلْنَا الذِّكْرَ وَإِنَّا لَهُ لَحَافِظُونَ ﴾ [الحجر: ٩]، ولولا كل هذا لاندثرت اللغة العربية، وأمست لغةً أثريةً تشبه غيرها من اللغات الميتة.

فاهتمامنا بالعربية يجب أن يكون نابغاً من هذا المنطلق، وهو ارتباطاً بالدين الإسلامي والتراث العربي الضخم، وإذا أصبح هذا المنطلق واضحاً في أذهان القائمين على تعليم العربية، لم يجنح بهم الخيال يوماً إلى الاعتقاد بأن إجادة تعليم هذه اللغة أمر مستحيل.

ونشير إلى أمر خطير، وهو قصور مناهج اللغة العربية في المراحل قبل الجامعية، ولا شك أن هذه المناهج في حاجة إلى تغيير كلي، مع ما يسمونه بسياسة التطوير، وخير دليل على قصور هذه المناهج وضعفها، هو ضعف الطالب بعد انتهائه من المرحلة الثانوية أو ما يعادلها.

ولعل السبب في ذلك راجع إلى أمرين معاً: المناهج الدراسية العقيمة، والمعلم غير المتمكن. فلا شك أن هذين عاملان مؤثران على الطالب الذي قد توصله الظروف المختلفة إلى كليات اللغة العربية كالآداب وغيرها، ومهما صنع أستاذ الجامعة فإنه في

حاجة إلى أعوام وأعوام... حتى تخصب هذه الأرض المجذبة، وتؤتي أكلها، وإلا فماذا يفعل في مثل هذه الخامة الرديئة؟!

وبعض بضع سنين يتخرج الطالب في كليته ليصير معلماً، ويلقى إلى الجامعة بمثله...، وهكذا يدور أبنائنا في فلك التعليم الذي يشبه الحلقة المغلقة، وإنما نأسى ونحن نرى المستوى الثقافي يترنح على أيدي الطلاب!!!

والحق أن للنحو دوراً بالغ الأهمية في ضبط قوانين اللغة العربية وتحديد المراد من تركيبها، ونظراً لأنه أسمى العلوم قدراً وأرفعها منزلة وأنفعها أثراً، وأعظمها شرفاً، فبه يسلم الكتاب والسنة - وهما أصلا الشريعة الإسلامية - من الخطأ واللحن والتحريف. فإذا دراسة النحو العربي وسيلة لا غاية تقصد لذاتها؛ بل تعين الدارس والقارئ على التعبير الصحيح، وضبط الأساليب وتفهم لغة القرآن الكريم، والوقوف على أسرار بلاغته، وليس القصد أن يحفظ القارئ القواعد النحوية عن ظهر قلب، ولا أن يرددها من غير وعي، وإنما خَلَقَ الملكة التي لا سبيل إلى تكوينها إلا بإدامة النظر في كتاب الله، والتردد على سنة رسول الله ﷺ، وروائع النظم العربي شعراً ونثراً بعد موهبة، كامنة في النفس يمنُّ الله - ﷻ - بها على من يشاء مع كثرة الاطلاع والثقافة.

### كلمة «نحو» لغة واصطلاحاً:

لكلمة نحو معان كثيرة مختلفة، فقد تكون بمعنى «الجهة»، وقد تكون بمعنى «القصد»، وأيضاً تكون بمعنى «الشبه»، وكذلك تفيد معنى «المقدار»، كما تحمل معنى «القسم».

الجهة، مثل: مشيت نحو المسجد. أي: جهة المسجد.

القصد، مثل: نحوت نحوك. أي: قصدت قصدك.

الشبه، الولد نحو أبيه. أي: شبه له.

المقدار، مثل: عندي نحو ثلاثين كتاباً. أي: مقدار ثلاثين كتاباً.

القسم، مثل: هذه الرسالة على عشرة أنحاء. أي عشرة أقسام.

ولقد اصطلح العلماء على تعريف لهذا الفن العظيم بأنه:

«العلم بالقواعد التي يعرف بها ضبط أواخر الكلمات العربية في حالة تركيبها من حيث الإعراب والبناء».

## نشأة علم النحو:

كانت هناك عوامل كثيرة نجم عنها ضرورة تأسيس قواعد لعلم النحو من أجل سلامة اللغة العربية، هذه العوامل قد تجمعت أساسًا بسبب الاختلاط بين العرب الأعاجم، وكذلك بسبب الاتساع في الفتوحات الإسلامية، وظهور اللحن والخطأ في لسان العرب.

## ومن هذه النماذج:

١- مرَّ سيدنا عمر بن الخطاب على قوم يسيئون الرمي فقرعهم<sup>(١)</sup>. فقالوا: إنا قوم (متعلمين) فأعرض عنهم غاضبًا، وقال: «والله لخطؤكم في لسانكم أشدُّ علىَّ من خطئكم في رميكم».

والسبب في إعراضه ﷺ عن هؤلاء ذلك أنهم قد أخطئوا في كلمة «متعلمين» والصواب: «متعلمون».

٢- يقول ابن قتيبة: سمع أعرابي مؤذناً يقول: «أشهد أن محمدًا رسول الله» بنصب كلمة «رسول» فقال ويحك<sup>(٢)</sup> تفعل ماذا؟.

والسبب في زجر الأعرابي للمؤذن أنه نصب «رسول» وحقها الرفع على أنها خبر «إن» وهو لا يكون إلا مرفوعًا.

٣- رُوي أن عليًّا رضي الله عنه سمع أعرابيًّا يقرأ قول الله بهذه الكيفية «لا يأكله إلا الخاطئين»، والصواب ﴿الْخٰطِئُونَ﴾ [الحاقة: ٣٧].

٤- ذُكر - أيضًا - أن هناك أعرابًا قد قرءوا قول الله بهذه الصورة: ﴿أَنَّ اللَّهَ بَرِيءٌ مِّنَ الْمُشْرِكِينَ وَرَسُولُهُ﴾ [توبة: ٣] بكسر «رسوله» وصوابها الرفع.

والحقيقة أن هناك أمثلة كثيرة، ونماذج عديدة تؤكد انتشار جرثومة اللحن، وعظيم الخطأ الذي بدأ يزحف إلى كتاب الله، فما كان من علي رضي الله عنه إلا أن يصد هذا السيل الجارف، وذلك الواابل الزاحف، الذي كاد يكتسح اللغة العربية، بل الذي قد تسربت

(١) قرعهم أي: ضربهم

(٢) ويحك: كلمة تدل على التعجب والتوجع والزجر

عدواه إلى القرآن العظيم، وتسلفت فحواه<sup>(١)</sup> إلى السنة النبوية المطهرة، فكلف على ﷺ أبا الأسود الدؤلي بوضع قواعد لهذا العلم، فلما فرغ منها عرضها على الإمام على ﷺ فقال: «ما أحسن هذا النحو الذي قد نحوت» فأثر العلماء تسمية هذا العلم باسم «النحو» استبقاء لكلمة الإمام.

والحقيقة: أن تعلم اللغة العربية أمر واجب، حيث يقول عمر بن الخطاب: «تعلموا العربية فإنها من دينكم، وتعلموا الفرائض فإنها من دينكم».

ويعلق الإمام ابن تيمية رحمته على قول الفاروق عمر بن الخطاب فيقول: «وهذا الذي أمر به عمر ﷺ من فقه اللغة العربية، وفقه الشريعة الإسلامية يجمع كل ما يحتاج إليه؛ لأن الدين فيه فقه أقوال وأعمال، وفقه اللغة العربية هو الطريق إلى فقه أقواله، وفقه السنة هو الطريق إلى فقه أعماله».

وهذا بعض المعنى فيما يشير الله - عز وجل - إليه في قوله ﴿الرَّحْمَنُ عَلَّمَ الْقُرْآنَ ﴿١﴾ خَلَقَ الْإِنْسَانَ ﴿٢﴾ عَلَّمَهُ الْبَيَانَ ﴿٣﴾﴾ [الرحمن: ١-٤]..

فنبصر على ضوء هذا البيان المنير أن تعليم القرآن الكريم هو النعمة العظمى الذي لبس بها الإنسان ثوب الإنسانية الكريم، فكان اختصاصه بهذا الخلق رحمة بها عليه رحمة الرحمن، ثم إنه لا سبيل هذا الإنسان إلى تعلم القرآن الكريم إلا إذا تعلم البيان، ولا سبيل إلى تعلم البيان - الذي حمله القرآن - إلا بتعلم اللسان العربي، وفقه اللغة العربية.

فإذا كان هذا هو شأن اللغة العربية في وصل الإنسان بالقرآن الكريم، وفي إلباسه ثوب الإيمان؛ حتى يكون هذا المخلوق - الذي خلقه الله تعالى - في أحسن تقويم.

فعلينا - أمة القرآن - أن نعطي لغة القرآن العظيم مكان الإعزاز والإكرام، والتقدير والاحترام في نفوسنا، وأن نعني بدراستها دراسة فاقهة واعية تقربنا من كتاب ربنا ﷻ وتيسر لنا فهمه الذي يسره الله لكل من ذاق اللغة العربية، وعرف عبر بيانها وبلاغتها، كما تذلل له السبيل؛ ليتفهم حديث رسول الله ﷺ، وما جاء عن العرب.

(١) الفحوى: فحوى القول مضمونه ومرماه.

واعلم - حفظك الله - أن اعتياد الحديث باللغة العربية يؤثر في العقل والخلق والدين تأثيراً قوياً بيناً، وأن معرفة أسرار اللغة العربية فرض واجب.

فإن هذا الكتاب والسنة فرض، ولا يفهم الكتاب والسنة الطاهرة إلا بفهم اللغة العربية، وما لا يتم الواجب إلا به فهو واجب.



# الباب الأول :

## أساس النحو الكلام المفيد

الفصل الأول:

أساس النحو .

أقسام الكلام .

الفصل الثاني:

أقسام الفعل .

رَفَعُ  
عبد الرحمن النجدي  
أسكنه الله الفردوس  
[www.moswarat.com](http://www.moswarat.com)



## الفصل الأول:

### أساس النحو وأقسام الكلام

اللغة هي وسيلة التفاهم بين الناس، وأداة التعبير عن المعاني الموجودة في النفس، واللغة تتكون من كلمات، والكلمات واحدها كلمة، والكلمة تتكون من حروف. فالكلام عند النحاة: هو كل ما تتركب من كلمتين أو أكثر، وأفاد معنى تاماً كالجملة المفيدة.

وتنقسم الجملة إلى قسمين:

(أ) جملة اسمية: وهي التي تبدأ باسم، مثل: (الإسلامُ منتصرٌ - الحياةُ رحلةٌ قصيرةٌ).

(ب) جملة فعلية: وهي التي تبدأ بفعل، مثل: (ظهرتْ معالمُ النصرِ - يكافئُ اللهُ المحسنين).

### أقسام الكلام:

تنقسم الكلمة إلى ثلاثة أقسام: (اسم - وفعل - وحرف).  
فأية كلمة في اللغة العربية لا تخرج عن هذه الأقسام الثلاثة.

#### ١- الاسم:

هو ما يدل على مسمى، وليس الزمن جزءاً منه، مثل: (الصدق - الجهاد - الصبر - الإحسان - محمد - الجيش - العلم - الشهادة - النصر - عمر - خالد - شارف - أسيل...).

فلو أعدنا النظر في هذه الأسماء، لوجدناها تدل على معنى معين، غير أنها لا تدل على زمن، ولا تفيده وقتاً على الإطلاق، فذاك هو الاسم.

#### ٢- الفعل:

هو ما يدل على حدوث شيء بشرط أن يكون الزمن جزءاً منه، مثل: (اجتهد - يجتهد - حَفِظَ - يَحْفَظُ - احْفَظْ...).

فكل هذه الأفعال دلت على أزمنة مختلفة، سواء أكان هذا الزمن ماضيًا، مثل: (اجْتَهَدَ - حَفِظَ)، أم مضارعًا، مثل: (يَجْتَهِدُ - يَحْفَظُ)، أم أمرًا، مثل: (اجْتَهِدْ - احْفَظْ).

### ٣- الحرف:

هو كل شيء لا يظهر معناه إلا مع غيره، وليس له معنى بمفرده مثل: (من - إلى - عن - على - حتى - أن - كن - لم - هل - أو - أم - يا - الباء - إن - في - لا ..).

أما إذا أضيف حرف من الأحرف السابقة لكلمة فإنه يتم المعنى، ويفهم مراد الحرف، ويظهر مضمونه، مثل قول الله: ﴿سُبْحَانَ الَّذِي أَسْرَى بِعَبْدِهِ لَيْلًا مِّنَ الْمَسْجِدِ الْحَرَامِ إِلَى الْمَسْجِدِ الْأَقْصَى الَّذِي بَارَكْنَا حَوْلَهُ لِنُرِيَهُ مِنْ آيَاتِنَا إِنَّهُ هُوَ السَّمِيعُ الْبَصِيرُ﴾ [الإسراء: ١].

ومثل قول النبي ﷺ: «مَنْ جَهَّزَ غَازِيًا فِي سَبِيلِ اللَّهِ، أَوْ خَلَفَهُ فِي أَهْلِهِ كَتَبَ اللَّهُ لَهُ مِثْلَ أَجْرِهِ حَتَّىٰ إِنَّهُ لَا يَنْقُصُ مِنْ أَجْرِ الْغَازِيِ شَيْءٌ»<sup>(١)</sup>.

ومثل قول الشاعر:

لَمَّا عَفَوْتُ وَلَمْ أَحْقِدْ عَلَى أَحَدٍ	أَرَحْتُ نَفْسِي مِنْ هَمِّ الْعَدَاوَاتِ
إِنِّي أَحْيَىٰ عَدُوِّي عِنْدَ رُؤْيَتِهِ	لَأُدْفِعَ الشَّرَّ عَنِّي بِالتَّحِيَّاتِ
وَأُظْهِرُ الْبَشَرَ لِلْإِنْسَانِ أَبْغَضُهُ	كَمَا أَنَّ قَدْ حَاشَا قَلْبِي مَحَبَّاتِ
النَّاسِ دَاءٌ وَدَوَاءُ النَّاسِ قُرْبُهُمْ	وَفِي اعْتِزَالِهِمْ قَطْعُ الْمَوَدَّاتِ

تأمل بعض الحروف التي تحتها خط وهي كالتالي:

(الباء في بعده - من - إلى - إن - في - أو - حتى - لا - لم - على - لا التعليل - في أَدْفَعُ - لام الجر في الإنسان - أن).

وبعد أن عرضنا أقسام الكلام (اسم - فعل - حرف) فهل يمكننا التمييز بينها؟ هناك علامات لكل قسم من الأقسام الثلاثة المذكورة تميزه عن غيره، وإليك التفصيل:

(١) رواه ابن حبان في صحيحه.



ومثل قول النبي ﷺ: «مَا مِنْ عَبْدٍ يَصُومُ يَوْمًا فِي سَبِيلِ اللَّهِ إِلَّا بَاعَدَ اللَّهُ بِذَلِكَ الْيَوْمِ وَجْهَهُ عَنِ النَّارِ سَبْعِينَ خَرِيفًا»<sup>(١)</sup>.

فنجد أن الكلمات: (كلمة - نعمة - نقمة - وجوه - يومئذ - خاشعة - عاملة - ناصبة - نارًا - حامية - عين - آنية - طعام - ضريع - عبد - يومًا - خريفًا) منونة؛ لذا فهي أسماء.

### ٣- دخول (أل) على الاسم:

وهي العلامة الثالثة لتمييز الاسم عن غيره، مثل قول الله: ﴿سَابِقُوا إِلَىٰ مَغْفِرَةٍ مِّن رَّبِّكُمْ وَجَنَّةٍ عَرْضُهَا عَرْضُ السَّمَاءِ وَالْأَرْضِ أُعِدَّتْ لِلَّذِينَ ءَامَنُوا بِاللَّهِ وَرُسُلِهِ﴾ ذَلِكَ فَضْلُ اللَّهِ يُؤْتِيهِ مَن يَشَاءُ وَاللَّهُ ذُو الْفَضْلِ الْعَظِيمِ ﴿٢١﴾ [الحديد: ٢١]..

ومثل: لا يستقيم الظل والعود أعوج.

ومثل قول ابن المبارك:

يَا طَالِبَ الْعِلْمِ بَادِرِ الْوَرَعَا      وَهَاجِرِ النَّوْمِ وَهَاجِرِ الشَّيْعَا  
لَا يَخْصُدُ الْمَرْءُ عِنْدَ فَاقَتِهِ      إِلَّا الَّذِي فِي حَيَاتِهِ زَرَعَا

ومثل قول النبي ﷺ: «ثَلَاثَةٌ لَا تَرُدُّ دَعْوَتَهُمْ: الصَّائِمُ حَتَّىٰ يُفْطِرَ، وَالْإِمَامُ الْعَادِلُ، وَدَعْوَةُ الْمَظْلُومِ يَرْفَعُهَا اللَّهُ فَوْقَ الْعَمَامِ، وَتُفْتَحُ لَهَا أَبْوَابُ السَّمَاءِ، وَيَقُولُ الرَّبُّ: وَعِزَّتِي وَجَلَالِي لَا تُضْرَبُ لَكَ وَكُوْبَعَدَ حِينَ»<sup>(٢)</sup>.

والكلمات: (السماء - الأرض - الذين - الفضل - العظيم - الظل - العود - العلم - الورع - النوم - الشبع - المرء - الصائم - الإمام - العادل - المظلوم - الغمام - الرب) كلها أسماء؛ لدخول «أل» عليها، وهكذا نجد أن أية كلمة يمكن أن تدخل عليها (أل) فهي اسم، ولا يشترط كون الكلمة اسمًا حالة تعريفها بالألف واللام، لكن إذا كانت مجردة من «أل» غير أنه يمكن إدخال الألف واللام عليها فهي اسم.

### ٤- دخول حرف النداء على الاسم:

وهي العلامة الرابعة، مثل قول الله: ﴿وَقِيلَ يَا أَرْضُ ابْلَعِي مَاءَكِ وَيَسْمَأْ أَقْلِعِي وَغِيضَ

(١) رواه البخاري ومسلم والترمذي والنسائي.

(٢) رواه أحمد والترمذي وابن ماجه وابن خزيمة وابن حبان.

أَلَمَاءٌ وَقُضِيَ الْأَمْرُ وَأَسْتَوَتْ عَلَى الْجُودِيِّ وَقِيلَ بُعْدًا لِقَوْمِ الظَّالِمِينَ ﴿٤٤﴾ [هود: ٤٤].  
فالكلمتان (أرض - سماء) اسمان؛ لأنها سُبقتا بحرف من أحرف النداء.

#### ٥- الإسناد:

والمقصود بذلك أن يسند إلى الكلمة كلمة أخرى بحيث يحدث فائدة.  
ومن عناصر الإسناد:

- الفعل والفاعل، مثل: يزيدُ الإيَّانُ بالطاعة.
- المبتدأ والخبر، مثل: الإسرافُ إتلافٌ.

#### (ب) علامات الفعل:

الفعل ينقسم إلى ثلاثة أقسام: ماضٍ ومضارع وأمر، ولكل منها علامة تميزه.  
**الفعل الماضي:**

هو ما دل على حدث، وقع في الزمان الماضي، مثل: فاز الجدون.

#### علامات الفعل الماضي:

##### ١- تاء التانيث<sup>(١)</sup>:

مثل قول الله: ﴿وَمَرِيَمَ آبْنَتَ عِمْرَانَ الَّتِي أَحْصَنَتْ فَرْجَهَا فَنَفَخْنَا فِيهِ مِنْ رُوحِنَا وَصَدَّقْتَ بِكَلِمَاتِ رَبِّهَا وَكُتِبَ عَلَيْهَا مِنْ الْقَنِينِ ﴿١٢﴾﴾ [التحریم: ١٢].  
فالكلمات: (أحصنت - صدقت - كانت) أفعال ماضية؛ لاتصال تاء التانيث بها.

##### ٢- تاء الفاعل المتحركة:

قد تكون تاء الفاعل للمتكلم، مثل: (اجتهدتُ - تصدقتُ).  
وقد تكون للمخاطبة المؤنثة، مثل: (اجتهدتِ - تصدقتِ).  
ومثل:

إِنِّي صَحِبتُ أَناسًا ما لَهُم عَدَدٌ وَكُنْتُ أَحسبُ أَنِّي قَدْ مَلَأْتُ يَدِي

(١) تاء التانيث يجب أن تكون ساكنة ما لم يأت بعدها ساكن، فإذا جاء بعدها ساكن وجب كسر التاء، منعاً من وجود ساكن بعدها وهو اللام الساكنة بعد ألف الوصل، صورة التقاء ساكنين مثل: (أخلصتِ المؤمنة عملها)، ف (تاء التانيث) المتصلة بالفعل (أخلص) تحركت بالكسر.

وَلَمَّا بَلَوتُ أُخْلَأتِي وَجَدْتُهُمُ  
كَالدَّهْرِ فِي العَدْرِ لَمْ يُبِقُوا عَلَيَّ أَحَدِ  
وَإِنْ غَبِيتُ فَشَرُّ النَّاسِ يَشْتُمُونِي  
وَإِنْ مَرَضْتُ فَخَيْرُ النَّاسِ لَمْ يَعِدِ

### الفعل المضارع:

هو ما دل على حدث وقع في الزمن الحاضر أو المستقبل، مثل: «عندما تصاحبُ الغادر ينالك غدره».

### علامات الفعل المضارع:

#### ١- قبول الحرف (لم):

مثل قول النبي ﷺ: «مَنْ نَزَلَ مَنْزِلًا، ثُمَّ قَالَ: أَعُوذُ بِكَلِمَاتِ اللَّهِ التَّامَاتِ مِنْ شَرِّ مَا خَلَقَ لَمْ يَضُرَّهُ شَيْءٌ حَتَّى يَرِحَ مِنْ مَنْزِلِهِ ذَلِكَ»<sup>(١)</sup>.

#### ٢- أن يكون مبدوءاً بحرف من حروف المضارعة:

وهي: (الهمزة - النون - الياء - التاء) مثل: «أحافظ - نحافظ - يحافظ - تحافظ»  
ومثل: «أستغفر - نستغفر - يستغفر - تستغفر».

#### ٣- قبول حرفي التسوييف (السين - سوف):

مثل قول الله: ﴿سَيَصِلُنَّ نَارًا ذَاتَ هَبٍ﴾ [المسد: ٣]، وقوله تعالى: ﴿كَلَّا سَوْفَ تَعْلَمُونَ﴾ [التكاثر: ٣].

### الفعل الأمر:

هو ما دل على حدث، يُطلب بصيغة الأمر، مثل: «تَسَلَّحْ بالعلم والإيمان».

### علامات الفعل الأمر:

#### ١- أن تتصل به ياء المخاطبة المؤنثة:

مثل قول الله: ﴿يَمْرَيْمُ أَقْنِي لِرَبِّكِ وَأَسْجُدِي وَأَرْكَعِي مَعَ الرَّاكِعِينَ﴾ [آل عمران: ٤٣].

#### ٢- أن يدل على الطلب:

وذلك بأن يكون معناه موجهاً للمخاطب؛ حيث يطالبه بفعل شيء.

(١) رواه مالك ومسلم والترمذي وابن خزيمة.

مثل قول الشاعر:

أَخْتَاهُ لَسْتُ بِنَبْتٍ لَا جُدُورَ لَهُ  
فَلَا تَبَالِي بِمَا يُلقُونَ مِنْ شُبّهٍ  
سَلِيهِ مَنْ أَنَا؟ مَنْ أَهْلِي؟ لِمَنْ نَسَبِي  
هُمَا سَبِيلَانِ يَا أَخْتَاهُ مَا لَهُمَا  
صُونِي حَيَاءُكَ صُونِي العَرَضَ لَا تَهْنِي  
وَلَسْتُ مَقْطُوعَةً مَجْهُولَةَ النَّسَبِ  
وَعِنْدَكَ العَقْلُ إِنْ تَدْعِيهِ يَسْتَجِيبُ  
لِلْغَرَبِ أَمْ أَنَا لِلْإِسْلَامِ، وَالْغَرَبِ  
مَنْ تَالَتْ فَأَكْسَبِي خَيْرًا أَوْ اكْتَسَبِي  
وَصَابِرِي وَأَصْبِرِي لِلَّهِ وَاحْتَسَبِي

فالأفعال: (اقتنى - اسجدي - اركعي - سليه - اكسبي - صوني - صابري - اصبري - احتسبي) كلها أفعال أمر لاتصال ياء المخاطبة المؤنثة بها ولدلالة الطلب فيها، وبهذا نقول: إن الفعل إذا دل على الطلب وأمكن اتصال ياء المخاطبة المؤنثة فهو فعل أمر.

### (ج) الحرف:

هو لفظ لا يدل على معنى بمفرده، وإنما يدل على معنى مع غيره من الكلمات التي توضح دلالة هذا الحرف، وتظهر معناه.

فمثلاً عندما تقول: «في» فنجد أن هذا الحرف، لا يدل على معنى بمفرده، ولكن تظهر دلالته، عندما تقول: «الكتاب في المكتبة» حيث يحمل معنى الظرفية؛ لأنه قد تركب مع غيره من الكلمات.

### علامات الحرف:

للفعل علامة تميزه، وهي أنه: لا يقبل شيئاً من علامات الأسماء ولا الأفعال التي تقدم ذكرها.

### أنواع الحروف:

حروف مختصة بالأسماء، مثل:

١- حروف الجر: «من - إلى - عن - على - في - الكاف - اللام - الباء... إلخ».

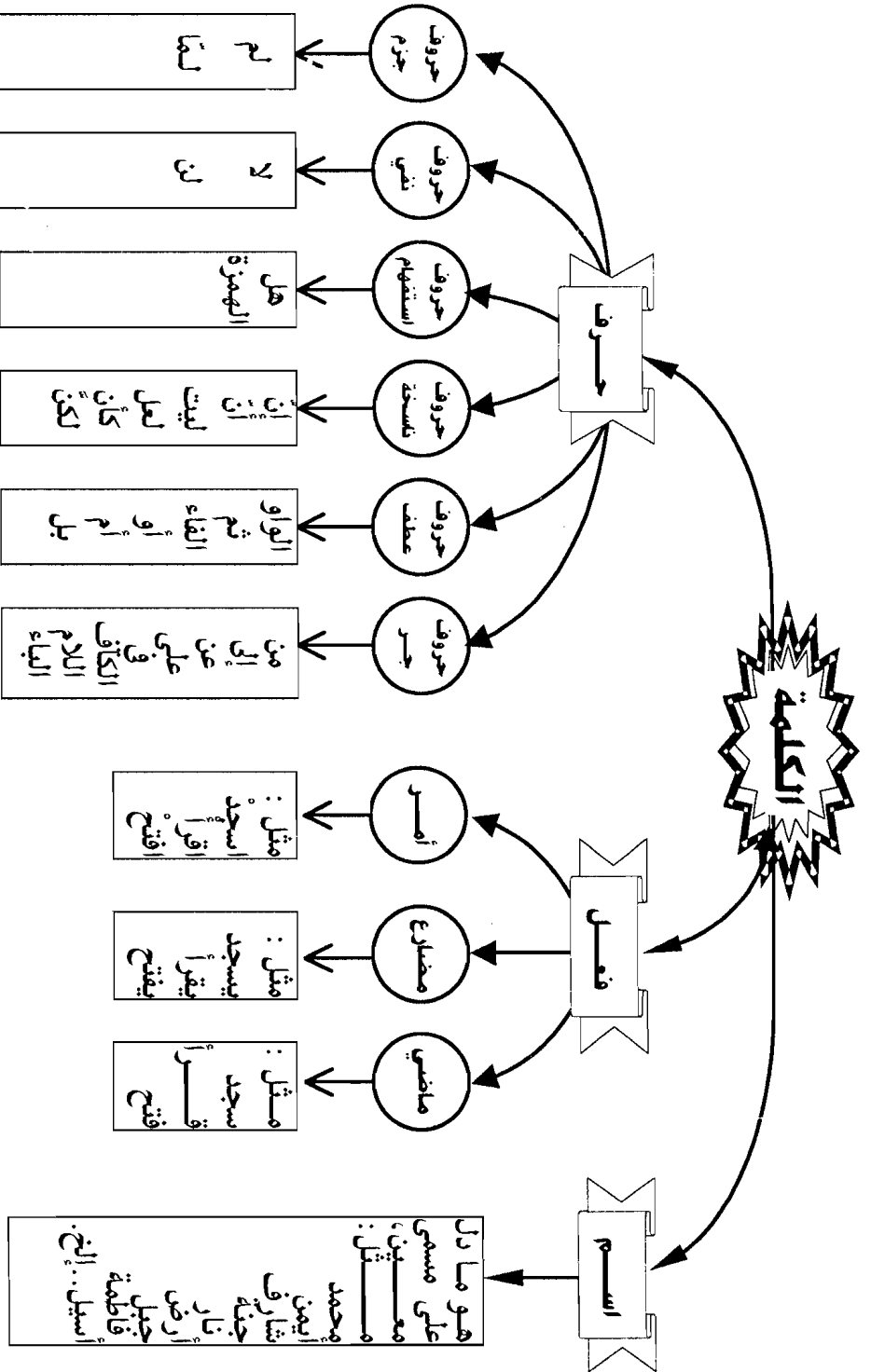
٢- الحروف الناسخة: «إن - أن - ليت - لعل - كأن - لكن».

## حروف مختصة بالأفعال:

- ١- حروف الجزم: «لم - لا الناهية - لام الأمر - لت».
  - ٢- حروف النصب: «أن - كن - كي - حتى - لام التعليل».
- حروف مشتركة بين الأسماء والأفعال:
- ١- حروف العطف: «الواو - ثم - الفاء - أو - أم - بل... إلخ».
  - ٢- حروف الاستفهام: «الهمزة - هل».
  - ٣- حروف النفي: «ما - لا».







تلخيص أنواع الكلمة

## الفصل الثاني:

### أقسام الفعل

ينقسم الفعل - أيضًا - إلى انقسامات كثيرة، باعتبارات مختلفة كالتالي:

١- من حيث الزمن إلى: (ماضي - مضارع - أمر).

٢- فعل معتل وفعل صحيح.

٣- فعل لازم وفعل معتمد.

٤- فعل متصرف وفعل جامد.

٥- فعل مبني للمعلوم وآخر مبني للمجهول.

أولاً: ينقسم الفعل من حيث الزمن إلى (ماضي - مضارع - أمر):

( أ ) الفعل الماضي:

هو ما دل على حدث وقع قبل زمن التكلم، نحو قول الله: ﴿ إِذَا السَّمَاءُ أَنْفَطَرَتْ ﴿١﴾  
وَإِذَا الْكَوَاكِبُ انْتَشَرَتْ ﴿٢﴾ وَإِذَا الْبِحَارُ فُجِرَتْ ﴿٣﴾ وَإِذَا الْقُبُورُ بُعْثِرَتْ ﴿٤﴾ عَلِمْتَ نَفْسٌ مَّا قَدَّمَتْ  
وَأَخَّرَتْ ﴿٥﴾ يَتَأَيَّمُ الْإِنْسَانُ مَّا غَرَّكَ بِرَبِّكَ الْكَرِيمِ ﴿٦﴾ الَّذِي خَلَقَكَ فَسَوَّاكَ فَعَدَلَكَ ﴿٧﴾ فِي أَيِّ  
صُورَةٍ مَّا شَاءَ رَكَّبَكَ ﴿٨﴾ [الانفطار: ١- ٨].

مثل: «إذا تكرر الخطأ منك كان العيب فيك».

ومثل قول النبي ﷺ: «مَنْ أَحَبَّ لِقَاءَ اللَّهِ أَحَبَّ اللَّهُ لِقَاءَهُ، وَمَنْ كَرِهَ لِقَاءَ اللَّهِ كَرِهَ  
اللَّهُ لِقَاءَهُ»<sup>(١)</sup>.

فالأفعال الآتية: (انفطرت - انتشرت - فجرت - بعثرت - علمت - قدمت -  
أخرت - غرك - خلقك - سواك - عدلك - شاء - ركبك - تكرر - كان - أحب -  
كره) كلها أفعال ماضية.

(ب) الفعل المضارع:

هو ما يدل على وقوع حدث في الحال أو الاستقبال نحو قول الله: ﴿ مَن ذَا الَّذِي

(١) رواه البخاري ومسلم والترمذي والنسائي.

يُقْرِضُ اللَّهُ قَرْضًا حَسَنًا فَيُضِعِفَهُ لَهُ أَضْعَافًا كَثِيرَةً وَاللَّهُ يَقْبِضُ وَيَبْصُطُ وَإِلَيْهِ تُرْجَعُونَ ﴿٢٤٥﴾  
[البقرة: ٢٤٥].

ومثل قول الشاعر:

إِذَا سَبَّيْتُ نَدْلٌ تَزَايَدَتْ رِفْعَةً      وَمَا الْعَيْبُ إِلَّا أَنْ أَكُونَ مُسَابِبَهُ  
وَلَوْ لَمْ تَكُنْ نَفْسِي عَلَيَّ عَزِيزَةً      لَمَكْنَتْهَا مِنْ كُلِّ نَدْلٍ تَحَارِيَهُ  
وَلَوْ أَنَّنِي أَسْعَى لِنَفْعِي وَجَدْتَنِي      كَثِيرَ التَّوَانِسِي لِلَّذِي أَنَا طَالِبُهُ  
وَلَكِنِّي أَسْعَى لِأَنْفَعِ صَاحِبِي      وَعَارٌ عَلَى الشَّبْعَانِ إِنْ جَاعَ صَاحِبُهُ

فالأفعال التالية: (يقرض - يضاعفه - يقبض - يبسط - ترجعون - أكون - تكن - تحاربه - أسعى - أنفع) كلها أفعال مضارعة.

(ج) الفعل الأمر:

هو طلب حدوث فعل في الزمن المستقبل نحو قول الله: ﴿يَتَأْتِيَهَا الْمُدَّثِّرُ ﴿٥٠﴾ قَدْ فَأَنْذِرْ ﴿٥١﴾ وَرَبِّكَ فَكَبِيرٌ ﴿٥٢﴾ وَتِيَابِكَ فَطَهْرٌ ﴿٥٣﴾ وَالرُّجْزَ فَأَهْجُرُ ﴿٥٤﴾﴾ [المدثر: ٥ - ٥٤].

ومثل قول النبي ﷺ: «اتَّقِ اللَّهَ حَيْثُمَا كُنْتَ، وَاتَّبِعِ السَّبِيَّةَ الْحَسَنَةَ تَمَحُّهَا، وَخَالِقِ النَّاسَ بِخُلُقٍ حَسَنٍ»<sup>(١)</sup>.

فالأفعال التالية: (قم - أنذر - كبر - طهر - اهجر - اتق - اتبع - خالق) كلها أفعال تدل على الطلب، فهي فعل أمر.

ثانياً: ينقسم الفعل إلى (معتل - صحيح)<sup>(٢)</sup>:

١- الفعل المعتل<sup>(٣)</sup>:

هو ما كان في حروفه الأصلية حرف أو اثنان من حروف العلة، وحروف العلة

(١) رواه الترمذي.

(٢) سيأتي الحديث عن الفعل المعتل مفصلاً في الجزء الخاص بالصرف.

(٣) الفعل المعتل قد يكون مثل الأول مثل: «وعد - وزن» أو معتل الوسط، مثل: «قال - باع» أو معتل الآخر، مثل: «سعى - هدى»، وقد يكون بالفعل حرفان من أحرف العلة، مثل: «وفي - وقي - روى».

هي: (الألف - الواو - الياء)، مثل:

(صام - باع - وجد - وثب - طوى - دعا - وفي - مشى - سعى).

## ٢- الفعل الصحيح:

هو ما خلت حروفه الأصلية من أحرف العلة، مثل:

(فَهَمَ - حَمِدَ - سَمِعَ - سَجَدَ - رَكَعَ - فَتَحَ - ذَكَرَ - ضَرَبَ).

**ثالثاً: ينقسم الفعل إلى (لازم - متعدّ):**

### ١- الفعل اللازم:

هو الفعل الذي لا يحتاج إلى مفعول به، بل يقتصر برفع فاعله فقط.

مثل: لا يضيعُ حقُّ يطالب به أنصاره.

أو يكون له مفعول ولكنه يصل إليه بحرف جر، مثل: «مررت به أو رغبت فيه أو

رغبت عنه».

ومثل قول النبي ﷺ: «خَيْرُ النَّاسِ مَنْ طَالَ عُمُرُهُ وَحَسَنَ عَمَلُهُ»<sup>(١)</sup>.

فالأفعال: (يضيع - طال - حسن) لازمة؛ لأنها اكتفت برفع الفاعل، ولم تحتاج إلى

مفعول به.

و(يضيع) فعل و(حق) فاعل، وأيضاً (طال) فعل، و(عمره) فاعل، وهكذا

(حسن) فعل، و(عمله) فاعل.

### ٢- الفعل المتعدي:

هو الفعل الذي يحتاج إلى مفعول به أو أكثر، وأيضاً يرفع فاعلاً، والأفعال المتعدية

منها ما ينصب مفعولاً به واحداً، ومنها ما ينصب مفعولين، ومنها ما ينصب ثلاثة

مفاعيل، وسوف نتناول الأفعال التي تنصب مفعولين وأكثر بالتفصيل في باب

المفعولات.

مثال الفعل المتعدي لمفعول به واحد؛ قول الله: ﴿اللَّهُ يَتَوَفَّى الْأَنْفُسَ حِينَ مَوْتِهَا وَالَّتِي

لَمْ تَمُتْ فِي مَنَامِهَا فَيُمْسِكُ الَّتِي قَضَىٰ عَلَيْهَا الْمَوْتَ وَيُرْسِلُ الْأُخْرَىٰ إِلَىٰ أَجَلٍ مُّسَمًّى ۚ إِنَّ فِي

(١) رواه الترمذي وقال: حديث حسن.

ذَلِكَ لِأَيِّتٍ لِّقَوْمٍ يَتَفَكَّرُونَ ﴿٤٢﴾ [الزمر: ٤٢].

ومثل: الضعيفُ المَحِقُّ يَغْلِبُ القويَّ المحقوقَ.

فالفعل (يتوفى) متعد لمفعول به واحد، وهو (الأنفس)، وكذا الفعل (يمسك) متعد لمفعول به (التي)، وأيضاً (يرسل) متعد لمفعول به (الأخرى)، وكذلك (يغلب) متعد لمفعول به (القوي).

مثال لفعل متعد لمفعولين:

مثل قول النبي ﷺ: «يَقُولُ رَبُّكُمْ: يَا ابْنَ آدَمَ تَفَرَّغْ لِعِبَادَتِي أَمْلَأُ قَلْبَكَ غِنًى، وَأَمْلَأُ يَدَكَ رِزْقًا، يَا ابْنَ آدَمَ لَا تَبَاعِدْ مِنِّي أَمْلَأُ قَلْبَكَ فَقْرًا وَأَمْلَأُ يَدَكَ شُغْلًا»<sup>(١)</sup>.

ومثل قول النبي ﷺ: «أَعْطُوا الْأَجِيرَ أَجْرَهُ قَبْلَ أَنْ يَجِفَّ عَرَقُهُ»<sup>(٢)</sup>.

فالأفعال: (أملأ - أعطوا) كل منها ينصب مفعولين، ولقد تكرر الفعل «أملأ» مرات وفي كل مرة ينصب مفعولين وهي على الترتيب: (قلبك - غنى) و(يدك - رزقاً) و(قلبك - فقراً) و(يدك - شغلاً).

وأيضاً الفعل (أعطوا) نصب مفعولين هما (الأجير - أجره).

**رابعاً: ينقسم الفعل إلى (متصرف - جامد):**

١- الفعل المتصرف:

هو الذي لا يشبه الحرف في الجمود، أي لا يلزم صورة واحدة، بل يمكنه التحول من صورة إلى صورة، لأداء المعاني في أزمنتها المختلفة (ماضي - مضارع - أمر).

فالفعل (اذهب) تأتي منه جميع الأزمنة، فنقول: (ذَهَبَ - يذهبُ - اذهب).

والفعل المتصرف نوعان:

( أ ) تام التصرف:

وهو ما تأتي منه الأزمنة الثلاثة (الماضي - المضارع - الأمر).

مثل: «أَكْرَمَ اللهُ بَنِي آدَمَ - يَكْرُمُ الْمُؤْمِنُ أَبُوهُ - أَكْرَمُ أَبُوئِكَ يَا زَيْدٌ».

(١) رواه الحاكم، وقال صحيح الإسناد.

(٢) حديث رواه أبو يعلى والطبراني.

ف نجد أن الفعل (أكرم) تام التصرف، فهو في المثال الأول ماضٍ، وفي المثال الثاني مضارع، كما نجده في المثال الثالث أمرًا، ومعظم الأفعال في اللغة العربية من الأفعال التامة في التصرف.

### (ب) ناقص التصرف:

وهو الذي يأتي منه زمانان فقط على النحو التالي:

الماضي والمضارع، مثل: «كاد - يكاد»، و«أوشك - يوشك».

المضارع والأمر، مثل «يَدْعُ - دَعَّ»، و«يَدْرُ - ذَرَّ».

### ٢- الفعل الجامد:

هو ما يشبه الحرف من حيث الجمود وعدم التصرف، ويكون مجردًا من الزمان والحدث، ولا يمكنه التحول من صورة إلى صورة أخرى، بل يلزم صورة واحدة، مثل: «ليس - عسى - نعم - بئس».

بالنسبة لـ (ليس - عسى) سنتناولهما في باب النواسخ.

وأما بالنسبة لـ (نعم - بئس) فالحديث عنها يحتاج إلى إسهاب، لذا رأينا أن نجمعها في باب مستقل تحت عنوان: «الأساليب» على أنها من أفعال المدح والذم في آخر الكتاب - إن شاء الله - وقد تقدم الحديث عنها في كتاب «النحو الكافي».

### خامسًا: ينقسم الفعل إلى (مبني للمعلوم - مبني للمجهول):

#### ١- الفعل المبني للمعلوم:

هو ذلك الفعل الذي عُرِفَ فاعله، فقد يكون الفاعل اسمًا ظاهرًا، أو ضميرًا، ولا يمكن حذفه أبدًا، فإن لم يكن اسمًا ظاهرًا فهو ضمير؛ لأن الفاعل هو صاحب الفعل الذي قام به، مثل قول النبي ﷺ: «إِنَّمَا يَرْحَمُ اللَّهُ مَنْ عِبَادِهِ الرَّحْمَاءُ»<sup>(١)</sup>.

فالفعل: (يرحم) مبني للمعلوم، ولفظ الجلالة بعده فاعل له.

ومثل: «مَنْ طَلَبَ الْعُلَا سَهْرَ اللَّيَالِي - لَا تَنْظُرْ إِلَى عَوْرَاتِ النَّاسِ».

فالفعل (طلب) ماضٍ، والفاعل ضمير مستتر تقديره: «هو» وكذلك الفعل: (سهر).

(١) رواه البخاري.

وكذا الفعل (تنظر) فاعله ضمير مستتر تقديره: «أنت» وهذه الأفعال كلها مبنية للمعلوم؛ لأن الفاعل معروف.

## ٢- الفعل المبني للمجهول:

هو الفعل الذي يحذف فاعله، ويوجد نائب عنه يسمى «نائب الفاعل» مثل قول الرسول ﷺ: «سَيَأْتِي عَلَى النَّاسِ سَنَوَاتٌ خَدَاعَاتٌ يُؤْمَنُ فِيهَا الْخَائِنُ، وَيُحَوَّنُ فِيهَا الْأَمِينُ، وَيُصَدَّقُ فِيهَا الْكَاذِبُ، وَيُكَذَّبُ فِيهَا الصَّادِقُ، وَيَنْطِقُ فِيهَا الرُّوَيْبِضَةُ قِيلَ: وَمَنْ الرُّوَيْبِضَةُ يَا رَسُولَ اللَّهِ؟ قَالَ: الرَّجُلُ التَّافِيهِ يَتَحَدَّثُ فِي أَمْرِ الْعَامَةِ» وفي لفظ آخر قال: «الرَّجُلُ الْفَاسِقُ يَتَحَدَّثُ فِي أَمْرِ الْعَامَةِ»<sup>(١)</sup>.

فالأفعال (يُؤْمَنُ - يُحَوَّنُ - يُصَدَّقُ - يُكَذَّبُ - قِيلَ) كلها أفعال مبنية للمجهول، ونائب الفاعل فيها على الترتيب التالي: (الخائن - الأمين - الكاذب - الصادق).

ومثل: «لا يُعْرِفُ الصَّدِيقُ إِلَّا عِنْدَ الصَّيْقِ» فالفعل (يُعْرِفُ) مبني للمجهول، و(الصديق) نائب فاعل مرفوع، وعلامة رفعه الضمة.

ومثل قول الشاعر:

يَا مَنْ هُدَيْتَ إِلَى الْإِسْلَامِ رَاضِيَةً	وَمَا ارْتَضَيْتَ سِوَى مِنْهَا خَيْرَ نَبِيٍّ
يَا دُرَّةً حُفِظْتَ بِالْأَمْسِ غَالِيَةً	وَالْيَوْمَ يَبْغُونَهَا لِلَّهِ وَاللَّعِبِ
ظَنُّوا التَّحَلُّلَ فِيهِ حَلُّ عَقْدَتِهِمْ	هَلْ تُطْفَأُ النَّارُ بِالْبَتْرُولِ وَالْخَشَبِ؟!

فالفعل (هُدَيْتَ) مبني للمجهول، ونائب الفاعل ضمير متصل، وهو التاء.

وأيضاً الفعل (حُفِظْتَ) مبني للمجهول، ونائب الفاعل ضمير مستتر تقديره: هي.

وكذلك الفعل (تُطْفَأُ) مبني للمجهول، ونائب الفاعل اسم ظاهر، وهو (النار).

## كيفية بناء الفعل للمجهول:

### (أ) بناء الفعل الماضي للمجهول:

١- إذا كان الفعل ماضياً صحيح العين<sup>(٢)</sup> خالياً من التضعيف: وجب ضم أوله،

(١) رواه البخاري ومسلم وأحمد وأبو داود وصححه الألباني.

(٢) من الاصطلاحات اللغوية الشائعة فاء الكلمة، وعين الكلمة، ولام الكلمة، حيث يقصدون

وكسر الحرف الذي قبله آخره.

فالفعل نشر في: «نَشَرَ الأَبُّ العَدْلَ بَيْنَ الأَبْنَاءِ» عند بنائه للفعل المجهول تقول: «نُشِرَ العَدْلُ بَيْنَ الأَبْنَاءِ» حيث تحذف الفاعل، وينوب المفعول به (العدل) محل الفاعل ويصبح نائب فاعل.

ومثل قول الشاعر:

إِذَا جُمِعَ الأَشْرَافُ مِنْ كُلِّ بِلْدَةٍ فَأَفْضَلُهُمْ مَنْ كَانَ لِلخَيْرِ صَانِعًا

والأصل: جَمَعَ النَّاسُ الأَشْرَافَ.

٢- إذا كان الماضي الثلاثي معلً العين: مثل: «صام - باع» فعند بنائه للمجهول، يجوز في فائه الكسر مع قلب حرف العلة ياءً، مثل: «صِيم - بِيَع» وجاز الضم مع قلب حرف العلة واوًا، مثل: «صُومَ - بُوعَ».

ويجوز الإشمام أيضًا وهو النطق بحركة الفاء بين الضم والكسر.

٣- إذا كان الماضي الثلاثي المبني للمجهول مضعفًا<sup>(١)</sup>: مثل «رَدَّ - شَقَّ» فعند بنائه للمجهول تقول: «رُدَّ - شُقَّ» بضم الفاء، كما يجوز كسرها هكذا: «رِدَّ - شِقَّ» غير أن الضم أشهر.

ويجوز الإشمام أيضًا وهو النطق بحركة الفاء بين الضم والكسر.

٤- تجوز الأوجه السابقة أيضًا - في الحرف الثالث الأصلي من الماضي المعلً العين، إذا كان على وزن (انفعل) أو (افتعل).

مثل: «انقاد - انهال - انهار - اختار - احتال» فعند بنائها للمجهول يجوز قلب حرف العلة ياء مع كسر فاء الكلمة، فنقول: «انْقَادَ - انْهَالَ - انْهَارَ - اِخْتَارَ - اِحْتَالَ». كما يجوز قلب حرف العلة واوًا مع ضم فاء الكلمة، فنقول: «انْقَادُوا - انْهَالُوا - انْهَارُوا - اِخْتَارُوا - اِحْتَالُوا».

= بالفاء الحرف الأول من الكلمة الثلاثية، وبالعين الحرف الثاني منها، أي الأوسط، وباللام: الحرف الثالث، أي الأخير الأصلي، ويقولون: إنها على وزن (فعل) مثل: كتب - حسن - لعب... وهذا وسيأتي الحديث مفصلاً في الجزء الخاص بالصرف من هذا الكتاب.

(١) مضعف الثلاثي: هو ما كانت عينه ولامه من جنس واحد مثل: «رَدَّ - شَقَّ - حَدَّ - صَبَّ - شَدَّ».



٥- إذا كان الماضي مبدوءاً بهمزة وصل: فإنَّ ثالثه يضم مع أوله، مثل: «اعتمد العاقل على كفاحه - انتصر المكافح بالعمل» يقال عند بناء الفعلين للمجهول: «أَعْتَمَدَ على الكفاح - أُنْتَصَرَ بالعمل».

٦- إذا كان الماضي مبدوءاً بتاء زائدة: فإنه يُضم الثاني مع الأول مثل: «تعلّم - تقدّم - تأخّر» فعند بنائها للمجهول نقول: «تُعَلِّمُ - تُقَدِّمُ - تُؤَخِّرُ».

وكما في المثال: «تُعَلِّمُ الصدق من القرآن» فالفعل (تُعَلِّمُ) مبني للمجهول، وإذا أردت إرجاعه للبناء للمعلوم تقول: «تَعَلَّمَ النَّاسُ الصِّدْقَ مِنَ الْقُرْآنِ».

٧- إذا كان الماضي على وزن (فاعل): فإن ألفه تصير واواً مع ضم ما قبلها، مثل: «قاتل أبو بكر مانعي الزكاة» فعند بنائه للمجهول نقول: «قَاتَلَ مَانِعُو الزَّكَاةِ».

ومثل الفعل قاتل ما يلي: (خاصم - شارك - حاسب).

نقول عند بنائها للمجهول: حُوْصِمَ - شُورِكَ - حُوْسِبَ».

### (ب) بناء الفعل المضارع للمجهول:

عند بناء الفعل المضارع للمجهول فإننا نضم أوله ونفتح ما قبل آخره، مثل: «يأكل - يكتب - يسجد» نقول عند بنائها للمجهول: «يُؤْكَلُ - يُكْتَبُ - يُسْجَدُ».

والفعل في المثال: «يُكْرَهُ النَّاسُ الْكُذْبَ»، عند بنائه للمجهول نقول: «يُكْرَهُ الْكُذْبُ».

فإذا كان المضارع أجوف أى قبل آخره واو أو ياء فعند بنائه للمجهول تقلب ألفاً، مثل: «يصون - يبيع - يصوم - يقود - يدير» فعند بنائها للمجهول نقول: «يُصَانُ - يُبَاعُ - يُصَامُ - يُقَادُ - يُدَارُ».

وإن كان ألفاً بقيت كما هي، مثل: يَنَامُ - يَنَامُ.

ما ورد من الأفعال مبنياً للمجهول دائماً:

ورد عن العرب أفعال ماضية ملازمة للبناء للمجهول سماعاً ومن أشهرها: عُنِيَ بمعنى اهتم - زُهِىَ بمعنى تكبر - هُزِلَ - دُهِشَ وشُدَّ وهما بمعنى واحد - شُغِفَ بكذا، وأولع به، وأهتر به، وأستهتر به، وأغرَى به، وأغرم به..، وكلها بمعنى واحد،

وهو التعلق الشديد بالشيء - أُهْرِعَ بمعنى: أسرع - حُمَّ فلان (بمعنى أصابته الحمى)  
 - أُغْمِيَ عليه - فُلِجَ - أُمْتُعَ لونه (بمعنى تغير).

والمرفوع بعد هذه الأفعال فاعل لا نائب فاعل، وقد جمع ابن سيده في كتاب  
 الخصائص» هذه الأفعال جـ ١٥، ص ٧٢.



## تطبيقات

(أ) بين فيما يأتي: الأسماء وعلاماتها:

١- قول النبي ﷺ: «الْحَجُّ مَرَّةٌ فَمَنْ زَادَ فَهُوَ تَطَوُّعٌ»<sup>(١)</sup>.

ج(١): كلمة: «الحج» اسم لدخول (أل) عليها.

كلمة: «مرة» اسم لظهور التنوين عليه.

٢- قول الشاعر:

نِعْمَتْ جَزَاءُ الْمُتَّقِينَ الْجَنَّةُ دَارُ الْأَمَانِي وَالْمُنَى وَالْمِنَّةُ

ج(٢): كلمة «نعمت» فعل؛ لأنه اتصل بها تاء التأنيث.

كلمة «جزاء» اسم لأنه مضاف وأسند إليه اسم بعده.

وكل من «المتقين»، و«الجنة»، و«الأمانى»، و«المنى»، و«المنة» كلها أسماء لدخول «أل» عليها.

(ب) أول خطبة للنبي ﷺ خطبها بمكة قال فيها بعد حمد الله والثناء عليه:

«إِنَّ الرَّائِدَ لَا يَكْذِبُ أَهْلَهُ، وَاللَّهُ لَوْ كَذَبْتُ النَّاسَ جَمِيعًا مَا كَذَبْتُمْ، وَلَوْ غَرَرْتُ النَّاسَ جَمِيعًا مَا غَرَرْتُمْ، وَاللَّهُ الَّذِي لَا إِلَهَ إِلَّا هُوَ إِنْ رَسُلُ اللَّهِ إِلَيْكُمْ خَاصَّةً، وَإِلَى النَّاسِ كَافَّةً، وَاللَّهُ لَتَمُوتُنَّ كَمَا تَنَامُونَ، وَلَتَبْعُنَّ كَمَا تَسْتَيْقِظُونَ، وَلَتَحَاسِبُنَّ بِمَا تَعْمَلُونَ، وَلَتَجْزُونَ بِالْإِحْسَانِ إِحْسَانًا، وَبِالسُّوءِ سُوءًا، وَإِنَّهَا لَجَنَّةٌ أَبَدًا أَوْ لَنَارٌ أَبَدًا».

(١) أعرب ما تحته خط

(٢) أخرج من الخطبة ما يلي:

١- فعلين ماضيين.

٢- فعلين مضارعين.

٣- فعلين صحيحين.

(١) رواه أبو داود وأحمد والحاكم وصححه.

- ٤ - فعلين معتلين.
- ٥ - فعلين مبنيين للمعلوم.
- ٦ - فعلين مبنيين للمجهول.
- ٧ - فعلين لازمين.
- ٨ - فعلين متعديين.
- ٩ - فعلاً متصرفاً.

## الإجابة

ج(أ): الإعراب:

- يكذب: فعل مضارع مرفوع، وعلامة رفعه الضمة.  
الناس: مفعول به منصوب، وعلامة نصبه الفتحة.  
رسول: خبر إن مرفوع، وعلامة رفعه الضمة.  
أبدًا: ظرف زمان منصوب، وعلامة نصبه الفتحة.  
ج(ب): الاستخراج:

- ١ - الفعلان الماضيان هما: كذبت - غررت.
- ٢ - الفعلان المضارعان هما: يكذب - تنامون.
- ٣ - الفعلان الصحيحان هما: كذبت - غررت.
- ٤ - الفعلان المعتلان هما: تموتن - تنامون.
- ٥ - الفعلان المبنيان للمعلوم: كذبت - غررت.
- ٦ - الفعلان المبنيان للمجهول: لُتْحَاسَبَنَّ - لُتْجَزَوْنَ.
- ٧ - الفعلان اللازمان هما: لتموتن - تنامون.
- ٨ - الفعلان المتعديان هما: يكذب - كذبت.
- ٩ - الفعل المتصرف هو: يكذب.



## تدريبات

(١) حوّل الأفعال التالية للمجهول:

شدّ - صان - تحدّث - أعلن - سامح - تعاون - قاتل - استقام.

(٢) اذكر ثلاث علامات من علامات الاسم، مستشهداً على ما تقول.

(٣) بين نوع الفعل من حيث الزمن فيما يلي:

١ - قول الله: ﴿الْمَرْتَرَانَا أَرْسَلْنَا الشَّيْطَانَ عَلَى الْكَافِرِينَ تَوَّزَّهُمْ أَزًّا﴾ (٨٧) فَلَا تَعْجَلْ عَلَيْهِمْ  
إِنَّمَا نَعُدُّ لَهُمْ عَدًّا (٨٨) يَوْمَ نَخَشِرُ الْمُتَّقِينَ إِلَى الرَّحْمَنِ وَقَدًّا (٨٩) وَنُسُوقُ الْمُجْرِمِينَ إِلَى جَهَنَّمَ  
وَرَدًّا (٩٠) لَا يَمْلِكُونَ الشَّفْعَةَ إِلَّا مَنْ أَخَذَ عِنْدَ الرَّحْمَنِ عَهْدًا (٩١) ﴿ [مريم: ٨٣-٨٧].

٢ - قول النبي ﷺ: «مَنْ اضْطَجَعَ مَضْجَعًا لَمْ يَذْكُرِ اللَّهَ فِيهِ كَانَ عَلَيْهِ تِرَةٌ يَوْمَ الْقِيَامَةِ،  
وَمَنْ قَعَدَ مَقْعَدًا لَمْ يَذْكُرِ اللَّهَ فِيهِ كَانَ عَلَيْهِ تِرَةٌ يَوْمَ الْقِيَامَةِ»<sup>(١)</sup>.

٣ - قول الشاعر:

أَحْفَظُ لِسَانِكَ أَيُّهَا الْإِنْسَانُ لَا يَلْدَغَنَّكَ إِنَّهُ تُعْبَانُ  
كَمْ فِي الْمَقَابِرِ مِنْ قَتِيلِ لِسَانِهِ كَأَنْتَ تَهَابُ لِقَاءَهُ الْأَقْرَانَ

٤ - قول النبي ﷺ: «الدُّنْيَا مَتَاعٌ، وَخَيْرُ مَتَاعِهَا الْمَرْأَةُ الصَّالِحَةُ»<sup>(٢)</sup>.

(٤) عين فيما يلي الأفعال اللازمة والمتعدية، وأيضاً الأفعال المبنيّة للمجهول:

١ - قول النبي ﷺ: «إِذَا صَلَّتِ الْمَرْأَةُ خَمْسَهَا، وَحَصَّنَتْ فَرْجَهَا، وَأَطَاعَتْ بَعْلَهَا  
دَخَلَتْ مِنْ أَيِّ أَبْوَابِ الْجَنَّةِ شَاءَتْ»<sup>(٣)</sup>.

٢ - قول النبي ﷺ: «شَرُّ الطَّعَامِ طَعَامُ الْوَالِمَةِ يَمْنَعُهَا مَنْ يَأْتِيهَا، وَيُدْعَى إِلَيْهَا مَنْ  
يَأْبَاهَا، وَمَنْ لَمْ يَجِبِ الدَّعْوَةَ فَقَدْ عَصَى اللَّهَ وَرَسُولَهُ»<sup>(٤)</sup>.

(١) رواه أبو داود من حديث أبي هريرة.

(٢) رواه مسلم والنسائي وابن ماجه.

(٣) رواه ابن حبان في صحيحه.

(٤) رواه مسلم.

٣- قول الشاعر:

كَمْ ضَاحِكٍ وَالسَّيِّئَاتِ فَوْقَ هَامَتِهِ      لَوْ كَانَ يَعْلَمُ غَيْبًا مَاتَ مِنْ كَمَدِ

(٥) ضع مكان النقط فيما يلي مضارعاً صحيح الآخر:

- ١- ..... المسلمون رمضان.
- ٢- .....الزرع بأمر الله.
- ٣- المسلم.....على صلاة الفجر.
- ٤- إذا اعتدل الجو.....البدن و.....العمل.
- ٥- محمد.....الأذان.

(٦) ضع مكان النقط فيما يلي مضارعاً معتل الآخر:

- ١- .....المؤمن ربه.
- ٢- الأمة.....بسواعد أبنائها البررة.
- ٣- الزرع.....بقدره الله.
- ٤- .....العاقل يوم الحساب.
- ٥- الصياد.....الشبكة في الماء، ثم.....من الله الرزق.



# الباب الثاني :

## إعراب الفعل المضارع

الفصل الأول :

نصب الفعل المضارع .

الفصل الثاني :

جزم الفعل المضارع .

الفصل الثالث :

رفع الفعل المضارع .

رَفَعُ

جهد الشيخ محمد الخدي  
أسكنه الفردوس  
www.moswarat.com



## إعراب الفعل المضارع

الفعل المضارع المعرب على ثلاثة أحوال:

١- فعل مضارع منصوب.

٢- فعل مضارع مرفوع.

٣- فعل مضارع مجزوم.

وإليك التفصيل:

١- ينصب الفعل المضارع إذا سبقته أداة نصب:

ومن أدوات النصب: أَنْ - لَنْ - كَيْ - حَتَّى - لام الجحود - لام التعليل - إِذَنْ - فاء السببية.

مثال لفعل مضارع منصوب، قول الله: ﴿ قَالُوا لَنْ نَمُوتَ عَلَيْهِ عَنكِفِينَ حَتَّىٰ يَرْجِعَ إِلَيْنَا مُوسَىٰ ﴾ [طه: ٩١].

فالفعل «نبرح» مضارع منصوب بـ (لن) وعلامة نصبه الفتحة. وكذلك الفعل «يرجع» منصوب بـ (حتى) وعلامة نصبه الفتحة.

٢- يجزم الفعل المضارع إذا سبقته أداة جزم:

وأدوات الجزم نوعان:

مثال على أداة جزم لفعل واحد قول الله: ﴿ لَمْ يَلِدْ وَلَمْ يُولَدْ ﴾ [الإخلاص: ٣].

فالفعل «يلد» مجزوم بـ (لم)، وهي تجزم فعلاً واحداً، وكذلك الفعل الثاني «يولد».

مثال على أداة جزم تجزم فعلين، قول الله: ﴿ وَمَنْ يَتَّقِ اللَّهَ يَجْعَلْ لَهُ مَخْرَجًا ﴾ [الطلاق: ٢].

فالفعالان: «يتق» - «يجعل» مجزومان بـ (من)، وعلامة الجزم في الفعل «يتق» حذف

حرف العلة «الياء» وأصله «يتقي» أما علامة جزم الفعل الثاني «يجعل» فهي السكون.

وسنعرف السبب في جزم الأول، وعلامة جزمه حذف حرف العلة، وجزم الثاني،

وعلامة جزمه السكون<sup>(١)</sup>.

(١) في الفصل الأول من الباب الرابع «الإعراب والبناء» من هذا الكتاب.

٣- يرفع الفعل المضارع إذا لم تسبقه أداة نصب، ولا أداة جزم.  
 مثل قول الله: ﴿وَاللَّهُ يُقَدِّرُ اللَّيْلَ وَالنَّهَارَ﴾ [المزمل: ٢٠].  
 فالفعل «يقدر» مضارع مرفوع؛ لأنه لم يسبقه ناصب ولا جازم.

إعراب الفعل المضارع		
يرفع	يجزم	ينصب
إذا لم يسبقه ناصب ولا جازم.	إذا سبقته أداة جزم، وأدوات الجزم هي (لم - لما - لا الناهية - لام الأمر - مَنْ - ما - مهما - أين - أينما - أيان - حيثما - كيفما).	إذا سبقته أداة من أدوات النصب، وأدوات النصب هي: (أن - لن - كي - حتى - لام التعليل - لام الجحود - إذن - فاء السبية).

هذه هي حالات إعراب الفعل المضارع، وإليك التفصيل:

## الفصل الأول:

### نصب الفعل المضارع:

ينصب الفعل المضارع إذا سبقته أداة نصب، ومن أدوات النصب: (أن - لن - حتى - كي - لام التعليل - لام الجحود - إذن - فاء السببية).

**أن:**

مثل قول الله: ﴿ وَالَّذِينَ أَطْمَعُوا أَن يَغْفِرَ لِي خَطِيئَتِي يَوْمَ الدِّينِ ﴾ [الشعراء: ٨٢].  
فالفعل «يعفّر» منصوب بـ (أن)، وعلامة نصبه الفتحة.

**لن:**

مثل قول الله: ﴿ قَالُوا لَنْ نَبْرَحَ عَلَيْهِ عَنكِفِينَ حَتَّىٰ يَرْجِعَ إِلَيْنَا مُوسَىٰ ﴾ [طه: ٩١].  
فكل من الفعل «نبرح» و «يرجع» منصوب بأداة النصب التي تسبقه، وهي على الترتيب: «لن» في الفعل الأول، و «حتى» في الثاني، وعلامة النصب فيهما الفتحة.

**حتى:**

مثل قوله ﷺ: «رُفِعَ الْقَلَمُ عَنْ ثَلَاثَةٍ: عَنِ النَّائِمِ حَتَّىٰ يَسْتَيْقِظَ، وَعَنِ الصَّبِيِّ حَتَّىٰ يَحْتَلِمَ، وَعَنِ الْمُجُنُونِ حَتَّىٰ يَعْقِلَ»<sup>(١)</sup>.  
فالأفعال: «يستيقظ» و«يحتلم» و«يعقل» كل منها منصوبة بـ (حتى)، وعلامة النصب الفتحة.

**كي:**

مثل قول الله تعالى: ﴿ لِكَيْ لَا يَكُونَ عَلَى الْمُؤْمِنِينَ حَرَجٌ ﴾ [الأحزاب: ٣٧]. فالفعل «يكون» منصوب بـ (كي)، وعلامة نصبه الفتحة.

**لام التعليل:**

مثل قول الله: ﴿ وَأَنْزَلْنَا إِلَيْكَ الذِّكْرَ لِتُبَيِّنَ لِلنَّاسِ مَا نُزِّلَ إِلَيْهِمْ وَلَعَلَّهُمْ يَتَفَكَّرُونَ ﴾ [النحل: ٤٤].

(١) رواه أبو داود والحاكم، وصححه.

فالفعل «تبين» منصوب بـ (لام) التعليل، وعلامة النصب الفتحة.

### لام الجحود:

ويشترط في لام الجحود أن تسبق بكون منفي (ما كان - لم يكن)، أي: كان أو اشتقاقها مسبوقه بنفي.

مثل قول الله: ﴿ مَا كَانَ اللَّهُ لِيَذَرَ الْمُؤْمِنِينَ عَلَىٰ مَا أَنْتُمْ عَلَيْهِ حَتَّىٰ يَمِيزَ الْخَبِيثَ مِنَ الطَّيِّبِ ۚ وَمَا كَانَ اللَّهُ لِيُطَلِّعَكُمْ عَلَىٰ الْغَيْبِ وَلَٰكِنَّ اللَّهَ سَجَّيٌ مِّن رُّسُلِهِ ۗ مَنْ يَشَأْ فَمَا مِثْلُ اللَّهِ بِأَلَّهِ وَرُسُلِهِ ۗ ﴾ [آل عمران: ١٧٩].

ومثل قوله: ﴿ لَمْ يَكُنِ اللَّهُ لِيُغْفِرْ لَهُمْ وَلَا لِيُهْدِيَهُمْ سَبِيلًا ۗ ﴾ [النساء: ١٣٧].

فكل من الفعل «يذر» و«يطلعكم» و«يعفروهم» مضارع منصوب بـ (لام) الجحود المتصلة به، وعلامة النصب الفتحة، واللام للجحود؛ لأنها مسبوقه بكون منفي «ما كان» في الآية الأولى، و«لم يكن» في الآية الأخرى.

### إِذْنٌ:

حرف جواب وجزاء ونصب، وهي تقع في جواب كلام سابق مثل قولك: إِذْنٌ أكرمك.

لمن قال: مَاذَا تَفَعَّلَ لَوْ زُرْتُكَ؟

أما كتابتها فاختلَفَ فيها على ثلاثة مذاهب:

الأول: أنها تكتب بالألف مطلقاً، هكذا: «إذا».

الثاني: أنها تكتب بالنون مطلقاً، هكذا: «إذن».

الثالث: إن ألغيت كتبت بالألف لضعفها، وإن أعملت كتبت بالنون لشبهها بأنْ وكنْ، وقيل عكس هذا.

### شروط نصب (إِذْنٌ) للمضارع:

١ - أن تكون لها الصدارة في الكلام، أي تقع في أوله:

مثل قولك: إِذْنٌ يَحْتَرِمُكَ النَّاسُ.

لمن قال: سألتزم بتعاليم الإسلام.

أما إذا لم تقع في أول الكلام فتهمل، ويرفع المضارع بعدها.

مثل: لو كان عندي مَالٌ إِذَا لَا أَمْتَنَعُ عَنِ الصَّدَقَةِ.

ومنه قول كثير عزة:

لَئِنْ عَادَ لِي عَبْدُ الْعَزِيزِ وَأَمَكَّنَنِي مِنْهَا إِذَا لَا أَقْبِلُهَا

حيث رفع المضارع الواقع بعد «إذن» لكونها غير واقعة في صدر الجملة.

وإن سبقت بحرف عطف جاز فيها بعدها الرفع والنصب، مثل: أنا آتيك.

وإذن أكرمك أو أكرمك.

٢- أن يكون الفعل بعدها مستقبلاً:

مثل قولك: إِذْنٌ تَصُدِّقُ الْقَوْلَ.

لمن قال: سَأُصَاحِبُ الْأَخْيَارَ.

حيث دل الكلام على الاستقبال؛ لذا يجب نصب المضارع.

أما إذا دل الكلام على الحال «المضارع» فيجب رفعه.

مثل قولك: إِذَا أَنْتَظِرُكَ.

لمن قال: أزوْرُكَ بَعْدَ الْعَصْرِ دَائِمًا.

٣- ألا يفصل بين «إذن» والمضارع بفواصل غير القسم أو «لا» النافية:

أي إذا كان هناك فاصل بين «إذن» والمضارع، فهذا الفاصل إما أن يكون قسمًا أو لا

النافية.

مثل قول حسان بن ثابت:

إِذْنٌ وَاللَّهِ نَرَمَهُمْ بِحَرْبٍ تُشِيبُ الطُّفْلَ مِنْ قَبْلِ الْمَشِيبِ

حيث نصب «نرمي» مع الفصل بينه وبين «إذن» بالقسم «والله».

ومثال الفصل بـ «لا» النافية:

قولك: إِذْنٌ لَا تَنْدَمَ. لمن قال: سأؤدِّي واجبي.

أما إذا فصل بغير «القسم» أو «لا» النافية فلا يصح عملها.

مثل: إِذَا يَا زَيْدُ أَكْرَمُكَ.

حيث رفع الفعل «أكرمك» لوجود فاصل بين «إذًا» والفعل، وهذا الفاصل ليس قسمًا أو نفيًا، وإنما هو نداء<sup>(١)</sup>.

### فاء السببية:

ينصب الفعل بعد فاء السببية المجاب بها نفي محض<sup>(٢)</sup> أو طلب محض بصريح لفظ الفعل، وذلك في الأمر والنهي والدعاء، إذ الطلب يشمل هذا، ويشمل أيضًا: الاستفهام والعرض والتحضيض والتمني والترجي عند بعض العلماء.

ومما سبق يتبين أن الفعل ينصب بعد فاء السببية في حالتين:

(أ) أن يسبق فاء السببية نفي محض.

(ب) أن يسبق فاء السببية طلب محض.

### أولاً: النفي المحض:

قد يكون النفي بالحرف مثل (لا - ما - لم) نحو قول الله: ﴿لَا يُقْضَىٰ عَلَيْهِمْ فِتْمُوتُوا﴾ [فاطر: ٣٦].

فالفعل «يموتوا» مضارع منصوب بفاء السببية، وعلامة نصبه حذف النون؛ لأنه من الأفعال الخمسة، وفاء السببية مسبوقه بحرف النفي (لا).

ومثل: ما تزوروننا فتحدث إلينا.

فالفعل «تحدث» منصوب بفاء السببية، وعلامة نصبه الفتحة، وفاء السببية مسبوقه بحرف النفي (ما).

ويكون النفي بالفعل أيضًا، نحو: ليس زيد حاضرًا فيكلمك.

فالفعل «يكلمك» منصوب بفاء السببية، وعلامة نصبه الفتحة، وفاء السببية مسبوقه بالفعل «ليس» الدال على النفي.

ويكون النفي أيضًا - بالاسم، نحو: أنت غير نشيط فتصل معنا الفجر.

(١) ينذر النصب في الفعل الواقع بعد إذن إذا كان الفاصل نداء.

(٢) النفي المحض أي: الخالص من الإثبات.

فالفعل «تصلي» منصوب بفاء السببية، وعلامة نصبه الفتحة، وفاء السببية مسبوقة بالاسم «غير» الدال على النفي.

### ثانياً: الطلب المحض:

أن يكون الطلب محضاً بصريح لفظ الفعل - لا يكون كاسم الفعل - والطلب يشمل: الأمر، والنهي، والدعاء، والاستفهام، والعرض، والتحضيض، والتمني، والترجي.

- فالأمر مثل:

اصْبِرْ عَلَى الْبَلَاءِ فَيَكْشِفَ اللَّهُ عَنْكَ - ذَاكِرٌ فَتَنْجَحَ.

فكل من الفعلين «يكشف» مضارع منصوب بفاء السببية، وعلامة نصبه الفتحة، وفاء السببية مسبوقة بفعل أمر «اصبر - ذاكِر» كما في المثالين.

- والنهي مثل:

قول الله: ﴿وَلَا تَسُبُّوا الَّذِينَ يَدْعُونَ مِنْ دُونِ اللَّهِ فَيَسُبُّوا اللَّهَ عَدْوًا بِغَيْرِ عِلْمٍ﴾ [الأنعام: ١٠٨]. فالفعل «يسبوا» مضارع منصوب بفاء السببية، وعلامة نصبه حذف النون؛ لأنه من الأفعال الخمسة، وفاء السببية مسبوقة بنهي «لا تسبوا».

- والدعاء مثل:

قول الله: ﴿رَبَّنَا اطْمِسْ عَلَيَّ أَمْوَالَهُمْ وَاشْدُدْ عَلَيَّ قُلُوبَهُمْ فَلَا يُؤْمِنُوا حَتَّى يَرَوْا الْعَذَابَ الْأَلِيمَ﴾ [يونس: ٨٨].

فالفعل «يؤمنوا» مضارع منصوب بفاء السببية، وعلامة نصبه حذف النون؛ لأنه من الأفعال الخمسة، وفاء السببية مسبوقة بدعاء.

ومثل: اللهم تَبَّ عَلَيَّ فَاتُوبَ.

ومثل: قول الشاعر:

رَبِّ وَفَقْنِي فَلَا أَعْدَلَ عَنِّي سَنَّ السَّاعِينَ فِي خَيْرِ سَنَنِ

بنصب «أعدل» لوقوعه بعد فاء السببية في جواب الدعاء والمعنى (رَبِّ وَفَقْنِي حَتَّى لَا أَمِيلَ عَنْ طَرِيقَةِ السَّاعِينَ فِي خَيْرِ الطَّرِيقَةِ)

- والاستفهام مثل:

قول الله: ﴿فَهَلْ لَنَا مِنْ شُفَعَاءَ فَيَشْفَعُوا لَنَا﴾ [الأعراف: ٥٣].

فالفعل «يشفعوا» منصوب بفاء السببية، وعلامة نصبه حذف النون؛ لأنه من الأفعال الخمسة، وفاء السببية مسبوقة باستفهام «هل».

ومثل: هل تُكْرِمُ محمدًا فيكرمك؟

ولا فرق في الاستفهام بالحرف كما في الآية والمثال، والاستفهام بالاسم نحو قوله تعالى: ﴿مَنْ ذَا الَّذِي يُقْرِضُ اللَّهَ قَرْضًا حَسَنًا فَيُضِعْفَهُ لَهُ أَضْعَافًا كَثِيرَةً﴾ [البقرة: ٢٤٥]، بقراءة نصب «يضاعف».

- والعرض: هو طلب برفق ولين، مثل:

ألا تنزلُ عندنا فنكرمك.

فالفعل «نكرمك» مضارع منصوب بفاء السببية، وعلامة نصبه الفتحة، وفاء السببية مسبوقة بعرض وهو: «ألا» ومثل: ألا تأتينا فتحدثنا.

- والتحضيض: هو طلب بإزعاج وحث مثل:

هلا أسلّمت فتدخل الجنة.

فالفعل «تدخل» مضارع منصوب بفاء السببية، وعلامة نصبه الفتحة، وفاء السببية مسبوقة بتحضيض «هلا».

ومثل قول الله: ﴿لَوْلَا أَنْزَلْ إِلَيْهِ مَلَكٌ فَيَكُونُ مَعَهُ نَذِيرًا﴾ [الفرقان: ٧].

ومثل: لولا تأتينا فتحدثنا.

- والتمني مثل:

قول الله: ﴿يَلَيْتَنِي كُنْتُ مَعَهُمْ فَأَفُوزَ فَوْزًا عَظِيمًا﴾ [النساء: ٧٣].

فالفعل «أفوز» منصوب بفاء السببية، وعلامة نصبه الفتحة، وفاء السببية مسبوقة بالتمني «ياليتني»، مثل: ليت لي مالًا فأصدق به.

- والترجي مثل:

قول الله: ﴿أَبْلَغُ الْأَسْبَبِ ﴿٣٦﴾ أَسْبَبَ السَّمَوَاتِ فَأَطَّلَعَ﴾ [غافر: ٣٦، ٣٧]، فالفعل «أطلع» منصوب بفاء السببية، وعلامة نصبه الفتحة، وفاء السببية مسبوقة برجاء «لعلي».





## الفصل الثاني: جزم الفعل المضارع

الفعل المضارع إما أن يكون صحيح الآخر<sup>(١)</sup>، وإما أن يكون معتل الآخر<sup>(٢)</sup>، وإما أن يكون من الأفعال الخمسة.

فإذا كان الفعل صحيح الآخر، فإنه يجزم وعلامة جزمه السكون مثل: «لم يتخلف محمدٌ عن زيارة المريض».

فالفعل (يتخلف) مجزوم بـ (لم)، وعلامة جزمه السكون؛ لأنه صحيح الآخر.

المثال قبل الجزم	المثال بعد الجزم	نوع الفعل	علامة الجزم
يحفظُ المؤمنُ جوارحَه.	لم يحفظْ ظالمٌ جوارحَه.	كلها أفعال صحيحة الآخر.	تجزم وعلامة جزمها السكون.
يصدقُ أخي في قوله.	لم يصدقْ عدوي في قوله.		
يلعبُ ولدي في النادي.	لم يلعبْ ولدي في الشارع.		

أما إذا كان الفعل معتل الآخر فإنه يجزم، وعلامة جزمه حذف حرف العلة، مثل: «يسعى المؤمن في الخير» فالفعل (يسعى) عند جزمه تحذف آخره؛ لأنه معتل الآخر، فيجزم هكذا: «لم يسع المؤمن في الشر» فالفعل (يسع) مجزوم، وعلامة جزمه حذف حرف العلة.

المثال قبل الجزم	المثال بعد الجزم	نوع الفعل	علامة الجزم
يدعو الدين إلى الفضيلة	لم يدعُ الدين إلى الرذيلة	كلها أفعال معتلة الآخر	تجزم وعلامة جزمها حذف حرف العلة
يسعى أبي للصلح بين الناس	لم يسعْ أبي لإثارة الفتنة		
يقضي محمد بين الناس بالحق	لم يقضِ محمد بين الناس بالشر		

- (١) الفعل صحيح الآخر: هو ما كان آخره صحيحاً وليس معتلاً، مثل: يصدق - يسجد - يحفظ.
- (٢) الفعل معتل الآخر: هو ما كان آخره حرف علة (و - ا - ي) مثل: يدعو - يسعى - يجري. أما الباء التي تبدأ بها الأفعال التي في الجدول بالأمثلة السابقة فهي ياء المضارعة، وليست حرف علة.

أما إذا كان الفعل من الأفعال الخمسة <sup>(١)</sup> فإنه يجزم، وعلامة جزمه حذف النون، مثل: «الطلاب يستيقظون مبكراً» فالفعل (يستيقظون) مضارع مرفوع، وعلامة رفعه ثبوت النون؛ لأنه من الأفعال الخمسة، وعند جزمه تقول: «الطلاب لم يستيقظوا مبكراً».

فالفعل (يستيقظوا) مجزوم بـ (لم) وعلامة جزمه حذف النون؛ لأنه من الأفعال الخمسة.

المثال قبل الجزم	المثال بعد الجزم	نوع الفعل	علامة الجزم
الأبناء يتفوقون.	الأبناء لم يتفوقوا.	كلها من الأفعال الخمسة	حذف النون لأنها من الأفعال الخمسة
الطالبان يتفوقان.	الطالبان لم يتفوقا.		
أنتِ تتفوقين يا فاطمة.	أنتِ لم تتفوقي.		

### الفعل المضارع المجزوم:

قلنا: إنَّ الفعل المضارع المجزوم، يجزم إذا سبقته أداة جزم، وأدوات الجزم نوعان:

أ- نوع يجزم فعلاً واحداً.

ب- نوع يجزم فعلين.

### أولاً: الأدوات التي تجزم فعلاً واحداً:

وهي أربعة أحرف (لم - لا الناهية - لام الأمر - لمَّا) وإليك التفصيل:

#### ١- أداة الجزم «لم»:

وهي التي تفيد نفي المضارع، وتحوله إلى الماضي، مثل: قول الله: ﴿إِرمَ ذَاتِ الْعِمَادِ الَّتِي لَمْ يُخْلَقْ مِثْلُهَا فِي الْبَلَدِ﴾ [الفجر: ٧، ٨].

فالفعل (يخلق) مضارع مجزوم بـ (لم) وعلامة جزمه السكون.

وقوله تعالى: ﴿أَلَمْ تَرَ كَيْفَ فَعَلَ رَبُّكَ بِأَصْحَابِ الْفِيلِ﴾ [الفيل: ١].

(١) الأفعال الخمسة: هي كل فعل مضارع اتصل به ألف الاثنين، أو واو الجماعة، أو ياء المخاطبة المؤنثة، مثل «يجتهدان - يجتهدون - يجتهدين...».

فالفعل «ترى» مجزوم بـ(لم) وعلامة الجزم حذف حرف العلة «الألف»، وأصل الفعل «ترى».

## ٢- أداة الجزم «لما»:

وهي تفيده نفي الفعل حتى زمن التكلم، وتحوله إلى الماضي، وقد تفيده ثبوت النفي في المستقبل<sup>(١)</sup>، مثل قول الله تعالى: ﴿ قَالَتِ الْأَعْرَابُ ءَأَمْنَا قُل لَّمْ تُؤْمِنُوا وَلَكِن قُولُوا أَسْلَمْنَا وَلَمَّا يَدْخُلِ الْإِيمَانُ فِي قُلُوبِكُمْ وَإِنْ تُطِيعُوا اللَّهَ وَرَسُولَهُ لَا يَلِتْكُمْ مِنْ أَعْمَالِكُمْ شَيْئًا إِنَّ اللَّهَ غَفُورٌ رَحِيمٌ ﴾ [الحجرات: ١٤].

فالفعل «يدخل» مجزوم بـ(لما) وعلامة الجزم السكون، وكسرت اللام منعاً من التقاء الساكنين.

وكذلك قول الله: ﴿ أَمْ حَسِبْتُمْ أَنْ تَدْخُلُوا الْجَنَّةَ وَلَمَّا يَعْلَمِ اللَّهُ الَّذِينَ جَاهَدُوا مِنْكُمْ وَيَعْلَمَ الضَّالِّينَ ﴾ [آل عمران: ١٤٢].

فالفعل «يعلم» مجزوم بـ(لما) وعلامة جزمه السكون، وكسرت الميم فيه منعاً من التقاء الساكنين.

## ٣- أداة الجزم «لام» الأمر<sup>(٢)</sup>:

وهي التي تجعل المضارع يحمل معنى الطلب والأمر، مثل قول الله: ﴿ لِيُنْفِقْ ذُو سَعَةٍ مِنْ سَعَتِهِ وَمَنْ قُدِرَ عَلَيْهِ رِزْقُهُ فَلْيُنْفِقْ مِمَّا آتَاهُ اللَّهُ لَا يُكَلِّفُ اللَّهُ نَفْسًا إِلَّا مَاءً أَتَنهَا سَيَجْعَلُ اللَّهُ بَعْدَ عُسْرٍ يُسْرًا ﴾ [الطلاق: ٧].

فالفعل «ينفق» مجزوم بـ(لام) الأمر، وعلامة جزمه السكون.

وقوله: ﴿ وَتَادُوا بِمَمْلِكٍ لِيَقْضِيَ عَلَيْنا رُبُّكَ قَالَ إِنَّكُمْ مَكْتُوبُونَ ﴾ [الزخرف: ٧٧].

فالفعل «يقض» مجزوم بـ(لام) الأمر، وعلامة جزمه حذف حرف العلة «الياء» وأصل الفعل «يقضي».

وكذلك قوله: ﴿ وَلْيَخْشَ الَّذِينَ لَوْ تَرَكَوا مِنْ خَلْفِهِمْ ذُرِّيَّةً ضِعْفًا خَافُوا عَلَيْهِمْ فَلْيَتَّقُوا اللَّهَ وَلْيُؤْمِنُوا بِي ﴾ [البقرة: ١٨٦]. فهي عندئذ ساكنة.

(١) الفرق بين (لم) و (لما) أن النفي بـ(لما) متوقع حدوثه وثبوته في المستقبل خلافاً للنفي بـ(لم).  
 (٢) لام الأمر تكون مكسورة دائماً إلا إذا وقعت بعد الواو أو الفاء أو ثم، مثل قول الله: ﴿ فَلْيَسْتَجِيبُوا لِي وَلْيُؤْمِنُوا بِي ﴾ [البقرة: ١٨٦]. فهي عندئذ ساكنة.

اللَّهُ وَلَيَقُولُوا قَوْلًا سَدِيدًا ﴿٩﴾ [النساء: ٩].

فالفعل «يخش» مجزوم بـ (لام الأمر) وعلامة جزمه، حذف حرف العلة؛ لأنه أصله: «يخشى».

وأيضًا الفعلان: (يتقوا - يقولوا) كل منهما مجزوم بـ (لام الأمر) وعلامة جزمه حذف النون؛ لأنه من الأفعال الخمسة.

٤- أداة الجزم «لا الناهية»:

وهي تفيد النهي عن فعل شيء، سواء كان للمخاطب أو للغائب، مثل قول الله: ﴿وَلَا تُصَوِّرْ خَدَّكَ لِلنَّاسِ وَلَا تَمْشِ فِي الْأَرْضِ مَرَحًا إِنَّ اللَّهَ لَا يُحِبُّ كُلَّ مُخْتَالٍ فَخُورٍ ﴿١٨﴾﴾ [لقمان: ١٨].

فالفعل «تصعر» مجزوم بـ (لا) الناهية، وعلامة الجزم السكون، والفعل «تمش» مضارع مجزوم بـ (لا) الناهية، وعلامة الجزم حذف حرف العلة «الياء» وأصله: تمشي.

وقول النبي ﷺ: «أَحْرَضَ عَلِيٌّ مَا يَنْفَعُكَ وَاسْتَعَذَّ بِاللَّهِ وَلَا تَعْجِزْ وَإِذَا أَصَابَكَ شَيْءٌ فَلَا تَقُلْ لَوْ أَنِّي فَعَلْتُ كَذَا لَكَانَ كَذَا، وَلَكِنْ قُلْ قَدَّرَ اللَّهُ وَمَا شَاءَ فَعَلَ، فَإِنَّ لَوْ تَفْتَحُ عَمَلَ الشَّيْطَانِ»<sup>(١)</sup>.

فالفعل «تعجز» مجزوم بـ (لا) الناهية، وعلامة جزمه السكون؛ لأنه صحيح الآخر، وكذلك الفعل «تقل» مجزوم بـ (لا) الناهية، وعلامة جزمه السكون وأصلها: تقول، فحذفت الواو منعًا من التقاء ساكنين، الساكن الأول الذي على الواو، والساكن الثاني الذي على اللام التي اقتضتها صيغة الجزم.

**ثانيًا: الأدوات التي تجزم فعلين:**

هذه الأدوات تسمى أدوات الشرط، وهي تجزم فعلين: الأول يسمى «فعل الشرط»، والثاني يسمى «جواب الشرط».

ويكون جواب الشرط نتيجة لفعل الشرط، أو يتوقف جواب الشرط، ويعتمد على فعل الشرط، مثل قول الله: ﴿وَمَنْ يَعِشْ عَنِ ذِكْرِ الرَّحْمَنِ نُقِضْ لَهُ شَيْطَانًا فَهُوَ لَهُ قَرِينٌ ﴿٣٦﴾﴾ [الزخرف: ٣٦].

(١) رواه مسلم.

فأداة الشرط (مَنْ) تجزم فعلين: الأول فعل الشرط «يَعُشُّ»، والثاني جواب الشرط «نَقِيضٌ»<sup>(١)</sup>.

وأدوات الشرط التي تجزم فعلين هي (إِنْ - مَنْ - مَا - مَهْمَا - متى - أَيَّانَ - أَيْنَ - أينما - أتى - حَيْثُما - كَيْفَما - أيَّ)، وإليك التفصيل:

١- أداة الجزم «إِنْ»:

وهو حرف لا محل له من الإعراب، ويجزم فعلين، مثل قول الله: ﴿ وَقَالُوا إِنْ نَتَّبِعِ أَهْدَىٰ مَعَكَ نُتَخَطَّفَ مِنْ أَرْضِنَا ﴾ [القصص: ٥٧].

فأداة الشرط «إِنْ» جزمت فعلين: الأول «نتبع» فعل الشرط مجزوم، وعلامة جزمه السكون، وجاء الكسر منعاً من التقاء الساكنين، والثاني «تُتَخَطَّفُ» جواب الشرط مجزوم، وعلامة جزم السكون أيضاً.

وقول الله: ﴿ يَتَأَيُّمُ الَّذِينَ ءَامَنُوا إِنْ تَتَّقُوا اللَّهَ يَجْعَلْ لَكُمْ فُرْقَانًا وَيُكَفِّرْ عَنْكُمْ سَيِّئَاتِكُمْ وَيَغْفِرْ لَكُمْ وَاللَّهُ ذُو الْفَضْلِ الْعَظِيمِ ﴾ [الأنفال: ٢٩].

فالفعل «تتقوا» فعل الشرط مجزوم، وعلامة جزمه حذف النون؛ لأنه من الأفعال الخمسة، وأصله: تتقون، والفعل «يجعل» جواب الشرط مجزوم، وعلامة جزمه السكون؛ لأنه صحيح الآخر.

وكذلك قوله: ﴿ لِلَّهِ مَا فِي السَّمٰوٰتِ وَمَا فِي الْأَرْضِ وَإِنْ تُبَدُّوا مَا فِي أَنْفُسِكُمْ أَوْ تُخَفُّوهُ يُحَاسِبِكُمْ بِهِ اللَّهُ فَيَغْفِرُ لِمَنْ يَشَاءُ وَيُعَذِّبُ مَنْ يَشَاءُ ﴾ [البقرة: ٢٨٤]. فالفعل (تبدوا) فعل الشرط مجزوم، وعلامة جزمه حذف النون؛ لأنه من الأفعال الخمسة، وأيضاً الفعل: (يحاسبكم) مجزوم، وعلامة جزمه السكون، وهو جواب الشرط.

٢- أداة الجزم «مَنْ»:

وهي أداة شرط وجزم للعاقل، وتجزم فعلين، مثل: مَنْ يُحْسِنُ إِلَىٰ وَالِدَيْهِ يُكْرِمَهُ اللَّهُ. فأداة الجزم «مَنْ» تجزم فعلين: الأول «يُحْسِنُ» فعل الشرط مجزوم، وعلامة الجزم السكون، والثاني «يُكْرِمُهُ» جواب الشرط مجزوم، وعلامة جزمه السكون أيضاً؛ لأنها فعلا صحيان.

(١) الفعل (يَعُشُّ عَنْ) بمعنى يعرض عن، والفعل نقيض أي: نقدر له.

ومثل قول الله: ﴿فَمَنْ يَعْمَلْ مِثْقَالَ ذَرَّةٍ خَيْرًا يَرَهُ﴾ [الزلزلة: ٧]. فالفعل (يعمل) فعل الشرط مجزوم، وعلامة جزمه السكون؛ لأنه صحيح، والفعل «يره» مجزوم وعلامة جزمه حذف حرف العلة «الألف» وأصله «يراه» وهو جواب الشرط.

وكذلك قوله: ﴿لَيْسَ بِأَمَانِيكُمْ وَلَا أَمَانِي أَهْلِ الْكِتَابِ مَنْ يَعْمَلْ سُوءًا يُجْزِيهِ وَلَا يَجِدْ لَهُ مِنْ دُونِ اللَّهِ وَلِيًّا وَلَا نَصِيرًا﴾ [النساء: ١٢٣]. فالفعل: (يعمل) فعل الشرط مجزوم، وعلامة جزمه السكون، والفعل (يجز) جواب الشرط مجزوم، وعلامة جزمه حذف حرف العلة، وأصله (يجزي).

### ٣- أداة الجزم «ما»:

وهي أداة شرط، وجزم لغير العاقل، وتجزم فعلين، مثل قول الله: ﴿مَا تَسْخُ مِنْ آيَةٍ أَوْ نُنسِهَا نَأْتِ بِخَيْرٍ مِثْلَهَا أَوْ مِثْلَهَا﴾ [البقرة: ١٠٦]. فالفعل «نسخ» فعل الشرط مجزوم، وعلامة جزمه السكون؛ لأنه صحيح الآخر، والفعل «نأت» جواب الشرط مجزوم، وعلامة جزمه حذف حرف العلة «الياء» وأصل الفعل «نأتي» وأداة الجزم في الآية «ما».

وقوله: ﴿وَمَا تَقْدِمُوا أَنْفُسِكُمْ مِنْ خَيْرٍ تَجِدُوهُ عِنْدَ اللَّهِ هُوَ خَيْرٌ وَأَعْظَمُ أَجْرًا﴾ [المزمل: ٢٠]. فالفعل «تقدموا» فعل الشرط مجزوم بـ (ما) وعلامة جزمه حذف حرف النون؛ لأنه من الأفعال الخمسة، وأصله «تقدمون».

والفعل «تجدوه» جواب الشرط مجزوم، وعلامة جزمه حذف النون؛ لأنه من الأفعال الخمسة.

وكذلك قوله: ﴿وَمَا تَفْعَلُوا مِنْ خَيْرٍ يَعْلَمُهُ اللَّهُ وَتَزُودُوا قِارِبَ خَيْرِ الزَّادِ التَّقْوَىٰ وَأَنْتُمْ قَائِلُونَ﴾ [البقرة: ١٩٧]. فالفعل «تفعلوا» فعل الشرط مجزوم، وعلامة جزمه حذف النون؛ لأنه من الأفعال الخمسة، والفعل «يعلمه» جواب الشرط مجزوم، وعلامة جزمه السكون.

### ٤- أداة الجزم «مهما»:

وهي أداة جزم لغير العاقل، وتجزم فعلين، مثل قول الله: ﴿وَقَالُوا مَهْمَا تَأْتِنَا بِهِ مِنْ آيَةٍ لِنُتَسَحَّرَ بِهَا فَمَا نَحْنُ لَكَ بِمُؤْمِنِينَ﴾ [الأعراف: ١٣٢]. فالفعل «تأتنا» فعل الشرط مجزوم، وعلامة جزمه حذف حرف العلة «الياء» لأنه فعل معتل الآخر وأصله «تأتينا».

وجواب الشرط واقع جملة اسمية مقترنة بـ (الفاء) في محل جزم، وسنعرف أحوال اقتران جواب الشرط بالفاء بالتفصيل - إن شاء الله - في هذا الباب.  
وكذلك عندما نقول: مهما تعيش تَمُتْ.

فكل من الفعلين (تعش - تمت) مجزوم، وعلامة جزمه السكون، وأصلهما (تعيش - تموت) فحذفت الياء والواو منها منعاً من التقاء ساكنين.  
٥- أداة الجزم «متى»:

وهي أداة شرط وجزم ظرف زمان <sup>(١)</sup>، مثل: «متى تذاكرَ تنجحَ»، ففعل الشرط «تذاكر» مجزوم وعلامة جزمه السكون، وكذلك جواب الشرط «تنجح». ومثله قولنا: «متى يرعَ المؤمنُ حقوقَ جاره يؤدُّ ما أمرَ به الدينُ».

فالفعل (يرع) مجزوم، وعلامة جزمه حذف حرف العلة، فأصله (يرعى)، والفعل (يؤد) جواب الشرط مجزوم، وعلامة جزمه حذف حرف العلة فأصله (يؤدى)  
٦- أداة الجزم «أيان»:

وهي أداة شرط وجزم - ظرف زمان - <sup>(٢)</sup>، وهي تجزم فعلين أيضاً، مثل: «أيان تجتهدَ يكرمك الله».

ففعل الشرط «تجتهد» مجزوم، وعلامة جزمه السكون؛ لأنه صحيح الآخر، وجواب الشرط «يكرمك» مجزوم، وعلامة جزمه السكون أيضاً.  
٧- أداة الجزم «أين»:

وهي أداة شرط وجزم - ظرف مكان - <sup>(٣)</sup>، وتجزم فعلين، مثل: «أين تجلسَ أجلسَ»، أى المكان الذى تجلس فيه أجلس فيه أنا.

ففعل الشرط «تجلس» مجزوم، وعلامة جزمه السكون، وهما فعلاّن صحيحان.

٨- أداة الجزم «أينما»:

وهي أداة شرط وجزم مثل «أين»، إلا أن «ما» التى لحقت بـ «أينما» زائدة، وهى أداة

(١) تعرب «متى» مفعولاً فيه لفعل الشرط في محل نصب.

(٢) تعرب «أيان»: مفعولاً فيه لفعل الشرط في محل نصب.

(٣) تعرب «أين» مفعولاً فيه لفعل الشرط في محل نصب.

شرط - ظرف مكان - (١)، وتجزم فعلين مثل قول الله: ﴿أَيْنَ مَا تَكُونُوا يَأْتِ بِكُمْ اللَّهُ جَمِيعًا إِنَّ اللَّهَ عَلَىٰ كُلِّ شَيْءٍ قَدِيرٌ﴾ [البقرة: ١٤٨].

ف فعل الشرط «تكونوا» مجزوم، وعلامة جزمه حذف النون؛ لأنه من الأفعال الخمسة وأصله (تكونون)، وجواب الشرط «يأت» مجزوم، وعلامة جزمه حذف حرف العلة «الياء» وأصله «يأتي».

وكذلك قوله: ﴿أَيْنَمَا تَكُونُوا يُدْرِكُكُمُ الْمَوْتُ وَلَوْ كُنْتُمْ فِي بُرُوجٍ مُّشِيدَةٍ﴾ [النساء: ٧٨].  
فالفعل «تكونوا» مجزوم، وعلامة جزمه حذف النون؛ لأنه من الأفعال الخمسة، والفعل: (يدرِكُكم) جواب لشرط مجزوم، وعلامة جزمه السكون.

٩ - أداة الجزم «أنى»:

وهي أداة شرط وجزم - ظرف مكان - (٢)، وتجزم فعلين، مثل: أنى تذهب تجد مَنْ يُخَلِّصُ لَكَ.

ف فعل الشرط «تذهب»، وجواب الشرط «تجد» مجزومان، وعلامة جزمهما السكون؛ لأنها فعلاَن صحيحان.

١٠ - أداة الجزم «حيثما»:

وهي أداة شرط وجزم - ظرف مكان - (٣)، وتجزم فعلين مثل: حيثما تسافر تجد مُؤْمِنِينَ.

ف فعل الشرط «تسافر»، وجواب الشرط «تجد» مجزومان، وعلامة جزمهما السكون وهما فعلاَن صحيحان.

١١ - أداة الجزم «كيفما»:

وهي أداة شرط وجزم، وتجزم فعلين، مثل: كيفما تعامل أبائك يعاملك أبناؤك.  
ف فعل الشرط «تعامل»، وجواب الشرط «يعاملك» مجزومان، وعلامة جزمهما السكون؛ لأنها فعلاَن صحيحان.

(١) تعرب «أينما» مفعولاً فيه لفعل الشرط في محل نصب.

(٢) تعرب: «أنى» مفعولاً فيه لفعل الشرط في محل نصب.

(٣) تعرب: «حيثما» مفعولاً فيه لفعل الشرط في محل نصب.



والكوفيون يجعلون (كيفما) من أسماء الشرط الجازمة، مثل: كيفما تفعل أفعَل.  
بخلاف البصريين الذين يرون أنها مثل (إذا) غير الجازمة.

واتفق البصريون والكوفيون على أن يتفق فعل الشرط وجوابه لفظاً ومعنى في (كيفما) فتقول: (كيفما تتكلم أتكلم) ولا يجوز: (كيفما تجلس أقعد) ولا (كيفما تنظم العقد أنظم القصيدة).

ومثل «كيفما تعامل الناس يعاملوك».

ففعل الشرط «تعامل» مجزوم، وعلامة جزمه السكون، وكسرت اللام منعاً من التقاء ساكنين، والفعل: «يعاملوك» جواب الشرط مجزوم، وعلامة جزمه حذف النون؛ لأنه من الأفعال الخمسة.

١٢ - أداة الجزم «أى»:

وهي أداة جزم وشرط، وتجزم فعلين، مثل: «أى الدوابّ تركب أركب».

ففعل الشرط «تركب»، وجواب الشرط «أركب» مجزومان، وعلامة جزمهما السكون.

ومثل: أى صديق تُلازم تُلازم.

ففعل الشرط «تلازم» مجزوم، وعلامة جزمه السكون، وجواب الشرط «ألازم» أيضاً مجزوم، وعلامة جزمه السكون.

ومثل: أى يومٍ تصم أصم.

ففعل الشرط «تصم»، وجواب الشرط «أصم» كل منهما مجزوم، وعلامة جزمهما السكون وأصلهما: (تصوم - أصوم) وحذفت الواو منعاً من التقاء ساكنين.

تأتى (أى) ملازمة للإضافة لاسم ظاهر وإذا حُذِفَ المضاف إليه لحق (أياً) تنوين العوض، مثل: أياً تسأل يجيبك.

ملحوظة:

إذا عطف على الأفعال المجزومة أفعال أخرى فإنها تُجزمُ أيضاً مثل قول الله: ﴿ وَمَنْ يَتَّقِ اللَّهَ يَجْعَلْ لَهُ مَخْرَجًا ۖ وَيَرْزُقْهُ مِنْ حَيْثُ لَا يَحْتَسِبُ ﴾ [الطلاق: ٢، ٣].

فالفعل «يرزقه» معطوف على جواب الشرط «يجعل» ويجب أن يجزم مثله.

ومثل: مَنْ يُؤْمِنُ بِرَبِّهِ وَيَشْكُرْ فَضْلَهُ يُدْخِلْهُ الْجَنَّةَ.

ففاعل الشرط: «يؤمن»، وجواب الشرط «يدخله» مجزومان، وعلامة جزمها السكون والفاعل «يشكر» معطوف على فعل الشرط «يؤمن» ويجب أن يجزم هو الآخر.

### جزم المضارع في جواب الطلب:

الأفعال الواقعة في جواب الطلب تجزم أيضًا، نحو: «ذاكرٌ تنجح» فهذه الجملة فعلها أمر يدل على طلب، وهو الفعل «ذاكرٌ»؛ لذا فالفعل «تنجح» يسمى جواب الطلب ويجب جزمه أيضًا، بشرط أن يراد الجزاء.

وقول الله: ﴿فَاذْكُرُونِي أَذْكُرْكُمْ وَاشْكُرُوا لِي وَلَا تَكْفُرُونِ﴾ [البقرة: ١٥٢].

فالفعل «اذكروني» فعل أمر يدل على الطلب، والفعل «أذركم» واقع في جواب الطلب؛ لذا فهو مجزوم أيضًا.

وأيضًا قوله: ﴿وَأَذِّنْ فِي النَّاسِ بِالْحَجِّ يَأْتُوكَ رِجَالًا﴾ [الحج: ٢٧].

فالفعل «يأتوك» مجزوم؛ لأنه واقع في جواب الطلب للفعل «أذن» وعلامة جزم «يأتوك» حذف النون؛ لأنه من الأفعال الخمسة وأصله «يأتونك».

وأيضًا قوله تعالى: ﴿وَهَزَىٰ إِلَيْكَ بِجِدْعِ الْفِجْلِ خِسْفًا﴾ [مريم: ٢٥].

فالفعل: «تساقط» مجزوم؛ لأنه واقع في جواب الطلب للفعل: «هزى» وعلامة جزمه السكون.

وإذا عطف على جواب الطلب فعل آخر فإنه يجزم كذلك:

نحو: اجْتَهِدْ يَكْرَمَكَ اللَّهُ وَيَحْتَرِمَكَ النَّاسُ.

فالجملة فعلها «اجتهد» طلبى يدل على أمر، وجواب الطلب «يكرمك» مجزوم، وعلامة جزمه السكون؛ لأنه صحيح الآخر، والفعل «يحترمك» مجزوم أيضًا؛ لأنه معطوف على جواب الطلب، وعلامة جزمه السكون؛ لأنه صحيح.

### مواضع اقتران جواب الشرط بالفاء:

قلت: إنَّ جواب الشرط يكون مجزومًا، مثل فعل الشرط تمامًا، إلا أن جواب الشرط قد يقترن بالفاء في عدة مواضع، منها:

١ - إذا كان جواب الشرط جملة اسمية:

مثل قول الله تعالى: ﴿وَمَا تَفْعَلُوا مِنْ خَيْرٍ فَإِنَّ اللَّهَ بِهِ عَلِيمٌ﴾ [البقرة: ٢١٥].

فجواب الشرط قد دخلت عليه «إن» وهي لا تدخل إلا على الجملة الاسمية؛ لذا وجب اقتران جواب الشرط بالفاء.

وكذلك قوله: ﴿ وَإِنْ يَمَسَّتْكَ بَخْتِرٍ فَهُوَ عَلَىٰ كُلِّ شَيْءٍ قَدِيرٌ ﴾ [الأنعام: ١٧].

فنجد أن جواب الشرط «هو على كل..» جملة اسمية لذا يجب اقترانها بالفاء.

٢ - إذا كان جواب الشرط فعلا ماضياً:

مثل قول الله: ﴿ قَالُوا إِنْ يَسْرِقْ فَقَدْ سَرَقَ أَخٌ لَهُ مِنْ قَبْلُ ﴾ [يوسف: ٧٧].

فجواب الشرط «سرق» ماضي؛ لذا وجب اقترانه بالفاء.

وكذلك قوله تعالى: ﴿ قَالَ هِيَ رَاوَدَتْنِي عَنْ نَفْسِي ۖ وَشَهِدَ شَاهِدٌ مِّنْ أَهْلِهَا إِنْ كَانَ قَمِيصُهُ قُدًّا مِنْ قَبْلِ فَصَدَقْتَ وَهُوَ مِنَ الْكَاذِبِينَ ﴾ [يوسف: ٢٦].

وفي هذه الحالة يجب اقتران جواب الشرط بـ (قد) سواء كانت ظاهرة كما في الآية الأولى، أو كانت مقدره كما في الآية الثانية تقديرها: إن كان قميصه قد من قبل فقد صدقت.

٣ - إذا كان جواب الشرط مسبوqاً بـ (قد):

مثل قول الله: ﴿ مَنْ يُطِيعِ الرَّسُولَ فَقَدْ أَطَاعَ اللَّهَ ۗ وَمَنْ تَوَلَّىٰ فَمَا أَرْسَلْنَاكَ عَلَيْهِمْ حَفِيظًا ﴾

[النساء: ٨٠].

فنجد أن جواب الشرط هنا «قد أطاع الله» مسبوq بـ (قد)؛ لذا يجب اقترانه بالفاء.

٤ - إذا كان جواب الشرط مسبوqاً بـ (ما) النافية:

مثل قول الله: ﴿ فَإِنْ تَوَلَّيْتُمْ فَمَا سَأَلْنَاكُمْ مِنْ أَجْرٍ ۗ إِنْ أَجْرِيَ إِلَّا عَلَى اللَّهِ ۗ وَأَمْرٌ أَنْ أَكُونَ

مِنَ الْمُتَسَلِّمِينَ ﴾ [يونس: ٧٢].

ونجد أيضاً أن جواب الشرط هنا «ما سألتكم» مسبوq بـ (ما)؛ لذا يجب اقترانه

بالفاء.

٥ - إذا كان جواب الشرط مسبوqاً بـ (لن) النافية:

مثل قول الله: ﴿ وَمَنْ يَنْقَلِبْ عَلَىٰ عَقْبَيْهِ فَلَنَ يَصُرُّ اللَّهَ شَيْئًا ۗ وَسَيَجْزِي اللَّهُ الشَّاكِرِينَ ﴾

[آل عمران: ١٤٤].

ونجد أن جواب الشرط هنا مسبوq بـ (لن) لذا يجب اقتران جواب الشرط بالفاء.

٦ - إذا كان جواب الشرط مسبوقةً بـ (السين):

مثل قول الله: ﴿لَنْ يَسْتَنْكِفَ الْمَسِيحُ أَنْ يَكُونَ عَبْدًا لِلَّهِ وَلَا الْمَلَائِكَةُ الْمُقَرَّبُونَ وَمَنْ يَسْتَنْكِفَ عَنْ عِبَادَتِهِ وَيَسْتَكْبِرْ فَسَيَحْشُرُهُمْ إِلَيْهِ جَمِيعًا﴾ [النساء: ١٧٢].

ونجد أن جواب الشرط مسبوق بالسين؛ لذا يجب اقترانه بالفاء.

٧ - إذا كان جواب الشرط مسبوقةً بـ (سوف):

مثل قول الله: ﴿يَتَأْتِيهَا الَّذِينَ ءَامَنُوا إِنَّمَا الْمُشْرِكُونَ نَجَسٌ فَلَا يَقْرَبُوا الْمَسْجِدَ الْحَرَامَ بَعْدَ عَامِهِمْ هَذَا وَإِنْ خِفْتُمْ عَيْلَةً فَسَوْفَ يُغْنِيكُمُ اللَّهُ مِنْ فَضْلِهِ إِنْ شَاءَ﴾ [التوبة: ٢٨].

فجواب الشرط (يغنيكم) مسبوق بـ (سوف) لذا يجب الاقتران بالفاء.

وقوله تعالى: ﴿يَتَأْتِيهَا الَّذِينَ ءَامَنُوا مَنْ يَرْتَدَّ مِنْكُمْ عَنْ دِينِهِ فَسَوْفَ يَأْتِي اللَّهُ بِقَوْمٍ يُحِبُّهُمْ وَيُحِبُّونَهُ أَذِلَّةٍ عَلَى الْمُؤْمِنِينَ أَعِزَّةٍ عَلَى الْكَافِرِينَ يُجَاهِدُونَ فِي سَبِيلِ اللَّهِ وَلَا يَخَافُونَ لَوْمَةَ لَائِمٍ﴾ [المائدة: ٥٤].

ونجد أن جواب الشرط هنا (يأتي) مسبوق بـ (سوف) لذا يجب اقتران الجواب

بالفاء.

٨ - إذا كان جواب الشرط فعلا جامداً:

مثل قول الله: ﴿إِنْ تَرَنِ أَنْأَ أَقَلَّ مِنْكَ مَالًا وَوَلَدًا﴾ [الكهف: ٣٩، ٤٠].

وقوله تعالى: ﴿فَإِنْ كَرِهْتُمُوهُمْ فَتَضَيِّحْ صَعِيدًا زَلَقًا﴾ [النساء: ١٩].

[النساء: ١٩].

فالفاعل «عسى» في الآيتين جامد لذا يجب اقترانه بالفاء، وهو واقع في جواب

القسم.

٩ - إذا كان جواب الشرط جملة طلبية «أمرًا أو نهياً أو استفهاماً».

مثل قول الله: ﴿قُلْ إِنْ كُنْتُمْ تُحِبُّونَ اللَّهَ فَاتَّبِعُونِي يُحْبِبْكُمُ اللَّهُ﴾ [آل عمران: ٣١].

فنجد أن جواب الشرط هنا طلبية، أي: أمر، وهو: (اتبعوني)؛ لذا يجب اقترانه

بالفاء.

ومثل: مَنْ يَصْنَعْ خَيْرًا فَلَا تَضُرُّهُ.

ف نجد أن جواب الشرط هنا نهى وهو: (لا تضروه) لذا يجب اقترانه بالفاء.

ومثل: متى يتزوج المرء فهل يكرمُ عشيرته؟.

ف نجد أن جواب الشرط هنا استفهام، وهو (هل يكرم عشيرته؟)، لذا يجب اقترانه

بالفاء.

ومما سبق يتبين أن الفاء قد اقترنت بجواب الشرط وجوباً.

ونلاحظ دائماً أن جواب الشرط يكون مجزوماً إن كان مضارعاً، وفي محل جزم إن

كان ماضياً.

أما إذا كان جواب الشرط واجب الاقتران بالفاء، وكان مضارعاً فيرفع إذا لم يسبقه

ناصب ولا جازم، مثل: (مَنْ يَخْلُصْ فسوف يكرمه الله) فالفعل (يكرمه) مرفوع،

وعلاوة رفعه الضمة.

أما إذا حذف (سوف) وجب حذف الفاء معها، ويبقى الفعل بدون الفاء

وسوف، وعندئذٍ يجزم؛ لأنه جواب الشرط.

وينصب إذا سبقته أداة نصب، مثل (مَنْ يَخْلُصْ فلن يبغضه أحدٌ).

فالفعل: (يبغضه) منصوب، وعلامة نصبه الفتحة.



## الفصل الثالث:

### رفع الفعل المضارع

قلنا: إنَّ الفعل المضارع ينصب، إذا سبقته أداة من أدوات النصب، وهى: (أن - لن - كى - حتى - لام التعليل - لام الجحود - إذن - فاء السببية).

وقلنا - أيضاً - إن المضارع يجزم إذا سبقته أداة من أدوات الجزم، سواء أكانت من الأدوات التى تجزم فعلاً واحداً، مثل: «لم - لا الناهية - لام الأمر - لما» أم من الأدوات التى تجزم فعلين، مثل: «مَنْ - ما - متى - أين - مهما - إن - حيثما...».

ويرفع الفعل المضارع إذا لم تسبقه أداة من أدوات النصب، ولا أداة من أدوات الجزم التى تقدم ذكرها، وذلك مثل قول الله: ﴿إِيَّاكَ نَعْبُدُ وَإِيَّاكَ نَسْتَعِينُ﴾ [الفاتحة: ٥].

فالفعلان «نعبد» و«نستعين» كل منهما مضارع مرفوع، وعلامة رفعه الضمة؛ لأنهما لم يُسبَقا بناصب ولا جازم.

ومثل قوله ﷺ: «إِنَّ مِنْ شَرِّ النَّاسِ عِنْدَ اللَّهِ مَنْزِلَةً يَوْمَ الْقِيَامَةِ الرَّجُلَ يُفْضَى إِلَى أَمْرَاتِهِ وَتُفْضَى إِلَيْهِ ثُمَّ يَنْشُرُ سَرَّهَا»<sup>(١)</sup>.

فالفعل «يفضى» مرفوع، وعلامة رفعه الضمة المقدرة؛ لأنه معتل الآخر، وسيجيء الحديث عن ذلك فى موضعه إن شاء الله.

والفعل «ينشر» مرفوع، وعلامة رفعه الضمة الظاهرة؛ لأنه صحيح الآخر، ونجد أن الأفعال التى وردت فى الحديث مرفوعة؛ لأنها لم تسبق بأداة نصب ولا أداة جزم.

وأيضاً مثل قول الله: ﴿الَّذِينَ يُؤْمِنُونَ بِالْغَيْبِ وَيُقِيمُونَ الصَّلَاةَ وَمِمَّا رَزَقْنَاهُمْ يُنْفِقُونَ﴾ [البقرة: ٣].

فالأفعال: «يؤمنون - يقيمون - ينفقون» كلها مرفوعة، وعلامة رفعها ثبوت النون، لأنها من الأفعال الخمسة، ولم تسبق بأداة نصب ولا أداة جزم.

وكذلك قول الله: ﴿فَإِنْ عُبِّرَ عَلَىٰ أَنَّهُمَا اسْتَحَقَّ إِثْمًا فَخَارَانِ يَقُومَانِ مَقَامَهُمَا مِنْ

(١) رواه مسلم.

الَّذِينَ اسْتَحَقَّ عَلَيْهِمُ الْأُولَئِينَ فَيُقْسِمَانِ بِاللَّهِ لَشَهَدَتُنَا أَحَقُّ مِنْ شَهَدَاتِهِمَا وَمَا اعْتَدَيْنَا إِنَّا إِذَا  
لَمِنَ الظَّالِمِينَ ﴿١٠٧﴾ [المائدة: ١٠٧].

فالفعالان: «يقومان» و «يقسمان» كل منهما مرفوع، وعلامة رفعه ثبوت النون؛ لأنها  
من الأفعال الخمسة، ولم يسبقا بأداة نصب ولا أداة جزم.

وكذا قوله تعالى: ﴿ وَتَكُونُ الْجِبَالُ كَالْعِهْنِ الْمَنْفُوشِ ﴾ [القارعة: ٥].

فالفعل «تكون» مرفوع، وعلامة رفعه الضمة؛ لأنه لم تسبقه أداة نصب، ولا أداة

جزم.



## تطبيقات (١)

عين الأفعال المنصوبة، وبين أداة النصب فيما يلي:

١ - قول الله: ﴿ إِنَّمَا أُمِرْتُ أَنْ أَعْبُدَ رَبَّ هَذِهِ الْبَلَدَةِ الَّذِي حَرَّمَهَا وَلَهُ كُلُّ شَيْءٍ ۗ وَأُمِرْتُ أَنْ أَكُونَ مِنَ الْمُسْلِمِينَ ﴾ [النمل: ٩١].

جـ (١): الفعل «أعبد» مضارع منصوب بـ (أن) وعلامة نصبه الفتحة.

والفعل «أكون» مضارع منصوب بـ (أن) وعلامة نصبه الفتحة.

والناصب في الفعلين حرف النصب «أن».

٢ - قول الله: ﴿ لِكَيْ لَا يَكُونَ عَلَى الْمُؤْمِنِينَ حَرَجٌ ﴾ [الأحزاب: ٣٧].

جـ (٢): الفعل «يكون» منصوب بـ «كي» وعلامة النصب الفتحة، ونلاحظ أن أداة

النفي «لا» لا تؤثر في الفعل.

والناصب في الفعل حرف النصب «كي».

٣ - قوله ﷺ: «إِذَا دَخَلَ أَحَدُكُمْ الْمَسْجِدَ فَلَا يُجْلِسَ حَتَّى يُصَلِّيَ رَكَعَتَيْنِ»<sup>(١)</sup>.

جـ (٣): الفعل «يصلّي» منصوب بـ (حتى) وعلامة النصب الفتحة.

٤ - قول الله: ﴿ إِنَّا فَتَحْنَا لَكَ فَتْحًا مُبِينًا ۗ لِيَغْفِرَ لَكَ اللَّهُ مَا تَقَدَّمَ مِنْ ذَنْبِكَ وَمَا تَأَخَّرَ ﴾

[الفتح: ٢].

جـ (٤): الفعل «يغفر» منصوب بـ «لام» التعليل، وعلامة نصبه الفتحة.

٥ - قول الله: ﴿ أَحْسِبَ النَّاسُ أَنْ يَتْرُكُوا أَنْ يَقُولُوا ءَامَنَّا وَهُمْ لَا يُفْتَنُونَ ﴾

[العنكبوت: ٢].

جـ (٥): الفعل «يتركوا» منصوب بـ «أن» وعلامة نصبه حذف النون؛ لأنه من

الأفعال الخمسة، وأصله «يتركون».

والفعل «يقولوا» منصوب بـ «أن» وعلامة نصبه حذف النون؛ لأنه من الأفعال

الخمسة، وأصله «يقولون».

والناصب في الفعلين «أن».



٦ - قول الله: ﴿وَوُجُوهُ يَوْمَئِذٍ بَاسِرَةٌ ﴿٦٠﴾ تَظُنُّ أَنْ يُفْعَلَ بِهَا فَاقِرَةٌ ﴿٦١﴾﴾ [القيامة: ٢٤، ٢٥].

ج(٦): الفعل «يفعل» منصوب بـ«أن»، وعلامة نصبه الفتحة.

٧ - مَا كَانَ الْمُؤْمِنَ لِيَكْذِبَ إِنَّمَا هُوَ صَادِقٌ.

ج(٧): الفعل «يكذب» منصوب بـ(لام) الجحود، وعلامة نصبه الفتحة.

٨ - يَا أَكْبَلًا مَالِ النَّاسِ عُدْ إِلَى رَبِّكَ قَبْلَ أَنْ تَقْفَ بَيْنَ يَدَيِ مَوْلَاكَ.

ج(٨): الفعل «تقف» منصوب بـ«أن» وعلامة نصبه الفتحة.

٩ - قول الله: ﴿وَمَا كَانَ لِنَبِيِّ أَنْ يُكَلِّمَهُ اللَّهُ إِلَّا وَحِيًّا ﴿٥١﴾﴾ [الشورى: ٥١].

ج(٩): الفعل «يكلمه» منصوب بـ«أن» وعلامة نصبه الفتحة، والهاء ضمير مبنى

في محل نصب مفعول به.

١٠ - قول النبي ﷺ: «مَنْ اسْتَطَاعَ مِنْكُمْ أَنْ يَمُوتَ بِالْمَدِينَةِ فَلْيَفْعَلْ فَإِنِّي أَشْهَدُ لِمَنْ

مَاتَ بِهَا»<sup>(١)</sup>.

ج(١٠): الفعل «يموت» مضارع منصوب بـ«أن» وعلامة نصبه الفتحة.



(١) رواه الترمذى وابن ماجه وغيرهما.

## تدريبات (١)

(أ) عين الأفعال المنصوبة، وبين أداة النصب، واذكر علامة النصب فيما يلي:

- ١ - قول الله: ﴿عَسَىٰ اللَّهُ أَن يَجْعَلَ بَيْنَكُمْ وَبَيْنَ الَّذِينَ عَادَيْتُمْ مِنْهُمْ مَوْدَّةً وَاللَّهُ قَدِيرٌ وَاللَّهُ غَفُورٌ رَّحِيمٌ﴾ [المتحنة: ٧].
- ٢ - قول الله: ﴿وَأَنْزَلْنَا إِلَيْكَ الذِّكْرَ لِتُبَيِّنَ لِلنَّاسِ مَا نُزِّلَ إِلَيْهِمْ وَلَعَلَّهُمْ يَتَفَكَّرُونَ﴾ [النحل: ٤٤].
- ٣ - قوله ﷺ: «إِذَا دَخَلَ أَحَدُكُمْ الْمَسْجِدَ فَلَا يَجْلِسُ حَتَّىٰ يُصَلِّيَ رَكَعَتَيْنِ»<sup>(١)</sup>.
- ٤ - قول الله: ﴿هُوَ الَّذِي أَرْسَلَ رَسُولَهُ بِالْهُدَىٰ وَدِينِ الْحَقِّ لِيُظْهِرَهُ عَلَىٰ الدِّينِ كُلِّهِ وَلَوْ كَرِهَ الْمُشْرِكُونَ﴾ [الصف: ٩].
- ٥ - قول الله: ﴿وَاللَّهُ يُرِيدُ أَن يَتُوبَ عَلَيْكُمْ وَيُرِيدُ الَّذِينَ يَتَّبِعُونَ الشَّهَوَاتِ أَنْ تَمِيلُوا مِيلًا عَظِيمًا﴾ [النساء: ٢٧، ٢٨].
- ٦ - مَا كَانَ عَاقِلٌ لِيَأْخُذَ الرِّشْوَةَ.
- ٧ - قوله ﷺ للمسيء لصلاته: «ثُمَّ ارْكَعْ حَتَّىٰ تَطْمَئِنَّ رَاكِعًا، ثُمَّ ارْفَعْ حَتَّىٰ تَعْتَدِلَ قَائِمًا»<sup>(٢)</sup>.
- ٨ - قوله ﷺ: «مَنْ قَرَأَ آيَةَ الْكُرْسِيِّ دُبْرَ كُلِّ صَلَاةٍ لَمْ يَمْنَعْهُ مِنْ دُخُولِ الْجَنَّةِ إِلَّا أَنْ يَمُوتَ»<sup>(٣)</sup>.
- ٩ - قوله ﷺ: «أُمِرْتُ أَنْ أَسْجُدَ عَلَىٰ سَبْعَةِ أَعْضَاءَ، وَلَا أَكْفَ شَعْرًا وَلَا ثَوْبًا»<sup>(٤)</sup>.
- ١٠ - يَاظَلَمًا خَلَقَ اللَّهُ لَنْ يَنْفَعَكَ مَنْصِبُكَ.

(١) رواه مسلم.

(٢) رواه البخاري.

(٣) رواه النسائي، والطبراني.

(٤) رواه البخاري ومسلم، والحديث يدعو إلى عدم استرسال المصلّي في الكف من شعره وثوبه وكمه.

(ب) أكمل الإجابة الصحيحة مما بين كل قوسين لها تحته خط فيما يلي:

١ - لن يخالف تعاليم الإسلام إلا خاسر:

(فعل مضارع منصوب، وعلامة نصبه.....).

٢ - يجب أن تحافظ على صلاة الفجر:

(فعل مضارع.....).

٣ - ليتك تخلص فتنال رضا الله:

(الفاء هنا.....والفعل المضارع بعدها.....).

(ج) ضع مكان النقط فيما يلي أداة نصب مناسبة مع ضبط الفعل:

١ - يتعلم المرء السباحة..... يأمن الغرق.

٢ - ..... أقصر في الواجب.

٣ - المخلص..... يتهاون في الحق.

٤ - افتح النوافذ..... تدخل الشمس.

٥ - ..... أخاف في الله لومة لائم.

(د) ضع مكان النقط فيما يلي فعلاً مضارعاً مضبوطاً:

١ - يجب أن..... كثيراً.....

٢ - لا تتخاذل عن نصره الضعفاء ف..... العيب.

٣ - ماذا تفعل لو صادفت بائساً؟ فتجيب. إذن..... طاقتي في تخفيف بؤسه.

٤ - أحسن إلى الفقراء ل..... الله إليك.

٥ - لن..... حق وراءه مطالب.

(هـ) ضع كل فعل مما يأتي في جملة بحيث يكون منصوباً:

(يكافح - تفوز - أتقن - تناول - يخالف).

(و) أملك حروف ناصبة استخدمها في جمل مفيدة:

(حتى - لام التعليل - إذن - لن - فاء السببية).

(ز) أعرب الكلمات التي تحتها خط فيما يلي:

- ١ - لن يجرم مجتهد ثمرة كفاحه.
  - ٢ - لكى يصل الإنسان إلى ما يريد يجب أن يصبر.
  - ٣ - أحسن إلى الناس فتستعبد قلوبهم.
  - ٤ - أتقن العمل لتنال رضا الله.
  - ٥ - إذن - والله - تنال الإمامة في الدين بالصبر واليقين.
  - ٦ - لن يندم متريثاً، ولن يسلم من الخطأ متعجلاً.
- (ح) ضع (حتى) مكان (كى) ثم بين المعنى الذى أفادته:

- ١ - أتقن عملى كى يستريح ضميرى.
- ٢ - أبرُّ والدى كى يكرمنى الله.
- ٣ - أنام مبكراً كى أصلى الفجر.



## تطبيقات (٢)

استخرج الأفعال المجزومة، وبين الجازم، وعلامة الجزم فيما يلي:

١ - قول الله: ﴿ أَلَمْ تَرَ كَيْفَ فَعَلَ رَبُّكَ بِأَصْحَابِ الْآفِيلِ ﴿٢٠﴾ أَلَمْ يَجْعَلْ كَيْدَهُمْ فِي تَضَلِيلٍ ﴿٢١﴾ ﴾ [الفيل: ١، ٢].

ج(١): الفعل «ترى» مجزوم بـ «لم» وعلامة الجزم حذف حرف العلة «الألف» وأصل الفعل «تري».

والفعل «يجعل» مجزوم بـ (لم) وعلامة جزمه السكون.

٢ - كان عيسى ابن مريم يقول لبنى إسرائيل: «لَقَدْ قِيلَ لَكُمْ مِنْ قَبْلِ إِنَّ السَّنَّ بِالسَّنِّ وَالْأَنْفَ بِالْأَنْفِ، وَأَنَا أَقُولُ لَكُمْ لَا تُقَاوِمُوا الشَّرَّ بِالشَّرِّ بَلْ مَنْ ضَرَبَ خَدَّكَ الْأَيْمَنَ فَحَوَّلْ إِلَيْهِ الْخَدَّ الْأَيْسَرَ، وَمَنْ أَخَذَ مِنْكَ رِذَاءَكَ فَأَعْطِهِ إِزَارَكَ»<sup>(١)</sup>.

ج(٢): الفعل «تقاوموا» مجزوم بـ «لا» الناهية، وعلامة جزمه حذف النون؛ لأنه من الأفعال الخمسة، و«واو» الجماعة فاعل.

٣ - قول الله: ﴿ وَتَتَكُنَّ مِنْكُمْ أُمَّةٌ يَدْعُونَ إِلَى الْخَيْرِ وَيَأْمُرُونَ بِالْمَعْرُوفِ وَيَنْهَوْنَ عَنِ الْمُنْكَرِ وَأُولَئِكَ هُمُ الْمُفْلِحُونَ ﴿١٠٤﴾ ﴾ [آل عمران: ١٠٤].

ج(٣): الفعل «تكن» مجزوم بـ «لام» الأمر، وعلامة جزمه السكون، وأصل الفعل: تكون، وحذفت الواو؛ منعاً من التقاء ساكنين.

٤ - قول الله: ﴿ أَيَنْ مَّا تَكُونُوا يَأْتِ بِكُمْ اللَّهُ جَمِيعًا ﴾ [البقرة: ١٤٨].

ج(٤): الفعل «تكونوا» فعل الشرط مجزوم، وعلامة جزمه حذف النون؛ لأنه من الأفعال الخمسة.

والفعل «يأت» جواب الشرط مجزوم، وعلامة جزمه حذف حرف العلة «الياء» والجازم هنا أداة الشرط «أينما» تجزم فعلين.

٥ - مَنْ يَرَعَ حَقُوقَ جَارِهِ يُؤَدِّ مَا أَمَرَ بِهِ الدِّينُ.

(١) انظر إحياء علوم الدين للغزالي.

جـ(٥): الفعل «يرع» فعل الشرط مجزوم، وعلامة الجزم حذف حرف العلة «الألف»، وأصله «يرعى».

والفعل «يؤد» جواب الشرط مجزوم، وعلامة الجزم حذف حرف العلة أيضاً «الياء»، وأصله «يؤدى».

والجازم هنا أداة الشرط «من» حيث تجزم فعلين.

٦ - قوله ﷺ: «مَنْ سَرَّهُ أَنْ يُبَسِّطَ لَهُ رِزْقُهُ وَأَنْ يُنْسَأَ لَهُ فِي أَثَرِهِ فَلْيَصِلْ رَحِمَهُ»<sup>(١)</sup>.

جـ(٦): الفعل «سرّه» فعل الشرط وقع ماضياً فهو في محل جزم.

وجواب الشرط «فليصل» مسبوق بـ «لام» الأمر؛ لذا وجب اقترانه بالفاء، وهو موضع من مواضع وجوب اقتران الشرط بالفاء؛ لأنه طلبى «أمر»، وعلامة الجزم السكون.

٧ - قول الله: ﴿بَلْ هُمْ فِي شَكٍّ مِنْ ذِكْرِي بَلْ لَمَّا يَذُوقُوا عَذَابٍ﴾ [ص: ٨].

جـ(٧): الفعل «يذوقوا» مجزوم بـ «لما» وعلامة الجزم حذف النون، لأنه من الأفعال الخمسة.

٨ - قوله تعالى: ﴿وَلَا تَهْنُوا وَلَا تَحْزِنُوا وَأَنْتُمْ الْأَعْلَوْنَ إِنْ كُنْتُمْ مُؤْمِنِينَ﴾ [آل عمران: ١٣٩].

جـ(٨): الفعل «تهنوا» مجزوم بـ «لا» الناهية، وعلامة الجزم حذف النون؛ لأنه من الأفعال الخمسة، و«واو» الجماعة فاعل.

والفعل «ولا تحزنوا» مثل الفعل: «ولا تهنوا».

٩ - قوله تعالى: ﴿ذَلِكَ لِمَنْ لَمْ يَكُنْ أَهْلُهُ حَاضِرِي الْمَسْجِدِ الْحَرَامِ﴾ [البقرة: ١٩٦].

جـ(٩): الفعل «يكن» مجزوم بـ «لم»، وعلامة جزمه السكون.

أهله: اسم كان مرفوع، وعلامة رفعه الضمة، والهاء مضاف إليه.

حاضري: خبر كان منصوب، وعلامة نصبه الياء؛ لأنه جمع مذكر سالم وحذفت النون للإضافة، وأصلها «حاضرين» وستناول «كان» وأخواتها في باب قادم إن شاء الله.

(١) رواه البخارى، ومعنى «ينسأ» أى: يؤخر له في أجله.

١٠ - قوله ﷺ: «إِذَا دَخَلَ أَحَدُكُمْ الْمَسْجِدَ فَلَا يُجْلِسُ حَتَّى يُصَلِّيَ رَكَعَتَيْنِ»<sup>(١)</sup>.  
 جـ (١٠): الفعل «يجلس» مجزوم بـ «لا» الناهية، وعلامة الجزم السكون، والجازم  
 «لا» الناهية.



(١) رواه مسلم.

## تدريبات (٢)

(أ) استخراج الأفعال المجزومة، وبين الجازم، وعلامة الجزم فيما يلي:

- ١ - قول الله: ﴿ أَلَمْ تَرَ إِلَى رَبِّكَ كَيْفَ مَدَّ الظِّلَّ ﴾ [الفرقان: ٤٥].
- ٢ - قول الله: ﴿ قَالَتِ الْأَعْرَابُ ءَأَمَّنَّا قُلْ لَمْ نُؤْمِنُوا وَلَكِنْ قُولُوا أَسْلَمْنَا وَلَمَّا يَدْخُلِ الْإِيمَانُ فِي قُلُوبِكُمْ ﴾ [الحجرات: ١٤].
- ٣ - قول الله: ﴿ وَلَا تَجْهَرْ بِصَلَاتِكَ وَلَا تُخَافِتْ بِهَا ﴾ [الإسراء: ١١٠].
- ٤ - قول الله: ﴿ وَعَلَى اللَّهِ فَلَيْتَوَكَّلِ الْمُؤْمِنُونَ ﴾ [المجادلة: ١٠].
- ٥ - قول الله: ﴿ فَلْيَدْعُ نَادِيَهُ ۗ سَدَّعُ الرَّبَابِيَةَ ﴾ [العلق: ١٧، ١٨].
- ٦ - قوله ﷺ: «مَنْ كَانَ يُؤْمِنُ بِاللَّهِ وَالْيَوْمِ الْآخِرِ فَلْيُكْرِمْ ضَيْفَهُ»<sup>(١)</sup>.
- ٧ - من لم يؤدبه الجميل ففى عقوبته صلاحه.
- ٨ - قوله ﷺ: «لَا تُصَاحِبْ إِلَّا مُؤْمِنًا، وَلَا يَأْكُلْ طَعَامَكَ إِلَّا تَقِيًّا»<sup>(٢)</sup>.

(ب) استخراج من الأمثلة والشواهد التالية الجوازم التى تجزم فعلين، وبين علامة الجزم:

- ١ - قال الله تعالى: ﴿ مَنْ يَعْمَلْ سُوءًا يُجْزَ بِهِ ۖ ﴾ [النساء: ١٢٣].
- ٢ - قال الله: ﴿ وَمَا تُنْفِقُوا مِنْ خَيْرٍ يُوفَّ إِلَيْكُمْ ﴾ [البقرة: ٢٧٢].
- ٣ - قال الله: ﴿ مَنْ يَشْفَعْ شَفَعَةً حَسَنَةً يَكُنْ لَهُ نَصِيبٌ مِّنْهَا ﴾ [النساء: ٨٥].
- ٤ - قال تعالى: ﴿ أَيْنَمَا تَكُونُوا يُدْرِكْكُمُ الْمَوْتُ وَلَوْ كُنْتُمْ فِي بُرُوجٍ مُّشِيدَةٍ ﴾ [النساء: ٧٨].
- ٥ - قال تعالى: ﴿ وَمَنْ يَفْعَلْ ذَلِكَ يَلْقَ أَثَامًا ﴾ [الفرقان: ٦٨].
- ٦ - قال تعالى: ﴿ وَمَنْ يَتَّقِ اللَّهَ يَجْعَلْ لَهُ مَخْرَجًا ﴾ [الطلاق: ٢].
- ٧ - قال تعالى: ﴿ وَمَا تَفْعَلُوا مِنْ خَيْرٍ فَإِنَّ اللَّهَ بِهِ عَلِيمٌ ﴾ [البقرة: ٢١٥].
- ٨ - قال تعالى: ﴿ أَيْنَمَا يُوجِّهُهُ لَا يَأْتِ بِخَيْرٍ ﴾ [النحل: ٧٦].

(١) رواه مسلم.

(٢) رواه أحمد وأبو داود والترمذى وابن حبان والحاكم.



- ٩ - قال تعالى: ﴿ وَمَنْ يَعْمَلْ مِثْقَالَ ذَرَّةٍ شَرًّا يَرَهُ ﴾ [الزلزلة: ٨].
- ١٠ - قال تعالى: ﴿ وَإِنْ يَرَوْا آيَةً يُعْرَضُوا وَيَقُولُوا سِحْرٌ مُسْتَمِرٌّ ﴾ [القمر: ٢].
- ١١ - متى تَرْجِعُ إلى الله تجذُّه تواباً.
- ١٢ - حَيْثُما تَذْهَبُ تَجِدُ مخلصين.

(ج) اطلب من صديقك ترك كل من الأمور التالية في جمل مستخدماً «لا»  
الناهية:

- ١ - أن تترك نفسك تفعل ما تريد.
- ٢ - أن تنظر إلى المحرمات.
- ٣ - الوقوف على ناصية الشارع.
- ٤ - التكلم بصوت مرتفع.
- ٥ - النزول من القطار وهو متحرك.

(د) مرُ صديقك بما يأتي مستخدماً (لام الأمر):

- ١ - أن يستثمر وقت الفراغ.
- ٢ - إتقان العمل.
- ٣ - أن يقرأ قراءة واعية.
- ٤ - أن يحافظ على الصلاة في مواعيدها.
- ٥ - أن يقول لسانك الصدق أو يصمت.

(هـ) ضع مكان النقط فيما يلي فعلاً مضارعاً، وبين علامة إعرابه:

- ١ - لا..... صلِّباً فتكسر.
- ٢ - ل..... في حياتك الصدق رقيقاً.
- ٣ - لم..... أحد عن مساندة الحق.
- ٤ - لا..... تعليقات المرور.
- ٥ - ل..... بصوت منخفض.

## (و) ضع مكان النقط فيما يلي أداة جزم:

- ١ - ..... تؤخر عمل اليوم إلى الغد.
- ٢ - ..... يضع جنيه أنفقته لله.
- ٣ - ..... تحسن إلى كل الناس.
- ٤ - ..... تدخل فيما لا يعينك.
- ٥ - ..... يكذب رسول الله ﷺ قط.

## (ز) اجعل الفعل الماضى مضارعاً فيما يلي مستخدماً (لم):

- ١ - ما وصل إلى المجد كسول.
- ٢ - ما أنكر فضل ربه إلا مخادع.
- ٣ - ما خفق مثابر.
- ٤ - ما حكم القاضى إلا بالعدل.
- ٥ - ما وفق الله الظالمين.

## (ح) ضع (لم) بدل (لا) واضبط الفعل بعدها:

- ١ - لا يتقاعس ذو الهمة العالية عن أداء الواجب.
- ٢ - لا يذهب حق يطالب به صاحبه.
- ٣ - لا يجحد فضل الوالدين إلا نذل.

## (ط) عين فعل الشرط وجوابه فيما يلي:

- ١ - أى إنسان تستقم خطته تأتلف حوله القلوب.
- ٢ - أين ينزل العدل يتبعه الأمن والرخاء.
- ٣ - حيثما تجد صديقاً وفيّاً تجد كنزاً نفيساً.
- ٤ - إن تطلع الشمس يخطف الليل.
- ٥ - من نمّ لك نمّ عليك.
- ٦ - متى أكرمت الكريم ملكته.
- ٧ - مهما تحسن إلى اللئيم يتمرد.

٨ - متى رأيت مطيعاً تقر به عينك .

٩ - حيثما يجبن المرء يعيش ذليلاً .

١٠ - إن يكثر كلامك يسأم سامعوك .

**(ي) اجعل جواب الشرط واجب الاقتران بالفاء، فيما يلي:**

١ - من يسرف في الأمل يقصر في العمل .

٢ - أى إخلاص تقدم لبلدك تحمد عليه .

٣ - متى يقبل فصل الربيع يعتدل الجو .

٤ - إن يعدل الحاكم تستقم له الأمور .

٥ - أين تنأ عن سبيل الحق تقض على نفسك بالهوان .

**(ك) اجعل فعل الشرط وجوابه مضارعين فيما يلي:**

١ - إن قلت الحق ارتفعت منزلتك بين الناس .

٢ - من استهان بالمتاعب فاز بما يريد .

٣ - متى سَمَت مكانتك عشت سعيداً .

٤ - إن تسلقت الأشجار قطفت الثمار .

٥ - أينما أردت المجد قابلك الصعاب .

٦ - متى بذلت من جهد شعرت براحة الضمير .

٧ - حيثما زرعت الشوك جنيت الجراح .

**(س) ضع مكان النقط فعل شرط مضارعاً واذكر علامة إعرابه:**

١ - أين..... المحبة يعيش كل فرد في سعادة .

٢ - من..... الأبرار يسعد .

٣ - متى..... السباحة لا تحف الغرق .

٤ - إن..... والديك تحظ برضاهما .

٥ - ما..... من جهد ينفعك .

(ش) ضع مكان النقط جواب شرط مناسباً:

- ١ - من يتق الله..... له نَجْرًا.
- ٢ - إن يتحد المسلمون..... كلمتهم.
- ٣ - متى تكرموا آباءكم..... أبناؤكم.
- ٤ - من يأكل قليلاً..... من الأمراض.
- ٥ - أين تعطف على الفقراء..... ثواب الله.

(ص) اربط بين كل جملة من باداة شرط جازمة فيما يلي:

- ١ - يستقيم الفرد - ترتقى الأمة.
- ٢ - تفعلين الخير - تنالين ثواب الله.
- ٣ - يصلى الفجر - يبارك في يومه.
- ٤ - تقدم من خير - تقطف ثمرته.
- ٥ - تسير في الحقول - تشاهد الخضرة.
- ٦ - تعود لسانك الصدق - تسلم من الشر.

(ض) أدخل الأفعال التالية فى جمل مفيدة بحيث تكون مجزومة، وبين الجازم

وعلامة الجزم:

(يدعو - يقضى - يسلم - يسمو - يرضى - يسعى - يحرض).



## تطبيقات (٣)

(أ) بين علامة الرفع فيما تحته خط من الأمثلة والشواهد التالية:

١ - قول الله: ﴿ إِنَّا أَنْذَرْنَاكُمْ عَذَابًا قَرِيبًا يَوْمَ يَنْظُرُ الْمَرْءُ مَا قَدَّمَتْ يَدَاهُ وَيَقُولُ الْكَافِرُ يَلَيْتَنِي كُنْتُ تُرَابًا ۝٤٠ ﴾ [النبا: ٤٠]

ج(١): الفعل «ينظر» مرفوع، وعلامة رفعه الضمة، لأنه لم يسبق بناصب ولا جازم.

والفعل «يقول» مرفوع، وعلامة رفعه الضمة أيضًا.

٢ - قوله ﷺ: «الصَّيَامُ وَالْقِيَامُ يَشْفَعَانِ لِلْعَبْدِ يَوْمَ الْقِيَامَةِ يَقُولُ الصَّوْمُ: رَبِّ مَنَعْتَهُ الطَّعَامَ وَالشَّرَابَ بِالنَّهَارِ، وَيَقُولُ الْقِرَانُ مَنَعْتَهُ النَّوْمَ بِاللَّيْلِ فَشَفَعْنَا فِيهِ»<sup>(١)</sup>.

ج(٢): الفعل «يشفعان» مرفوع، وعلامة رفعه ثبوت النون؛ لأنه من الأفعال الخمسة، وسيأتى الحديث عن الأفعال الخمسة في موضعه إن شاء الله.

والفعل «يقول» المتكرر مرفوع، وعلامة رفعه الضمة؛ لأنه لم يسبقه ناصب ولا جازم؛ لذا فهما مرفوعان.

٣ - قول الله: ﴿ يُثَبِّتُ اللَّهُ الَّذِينَ ءَامَنُوا بِالْقَوْلِ الثَّابِتِ فِي الْحَيَاةِ الدُّنْيَا وَفِي الْآخِرَةِ وَيُضِلُّ اللَّهُ الظَّالِمِينَ ۗ وَيَفْعَلُ اللَّهُ مَا يَشَاءُ ۝٢٧ ﴾ [إبراهيم: ٢٧].

ج(٣): الأفعال: «يثبت»، و«يضل»، و«يفعل» كلها مرفوعة، وعلامة رفعها الضمة ولم تسبق بناصب ولا جازم.

٤ - ويقول الله عن المنافقين: ﴿ يَسْتَخْفُونَ مِنَ النَّاسِ وَلَا يَسْتَخْفُونَ مِنَ اللَّهِ وَهُمْ مَعَهُمْ إِذْ يُبَيِّنُونَ مَا لَا يَرْضَىٰ مِنَ الْقَوْلِ ۗ وَكَانَ اللَّهُ بِمَا يَعْمَلُونَ مُحِيطًا ۝١٠٨ ﴾ [النساء: ١٠٨].

ج(٤): الأفعال «يستخفون»، و«يبينون»، و«يعملون» كلها أفعال مرفوعة وعلامة رفعها ثبوت النون؛ لأنها من الأفعال الخمسة، ولم تسبق بناصب ولا جازم، وكذا الفعل «يرضى» مرفوع، وعلامة رفعه الضمة المقدرة؛ لأنه معتل الآخر.

(١) رواه أحمد والنسائي.

٥ - قوله ﷺ: «إِنَّ الْقُلُوبَ تَصْدَأُ كَمَا يَصْدَأُ الْحَدِيدُ، فِقِيلَ يَارَسُولَ اللَّهِ وَمَا جَلَاؤُهَا؟ فَقَالَ: تِلَاوَةُ الْقُرْآنِ، وَذِكْرُ الْمَوْتِ»<sup>(١)</sup>.

ج(٥): كل من الفعلين «تصدأ» و«يصدأ» مرفوع، وعلامة رفعه الضمة، ولم تسبقه أداة نصب ولا أداة جزم.

٦ - إِنَّ اللَّهَ لَا يُبَارِكُ فِي عَمَلٍ يُلْهِىَ عَنِ الصَّلَاةِ.

ج(٦): الفعل «يبارك» مضارع مرفوع، وعلامة رفعه الضمة، ولم تسبقه أداة نصب ولا جزم، والفعل «يلهى» مرفوع، وعلامة رفعه الضمة المقدرة.

٧ - يقول على رضى الله عنه: «يَا حَمَلَةَ الْعِلْمِ اعْمَلُوا بِهِ، فَإِنَّ الْعَالِمَ مِنْ عِلْمٍ ثُمَّ عَمِلٍ، وَوَافَقَ عِلْمُهُ عَمَلَهُ، وَسَيَأْتِي أَقْوَامٌ يَحْمِلُونَ الْعِلْمَ لَا يُجَاوِزُ تَرَاقِيهِمْ، يُخَالِفُ قَوْلَهُمْ عَمَلَهُمْ وَتَخَالِفُ سَرَارِيَّتَهُمْ عَلَانِيَتَهُمْ، يَجْلِسُونَ جَلْقًا يُبَاهِي بَعْضُهُمْ بَعْضًا حَتَّىٰ إِنْ أَحَدَهُمْ لَيَغْضَبُ عَلَىٰ جَلِيسِهِ إِنْ تَرَكَهُ وَجَلَسَ إِلَىٰ غَيْرِهِ، أَوْلَيْتُكَ لَا تُرْفَعُ أَعْمَاهُمْ تِلْكَ إِلَىٰ اللَّهِ ﷻ».

ج(٧): الأفعال «يجاوز» و«يخالف»، و«يغضب» و«ترفع» كلها أفعال مضارعة مرفوعة، وعلامة رفعها الضمة؛ لأنها لم تسبق بناصب ولا جازم.

أما بالنسبة إلى «اللام» في الفعل «يغضب» فهي لام المَرْحَلَةِ جاءت لتوكيد الفعل؛ وكان موضع هذه اللام مع «إِنَّ» التوكيدية، فوجد النحاة اجتماع مؤكدين: المؤكد الأول «اللام»، والمؤكد الثانى «إِنَّ»؛ إذ كانت في الأصل: «لِإِنَّ» فكَّره النحاة اجتماع مؤكدين معًا، فزحلقوا اللام إلى الخبر، وسوف نتناولها بالتفصيل مع «إِنَّ» وأخواتها إن شاء الله.

والفعلان: «سيأتى»، و«يباهى» مرفوعان، وعلامة رفعهما الضمة المقدرة.

والفعلان: «يحملون»، و«يجلسون» مرفوعان، وعلامة رفعهما «ثبوت النون»؛ لأنها من الأفعال الخمسة.

٨ - قول الله: ﴿يَوْمَ نَحْشُرُ الْمُتَّقِينَ إِلَى الرَّحْمَنِ وَفَدًا ۖ وَنُسُوقُ الْمُجْرِمِينَ إِلَىٰ جَهَنَّمَ وَرِذَا﴾ [مریم: ٨٥، ٨٦].

ج(٨): كل من الفعل «نحشرو» و«نسوق» مرفوع، وعلامة رفعه الضمة.

(١) رواه البيهقى في الشعب بإسناد ضعيف.

٩ - وقول النبي ﷺ: «شَرُّ الطَّعَامِ طَعَامُ الْوَلِيمَةِ يُدْعَى إِلَيْهَا الْأَغْنِيَاءُ دُونَ الْفُقَرَاءِ»<sup>(١)</sup>.

جـ(٩): فالفعل «يدعى» مضارع مرفوع، وعلامة رفعه الضمة المقدرة؛ لأنه معتل الآخر، وهو فعل مبنى للمجهول.

١٠ - وقول النبي ﷺ: «اقْرَأُوا الْقُرْآنَ فَإِنَّهُ يَجِيءُ يَوْمَ الْقِيَامَةِ شَفِيعًا لِصَاحِبِهِ»<sup>(٢)</sup>.

جـ(١٠): الفعل «يجيء» مضارع مرفوع، وعلامة رفعه الضمة؛ لأنه لم يسبقه ناصب ولا جازم.



(١) رواه البخاري ومسلم.

(٢) رواه مسلم.

## تدريبات (٣)

(أ) بين علامة رفع الأفعال فى الشواهد والأمثلة التالية:

- ١ - قول الله: ﴿إِيَّاكَ نَعْبُدُ وَإِيَّاكَ نَسْتَعِينُ﴾ [الفاحة: ٥].
- ٢ - قال الله: ﴿وَسَلِّمْ عَلَيْهِ يَوْمَ وُلِدَ وَيَوْمَ يَمُوتُ وَيَوْمَ يُبْعَثُ حَيًّا﴾ [مريم: ١٥].
- ٣ - قول النبي ﷺ: «اقرأوا القرآن فإنه يجيء يوم القيامة شفيعاً لصاحبه»<sup>(١)</sup>.
- ٤ - قال الله: ﴿وَلَا تُكَلِّفُ نَفْسًا إِلَّا وُسْعَهَا وَلَدَيْنَا كِتَابٌ يَنْطِقُ بِالْحَقِّ وَهُمْ لَا يُظَاهَمُونَ﴾ [المؤمنون: ٦٢].
- ٥ - قال الله: ﴿مَنْ كَانَ يُرِيدُ الْعِزَّةَ فَلِلَّهِ الْعِزَّةُ جَمِيعًا إِلَيْهِ يَصْعَدُ الْكَلِمُ الطَّيِّبُ وَالْعَمَلُ الصَّالِحُ يَرْفَعُهُ وَالَّذِينَ يَمْكُرُونَ السَّيِّئَاتِ لَهُمْ عَذَابٌ شَدِيدٌ وَمَكْرُ أُولَئِكَ هُوَ يُبْورُ﴾ [فاطر: ١٠].
- ٦ - قال الله: ﴿وَاللَّهُ خَلَقَكُمْ مِنْ تَرَابٍ ثُمَّ مِنْ نُطْفَةٍ ثُمَّ جَعَلَكُمْ أَزْوَاجًا وَمَا تَحْمِلُ مِنْ أُنْثَىٰ وَلَا تَضَعُ إِلَّا بِعِلْمِهِ وَمَا يُعَمَّرُ مِنْ مُعَمَّرٍ وَلَا يُنْقَصُ مِنْ عُمرِهِ إِلَّا فِي كِتَابٍ إِنَّ ذَلِكَ عَلَى اللَّهِ يَسِيرٌ﴾ [فاطر: ١١].
- ٧ - قول النبي ﷺ عن شهداء المسلمين: «لا تُغسلوهم فإن كل جرحٍ أو كل دمٍ يفوح مسكاً يوم القيامة»<sup>(٢)</sup>.
- ٨ - يقول الشاعر الغيور على دينه (محمد حسن النجمي) فى قصيدة «السفور والخلاعة»:

لِلْمَجْدِ قِسْمٌ فِى الْمَجَانَةِ أَغْرَقُوا	زَعَمَ السُّفُورَ وَالِاخْتِلَاطَ وَسَيْلَةً
شَيْئًا تَعِزُّ بِهِ الشُّعُوبُ وَتَسْبِقُ	كَذَّبُوا مَتَى كَانَ التَّعَرُّضُ لِلْخَنَا
فَيُذِيعُهَا هَذَا الشَّبَابُ الْأَحْمَقُ	أَيْكُونُ كَشَفُ السُّوَأَاتَيْنِ فَضِيلَةً
بَعْدَ التَّبَدُّلِ عِنْدَهُمْ لَا تَنْعِقُ	كَرِهُوا الزَّوْجَ بِهَا وَبَاتَتْ سُوقَهَا
وَتَكَلَّفُوا فِيهِ الْبَيَانَ وَنَمَّقُوا	مَا خَطَبُهُمْ كَلَّفُوا بِنَزَعِ حِجَابِهَا

(١) رواه مسلم.

(٢) رواه أحمد بسند صحيح.



أَعْدَتْ مَشَاكِنَا الْكَبِيرَةَ كُلَّهَا      ذَيْلًا يُجْرَجِرُهُ السُّفُورُ الْمَطْلُوقُ<sup>(١)</sup>

(ب) عين كل مضارع، وبين علامة رفعه:

- ١ - ينزل العدل حيثما يكون الحاكم الصالح.
- ٢ - ينصر الله الحق ويخذل الباطل.
- ٣ - يتقبل الله من المتقين.
- ٤ - تجود زراعة القطن في وادي النيل.
- ٥ - الوليد يتعلق بأمه وأبيه.
- ٦ - الخائف من الله هو من يقضى على نفسه قضاءه على غيره.
- ٧ - الكرام يحسنون استقبال الضيف.
- ٨ - قول الشاعر:

رَجَالَ الْغَدِ الْمَأْمُولِ إِنَّا بِحَاجَةٍ      إِلَى قَادَةٍ تَبْنِي وَشَعْبٍ يُعَمَّرُ  
رَجَالَ الْغَدِ الْمَأْمُولِ إِنَّا بِحَاجَةٍ      إِلَى عَالِمٍ يَدْعُو وَدَاعٍ يُدَكَّرُ

(١) فالشاعر يرد على الذين يزعمون أن سفور المرأة واختلاطها بالرجل هو الوسيلة المثلى لمجد البلاد ورفقيها فيصفهم بالكذب قائلاً: متى كان الفحش وسوء السلوك وعرض المقاتن سبيلاً إلى عزة الشعوب ورفعتها. ويؤكد هذا المعنى في الثالث حين يقول: أيكون كشف السواتين فضيلة، تتخلق بها المرأة وترقى بها المجتمعات.

ويتعجب الشاعر من دعاة السفور: ما عقلهم؟! ما تفكيرهم؟! ما دينهم؟! ما شأنهم حين أغروا بنت اليوم وأم المستقبل ومربية الأجيال ومدرسة الرجال بهذا الفساد، وفي فسادها فساد أمة كاملة. بل الأدهى من ذلك والأمر أن المرأة بالغت في التبذل فأرخصت جسدها لغير الخليل، فأصبح كلاً مباحاً لكل رجل أطلق لنظراته العنان، بعد ذلك أعرضوا عن الزواج بها، وكسدت بضاعتها في سوقهم وكرهوا الزواج بها، وبارت سوقها.

وما لهؤلاء اهتموا بنزع حجاب المرأة، وكأنه وباء يجب العلاج منه؛ وبذلوا في ذلك كل شيء، فكتبوا المقالات والخطب والأشعار، وصاغوها صياغة منمقة وصولاً إلى الإقناع.

أصبحت مشاكل مجتمعنا الكبيرة من طعام وتعليم وشراب على قلوبنا يسيرة لا تحتل سوى الذيل في قائمة المطالب التي تتصدرها مشكلة السفور؟! وهل أصبح السفور هو المطلب الأساسي لنهوض الأمة؟!.

٩- قول النبي ﷺ: «مَنْ مَاتَ مِنْ أُمَّتِي وَهُوَ يَشْرَبُ الْخَمْرَ حَرَّمَ اللَّهُ عَلَيْهِ شُرْبَهَا فِي الْجَنَّةِ، وَمَنْ مَاتَ مِنْ أُمَّتِي وَهُوَ يَتَحَلَّى بِالذَّهَبِ حَرَّمَ اللَّهُ عَلَيْهِ لِبَاسَهُ فِي الْجَنَّةِ»<sup>(١)</sup>.

١٠ - قول الشاعر:

أَجِبُّ الصَّالِحِينَ وَلَسْتُ مِنْهُمْ      لَعَلِّي أَنْ أُنَالَ بِهِمْ شَفَاعَةَ  
وَأَكْرَهُ مَنْ تَجَارَتْهُ الْمَعَاصِي      وَلَوْ كُنَّا سَوَاءً فِي الْبِضَاعَةِ

(ج) ضع فعلاً مناسباً مكان النقط ثم اذكر علامة إعرابه:

- ١ - ..... المرضيات على راحة المرضى.
- ٢ - المجتهد..... إلى غايته.
- ٣ - العلم..... بخطوات واسعة.
- ٤ - الراحون..... الله و..... الجنة.
- ٥ - شارف..... دروسه و..... والديه.
- ٦ - ..... الكريم عن الرذائل.

(د) اقرأ الحديث التالي، ثم أجب عما يلي:

قال رسول الله ﷺ: «لَوْ تَوَكَّلْتُمْ عَلَى اللَّهِ حَقَّ تَوَكُّلِهِ، لَرَزَقَكُمْ كَمَا يَرْزُقُ الطَّيْرَ تَغْدُو خِفَاصًا وَتَعُودُ بَطَانًا»<sup>(٢)</sup>.

- ١ - وضع المعنى الذي يحمله الحديث.
- ٢ - أخرج من الحديث ما يلي:
  - فعلاً صحيح الآخر، وفعلاً معتل الآخر.
  - اسمين.
  - فعلين مضارعين، وأعربهما.

(١) رواه أحمد والطبراني.

(٢) رواه ابن ماجه.

▪ حرفين.

▪ فعلاً ماضياً.

٣ - أعرب ما تحته خط.

(هـ) ضع كل فعل مما يلي في جملة بحيث يكون مرفوعاً:

(يحافظ - تتقن - تصل).

(و) هات من الفعل التالي (لعب) فعلاً مضارعاً أربع مرات بحيث يكون الفعل في

كل مرة مبدوءاً بحرف من أحرف المضارعة المختلفة.



رَفَعُ  
عبد الرحمن البخاري  
أسكنه الله الفردوس  
[www.moswarat.com](http://www.moswarat.com)

# الباب الثالث: أقسام الاسم

رَفَعُ  
عبد الرحمن النجدي  
أسكنه الله الفردوس  
[www.moswarat.com](http://www.moswarat.com)

## أقسام الاسم

ينقسم الاسم إلى أقسام كثيرة باعتبارات مختلفة كالتالي:

- أ - الاسم من حيث كونه مذكراً أو مؤنثاً.
- ب - الاسم من حيث كونه نكرة أو معرفة.
- ج - الاسم من حيث كونه مفرداً أو مثنى أو جمعاً.
- د - الاسم من حيث كونه مقصوراً، أو منقوصاً، أو صحيحاً، أو ممدوداً.

**أولاً: الاسم من حيث كونه مذكراً أو مؤنثاً:**

١ - الاسم المذكر:

هو ما دل على مذكر، ويصح أن نشير إليه بـ«هذا».

مثل: رَجُلٌ - كِتَابٌ - جَبَلٌ - جَمَلٌ - عُصْفُورٌ - شَارِفٌ - مُحَمَّدٌ..... إلخ.

٢ - الاسم المؤنث:

هو ما دل على مؤنث، ويصح أن نشير إليه بـ«هذه».

سواء كان حقيقى التأنيث أو مجازياً:

المؤنث الحقيقي: هو ما دل على إنسان، أو حيوان، أو طائر يلد أو يبيض، مثل:  
امرأة - عصفورة - ناقة - فأرة... إلخ

المؤنث المجازي: هو ما دل على مؤنث لا يلد ولا يبيض، غير أنه يعامل معاملة الأنثى مثل: أذن - عين - سماء - كراسة - صحراء - منضدة<sup>(١)</sup>..... إلخ.

**ثانياً: الاسم من حيث كونه نكرة أو معرفة:**

١ - الاسم النكرة:

هو اسم مجرد من «أل» و«الإضافة» ولا يدل على معين، مثل: رجل - كتاب -

(١) تقدم الكلام عن التذكير والتأنيث في باب مستقل من هذا الكتاب.

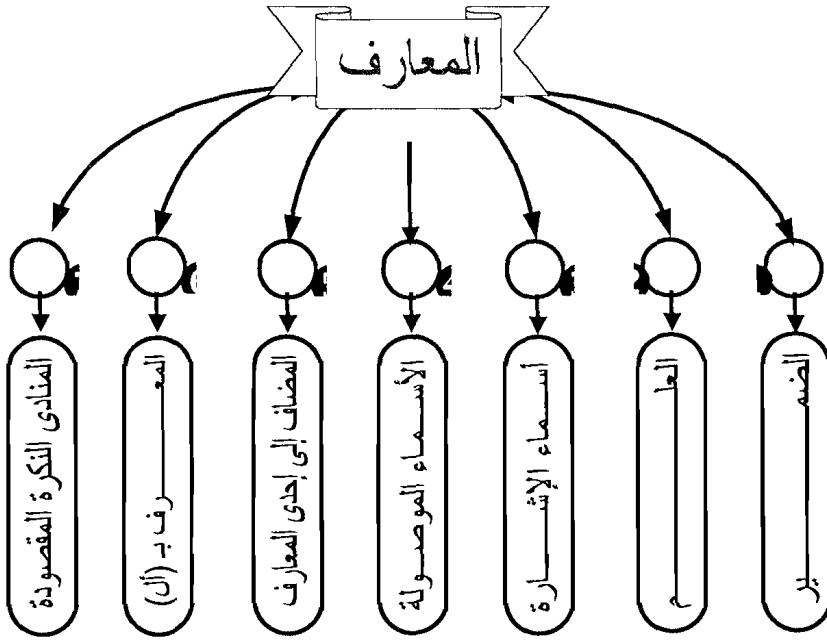
بيت - جامعة - رئيس...، فعندما تقول: (قابلت رئيسًا) فنجد أن كلمة (رئيس) لا تدل على شخص محدد أو معين، بل إنها تنطبق على كثير من الرؤساء.

وإذا أردنا تعريف هذه الكلمة نقول: (قابلت الرئيس) فنجد أن كلمة (الرئيس) هنا شخص واحد معين، متميز عن غيره، مستقل بنفسه، لا يختلط وسط أفراد أخرى تماثله، أي أنه ينطبق على فرد شائع بين أفراد كثيرة من نوعه.

## ٢ - الاسم المعرفة:

هو اسم يدل على معين، مثل: محمد - الصديق - الطالب - مكة - رسول الله - كتاب الله - هذا... إلخ.

والمعارف سبعة أنواع:





## (١) الضمير

هو اسم جامد مبنى يدل على متكلم، مثل: «أنا - نحن»، أو مخاطب، مثل: «أنت - أنتن - أنتما...»، أو غائب، مثل: «هو - هي - هما - هم...» إلخ.

### أقسام الضمير:

ينقسم الضمير إلى أقسام كثيرة، باعتبارات مختلفة، فالضمير بحسب مدلوله ينقسم إلى ما يدل على تكلم، أو خطاب، أو غيبة.

وينقسم الضمير بحسب ظهوره في الكلام، وعدم ظهوره إلى بارز ومستتر.

وينقسم الضمير البارز إلى أقسام، وكذلك الضمير المستتر ينقسم إلى أقسام.

قلنا: إن الضمير ينقسم بحسب مدلوله إلى متكلم، مثل: (أنا - نحن - تاء الفاعل - نا الدالة على الفاعلين - ياء المتكلم)، وإلى مخاطب، مثل (أنت - أنتن - أنتما - أنتم - أنتن - الكاف)، وإلى غائب، مثل (هو - هي - هما - هم - هن - الهاء).  
أيضاً ينقسم الضمير بحسب ظهوره في الكلام، وعدم ظهوره إلى: (بارز - مستتر).

### الضمير البارز:

هو الذى له صورة ظاهرة في اللفظ، مثل (أنا نصحتك بالخير) فكل من: «أنا - التاء - الكاف<sup>(١)</sup>» ضمير بارز، وينقسم الضمير البارز إلى: ضمير منفصل - ضمير متصل.

### الضمير المنفصل:

هو ما يصح أن يتبدأ به الكلام، ويمكن أن يقع بعد إلا، أى يمكن أن يفصل عن الكلام، مثل: أنا - نحن - أنت - أنتن - أنتما - أنتم - أنتن - هو - هي - هما - هم - هن - إياك - إياكم - إياكن... إلخ.

(١) التاء والكاف، الأولى تاء الفاعل المتصلة بالفعل «نصح»، والأخرى كاف الخطاب المتصلة بالفعل «نصح» أيضاً.

تقول: (هو يجب الخير - ماكتب المقال إلا أنت).

فنجد أن: «هو - أنت» ضميران منفصلان؛ لأن الأول قد بدئ به الكلام، والآخر صح أن يقع بعد إلا.

### قسما الضمير المنفصل:

(أ) ما يختص بمحل الرفع، وهو اثنا عشر ضميراً:

اثنان للمتكلم:

أنا: للمتكلم المفرد.

نحن: للمتكلم الجمع أو الواحد المعظم نفسه.

خمسة للمخاطب:

أنت: للمخاطب المذكر.

أنتِ: للمخاطبة المؤنثة.

أنتما: للمثنى المخاطب مذكراً أو مؤنثاً.

أنتم: للجمع المخاطب المذكر.

أنتن: للجمع المخاطب المؤنث.

خمسة للغائب:

هو: للمفرد الغائب.

هي: للمفردة الغائبة.

هما: للمثنى الغائب مذكراً أو مؤنثاً.

هم: للجمع الغائب مذكراً.

هُنَّ: للجمع الغائب مؤنثاً.

(ب) ما يختص بمحل النصب، وهو اثنا عشر ضميراً:

اثنان للمتكلم هما:

إياي: للمتكلم.

إيانا: للمتكلم الجمع أو الواحد المعظم نفسه.

وخمسة للمخاطب هي :

إياك: للمخاطب المذكر.

إياكِ: للمخاطبة المؤنث.

إياكما: للمثنى المخاطب مذكراً ومؤنثاً.

إياكم: للجمع المخاطب مذكراً.

إياكن: للجمع المخاطب مؤنثاً.

وخمسة للغائب هي :

إياه: للمفرد الغائب.

إياها: للمفردة الغائبة المؤنثة.

إياهما: للمثنى الغائب مذكراً ومؤنثاً.

إياهم: للجمع الغائب مذكراً.

إياهن: للجمع الغائب مؤنثاً.

### الضمير المتصل:

هو الذى لا يمكن أن يقع فى أول الكلام، ولا يصح أن يقع بعد إلا. أى: هو الذى يقع دائماً فى آخر الكلمة ويكون متصلاً بكلمة؛ إذ لا يمكن النطق به وحده، لأنه لا يستقل بنفسه.

ومن أمثلة الضمائر المتصلة: تاء الفاعل - تاء التأنيث - ألف الاثنين - واو الجماعة - نون النسوة - الياء المخاطبة المؤنثة - كاف الخطاب - هاء الغائب - نا الدالة على الفاعلين... إلخ.

فمثلاً عندما تقول: (نَصَحْتُكَ ولم تُقْبَلْ نُصْحِي).

فالضمائر المتصلة هنا هي «تاء الفاعل - كاف الخطاب» فى الفعل: نصحتك، وكذلك «الياء» فى نصحي.

فليس واحد من هذه الضمائر، يمكن أن يستقل بنفسه، فيقع فى أول الكلمة، أو أن ينفصل عن الكلمة.

## أقسام الضمير المتصل:

(أ) ما يختص بمحل الرفع، وهو خمسة:

▪ (تاء الفاعل) في: أخلصتُ: للمتكلم.

أخلصتُ: للمخاطب

أخلصتُ: للمخاطبة المؤنثة.

أخلصتِما: للمثنى المخاطب مذكرًا ومؤنثًا.

أخلصتِمْ: للمخاطب الجمع المذكر.

أخلصتِنَّ: للمخاطب الجمع المؤنث.

▪ (ألف الاثنين): في: أخلصيا.▪ (واو الجماعة): في: أخلصوا.▪ (نون النسوة): في: أخلصن.▪ (ياء المخاطبة): في: أخلصي.

(ب) ما يشترك بين محلي النصب والجر، وهو ثلاثة:

▪ (ياء المتكلم): في: نصحتني أبي.▪ (كاف الخطاب): في: نصحتك والدك.▪ (هاء الغائب): في: نصحه والده.

(ج) ما يشترك بين محل الرفع والنصب والجر، وهو واحد:

▪ «نا»: في إننا نصحتنا صاحبنا.

فالناء في (إننا) في موضع نصب اسم إن، وفي «نصحتنا» في موضع رفع فاعل، وفي

«صاحبنا» في موضع جر مضاف إليه.

## الضمير المستتر:

هو ما ليس له صورة في اللفظ، أي: ليس له وجود ظاهر (ولا يكون إلا مرفوعًا).

وذلك مثل الضمير المستتر في الفعل: (اكتب).  
فإن التقدير: «اكتب أنت».

### قسما المستتر:

ينقسم الضمير المستتر إلى مستتر وجوباً ومستتر جوازاً.  
أهم المواضع التي يستتر فيها الضمير وجوباً:

١ - فعل الأمر للمفرد المخاطب:

مثل: «اجتهد»<sup>(١)</sup> فالفاعل مستتر وجوباً تقديره: أنت.

٢ - الفعل المضارع المبدوء بالهمزة:

مثل: «أصومُ يومَ وقفةٍ عرفه رغبةً في الثواب». فالفاعل ضمير مستتر تقديره: أنا،  
والتقدير أصوم أنا.

٣ - الفعل المضارع المبدوء بالنون:

مثل: «نستقبل العيد فرحين» فالفاعل ضمير مستتر تقديره: نحن، والتقدير:  
نستقبل نحن.

٤ - الفعل المضارع المبدوء بقاء الخطاب للواحد المذكر:

مثل: «إنك تتقن عملك» فالفاعل ضمير مستتر تقديره: أنت، والتقدير تتقن أنت.

٥ - إذا كان فاعلاً لفعل التعجب:

مثل: «ما أحسن العلم» ف «أحسن» فعل ماضٍ للتعجب، والفاعل ضمير مستتر  
وجوباً تقديره «هو».

أهم المواضع التي يستتر فيها الضمير جوازاً:

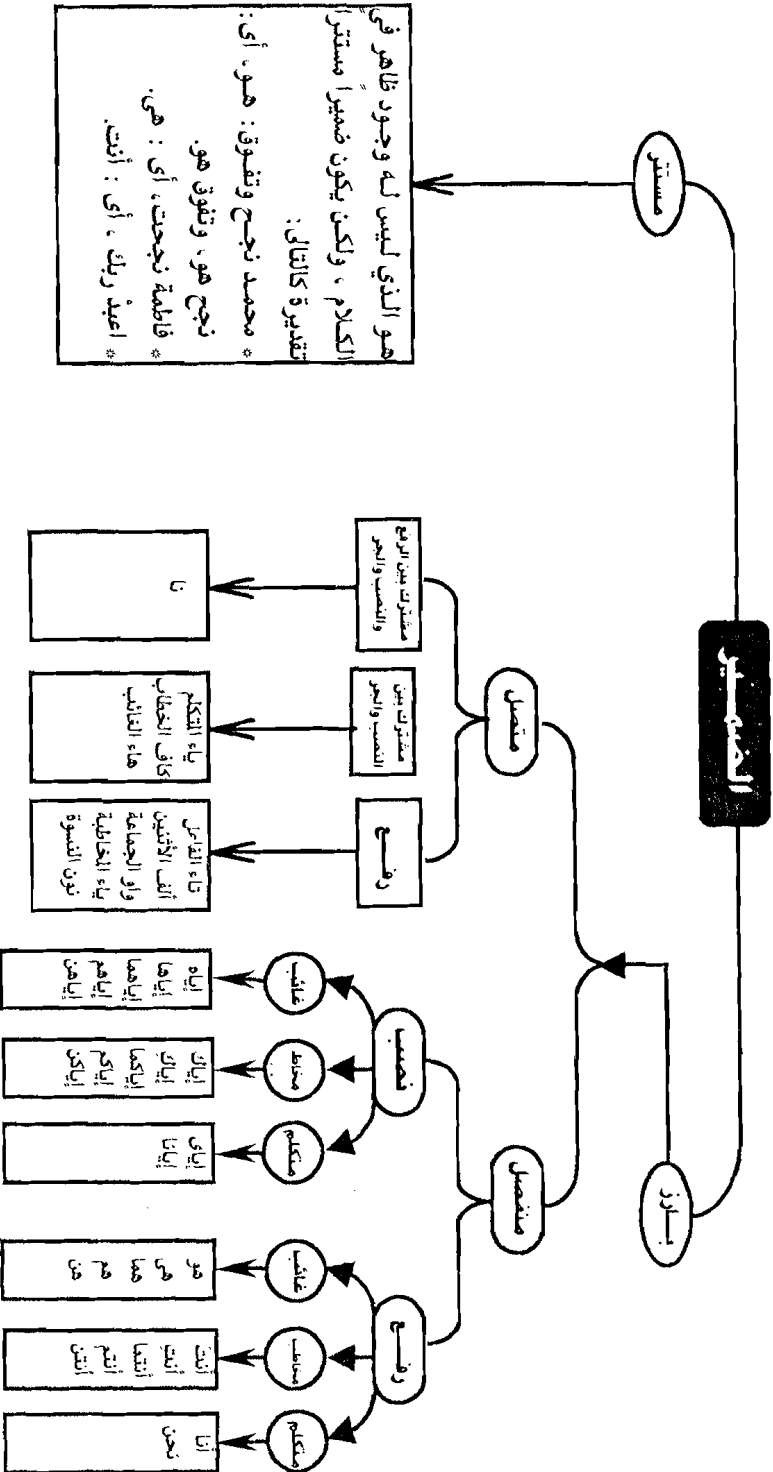
١ - المضارع المبدوء بالياء:

مثل: «المعلمُ يتفانى في الشرح» فالفاعل للفعل «يتفانى» ضمير مستتر تقديره:  
«هو»، أي يتفانى هو.

(١) بخلاف الأمر المخاطب به الواحدة، مثل: اجتهدى، أو للمثنى بنوعيه، مثل: اجتهدا أو الجمع بنوعيه، مثل (اجتهدوا - اجتهدن)، فإن هذه الضمائر تعرب فاعلاً وهي ضمائر بارزة.

٢ - كل فعل أسند إلى ضمير الغائب أو الغائبة:

مثل: «زيد تفوق، وفاطمة فرحت» ففاعل: (تفوق - فرحت) مستتر جوازاً؛ لأنه يصح وضع اسم ظاهر محل الضمير، فتقول: زيد تفوق أخوه، فاطمة فرحت أمها. ومثل: «هند تحب ربها» فالفاعل ضمير مستتر تقديره: هي، للفاعل تحب. وإليك هذا الجدول يجمع أقسام الضمير:



## (٢) العلم

هو ما دل على مسماه دلالة مباشرة، دون حاجة إلى قرينة خارجة عن لفظه سواء أكان علمًا للإنسان، مثل: إبراهيم - محمد - شارف - أسيل - أيمن - فاطمة...، أم علمًا للحيوان<sup>(١)</sup>، مثل القصواء (ناقة النبي ﷺ) القط - الكلب - كليلة - دمنة...، أم علمًا للبلدان مثل: مكة - المدينة - القاهرة - دمياط - أسيوط - جدة - قويسنا - طنطا - دمشق...، أم علمًا للقبائل، مثل: قريش - تميم - قريظة - تغلب - ذبيان...، إلخ.

### أقسام العلم:

ينقسم العلم من حيث المعنى إلى: الاسم - الكنية - اللقب.

أولاً: ينقسم العلم من حيث المعنى إلى: اسم - كنية - لقب:

#### (١) الاسم:

هو ما وضع ليدل على ذات مسمى حين ولادته، مثل: محمد - إبراهيم - شارف - طارق - إسماعيل - هاجر - عائشة - فاطمة - أسيل...، مثل قول الله: ﴿مُحَمَّدٌ رَسُولُ اللَّهِ﴾ [الفتح: ٢٩]، ومثل: قول الله: ﴿وَأَبْرَاهِيمَ الَّذِي وَفَّى﴾ [النجم: ٣٧].

#### (٢) الكنية:

هو ما أطلق بعد الاسم على صاحبه، ويكون مركبًا تركيبًا إضافيًا مبدوءًا بـ (أب - أم - ابن - بنت - أخ - أخت) مثل: أبو بكر - أبو ذر - أم طارق - أم كلثوم - ابن عمر - بنت الشاطئ - بنت الفاروق - أخو عنترة - أخت المؤمنين...، إلخ.

#### (٣) اللقب:

هو ما أطلق على الإنسان، واشتهر بمدح أو ذم، مثل: الصديق - الفارق - الرشيد - الأمين - الصادق - الشريف - زين العابدين - جمال الدين - عز العرب -

(١) وهى الأسماء التى نطلقها على الحيوان، كأن نسمى الكلب: (ركس، زوى، روكى، مكس، رمبو...)، وكذلك نسمى القطعة: (بوسى - مشمش...) إلى غير هذا من الأسماء، فهذه كلها معرفة؛ لأنها دلت على أسماء، وصارت هذه الحيوانات تعرف بتلك الأسماء.



صلاح الدين - سيف الإسلام - السَّفَّاح - الأعشى - الحطيئة - الجاحظ... إلخ.  
الترتيب بين الاسم والكنية واللقب:

إذا اجتمع الاسم واللقب وجب تقديم الاسم على اللقب، مثل: عمر الفاروق -  
هارون الرشيد - أحمد المتنبى.

إلا إذا اشتهر اللقب، فيجوز تقديمه، مثل قول الله: ﴿ إِنَّمَا الْمَسِيحُ عِيسَى ابْنُ مَرْيَمَ ﴾  
[النساء: ١٧١].

أما إذا اجتمع اللقب والكنية فيجوز تقديم اللقب على الكنية، ويجوز تقديم الكنية  
على اللقب، مثل: جاء أبو عبد الله زين العابدين - وجاء زين العابدين أبو عبد الله.  
وإذا اجتمع الاسم والكنية جاز تقديم الكنية على الاسم، وجاز تقديم الاسم على  
الكنية، مثل: اشتهر بالعدل عمر أبو حفص - اشتهر بالعدل أبو حفص عمر.

### (٣) أسماء الإشارة

هو ما يدل على معين بواسطة إشارة حسية، مثل: هذا - هذه - هذان - هاتان -  
هؤلاء - هنا - هناك - ذلك - تلك - أولئك.. إلخ.

(١) هذا: للمفرد المذكر.

مثل قول الله: ﴿ هَذَا ذِكْرٌ وَإِنَّ لِلْمُتَّقِينَ لَحُسْنَ مَقَابٍ ﴾ [ص: ٤٩].

ومثل: هذا مقاتل شجاع.

فاسم الإشارة «هذا» يشير إلى مفرد مذكر «ذكر» و«مقاتل».

(٢) ذلك: للمفرد المذكر.

مثل قول الله: ﴿ ذَلِكَ الْفَضْلُ مِنْ رَبِّ اللَّهِ ﴾ [النساء: ٧٠]، ومثل قول الله: ﴿ ذَلِكَ  
الْكِتَابُ لَا رَيْبَ فِيهِ هُدًى لِّلْمُتَّقِينَ ﴾ [البقرة: ٢].

فاسم الإشارة «ذلك» يشير إلى مفرد مذكر «الفضل»، «الكتاب».

(٣) ذاك: للمفرد المذكر.

مثل: سبحان مبدع الكون ذاك هو الله.

فاسم الإشارة «ذاك» يشير إلى مفرد مذكر لفظ الجلالة «الله».

(٤) هذه: للمفردة المؤنثة.

مثل قول الله: ﴿ وَمَا هَذِهِ الْحَيَاةُ الدُّنْيَا إِلَّا لَهُوٌّ وَلَعِبٌ ﴾ [العنكبوت: ٦٤].  
فاسم الإشارة «هذه» يشير إلى مفردة مؤنثة «الدنيا».

(٥) تلك: للمفردة المؤنثة.

مثل قول الله: ﴿ تِلْكَ أُمَّةٌ قَدْ خَلَتْ لَهَا مَا كَسَبَتْ وَلَكُمْ مَا كَسَبْتُمْ ﴾ [البقرة: ١٣٤].  
فاسم الإشارة «تلك» يشير إلى مفردة مؤنثة «أمة».

(٦) هذى: للمفردة المؤنثة.

مثل: أَحْسِنُ إِلَى بَلَدِكَ هَذِي يُحْسِنُ إِلَيْكَ أَبْنَاؤُهَا.  
فاسم الإشارة «هذى» يشير إلى مفردة مؤنثة «البلدة».  
ومنه قول الشاعر:

خَلِقْتَ طَلِيقًا كَطَيْفِ النَّسِيمِ      وَحُرًّا كَبُورِ الضُّحَا فِي صَبَاهِ  
كَذَا صَاغَكَ اللَّهُ يَابْنَ الْوُجُودِ      وَالْقَتَّكَ فِي الْكَوْنِ هَذِي الْحَيَاةِ

(٧) هذان: للمثنى المذكر.

مثل قول الله: ﴿ هَذَانِ حَصْمَانٍ آخْتَصَمُوا فِي رَيْبٍ فَالَّذِينَ كَفَرُوا قُطِعَتْ لَهُمْ ثِيَابٌ مِّنْ نَّارٍ ﴾ [الحج: ١٩].

فاسم الإشارة «هذان» يشير إلى المثنى المذكر «حصمان».

(٨) ذانك: للمثنى المذكر.

مثل قول الله: ﴿ أَسْأَلُكَ يَدَكَ فِي جَيْبِكَ تَخْرُجُ بَيْضَاءَ مِنْ غَيْرِ سُوءٍ وَأَضْمَمَ إِلَيْكَ جَنَاحَكَ مِنْ الرَّهْبِ فَذَانِكَ بُرْهَنَانِ مِنْ رَبِّكَ إِلَى فِرْعَوْنَ وَمَلَائِمِهِ إِنَّهُمْ كَانُوا قَوْمًا فَسِيقِينَ ﴾ [القصص: ٣٢].

فاسم الإشارة «ذانك» يشير إلى مثنى مذكر «برهانان».

(٩) هاتان: للمثنى المؤنث.

مثل قول الله: ﴿ قَالَ إِنِّي أُرِيدُ أَنْ أَنْكِحَكَ إِحْدَى ابْنَتَيَّ هَاتَيْنِ عَلَى أَنْ تَأْجُرَنِي ثَمَنِي حِجَجٍ ﴾ [القصص: ٢٧].

فاسم الإشارة «هاتين» يشير إلى مثنى مؤنث «ابنتي».

(١٠) هؤلاء: لجمع المذكر والإناث.

مثل قول الله: ﴿إِنَّ هَؤُلَاءِ لَشِرْذِمَةٌ قَلِيلُونَ﴾ [الشعراء: ٥٤].

ويقول الله على لسان سيدنا لوط عليه السلام: ﴿وَجَاءَهُ قَوْمُهُ يُبْرَعُونَ إِلَيْهِ وَمِنْ قَبْلِ كَانُوا يَعْمَلُونَ السَّيِّئَاتِ قَالَ يَنْقَوْمِ هَؤُلَاءِ بَنَاتِي هُنَّ أَطْهَرُ لَكُمْ فَاتَّقُوا اللَّهَ وَلَا تَحْزُونِ فِي ضَيْفِي أَلَيْسَ مِنْكُمْ رَجُلٌ رَشِيدٌ﴾ [هود: ٧٨].

فاسم الإشارة «هؤلاء» يشير إلى جمع المذكر كما في الآية الأولى «شِرْذِمَةٌ قَلِيلُونَ» ولو أراد الإناث لقال «قليلات»، ويشير إلى جمع الإناث كما في الآية الثانية «بناتي».

(١١) أولئك: لجمع المذكر والإناث.

مثل قول الله: ﴿وَمَنْ لَمْ يَحْكَمْ بِمَا أَنْزَلَ اللَّهُ فَأُولَئِكَ هُمُ الْكَافِرُونَ﴾ [المائدة: ٤٤]، ومثل صلاح المرأة لنفسها، وفسادها على غيرها فإن أصلحن فأولئك هنَّ الفائزات.

فاسم الإشارة «أولئك» يشير إلى جمع المذكر كما في الآية «هم الكافرون» ويشير أيضاً إلى جمع الإناث «هن الفائزات».

(١٢) هنا: للمكان القريب.

مثل: «هنا دار الكتب بالقاهرة».

فاسم الإشارة «هنا» يشير للمكان القريب «دار الكتب».

(١٣) ثم: تشير إلى المكان البعيد.

وقد تتصل بها تاء التأنيث مفتوحة فتصير: ثمث.

مثل: «ثمَّ أو ثمَّت رجاء في التفوق».

(١٤) هاهنا: للمكان القريب.

مثل قول الله عن أصحاب موسى: ﴿قَالُوا يَنْمُوسَىٰ إِنَّآ لَن نَدْخُلَهَا أَبَدًا مَا دَامُوا فِيهَا فَاذْهَبْ أَنتَ وَرَبُّكَ فَقَتِلَا إِنَّا هَاهُنَا قَاعِدُونَ﴾ [المائدة: ٢٤].

فاسم الإشارة «هاهنا» يشير إلى المكان القريب، وضرورة البقاء، وعدم الخروج للجهاد.

(١٥) هناك: للمكان البعيد.

مثل: السعودية تضم كثيرًا من الأماكن المقدسة فهنالك مكة والمدينة.

فاسم الإشارة «هناك» يشير إلى المكان البعيد.

والحقيقة: أن البعد في المسافة، وليس في المنزلة والمكانة، وذلك لعظم هذه الأماكن الشريفة في قلوبنا حيث مهبط نزول القرآن، وموطن سيد الأنام.

(١٦) هنالك: للمكان البعيد.

مثل قول الله: **هُنَالِكَ آتَتْكَ آيَاتُ الْمُؤْمِنِينَ وَزُلْزِلُوا زَلْزَالًا شَدِيدًا** ﴿١١﴾ [الأحزاب: ١١].

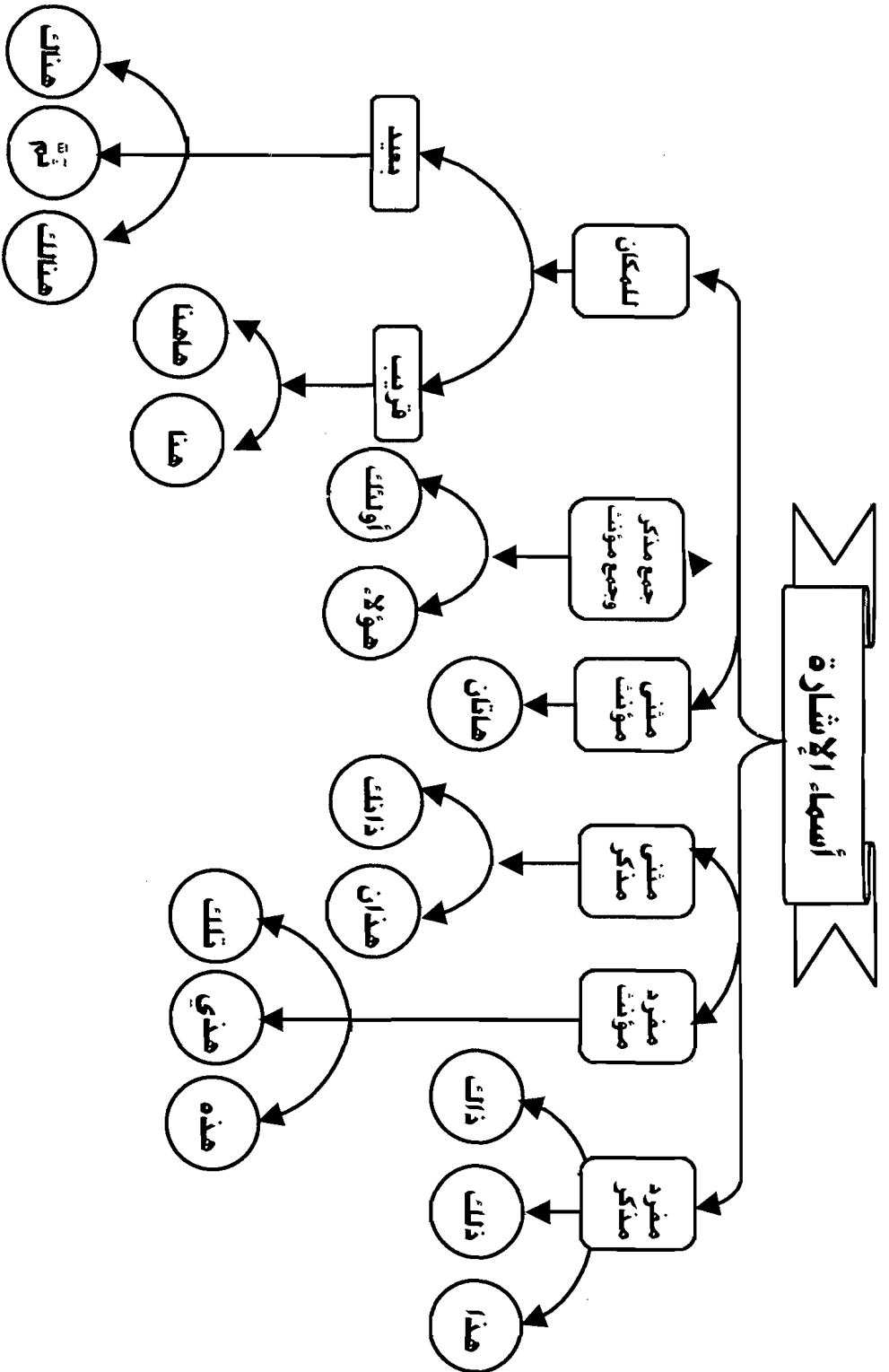
فاسم الإشارة «هنالك» يشير إلى المكان البعيد، حيث وجود «اللام» الدالة على البعد التي تتوسط بين أسماء الإشارة، وكاف الخطاب، واستعمالها مع الكاف يفيد شدة البعد، والكاف حرف خطاب.

وفي الجدول التالي بيان لأنواع أسماء الإشارة:

الجنس العدد	المذكر	المؤنث
المفرد	هذا - ذلك - ذاك	هذي - هذه - هذه - هاتي - هاتى - هاتة - هاتيه - تلك
المثنى	هذان - ذانك	هاتان - تانك
الجمع	عام في المذكر والمؤنث: هؤلاء - أولئك.	

ومنه قول الله: ﴿ذَلِكَ الْكِتَابُ لَا رَيْبَ فِيهِ هُدًى لِّلْمُتَّقِينَ﴾ ﴿٢﴾ [البقرة: ٢]، وقوله: ﴿ذَلِكَ مِمَّا عَلَّمَنِي رَبِّي﴾ [يوسف: ٣٧]، وقوله: ﴿قَالَتْ فَذَلِكُنَّ الَّذِينَ لُمْتُنِّي فِيهِ وَلَقَدْ رَاودْتُهُ عَن نَّفْسِهِ فَاسْتَعْصَمَ﴾ [يوسف: ٣٢]، وقوله: ﴿فَذَانِكَ بُرْهَنَانِ مِن رَّبِّكَ إِلَىٰ فِرْعَوْنَ وَمَلَئِهِ﴾ [التقصص: ٣٢].

وإليك هذا الجدول يجمع أسماء الإشارة:



## (٤) الأسماء الموصولة

(الذى - التى - اللذان - اللتان - الذين - اللاتى - اللاتى - الألى - من - ما)

(أ) الذى: للمفرد المذكر.

مثل قول الله: ﴿ وَقَالَ الَّذِي آمَنَ يَنْقَوْمًا اتَّبِعُونِ أَهْدِيكُمْ سَبِيلَ الرَّشَادِ ﴾ [غافر: ٣٨].  
فاسم الموصول «الذى» يشير إلى المفرد المذكر وهو «مؤمن آل فرعون».

(ب) التى: للمفردة المؤنثة.

مثل قول الله: ﴿ تِلْكَ الْجَنَّةُ الَّتِي نُورِثُ مِنْ عِبَادِنَا مَنْ كَانَ تَقِيًّا ﴾ [مريم: ٦٣].  
فاسم الموصول «التى» يشير إلى المفردة المؤنثة «الجنة».

(ج) اللذان: للمثنى المذكر.

مثل قول الله: ﴿ وَالَّذَانِ يَأْتِيَنَّهَا مِنْكُمْ فَكَاذِبَةٌ فَخَالَتْ تَابًا وَأُصْلَحًا فَأَعْرَضُوا عَنْهُمَا ۚ إِنَّ اللَّهَ كَانَ تَوَّابًا رَحِيمًا ﴾ [النساء: ١٦].

فاسم الموصول «اللذان» يشير إلى المثنى المذكر «اثنين» ومما يؤكد ذلك «فإن تابا وأصلحا»، ولم يقل «فإن تابتا وأصلحتا».

وكذلك قوله: ﴿ وَقَالَ الَّذِينَ كَفَرُوا رَبَّنَا أَرْنَا الَّذِينَ أُضَلَّاتَا مِنَ الْجِنِّ وَالْإِنْسِ نَجْعَلُهُمَا تَحْتَ أَقْدَامِنَا لِيَكُونَا مِنَ الْأَسْفَلِينَ ﴾ [فصلت: ٢٩].

فاسم الموصول «الذين» يشير إلى المثنى المذكر، ولا يلتفت إلى الكتابة العثمانية؛ إذ كتبت في المصحف بلام واحدة هكذا: (الذين) غير أنها تكتب بلامين كما تقدم.

(د) اللتان: للمثنى المؤنث.

مثل: «حَصْرَتِ الْبَتَّانِ اللَّتَانِ تَفَوْقَتَا فِي مَسَابِقَةِ الْقُرْآنِ».

فاسم الموصول «اللتان» تشير إلى المثنى المؤنث «البتتان».

(هـ) الذين: لجمع المذكر.

مثل قول الله: ﴿ أَهْدِنَا الصِّرَاطَ الْمُسْتَقِيمَ ۝ صِرَاطَ الَّذِينَ أَنْعَمْتَ عَلَيْهِمْ غَيْرِ الْمَغْضُوبِ عَلَيْهِمْ وَلَا الضَّالِّينَ ﴾ [الفاتحة: ٦، ٧].

وعادَ الأبطال الذين انتصروا في المعركة.

فاسم الموصول «الذين» فيما تقدم يشير إلى جمع الذكور «الأبطال».

(و) اللاتى: لجمع الإناث:

مثل قول الله: ﴿وَأَلْتَمِسْ يَسِّنَ مِنَ الْمَحِيضِ مِنْ نِسَائِكُمْ إِنْ أَرْتَبْتُمْ فَعِدَّتُهُنَّ ثَلَاثَةَ أَشْهُرٍ وَأَلْتَمِسْ لَمْ تَحْضَنْ﴾ [الطلاق: ٤].

فاسم الموصول «اللاتى» يشير إلى جمع الإناث «النساء».

(ز) اللاتى: لجمع الإناث:

مثل: البنات اللاتى احتجبن أفضل من غيرهن.

فاسم الموصول «اللاتى»، يشير إلى جمع الإناث: «البنات».

ويجوز في «اللاتى - اللاتى» أن يستعملا بغير الياء فينطقان «اللاء - اللات» لجمع المؤنث أيضًا.

(ح) الألى: لجمع المذكر.

مثل: جاء الرجال الألى دافعوا عن وطنهم.

فاسم الموصول «الألى» يشير إلى جمع المذكر «الرجال».

وقد تستعمل في جمع المؤنث، مثل كوفت الطالبات الألى تفوقن.

(ط) مَنْ: غالبًا للعاقل.

سواء كان مفردًا، أو جمعًا، أو مثنى، أو مذكرًا، أو مؤنثًا، وتستعمل بلفظ واحد،

مثل:

عاد مَنْ سافر.

عاد مَنْ سافرا.

عاد مَنْ سافروا.

فاسم الموصول «مَنْ» يستخدم بلفظ واحد للمفرد بنوعيه، وللمثنى بنوعيه، وللجمع بنوعيه، ولا يتغير كما وجدنا بالأمثلة، لكن ربما استعملت في غير العاقل على خلاف الأصل، مثل قول الله: ﴿وَاللَّهُ خَلَقَ كُلَّ دَابَّةٍ مِنْ مَاءٍ فَمِنْهُمْ مَنْ يَمْشِي عَلَى بَطْنِهِ، وَمِنْهُمْ مَنْ يَمْشِي عَلَى رِجْلَيْنِ وَمِنْهُمْ مَنْ يَمْشِي عَلَى أَرْبَعٍ﴾ [النور: ٤٥].

حيث استخدمت «من» كاسم موصول لغير العاقل.

(ى) ما: لغير العاقل غالباً.

غالباً ما تكون لغير العاقل، ولها لفظ واحد للمفرد بنوعيه، والمثنى بنوعيه، والجمع بنوعيه، مثل:

سرنى ما فعله الطالبُ.

سرنى ما فعلته الطالبةُ.

سرنى ما فعله الطالبان.

سرنى ما فعلته الطالبتان.

سرنى ما فعله الطلابُ.

سرنى ما فعله المسلمون.

سرنى ما فعلته الطالباتُ.

فاسم الموصول: «ما» يستخدم بلفظ واحد للمفرد بنوعيه، والمثنى بنوعيه، والجمع بنوعيه، مذكراً ومؤنثاً كما بالأمثلة.

لكن ربما استعملت للعاقل على خلاف الأصل، مثل قول الله: ﴿فَأَنكِحُوا مَا طَابَ لَكُمْ مِنَ النِّسَاءِ مِمَّنِّي وَتَلْتُمْ وَزَيْعَ﴾ [النساء: ٣].

حيث ورد اسم الموصول (ما) للعاقل؛ إذ إنه عائد على النساء، مع أنه في الأصل لغير العاقل.

### صلة الموصول:

يحتاج الموصول الاسمي والموصول الحرفي إلى صلة؛ لتوضح معناه، وتكشف الغموض، وتزيل اللبس.

### الصلة:

هي الجملة التي تذكر بعد الاسم الموصول، وتسمى: صلة الموصول، مثل (أحترم الذي يخلص) فجملة «يخلص» صلة الموصول.

ومثل: (أقدرُ التي أخلاقها عظيمةٌ) فجملة: «أخلاقها عظيمة» صلة الموصول.



## أنواع الصلة:

تكون صلة الموصول جملة أو شبه جملة، وإليك التفصيل:

(أ) صلة الموصول جملة: (اسمية - فعلية):

قد تكون صلة الموصول جملة اسمية، مثل: (يفوزُ بالنجاح الذي همتهُ عاليةٌ).

وقد تكون الصلة جملة فعلية، مثل: (صَادِقِ الذي يُهْدِي إليك عُيُوبَكَ).

فصلة الموصول (جملة الصلة) في المثال الأول جملة اسمية: «همتهُ عاليةٌ»، وجاءت

في المثال الثاني جملة فعلية «يهدى إليك عيوبك».

(ب) صلة الموصول شبه جمل: (جار ومجرور - ظرف):

قد تكون صلة الموصول جازًا ومجرورًا، مثل: (اقرأ الكتاب الذي في المكتبة).

وقد تكون الصلة ظرفًا، مثل: (اقرأ الكتاب الذي بين يديك).

فصلة الموصول في المثال الأول جار ومجرور «في المكتبة»، وجاءت الصلة في المثال

الثاني ظرفًا «بين يديك».

## عائد الصلة:

هو رابط أو ضمير يعود على اسم الموصول ويطابقه، ويكون هذا العائد في صلة الموصول الاسمي فقط.

ويجب أن يطابق العائد اسم الموصول في الأفراد، والثنية، والجمع، والتذكير، والتأنيث، مثل:

١- يتفوق الذي اجتهد.

٢- تفوق التي اجتهدت.

٣- يتفوق اللذان اجتهدا.

٤- تفوق اللذان اجتهدتا.

٥- يتفوق الذين اجتهدوا.

٦- يتفوق اللاتي اجتهدن.

فعائد الصلة في المثال الأول ضمير مستتر تقديره: (هو) عائد على (الذي)، وعائد

الصلة في المثال الثاني ضمير مستتر تقديره: (هي) عائد على (التي)، وعائد الصلة في المثال الثالث (ألف الاثنين) عائد على (اللذان)، وعائد الصلة في المثال الرابع (ألف الاثنين) المسبوقة بتاء التأنيث عائد على (اللتان)، وعائد الصلة في المثال الخامس (واو الجماعة) عائد على (الذين)، وعائد الصلة في المثال السادس (نون النسوة) عائد على الاسم الموصول (اللاتي).

### (5) المضاف إلى معرفة

هو اسم نكرة اكتسب التعريف، عند إضافته إلى اسم معرفة من المعارف السابقة، مثل كلمة: (بيت) فتقول في تعريفها (بيتي - بيت الله - بيت محمد - بيت هذا الصديق - بيت الذي تفوق).

فقد كان لفظ «(بيت)» قبل الإضافة نكرة، لا يعرف بيت مَنْ، ثم اكتسب التعريف من المضاف إليه المعرفة ويرقى في التعريف إلى درجته<sup>(١)</sup>.

### (6) المنادى النكرة المقصودة

يقصد بالنكرة المقصودة هنا النكرة التي يزول إبهامها، ويكشف غموضها بسبب ندائها مع قصد المنادى والاتجاه إليه وحده بالخطاب.

فالنداء مع القصد يُكسب هذه النكرة تعريفاً كما لو ناديت رجلاً معيناً بقولك: (يارجل) فصارت كلمة «رجل» معرفة بهذا القصد في النداء، منطبقة على رجل معين بعد أن كانت نكرة مبهمة تصدق على آلاف الرجال<sup>(٢)</sup>.



(١) سيأتى الحديث عن الإضافة - إن شاء الله - في الفصل الثاني من الباب السادس. والإضافة هي أن تضيف إلى الاسم النكرة شيئاً يعرفه، مثل: «(رسول)» فهي نكرة، وعند إضافة ضمير لها تكون «(رسولنا)» وعندئذ عرف الفرق بينهما، حيث تم تعيين الثاني وهو النبي ﷺ خلافاً للأول فهو غير محدد.

(٢) سيأتى الحديث عن النداء وأنواعه مفصلاً في الفصل الثاني من الباب الحادى عشر.

## (٧) المعرف بالالف واللام (أل)

تعد الألف واللام وسيلة من وسائل التعريف، أى أن الكلمة إذا كانت نكرة، ثم أدخلت عليها «أل» صارت معرفة.

فمثلاً كلمة: «رسول» لا تدل على رسول معين؛ بل تنطبق على عشرات من الرسل، فهي نكرة؛ لكن حين ندخل عليها «أل» فنقول: (الرسول) صارت تدل على رسول معين.

وأيضاً كلمة: «بيت» فهي كلمة غامضة؛ لا تدل على بيت مُعَيَّن أو معروف، فقد يكون بيتي، أو بيت محمد، أو بيت أحمد، أو بيت غيرهم من الأشخاص الكثيرة، ونجد أن هذه الكلمة نكرة، ولكن إذا دخلت عليها «أل» فنقول: (البيت) دلت على بيت معين وصارت بذلك معرفة، وتحدد القصد منها.

### ثالثاً: الاسم من حيث كونه مفرداً أو مثنى أو جمعاً:

#### (١) الاسم المفرد:

هو ما دلّ على واحد أو واحدة، ويمنع دخول الاثنين أو الأكثر مثل: كتاب - قصة - صديق - قلم - بيت - تاجر - سيارة - كلية - مسجد - ثعبان - جنة - يمامة - حائط - امرأة - جبل - بحر - نهر - طالب - طريق... الخ.

#### (٢) الاسم المثنى:

هو ما دلّ على اثنين أو اثنتين بزيادة (ألف ونون) أو (ياء ونون) على مفرده، مثل: طالبان أو طالبين - مسجدان أو مسجدين - حمامتان أو حمامتين - رجلان أو رجلين - امرأتان أو امرأتين - كتابان أو كتابين - قصتان أو قصتين - جامعتان أو جامعتين - منضدتان أو منضدتين<sup>(١)</sup>... الخ.

#### (٣) الاسم الجمع:

هو ما دلّ على أكثر من اثنين أو اثنتين، مثل: المسلمون - المسلمات - الجبال -

(١) سيجيء الكلام مفصلاً عن المثنى وجمع المذكر السالم وجمع المؤنث السالم في الفصل الأول من الباب الرابع.

العلماء - الرسل - المساجد - الأولاد - الأطفال - الصادقون - الصادقين - الكتب -  
 الرسل - الأقلام - الكواكب - النجوم - المدارس - المخلصون - المخلصين<sup>(١)</sup> ..  
 إلخ.

### أنواع الجمع:

(الجمع ثلاثة أنواع):

(أ) جمع المذكر السالم:

وهو ما دلّ على أكثر من اثنين بزيادة (واو ونون) أو (ياء ونون) على مفردة، مثل:  
 المؤمنون أو المؤمنين - المجاهدون أو المجاهدين - البنون أو البنين - الصالحون أو  
 الصالحين - الناصحون أو الناصحين.. إلخ.

(ب) جمع المؤنث السالم:

وهو ما دلّ على أكثر من اثنتين بزيادة ألف وتاء على مفردة، مثل: مسلمات -  
 مؤمنات - صادقات - صابرات - قطارات - طيبات - حمامات - عابدات -  
 مجاهدات - إطارات - صالحات - متعلمات - مطارات - طيبات - جوازات... إلخ.

(ج) جمع التذكير:

هو ما دلّ على أكثر من اثنين أو اثنتين بتغيير صورة مفردة، مثل: رجال - علماء -  
 صحائف - صفائح - أنفس - أعين - أفئدة - أصحاب - كتب - أطفال - قصص -  
 أقلام<sup>(٢)</sup>.

رابعاً: الاسم من حيث كونه منقوصاً أو مقصوراً أو صحيحاً أو مهدوداً:

(١) الاسم المنقوص<sup>(٣)</sup>:

هو كل اسم معرب آخره ياء لازمة مكسور ما قبلها، مثل:

(١) انظر السابق.

(٢) سيأتي التوضيح في ملحق الإضافات، وقد أفردنا باباً في الجزء الخاص بالصرف من هذا الكتاب  
 عن جمع التذكير وأقسامه وأوزان كل قسم بالتفصيل.

(٣) الاسم المنقوص: يرفع وعلامة رفعه الضمة المقدرة، وينصب وعلامة نصبه الفتحة الظاهرة،  
 ويجر وعلامة جره الكسرة المقدرة.

الداعي - الهادي - القاضي - المحامي - الساعي - الناجي - المهتمي - الراجي ..  
إلخ.

فلاحظ أن كل من هذه الكلمات تنتهي بياء مكسور ما قبلها، مثل: الداعي.

### (٢) الاسم المقصور<sup>(١)</sup>:

هو كل اسم معرب آخره ألف لازمة مفتوح ما قبلها، مثل:

الضحى - العلى - الكبرى - الهدى - الغنى - الصغرى - العظمى -  
السفلى<sup>(٢)</sup>... إلخ.

### (٣) الاسم الصحيح:

هو كل اسم معرب ليس مقصورًا ولا منقوصًا، مثل:

أيمن - أشرف - محمد - أحمد - إسلام - صالح - إيمان - إحسان... إلخ.

### (٤) الاسم الممدود:

هو كل اسم معرب آخره همزة مسبوقة بألف زائدة، وهذه الألف الزائدة يسبقها

حرفان أو ثلاثة: مثل: سماء - بناء - نجلاء - حمراء - صفراء - شياء - أسماء... إلخ.



(١) الاسم المقصور: يرفع وعلامة رفعه الضمة المقدرة، وينصب وعلامة نصبه الفتحة المقدرة، ويجر وعلامة جره الكسرة المقدرة.

(٢) تقدم الكلام بالتفصيل عن المنقوص والمقصور والممدود في الجزء الخاص بالصرف من هذا الكتاب.

## تطبيقات

## (أ) وضع الاسم النكرة والاسم المعرفة فيما يلي:

١ - قول النبي ﷺ: «مَثَلُ الصَّلَوَاتِ الْخَمْسِ كَمَثَلِ نَهْرٍ عَذْبٍ غَمْرٍ بِبَابِ أَحَدِكُمْ يَقْتَحِمُ فِيهِ كُلُّ يَوْمٍ خَمْسَ مَرَاتٍ فَمَا تَرَوْنَ ذَلِكَ يُبْقِي مِنْ دَرْنِهِ؟ قَالُوا: لَا شَيْءَ، قَالَ: فَإِنَّ الصَّلَوَاتِ الْخَمْسَ تَذْهَبُ الذُّنُوبَ كَمَا يَذْهَبُ الْمَاءُ الدَّرْنَ»<sup>(١)</sup>.

جـ(١): الأسماء النكرة: (نهر - عذب - غمر) لأنها مجردة من (أل) ومجردة أيضاً من الإضافة.

الأسماء المعرفة: (الصلوات - الخمس - الذنوب - الماء - الدرن)، وهي معرفة بـ (أل).

أما الأسماء: (باب - أحدكم) فهي معرفة بالإضافة.

أما (ذلك) فهو معرفة لأنه اسم إشارة.

٢ - قول الشاعر:

هِيَ الدُّنْيَا تَقُولُ بِمِلِّ فِيهَا حَذَارٍ حَذَارٍ مِنْ بَطْشِي وَفَتَكِي

جـ(٢): فالضمير «هي» هنا معرفة؛ لأن جميع الضمائر معارف.

وكلمة «الدنيا» معرفة بـ «أل».

وكلمة «بطش» معرفة بالإضافة، بإضافة ياء المتكلم لها.

٣ - وقول الخنساء ترثي أخاها صخرًا:

وَإِنَّ صَخْرًا لَتَأْتُمُ الْهُدَاةَ بِهِ كَأَنَّهُ عَلَمٌ فِي رَأْسِهِ نَارٌ

جـ(٣): فلفظ «صخرًا» معرفة؛ لأنه اسم شخص «علم».

وكلمة «الهداة» معرفة لأنها معرفة بـ «أل».

وكلمة «علم» نكرة؛ لأنها غير معرفة بـ «أل» ولا بالإضافة.

وكلمة «نار» نكرة؛ لأنها غير معرفة بـ «أل» ولا بالإضافة.

## (ب) استخراج الاسم المقصور والاسم المنقوص مما يلي:

١- قال تعالى: ﴿ وَأَمْرُهُمْ شُورَى بَيْنَهُمْ ﴾ [الشورى: ٣٨].

جـ (١): الاسم المقصور: «شورى» آخره ألف لازمة، مفتوح ما قبلها.

٢- أَيُّهَا السَّاهِي عُدْ إِلَى رَبِّكَ وَمَوْلَاكَ.

جـ (٢): الاسم المنقوص «الساهي» آخره ياء لازمة، مكسور ما قبلها. والاسم

المقصور «مولى» آخره ألف لازمة، مفتوح ما قبلها.

٣- قوله تعالى: ﴿ وَتَزَوَّدُوا فَإِنَّ خَيْرَ الزَّادِ التَّقْوَى ﴾ [البقرة: ١٩٧].

جـ (٣): فكلمة «التقوى» اسم مقصور آخره ألف لازمة، مفتوح ما قبلها.



## تدريبات

- (١) بين نوع الاسم من حيث كونه مفردًا أو مثنى أو جمعًا مما يلي:
- ١- قول الله: ﴿ قَدْ أَفْلَحَ الْمُؤْمِنُونَ ﴿١﴾ الَّذِينَ هُمْ فِي صَلَاتِهِمْ خَاشِعُونَ ﴿٢﴾ وَالَّذِينَ هُمْ عَنْ  
اللَّغْوِ مُعْرِضُونَ ﴿٣﴾ ﴾ [المؤمنون: ١-٣].
- ٢- وقول الشاعر:
- فَأَقْبَلْتُ زَحْفًا عَلَى الرُّكْبَتَيْنِ فَتَوْبٌ لَبَسْتُ وَتَوْبٌ أَجْرٌ
- ٣- وقوله تعالى: ﴿ وَاللَّهُ كَرِيمٌ إِلَهُ وَاحِدٌ ﴾ [البقرة: ١٦٣].
- ٤- وقول الشاعر:
- أَبَكَتْ تِلْكَمُ الحَمَامَةُ أَمْ غَنَّتْ عَلَى فَرْعٍ غَضَبُهَا المَيَّادِ؟
- ٥- وقول الله: ﴿ وَالَّذِينَ ءَامَنُوا وَعَمِلُوا الصَّالِحَاتِ فِي رَوْضَاتِ الْجَنَّاتِ ﴾ [الشورى: ٢٢].
- ٦- وقول الله: ﴿ أَلَمْ نَجْعَلْ لَهُ عَيْنَيْنِ ﴿١﴾ وَلِسَانًا وَشَفَتَيْنِ ﴿٢﴾ وَهَدَيْنَاهُ النَّجْدَيْنِ ﴿٣﴾ ﴾ [البلد: ٨-١٠].
- (٢) تحدّث عن أسماء الإشارة والأسماء الموصولة مبينًا المعاني لكل منها مع التمثيل.
- (٣) ما الفرق بين المؤنث الحقيقي والمؤنث المجازي مع التمثيل؟
- (٤) للاسم أقسام ثلاثة، وضحها مع التمثيل، مبينًا حكم الترتيب بينها.
- (٥) بين نوع الاسم من حيث هو مفرد أو مثنى أو جمع فيما يلي مما تحته خط:
- ١- قول الله: ﴿ وَبِاللَّهِ مَا فِي السَّمٰوٰتِ وَمَا فِي الْأَرْضِ لِيَجْزِيَ الَّذِينَ أَسْتَوُوا بِمَا عَمِلُوا وَيَجْزِيَ  
الَّذِينَ أَحْسَنُوا بِالْحُسْنَى ﴿١﴾ الَّذِينَ يَحْتَبُونَ كَثِيرَ الْإِثْمِ وَالْفَوَاحِشِ إِلَّا اللَّامُ إِنَّ رَبَّكَ وَاسِعُ  
الْمَغْفِرَةِ هُوَ أَعْلَمُ بِكُمْ إِذْ أَنْشَأَكُمْ مِنَ الْأَرْضِ وَإِذْ أَنْتُمْ أَجْنَةٌ فِي بُطُونِ أُمَّهَاتِكُمْ فَلَا تُزَكُّوْا  
أَنْفُسَكُمْ هُوَ أَعْلَمُ بِمَنِ اتَّقَى ﴿٢﴾ ﴾ [النجم: ٣١، ٣٢].
- ٢- قول النبي ﷺ: «بِرِّ الوَالِدَيْنِ يَزِيدُ فِي العُمُرِ، والكَذِبُ يُنْقِصُ الرِّزْقَ، والدُّعَاءُ يَرُدُّ  
القَضَاءَ»<sup>(١)</sup>.

(١) رواه الأصبهاني.



٣- قول الشاعر:

تَمُوتُ الْأَسَدُ فِي الْغَايَاتِ جَوْعًا      وَلَحْمُ الضَّانِ تَأْكُلُهُ الْكِلَابُ  
وَعَيْدٌ قَدْ يَنَامُ عَلَى حَرِيرٍ      وَذُو نَسَبٍ مِفَارِشُهُ السُّتْرَابُ

٤- قول الله: ﴿ فِيهَا سُرُرٌ مَرْفُوعَةٌ ﴿١٦﴾ وَأَكْوَابٌ مَوْضُوعَةٌ ﴿١٧﴾ وَمَنَارِقٌ مَصْفُوفَةٌ ﴿١٨﴾ وَذُرَابِيُّ مَبْتُوثَةٌ ﴿١٩﴾ أَفَلَا يَنْظُرُونَ إِلَى الْإِلَهِ كَيْفَ خَلَقَتْ ﴿٢٠﴾ وَإِلَى السَّمَاءِ كَيْفَ رُفِعَتْ ﴿٢١﴾ وَإِلَى الْجِبَالِ كَيْفَ نُصِبَتْ ﴿٢٢﴾ وَإِلَى الْأَرْضِ كَيْفَ سُطِحَتْ ﴿٢٣﴾ ﴾ [الغاشية: ١٣- ٢٠].

٥- قول النبي ﷺ: «إِنَّ فِي الْجَنَّةِ غُرَفًا تَرَى ظَوَاهِرَهَا مِنْ بَوَاطِنِهَا وَبَوَاطِنِهَا مِنْ ظَوَاهِرِهَا، أَعَدَّهَا اللَّهُ لِلْمُتَحَابِّينَ فِيهِ، وَالْمُتَزَاوِرِينَ فِيهِ، وَالْمُتَبَاذِلِينَ فِيهِ»<sup>(١)</sup>.

٦- قول الشاعر:

دَعِ الْأَيَّامَ تَفْعَلْ مَا تَشَاءُ      وَطِيبْ نَفْسًا إِذَا حَكَمَ الْقَضَاءُ  
وَلَا تَجْزَعْ لِحَادِثَةِ اللَّيَالِي      فَمَا لِحَوَادِثِ الدُّنْيَا بَقَاءُ  
وَكُنْ رَجُلًا عَلَى الْأَهْوَالِ جَلْدًا      وَشِيْمَتِكَ السَّمَاحَةُ وَالْوَفَاءُ  
وَإِنْ كَثُرَتْ عَيُوبُكَ فِي الْبِرَايَا      وَسَرِّكَ أَنْ يَكُونَ لَهَا غِطَاءُ  
تَسْتَرُ بِالسَّخَاءِ فَكُلُّ عَيْبٍ      يَغْطِيهِ كَمَا قِيلَ السَّخَاءُ  
وَرِزْقُكَ لَيْسَ يَنْقُصُهُ التَّائِي      وَلَيْسَ يَزِيدُ فِي الرِّزْقِ الْعَنَاءُ  
وَإِذَا مَا كُنْتَ ذَا قَلْبٍ قَنُوعٍ      فَأَنْتَ وَمَالُكَ الدُّنْيَا سَوَاءُ  
وَمَنْ نَزَلَتْ بِسَاحَتِهِ الْمَنَايَا      فَلَا أَرْضَ تَقِيهِ وَلَا سَمَاءُ  
دَعِ الْأَيَّامَ تَغْدُرْ كُلَّ حِينٍ      فَمَا يُغْنِي مِنَ الْمَوْتِ الدَّوَاءُ

(٦) عين الأسماء المؤنثة والأسماء المذكورة فيما يلي:

١- فاطمة سيدة عظيمة.

٢- أسماء امرأة ذكية.

(١) رواه الطبراني في الأوسط.

٣- عمر بن الخطاب ملأ الدنيا عدلاً.

٤- هاجر زوجة إبراهيم عليه الصلاة والسلام.

٥- علي بن أبي طالب فتى شجاع.

٦- عثمان بن عفان ثالث الخلفاء الراشدين.

(٧) بين نوع التأنيث فيما يلي من حيث المعنى:

(عائشة - نجلاء - إيناس - سها - دار - نجوى - ورقة - هند - لبنى - مها - طائفة - أمية - مروحة).

(٨) بين نوع التأنيث من حيث علامة التأنيث فيما يلي:

(ناقة - هند - أرض - صحراء - ليل - قصة - بثينة - دعاء - شياء - بيضاء - سميرة - سلمى - مكنسة).

(٩) بين نوع المذكر، من حيث هو حقيقى أو مجازى فيما يلي:

(بيت - قلم - الصانع - الفلاح - إبراهيم - قمر - بحر - نهر - محمد - رجل - كتاب - الطعام - إسماعيل).

(١٠) تخير الصواب مما بين كل قوسين فيما يلي:

١- الدموع تريح الإنسان.

الدموع: (مؤنث حقيقى - مجازى)

٢- رحم الله مريم.

مريم مؤنث: (لفظى - معنوى - لفظى معنوى).

٣- المستشفى نظيف.

نظيف: (مذكر - مؤنث خال من علامات التأنيث).

(١١) ضع مكان النقط فيما يلي اسماً مقصوداً:

١- اليد..... خير من اليد.....

٢- رسولنا محمد ﷺ هو المثل.....

٣- ينال الشهيد الدرجات.....

٤- إن..... غنى النفس.

٥- من أنبياء الله سبحانه..... و.....

(١٢) **ضع مكان النقط فيما يلي اسماً منقوصاً:**

١- ..... في الخير كفاعله.

٢- من أسماء الله سبحانه..... و.....

٣- نحترم..... لواجباته.

٤- يقع السد..... جنوب.....

٥- ..... موفق في حكمه، حازم في قراره.

(١٣) **ضع مكان النقط فيما يلي اسماً مهدوداً:**

١- تكون..... صافية في الربيع.

٢- ينبغي على المريض أن يتناول.....

٣- بنت أبي بكر من خير الأمهات.....

٤- الدولة تعمر..... الواسعة.

٥- في بلدنا..... كثيرون للقرآن.

(١٤) **عين الأسماء المهدودة في الأبيات التالية:**

قول الشاعر:

أَتَهْزَأُ بِالِدُّعَاءِ وَتَزْدَرِيهِ      وَمَا تَدْرِي بِمَا صَنَعَ الدُّعَاءُ

سِيَهَامُ اللَّيْلِ لَا تَخْطِي وَلَكِنْ      لَهَا أَمَدٌ وَلِلْأَمَدِ انْقِضَاءُ

فَيَمْسِكُهَا إِذَا مَا شَاءَ رَبِّي      وَيُرْسِلُهَا إِذَا مَا نَفَذَ الْقَضَاءُ

(١٥) **وضح النكرة والمعرفة فيما تحته خط مما يلي:**

١- قول الله: ﴿ وَهَبْنَا لِدَاوُدَ سُلَيْمَانَ ۖ نَعَمَ الْعَبْدُ إِنَّهُ أَوَّابٌ ﴿٣٠﴾ إِذْ عَرَضَ عَلَيْهِ بِالْعَشِيِّ

الْصَّافِيَتُ الْجِيَادُ ﴿٣١﴾ [ص: ٣٠، ٣١].

٢- قول النبي ﷺ: «اجْتَنِبُوا السَّبْعَ الْمَوْبِقَاتِ». قالوا: يَارَسُولَ اللَّهِ وَمَا هُنَّ؟ قَالَ:

«الإِشْرَاكُ بِاللَّهِ، وَالسَّحْرُ، وَقَتْلُ النَّفْسِ الَّتِي حَرَّمَ اللَّهُ إِلَّا بِالْحَقِّ، وَأَكْلُ الرِّبَا، وَأَكْلُ

مَالِ الْيَتِيمِ، وَالتَّوَلَّى يَوْمَ الزَّحْفِ، وَقَذَفُ الْمُحْصَنَاتِ الْغَافِلَاتِ الْمُؤْمِنَاتِ»<sup>(١)</sup>.

٣- قول الشاعر:

تَعَصَى الْإِلَهِ وَأَنْتَ تَظْهَرُ حَبَّةً      هَذَا مُحَالٌ فِي الْقِيَاسِ بَدِيعٌ  
لَوْ كَانَ حَبُّكَ صَادِقًا لِأَطْعَمْتَهُ      إِنَّ الْمَجِيبَ لَنْ يُجِيبَ مُطِيعٌ  
فِي كُلِّ يَوْمٍ بِيَدَيْكَ بِنِعْمَةٍ      مِنْهُ وَأَنْتَ لِشُكْرِ ذَاكَ مُضِيعٌ

٤- عن الوضيين بن عطاء قال: إن جِزَارًا فَتَحَ بَابًا عَلَى شَاةٍ لِيَذْبَحَهَا فَأَنْفَلَتْ مِنْهُ جَاءَتْ إِلَى النَّبِيِّ ﷺ فَأَتَبَعَهَا، فَأَخَذَ يَسْحَبُهَا بِرَجْلِهَا، فَقَالَ لَهَا النَّبِيُّ ﷺ: «اصْبِرِي لِأَمْرِ اللَّهِ، وَأَنْتِ يَا جِزَارُ فَسُقِّهَا سَوْقًا رَفِيقًا»<sup>(٢)</sup>.

٥- قول النبي ﷺ: «مَنْ قَتَلَ عُضْفُورًا عَبَثًا عَجَّ إِلَى اللَّهِ يَوْمَ الْقِيَامَةِ يَقُولُ: يَا رَبِّ إِنَّ فُلَانًا قَتَلَنِي عَبَثًا وَلَمْ يَقْتُلْنِي مَنَفَعَةً»<sup>(٣)</sup>.

(١٦) عَيْنِ الضَّمِيرِ الْبَارِزِ فِيمَا يَلِي:

١- الأب والأم هما أحق الناس بالرعاية.

٢- هل صليت الصبح يا ولدي؟

٣- إنك خير بقاع الأرض يامكة.

٤- العلم والأخلاق يرفعان شأن الأمة.

٥- أتم خير جنود الأرض يا أهل مصر.

(١٧) اذْكَرِ الضَّمِيرِ الْمُسْتَتِرِ فِيمَا تَحْتَهُ خَطَّ مِمَّا يَلِي:

١- التواضع يرفع من قدر الإنسان.

٢- من الخير أن نكرم اليتيم، ونعطف على المسكين.

٣- المعلم المخلص يتفاني في عمله.

(١) رواه البخاري ومسلم وأبو داود والنسائي.

(٢) رواه عبد الرازق عن محمد بن راشد.

(٣) رواه النسائي وابن حبان

٤- من أراد أن يجني الثمار فليتسلق الأشجار.

٥- أحب أهل الخير والإيمان.

(١٨) ضع مكان النقط الضمير المنفصل المناسب مما بين كل قوسين:

- ١- ..... نكرم آباءنا (نحن - أنا - أنت).
- ٢- ..... يحافظون على الصلاة (هن - أنتم - هم).
- ٣- ..... تحفظن العهود (أنتم - أنتن - هم).
- ٤- ..... تكرمين اليتيم (أنت - أنا - نحن).
- ٥- ..... تقدران أهل العلم (هم - أنتما - أنت).

(١٩) خاطب بالعبارة التالية الجمع والمثنى بنوعيهما:

(أنت تصدق في قولك، وقد حققت النجاح).

(٢٠) عين فيما يلي الضمائر البارزة والمستترة:

- ١- أنت رجل كريم.
- ٢- من الأفضل أن نصلى السنن والنوافل في البيت.
- ٣- عقبة بن نافع فتح شمال أفريقيا.
- ٤- المؤمنون لا ينهرون السائل.
- ٥- أقول الحق ولا أخشى في الله لومة لائم.

(٢١) ضع مكان النقط فيما يلي ضميراً مناسباً:

- ١- ..... تصومين رمضان.
- ٢- ..... يجتهدون في طلب العلم.
- ٣- ..... تقدران العلم.

(٢٢) ضع مكان النقط فيما يلي ضميراً للمنكلم:

- ١- ..... أحب القراءة في كتب التفاسير.
- ٢- ..... نجيد قراءة الشعر.
- ٣- ..... دعاة سلام لا دعاة حرب.

## (٢٣) ضع مكان النقط فيما يلي ضميراً للغائب:

- ١- طبيبات ماهرات.....
- ٢- أبوان فاضلان.....
- ٣- دعاة مخلصون.....
- ٤- لا يقصر في عمله.....

## (٢٤) ضع مكان النقط فيما يلي ضميراً للمخاطب:

- ١- تحسن قراءة القرآن.....
- ٢- تعملون على رفعة بلادكم.....
- ٣- صابرة على البلاء.....
- ٤- بنات من أصل كريم.....

## (٢٥) ضع مكان النقط فيما يلي علماً مناسباً:

- ١- أول الخلفاء الراشدين.....
- ٢- فاتح شمال أفريقيا.....
- ٣- يعد مصر.....
- ٤- لقب بشاعر النيل.....
- ٥- قاد خالد بن الوليد معركة.....

## (٢٦) ضع مكان النقط فيما يلي ما هو مطلوب مما بين كل قوسين:

- ١- بن رباح مؤذن رسول الله ﷺ (اسماً)
- ٢- مفتي مصر السابق هو..... (اسماً)
- ٣- من شعراء تونس..... (كنية)
- ٤- عيسى بن مريم رسول من عند الله (لقباً)
- ٥- من شعراء مصر..... (اسماً)
- ٦- قضيت في..... شهرين للحج (اسماً)
- ٧- أول سيدة تحاضر في الأزهر (كنية)

(٢٧) ضع خطأً تحت الإجابة الصحيحة مما بين كل قوسين لما تحته خط:

- ١- من علماء السعودية ابن باز (لقب - كنية - اسم).
- ٢- الجاحظ من كتاب العصر العباسي (اسم - كنية - لقب).
- ٣- عميد الأدب العربي طه حسين (اسم - كنية - لقب).
- ٤- من أشهر ميادين القاهرة ميدان رمسيس (اسم - كنية - لقب).
- ٥- هزم مسيلمة الكذاب في معركة اليمامة (اسم - كنية - لقب).

(٢٨) عين اسم الإشارة والمشار إليه فيما يلي:

- ١- هذا عالم جليل في الحديث.
- ٢- تلك طيبة ماهرة.
- ٣- ذلك بحث عظيم النفع.
- ٤- هؤلاء أمهات فضليات.

(٢٩) ضع اسم الإشارة المناسب مكان النقط فيما يلي:

- ١- ..... مدرس يتفانى في عمله.
- ٢- ..... قائدان يخلصان.
- ٣- ..... أم عظيمة.
- ٤- ..... شباب تربوا على القيم والأخلاق.

(٣٠) ضع مشاراً إليه مناسباً مكان النقط فيما يلي:

- ١- هذه ..... تسهر على راحة المرضى.
- ٢- هؤلاء ..... يدافعون عن أوطانهم.
- ٣- هؤلاء ..... فضليات.
- ٤- هاتان ..... مثرتان.

(٣١) استخدم أسماء الإشارة التالية في جمل من عندك:

(هذان - ذلك - أولئك - هذه).

(٣٢) ضع كل اسم موصول مما بين القوسين في مكانه المناسب.

(الذين - التي - اللتين - الذي - اللتان - اللائي).

- ١- الطالب..... يواظب على الصلاة محبوب.
- ٢- قرأت القصتين..... أعطيتها لى.
- ٣- ودعنى تلامذتى..... تركتهم.
- ٤- أحترم أُمى..... ربتنى.
- ٥- البنتان..... اجتهدتا قد نالتا أعلى الدرجات.
- ٦- الفتيات..... ينشأن على الفضيلة يسعدن فى حياتهن.

(٣٣) ضع مكان النقط فيما يلى صلة مناسبة للاسم الموصول:

- ١- المتفوقان هما اللذان.....
- ٢- اللاتى..... فى العمل مخلصات.
- ٣- الشاب الذى..... اللياقة البدنية قوى.
- ٤- الفتاة التى..... واجبها محترمة.

(٣٤) اجعل اسم الإشارة للمثنى والجمع فيما يلى:

- ١- هذا الإمام هو الذى خطب فى العيد.
- ٢- هذه الطيبة التى عاجلت ابنى.
- ٣- هذا هو الرجل الذى علمنى.
- ٤- هذه هى المدينة التى عشت فيها.

(٣٥) عين جملة الصلة، واذكر العائد فيها فيما يلى:

- ١- استفد من خبرة الناس الذين هم أكثر خبرة منك.
- ٢- العاقل من يستثمر وقت فراغه.
- ٣- الطلاب الناصحون الذين هم للفضيلة عاملون.
- ٤- القوى من يملك نفسه عند الغضب.
- ٥- أحب ما صنعتته من خير.



(٣٦) اجعل ما تحته خط فيما يلي معرفاً بأل:

- ١- في المسجد مصلون فاضلون.
- ٢- يحفظ غلام صغير في العاشرة أشعاراً كثيرة.
- ٣- أكرمني صديق عظيم يحب الخير.

(٣٧) اجعل ما تحته خط فيما يلي نكرة:

- ١- يشهد صلاة العيد الرجال والنساء.
- ٢- اشترت الكتب الكثيرة من المعرض.
- ٣- ادخرت الكثير من المال في العام الواحد.

(٣٨) ضع مكان النقط فيما يلي ما يناسبه من تلك الأسماء، وبين أيهما نكرة أم معرفة:

(حديقة - المؤدب - مريضاً - التاجر - مفكرة).

- ١- يقدر الناس..... الأمين.
- ٢- تنزهت في..... جميلة.
- ٣- إننا نحتاج إلى عقول.....
- ٤- عالج أخى..... طيب القلب.
- ٥- نحترم الطالب.....

(٣٩) ضع مكان النقط فيما يلي ما هو مطلوب مما بين كل قوسين:

- ١- إن بيوت..... في الأرض المساجد (مضافاً إليه فيه أل).
- ٢- القرآن الكريم معجز في كلمات..... (مضاف إليه ضمير).
- ٣- قصة..... تكررت كثيراً في القرآن (مضافاً إليه علم).
- ٤- أشعار..... رائعة (مضاف إليه فيه أل).

(٤٠) عين الأسماء المعرفة فيما يلي مبيناً سبب تعريفها:

- ١- يا مجاهدون استعدوا للقاء الأعداء.
- ٢- يا غافل انتبه فإن هناك حساباً.
- ٣- يا فاطمة اجتهدى في الطاعة.

## (٤١) اقرأ الخطبة التالية، ثم أجب عما يلي:

قال أبو بكر الصديق بعد أن حمد الله وأثنى عليه: «إِنَّ اللَّهَ وَجَدَكَ لَا يَقْبَلُ مِنَ الْأَعْمَالِ إِلَّا مَا أُرِيدَ بِهِ وَجْهَهُ، فَأَرِيدُوا اللَّهَ بِأَعْمَالِكُمْ، وَاَعْلَمُوا أَنَّ مَا أَخْلَصْتُمْ لِلَّهِ مِنْ أَعْمَالِكُمْ فِطَاعَةٌ أَتَيْتُمُوهَا، وَحَظٌّ ظَفَرْتُمْ بِهِ، وَضَرَائِبُ أَدَيْتُمُوهَا، وَسَلَفٌ قَدِمْتُمُوهَا، مِنْ أَيَّامٍ فَانِيَةٍ لِأُخْرَى بَاقِيَةٍ.

اعتبروا عبادَ اللَّهِ بِمَنْ مَاتَ مِنْكُمْ، وَتَفَكَّرُوا فِي مَنْ كَانَ قَبْلَكُمْ، أَيْنَ كَانُوا أَمْسَ؟ وَأَيْنَ هُمْ الْيَوْمَ؟ أَيْنَ الْجَبَّارُونَ؟ وَأَيْنَ الَّذِينَ كَانَ لَهُمْ ذِكْرُ الْقِتَالِ وَالْغَلْبَةِ فِي مَوَاطِنِ الْحُرُوبِ؟ قَدْ تَضَعَّضَ بِهِمُ الدَّهْرُ، وَصَارُوا رَمِيًّا.

وَأَيْنَ الْمُلُوكُ الَّذِينَ أَثَارُوا الْأَرْضَ وَعَمَّرُوهَا؟ قَدْ بَعِدُوا وَنَسِيَ ذِكْرُهُمْ، أَلَا وَإِنَّ اللَّهَ قَدْ أَبْقَى عَلَيْهِمُ التَّبَعَاتِ، وَقَطَعَ عَنْهُمْ الشَّهَوَاتِ، وَمَضُوا وَالْأَعْمَالُ أَعْمَالُهُمْ، وَالدُّنْيَا دُنْيَا غَيْرِهِمْ، وَبَقِينَا خَلْفًا مِنْ بَعْدِهِمْ، فَإِنْ نَحْنُ اعْتَبَرْنَا بِهِمْ نَجَوْنَا، وَإِنْ اغْتَرَرْنَا كُنَّا مِثْلَهُمْ، أَيْنَ الْوِضَاءُ الْحَسَنَةُ وَجَوْهَهُمْ، الْمَعْجَبُونَ بِشَبَابِهِمْ صَارُوا تَرَابًا، وَصَارَ مَا قَرَّطُوا فِيهِ حَسْرَةً عَلَيْهِمْ، أَيْنَ الَّذِينَ بَنَوْا الْمَدَائِنَ وَحَصَّنُوهَا بِالْحَوَائِطِ، وَجَعَلُوا فِيهَا الْأَعَاجِيبَ؟ قَدْ تَرَكُوهَا لِمَنْ خَلَفَهُمْ، فَتِلْكَ مَسَاكِينُهُمْ خَاوِيَةٌ، وَهُمْ فِي ظِلْمَاتِ الْقُبُورِ، هَلْ تُحْسُّ مِنْهُمْ مِنْ أَحَدٍ، أَوْ تَسْمَعُ لَهُمْ رِكْرًا؟

١- وضح بعض القيم التي تضمنتها الخطبة.

٢- أخرج من الخطبة ما يلي:

- ثلاث كلمات نكرت، وثلاث كلمات معارف.
- خمس كلمات جمع:
- اثنتين جمع مؤنث - اثنتين جمع مذكر سالم - واحدة جمع تكسير.
- كلمة تكون مؤنثة، وأخرى مذكرة.
- اسمًا منقوصًا، واسمًا مقصورًا.
- ضميرين منفصلين، وضميرًا ثالثًا متصلًا.
- اسمًا موصولًا.
- ٣- أعرب ما تحته خط.



# الباب الرابع: الإعراب والبناء

الفصل الأول:  
الإعراب.  
الفصل الثاني:  
البناء.

رَفَعُ  
عبد الرحمن البخاري  
أسكنه الله الفردوس  
[www.moswarat.com](http://www.moswarat.com)

## الفصل الأول:

### الإعراب

هو تغيير تشكيل أو ضبط آخر الكلمة بحسب موقعها في الجملة، حيث يكون آخر الكلمة مرفوعاً أو منصوباً أو مجروراً حسب موقعها في الجملة.

فكلمة كلفظ الجلالة «الله» معربة، حيث يصح أن تأتي مرفوعة، ويصح أن تأتي منصوبة، ويصح أن تأتي مجرورة، وإليك الأمثلة:

يقول الله: ﴿اللَّهُ نُورُ السَّمَوَاتِ وَالْأَرْضِ مِثْلُ نُورِهِ كَمِشْكَاةٍ فِيهَا مِصْبَاحٌ الْمِصْبَاحُ فِي زُجَاجَةٍ الزُّجَاجَةُ كَأَنَّهَا كَوْكَبٌ دُرِّيٌّ﴾ [النور: ٣٥].

وقال تعالى: ﴿إِنَّ اللَّهَ لَا يَظْلِمُ النَّاسَ شَيْئًا وَلَكِنَّ النَّاسَ أَنفُسُهُمْ يَظْلِمُونَ﴾ [يونس: ٤٤].

وقال تعالى: ﴿وَمَا لَنَا أَلَّا نَتَوَكَّلَ عَلَى اللَّهِ وَقَدْ هَدَانَا سُبُلَنَا وَلَنَصْبِرَنَّ عَلَى مَا آذَيْتُمُونَا وَعَلَى اللَّهِ فَلْيَتَوَكَّلِ الْمُتَوَكِّلُونَ﴾ [إبراهيم: ١٢].

فنجد أن لفظ الجلالة جاء في الآية الأولى مرفوعاً على أنه مبتدأ، و جاء في الآية الثانية منصوباً على أنه اسم إن، أيضاً جاء في الآية الثالثة مجروراً بحرف الجر «على» لذلك نجد أنها كلمة معربة لإمكانية وجود العلامات الإعرابية الثلاثة: (الضممة - الفتحة - الكسرة) عليها.

و الضمة والفتحة والكسرة في الأمثلة السابقة تُعدّ حركات إعرابية وتسمى «إعراباً ظاهراً»<sup>(١)</sup>.

(١) قد يكون الإعراب غير ظاهر أي: مقدراً، يستحيل ظهور الحركات الإعرابية على آخر الكلمة مثل: الهدى في قوله: ﴿وَلَقَدْ جَاءَهُمْ مِنْ رَبِّهِمُ الْهُدَى﴾ [النجم: ٢٣]، وقوله: ﴿وَأَنَا لَمَّا سَمِعْنَا الْهُدَى أَمْتًا بِهِ﴾، وقوله: ﴿هُوَ الَّذِي أَرْسَلَ رَسُولَهُ بِالْهُدَى وَدِينِ الْحَقِّ﴾. ف «الهدى» في الآية الأولى فاعل مرفوع وعلامة رفعه الضمة المقدرة، وفي الثانية مفعول به منصوب وعلامة نصبه الفتحة المقدرة، أما في الثالثة فهي اسم مجرور وعلامة جره الكسرة المقدرة.

فالإعراب في «الهدى» ليس ظاهراً، ولكنه مقدر «خفى». فالإعراب: هو تغيير آخر الكلمة بحركات ظاهرة أو مقدرة.

## علامات الإعراب

يقسم النحاة العلامات الإعرابية إلى قسمين:

١- علامات أصلية.

٢- علامات فرعية.

### أولاً: العلامات الأصلية:

الضمة - الفتحة - الكسرة - السكون.

#### الضمة في حالة الرفع:

تختص الضمة بكل من الأسماء و الأفعال، مثل: (يندمُ الظالم).

فالفعل: (يندم) مرفوع، وعلامة رفعه الضمة، و (الظالم) فاعل مرفوع، وعلامة رفعه الضمة، فنجد أن الضمة قد اختصت بالاسم و الفعل دون الحرف.

#### الفتحة في حالة النصب:

وتختص الفتحة بكل من الأسماء و الأفعال، مثل: (إنَّ الظالمَ لن يفلحَ) فـ(الظالم) اسم إن منصوب، وعلامة نصبه الفتحة، و(يندم) فعل مضارع منصوب بـ(لن) وعلامة نصبه الفتحة، فنجد أن الفتحة قد اختصت بالاسم و الفعل دون الحرف.

#### الكسرة في حالة الجر:

تختص الكسرة بالأسماء فقط دون الأفعال والحروف، مثل: (سلمت على محمدٍ) ف (محمد) اسم مجرور بـ (على) وعلامة جره الكسرة.

فنجد أن الكسرة قد اختصت بالاسم دون الفعل والحرف.

#### السكون في حالة الجزم:

وتختص السكون بالأفعال دون الأسماء و الحروف، مثل قول: ﴿لَمْ يَلِدْ وَلَمْ يُولَدْ﴾ [الإخلاص: ٣] فكل من (يلد - يولد) مضارع مجزوم بـ (لم) وعلامة جزمه السكون.

فنجد أن السكون قد اختصت بالفعل دون الحرف و الاسم.

## جدول العلامات الأصلية

نوع الإعراب	العلامات الأصلية	يستخدم في	مثال	موضع الاستشهاد
الرفع	الضمة	الاسم - الفعل	الظالمُ يندمُ	الظالمُ - يندمُ
النصب	الفتحة	الاسم - الفعل	إنَّ المتكبرَ لن يفلحَ	المتكبرَ - يفلحَ
الجر	الكسرة	الاسم	سلمت على محمدٍ	محمدٍ
الجزم	السكون	الفعل	لم يلدْ ولم يلدْ	يلدْ - يولدْ

فالعلامات الأصلية للإعراب أربعة: الضمة - الفتحة - الكسرة - السكون.

فالأسماء تختص بالرفع و النصب و الجر، سواء أكان مفردًا أم كان جمع تكسير - أما الفعل صحيح الآخر فيختص بالسكون في حالة الجزم.

## ثانياً: العلامات الفرعية:

ف عندما لا يمكننا استعمال العلامات الأصلية تأتي العلامات الفرعية؛ لتكون نائبة عن الأصلية، كأن تنوب الواو عن الضمة في جمع المذكر السالم مثلاً كما سنرى.

علامات الإعراب الفرعية هي:

ما ينوب عن الضمة:

الواو في الأسماء الستة. الألف في المثني.

ثبوت النون في الأفعال الخمسة.

ما ينوب عن الفتحة:

الألف في الأسماء الستة. الياء في المثني و جمع المذكر السالم.

الكسرة في جمع المؤنث السالم.

حذف النون في الأفعال الخمسة.

ما ينوب عن الكسرة:

الياء في الأسماء الستة، وفي المثني، وفي جمع المذكر السالم.

الفتحة في الاسم الممنوع من الصرف.

ما ينوب عن السكون :

حذف حرف العلة في الفعل المضارع المعتل الآخر.

حذف النون في الأفعال الخمسة.

والعلامات الفرعية تقع في سبعة أبواب:

١- الأسماء الستة.

٢- المثني.

٣- جمع المذكر السالم.

٤- جمع المؤنث السالم.

٥- الممنوع من الصرف.

٦- الأفعال الخمسة.

٧- الفعل المضارع المعتل الآخر.

وإليك التفصيل عن أحكام كل باب منها:



## (١) الأسماء الستة

وهي: أب - أخ - حم - ذو - فو - هَنّ<sup>(١)</sup>.

و هذه الأسماء ترفع، و علامة رفعها الواو نيابة عن الضمة، وتنصب و علامة نصبها الألف نيابة عن الفتحة، وتجر، و علامة جرّها الياء نيابة عن الكسرة.

فنقول: حَضَرَ أبوك - رَحِمَ اللّهُ أباك - سَلِمْتُ على أبيك<sup>(٢)</sup>.

شروط إعراب الأسماء الستة:

١- أن تكون هذه الأسماء مفردة:

فلو كانت مثناة أعربت إعراب المثنى، بالألف رفعاً، و بالياء نصباً و جرّاً، مثل: حَضَرَ أبوان - رَحِمَ اللّهُ أبوين صالحين - سَلِمْتُ على أبوين صالحين.

أما إذا كانت جمعاً فإنها تعرب وتكون علامة الإعراب الحركات الأصلية، مثل: حَضَرَ إخوانٌ طيبون - رحم اللّهُ إخواناً طيبين - سَلِمْتُ على إخوانٍ طيبين.

٢- أن تكون هذه الأسماء مضافة:

مثل قولنا: تولى أبو بكر الخلافة بعد رسول الله ﷺ إنّ أبا بكرٍ لصديقٌ - عهدتُ في أبي بكرٍ الرفق و اللين.

ومثل: حَضَرَ أخونا من الخارج - إنّ أحنأنا لعلی خلقٍ عظیم - رأينا في أخينا الأدب الغزير.

ومثل: حموك رجلٌ فاضلٌ - لعل حماك أبٌ كريمٌ - جئتُ إلى حميك أمس.

ومثل: والدى ذو فضلٍ كبيرٍ - كان والدى ذا قلبٍ طيبٍ - عرّف عثمان بندي النورين<sup>(٣)</sup>.

(١) هَنّ: كناية عن كل شيء يستفحش ذكره، أو كناية عن العورة في الرجل و المرأة.

(٢) فـ (أبوك) الأولى فاعل مرفوع، و علامة رفعه الواو ؛ لأنه من الأسماء الستة، و (أباك) الثانية مفعول به منصوب و علامة نصبه الألف ؛ لأنه من الأسماء الستة، و (أبيك) الثالثة اسم مجرور بـ (على) و علامة جرّه الياء ؛ لأنه من الأسماء الستة.

(٣) ومثله حديث ابن عباس رضي الله عنهما قال: قال رسول الله ﷺ: «لا تُسافر المرأة إلا مع ذي محرم» رواه البخارى ومسلم.

ومثل: فوك رائحته طيبة - إنَّ فاك طيب الرائحة - ضع الطعام في فيك.

أما إذا كانت هذه الأسماء غير مضافة كانت علامة إعرابها الحركات الظاهرة الأصلية مثل: «جاء أخ كريمٌ و أب فاضلٌ - رأيت أخا كريماً و أبا فاضلاً - سلمتُ على أخ فاضلٍ و أب كريمٍ».

٣- أن تكون هذه الأسماء مضافة لغيرياء المتكلم:

فلو كانت مضافة إلى ياء المتكلم كانت علامة إعرابها الحركات المقدره على ما قبل الياء.

مثل: (يكرمُ أبي الضعفاء - إنَّ أبي يعدلُ بينَ أبنائه - تعلَّمتُ من أبي الكثير).

فكلمة «أبي» في المثال الأول فاعل مرفوع، وعلامة رفعه الضمة المقدره على ما قبل الياء، وفي المثال الثاني اسم إن منصوب، وعلامة نصبه الفتحة المقدره على ما قبل الياء، وفي المثال الثالث اسم مجرور، وعلامة جره الكسرة المقدره على ما قبل الياء.

٤- أن تكون (ذو) بمعنى صاحب:

مثل قولنا:

(والدي ذو فضلٍ كبيرٍ - أصبحَ صديقي ذا مركزٍ مرموقٍ - سلمتُ على رجلٍ ذِي قدرٍ كبيرٍ).

٥- أن تكون (فو) خالية من الميم:

مثل: (فوكٌ نظيفٌ - نظَّفَ فاك جيداً - لا تضعُ طعاماً كثيراً في فيك).

ف (فوك) الأولى مبتدأ مرفوع وعلامة رفعه الواو؛ لأنه من الأسماء الستة.

و (فاك) الثانية مفعول به منصوب، وعلامة نصبه الألف؛ لأنه من الأسماء الستة.

و (فيك) الثالثة اسم مجرور بـ (في) وعلامة جره الياء؛ لأنه من الأسماء الستة.

أمثلة توافرت فيها الشروط السابقة:

قال تعالى: ﴿ قَالَ مَا حَطَبْتُكُمْ<sup>ط</sup> قَالَتَا لَا نَسْقِي حَتَّى يُصَدِرَ الرِّعَاءُ<sup>ط</sup> وَأَبُونَا شَيْخٌ كَبِيرٌ ﴾

[القصص: ٢٣].

فلفظ «أبونا» في الآية مبتدأ مرفوع، وعلامة رفعه الواو؛ لأنه من الأسماء الستة.

وقوله: ﴿ إِذْ قَالُوا لِيُوسُفُ وَأَخُوهُ أَحَبُّ إِلَيْنَا مِنََّا وَنَحْنُ عُصْبَةٌ إِنَّ أَبَانَا لَفِي ضَلَالٍ مُّبِينٍ ﴾ [يوسف: ٨].

نجد أن لفظ (أخوة) اسم معطوف مرفوع، وعلامة رفعه الواو؛ لأنه من الأسماء الستة، وسبب الرفع أنه معطوف على مبتدأ.

وكذلك نجد لفظ (أبينا) اسم مجرور، وعلامة جره الياء؛ لأنه من الأسماء الستة. كما نجد لفظ (أبانا) اسم إن منصوب، وعلامة نصبه الألف؛ لأنه من الأسماء الستة.

## (٢) المثني

### تعريفه: (١)

هو كل اسم دلّ على اثنين أو اثنتين بزيادة (ألف و نون)، أو (ياء و نون) على مفردة، مثل: (طالبان - طالبين) و (طالبتان - طالبتين) و (كتابان - كتابين) و (قصتان - قصتين)، و (شهران - شهدين).

### إعراب المثني:

الرفع: يرفع، وعلامة رفعه الألف.

النصب: ينصب، وعلامة نصبه الياء.

الجر: يجر، وعلامة جره الياء.

رَغِبَ الزَّوْجَانِ فِي الْعَمَلِ الصَّالِحِ - مَنَحَ اللَّهُ الزَّوْجَيْنِ الْأَخْلَاقَ الْكَرِيمَةَ - رَأَيْتُ فِي الزَّوْجَيْنِ الْوَفَاءَ وَالْإِحْلَاصَ.

فلفظ (الزوجان) في المثال الأول فاعل مرفوع، وعلامة رفعه الألف؛ لأنه مثني، ونجده في الثاني مفعولاً به منصوباً، وعلامة نصبه الياء؛ لأنه مثني، وفي الثالث اسم مجرور، وعلامة جره الياء؛ لأنه مثني.

ومثل ما تقدم قول الله: ﴿ قَالَ رَجُلَانِ مِنَ الَّذِينَ يَخْفَوْنَ أَنْتَعِمَ اللَّهُ عَلَيْهِمَا ادْخُلُوا عَلَيْهِمُ الْبَابَ فَإِذَا دَخَلْتُمُوهُ فَإِنَّكُمْ غَالِبُونَ ﴾ [المائدة: ٢٣].

(١) الثنية من الصيغ التي تمتاز بها اللغة العربية خلافاً للغات الأخرى.

فلفظ (رجلان) فاعل مرفوع، وعلامة رفعه الألف؛ لأنه مثني.  
 وقوله: ﴿ وَأَضْرَبَ هُمْ مَثَلًا لِّرَجُلَيْنِ جَعَلْنَا لِأَحَدِهِمَا حَنْتَيْنِ مِّنْ أَعْتَابٍ وَخَفَقْنَا بِنَخْلٍ  
 وَجَعَلْنَا بَيْنَهُمَا زُرْعًا ﴾ [الكهف: ٣٢].

فلفظ (جتين) مفعول به منصوب، وعلامة نصبه الياء؛ لأنه مثني. و لفظ  
 (رجلين) في الآية نفسها منصوب، وعلامة نصبه الياء؛ لأنها مثني على أنها مفعول به  
 ثان لـ (اضرب) على أنه متعد، و لك أن تعرب (رجلين) بدلاً من (مثلا) وسيأتي  
 الحديث عن البدل والأفعال المتعدية في البابين: الثامن والعاشر إن شاء الله.

و قوله: ﴿ كَلِمَاتٍ آلِيحَنْتَيْنِ ءَاتَتْ أَكْلَهَا وَلَمْ تَظْلِمِ مِنْهُ شَيْئًا وَفَجَّرْنَا خِلْفَهُمَا نَهْرًا ﴾  
 [الكهف: ٣٣]

فلفظ (الجتين) مضاف إليه مجرور، وعلامة جره الياء؛ لأنه مثني.

### حذف نون المثني:

تحذف نون المثني عند الإضافة، ذلك أن النون في المثني بمثابة التنوين في المفرد،  
 فكما أن التنوين يحذف من المفرد حال إضافته، فإن نون المثني تحذف منه حال إضافته  
 أيضًا.

مثل: الصِّدْقُ وَالْأَمَانَةُ خُلِقَا التَّاجِرِ الْأَمِينِ.

الصدق: مبتدأ مرفوع، وعلامة رفعه الضمة؛ لأنه مفرد.

والأمانة: الواو حرف عطف، و(الأمانة) اسم معطوف على المبتدأ مرفوع، وعلامة  
 رفعه الضمة.

خلقا: خبر مرفوع، وعلامة رفعه الألف؛ لأنه مثني، و الأصل في غير الإضافة:  
 (خلقان) بإثبات النون.

التاجر: مضاف إليه مجرور، وعلامة جره الكسرة.

الأمين: صفة للتاجر مجرورة، وعلامة جرها الكسرة.

فقد حذفت النون من (خلقا) لحالة الإضافة، وأصلها (خلقان).

ومثل: قرأت كتابي النحو.

كتابي: مفعول به منصوب، وعلامة نصبه الياء؛ لأنه مثني.

النحو: مضاف إليه مجرور، وعلامة جره الكسرة.  
 فقد حذفت النون من (كتابي) للإضافة، وأصلها (كتابين) بإثبات النون.  
 ومثل: مَرَزْتُ بِمَدِينَتِي الْقَاهِرَةَ وَالْإِسْكَندَرِيَّةَ.  
 بمدينتي: الباء حرف جر، (مدينتي) اسم مجرور بالباء، وعلامة جره الياء؛ لأنه  
 مثنى.

القاهرة: مضاف إليه مجرور، وعلامة جره الكسرة.  
 والإسكندرية: الواو حرف عطف، الإسكندرية: اسم معطوف مجرور،  
 وعلامة جره الكسرة.  
 فقد حذفت النون من (مدينتي) وأصلها (مدينتين).  
 ومنه قوله تعالى: ﴿ وَأَتْلُ عَلَيْهِمْ نَبَأَ آدَمَ بِالْحَقِّ ﴾ [المائدة: ٢٧].  
 ابني: مضاف إليه مجرور، وعلامة جره الياء؛ لأنه مثنى، وأصلها (ابنين) وحذفت  
 النون منها للإضافة بعدها.

وقوله تعالى: ﴿ إِنَّ عِدَّةَ الشُّهُورِ عِنْدَ اللَّهِ اثْنَا عَشَرَ شَهْرًا ﴾ [التوبة: ٣٦].  
 «اثنا» خبر إن مرفوع، وعلامة رفعه الألف؛ لأنه مثنى، وقد حذفت النون منها  
 للإضافة بعدها، وأصلها (اثنان).

### الملحق بالمثنى:

المقصود بالملحق: كلمات وردت في اللغة العربية تعرب إعراب المثنى، ولا يصدق  
 عليها حكم المثنى؛ لأنها لم تستوفِ شروطه، وهي كالآتي:  
 أولاً: **اشنان - اثنتان أو شنتان**:<sup>(١)</sup>

هاتان الكلمتان لا مفرد لهما، فليستا من المثنى حقيقة، غير أنها وردتا معربتين  
 إعرابه، فهما ملحقتان به، مثل:  
 فَازَ اثْنَانِ مِنَ الرِّجَالِ وَاثْنَانِ مِنَ النِّسَاءِ.  
 فكل من (اثنان) و(اثنتان) مرفوع، وعلامة رفعه الألف؛ لأنه ملحق بالمثنى.

(١) لغة بنى تميم.

ومثل: قابلتُ اثنين من المجاهدين.

فلفظ (اثنين) مفعول به منصوب، وعلامة نصبه الياء؛ لأنه ملحق بالمشئى.

ومثل: قرأت عن اثنين من المجاهدين الأبطال.

فلفظ «اثنين» اسم مجرور، وعلامة جرّه الياء؛ لأنه ملحق بالمشئى.

### ثانياً: هذان - هاتان - اللذان - اللتان:

فالنحاة يشترطون فى المشئى أن يكون له مفرد من لفظه، ومفرد الأسماء السابقة (هذا - هاته - الذى - التى) إلا أن المفرد هنا مبنى، وإذا كان المفرد مبنياً كان ما يدل على التثنية من هذه الصيغ ملحقاً بالمشئى، مثل: قول الله: ﴿ هَذَانِ خَصْمَانِ أَخْتَصَمُوا فِي رَيْبِهِمُ فَالَّذِينَ كَفَرُوا قُطِعَتْ لَهُمْ نِيَابٌ مِّنْ نَّارٍ ﴾ [الحج: ١٩].

فلفظ «هذان» مبتدأ مرفوع، وعلامة رفعه الألف؛ لأنه ملحق بالمشئى.

وقوله تعالى: ﴿ وَقَالَ الَّذِينَ كَفَرُوا رَبَّنَا أَرِنَا الَّذِينَ أُضْلَلْنَا مِن آجِنٍ وَالْإِنسِ جَعَلَهُمَا نَحْتِ أَقْدَامِنَا لِيَكُونَا مِنَ الْأَسْفَلِينَ ﴾ [فصلت: ٢٩].

ومثل: (قرأت هاتين الرسالتين - أحترم اللتين تسهران من أجل راحة المرضى).

فكلمة (هاتين) فى المثال الأول مفعول به منصوب، وعلامة نصبه الياء؛ لأنه ملحق بالمشئى.

وكلمة (اللتين) فى المثال الآخر مفعول به منصوب، وعلامة نصبه الياء؛ لأنه ملحق بالمشئى.

### ثالثاً: كلا - كلتا:

ف نجد أن هاتين الكلمتين لا مفرد لهما، لذلك فهما ملحقتان بالمشئى، وليستا مشئى.

الأولى: (كلا) للمثنى المذكور. والأخرى: (كلتا) للمثنى المؤنث.

ولكى تكون (كلا - كلتا) ملحقتين بالمشئى يجب أن يتصل بهما ضمير يدل على التثنية، مثل: (تفوق الطالبان كلاهما أو تفوقت الطالبتان كلتاها - قرأت الكتابين كليهما أو قرأت القصتين كليهما - استعمت إلى القارئ كليهما أو استمعت إلى القصيدتين كليهما)<sup>(١)</sup>.

(١) سيأتى إعراب كل هذه الأساليب - مفصلاً - فى ملحق الإضافات.

ف نجد أن الكلمات التي تحتها خط فيما سبق ملحقة بالمشئى، حيث ترفع، وعلامة رفعها الألف، وتنصب، وعلامة نصبها الياء، وتجر، وعلامة جرها الياء، وسبب إلحاق هذه الكلمات بالمشئى اتصالها بضمير يدل على التثنية، وهذا الضمير هو: (هما).

ومنه قول الله سبحانه و تعالى: ﴿ إِمَّا يَبْلُغَنَّ عِنْدَكَ الْكِبَرَ أَحَدُهُمَا أَوْ كِلَاهُمَا فَلَا تَقُلْ هُمَا أَفِيٍّ وَلَا تَنْهَرَهُمَا وَقُلْ لَهُمَا قَوْلًا كَرِيمًا ﴾ .

أما إذا أضيفت (كلا - كلتا) إلى اسم ظاهر فإنها تعربان إعراب الاسم المقصور أى: بالحركات المقدرة على الألف رفعًا ونصبًا وجرًا.

مثل: (تفوق كلا الطالبين أو تفوقت كلتا الطالبتين - قرأت كلا الكتابين أو قرأت كلتا القصتين - استمعت إلى كلا القارئين أو استمعت إلى كلتا القصيدتين) <sup>(١)</sup>.

ف نجد أن الكلمات التي تحتها خط فيما سبق كلها تعرب إعراب الاسم المقصور، وتكون علامة الإعراب فيها الحركات المقدرة على الألف، وليست كالمشئى فى إعرابه؛ لأن كلا من (كلا - كلتا) أضيفت إلى اسم ظاهر.

ومنه قول الله: ﴿ كِلْتَا الْجَنَّتَيْنِ ءَاتَتْ أُكُلَهَا ﴾ [الكهف: ٣٣].

#### رابعاً: ما سمي بالمشئى:

ويقصد بذلك أن يطلق المشئى على أحد الأشخاص، مثل: محمدَيْن - حمدان - حَسَنَيْن...، فهذه الأسماء مثناة فى اللفظ، غير أنها تطلق على المفرد، فهى ليست مثناة، بل هى ملحقة بالمشئى، فترفع وعلامة رفعها الألف، وتنصب وعلامة نصبها الياء، وتجر وعلامة جرها الياء.

مثل: حَضَرَ حمدان - رأيت محمدَيْن - سلمتُ على محمدَيْن <sup>(٢)</sup>.



(١) سيأتى إعراب كل هذه الأساليب فى ملحق الإضافات مفصلاً.  
 (٢) الأحسن أن يبقى الاسم على ما وُضِعَ عليه، وتكون علامة الإعراب حركات أصلية على آخره بالضممة رفعًا، وبالفتحة نصبًا، وبالكسرة جرًا؛ تيسيرًا للمعاملات بين الناس.

### (٣) جمع المذكر السالم

#### تعريفه:

هو ما دل على أكثر من اثنين بزيادة (واو ونون) أو (ياء و نون) على مفردة مثل: المؤمنون أو المؤمنين - الصادقون أو الصادقين - الصابرون أو الصابرين - المخلصون أو المخلصين - الشاكرون أو الشاكرين.. إلخ.

ويسبق النون و او مضوم ما قبلها في حالة الرفع (مؤمنون)، أو ياء مكسور ما قبلها في حالتى النصب و الجر «مؤمنين».

#### إعراب جمع المذكر السالم:

الرفع: يرفع وعلامة رفعه الواو.

النصب: ينصب وعلامة نصبه الياء.

الجر: يجر وعلامة جره الياء.

مثل قوله تعالى: ﴿ قَدْ أَفْلَحَ الْمُؤْمِنُونَ ﴾ [المؤمنون: ١].

المؤمنون: فاعل مرفوع، وعلامة رفعه الواو؛ لأنه جمع مذكر سالم.

وقوله تعالى: ﴿ لِيُعَذِّبَ اللَّهُ الْمُنَافِقِينَ وَالْمُنَافِقَاتِ وَالْمُشْرِكِينَ وَالْمُشْرِكَاتِ وَيَتُوبَ

اللَّهُ عَلَى الْمُؤْمِنِينَ وَالْمُؤْمِنَاتِ وَكَانَ اللَّهُ غَفُورًا رَحِيمًا ﴾ [الأحزاب: ٧٣].

المنافقين: مفعول به منصوب، وعلامة نصبه الياء؛ لأنه جمع مذكر سالم، ولفظ

الجلالة «اللَّهُ» فاعل مرفوع، وعلامة رفعه الضمة.

المؤمنين: اسم مجرور بـ«على» وعلامة جره الياء؛ لأنه جمع مذكر سالم.

وقوله تعالى: ﴿ قُلْ يَاعِبَادِ الَّذِينَ ءَامَنُوا اتَّقُوا رَبَّكُمْ لِلَّذِينَ أَحْسَنُوا فِي هَذِهِ الدُّنْيَا حَسَنَةٌ

وَأَرْضُ اللَّهِ وَسِعَةٌ إِنَّمَا يُؤَفِّقُ الصَّابِرُونَ أَجْرَهُمْ بِغَيْرِ حِسَابٍ ﴾ [الزمر: ١٠].

الصابرون: نائب فاعل مرفوع، وعلامة رفعه الواو؛ لأنه جمع مذكر سالم.

وأيضاً قول النبى ﷺ عن عبد الرحمن بن غنم: «خيارُ عبَادِ الله الذين إذا رُءُوا،

ذُكِرَ اللهُ، وشرارُ عبَادِ الله المشاءون بالنميمة المفرقون بين الأجيّة الباغون للبراء



العَنْثَ»<sup>(١)</sup>.

المشاءون: خبر مرفوع، وعلامة رفعه الواو؛ لأنه جمع مذكر سالم، ويصح أن تكون (المشاءون) مبتدأ مؤخرًا، وخبره مقدم وهو: شرار، وكذا «المفرقون» و«الباغون» كل منهما جمع مذكر سالم.

ويجب أن نعلم أنه إذا كان المفرد اسماً مقصوراً أى متتهياً بألف لازمة نحو: (مصطفى)، و عندما نريد أن نأتى بجمع المذكر السالم من هذا المفرد فإن ما قبل الواو أو الياء يفتح، فتنتطق الواو ساكنة، وكذلك الياء.

مثل قول الله: ﴿وَأَيْتَهُمْ عِنْدَنَا لَمِنَ الْمُصْطَفِينَ الْآخْيَارِ﴾ [ص: ٤٧].

المصطفين: اسم مجرور بـ «مِنَ» وعلامة جره الياء؛ لأنه جمع مذكر سالم، مفردة (مصطفى) وهو اسم مقصور.

وقول الله: ﴿وَلَا تَهِنُوا وَلَا تَحْزِنُوا وَأَنْتُمْ الْأَعْلَوْنَ إِنْ كُنْتُمْ مُؤْمِنِينَ﴾ [آل عمران: ١٣٩].

الأعلون: خبر المبتدأ «أنتم» مرفوع، وعلامة رفعه الواو؛ لأنه جمع مذكر سالم ومفرده «الأعلى» اسم مقصور أيضاً<sup>(٢)</sup>.

تنبيه:

شياطين جمع شيطان - مساكين جمع مسكين - قرابين جمع قربان - مجانين جمع مجنون...؛ إذ إنها جموع تكسير.

تنبيه:

فلسطين - سنديون - زيدون - هارون - عُثَيْمِينَ.. حيث إنها أسماء لأشخاص أو بلاد.

وهذه الأسماء تعرب إعراب وجموع التكسير، وتكون علامة الإعراب الحركات الظاهرة الأصلية: الضمة في حالة الرفع، الفتحة في حالة النصب، الكسرة في حالة الجر، مثل إعراب الاسم المفرد تمامًا.

(١) رواه أحمد.

(٢) سيأتى الحديث مفصلاً عن المقصور والمنقوص والمدود وتثنية وجمع كل منها جمعاً سالماً في الجزء الخاص بالصرف من هذا الكتاب.

### الملحق بجمع المذكر السالم:

يلحق بجمع المذكر السالم ألفاظ دالة على الجمع، وتعامل معاملة جمع المذكر السالم من حيث الأعراب، و تخالفه في أنها لا تدرج تحت جمع المذكر السالم؛ بل الملحق به كالآتي:

#### (١) أولو:

بمعنى أصحاب، ومفردها «ذو» بمعنى صاحب، و السبب في أنها ملحقة بجمع المذكر؛ لأنه لا مفرد لها من لفظها كما تقدم.

مثل قول الله: ﴿ أَفَمَنْ يَعْلَمُ أَنَّمَا أُنزِلَ إِلَيْكَ مِنْ رَبِّكَ الْحَقُّ كَمَنْ هُوَ أَعْمَىٰ إِنَّمَا يَتَذَكَّرُ أُولُو الْأَلْبَابِ ﴾ [الرعد: ١٩].

أولو: فاعل مرفوع، وعلامة رفعه الواو؛ لأنه ملحق بجمع المذكر السالم. وقوله تعالى: ﴿ وَلَا يَأْتَلِ أُولُوا الْفَضْلِ مِنْكُمْ وَالسَّعَةِ أَنْ يُؤْتُوا أُولَى الْقُرْبَىٰ وَالْمَسْكِينِ وَالْمُهَاجِرِينَ ﴾ [النور: ٢٢].

أولوا: في الموضع الأول فاعل مرفوع، وعلامة رفعه الواو؛ لأنه ملحق بجمع المذكر السالم.

أولى: في الموضع الثاني من الآية نفسها مفعول به منصوب، وعلامة نصبه الياء؛ لأنه ملحق بجمع المذكر السالم أيضا.

وقوله تعالى: ﴿ إِنَّ فِي خَلْقِ السَّمَوَاتِ وَالْأَرْضِ وَاخْتِلَافِ اللَّيْلِ وَالنَّهَارِ لَآيَاتٍ لِأُولَى الْأَلْبَابِ ﴾ [آل عمران: ١٩٠].

أولى: اسم مجرور بـ«الباء» وعلامة جره الياء؛ لأنه ملحق بجمع المذكر السالم.

#### (٢) أفاض العقود:

يعبر عنها النحاة بـ«عشرون و بابه» وتشمل:

عشرون - ثلاثون - أربعون - خمسون - ستون - سبعون - ثمانون - تسعون.

وهي كلها أسماء جموع لا مفرد لها من لفظه و لا معناه.

مثل قول الله: ﴿ وَحَمَلُهُ وَفَصْلُهُ ثَلَاثُونَ شَهْرًا ﴾ [الأحقاف: ١٥].

ثلاثون: خبر مرفوع، وعلامة رفعه الواو؛ لأنه ملحق بجمع المذكر السالم.

وقول الله: ﴿ تَعْرُجُ الْمَلَائِكَةُ وَالرُّوحُ إِلَيْهِ فِي يَوْمٍ كَانَ مِقْدَارُهُ خَمْسِينَ أَلْفَ سَنَةٍ ﴾ [المعارج: ٤].

خمسين: خبر كان منصوب، وعلامة نصبه الياء؛ لأنه ملحق بجمع المذكر السالم.  
وقوله تعالى: ﴿ فَمَنْ لَّمْ يَسْتَطِعْ فَاِطْعَامُ سِتِّينَ مِسْكِينًا ﴾ [المجادلة: ٤].  
ستين: مضاف إليه مجرور، وعلامة جره الياء؛ لأنه ملحق بجمع المذكر السالم.  
وقول الشاعر:

إِنَّ الـثَمَانِينَ وَبُلَّتْ نَتَاهَا قَدْ أَحْوَجَتْ سَمْعِي إِلَى تَرْجُمَانٍ

الثمانين: اسم إن منصوب، وعلامة نصبه الياء؛ لأنه ملحق بجمع المذكر السالم.  
وأيضا قول النبي ﷺ: «إِذَا تَقَى الرَّجُلَانِ الْمُسْلِمَانِ، فَسَلَّمَ أَحَدُهُمَا عَلَى صَاحِبِهِ فَإِنَّ أَحَبَّهُمَا إِلَى اللَّهِ أَحْسَنُهُمَا بَشَرًا بِصَاحِبِهِ، فَإِذَا تَصَافَحَا نَزَلَتْ عَلَيْهِمَا مِائَةٌ رَحْمَةٍ، وَلِلْبَادِي مِنْهُمَا تِسْعُونَ وَلِلْمَصَافِحِ عَشْرَةٌ»<sup>(١)</sup>.

تسعون: مبتدأ مؤخر مرفوع، وعلامة رفعه الواو؛ لأنه ملحق بجمع المذكر السالم.  
٣- بنون - أهلون (جمع أهل) - عالمون (جمع عالم) - وابلون (وهم المطر الغزير) - أرضون - سنون و بابه - عليون - ذوو بمعنى صاحب:  
المقصود بـ«سنون و بابه» كل ما كان مثله في المفرد والجمع، مثل: (مئین - عزیزین - عزیزین).

فهذه الكلمات كلها لها مفردات، وهى على الترتيب: (ابن - أهل - عالم - وابل - أرض - سنة - علي) إلا أنها لا تجمع جمع مذكر سالماً لأنها جامدة، إضافة إلى أن بعضها غير عاقل، ولذلك ألحقت بجمع المذكر السالم.

مثل قول الله: ﴿ الْمَالُ وَالْبَنُونَ زِينَةُ الْحَيَاةِ الدُّنْيَا ﴾ [الكهف: ٤٦].

البنون: اسم معطوف على المبتدأ (المال) والاسم المعطوف مرفوع، وعلامة رفعه الواو؛ لأنه ملحق بجمع المذكر السالم.

وقول الله: ﴿ سَيَقُولُ لَكَ الْمُخَلَّفُونَ مِنَ الْأَعْرَابِ شَغَلَتْنَا أَمْوَالُنَا وَأَهْلُونَا فَاسْتَغْفِرْ لَنَا

(١) رواه البزار عن عمر بن الخطاب.

يَقُولُونَ بِأَلْسِنَتِهِمْ مَا لَيْسَ فِي قُلُوبِهِمْ ﴿ [الفتح: ١١].

أهلونا: اسم معطوف على «أموال» مرفوع، و علامة رفعه الواو؛ لأنه ملحق بجمع المذكر السالم.

وقول الشاعر:

وَمَا الْمَالُ وَالْأَهْلُونَ إِلَّا وَدَائِعُ      وَلَا بُدَّ يَوْمًا أَنْ تُرَدَّ الْوَدَائِعُ

الأهلون: ملحقة بجمع المذكر السالم، وهي معطوفة على «المال» مرفوعة، و علامة رفعه الواو، والمعطوف على المرفوع مرفوع أيضاً.

وقول الله: ﴿ بَلْ ظَنَنْتُمْ أَنْ لَنْ يَنْقَلِبَ الرَّسُولُ وَالْمُؤْمِنُونَ إِلَىٰ أَهْلِيهِمْ أَبَدًا ﴾ [الفتح: ١٢].

أهليهم: اسم مجرور بـ«إلى» و علامة جره الياء؛ لأنه ملحق بجمع المذكر السالم.

وقول الله: ﴿ اَلْحَمْدُ لِلّٰهِ رَبِّ الْعَالَمِينَ ﴾ [الفاتحة: ٢].

العالمين: مضاف إليه مجرور، و علامة جره الياء؛ لأنه ملحق بجمع المذكر السالم.

وقوله ﷺ: «مَنْ ظَلَمَ قَيْدَ شِبْرٍ مِنَ الْأَرْضِ طَوْقَهُ مِنْ سَبْعِ أَرْضِينَ»<sup>(١)</sup>.

وفي رواية: «مَنْ اقْتَطَعَ مِنَ الْأَرْضِ شِبْرًا ظَلَمَ طَوْقَهُ يَوْمَ الْقِيَامَةِ مِنْ سَبْعِ أَرْضِينَ»<sup>(٢)</sup>.

أرضين: مضاف إليه مجرور، و علامة جره الياء؛ لأنه ملحق بجمع المذكر السالم.

وقول الشاعر:

لَقَدْ ضَجَّتِ الْأَرْضُونَ إِذْ قَامَ<sup>(٣)</sup>      سُدُوسٌ خَطِيبٌ فَوْقَ أَعْوَادِ

الأرضون: فاعل مرفوع، و علامة رفعه الواو؛ لأنه ملحق بجمع المذكر السالم.

وقول الشاعر:

ثُمَّ انْقَضَتْ تِلْكَ السِّنُونَ<sup>(٤)</sup>      فَكَأَنَّهَا وَكَأَنَّهُمْ أَحْلَامٌ

(١) رواه البخارى و مسلم.

(٢) رواه أحمد.

(٣) أرضون: تنطق بفتح الهمزة و فتح الراء فى الجمع، أما المفرد فيتسكين الراء «أرض».

(٤) بكسر السين و مفردها مؤنث هو «سنة».

السنون: بدل مرفوع، و علامة رفعه الواو؛ لأنه ملحق بجمع المذكر السالم.  
 وقول الله: ﴿وَلْيَبُثُوا فِي كَهْفِهِمْ ثَلَاثَ مِائَةٍ سِنِينَ وَازْدَادُوا تِسْعًا﴾ [الكهف: ٢٥].  
 سنين: بدل من «ثلاثمائة» و علامة نصبه الياء؛ لأنه ملحق بجمع المذكر السالم.  
 ومن العرب من يعامل «سنين» بحركات ظاهرة على النون مع ثبوت الياء مطلقاً،  
 مثل: مَرَّتْ عَلَيْنَا سِنِينَ شَدِيدَةً - حَارَبْنَا الظُّلَمَ سِنِينًا طَوِيلَةً - نَأْمَلُ الاطمئنان فِي سِنِينَ  
 مَقْبَلَةٍ سَعِيدَةٍ.

فكلمة «سنين» جاءت في جميع الأمثلة السابقة بالياء مطلقاً، وأعربت وكانت  
 علامات الإعراب حركات ظاهرة على النون مع التنوين أو بدونه.  
 جاءت في المثال الأول فاعلاً مرفوعاً، و علامة رفعه الضمة، وجاءت في المثال  
 الثاني ظرف زمان منصوباً، و علامة نصبه الفتحة، أما في الثالث فهي اسم مجرور،  
 و علامة جره الكسرة.

ومنه قول النبي ﷺ: «اللَّهُمَّ اجْعَلْهَا عَلَيْهِمْ سِنِينَ كَسِنِينَ يُوسُفَ»<sup>(١)</sup>.  
 ومنه قول الشاعر:

دَعَانِي مِنْ نَجْدٍ فَإِنَّ سِنِينَهُ      لَعَبْنُ بِنَا شَيْبًا وَ شَيْبِنَا مُرْدًا

وقول الله: ﴿الَّذِينَ جَعَلُوا الْقُرْآنَ عِضِينَ﴾ [الحجر: ٩١].

عضين: مفعول به ثانٍ منصوب، و علامة نصبه الياء؛ لأنه ملحق بجمع المذكر  
 السالم<sup>(٢)</sup>.

وقوله تعالى: ﴿عَنِ الْيَمِينِ وَعَنِ الشِّمَالِ عِزِينَ﴾ [المعارج: ٣٧].

عزین: حال منصوبة، و علامة نصبها الياء، وهي حال من (الذين كفروا) في قوله:  
 ﴿فَمَالِ الَّذِينَ كَفَرُوا قِبَلِكَ مُهْطِعِينَ﴾ [المعارج: ٣٦].

(١) والرواية الثانية «اللَّهُمَّ اجْعَلْهَا عَلَيْهِمْ سِنِينَ (بدون تنوين) كَسِنِيَ يُوسُفَ» بحذف النون  
 للإضافة، والفرق بين الروایتين أن الأولى معربة، و علامة الإعراب الحركات الظاهرة، و الثانية  
 معربة، و علامة الإعراب الحروف، وهذا دعاء من الرسول ﷺ على أهل مكة بالجدب والقحط،  
 وقد استجاب الله.

(٢) يجوز أن تعرب «عضين» و«عزین» بالحركات أيضاً مثل «سنين» كما تقدم.

وقول الله: ﴿كَلَّا إِنَّ كِتَابَ الْأَبْرَارِ لَفِي عَلِيَيْنَ ﴿١٨﴾ وَمَا أَدْرَاكَ مَا عِلْيُونَ ﴿١٩﴾﴾ [المطففين: ١٨، ١٩].

عليين: اسم مجرور بـ«في» وعلامة جره الياء؛ لأنه ملحق بجمع المذكر السالم<sup>(١)</sup>.  
عليون: خبر المبتدأ «ما» المرفوع، وعلامة رفعه الواو؛ لأنه ملحق بجمع المذكر السالم، ويجوز أن تكون «عليون» مبتدأ مؤخرًا.

#### (٤) ما سُمِّيَ بجمع المذكر السالم:

مثل: عابدون - سعدون - حمدون - خلدون - زيدون... إلخ، فهذه من جموع المذكر السالم في اللفظ؛ لأنها في الأصل جمع لكل من: (عابد - سعد - حمد - خلد - زيد...) ثم سُمِّيَ بها واحد فقط، فصار معناها مفرداً، ولا تدل على الجمع، فهي ملحقة بجمع المذكر، فتعرب وعلامة الإعراب: الواو رفعاً، والياء نصباً وجرّاً<sup>(٢)</sup>.

#### حذف نون جمع المذكر السالم:

إذا أضيف جمع المذكر السالم فإنَّ نونه تحذف، فالنون فيه بمثابة التنوين في المفرد، فكما أن التنوين يحذف من المفرد حال إضافته، فإن نون جمع المذكر السالم تحذف كذلك حال الإضافة.

مثل: أنصتُ إلى قارئِ القرآنِ.

قارئ: اسم مجرور بـ«إلى» وعلامة جره الياء؛ لأنه جمع مذكر سالم، وحذفت النون للإضافة وأصلها «قارئين».

ومثل: أكرمتني مُفكِّرو مِصرَ.

مفكرو: فاعل مرفوع، وعلامة رفعه الواو؛ لأنه جمع مذكر سالم، وحذفت النون للإضافة، وأصلها «مفكرون».

وقول الله: ﴿قَالُوا إِنَّا مُهْلِكُوا أَهْلَ هَذِهِ الْقَرْيَةِ ۗ إِنَّ أَهْلَهَا كَانُوا ظَالِمِينَ ﴿٣١﴾﴾ [العنكبوت: ٣١].

(١) عليين: مفردة «عليّ» وهو اسم لأعلى الجنة، أو للكتاب المرقوم.

(٢) و الذي نستحسنه أن هذا النوع يعرب، وعلامة إعرابه الحركات الأصلية الظاهرة: الضمة والفتحة والكسرة. حيث تقول: حَصَرَ حمدونٌ - رأيت حمدونَ المبارك - سلمت على حمدونِ.

مهلكوا: خبر «إن» مرفوع، وعلامة رفعه الواو؛ لأنه جمع مذكر سالم، وحذفت النون للإضافة، وأصلها «مهلكون».

وقول الله: ﴿وَأَعْلَمُوا أَنْكُمْ غَيْرُ مُعْجِزِي اللَّهِ وَأَنَّ اللَّهَ مُحْزِي الْكٰفِرِينَ﴾ [التوبة: ٢].

معجزي: مضاف إليه مجرور، وعلامة جره الياء؛ لأنه جمع مذكر سالم وأصلها «معجزين».

ومثله قوله تعالى: ﴿وَقَالُوا لَا تَخَفْ وَلَا تَحْزَنْ إِنَّا مُنْجُوكَ وَأَهْلَكَ إِلَّا أَمْرًا تَكَّ كَانَتْ مِنَ الْغٰبِرِينَ﴾ [العنكبوت: ٢٣].

وقوله: ﴿الَّذِينَ يَظُنُّونَ أَنَّهُمْ مُلٰقُوا رَبِّهِمْ وَأَنَّهُمْ إِلَيْهِ رٰجِعُونَ﴾ [البقرة: ٤٦].

ملحوظة:

يلحظ عدم كتابة ألف بعد واو الرفع في جمع المذكر السالم حال حذف النون منه للإضافة، مثل: (مفكرو مصر - مهندسو بلادنا) حيث كتبت (مفكرو - مهندسو) من غير ألف، ولا يصح كتابة الألف<sup>(١)</sup>.

وإنما تكتب الألف بعد واو الجماعة (وتعرب فاعلاً أو نائباً للفاعل)، وهذه لا تكون إلا في الفعل: ماضي - مضارع - أمر.

فتكتب ألفاً بعد واو الجماعة في: (فهموا - لم يسمعوا - اعلموا) فالألف تكتب في الأمثلة الثلاثة بعد واو الجماعة في الأفعال، ولا تكتب ألفاً بعد واو الرفع في مثل: فاهمو درس - عالمو مصر - مهندسو المشروع.

ملحوظة أخرى:

كما يلحظ عدم كتابة الألف بعد الواو إذا كانت أصلية، مثل: يدعو - يطفو - يسمو - يرجو - يعلو - ينجو... إلخ.

لكنها تكتب إذا قلت:

الظالمون لَنْ يَنْجُوا مِنْ عَذَابِ اللَّهِ وَسَخَطِهِ.

المسلمون أَعَدُّوا العُدَّةَ لِيَقَاتِلُوا.

(١) أما ما جاء مكتوباً في القرآن، مثل: ﴿مَلٰقُوا رَبَّهُمْ﴾ حيث كتبت الألف بعد واو الجماعة، فهذا مخالف للقواعد، وهذا الرسم خاص بالمصحف الشريف، ولا يلتفت للرسم العثماني.

يُرُوا آبَاءَكُمْ تَبْرِكُمْ أَبْنَاءَكُمْ.

نكتب الألف هنا؛ لأن الواو واو الجماعة، وسواء كانت هذه الأفعال مجزومة أو منصوبة، و«واو» الجماعة فيها ضمير مبنى في محل رفع فاعل.

### (٤) جمع المؤنث السالم

#### تعريفه:

هو ما دل على أكثر من اثنتين بزيادة ألف وتاء على مفرده.

مثل: مسلمات - مؤمنات - صالحات - عالمات - صابرات - وفيات - بارعات.

ويحترز من مثل: أموات جمع مَيّت - مَوَات (مصدر) - فرات (صفة أو اسم ظاهر) - سُبَات (اسم) - رفات (اسم) - أبيات جمع بيت - أصوات جمع صوت - أوقات جمع وقت؛ وذلك لأن التاء أصلية، ويشترط في جمع المؤنث أن تكون ألفه وتاؤه زائدتين، بينما الكلمات: أبيات - وأصوات - وأوقات، جمع تكسير.

فالتاء في هذه الأسماء غير مزيدة، وإنما هي أصلية.

كما يحترز من مثل: (صلاة - مرضاة - فلاة - ملهاة) ..، فالتاء فيها للتأنيث.

كما يحترز من: حماة - بناة - قضاة - دعاة ..، وما شابهها، فهي ليست جمع مؤنث سالماً وإنما هي جمع تكسير؛ لأن الألف فيها أصلية.

#### إعراب جمع المؤنث السالم:

الرفع: يرفع، وعلامة رفعه الضمة.

النصب: ينصب، وعلامة نصبه الكسرة؛ نيابة عن الفتحة.

الجر: يجر، وعلامة جره الكسرة.

مثل قول الله: ﴿ تَسْبِحُ لَهُ السَّمَوَاتُ الْأَسْفَلُ وَالْأَرْضُ وَمَنْ فِيهِنَّ ﴾ [الإسراء: ٤٤].

السموات: في الآية فاعل مرفوع، وعلامة رفعه الضمة.

وقول الله: ﴿ خَلَقَ اللَّهُ السَّمَوَاتِ وَالْأَرْضَ بِالْحَقِّ إِنَّ فِي ذَلِكَ لَآيَةً لِّلْمُؤْمِنِينَ ﴾ [العنكبوت: ٤٤].

[العنكبوت: ٤٤].



السموات: في الآية مفعول به منصوب، وعلامة نصبه الكسرة نيابة عن الفتحة؛ لأنه جمع مؤنث سالم.

وقوله تعالى: ﴿يَعْلَمُ مَا فِي السَّمَوَاتِ وَالْأَرْضِ وَيَعْلَمُ مَا تُسْرُونَ وَمَا تُعْلِنُونَ وَاللَّهُ عَلِيمٌ بِذَاتِ الصُّدُورِ﴾ [التغابن: ٤].

السموات: اسم مجرور بـ«في» وعلامة جره الكسرة.

وقوله تعالى: ﴿يَأْتِيهَا الَّذِينَ ءَامَنُوا إِذَا جَاءَ كُمْ الْمُؤْمِنَاتُ مُهَاجِرَاتٍ فَامْتَحِنُوهُنَّ وَاللَّهُ أَعْلَمُ بِإِيمَانِهِنَّ﴾ [المتحنة: ١٠].

المؤمنات: فاعل مرفوع، وعلامة رفعه الضمة.

مهاجرات: حال منصوبة، وعلامة نصبها الكسرة، نيابة عن الفتحة؛ لأنها جمع مؤنث سالم.

ومثل قول الشاعر:

يَالْهَفَ نَفْسِي عَلَى مَا لَأَفْرَقَهُ      عَلَى الْمُقْلِسِينَ مِنْ أَهْلِ الْمُرُوءَاتِ  
إِنْ اِعْتَذَارِي إِلَى مَنْ جَاءَ يَسْأَلُنِي      مَا لَيْسَ عِنْدِي لِمَنْ إِحْدَى الْمُصِيبَاتِ

فكل من: (المروءات - المصيبات) مضاف إليه مجرور، وعلامة جره الكسرة.

### الملحق بجمع المؤنث السالم:

هناك كلمات مختلفة تلحق بهذا الجمع، ومنها ما يلي:

#### (١) أولات:

وهي بمعنى صاحبات، وألحقت بهذا الجمع؛ لأنه ليس لها مفرد، فترفع وعلامة رفعها الضمة، مثل قول الله: ﴿وَأُولَاتُ الْأَحْمَالِ أَجْلُهُنَّ أَنْ يَضَعْنَ حَمْلَهُنَّ وَمَنْ يَتَّقِ اللَّهَ يَجْعَلْ لَهُ مِنْ أَمْرِهِ يُسْرًا﴾ [الطلاق: ٤].

أولات: مبتدأ مرفوع، وعلامة رفعه الضمة.

وتنصب في قوله تعالى: ﴿وَإِنْ كُنَّ أُولَاتٍ حَمَلٍ فَأَنْفِقُوا عَلَيْهِنَّ حَتَّى يَضَعْنَ حَمْلَهُنَّ﴾

[الطلاق: ٦].

أولات: خبر كان منصوب، وعلامة نصبه الكسرة نيابة عن الفتحة؛ لأنه ملحق بجمع المؤنث السالم.

وتجر وعلامة جرهما الكسرة في: سُرِرْتُ بفتياتٍ أولاتٍ خلقٍ ودينٍ.  
 أولات: صفة لـ (أخوات) مجرورة، وعلامة جرهما الكسرة، والصفة تتبع  
 الموصوف.

## (٢) ما سمي بهذا الجمع:

مثل: أذِرَعَات (اسم قرية بالشام) - جَمَالَات - عِنَايَات - بَرَكَات - زِينَات -  
 سَعَادَات - نَعِمَات (أسماء أشخاص) - عَرَفَات (اسم مكان قرب مكة).  
 وفي إعراب هذا النوع ثلاثة أوجه:

الوجه الأول: يعرب إعراب جمع المؤنث، فيرفع وعلامة رفعه الضمة، وينصب و  
 علامة نصبه الكسرة، ويجر وعلامة جره الكسرة مع التنوين.  
 مثل: جَاءَ بَرَكَاتٌ - رَأَيْتُ بَرَكَاتٍ - أَعْجَبْتُ بَرَكَاتٍ<sup>(١)</sup>.

الوجه الثاني: يعرب إعراب جمع المؤنث، حيث يرفع، وعلامة رفعه الضمة،  
 وينصب ويجر وعلامة هذا: الكسرة، لكن بدون تنوين في كل ذلك.

مثل: جَاءَ بَرَكَاتٌ - رَأَيْتُ بَرَكَاتٍ - أَعْجَبْتُ بَرَكَاتٍ «بدون تنوين».

الوجه الثالث: يعرب إعراب الممنوع من الصرف، فيرفع وعلامة رفعه الضمة،  
 وينصب وعلامة نصبه الفتحة، ويجر وعلامة جره الفتحة، ولا ينون.

مثل: جَاءَتْ عِنَايَاتٌ - رَأَيْتُ عِنَايَاتٍ - سُرِرْتُ بِعِنَايَاتٍ.

## (٥) الممنوع من الصرف

### تعريفه:

الصرف هو التنوين، ومعنى الاسم الذي لا يصرف، أي الذي لا ينون حيث لا  
 تظهر عليه الضمات ولا الفتحتان ولا الكسرتان وصورة هذه العلامات هكذا (ـٌـ).

### إعراب الاسم الذي لا ينصرف:

الرفع: يرفع، وعلامة رفعه الضمة.

(١) هذا الوجه نستحسنه مع إثبات الآخرين.

النصب: ينصب، وعلامة نصبه الفتحة.

الجر: يجر، وعلامة جره الفتحة؛ نيابةً عن الكسرة<sup>(١)</sup>.

مثل قول الله: ﴿وَإِذَا حُيِّتُمْ بِتَحِيَّةٍ فَحَيُّوا بِأَحْسَنَ مِنْهَا أَوْ رُدُّوهَا إِنَّ اللَّهَ كَانَ عَلَىٰ كُلِّ شَيْءٍ حَسِيبًا﴾ [النساء: ٨٦].

أحسن: اسم مجرور بـ الياء، وعلامة جرة الفتحة نيابة عن الكسرة؛ لأنه ممنوع من الصرف كما سنعلم.

ومثل قول النبي ﷺ: «يَطَّلَعُ اللَّهُ إِلَىٰ جَمِيعِ خَلْقِهِ لَيْلَةَ النُّصْفِ مِنْ شَعْبَانَ فَيَغْفِرُ لْجَمِيعِ خَلْقِهِ إِلَّا لِلْمُشْرِكِ أَوْ مُشَاحِنٍ»<sup>(٢)</sup>.

شعبان: اسم مجرور بـ «من»، وعلامة جره الفتحة، نيابة عن الكسرة؛ لأنه اسم ممنوع من الصرف.

### شروط الممنوع من الصرف:

الاسم الممنوع من الصرف يجر، وعلامة جره الفتحة إلا في موضعين:

(أ) أن يضاف:

مثل قول الله: ﴿لَقَدْ خَلَقْنَا الْإِنْسَانَ فِي أَحْسَنِ تَقْوِيمٍ﴾ [التين: ٤].

أحسن: اسم مجرور بـ «في» وعلامة جره الكسرة، وكان في الأصل ممنوعاً من الصرف غير أنه صُرف للإضافة بعده.

(ب) أن يُعْرَفَ بـ (أل):

مثل قول الله: ﴿إِنَّمَا الصَّدَقَتُ لِلْفُقَرَاءِ وَالْمَسْكِينِ وَالْعَمِلِينَ عَلَيْهَا وَالْمَوْلَافَةَ قُلُوبِهِمْ وَفِي الرِّقَابِ وَالْغُرَمِينَ وَفِي سَبِيلِ اللَّهِ وَابْنِ السَّبِيلِ فَرِيضَةً مِّنَ اللَّهِ وَاللَّهُ عَلِيمٌ حَكِيمٌ﴾ [التوبة: ٦٠]

المساكين: اسم معطوف مجرور، وعلامة جره الكسرة؛ لأنه يتبع ما قبله المجرور بحرف الجر (اللام).

(١) ما لم يضاف أو يقترن بـ (أل)، وإلا يجر، وعلامة جرة الكسرة.

(٢) رواه الطبراني والهيثمي.

ونلاحظ «المساكين» كانت في الأصل ممنوعة من الصرف؛ إلا أنها دخلت عليها (أل) التعريفية فُصِرَتْ.

### وخلصة القول:

إن الاسم الذي لا ينصرف يرفع، وعلامة رفعه الضمة، وينصب وعلامة نصبه الفتحة، ويجر وعلامة جره الفتحة نيابة عن الكسرة ما لم يضاف أو يقترن بـ (أل)، فإن أضيف أو اقترن بـ (أل) فإنه يجر، وعلامة جره الكسرة كما وضعنا.

### الأسماء التي تمنع من الصرف:

#### (١) العلم المؤنث:

مثل: دُعاء - فاطمة - حمزة - طلحة - معاوية - عائشة - سعاد - أسيل - زينب - مكة<sup>(١)</sup>.

فجميع الأعلام المؤنثة ممنوعة من الصرف ما عدا الثلاثي الساكن الوسط فإنه يجوز صرفه، ويجوز منعه، مثل: (مُصر - هند).

#### (٢) العلم الأعجمي<sup>(٢)</sup>:

مثل: إبراهيم - إسماعيل - إسحاق - يعقوب - يوسف - موسى - هارون -

(١) إذا كان العلم المؤنث ثلاثياً ساكن الوسط، مثل: «مُصر - هِنْد» جاز صرفه و جاز منعه مثل قوله تعالى: ﴿أَهْبِطُوا مِصْرًا فَإِنَّ لَكُمْ مِمَّا سَأَلْتُمْ﴾ [البقرة: ٦١]، حيث جاءت «مصر» في الآية مصروفة وظهر التنوين عليها.

وقوله تعالى: ﴿ادْخُلُوا مِصْرَ إِنْ شَاءَ اللَّهُ آمِنِينَ﴾ [يوسف: ٩٩]، حيث جاءت «مصر» ممنوعة من الصرف، وكذلك كل ما شبهها.

أما إذا كان العلم المؤنث ثلاثياً متحرك الوسط مثل: «سَحَر - أَمَل - سَمَر - رَشَا - قَمَر..» فإنه يمنع من الصرف، ولا يجوز صرفه.

أما إذا كان العلم المؤنث أكثر من ثلاثة حروف فإنه يمنع من الصرف مثل: فاطمة - عائشة - سعاد - أسيل - أسماء - أمينة.. إلخ.

(٢) يمنع العلم الأعجمي من الصرف بشرط أن يكون رباعياً فأكثر، مثل: يوسف - إبراهيم - إسماعيل..، أما إذا كان العلم الأعجمي ثلاثياً فإنه يصرف، سواء أكان ساكن الوسط أم متحرك الوسط، مثل: نوح - لوط - هود - شَرَّ (علم على حِصْن).

يونس - داود - سليمان - أيوب - إلياس - عيسى - عمران - فرعون - هامان -  
قارون - ثمود<sup>(١)</sup>.

(٣) العلم المزيّد بـ (ألف و نون) في آخره:

مثل: رمضان - عثمان - شعبان - مروان - عدنان - غسان - سلمان - حسان -  
عمران - غطفان - عمان - أصبهان.

مثل قول الله: ﴿شَهْرُ رَمَضَانَ الَّذِي أُنزِلَ فِيهِ الْقُرْآنُ هُدًى لِّلنَّاسِ﴾ [البقرة: ١٨٥].  
رمضان: مضاف إليه مجرور، وعلامة جره الفتحة؛ نيابة عن الكسرة؛ لأنه اسم  
ممنوع من الصرف.

(٤) العلم الذى يكون على وزن الفعل:

مثل: أحسن - أيمن - أشرف - أكرم - أحمد - يزيد - يثرب.

(٥) العلم المركب تركيباً مزجياً، أى: كالكلمة الواحدة.

مثل: حَضَرَ مَوْتَ - بُورَسَعِيد - نُيُوبُورِك - بَعْلَبَكَّ - بُور تَوْفِيق

ومنه قول النبى ﷺ: «سَيَخْرُجُ عَلَيْكُمْ فِي آخِرِ الزَّمَانِ نَارٌ مِنْ حَضَرَ مَوْتَ مُحَشَّرُ  
النَّاسِ» قال سالم بن عبد الله: قلنا: بِمَ تَأْمُرُنَا يَا رَسُولَ اللَّهِ؟ قال: «عَلَيْكُمْ بِالشَّامِ»<sup>(١)</sup>.

(٦) العلم الذى يكون على وزن فَعَلَ:

مثل: عَمَرَ - زُحَل - زُفَز - هُبَل - دَلَف - مُضَرَ - ثَعَلَ - عَصَم - فُزَح - جُمَعَ -  
جُحَا - هُدَل.

(٧) الصفة التى على وزن فَعْلَان:

مثل: جَوْعَان - عَطْشَان - وَهَّان - غَضْبَان - فَرْحَان - ظَمَّان - سَكْرَان - حَيْرَان...  
بشرط أن يكون مؤنثها على وزن «فَعْلَى» وليس فعلانة، أى لا يتصل بها التاء.

(٨) الصفة التى على وزن أَفْعَل:

مثل: (أفضل - أكبر - أحسن - أعظم - أصغر - أعلى - أدنى - أولى - أحرر -

(١) جميع أسماء الأنبياء ممنوعة من الصرف ما عدا: (محمد - صالح - شعيب - هود - نوح - لوط)  
إذ إنها أعلام عربية، خلافاً لغيرها.

(٢) رواه أحمد و ابن حبان و الترمذى عن سالم بن عبد الله عن أبيه.

أبيض - أزرق - أخضر - أسود).

ومنه قوله تعالى: ﴿ أَلَيْسَ اللَّهُ بِأَعْلَمَ بِالشَّاكِرِينَ ﴾ [الأنعام: ٥٣].

أعلم: اسم مجرور ب (الباء) و علامة جره الفتحة، نيابة عن الكسرة؛ لأنه ممنوع من الصرف.

وقوله: ﴿ وَلَا جُرْأَخْرَةَ أَكْبَرُ لَوْ كَانُوا يَعْلَمُونَ ﴾ [النحل: ٤١].

أكبر: خبر المبتدأ «أجر» مرفوع، و علامة رفعه الضمة، و لم ينون؛ لأنه ممنوع من الصرف.

وتمتع الصفة التي على وزن «أفعل» سواء كان مؤنثها «فعلاء» مثل: أَحْمَرُ حَمْرَاءَ - أبيضُ بيضاء - أزرقُ زرقاء..، وسواء كان مؤنثها «فعلى» مثل: «أفضلُ فضلى - أكبرُ كبرى - أحسنُ حسنى - أعظمُ عظمى - أصغرُ صغرى - أعلىُ علياً - أدنىُ دنياً..».

(٩) الصفة التي على وزن «فعال» أو «مفعل»:

في الأعداد من الواحد إلى العشرة، مثل:

أحَادٌ مَوْحِدٌ - ثَنَاءٌ مَثْنِيٌّ - ثَلَاثٌ مَثَلثٌ - رُبَاعٌ مَرْبَعٌ - خُمَاسٌ مَحْمَسٌ - سُدَّاسٌ مَسْدَسٌ - سُبَّاعٌ مَسْبَعٌ - ثَمَانٌ مَثْمَنٌ - تِسَاعٌ مَتْسَعٌ - عَشَارٌ مَعَشَرٌ.

مثل قوله تعالى: ﴿ الْحَمْدُ لِلَّهِ فَاطِرِ السَّمَوَاتِ وَالْأَرْضِ جَاعِلِ الْمَلَكِئِكَةِ رُسُلًا أُولَىٰ أَجْنِحَةٍ مَّثْنِيٍّ وَثَلَاثٍ وَرُبْعٍ ﴾ [فاطر: ١].

«مثنى» و«ثلاث» و«رباع» صفات لأجنحة مجرورة، و علامة جرها هكذا: الفتحة المقدرة في الأولى، و الفتحة الظاهرة في الثانية والثالثة، نيابة عن الكسرة، و الفتحة غير منونة لأنها ممنوعة من الصرف.

«مثنى» و«ثلاث» و«رباع» أحوال من النساء منصوبة، و علامة نصبها الفتحة، و لم تنون؛ لأنها ممنوعة من الصرف.

ومثل قوله تعالى: ﴿ وَإِنْ خِفْتُمْ أَلَّا تُقْسِطُوا فِي الْيَتَامَىٰ فَانكِحُوا مَا طَابَ لَكُمْ مِنَ الْيَتَامَىٰ مَثْنِيٍّ وَثَلَاثٍ وَرُبْعٍ فَإِنْ خِفْتُمْ أَلَّا تَعْدِلُوا فَوَاحِدَةٌ أَوْ مَا مَلَكَتْ أَيْمَانُكُمْ ﴾ [النساء: ٣].

(١٠) لفظ آخر: بضم ففتح:

تمتع من الصرف مطلقاً كلمة «آخر»، وهى جمع: أخرى مؤنث (آخر) بفتح الخاء، فعندما تقول: جَاءَ طَالِبٌ آخَرَ. بفتح الخاء فإنك تعنى: جَاءَ طَالِبٌ غَيْرَهُ.

أما إذا قلت: «جَاءَ طَالِبٌ آخِرٌ» بكسر الخاء، فإنك تعنى جَاءَ طَالِبٌ آخِرٌ. ومنه قول الله: ﴿فَمَنْ كَانَ مِنْكُمْ مَرِيضًا أَوْ عَلَى سَفَرٍ فَعِدَّةٌ مِنْ أَيَّامٍ أُخَرَ﴾ [البقرة: ١٨٤].  
أخر: صفة لأيام مجرورة، و علامة جرّها الفتحة، نيابة عن الكسرة؛ لأنها ممنوعة من الصرف.

يلحظ أن «أُخْرَى» مؤنث «آخِرٌ»، وتجمع «أُخْرَى» على «أُخَرَ»، والجمع و المفرد المذكور و المؤنث كلها ممنوعة من الصرف.

### (١١) الاسم المنتهى بألف تانيث ممدودة: (١)

مثل: صَحْرَاءٌ - حَمْرَاءٌ - زُرْقَاءٌ - جَرْدَاءٌ - نَعْمَاءٌ - سَمْرَاءٌ - سَمْحَاءٌ - نَجْلَاءٌ -  
أَطْبَاءٌ - أَشْحَاءٌ - أَقْوِيَاءٌ - أَذْلَاءٌ - أَشْقِيَاءٌ - أَعَزَّاءٌ - أَشِدَّاءٌ - أَبْرِيَاءٌ - أَخِلَاءٌ -  
أَصِحَّاءٌ - أَنْبِيَاءٌ - أَنْقِيَاءٌ - أَوْصِيَاءٌ - أَغْنِيَاءٌ - أَغْنِيَاءٌ - أَنْصِيَاءٌ - أَنْسِيَاءٌ - أَقِلَاءٌ.

الاسم المنتهى بألف تانيث ممدودة سواء كان جمعاً على وزن «أَفْعَلَاءٌ» ومفرده «فَعِيلٌ» مثل: أَطْبَاءٌ طَيِّبٌ - أَشْحَاءٌ شَجِيحٌ..»، وسواء كان جمعاً على وزن «فَعْلَاءٌ» بضمّ ففتح، ومفرده «فَعِيلٌ» مثل:

«ضَعْفَاءٌ ضَعِيفٌ - سَعْدَاءٌ سَعِيدٌ - نَعْسَاءٌ نَعِيسٌ - رُحَمَاءٌ رَحِيمٌ - وَكَلَاءٌ وَكِيلٌ -  
شُهَدَاءٌ شَهِيدٌ - كَرَمَاءٌ كَرِيمٌ - بُرَّاءٌ بَرِيءٌ - شُرَفَاءٌ شَرِيفٌ - أَمْنَاءٌ أَمِينٌ - جُلَسَاءٌ  
جَلِيسٌ - ظُرَفَاءٌ ظَرِيفٌ - رُقَبَاءٌ رَقِيبٌ».

وسواء كان جمعاً على وزن «فَعْلَاءٌ» ومفرده «فَاعِلٌ»، مثل: «عُلَمَاءٌ عَالِمٌ - فُضَلَاءٌ  
فَاضِلٌ - عَقْلَاءٌ عَاقِلٌ - صُلَحَاءٌ صَالِحٌ - شُعْرَاءٌ شَاعِرٌ».

### (١٢) صيغة منتهى الجموع، أو كل جمع تكسير ثالثه ألف زائدة بعدها حرفان:

مثل: مَسَاجِدٌ - مَعَابِدٌ - مَصَاحِفٌ - سَوَارِعٌ - كُنَائِسٌ - نَوَاقِدٌ - كِتَابٌ -  
خَلَائِفٌ - مَحَاكِمٌ - قَلَائِدٌ - شَوَاهِدٌ - مَرَاقِفٌ - مَبَادِيءٌ - مَشَاكِلٌ - مَجَالِسٌ - مَشَارِقٌ -  
مَغَارِبٌ - مَدَارِسٌ - قَبَائِلٌ - كِبَائِرٌ - مَغَانِمٌ - مَحَارِمٌ - مَنَاطِقٌ - عَوَاقِبٌ - مَسَائِلٌ.

(١) الاسم الممدود: هو كل اسم مُعْرَبٍ آخره همزة قبلها ألف زائدة مسبوقه بحرفين أو أكثر، مثل: سَاءٌ - بِنَاءٌ - صَحْرَاءٌ - بِيضَاءٌ - زُرْقَاءٌ - إِنْشَاءٌ - شَمْسَاءٌ.. إلخ، وسيأتى الكلام بالتفصيل في الجزء الخاص بالصرف من هذا الكتاب.

وهو كل جمع تكسير أيضاً ثالثه ألف زائدة، بعدها ثلاثة أحرف ساكنة الوسط مثل: مَسَاكِين - مَسَاجِين - مَفَاتِيح - دَنَانِير - مَصَابِيح - شَيْاطِين - عَفَّارِيَت - قَوَانِين - خَفَافِيَش - تَصَارِيح - تَعَالِيم - مَعَايِير - تَمَائِيل - فَوَازِير - مَقَادِير - مَحَارِيب - أَسَاطِير - سَرَابِيل - يَنَابِيع - أَسَابِيع - صَوَارِيخ - تَقَالِيد - أَعَاجِيب - نَعَايِين.

ومن هذه الأمثلة السابقة يتبين أن صيغة منتهى الجموع قد تكون على وزن «مفاعل» أو «مفاعيل» مثل: مساجد - معاهد - مساكين - مفاتيح..، وقد تكون على أوزان أخرى ينطبق عليها وصف تلك الصيغة مثل: فواعل - فعائل - أفاعيل..، و أمثلتها على الترتيب: شوارع - كتائب - ألعيب.

### والخلاصة:

فكل الأسماء والصفات التي ذكرناها ممنوعة من الصرف، أي: ترفع، وعلامة رفعها الضمة، وتنصب وعلامة نصبها الفتحة، وتجر وعلامة جرها الفتحة، نيابة عن الكسرة مع عدم ظهور التنوين، ولا تصرف إلا إذا أضيفت أو دخلت عليها «أل» التعريفية، فعندئذ ترفع وعلامة رفعها الضمة، وتنصب وعلامة نصبها الفتحة، وتجر وعلامة جرها الكسرة.

### أوجه اتفاق المنصرف وغير المنصرف:

يتفق المنصرف وغير المنصرف في أمرين:

(أ) كلا منهما يرفع، وعلامة رفعه الضمة، مثل:

محمدٌ رسول الله - إبراهيمٌ خليل الرحمن).

(ب) أن كلا منهما ينصب، وعلامة نصبه الفتحة، مثل:

(اختص الله محمدًا بالرسالة إلى العالمين - أرسل الله إبراهيمَ إلى قومه).

### أوجه اختلاف المنصرف وغير المنصرف:

يختلف المنصرف وغير المنصرف في أمرين:

(أ) أن المنصرف منون: بينما غير المنصرف لا ينون، مثل: محمدٌ - إبراهيمٌ.

(ب) أن المنصرف يجر، وعلامة جرة الكسرة، بينما غير المنصرف يجر، وعلامة جره

الفتحة.



## (٦) الأفعال الخمسة

## تعريفها:

هي كل فعل مضارع اتصل به ألف الاثنين أو واو الجماعة، أو ياء المخاطبة المؤنثة. ويجلو لمدققي النحاة - و الصواب عندهم - أن يطلقوا عليها الأمثلة الخمسة، مثل: يَفْعَلَان - تَفْعَلَان - يَفْعَلُونَ - تَفْعَلُونَ - تَفْعَلِينَ.

ولا تقتصر الأفعال الخمسة على هذه الأمثلة الخمسة، بل تشمل كل صيغة جاءت على هذا النحو، و يلحظ أن: ألف الاثنين، وواو الجماعة، و ياء المخاطبة المؤنثة تعرب فاعلاً، أو نائب فاعل.

## صور الأفعال الخمسة:

الفاعل	الضمير المتصل بالفعل	مثال
يكفل	ألف الاثنين للمخاطب	أنتما تكفلانِ اليتيمَ
يكفل	ألف الاثنين للغائب	هما يكفلانِ اليتيمَ
يكفل	واو الجماعة للمخاطب	أنتم تكفلونَ الأيتامَ
يكفل	واو الجماعة للغائب	هُم يكفلونَ الأيتامَ
يكفل	ياء المخاطبة المؤنثة	أنتِ تكفلينِ اليتيمَ

## إعراب الأفعال الخمسة:

الرفع: ترفع، وعلامة رفعها ثبوت النون<sup>(١)</sup>.  
النصب: تنصب، وعلامة نصبها حذف النون.  
الجزم: تجزم، وعلامة جزمها حذف النون أيضاً.

## رفع الأفعال الخمسة:

مثل قول الله: ﴿الَّذِينَ يُؤْمِنُونَ بِالْغَيْبِ وَيُقِيمُونَ الصَّلَاةَ وَمِمَّا رَزَقْنَاهُمْ يُنفِقُونَ﴾ ﴿٣٠﴾

[البقرة: ٣].

(١) النون بعد ألف الاثنين تكون مكسورة مثل: «أنتما تقولانِ الحق» وتفتح بعد واو الجماعة وبعد ياء المخاطبة المؤنثة مثل: «أنتم تحبونَ الخير» و«أنتِ تعلمينَ الأجيال».

فالأفعال: «يؤمنون»، و«يقيمون» و«ينفقون» كلها أفعال مضارعة مرفوعة وعلامة رفعها ثبوت النون؛ لأنها من الأفعال الخمسة.

وقوله ﷺ: «مَا مِنْ يَوْمٍ يُصْبِحُ الْعِبَادُ فِيهِ إِلَّا مَلَكَانِ يَنْزِلَانِ فَيَقُولُ أَحَدُهُمَا: اللَّهُمَّ أَعْطِ مُنْفِقًا خَلْفًا، وَيَقُولُ الْآخَرُ، اللَّهُمَّ أَعْطِ مُمْسِكًا تَلْفًا»<sup>(١)</sup>.

فالفعل «ينزلان» فعل مضارع مرفوع، وعلامة رفعه ثبوت النون؛ لأنه من الأفعال الخمسة، اتصل به ألف الاثنين للغائب.

وقول الله: ﴿ قَالُوا نَحْنُ أَوْلُوا قُوَّةٍ وَأَوْلُوا بِأَسْ شَدِيدٍ وَالْأَمْرُ إِلَيْكِ فَانظُرِي مَاذَا تَأْمُرِينَ ﴾ [النمل: ٣٣].

فالفعل «تأمرين» مضارع مرفوع، وعلامة رفعه ثبوت النون؛ لأن من الأفعال الخمسة؛ اتصل به ياء المخاطبة المؤنثة.

وقوله ﷺ: «لَوْ أَنْكُمْ تَتَوَكَّلُونَ عَلَى اللَّهِ حَقَّ تَوَكُّلِهِ لَرَزَقْتُمْ كَمَا يَرْزُقُ الطَّيْرُ تَغْدُو خِمَاصًا وَتَرُوحُ بِطَانًا»<sup>(٢)</sup>.

فالفعل «تتوكلون» مضارع مرفوع، وعلامة رفعه ثبوت النون؛ لأنه من الأفعال الخمسة، اتصل به واو الجماعة للمخاطب.

وقول النبي ﷺ: «إِنَّ الْمَقْسُطِينَ عِنْدَ اللَّهِ عَلَى مَنَابِرٍ مِنْ نُورٍ الَّذِينَ يَعْدِلُونَ فِي حُكْمِهِمْ وَأَهْلِيهِمْ وَمَا وَلَوْ»<sup>(٣)</sup>.

الفعل «يعدلون» مضارع مرفوع، وعلامة رفعه ثبوت النون؛ لأنه من الأفعال الخمسة، اتصل به واو الجماعة للمخاطب.

### نصب الأفعال الخمسة و جزمها:

قول الله: ﴿ فَإِنْ لَمْ تَفْعَلُوا وَلَنْ تَفْعَلُوا فَاتَّقُوا النَّارَ الَّتِي وَقُودُهَا النَّاسُ وَالْحِجَارَةُ أُعِدَّتْ لِلْكَافِرِينَ ﴾ [البقرة: ٢٤].

فالفعل «تفعلوا» الأول مجزوم ب (لم)، وعلامة جزمه حذف النون؛ لأنه من الأفعال الخمسة.

(١) رواه البخارى.

(٢) رواه الترمذى و حسنه.

(٣) رواه مسلم.

والفعل «تفعلوا» الثاني منصوب بـ (لن)، و علامة نصبه حذف النون؛ لأنه من الأفعال الخمسة، اتصل بهما واو الجماعة للمخاطب.

وقول النبي ﷺ: «لا تلبسوا الحرير، فإن من لبسه في الدنيا لم يلبسه في الآخرة»<sup>(١)</sup>.

فالفعل «تلبسوا» مضارع مجزوم بـ (لا) الناهية، و علامة جزمه حذف النون؛ لأنه من الأفعال الخمسة.

ويقول شاعر مصري ناصحاً نساء الأمة، ومخذراً من السفور والتبرج والخلاعة والاختلاط:

وَصِيحَةٌ يُفْضَى بِرَائِعِ سِرِّهَا	لِقَوَامِ نَهْضَتِنَا مُجِبُّ مُشْفِقُ
لَا تُزْهَفُوا سَمْعَ الْحَفَى لِقَالَةِ	أَبْدَاءِ بَهَا بُومِ الْبَطَالَةِ تَنْعُقُ
لَمْ يَقْصِدُوا خَيْراً بَهَا لَكِنَّهُمْ	رَأَوْا الْقَوَى يُسَيِّغُهَا فَتَمَلَّقُوا
قُوا أَهْلَكُمْ وَنُفُوسَكُمْ عَاراً إِذَا	لَمْ تَتَّقُوهُ بغيركم لا يعلق
لَيْسَ التَّمَدُّنُ أَنْ نَرَى رُوحَ الْحَيَا	بِيَدِ الْخَلَاعَةِ كُلِّ يَوْمٍ تُزْهَقُ <sup>(٢)</sup>

(١) رواه البخارى و مسلم، و النهى موجه لذكور أمة النبي ﷺ.

(٢) معنى الأبيات: أيها الشباب العامل نهوض مصر، الغيور على أعراضها هذه صيحة من مصرى قد فزع لما أصاب نساءها من السفور و المياعة و السفه و الخلاعة، ذلك البلاء الذى أحاط بنا و أطبق بخناقه علينا.

فهذه نصيحة، يفضى بها رجلٌ محبٌ لقومه، مشفق عليهم، متطلع لنهضة وطنه، فلا تحرصوا ولا تحفلوا بها يقوله هؤلاء السفوريون؛ لأنهم مدفوعون لذلك من فراغهم، فهم رسل شؤم للمجتمع؛ لأنهم كالبوم التى تنعق فى وادٍ حَرِبٍ، وهم ذيل للاستعمار، و المنافقون له، و المقلدون لعاداته و تقاليده، فلا يريدون خيراً لكم، غير أنهم حاقدون على شرفكم، و حسن أخلاقكم؛ لذا فنافقوا حتى يفسدوا عليكم عزكم الذى به احترمكم العظماء.

فجنبوا أهلكم و نفوسكم عاراً، فإن تجتنبوه لا يعلق شره و أذاه إلا بكم، و لا سبيل لهذه الوقاية إلا أن تقفوا فى وجه دعاة الانحلال، و أن تمنعوهم من تحقيق أغراضهم البهيمية، واللذة الحيوانية التى يلهثون وراءها.

فالمدينة ليست فى تلك المظاهر الخداعة، و التخلص من القيم و الآداب، و التمسك بكل خليع و ضيع، و المدينة ليست أن نترك الفتاة هواها، تحب من تشاء، و تقيم من العلاقات و الصداقات ما تجنى الأسر ثمرته المرة، و نهايته الأليمة، و بدايته التعيسة.

فالفعل «ترهفوا» مضارع مجزومٌ بـ (لا) الناهية، وعلامة جزمه حذف النون، لأنه من الأفعال الخمسة.

والفعل «يقصدوا»: مضارع مجزوم بـ (لم)، وعلامة جزمه حذف النون لأنه من الأفعال الخمسة.

والفعل «تتقوه»: مضارع مجزوم أيضًا، وعلامة جزمه حذف النون، لأنه من الأفعال الخمسة.

وقول الله: ﴿ إِنَّمَا النَّسِيءُ زِيَادَةٌ فِي الْكُفْرِ يُضَلُّ بِهِ الَّذِينَ كَفَرُوا يُحْلُونَهُ عَامًا وَتُخْرِجُونَهُ عَامًا لِيُؤَاطُوا عِدَّةَ مَا حَرَّمَ اللَّهُ فَيَحْلُوا مَا حَرَّمَ اللَّهُ زَيْنَ لَهُمْ سُوءَ أَعْمَلِهِمْ ﴾ [التوبة: ٣٧].

الفعل «ليؤاطوا»: مضارع منصوب بـ (لام) التعليل، وعلامة نصبه حذف النون؛ لأنه من الأفعال الخمسة، وواو الجماعة فاعل.

و الفعل «فيحلووا»: مضارع معطوف على (يؤاطوا) منصوب، وعلامة نصبه حذف النون؛ لأنه من الأفعال الخمسة، وواو الجماعة فاعل<sup>(١)</sup>.

وقول الشاعر:

حَسَدُوا الْفَتَى إِذْ لَمْ يَنْالُوا سَعِيَهُ      فَالْتَّاسُ أَعْدَاءُ لَهُ وَخُصُومُ  
كَضْرَائِرِ الْحَسَنَاءِ قُلْنَ لَوْجْهَهَا      حَسَدًا وَمَقْتًا إِنَّهُ لَذُو مِمْ

فالفعل: «ينالوا» مجزوم بعد «لم» وعلامة جزمه حذف النون؛ لأنه من الأفعال الخمسة.

وقوله تعالى: ﴿ قَالُوا إِنْ هَذَا لَسِحْرَانِ يُرِيدَانِ أَنْ يُخْرِجَاكُم مِّنْ أَرْضِكُمْ بِسِحْرِهِمَا وَيَذْهَبَا بِطَرِيقَتِكُمُ الْمُثَلَّى ﴾ [طه: ٦٣].

الفعل «يخرجاكم»: مضارع منصوب بـ (أن) وعلامة نصبه حذف النون؛ لأنه من الأفعال الخمسة، وأصله (يخرجان) وألف الاثنين فاعل<sup>(٢)</sup>.

(١) وفي الآية إعلان من الأفعال الخمسة مرفوعان وهما: «يحلونه» و«لا يجرمون» ولم أستشهد بهما واكتفيت بشاهد النصب كما في المتن.

(٢) في الآية فعل من الأفعال الخمسة مرفوع وهو (يريدان) لم أستشهد به، واكتفيت بشاهد النصب كما في المتن.

والفعل «يذهب» معطوف على «يخرجاكم» منصوب مثله.

### شروط الأفعال الخمسة:

(أ) أن يكون الفعل مضارعاً.

(ب) أن يتصل به أحد الضمائر التالية:

ألف الاثنين - واو الجماعة - ياء المخاطبة المؤنثة.

### (٧) الفعل المضارع المعتل الآخر

الفعل المضارع المعتل الآخر ينتهي بأحد حروف العلة، وهي الألف أو الواو أو الياء.

فمثال الفعل المضارع المعتل الآخر بالألف: يَسْعَى - يَرْضَى - يَشْقَى - يَبْقَى - تَحْشَى - يَلْقَى - يَرَى.. إلخ.

ومثال الفعل المضارع المعتل الآخر بالواو: يَدْعُو - يَرْجُو - يَسْمُو - يَطْفُو - يَعْلُو - يَنْجُو.. إلخ

ومثال الفعل المضارع المعتل الآخر بالياء: يَهْتَدِي - يَقْضِي - يُعْطِي - يَجْرِي - يَهْدِي - يَمْشِي.. إلخ.

### إعراب الفعل المضارع المعتل الآخر:

الفعل المضارع المعتل الآخر قد يكون معتلاً بالألف، وقد يكون معتلاً بالواو، وقد يكون معتلاً بالياء، وإليك التفصيل.

### (١) الفعل المضارع المعتل الآخر بالألف:

يرفع وعلامة رفعه الضمة المقدرة<sup>(١)</sup>، و ينصب و علامة نصبه الفتحة المقدرة،

(١) الإعراب نوعان: ظاهر و مقدر:

الإعراب الظاهر: هو ما كانت له علامة ظاهرة من علامات الإعراب سواء كانت أصلية: «ضمة - فتحة - كسرة - سكون» وسواء كانت فرعية: «الأسماء الستة - المثني - جمع المذكر السالم - جمع المؤنث السالم».

أما الإعراب المقدر: هو ما لم تكن له علامة ظاهرة في الكلام، وإنما علامته مقدرة، ويتخيل له علامة للرفع أو النصب أو الجر، والذي يقدر من علامات الإعراب إنما هي العلامات الأصلية

ويجزم و علامة جزمه حذف حرف العلة.

يقول الله ﷻ: ﴿ مَا كَذَبَ الْفُؤَادُ مَا رَأَى ﴿١١٦﴾ أَفْتَمَرُونَهُ عَلَىٰ مَا يَبْرئ ﴿١١٧﴾ وَلَقَدْ رَآهُ نَزْلَةً أُخْرَىٰ ﴿١١٨﴾ عِنْدَ سِدْرَةِ الْمُنْتَهَىٰ ﴿١١٩﴾ عِنْدَهَا جَنَّةُ النَّارِ ﴿١٢٠﴾ إِذْ يَغْشَى السِّدْرَةَ مَا يَغْشَى ﴿١٢١﴾ ﴾ [النجم: ١١-١٦].

فالأفعال: «يرى» و «يغشى» المتكرر كلها أفعال مضارعة مرفوعة، و علامة رفعها الضمة المقدرة.

وقوله تعالى: ﴿ وَلَنْ تَرْضَىٰ عَنْكَ الْيَهُودُ وَلَا النَّصْرَىٰ حَتَّىٰ تَتَّبِعَ مَلِّئِهِمْ ﴾ [البقرة: ١٢٠].

فالفعل (ترضى) منصوب بـ (لن) و علامة نصبه الفتحة المقدرة.

وقوله تعالى: ﴿ وَلَيَحْشَى الَّذِينَ لَوْ تَرَكُوا مِنْ خَلْفِهِمْ ذُرِّيَّةً ضِعْفًا خَافُوا عَلَيْهِمْ فَلْيَتَّقُوا اللَّهَ وَلْيَقُولُوا قَوْلًا سَدِيدًا ﴾ [النساء: ٩].

فالفعل (يحشى) مضارع مجزوم بـ (لام الأمر) و علامة جزمه حذف حرف العلة وأصله: يحشى.

## (٢) الفعل المضارع المعتل الآخر بالواو:

يرفع و علامة رفعه الضمة المقدرة، و ينصب و علامة نصبه الفتحة الظاهرة، و يجزم و علامة جزمه حذف حرف العلة. مثل قول الله: ﴿ وَيَدْعُ الْإِنْسَانَ بِالْشَّرِّ دُعَاءَهُ بِالْخَيْرِ وَكَانَ الْإِنْسَانُ عَجُولًا ﴾ [الإسراء: ١١].

فالفعل (يدعو) مضارع مرفوع، و علامة رفعه الضمة المقدرة، و لا يلتفت للكتابة العثمانية.

أرسل الله محمداً حتى يسمو بأفكار العباد و يدعوهم إلى الخير.

فالفعل «يسمو» مضارع منصوب بـ (حتى) و علامة نصبه الفتحة الظاهرة، و الفعل «يدعو» معطوف عليه منصوب أيضاً، و علامة نصبه الفتحة الظاهرة.

وقوله تعالى: ﴿ وَلَا تَدْعُ مِنْ دُونِ اللَّهِ مَا لَا يَنْفَعُكَ وَلَا يَضُرُّكَ ۗ فَإِنْ فَعَلْتَ فَإِنَّكَ إِذَا مِنْ

الظالمين ﴾ [يونس: ١٠٦]؟

فالفعل «تدع» مضارع مجزوم بـ «لا» الناهية، وعلامة جزمه حذف حرف العلة (الواو) وأصله «تدعو».

### (٢) الفعل المضارع المعتل الآخر بالياء:

يرفع وعلامة رفعه الضمة المقدرة، وينصب وعلامة نصبه الفتحة الظاهرة، ويجزم وعلامة جزمه حذف حرف العلة.

وقوله ﷺ: «إِنَّ مِنْ شَرِّ النَّاسِ عِنْدَ اللَّهِ مَنَزِلَةً يَوْمَ الْقِيَامَةِ الرَّجُلُ يُفْضِي إِلَى امْرَأَتِهِ وَتُفْضِي إِلَيْهِ ثُمَّ يَنْشُرُ سِرَّهَا»<sup>(١)</sup>.

فالفعل «يفضي» مضارع مرفوع، وعلامة رفعه الضمة المقدرة، والفعل «تفضي» معطوف عليه مرفوع، وعلامة رفعه الضمة المقدرة أيضاً.

وقوله ﷺ: «لَنْ يُنْجِيَ أَحَدًا مِنْكُمْ عَمَلُهُ، قَالُوا: وَلَا أَنْتَ يَا رَسُولَ اللَّهِ؟ قَالَ: وَلَا أَنَا إِلَّا أَنْ يَتَعَمَّدَنِي اللَّهُ بِرَحْمَتِهِ»<sup>(٢)</sup>.

فالفعل «ينجي» مضارع منصوب بـ «لن» وعلامة نصبه الفتحة الظاهرة.

وقول الله: ﴿وَمَنْ يَبْتَغِ غَيْرَ الْإِسْلَامِ دِينًا فَلَنْ يُقْبَلَ مِنْهُ وَهُوَ فِي الْآخِرَةِ مِنَ الْخَاسِرِينَ﴾ [آل عمران: ٨٥].

فالفعل «يبتغ» مضارع مجزوم لأنه فعل الشرط، وعلامة جزمه حذف حرف العلة (الياء) وأصله «يبتغي».

### جدول إعراب الفعل المضارع المعتل الآخر

الفعل المضارع		العلامات	
معتل الآخر بالألف	معتل الآخر بالواو	معتل الآخر بالياء	
يَسْعَى	يَدْعُو	يَهْلِي	مثل
الضمة المقدرة	الضمة المقدرة	الضمة المقدرة	علامة الرفع
الفتحة المقدرة	الفتحة الظاهرة	الفتحة الظاهرة	علامة النصب
حذف حرف العلة: الألف.	حذف حرف العلة: الواو.	حذف حرف العلة: الياء.	علامة الجزم

(١) رواه مسلم.

(٢) رواه البخاري.

و الخلاصة في إعراب المضارع المعتل الآخر:

(١) الفعل المضارع المعتل الآخر بالألف و الواو والياء يرفع وعلامة رفعه الضمة المقدرة.

(٢) الفعل المضارع المعتل الآخر بالألف ينصب، وعلامة نصبه الفتحة المقدرة.

أما المعتل الآخر بالواو أو الياء فينصب، وعلامة نصبه الفتحة الظاهرة.

(٣) يكون الجزم في الثلاثة بحذف حرف العلة.

وإليك جدول العلامات الأصلية و العلامات الفرعية:

### جدول علامات الإعراب الأصلية و الفرعية

نوع الإعراب	علامته الأصلية	علامته الفرعية
الرفع	الضمة	١- الواو في الأسماء الستة وجمع المذكر السالم. ٢- الألف في المثني. ٣- ثبوت النون في الأفعال الخمسة.
النصب	الفتحة	١- الألف في الأسماء الستة. ٢- الياء في المثني وجمع المذكر السالم. ٣- الكسرة في جمع المؤنث السالم. ٤- حذف النون في الأفعال الخمسة.
الجر	الكسرة	١- الياء في الأسماء الستة و المثني وجمع المذكر السالم. ٢- الفتحة في المنوع من الصرف.
الجزم	السكون	١- حذف النون في الأفعال الخمسة. ٢- حذف حرف العلة في المضارع المعتل الآخر.





## تطبيقات

(أ) اقرأ ما يلي ثم عين التالي:

الكلمات المعربة إعراباً فرعياً ونوعها، وكيفية الإعراب.

الكلمات المعربة إعراباً تقديرياً، وكيفية إعرابها.

١ - قول الله: ﴿ قُلْ هَلْ تَرَبَّصُونَ بِنَا إِلَّا إِحْدَى الْحُسَيْنَيْنِ ﴾ [التوبة: ٥٢].

جـ(١):

تربصون: فعل مضارع مرفوع، و علامة رفعه ثبوت النون، نيابة عن الضمة، و«الواو» ضمير الجماعة مبنى في محل رفع فاعل، و أصل هذا الفعل «تربصون»: بتاءين في أوله، الأولى المضارعة، و الثانية زائدة، ثم حذفت الثانية تخفيفاً.

الحسينين: مضاف إليه مجرور، و علامة جره «الياء»؛ لأنه مشى.

٢ - قول الله: ﴿ يَتَأَيُّهَا الَّذِينَ ءَامَنُوا أَطِيعُوا اللَّهَ وَأَطِيعُوا الرَّسُولَ وَأُولَى الْأَمْرِ مِنْكُمْ ﴾

[النساء: ٥٩].

جـ(٢):

أولى: اسم معطوف على «الرسول» منصوب، و علامة نصبه «الياء» لأنه ملحق بجمع المذكر السالم.

٣ - قول الله: ﴿ لِيَدْخُلَ الْمُؤْمِنِينَ وَالْمُؤْمِنَاتِ جَنَّاتٍ تَجْرِي مِنْ تَحْتِهَا الْأَنْهَارُ ﴾ [الفتح: ٥].

جـ(٣):

المؤمنين: مفعول به منصوب، و علامة نصبه «الياء»؛ لأنه جمع مذكر سالم.

المؤمنات: اسم معطوف على «المؤمنين» منصوب، و علامة نصبه الكسرة نيابة عن الفتحة؛ لأنه جمع مؤنث سالم.

جنان: مفعول به ثانٍ منصوب، و علامة نصبه الكسرة؛ نيابة عن الفتحة؛ لأنه جمع مؤنث سالم.

٤ - قول الله: ﴿ إِذْ قَالَ يُوسُفُ لِأَبِيهِ يَا أَبَتِ إِنِّي رَأَيْتُ أَحَدَ عَشَرَ كَوْكَبًا وَالشَّمْسَ وَالْقَمَرَ

رَأَيْتُهُمْ لِي سَعِيدِينَ ﴿٤٤﴾ [يوسف: ٤].

جـ(٤):

لأبوية: «أبي» اسم مجرور بـ (اللام) و علامة جره «الياء»؛ لأنه من الأسماء الستة، و الهاء ضمير مبنى في محل جر مضاف إليه.

ساجدين: مفعول به ثانٍ منصوب، و علامة نصبه الياء؛ لأنه جمع مذكر سالم.

٥- قول الله: ﴿لَقَدْ كَانَ فِي يُوسُفَ وَإِخْوَتِهِ ءَايَاتٌ لِّلسَّالِئِينَ﴾ [يوسف: ٧].

جـ(٥):

في يوسف: «يوسف» اسم مجرور بـ (في) و علامة جره الفتحة نيابةً عن الكسرة، لأنه اسم ممنوع من الصرف.

للسائلين: السائلين اسم مجرور بـ (اللام) و علامة جره «الياء»؛ لأنه جمع مذكر سالم.

٦- قول الله: ﴿الْحَمْدُ لِلَّهِ رَبِّ الْعَالَمِينَ﴾ [الفاتحة: ٢].

جـ(٦): العالمين: مضاف إليه مجرور، و علامة الياء نيابةً عن الكسرة؛ لأنه ملحق

بجمع المذكر السالم.

٧- قول الشاعر:

ثُمَّ انْقَضَتْ تِلْكَ السُّنُونَ فَكَانَتْهَا وَكَأَنَّهُمْ أَحْلَامٌ

جـ(٧): السنون: بدل مرفوع، و علامة رفعه الواو، نيابةً عن الضمة؛ لأنه ملحق

بجمع المذكر السالم.

٨- قول النبي ﷺ: «لَوْ أَنَّ النَّاسَ يَعْلَمُونَ مِنَ الْوَحْدَةِ مَا أَعْلَمَ مَا سَارَ رَاكِبٌ بَلِيلٍ

وَحْدَهُ»<sup>(١)</sup>.

جـ(٨):

يعلمون: فعل مضارع مرفوع، و علامة رفعه ثبوت النون؛ لأنه من الأفعال الخمسة.

الكلمات المعربة إعراباً تقديرياً، و كيفية إعرابها:

في الآية (١): إحدى: مفعول به منصوب، و علامة نصبه الفتحة المقدرة؛ لأنه اسم

مقصود.

(١) رواه البخارى.

في الآية (٣): تجري: فعل مضارع مرفوع، وعلامة رفعه الضمة المقدرة على الياء؛ لأنه فعل مضارع معتل الآخر.

(ب) وضَّح الفرق بين (كلا) في الشطر الأول، و(كلا) في الشطر الثاني من ناحية الإعراب في البيت التالي. مع ذكر السبب:  
قال الشاعر:

كَلَاهُمَا حَيْنَ جَدِّ الْجَرَى قَدْ أَقْلَعَا وَكَلَا أَنْفِيهِمَا رَابِي

كلاهما: في الشطر الأول: مبتدأ مرفوع، وعلامة رفعه الألف؛ لأنه ملحق بالمتنى، وهي هنا مضافة إلى ضمير بعدها «هما».

كلا: في الشطر الثاني: مبتدأ مرفوع، وعلامة رفعه الضمة المقدرة على الألف؛ لأنه أضيف إلى اسم ظاهر بعده «أنفيهما».

أنفيهما: مضاف إليه مجرور، وعلامة جره الياء؛ لأنه متنى، وحذفت النون من أجل الإضافة، وأصلها «أنفين».

(ج) أعرب البيت التالي:

قَفَانَبُكَ مِنْ ذِكْرَى حَبِيبٍ وَمَنْزِلٍ بِسِقْطِ اللَّوَى بَيْنَ الدُّخُولِ فَحَوْوِلِ

قفا: فعل أمر مبني على حذف النون، وألف الاثنين فاعل.

نبك: فعل مضارع مجزوم في جواب الأمر (الطلب)، وعلامة جزمه حذف حرف العلة «الياء»، والكسرة قبلها دليل عليها، والفاعل ضمير مستتر تقديره «نحن»

ذكرى: اسم مجرور بـ(من)، وعلامة جره الكسرة المقدرة على آخره؛ لأنه اسم مقصور، والجار والمجرور متعلقان بـ«نبك».

حبيب: مضاف إليه مجرور، وعلامة جره الكسرة.

ومنزل: الواو حرف عطف مبني على الفتح، لا محل له من الإعراب (منزل): اسم معطوف على «حبيب» مجرور، وعلامة جره الكسرة.

بسقط اللوى: الباء حرف جر، «سقط» اسم مجرور بـ«الباء» وعلامة جره الكسرة، و«اللوى» مضاف إليه مجرور، وعلامة جره الكسرة المقدرة.

بين: ظرف مكان منصوب، وعلامة نصبه الفتحة.

الدخول: مضاف إليه مجرور، وعلامة جره الكسرة.

فحومل: الفاء حرف عطف، «حومل» اسم معطوف على «الدخول» مجرور، وعلامة جره الكسرة.

(د) بين علامة الإعراب للأفعال المضارعة المعتلة الآخر مما يلي:

١- قوله تعالى: ﴿يَوْمَ تَرَى الْمُؤْمِنِينَ وَالْمُؤْمِنَاتِ يَسْعَىٰ نُورُهُمْ بَيْنَ أَيْدِيهِمْ﴾ [الحديد: ١٢].

ترى: فعل مضارع مرفوع، وعلامة رفعه الضمة المقدرة، وهو معتل الآخر بالألف.

يسعى: فعل مضارع مرفوع، وعلامة رفعه الضمة المقدرة، وهو معتل الآخر بالألف.

٢- قوله تعالى: ﴿قَالَتْ إِنَّ أَبِي يَدْعُوكَ لِيَجْزِيَكَ أَجْرًا مَا سَقَيْتَ لَنَا﴾ [القصص: ٢٥].

يدعوك: فعل مضارع مرفوع، وعلامة رفعه الضمة المقدرة، والفاعل ضمير مستتر تقديره «هو»، و«الكاف» ضمير مخاطب مبني في محل نصب مفعول به.

ليجزيك: اللام للتعليل، «يجزيك» فعل مضارع منصوب بـ (لام) التعليل، وعلامة نصبه الفتحة، والفاعل ضمير مستتر تقديره «هو»، و«الكاف» ضمير مبني في محل نصب مفعول به.

٣- قوله تعالى: ﴿ذَٰلِكَ نَتْلُوهُ عَلَيْكَ مِنَ الْآيَاتِ وَالذِّكْرِ الْحَكِيمِ﴾ [آل عمران: ٥٨].

نتلوه: فعل مضارع مرفوع، وعلامة رفعه الضمة المقدرة، والفاعل ضمير مستتر تقديره «نحن» و«الهاء» ضمير غائب مبني في محل نصب مفعول به.

٤- قوله تعالى: ﴿فَلْيُؤَدِّ الَّذِي أُؤْتِمِنُ أَمْنَتَهُ وَلْيَتَّقِ اللَّهَ رَبَّهُ﴾ [البقرة: ٢٨٣].

ليؤد: اللام: لام الأمر، «يؤد» فعل مضارع مجزوم بـ (لام) الأمر، وعلامة جزمه حذف حرف العلة «الياء»

ليتق: اللام: لام الأمر، «يتق» فعل مضارع مجزوم بـ (لام) الأمر، وعلامة جزمه حذف حرف العلة، والفاعل ضمير مستتر تقديره «هو» وأصلهما: يؤدّي يتقى.

٥- قوله تعالى: ﴿وَمَا أَدْرَاكَ مَا سَقَرُ ﴿٧﴾ لَا تُبْقِي وَلَا تَذَرُ ﴿٨﴾﴾ [المدثر: ٢٧، ٢٨].

تبقي: فعل مضارع مرفوع، وعلامة رفعه الضمة المقدرة.

(هـ) هات عشر كلمات ممنوعة من الصرف، ثم بين الحالتين التي يصرف فيهما الاسم الممنوع من الصرف.

الكلمات هي: (عائشة - مظالم - مساكين - طلحة - أخر - أيمن - شعبان - عثمان - حمّاس - يوسف).

ويصرف الاسم الممنوع من الصرف في حالتين:

(أ) إذا عُرِّفَ بـ (أل).

(ب) إذا عُرِّفَ بالإضافة.



## تدريبات

### (١) أعرب الأسماء الستة هي الأمثلة و الشواهد التالية:

١- قول الله: ﴿وَلَمَّا جَهَّزَهُم بِجَهَّازِهِمْ قَالِ اتُّوبُوا بَإِخْلَافِكُمْ﴾ [يوسف: ٥٩].

٢- قوله تعالى: ﴿وَكَانَ تَحْتَهُ كَنْزٌ لَهُمَا وَكَانَ أَبُوهُمَا صَالِحًا﴾ [الكهف: ٨٢].

٣- قول الشافعي:

مَا فِي الْمَقَامِ لِي ذِي عَقْلٍ وَذِي أَدَبٍ      مِنْ رَاحَةِ فِدَعِ الْأَوْطَانِ وَأَغْتَرِبُ  
 سَافِرٌ تَجِدُ عَوْضًا عَمَّنْ تُفَارِقُهُ      وَأَنْصَبُ فَإِنَّ لَذِيذَ الْعَيْشِ فِي النَّصَبِ  
 إِنِّي رَأَيْتُ وَقُوفَ الْمَاءِ يُفْسِدُهُ      إِنْ سَالَ طَابَ وَإِنْ لَمْ يَجْرِ لَمْ يَطْبُ

٤- قوله تعالى: ﴿أَذْهَبَ أَنْتَ وَأُخُوكَ بِعَائِي وَلَا تَبَيَّنَا فِي ذِكْرِي﴾ [طه: ٤٢].

٥- قوله تعالى: ﴿أَتَجِدُ أَحَدَكُمْ أَنْ يَأْكُلَ لَحْمَ أَخِيهِ مَيْتًا فَكَرِهْتُمُوهُ وَاتَّقُوا اللَّهَ﴾ [الحجرات: ١٢].

٦- نَظَّفَ فَآكَ وَأَكْرَمَ حَمَاكَ وَاحْفَظْ هَنَاكَ.

٧- تَجْرِي الْحِكْمَةُ عَلَى فَيْكَ.

٨- قوله تعالى: ﴿وَلَقَدْ آتَيْنَا مُوسَى الْكِتَابَ وَجَعَلْنَا مَعَهُ أَخَاهُ هَارُونَ وَزِيرًا﴾ [الفرقان: ٣٥].

٩- قوله تعالى: ﴿يَتَأَخَتِ هَارُونَ مَا كَانَ أَبُوكَ أَمْرًا سَوِيًّا وَمَا كَانَتْ أُمَّكَ بَغِيًّا﴾ [مريم: ٢٨].

١٠- فعن أبي سعيد الخدري رضي الله عنه قال رسول الله صلى الله عليه وسلم: «لَا يَحِلُّ لِمَرْأَةٍ تُؤْمِنُ بِاللَّهِ وَالْيَوْمِ الْآخِرِ أَنْ تُسَافِرَ سَفْرًا يَكُونُ ثَلَاثَةَ أَيَّامٍ فَصَاعِدًا إِلَّا وَمَعَهَا أَبُوهَا أَوْ أَخُوهَا أَوْ زَوْجُهَا أَوْ ابْنُهَا أَوْ ذُو مُحْرَمٍ مِنْهَا»<sup>(١)</sup>.

### (٢) أعرب الأفعال الخمسة هي الشواهد التالية:

١- قول الله: ﴿مَرَجَ الْبَحْرَيْنِ يَلْتَقِيَانِ﴾ [الرحمن: ١٩].

(١) رواه البخاري ومسلم وأبو داود وابن ماجه.

٢- قول النبي ﷺ: «مَا مِنْ مُسْلِمٍ يَلْتَقِيَانِ فَيَتَصَافَحَانِ إِلَّا غَفَرَ هُمَا قَبْلَ أَنْ يَتَفَرَّقَا» (١).

٣- قول الشاعر:

فَاحْذَرُ مَقَالَةَ سُوءٍ مِنْ عَبِيدِ هَوَى  
تَقُولُ: مَا لِبَنِي الْإِسْلَامِ قَدْ هَزِمُوا  
الذَنْبُ ذَنْبُ بَنِي الْإِسْلَامِ مُذْ بَعَدُوا  
خَاصَمُوا اللَّهَ إِذْ خَانُوا شَرِيعَتَهُ  
اسْتوردُوا مِنْ دِيَارِ الْغَرْبِ فِلْسَفَةً  
لِمَ التَّسَوُّلُ وَالْإِسْلَامُ ثَرَوْتُنَا  
قَالُوا: قَدِيمٌ فَقَلْنَا: الشَّمْسُ قَدْ قَدِمَتْ  
هَلْ يَبْسُطُونَ لِمَا الْقَهَارُ قَابِضُهُ  
يَحْيُونَ فِي عَالَمِ الْأَفْكَارِ كَالْقَطَا  
وَلَمْ يَسِيرُوا إِلَى الْعَلِيَاءِ غَيْرَ خُطَا؟!  
عَنْ مَنْهَجِ اللَّهِ أَضْحَى أَمْرُهُمْ فُرطَا!  
وَقَلَّ إِنْتَاجُهُمْ إِذْ أَكْثَرُوا اللَّعْطَا  
أَشَقَّتْ بَنِيهِ، وَحَلَّتْ كُلَّ مَارِيطَا  
يَغْنِيكَ عَنْ مَدِّ كَفٍّ أَوْ سَوَالِ عَطَا؟  
فَغَيَّرُوهَا بِأُخْرَى أَيُّهَا الْبُسَطَا!  
أَوْ يَقْبِضُونَ إِذَا الرَّحْمَنُ قَدْ بَسَطَا؟!

٤- عن عائشة -رضي الله عنها- قالت: قال رسول الله ﷺ: «مَنْ مَيَّتَ يُصَلَّى عَلَيْهِ أُمَّةٌ مِنَ الْمُسْلِمِينَ يَبْلُغُونَ مِائَةً كُلُّهُمْ يَشْفَعُونَ لَهُ إِلَّا شَفَعُوا فِيهِ» (٢).

٥- وعن أبي سعيد الخدري وأبي هريرة رضي الله عنهما عن النبي ﷺ قال: «إِذَا دَخَلَ أَهْلُ الْجَنَّةِ الْجَنَّةَ يَنَادِي مُنَادٍ: إِنَّ لَكُمْ أَنْ تَصْحُوا فَلَا تَسْقُمُوا أَبَدًا، وَإِنَّ لَكُمْ أَنْ تُحْيُوا فَلَا تَمُوتُوا أَبَدًا، وَإِنَّ لَكُمْ أَنْ تَشْبُوا فَلَا تَهْرَمُوا أَبَدًا، وَإِنَّ لَكُمْ أَنْ تَنْعَمُوا فَلَا تَبْأَسُوا أَبَدًا» (٣).

٦- قول النبي ﷺ: «لَا تَبْدُءُوا الْيَهُودَ وَالنَّصَارَى بِالسَّلَامِ فَإِذَا لَقِيتُمْ أَحَدَهُمْ فِي الطَّرِيقِ فَاضْطَرُّوهُمْ إِلَى أَضْيَقِهِ» (٤).

٧- قول الله: ﴿ قَالُوا خُنُّنٌ أُولُوا قُوَّةً وَأُولُوا بَأْسٍ شَدِيدٍ وَالْأَمْرُ إِلَيْكِ فَانظُرِي مَاذَا تَأْمُرِينَ ﴾ [النمل: ٣٣].

(١) رواه أبو داود وابن ماجه والترمذى.

(٢) رواه مسلم والنسائي والترمذى.

(٣) رواه مسلم والترمذى.

(٤) رواه مسلم.

٨- قوله ﷺ: «إِنَّ يَوْمَ الْجُمُعَةِ عِيدُكُمْ فَلَا تَصُومُوهُ إِلَّا أَنْ تَصُومُوا قَبْلَهُ أَوْ بَعْدَهُ»<sup>(١)</sup>.

٩- قول الشاعر:

وَقَفَّ الخَلْقُ يَنْظُرُونَ جَمِيعاً      كَيْفَ أُنْبِي قَوَاعِدَ المَجْدِ وَحَدَى

١٠- قول النبي ﷺ: «مَنْ بَدَأَ بِالكَلَامِ قَبْلَ السَّلَامِ فَلَا تُحِبُّوهُ حَتَّى يَبْدَأَ بِالسَّلَامِ»<sup>(٢)</sup>.

١١- قول النبي ﷺ: عندما سُئِلَ: أَيُّ الصَّيَامِ أَفْضَلُ بَعْدَ رَمَضَانَ؟ قال: «شَهْرُ اللَّهِ الَّذِي تَدْعُونَهُ المَحْرَمَ»<sup>(٣)</sup>.

(٣) أعرب المثنى فى الشواهد التالية:

١- قول الله: ﴿ فَلَمَّا تَرَأَتِ الْفِئَتَانِ نَكَصَ عَلَى عَقَبَيْهِ ﴾ [الأنفال: ٤٨].

٢- قول النبي ﷺ: «لَا حَسَدَ إِلَّا فِي اثْنَتَيْنِ: رَجُلٌ آتَاهُ اللَّهُ مَالاً فَسَلَطَهُ عَلَى هَلَكَّتِهِ فِي الحَقِّ، وَرَجُلٌ آتَاهُ اللَّهُ الحِكْمَةَ، فَهُوَ يَقْضِي بِهَا وَيُعَلِّمُهَا»<sup>(٤)</sup>.

٣- عن أبى أمامة رضي الله عنه عن النبي ﷺ: «لَيْسَ شَيْءٌ أَحَبَّ إِلَى اللَّهِ مِنْ قَطْرَتَيْنِ وَأَثْرَيْنِ: قَطْرَةٌ دُمُوعٍ مِنْ خَشْيَةِ اللَّهِ، وَقَطْرَةٌ دَمٍّ تَهْرَاقُ فِي سَبِيلِ اللَّهِ. وَأَمَّا الأَثْرَانِ فَأَثْرٌ فِي سَبِيلِ اللَّهِ، وَأَثْرٌ فِي فَرِيضَةٍ مِنْ فَرَايِضِ اللَّهِ رضي الله عنه»<sup>(٥)</sup>.

(٤) استخراج الاسم الممنوع من الصرف و أعربه مما يأتي:

١- قول الله: ﴿ إِنَّ أَوَّلَ بَيْتٍ وُضِعَ لِلنَّاسِ لَلَّذِي بِبَكَّةَ مُبَارَكًا ﴾ [آل عمران: ٩٦].

٢- قوله تعالى: ﴿ يَعْمَلُونَ لَهُ مَا يَشَاءُ مِنْ مَحْرِبٍ وَتَمَثِيلٍ ﴾ [سبأ: ١٣].

٣- قول الله: ﴿ وَلَمَّا رَجَعَ مُوسَى إِلَى قَوْمِهِ غَضْبَانَ أَسِفًا قَالَ بِئْسَمَا خَلَفْتُمُونِي مِنْ بَعْدِي ﴾ [الأعراف: ١٥٠].

٤- قوله تعالى: ﴿ فَلَمَّا دَخَلُوا عَلَى يُوسُفَ آوَى إِلَيْهِ أَبْوَيْهِ ﴾ [يوسف: ٩٩].

(١) رواه البزار وسنده جيد وأصله فى الصحيحين.

(٢) رواه الطبرانى و أبو نعيم وفى سنده لين.

(٣) رواه مسلم.

(٤) رواه البخارى.

(٥) رواه الترمذى و قال: حديث حسن.



٥- قوله تعالى: ﴿إِنَّ هَذَا لَفِي الصُّحُفِ الْأُولَى﴾ ﴿صُحُفِ إِبْرَاهِيمَ وَمُوسَى﴾ [الأعلى: ١٩].

(٥) بين كل اسم من الأسماء الستة فيما يلي، و اذكر علامة إعرابه:

١- أبو بكرٍ صحابيٍّ جليلٍ.

٢- رحم الله حماك.

٣- إن ذا العلم محبوب.

٤- اعتن بفيك.

٥- أخوك رجل فاضل.

٦- لعل أخاك ذو عزيمة.

(٦) كل اسم تحته خط مرفوع بين علامة رفعه مع ذكر السبب

١- زن الكلام قبل أن ينطق به فوك.

٢- حضر إخوة صالحون.

٣- كان أبو الحسن رابع الخلفاء الراشدين.

٤- يعتنى الأب بأبنائه.

٥- ذو المروءة محمود الخصال.

(٧) كل اسم تحته خط منصوب بين علامة النصب مع ذكر السبب

١- كان السابق إلى الخير أبا بكر.

٢- إن ذا المعاصي مبعوض.

٣- ليت لي أخاً شهيداً.

٤- رأيت حماك.

٥- نظف فمك.

(٨) ضع مكان النقط فيما يلي اسماً مناسباً من الأسماء الستة:

١- المسلم..... المسلم لا يظلمه ولا يخذله.

٢- إذا سمعت النصيحة من..... تجربة فاسمع نصحه.

٣- لا تتحدث و الطعام في.....

(٩) اختر اسماً مناسباً وضعه مكان النقط فيما يلي:

(ذو - أبونا - ذى - هو - أخوا)

- ١- على كل إنسان أن يكون.....بر وإيمان.
- ٢- إن الوطن هو.....، ومصر هي أمتنا.
- ٣- يجب أن يتعاون.....المال مع أخيه.
- ٤- إن الإسلام يجب أن يبذل كل.....علم علمه.

(١٠) اختر الإعراب الصحيح لكل اسم تحته خط فيما يلي:

- ١- كان أبو بكر أول الخلفاء الراشدين: (مبتدأ - فاعل - اسم كان - صفة).
- ٢- أخوك من واصلك: (مبتدأ - فعل - نائب فاعل - فاعل).
- ٣- إن لى أبا طيباً: (خبر إن - مفعول به - حال - اسم إن).
- ٤- وجاءوا أباهم عشاء بيكون: (مرفوع - منصوب - مجرور).

(١١) فيما تحته خط فيما يلي ليس من الأسماء الستة بين السبب:

- ١- أبى رجل فاضل.
- ٢- هذا أخ كريم.
- ٣- إن إخواننا صالحون.
- ٤- المؤمنون إخوة.
- ٥- يقدر المجتمع ذوى العلم والأخلاق.
- ٦- أوصى الله بالأبوين:

(١٢) ضع مكان النقط ما يناسبه مما يلي:

(كلاهما - كليهما - اثنان - كلتاها - اثنتين)

- ١- الصدق والأمانة.....صفتان طيبتان.
- ٢- .....لم يشبعان: طالب علم و طالب مال.
- ٣- الصديقان.....مخلصان.
- ٤- أعجبت بقصتين.....
- ٥- سهرت الليلتين.....

(١٣) ضع مكان النقط اسماً ملحقاً بالمثني، وأعربه فيما يلي:

- ١- أسماء و عائشة..... بنتا الصديق أبي بكر.
- ٢- القرآن الكريم يتألف من..... جزءاً.
- ٣- في السنة..... عشر شهراً.
- ٤- الصلاة و الصيام..... من أركان الحج.
- ٥- قرأت القصتين.....

(١٤) اجعل كلا و كلتا فيما يلي ملحقتين بالمثني:

- ١- كلتا المكتبتين مفيدتان.
- ٢- كلا الوالدين فاضلان.
- ٣- بكلا الصديقين أستشير.

(١٥) صوب الخطأ فيما يلي مع ذكر السبب:

- ١- سافرت إلى بلدين اثنان.
- ٢- حفظت السورتين كلتاهما.
- ٣- الصديقان كليهما محترمان.
- ٤- صليت ركعتين اثنين.

(١٦) ضع مكان النقط فيما يلي مثني وأعربه:

- ١- القدس أولى.....
- ٢- الليل و النهار..... من آيات الله.
- ٣- ما خيّر الرسول ﷺ بين..... إلا اختار أيسرهما ما لم يكن إثماً.
- ٤- إن..... ثممرتان.
- ٥- الصلاة و الزكاة..... من أركان الإسلام.

(١٧) عين جمع المذكر السالم أو الاسم الملحق به فيما يلي:

- ١- إن البنين فلذات أكباد آبائهم.
- ٢- أبواب السماء مفتوحة لدعاء المظلومين.

- ٣- فضل الله المجاهدين على القاعدين درجة.
- ٤- الأقربون أحق بالمعروف.
- ٥- نضارة العمر في سن الثلاثين.
- ٦- من لم تؤدبه المواعظ أدبته السنون.
- ٧- ما ضاع حق لم ينم عنه أهلوه.
- ٨- تذكر أطفال المسلمين في فلسطين و العراق.
- ٩- انتصر المسلمون على الروم في معركة القادسية في فلسطين ١٣ هـ.
- ١٠- أولى الناس بك هم بنوك.

(١٨) ضع مكان النقط فيما يلي ملحقاً بجمع المذكر السالم:

- ١- الحمد لله رب.....
- ٢- المال و..... زينة الحياة الدنيا.
- ٣- في الشهر..... يوماً، وفي الساعة..... دقيقة.
- ٤-..... الخبرة أحق الناس بالاستشارة.
- ٥- فاصبر كما صبر..... العزم من الرسل.

(١٩) ضع علامة (✓) أو (x) أمام ما تحته خط مما بين كل قوسين:

- ١- الحمل و الفصل ثلاثون شهراً. (جمع مذكر سالم) ( )
- ٢- الحمد لله رب العالمين. (ملحق بجمع المذكر السالم) ( )
- ٣- المجاهدون بالنفس أفضل من المجاهدين بالمال. (ملحق بجمع المذكر السالم) ( )
- ٤- أنصت إلى قارئ القرآن. (جمع مذكر سالم) ( )

(٢٠) ضع مكان النقط فيما يلي جمع مؤنثٍ سالماً:

- ١-..... مصدر الحنان
- ٢- أكثر من..... فإن الذنوب كثيرة.
- ٣- الجمعة إلى الجمعة..... لما بينهم إذا اجتنبت الكبائر.

٤- اللجنة تحت أقدام.....

٥- الكون مملوء بكثير من..... الربانية.

(٢١) عين فيما يلي جمع المؤنث السالم أو الاسم الملحوق به:

١- العلماء منارات الهداية ومصايح المعرفة.

٢- وقف المسلمون بعرفات يوم التاسع من ذى الحجة.

٣- نحترم أولاد الدين والخلق.

٤- آيات الله كثيرة في الكون.

٥- عطيات فتاة عارفة لحقوق الله.

(٢٢) ضع علامة (√) أو (×) لما تحته خط فيما يلي:

١- زرت مدينة أذرعات في سوريا. (جمع مؤنث سالم). ( )

٢- الرجال قوامون على النساء. (جمع مؤنث سالم). ( )

٣- لعل بناتنا يزددن إيماناً. (علامة النصب الفتحة) ( )

٤- الحاسد طويل الحسرات و عادم الدرجات. (ملحق يجمع المؤنث السالم) ( )

(٢٣) أممك أسماء ممنوعة من الصرف، بين سبب منعها:

(إيمان - سماح - أمل - حمزة - إبراهيم - بورسعيد - أوسط - جدباء - مكاتب - محابيس - مصانع - دنانير - ألفت - إيناس - أسامة - أحمد).

(٢٤) بين أي الأسماء مسروقة و أيها غير مسروقة فيما يلي:

(طارق - كتاب - طرائق - مضارب - محمد - عائشة - هند - سحر - عصافير - أكثر - قصة - بورتوفيق - غمر - ملعب - أخضر - قلم - فرحان).

(٢٥) اجعل الكلمات التالية مسروقة مرة وممنوعة من الصرف مرة.

(قناديل - شوارع - ملابس - أفضل).

(٢٦) أممك أسماء ممنوعة من الصرف مجرورة بين علامة جرّها.

١- اللغة الصينية من أصعب اللغات.

٢- قضيت الصيف مع أصدقاء مخلصين.

٣- تجولت في شوارع السعودية

٤- أخلصت الرعية لعمر بن الخطاب.

٥- قويسنا مليئة بمساجد كثيرة.

(٢٧) استخراج مما يلي الأسماء الممنوعة من الصرف، و بين سبب منعها.

١- أولاد النبي ﷺ سبعة: القاسم وإبراهيم وعبدالله وفاطمة وزينب ورقية وأم كلثوم.

٢- قال عمرو بن العاص: مِضْرُ تربةٍ غَبْرَاءُ، وشجرةٌ خضراءُ، طُوهُمَا شهرٌ، وعرضُهَا عشرٌ، بكنفها جبلٌ أغبرٌ، ورملٌ أَعْفَرُ، ويخطو وسطها نهرٌ ميمونٌ الغدواتِ، مباركُ الروحاتِ.

٣- في العاشر من رمضان انتصرنا على إسرائيل.

(٢٨) عين الأفعال الخمسة المرفوعة فيما يلي مبيناً علامة الرفع:

١- استشر في أمرك الذين يخشون الله.

٢- إياك وإخوان السوء فإنهم يخونون من رافقهم.

٣- أيتها الالهية لماذا لا تتويين؟

٤- الزوجان يعملان على تربية الأبناء تربية طيبة.

(٢٩) عين الأفعال الخمسة المنصوبة فيما يلي مبيناً علامة النصب:

١- لن تموتى ولن تهزى يا فلسطين.

٢- أيها الشبابان أخلصا حتى تنالا رضا الله.

٣- أنفقوا الخير حتى تسعدوا في الدارين.

٤- أخلص الصائمون لينالوا أسمى الدرجات.

(٣٠) عين الأفعال الخمسة المجزومة فيما يلي مبيناً علامة الجزم:

١- لا ترفعوا أصواتكم أكثر مما يحتاج إليه السامع فإن ذلك رعونة وإيذاء.

٢- المخلصون لم يخونوا بلادهم ولم يخلفوا وعودهم.

٣- البخيلان لم ينفقا في سبيل الله.

٤- لا تتركى السنون تمر يا مسلمة دون أن تستثمرها.

(٣١) عين الأفعال الخمسة فيما يلي مبيناً علامة إعرابها:

- ١- المسلمون لم يتخذوا بالدعوى الكاذبة.
- ٢- ينبغي على العاملين أن يدفعوا المنكر بالمعروف.
- ٣- العرب يعملون لوحدة أوطانهم ونصرة دينهم.
- ٤- العلم والأخلاق يرفعان شأن الأمة.
- ٥- أيها السفيران لا تنخدعا بالكلام المعسول و لتؤيدا الحق الواضح.

(٣٢) اجعل الفاعل مبتدأ فيما يلي:

- ١- يستسلم الجبناء بسرعة
- ٢- تجتمع مصر والسودان على المحبة.
- ٣- لن يتراجع مسلمو العالم عن حقهم في القدس.
- ٤- لم ينل الفاشلون النجاح.
- ٥- ينافس المصلون على الصف الأول.
- ٦- لن يتفرق الصديقان الحقيقيان أبداً

(٣٣) ضع مكان النقط فيما يلي فعلاً من الأفعال الخمسة:

- ١- القضاة..... بالحق والعدل.
- ٢- الصيادون لن..... غدر الوحوش
- ٣- لا يصح أن..... صوت المذيع أكثر من اللازم.
- ٤- لأ..... الصنبور مفتوحاً.

(٣٤) ضع خطأً واحداً تحت الفعل الصحيح الآخر، وخطين تحت الفعل المعتل

الآخر:

- (يدعو - نسهو - يتعلم - أقضى - يستقيظ - ينام - يرضى - يسافر - ينهض - نسعى - ينالوا).

(٣٥) عين فيما يأتي كل مضارع منصوب، وبين علامة نصبه:

- ١- من الإيمان أن ترى الحق وتتبعه.
- ٢- لن تسموا إلا بالعلم.

- ٣- أخلص عملك لتنجو من عذاب الله.
- ٤- أخلص كي يرضى الله عنك.
- ٥- يجب أن تقتدى بالرسول ﷺ في كل شئون حياتك.
- (٣٦) عين مما يأتي كل مضارع مرفوع، وبين علامة رفعه:
- ١- لا تحقرن معصية فإنك لا تدري بأيتها تُعذَّب.
- ٢- شر الناس من لا يُرَجى خيره ولا يُؤمن شره.
- ٣- المؤمن الصادق يرى إخوانه أولى بنفسه من نفسه.
- ٤- إذا رأيت ربك يوالى نعمه عليك وأنت تعصيه فاحذره.
- (٣٧) عين كل فعل مضارع معتل الآخر، وبين علامة إعرابه:
- ١- ينبغي أن تكافح حتى يرتقى وطنك.
- ٢- نحن نحملك يا فلسطين.
- ٣- لاته عن خلق وتأتى مثله.
- ٤- لم نتوان عن أداء الواجب.
- ٥- يشقى المرء بكبره.
- (٣٨) انه أخاك عما يأتي فى جملة تامة.
- ١- أن يؤذى طيراً أو حيواناً ضعيفاً.
- ٢- أن يخشى أحداً غير الله.
- ٣- أن يتوانى عن نصره الضعيف.
- (٣٩) اقرأ الخطبة التالية ثم أجب عما يلي:
- «إِنَّ اللَّهَ بَعَثَ مُحَمَّدًا ﷺ نَذِيرًا لِلْعَالَمِينَ، وَأَمِينًا عَلَى التَّنْزِيلِ، وَأَنْتُمْ - معشر العرب - على شرِّ دينٍ وفي شرِّ دارٍ بَيْنَ حِجَارَةِ حُشْنٍ وَحَيَاتٍ صُمٍّ، تَشْرَبُونَ الكَدْرَ، وَتَأْكُلُونَ الجَشِبَ،<sup>(١)</sup> وَتَسْفِكُونَ دِمَاءَكُمْ، وَتَقْطَعُونَ أَرْحَامَكُمْ، الْأَصْنَامُ فِيكُمْ مَنْصُوبَةٌ، وَالْآثَامُ بِكُمْ مَعْصُوبَةٌ.

(١) الجَشِب: الطعام الغليظ.



إِنَّ أَخَوْفَ مَا أَخَافُ عَلَيْكُمْ اثْنَتَانِ: اتَّبَاعُ الْهَوَى، وَطَوْلُ الْأَمَلِ، فَأَمَّا اتَّبَاعُ الْهَوَى فَيَصُدُّ عَنِ الْحَقِّ، وَأَمَّا طَوْلُ الْأَمَلِ فَيَنْسِي الْأَخِرَةَ، أَلَا وَإِنَّ الْأَخِرَةَ قَدْ أَقْبَلَتْ وَ لِكُلِّ مِنْهُمَا بَنُونَ، فَكُونُوا مِنْ أَبْنَاءِ الْأَخِرَةِ، وَلَا تَكُونُوا أَبْنَاءَ الدُّنْيَا، فَإِنَّ كُلَّ وَ لِدٍ سَيُلْحَقُ بِأُمَّهُ يَوْمَ الْقِيَامَةِ، وَإِنَّ الْيَوْمَ عَمَلٌ وَلَا حِسَابٌ، وَغَدًا حِسَابٌ وَلَا عَمَلٌ».

١- اذكر مضمون هذه الخطبة فيما لا يزيد عن سطرين.

٢- أعرب ما تحته خط.

٣- أخرج من الخطبة ما يلي:

- كلمتين معربتين بعلامة أصلية.
- ثلاث كلمات معربة إعراباً فرعياً.
- ملحقا بالمشنى.

▪ كلمتين ملحقتين بجمع المذكر السالم.

٤- هات كلمة معاهد في جملتين، بحيث تكون مجرورة و علامة جرّها الفتحة مرة، ومجرورة و علامة جرّها الكسرة مرة أخرى.



## الفصل الثاني:

### البناء

#### تعريفه:

هو لزوم آخر الكلمة علامة واحدة - بضم أو بفتح أو بكسر أو بسكون - وذلك في جميع التراكيب، ولا تتغير بتغير العوامل الداخلة عليها<sup>(١)</sup>.

فكلمة مثل: «هؤلاء» مبنية على الكسر، لذا فإنها تلزم حالة واحدة من الضبط أي وضع التشكيل على آخرها، سواء كانت فاعلاً أو مفعولاً أو مجروراً.. إلخ.

يقول الله: ﴿ وَجَاءَهُ قَوْمُهُ يُهْرَعُونَ إِلَيْهِ وَمِنْ قَبْلُ كَانُوا يَعْمَلُونَ السَّيِّئَاتِ قَالَ يَنْقَوْمِ هَؤُلَاءِ بِنَاتِي هُنَّ أَطْهَرُ لَكُمْ فَاتَّقُوا اللَّهَ وَلَا تَخْزُونِ فِي صَيْفِي ﴾ [هود: ٧٨].

فكلمة «هؤلاء» مبتدأ مبنى على الكسر في محل رفع.

وقال تعالى أيضاً على لسان سيدنا لوط: ﴿ قَالَ إِنَّ هَؤُلَاءِ صَيْفِي فَلَا تَفْضَحُونِ ﴾

[الحجر: ٦٨].

فكلمة «هؤلاء» وقعت اسم «إِنَّ» مبنية على الكسر في محل نصب.

وقال أيضاً عن المنافقين: ﴿ مُذَبَّذِينَ بَيْنَ ذَلِكَ لَا إِلَى هَؤُلَاءِ وَلَا إِلَى هَؤُلَاءِ وَمَنْ يُضَلِلِ اللَّهُ فَلَنْ تَجِدَ لَهُ سَبِيلاً ﴾ [النساء: ١٤٣].

فكلمة «هؤلاء» وقعت مجرورة بحرف الجر، وهي أيضاً مبنية على الكسر.

نلاحظ أن «هؤلاء» لم يتغير ضبطها في الآيات الثلاث؛ لأن البناء يجعل اللفظة غير خاضعة للضبط المختلف، وإنما يُلزمُ الكلمة حالة واحدة من الضبط.

#### البناء في اللغة العربية:

(أ) البناء في الأسماء.

(ب) البناء في الأفعال.

(ج) البناء في الحروف.

(١) العوامل الداخلة، كل ما يؤثر على تشكيل وضبط الكلمة مثل: كان وأخواتها، إن وأخواتها.

## أولاً: البناء فى الأسماء

أغلب الأسماء فى اللغة العربية تكون معربة، بمعنى أنه بتغير شكل آخرها بتغير العوامل، ومن الأسماء ما هو مبنى.

أولاً: البناء فى الأسماء: والأسماء المبنية فى اللغة العربية كثيرة، وأشهرها:

### (١) الضمائر:

سواء كانت حرفاً واحداً مثل: «تاء الفاعل - ونون النسوة - وألف الاثنين...»، وسواء كان على حرفين مثل: «هُوَ - هِيَ...»، أو على ثلاثة أحرف مثل: «أَنَا - نَحْنُ - أَنْتَ...».

### (٢) أسماء الإشارة:

مثل: هذا - هذه - ذلك - تلك - هؤلاء - أولئك، أما (هذان - هاتان) فيعربان إعراب المثنى، وهما لفظان ملحقان بالمثنى كما سبق بيانه.

### (٣) الأسماء الموصولة:

مثل: الذى - التى - الذين - اللاتى - اللذان - اللتان) فيعربان إعراب المثنى، وهما لفظان ملحقان بالمثنى كما سبق بيانه.

### (٤) أسماء الاستفهام:

مثل: مَنْ - متى - كيف - كم - أين - ما... إلخ<sup>(١)</sup>.

### (٥) أسماء الشرط:

سواء كانت جازمة مثل: مَنْ - ما - مَهْمَا - أين - أينمَا - كَيْفَمَا - حَيْثُما - أَنَّى - متى... أو غير جازمة مثل: إذا - كَو... إلخ.

### (٦) الأعلام المختومة بلفظ (ويه):

مثل: سيبويه - عَمْرَوِيه - نَفْطَوِيه - دَرَسْتَوِيه... فهذه الأعلام مبنية على الكسر.

(١) ويستثنى من ذلك اسم الاستفهام: أى فهو معرب، مثل: أى البلاد تحب؟.

(٧) الأعلام المؤنثة التي على وزن (فَعَال):

مثل: حَذَام - قَطَام - رَقَاش... إلخ.

ومنه قول الشاعر:

إِذَا قَالَتْ حَذَامٌ فَصَدَّ قَوْهَا      فَإِنَّ الْقَوْلَ مَا قَالَتْ حَذَامٌ

«حَذَام» في الشاهد الشعري وقعت فاعلاً، إلا أنها مبنية على الكسر.

(٨) بعض الظروف: <sup>(١)</sup>

مثل: مُنْذُ - إِذ - حَيْث - الْآن - أَمْس... إلخ.

(٩) الأعداد المركبة:

من أحد عشر إلى تسعة عشر، فكلها مبنية على فتح الجزئين، ماعدا (اثني عشر - اثنتي عشرة) فإنَّ الجزء الأول: «اثني - اثنتي» يعرب كالمثنى يرفع، وعلامة رفعه الألف، وينصب وعلامة نصبه الياء، ويجر وعلامة جره الياء كما سنرى - إن شاء الله - في الفصل الثالث من الباب الثاني عشر.

(١٠) الأعداد المركبة:

الأعداد المركبة تركيباً مزجياً مثل: بيت لحم.

(١١) اسم لا النافية للجنس:

اسم لا النافية للجنس إذا كان مفرداً مثل: لا مؤمنَ كذابٌ.

## ثانياً: البناء في الأفعال

الفعل في اللغة العربية - كما سبق - ثلاثة أنواع: ماضٍ - مضارع - أمر.

١- بناء الفعل الماضي:

الأصل في الفعل الماضي أنه مبنى دائماً، ويكون بناؤه على الفتح أو الضم أو السكون، على التفصيل التالي:

(١) بعض الظروف معربة وبعضها مبنى.

( أ ) يبنى الفعل الماضى على الفتح فى الحالات التالية:

إذا لم يتصل به شيء:

مثل قوله ﷺ: «لَعَنَ اللهُ زَوَّارَاتِ الْقُبُورِ»<sup>(١)</sup>.

فالفعل «لعن» مبنى على الفتح؛ لأنه لم يتصل به شيء.

إذا اتصلت به تاء التانيث:

مثل قول الله على لسان امرأة العزيز: ﴿فَمَا سَمِعْتِ بِمَكْرِهِنَّ أُرْسِلَتْ إِلَيْهِنَّ وَأَعْتَدَتْ لَهُنَّ مُكْكًا وَآتَتْ كُلَّ وَاحِدَةٍ مِّنْهُنَّ سِكِّينًا وَقَالَتِ آخُزْجُ عَلَيْهِنَّ فَمَا رَأَيْتَهُنَّ أَكْبَرْتَهُ وَقَطَّعْنَ أَيْدِيَهُنَّ﴾ [يوسف: ٣١].

فالأفعال: (سمعت - أرسلت - أعتدت - آتت - قالت) كلمات مبنية على الفتح لاتصالها بتاء التانيث، وتاء التانيث تكون ساكنة ولا تتحرك إلا إذا جاء بعدها ساكن مثل: ﴿وَقَالَتِ آخُزْجُ عَلَيْهِنَّ﴾.

إذا اتصلت به ألف الاثنين:

سواء سبقت هذه الألف بتاء التانيث أو لم يسبق، مثل قول الله: ﴿قَالَ مَا خَطْبُكُمْ أَيُّهَا النَّبِيُّ قَالُوا لَئِن لَّا تَسْقَىٰ حَتَّىٰ يُصَدِّرَ أَلْرِعَاءُ أَبُونَا شَيْخًا كَبِيرًا﴾ [القصص: ٢٣].

فالفعل «قالتا» مبنى على الفتح لاتصاله بألف الاثنين المسبوقة بتاء التانيث.

وقوله تعالى: ﴿فَلَمَّا ذَاقَا الشَّجَرَةَ بَدَتَا سَوَاءً لَّهُمَا وَطَفِقَا مَخَصِفَانِ عَلَيْهِمَا مِن تَارٍ فَجَاءَ الشَّيْطَانُ فَخَسَبَهُمَا الذَّنْبَ فَخَسَبَا أَلْسِنَهُمَا لَقَعْنَهُمَا كَلِمَ كَذِبًا مُّكْتَبًا لِّقَوْمٍ هَادٍ﴾ [الأعراف: ٢٢].

فكل من الفعل «ذاقا» و«طفقا» مبنى على الفتح لاتصاله بألف الاثنين.

إذا اتصلت به «نا» الدالة على المفعولين:

سواء سبقت بتاء التانيث أو لم تسبق، مثل: (كَرَّمْنَا الْجَامِعَةَ).

فالفعل «كرمتنا» اتصل به «نا» الدالة على المفعولين المسبوقة بتاء التانيث

ومثل: (وَعَظْنَا خَطِيبُ الْجُمُعَةِ).

فالفعل «وعظنا» اتصل به «نا» الدالة على المفعولين، والفعل مبنى على الفتح،

(١) الترمذى والحاكم، وهو صحيح.

«خطيب»: فاعل مرفوع، وعلامة رفعه الضمة.

(ب) يبنى الفعل الماضي على الضم في حالة واحدة:

إذا اتصلت به واو الجماعة.

مثل قول الله: ﴿ وَالَّذِينَ جَاهَدُوا فِينَا لَنَهْدِيَنَّهُمْ سُبُلَنَا وَإِنَّ اللَّهَ لَمَعَ الْمُحْسِنِينَ ﴾

[العنكبوت: ٦٩].

فالفعل «جاهدوا» ماضٍ مبني على الضم؛ لاتصاله بواو الجماعة.

ويقول شاعر في السفوريين الذين يجرضون البنت على الفساد والسفور والاختلاط:

أَرَادُوا الْبِنْتَ عَارِيَةً فَكَانَتْ      وَفَاقَتْ فِي تَسْفُلِهَا الْبَهِيمَةَ

وَجُنَّتْ بِالْمَسَارِحِ وَالْمَلَاهِي      وَدُورِ الرَّقْصِ وَالْحُلْلِ الْفَخِيمَةِ<sup>(١)</sup>

فالفعل «أرادوا» ماضٍ مبني على الضم لاتصاله بواو الجماعة.

(ج) يبنى الفعل الماضي على السكون في الحالات التالية:

إذا اتصلت به تاء الفاعل:

سواء كانت تاء الفاعل للمتكلم أو للمخاطب، مثل:

(أَخْلَصْتُ فِي عَمَلِي لِرِضَى اللَّهِ عَنِّي).

فالفعل «أخلص» اتصل به تاء الفاعل؛ لذا فهو مبني على السكون.

ومثل: يا عاقاً، هل أحسنتِ إلى أمك؟.

فالفعل «أحسنت» مبني على السكون؛ لاتصاله بتاء الفاعل المخاطب.

يا غافلةً هل استيقظتِ لصلاةِ الفجرِ.

فالفعل «استيقظت» مبني على السكون؛ لاتصاله بتاء الفاعل للمخاطبة.

(١) معنى البيتين: لقد أورد السفوريون الضالون من البنت أن تتنازل عن كرامتها وتتهاون في شرفها، لتكون معاونة لهم في دعوتهم المغرضة، ومساعدة دعواتهم السفهاء الحمقى، لتكون عادية تخرج في حرية تامة دون رقيب أو محاسب أو أدنى تساؤل يعكر صفوها، فاستجابت وأرخصت جسدها لكل من أطلق لنظراته العنان، وبدت مقاتل عرضها لرماته حتى صارت حياتنا لهواً ورقصاً وخلاعةً ومجوناً في التنقل بين المسارح والملاهي ودور الرقص.

إذا اتصل به «نا» الدالة على الفاعلين :

مثل قول الله: ﴿ وَحَعَلْنَا نَوْمَكُمْ سُبَاتًا ۖ وَحَعَلْنَا اللَّيْلَ لِبَاسًا ۖ وَحَعَلْنَا النَّهَارَ مَعَاشًا ۚ وَبَنَيْنَا فَوْقَكُمْ سَبْعًا شِدَادًا ۚ وَحَعَلْنَا سِرَاجًا وَهَاجًا ۚ وَأَنْزَلْنَا مِنَ الْمُعْصِرَاتِ مَاءً نَّجَا جًا ۚ ﴾ [النبا: ٩-١٤].

فالفعل «جعلنا» المتكرر و الفعل «بنينا» و «أنزلنا» كل منها فعل مبنى على السكون لاتصاله بـ (نا) الدالة على الفاعلين.

إذا اتصلت به نون النسوة:

مثل قوله تعالى: ﴿ فَإِذَا بَلَغْنَ أَجْلَهُنَّ فَلَا جُنَاحَ عَلَيْكُمْ فِيَمَا فَعَلْنَ فِي أَنْفُسِهِنَّ بِالْمَعْرُوفِ ۗ وَاللَّهُ بِمَا تَعْمَلُونَ خَبِيرٌ ۗ ﴾ [البقرة: ٢٣٤].

فالفعل «بلغن» و «فعلن» ماضي مبنى على السكون؛ لاتصاله بنون النسوة.

## ٢- بناء الفعل المضارع:

الأصل في الفعل المضارع أن يكون معربا مثل قول النبي ﷺ: «الْبَرَكَاتُ تَنْزُلُ وَسَطَ الطَّعَامِ فَكُلُوا مِنْ حَقَّتِيهِ وَلَا تَأْكُلُوا مِنْ وَسْطِهِ»<sup>(١)</sup>.

فالفعل «تنزل» مضارع مرفوع، وعلامة رفعه الضمة كما سبق.

( أ ) يبنى الفعل المضارع على السكون في حالة واحدة:

إذا اتصلت به نون النسوة:

مثل قول الله: ﴿ وَالْوَالِدَاتُ يُرْضِعْنَ أَوْلَادَهُنَّ حَوْلَيْنِ كَامِلَيْنِ لِمَنْ أَرَادَ أَنْ يُنْمِ الرِّضَاعَةَ ۗ ﴾ [البقرة: ٢٣٣].

فالفعل «يرضعن» مبنى على السكون؛ لاتصاله بنون النسوة.

(ب) يبنى الفعل المضارع على الفتح في حالة واحدة:

إذا اتصلت به نون التوكيد سواء كانت ثقيلة أو خفيفة:

مثل قول الله: ﴿ قَالَتْ فَذَلِكُنَّ الَّذِي لُمْتُنِنِي فِيهِ وَلَقَدْ رَاودْتُهُ عَنْ نَفْسِهِ فَاسْتَعْصَمَ وَلَئِن لَّمْ يَفْعَلْ مَاءَ امْرَأَةٍ لَسَجَنَتٍ وَلَيُكُونَا مِنَ الصَّغِيرِينَ ۗ ﴾ [يوسف: ٣٢].

(١) رواه البخارى ومسلم.

فالفعل «يسجن». مضارع مبني على الفتح لاتصاله بنون التوكيد الثقيلة. والفعل «يكون» مبني أيضا على الفتح لاتصاله بنون التوكيد الخفيفة.

وقول النبي ﷺ: «لَا يَمْنَعَنَّ أَحَدُكُمْ جَارَهُ أَنْ يَضَعَ خَشَبَةً، فِي جِدَارِهِ»<sup>(١)</sup>.

فالفعل «يمنع» مضارع مبني على الفتح لاتصاله بنون التوكيد الثقيلة أى المشددة.

### ٣- بناء الفعل الأمر:

الفعل الأمر يبنى على ما يجزم به مضارعه

(أ) يبنى الفعل الأمر على السكون فى الحالات التالية:

إذا كان الفعل صحيح الآخر فإن مضارعه يجزم، وعلامة جزمه السكون:

مثل: لم يشهد محمدٌ زوراً.

فالفعل «يشهد» مضارع «شهد» صحيح الآخر، فهو يجزم، وعلامة جزمه السكون

مثل مضارعه.

تقول: اشهدُ حقاً.

فالفعل «اشهد» مبني على السكون؛ لأن مضارعه (يشهد) يجزم، وعلامة جزمه

السكون.

إذا اتصلت به نون النسوة:

مثل: يا فتياتِ المسلمينَ تعلِّمنَ أمرَ الدينِ وتمسِّكنَ بطوقِ النَّجاةِ.

فالفعل «تعلمن» و«تمسكن» أمر مبني على السكون؛ لاتصاله بنون النسوة.

(ب) يبنى الفعل الأمر على حذف النون فى الحالات التالية:

إذا اتصل به ألف الاثنين:

مثل قول الله: ﴿ أَذْهَبَا إِلَىٰ فِرْعَوْنَ إِنَّهُ طَغَىٰ ﴾ [طه: ٤٣].

فالفعل «اذهبا» أمر مبني على حذف النون؛ لأنه يبنى على ما يجزم به مضارعه،

فمضارعه «يذهبان» يجزم، وعلامة جزمه حذف النون؛ لأنه من الأفعال الخمسة،

وهكذا يبنى أمره على حذف النون.

(١) رواه البخارى ومسلم.



إذا اتصل به واو الجماعة:

مثل قوله ﷺ: «اتْلُوا الْقُرْآنَ وَابْكُوا فَإِنَّ لَمْ تَبْكُوا فَتَبَاكُؤُا»<sup>(١)</sup>.

فالفعل «اتلو» أمر مبني على حذف النون؛ لأنه يبنى على ما يجزم به مضارعه، ومضارعه يجزم، وعلامة جزمه حذف النون، ومثله الفعلان «ابكو - تابكوا».

وقول النبي ﷺ: «زِينُوا الْقُرْآنَ بِأَصْوَاتِكُمْ»<sup>(٢)</sup>.

فالفعل «زينوا» أمر مبني على حذف النون؛ لأن مضارعه يجزم، وعلامة جزمه حذف النون.

إذا اتصل به ياء المخاطبة المؤنثة:

مثل قول الله: ﴿ وَهَٰؤُلَاءِ إِلَيْكَ يَجِدُكَ النَّخْلَةَ تَسْقِطُ عَلَيْكَ رَطْبًا حَنِيبًا ﴿٦٠﴾ فَكُلِي وَأَشْرَبِي وَقَرِي عَيْنًا فَإِمَّا تَرِينَ مِنَ الْبَشَرِ أَحَدًا فَقُولِي إِنِّي نَذَرْتُ لِلرَّحْمَنِ صَوْمًا فَلَنْ أُكَلِّمَ الْيَوْمَ إِنْسِيًّا ﴾ [مريم: ٢٦].

فالأفعال «هزي» و«كلي» و«اشربي» و«قولي» أفعال أمر مبنية على حذف النون مثلها يجزم مضارعها، فتقول: «لم تهزي - لم تأكلي - لم تشربي - لم تقرى - لم تقولي».

(ج) يبنى فعل الأمر على حذف حرف العلة في حالة واحدة:

إذا كان معتل الآخر:

مثل قول الله: ﴿ ادْعُ إِلَى سَبِيلِ رَبِّكَ بِالْحُكْمَةِ وَالْمَوْعِظَةِ الْحَسَنَةِ وَجَدِلْهُمْ بِالَّتِي هِيَ أَحْسَنُ ﴾ [النحل: ١٢٥].

فالفعل «ادع» مبني على حذف حرف العلة، كما يجزم مضارعه، فمضارعه «يدعو» يجزم، وعلامة جزمه حذف حرف العلة فتقول: «لم يدع».

وقوله تعالى: ﴿ وَاتَّبِعْ فِيمَا ءَاتَاكَ اللَّهُ الْدَّارَ الْآخِرَةَ وَلَا تَنْسَ نَصِيكَ مِنَ الدُّنْيَا وَأَحْسِنْ كَمَا أَحْسَنَ اللَّهُ إِلَيْكَ ﴾ [القصص: ٧٧].

فالنعل «اتبغ» أمر مبني على حذف حرف العلة «الياء»، ومضارعه يبتغى.

(١) رواه ابن ماجه بإسناد جيد.

(٢) رواه أحمد وابن ماجه والنسائي والحاكم وصححه.

## ثالثاً: البناء فى الحروف

الحروف كلها مبنية، سواء كانت حروفاً عاملة أو حروفاً مهملة، و يقصد بالحروف العاملة ما تؤثر فيها بعدها من الأسماء والأفعال رفعاً ونصباً وجرّاً أو جزمًا ومن ذلك.

### ١- حروف الجر:

وهى حروف تجر الاسم الذى يليها، لها معانٍ كثيرةٌ ستتناولها بالتفصيل فى الباب السادس، ومن حروف الجر:

مِنْ - إِلَى - عَنْ - عَلَى - فِي - اللام - الكاف - الباء... إلخ.

### ٢- الحروف الناسخة:

وهى حروف تدخل على الجملة الاسمية فتسوخ المبتدأ والخبر وتحوّلها إلى اسمها وخبرها، وستتناولها فى باب قادم، ومن الحروف الناسخة: إِنَّ - أَنْ - كَأَنَّ - لَكِنَّ - لَيْت - لَعَل... إلخ.

### ٣- الحروف الناصبة للفعل المضارع:

مثل: أَنْ - لَنْ - كَى - لام التعليل - حتى - فاء السببية - إِذَنْ.. إلخ.

### ٤- الحروف الجازمة للفعل المضارع:

مثل: لَمْ - لَمَّا - لا الناهية - لام الأمر... إلخ.

### ٥- حروف العطف:

مثل: الواو - ثم - الفاء - أو - أم - بل - لكن - لا... إلخ.

### ٦- حروف الاستفهام:

الهمزة - هل.

### ٧- حروف النفي:

ما - لا - لَنْ... إلخ.



## تطبيقات

(أ) استخراج الأفعال المبنية من الشواهد الآتية مع ذكر سبب البناء:

١- قول النبي ﷺ: «إِذَا أَنْتَعَلَ أَحَدُكُمْ فَلْيَبْدَأْ بِالْيَمْنَى، وَإِذَا نَزَعَ فَلْيَبْدَأْ بِالشَّمَالِ لِيَتَكُونَ الْيَمْنَى أَوْهَمًا تُنْعَلُ، وَأَخْرَهُمَا تُنْزَعُ»<sup>(١)</sup>.

جـ(١):

انتعل: فعل ماضٍ على الفتح؛ لأنه لم يتصل به شيء.

نزع: فعل ماضٍ مبني على الفتح؛ لأنه لم يتصل به شيء.

٢- قول النبي ﷺ: «لَا يَمْنَعَنَّ أَحَدُكُمْ جَارَهُ أَنْ يَصَعَ خَشَبَةً فِي جِدَارِهِ»<sup>(٢)</sup>.

جـ(٢):

«يمنعن» فعل مضارع مبني على الفتح؛ لاتصاله بنون التوكيد.

٣- قول الشاعر:

لَا تَلْطَفَنَّ بِيذِي لَوْمٍ فَتَطْفِيئُهُ      وَاعْلِظْ لَهُ يَأْتِ مَطْوَاعًا وَمِدْعَانَا  
إِنِ الْحَدِيدَ تَلَيْنَ النَّارُ قَسْوَتَهُ      وَلَوْ صَبَبْتَ عَلَيْهِ الْبَحْرَ مَا لَانَا

جـ(٣):

تَلْطَفَنَّ: فعل مضارع مبني على الفتح؛ لاتصاله بـ(نون) التوكيد.

اعْلِظْ: فعل أمر مبني على السكون؛ لأنه صحيح الآخر.

صَبَبْتَ: فعل ماضٍ مبني على السكون لاتصاله بـ(تاء) الفاعل للمخاطب.

لان: فعل ماضٍ مبني على الفتح؛ لأنه لم يتصل به شيء.

٤- قول النبي ﷺ لأبي ذر: «يَا أَبَا ذَرٍّ إِذَا طَبَخْتَ مَرَقَةً فَأَكْثِرْ مَاءَهَا وَتَعَاهَدْ

جَيْرَانِكَ»<sup>(٣)</sup>.

(١) رواه مسلم.

(٢) رواه البخاري ومسلم.

(٣) رواه البخاري.

جـ (٤):

طبخت: فعل ماضٍ مبني على السكون لاتصاله بـ(طاء) الفاعل المخاطب.

أكثر: فعل أمر مبني على السكون؛ لأنه صحيح الآخر.

وتعاهد: فعل أمر مبني على السكون؛ لأنه صحيح الآخر.

٥- وقول النبي ﷺ: «إِنَّ لِلَّهِ رِجَالًا لَوْ أَقْسَمُوا عَلَى اللَّهِ لَأَبْرَهُمْ»<sup>(١)</sup>.

جـ (٥): أقسموا: فعل ماضٍ مبني على الضم؛ لاتصاله بـ«واو» الجماعة.

٦- قول شوقي في حنينه إلى مصر:

اخْتِلَافُ النَّهَارِ وَاللَّيْلِ يُنْسِي

وَسَلَا مِصْرَ هَلْ سَلَا الْقَلْبَ عَنْهَا

جـ (٦):

اذكرا: فعل أمر مبني على حذف النون.

سلا الأولى: فعل أمر مبني على حذف النون.

سلا الأخرى: فعل ماضٍ مبني على الفتح المقدر، وكذلك الفعل «أسى».

٧- تقول عائشة - رضي الله عنها - إن النبي ﷺ كان يعودُ بعضَ أهله فيمسحُ

بيده اليمنى، ويقول: «اللَّهُمَّ رَبَّ النَّاسِ أَذْهِبِ الْبَأْسَ أَشْفِ وَأَنْتَ الشَّافِي، لَا شِفَاءَ إِلَّا شِفَاؤُكَ، شِفَاءً لَا يُعَادِرُ سَقَمًا»<sup>(٢)</sup>.

جـ (٧):

أذْهِبْ: «فعل أمر مبني على السكون؛ لأنه صحيح الآخر.

اشفِ: فعل أمر مبني على حذف حرف العلة «الياء»؛ لأنه فعل معتل الآخر.

٨- قول الشاعر:

إِذَا الْمَرْءُ أَفْشَى سِرَّهُ بِلِسَانِهِ

وَإِذَا ضَاقَ صَدْرُ الْمَرْءِ عَنْ سِرِّ نَفْسِهِ

وَلَا مَ عَلَيَّهِ غَيْرُهُ فَهُوَ أَحْمَقُ

فَصَدْرَ النَّبِيِّ يَسْتَوِدِعُ السِّرَّ أَضْيَقُ

(١) رواه البخاري ومسلم.

(٢) رواه البخاري ومسلم.

جـ (٨):

فالفعل «أفشى» ماض مبني على الفتح المقدر، وأيضاً «لام» فعل ماض مبني على الفتح ومثله «ضاق».

٩- قول النبي ﷺ: «أَعْطُوا الْأَجِيرَ أَجْرَهُ قَبْلَ أَنْ يَجِفَّ عَرَقُهُ»<sup>(١)</sup>.

جـ (٩):

الفعل «أعطوا» فعل أمر مبني على حذف النون.

١٠- عن أبي هريرة رضي الله عنه قال: قال رسول الله ﷺ: «إِذَا صَلَّتِ الْمَرْأَةُ حَمْسَهَا، وَحَصَّنَتْ فَرْجَهَا، وَأَطَاعَتْ بَعْلَهَا، دَخَلَتْ مِنْ أَيِّ أَبْوَابِ الْجَنَّةِ شَاءَتْ»<sup>(٢)</sup>.

جـ (١٠):

فالأفعال: (صَلَّتْ - حَصَّنَتْ - أَطَاعَتْ - دَخَلَتْ - شَاءَتْ) كلها أفعال ماضية مبنية على الفتح؛ لاتصالها بتاء التأنيث.



(١) رواه ابن ماجه عن ابن عمر رضي الله عنهما.

(٢) رواه ابن حبان في صحيحه. رواه ابن ماجه عن ابن عمر رضي الله عنهما.

## تدريبات

### (١) استخراج الأسماء المبنية مما يلي:

١- قول الله: ﴿ فَإِذَا أَسْتَوَيْتَ أُنْتِ وَمَنْ مَعَكَ عَلَى الْفُلِّ فَقُلِ الْحَمْدُ لِلَّهِ الَّذِي نَجَّيْنَا مِنْ الْقَوْمِ الظَّالِمِينَ ﴾ [المؤمنون: ٢٨].

٢- وقول النبي ﷺ: «يَا مَعْشَرَ مَنْ آمَنَ بَلْسَانَهُ وَلَمْ يَدْخُلِ الْإِيمَانُ قَلْبَهُ لَا تَغْتَابُوا الْمُسْلِمِينَ وَلَا تَتَّبِعُوا عَوْرَاتِهِمْ فَإِنَّ مَنْ يَتَّبِعْ عَوْرَةَ أَخِيهِ الْمُسْلِمِ يَتَّبِعِ اللَّهُ عَوْرَتَهُ يَفْضَحْهُ وَلَوْ كَانَ فِي جَوْفِ بَيْتِهِ»<sup>(١)</sup>.

٣- قول الشاعر:

إِلَى كَمْ جُفُونِي بِالدَّمُوعِ قَرِيحَةٌ؟      وَحَتَّىٰ مَ قَلْبِي بِالتَّفَرُّقِ خَافِقٌ؟  
فَفِي كُلِّ يَوْمٍ لِي حَنِينٌ مَجْدِدٌ      وَفِي كُلِّ أَرْضٍ لِي حَبِيبٌ مُفَارِقٌ

٤- قول النبي ﷺ: «مَنْ أَكَلَ طَعَامًا وَقَالَ الْحَمْدُ لِلَّهِ الَّذِي أَطْعَمَنِي هَذَا وَرَزَقَنِيهِ مِنْ غَيْرِ حَوْلٍ مِنِّي وَلَا قُوَّةٍ غُفِرَ لَهُ مَا تَقَدَّمَ مِنْ ذَنْبِهِ»<sup>(٢)</sup>.

٥- قول الله: ﴿ قَالُوا آذَعْ لَنَا رَبِّكَ يُبَيِّنْ لَنَا مَا هِيَ ۚ قَالَ إِنَّهُ يَقُولُ إِنَّهَا بَقَرَةٌ لَا فَارِضٌ وَلَا بِكْرٌ عَوَانٌ بَيْنَ ذَلِكَ فافعلوا ما تؤمرون ﴾ [البقرة: ٦٨].

### (٢) استخراج الأفعال المبنية من الشواهد الآتية مع ذكر سبب البناء:

١- قول النبي ﷺ: «كَانَتْ امْرَأَةٌ تَرْضَعُ وَلَدَهَا فَرَأَتْ رَجُلًا عَلَى فَرَسٍ فَارِهِ فَقَالَتْ: اللَّهُمَّ اجْعَلْ وَلَدِي مِثْلَ هَذَا، فَالْتَمَتَ إِلَيْهِ الطِّفْلُ وَهُوَ يَرْضَعُ، وَقَالَ: اللَّهُمَّ لَا تَجْعَلْنِي مِثْلَهُ»<sup>(٣)</sup>.

٢- قول النبي ﷺ: «عُودُوا الْمَرِيضَ، وَأَطْعِمُوا الْجَائِعَ وَفُكُّوا الْعَانِي»<sup>(٤)</sup>.

(١) رواه أبو الدرداء و الترمذى و حسنه.

(٢) رواه البخارى و مسلم.

(٣) رواه البخارى و مسلم.

(٤) رواه البخارى و مسلم، و العانى هو: الأسير.

٣- قول الله: ﴿ إِذَا السَّمَاءُ أَنْفَطَرَتْ ﴿١﴾ وَإِذَا الْكَوَاكِبُ انْتَحَرَتْ ﴿٢﴾ ﴾ [الإنفطار: ١، ٢].

٤- قول الشاعر:

أَقْبِلْ عَلَى النَّفْسِ وَاسْتَكْبِلْ فَضَائِلَهَا      فَأَنْتَ بِالنَّفْسِ لَا بِالْجِسْمِ إِنْسَانُ

٥- قول النبي ﷺ: «سَوُّوا صُفُوفَكُمْ فَإِنَّ تَسْوِيَةَ الصُّفُوفِ مِنْ تَمَامِ الصَّلَاةِ»<sup>(١)</sup>.

٦- قول النبي ﷺ: «مَنْ صَامَ رَمَضَانَ وَاتَّبَعَهُ سِتًّا مِنْ شَوَّالٍ كَانَ كَصِيَامِ الدَّهْرِ»<sup>(٢)</sup>.

٧- قال تعالى: ﴿ وَجَعَلْنَا مِنْهُمْ أَيْمَةً يَدُّونَ بِأَمْرِنَا لَمَّا صَبَرُوا وَكَانُوا بِآيَاتِنَا يُوقِنُونَ ﴾ [السجدة: ٢٤].

٨- قول الشاعر:

إِذَا مَا خَلَوْتَ الدَّهْرَ يَوْمًا فَلَا تَقْلُ      خَلَوْتُ وَلَكِنْ قَلَّ عَلَيَّ رَقِيبُ

وَلَا تَحْسَبَنَّ اللَّهَ يَغْفُلُ سَاعَةً      وَلَا أَنْ مَا تُخْفِي عَلَيْهِ يَغِيبُ

أَلَمْ تَرَ أَنَّ الْيَوْمَ أُسْرِعَ ذَاهِبٍ      وَأَنَّ غَدًا لِلنَّاطِرِينَ قَرِيبُ

٩- قول النبي ﷺ: «مَنْ سَرَّهُ أَنْ يُبْسَطَ لَهُ رِزْقُهُ وَأَنْ يُنْسَأَ لَهُ فِي أَثَرِهِ»<sup>(٣)</sup> فَلْيَصِلْ رَحْمَتَهُ»<sup>(٤)</sup>.

١٠- قول النبي ﷺ: «مَنْ صُنِعَ إِلَيْهِ مَعْرُوفٌ فَقَالَ لِفَاعِلِهِ: جَزَاكَ اللَّهُ خَيْرًا فَقَدْ أَبْلَغَ فِي الشَّنَاءِ»<sup>(٥)</sup>.

١١- قول حافظ إبراهيم:

لَا تَحْسَبَنَّ الْعِلْمَ يَنْفَعُ وَحْدَهُ      مَا لَمْ يُتَوَّجْ رَبُّهُ بِخَلِاقِ

١٢- قول النبي ﷺ: «لَا يَجْلُونَ رَجُلًا بِأَمْرَةٍ إِلَّا مَعَ ذِي مُحْرَمٍ»<sup>(٦)</sup>.

(١) رواه البخارى ومسلم.

(٢) رواه مسلم.

(٣) يؤخر له في أجله.

(٤) رواه البخارى.

(٥) رواه النسائى وابن حبان وغيرهما وسنده صحيح.

(٦) رواه البخارى.

## (٣) عين فيما يلي الأفعال المبنية، و اذكر سبب بنائها:

- ١- من أصلح أمر آخرته أصلح الله أمر دنياه.
- ٢- كونوا مع الناس كالشجر يرمونه بالحجر فيلقى إليهم بالشمر.
- ٣- احذر من العاقل إذا عاديته، ومن الجاهل إذا صافيته.
- ٤- من حاسب نفسه ربح، ومن غفل عنها خسر.
- ٥- قل خيراً تغنم واسكت عن الشر تسلم.
- ٦- لا تحقرن معصية فإنك لا تدري بأيها تُعذَّب.
- ٧- استعينوا على الكلام بالصمت، وعلى الاستنباط بالفكر.
- ٨- من خاف الله أخاف الله منه كل شيء.
- ٩- من أعجب برأيه ضل، ومن استغنى بفعله زل.
- ١٠- أفضل الناس من وصل من قطعه.

## (٤) ضع مكان النقط كلمة مبنية و بين نوعها فيما يلي:

- ١- الأم..... مصدر الحنان.
- ٢- ..... نحترم آباءنا.
- ٣- ..... مع العسر يسراً.
- ٤- نحترم السيدات..... يؤدين حق الله.
- ٥- ..... تتفوق مع إهمالك الذريع؟.

## (٥) ضع مكان النقط فيما يلي فعلاً، و اذكر حالته من حيث الإعراب والبناء:

- ١- ..... المسلمون شهر رمضان.
- ٢- يا أخى..... فى عملك.
- ٣- ..... الكريم عن وطنه الأعداء.
- ٤- المخلص..... فى أرض المعركة.
- ٥- أجود الناس من..... ما لا يريد جزاءه.



(٦) ضع مكان الفعل الماضى فيما يلى فعلا مضارعاً و بين أهو معرب أم مبنى:

١- المتفوقات سافرن للعمرة.

٢- نالت المجتهدات أعلى الدرجات.

٣- المؤمنات لبسن الزى الإسلامى.

(٧) تخير الإجابة الصحيحة مما بين كل قوسين لما تحته خط فيما يلى:

١- العاقلات يفهمن الإسلام.

فعل مضارع: (مبنى على الفتح - مبنى على السكون - معرب).

٢- الأمهات يُحترمهن الأبناء.

فعل مضارع: (مبنى - مرفوع - منصوب).

(٨) بين المعرب و المبنى من الأسماء التالية:

(هو - الذين - قصة - نحن - قلم - هؤلاء - كيف - محمد - هذه - الساء - أنا -

الآن - هذان - هذا - منذ - حيث - رسالة - مسجد).



رَفَعُ  
جَد الرَّحْمَنِ الْجَدِّي  
أَسْكَنْتَنِ الْبَيْتَ الْفَرُوسِ  
[www.moswarat.com](http://www.moswarat.com)

## الباب الخامس:

### الفاعل ونائبه - المبتدأ والخبر

الفصل الأول: الفاعل.

الفصل الثاني: نائب الفاعل.

الفصل الثالث: المبتدأ.

الفصل الرابع: الخبر.

رَفَعُ  
عبد الرحمن البخاري  
أسكنه الفردوس  
www.moswarat.com

## الفصل الأول:

### الفاعل

تعريفه<sup>(١)</sup>:

هو اسم مرفوع، تقدم عليه فعل مبني للمعلوم، والفاعل هو صاحب الفعل الذي قام به أو وقع منه<sup>(٢)</sup>.

مثل قول النبي ﷺ: «لَا يَقْضِينَ حَاكِمٌ بَيْنَ اثْنَيْنِ وَهُوَ غَضْبَانٌ»<sup>(٣)</sup>.

فالفاعل في الحديث هو «حاكم» لأنه صاحب الفعل الذي يقضى بين الاثنين، مرفوع، وعلامة رفعة الضمة؛ لأنه مفرد.

الجملة في اللغة العربية نوعان:

(أ) جملة اسمية:

وهي التي تبدأ باسم مثل وقوله ﷺ: «الصَّبْرُ ضِيَاءٌ»<sup>(٤)</sup>.

(ب) جملة فعلية:

وهي التي تبدأ بفعل، سواء كان ماضياً، أو مضارعاً، أو أمراً.

ماضي:

مثل: عن ثوبان رضي الله عنه قال: «لَعَنَ رَسُولُ اللَّهِ ﷺ: الرَّاشِيَّ وَالْمُرْتَشِيَّ وَالرَّائِثَ، يَعْنِي

الذي يمشي بينهما»<sup>(٥)</sup>.

(١) لا بد أن يكون الفاعل مرفوعاً سواء كانت علامة الرفع العلامات الأصلية (الضمة) أو العلامات الفرعية السابق ذكرها في الفصل الأول من الباب الرابع.

(٢) وقد ينسب الفعل للفاعل دون أن يعمله مثل: انكسر الزجاج - تحطمت الطائرة - مات الرجل... إلخ.

(٣) رواه البخاري ومسلم.

(٤) رواه مسلم.

(٥) رواه أحمد والبيزار والطبراني.

فجمله «لعن رسول الله..» فعلية، فعلها ماضٍ.

مضارع:

مثل قوله ﷺ: «يَرْحَمُ اللَّهُ أَخِي مُوسَى لَقَدْ أُوذِيَ بِأَكْثَرٍ مِنْ هَذَا فَصَبِرَ»<sup>(١)</sup>.

فجمله «يرحم الله أخى موسى..» فعلية، فعلها مضارع.

أمر:

مثل قوله ﷺ: «قُولُوا لِمَنْ بَاعَ وَاشْتَرَى فِي الْمَسْجِدِ: لَا أَرْبَحَ اللَّهُ تِجَارَتَكَ»<sup>(٢)</sup>.

فجمله «قولوا لمن باع..» فعلية، فعلها أمر.

والفاعل في الشاهد الأول هو لفظ «رسول»، بينما في الشاهد الثانى والثالث هو

لفظ الجلالة «الله».

### أقسام الفاعل:

ينقسم الفاعل إلى انقسامات مختلفة، فينقسم من حيث كونه اسماً ظاهراً أي

(صريحاً)، ومن حيث كونه مؤولاً، ومن حيث كونه ضميراً، وإليك التفصيل:

#### أولاً: الفاعل من حيث كونه اسماً ظاهراً صريحاً:

وهو أن يكون الفاعل اسماً ظاهراً مذكوراً، مثل قول الله: ﴿يُرِيدُ اللَّهُ أَنْ يُخَفِّفَ عَنْكُمْ

وَحُلُقَ الْإِنْسَانِ ضَعِيفًا﴾ [النساء: ٢٨].

فلفظ الجلالة الله «فاعل»، وهو اسم ظاهر صريح.

#### ثانياً: الفاعل من حيث كونه مؤولاً:

حيث يتم تأويل الفاعل مع حرف مصدرى سابق للفعل، ويؤولان على صوة

المصدر، والحروف التى تؤول (أَنْ - أَنْ - أَنْ - ما)، مثل:

(سَرَّنِي أَنْ تَعْمَلَ الْخَيْرَ - وَيُسَعِدُنِي أَنَّكَ تَحْمِلُ مَصَالِحَ الْأُمَّةِ - ويشرفنى ما

أَخْلَصْتَ لِأَبْنَاءِ أُمَّتِكَ)

والتأويل: (سَرَّنِي عَمَلُكَ الْخَيْرَ - ويسعدنى حَمْلُكَ مَصَالِحَ الْأُمَّةِ - ويشرفنى

(١) رواه البخارى ومسلم.

(٢) رواه الترمذى.

إِخْلَاصُكَ لِأَبْنَاءِ أُمَّتِكَ.

حيث تم تأويل الفعل مع الحرف المصدرى السابق له على صورة المصدر، ويعرب فاعلاً كما ترى.

ف نجد أن المصدر الصريح (عملك) مأخوذ من المصدر المؤول (أن تعمل) وأيضاً المصدر الصريح (حملك) مأخوذ من المصدر المؤول (أنك تحمل) أن واسمها وخبرها. وكذلك المصدر الصريح (إخلاصك) مأخوذ من المصدر المؤول (ما أخلصت).

**ثالثاً: الفاعل من حيث كونه ضميراً:**

قد يكون الفاعل ضميراً، سواء كان متصلًا، أو مستترًا مثل:

الفاعل ضمير متصل:

مثل (تاء الفاعل - نا الدالة على الفاعلين - ألف الاثنين - واو الجماعة - ياء المخاطبة المؤنثة - نون النسوة).

مثل: (أكرمتُ والدى - هل أكرمتَ ضيفك؟ - أأكرمتَ صديقك؟ - أكرمتنا الضيوف - الزوجان أكرما أبويهما - الجنودُ أكرموا أميرهم - يافتاة اليوم أنتِ تكريمين أمك - نساء الإسلام يُكرمن الرعيل الأول).

فجميع الضمائر المتصلة بالفعل تعرب فاعلاً، وهى على الترتيب: (تاء الفاعل للمتكلم - تاء الفاعل للمخاطب المذكور - تاء الفاعل للمخاطبة المؤنثة - نا الدالة على الفاعلين - ألف الاثنين - واو الجماعة - ياء المخاطبة المؤنثة - نون النسوة)

الفاعل ضمير مستتر:

فإن لم يكن الفاعل اسماً ظاهراً، ولا ضميراً متصلًا، فهو ضمير مستتر، ليس له وجه ظاهر في الكلام، ويقدر على حسب المعنى.

مثل قول الله تعالى: ﴿يَوْمَ نَحْشُرُ الْمُتَّقِينَ إِلَى الرَّحْمَنِ وَقَدًّا﴾ ﴿٨٦﴾ وَنَسُوقُ الْمُجْرِمِينَ إِلَى جَهَنَّمَ وَرَدًّا ﴿٨٧﴾ [مريم: ٨٦، ٨٧].

فالفعل (نحشر) مضارع، وفاعله ضمير مستتر تقديره: «نحن» عائد على (الله) جاء جمعاً للتعظيم، والتقدير: (نحشر نحن المتقين - ونسوق نحن المجرمين..).

وقوله تعالى: ﴿أَفَقَبَّرَ اللَّهُ أَنْتَنِي حَكْمًا وَهُوَ الَّذِي أَنْزَلَ إِلَيْكُمُ الْكِتَابَ مُفَصَّلًا﴾ [الأنعام: ١١٤].

فالفعل (أبتغي) مضارع، وفاعله ضمير مستتر تقديره: «أنا»، والتقدير: أفتغير الله أبتغي أنا حكماً، وكذا الفعل «أنزل» فاعله ضمير مستتر تقديره «هو» والتقدير: الذى أنزل هو إليكم الكتاب مفصلاً.

عن عبد الله بن عمرو بن العاص رضي الله عنه أن رجلاً سأل رسول الله صلى الله عليه وسلم أى الإسلام خير؟ قال: «تُطعمُ الطَّعَامَ، وتَقْرَأُ السَّلَامَ عَلَى مَنْ عَرَفْتَ وَمَنْ لَمْ تَعْرِفْ»<sup>(١)</sup>.

فالفاعل فى الحديث ضمير مستتر تقديره «هو» للفعل «سأل»، وتقديره: «أنت» للأفعال: «تطعم - تقرأ - تعرف».

وقوله صلى الله عليه وسلم: «مَنْ قَرَأَ آيَةَ الْكُرْسِيِّ دُبَّرَ كُلُّ صَلَاةٍ لَمْ يَمْنَعْهُ مِنْ دُخُولِ الْجَنَّةِ إِلَّا أَنْ يَمُوتَ»<sup>(٢)</sup>.

فالفعل «قرأ» ماضٍ، وفاعله ضمير مستتر تقديره: هو، والتقدير: قرأ هو...، وأيضاً الفعل (يمنعه) مضارع، وفاعله ضمير مستتر تقديره: هو، وكذلك الفعل (يموت) مضارع، وفاعله ضمير مستتر تقديره: هو، والأصل: يموت هو.

وقوله صلى الله عليه وسلم: «ارْحَمْ مَنْ فِي الْأَرْضِ يَرْحَمَكَ مَنْ فِي السَّمَاءِ»<sup>(٣)</sup>.

فالفعل (ارحم) أمر، وفاعله ضمير مستتر تقديره: أنت، وكذلك الفعل (يرحمك) مضارع، وفاعله ضمير مستتر تقديره: هو، والتقدير: ارحم أنت من في... يرحمك هو من في السماء.

### أحكام تأنيث الفعل:

إذا دل الفاعل على تأنيث فيجب تأنيث الفعل أيضاً، فإن كان الفعل ماضياً لحقت آخره تاء التأنيث الساكنة مثل: نجحت فاطمة - سافرت عائشة - صامت هند.

أما إذا كان الفعل مضارعاً لحقت أوله تاء متحركة مثل: تنجح فاطمة - تسافر عائشة - تصوم هند.

(١) رواه البخارى ومسلم والنسائى.

(٢) رواه النسائى والطبرانى.

(٣) رواه الطبرانى والحاكم وهو حسن صحيح.



أولاً: وجوب تأنيث الفعل: (١)

يجب تأنيث الفعل، أي إذا كان الفعل ماضياً لحقت بآخره تاء التأنيث، وإذا كان مضارعاً لحقت تاء التأنيث في أوله، ويؤنث الفعل وجوباً في الحالات التالية:

(١) إذا كان الفاعل مؤنثاً حقيقياً ظاهراً متصلًا بالفعل:

سواء كان مفرداً، أو مثنى، أو جمع مؤنث سالماً، مثل: جاءت فاطمة - جاءت بنتان - جاءت بنات.

(٢) إذا كان الفاعل ضميراً مستتراً يعود على مؤنث حقيقي أو مجازي (٢):

مثل: عائشة نجحت - الشمس طلعت.

فالفاعل ضمير مستتر تقديره «هي» عائد على المؤنث الحقيقي «عائشة» في المثال الأول، وعائد على المؤنث المجازي «الشمس» في المثال الآخر.

(٣) إذا كان الفاعل ضميراً يعود على جمع مؤنث سالم أو جمع تكسير غير عاقل إلا

أنه يؤنث بالتاء أو نون النسوة مثل:

البنات سافرن - البنات سافرت. (في حالة الماضي).

البنات تسافرن - البنات يسافرن. (في حالة المضارع).

فالفعل ضمير مستتر يعود على جمع مؤنث سالم وهو «البنات».

الجمال سارت - الجمال سرن. (في حالة الماضي).

الجمال تسير - الجمال يسرن. (في حالة المضارع).

مثل: فالفاعل ضمير يعود على جمع تكسير غير عاقل «الجمال».

(١) المؤنث الحقيقي: سبق تعريفه وهو ما دل على إنسان أو حيوان يلد أو يبيض مثل: يمامة - حمارة - بقرة - جاموسة - عصفورة... إلخ، وسيأتي الكلام عنه في الجزء الخاص بالصرف من هذا الكتاب.

(٢) المؤنث المجازي: سبق تعريفه أيضاً وهو يدل على مؤنث لا يلد ولا يبيض، مثل: أنف - منضدة - شمس - سماء - كراسية - عين... إلخ، وسيأتي الكلام عنه في الجزء الخاص بالصرف من هذا الكتاب.

## ثانياً: جواز تأنيث الفعل:

قلنا: إنَّ الفعل يؤنث بوضع تاء تأنيث في آخره إذا كان الفعل ماضياً، وتوضع هذه التاء في أوله إذا كان مضارعاً، وهناك حالات يجوز فيها تأنيث الفعل، أي: قد توضع التاء، سواء في أوله أو في آخره على حسب نوع الفعل، وقد لا توضع التاء.

(١) إذا كان الفاعل مؤنثاً مجازياً ظاهراً:

مثل: (طلعتِ الشمسُ - طلَّعَ الشمسُ).

(تطلع الشمس - يطلع الشمس) غير أن التأنيث أفصح.

(٢) إذا كان الفاعل مؤنثاً حقيقياً وفصل بينه وبين فعله فاصل مثل:

حَضَرَ المؤتمِرَ امرأةٌ - حَضَرَتِ المؤتمِرَ امرأةٌ.

يحضر المؤتمر امرأة - تحضر المؤتمر امرأة.

فالفاعل في المثالين هو «امرأة» فصل بينه وبين الفعل فاصل فيجوز التذكير ويجوز التأنيث غير أنهم يرون التأنيث أفصح.

(٣) إذا كان الفاعل مذكراً مجموعاً بالألف والتاء، مثل:

حَضَرَ الطلحاتُ - حَضَرَتِ الطلحاتُ.

يحضر الطلحاتُ - تحضر الطلحاتُ.

الطلحات جمع طلحة، فيجوز تأنيث الفعل، و التذكير أفصح.

(٤) إذا كان الفاعل مؤنثاً ظاهراً، والفعل «نعم» أو «بئس» أو «ساء»: مثل:

مثل: نِعِمَ الفتاةُ فاطمةٌ أو نِعَمَتِ الفتاةُ فاطمةٌ.

بئسَ المرأةُ دعدُ أو بئستِ المرأةُ دعدُ.

أو ساءَ المرأةُ دعدُ أو ساءتِ المرأةُ دعدُ.

والتأنيث أفصح.

(٥) إذا كان الفاعل جمع تكسير لمؤنث أو لمذكر مثل:

حضر الفواطمُ - حضرتِ الفواطمُ. (جمع تكسير لمؤنث فاطمة).

جاءَ الرجالُ - جاءتِ الرجالُ. (جمع تكسير لمذكر رجل).

الأفضل التذكير مع المذكر، والتأنيث مع المؤنث.

تقول: «جاء الرجال - جاءت الفواطم».

(٦) إذا كان الفاعل ضميراً يعود على جمع التكسير لمذكر عاقل مثل:

الرجالُ جاءوا - الرجالُ جاءت.

(٧) إذا كان الفاعل ملحقاً بجمع المذكر السالم أو بجمع المؤنث السالم:

فالأول مثل: جاء البنون - جاءت البنون.

ومن التأنيث قوله تعالى: ﴿ وَجَوَزْنَا بِبَنِي إِسْرَائِيلَ الْبَحْرَ فَأَتْبَعَهُمْ فِرْعَوْنُ وَجُنُودُهُ بَغْيًا وَعَدُوًّا حَتَّى إِذَا أَدْرَكَهُ الْعَرْقُ قَالَ ءَأَمَنْتُ أَنَّهُ لَا إِلَهَ إِلَّا الَّذِي ءَأَمَنْتُ بِهِ بَنُو إِسْرَائِيلَ وَأَنَا مِنَ الْمُسْلِمِينَ ﴾ [يونس: ٩٠].

فالفعل «أَمَنْتُ» جاء مؤنثاً مع الفاعل الملحق بجمع المذكر السالم «بنو» وحذفت النون للإضافة وأصلها «بنون».

والثاني مثل: سافر أولات العلم أو سافرت أولات العلم.

### حذف الفعل العامل في الفاعل:

يحذف عامل الفاعل (الفعل) جوازاً ووجوباً:

(١) حذف عامل الفاعل جوازاً:

إذا دلت عليه قرينة، مثل تساؤلك: مَنْ سافر؟

فيقال: محمد.

فالفعل العامل محذوف تقديره: سافر محمد.

ومثل قوله تعالى: ﴿ وَلَئِن سَأَلْتَهُمْ مَنْ خَلَقَ السَّمَوَاتِ وَالْأَرْضَ لَيَقُولُنَّ اللَّهُ قُلِ الْحَمْدُ لِلَّهِ بَلْ أَكْثَرُهُمْ لَا يَعْلَمُونَ ﴾ [لقمان: ٢٥].

لفظ الجلالة «الله» فاعل لفعل محذوف جوازاً تقديره: خَلَقَهَا اللهُ.

(٢) حذف عامل الفاعل وجوباً:

يحذف الفعل وجوباً إذا وقع الاسم المرفوع بعد أداة من الأدوات التالية:

(إِنْ - إِذَا - لَوْ).

مثل قوله تعالى: ﴿وَإِنْ أَحَدٌ مِنَ الْمُشْرِكِينَ اسْتَجَارَكَ فَأَجِرْهُ حَتَّى يَسْمَعَ كَلِمَ اللَّهِ ثُمَّ أَبْلِغْهُ مَأْمَنَهُ﴾ [التوبة: ٦].

فكلمة «أحد» فاعل لفعل محذوف تقديره: «استجارك»، دل عليه الفعل (استجارك) والفاعل واقع بعد «إن».

وقوله تعالى: ﴿إِذَا السَّمَاءُ أَنْفَطَرَتْ﴾ [الإنفطار: ١].

فكلمة «السماء» فاعل لفعل محذوف تقديره «انفطرت» دل عليه «انفطرت» الثانية.

ومثل قول الشاعر:

إِذَا الْمَرْءُ لَمْ يُدْنَسْ مِنَ اللُّؤْمِ فَكُلُّ رِدَاءٍ يَرْتَدِيهِ جَمِيلٌ

ومثل: سأزورك لو ضيفك سافر.

«ضيفك»: فاعل لفعل محذوف يفسره الفعل «سافر».



## تطبيقات

(أ) عين الفاعل في الشواهد والأمثلة التالية:

١- قول الله تعالى: ﴿إِنَّ الَّذِينَ تَوَفَّيْنَاهُمُ الْغَالِبِينَ أَنْفُسِهِمْ قَالُوا فِيمَ كُنْتُمْ قَالُوا كُنَّا مُسْتَضْعَفِينَ فِي الْأَرْضِ قَالُوا أَلَمْ تَكُنْ أَرْضُ اللَّهِ وَسِعَةً فَهَاجِرُوا فِيهَا فَأُولَئِكَ مَأْوَاهُمْ جَهَنَّمَ وَسَاءَتْ مَصِيرًا ﴿٧﴾ [النساء: ٩٧].

جـ(١):

القاعدة تقتضي - كما ذكرنا - أن يكون لكل فعل فاعل، سواء أكان هذا الفاعل ظاهراً، أم ضميراً متصلاً، فإن لم يكن هذا ولا ذلك، فهو ضمير مستتر على حسب ما يقتضيه السياق.

الملائكة: فاعل مرفوع، وعلامة رفعة الضمة، وهو فاعل للفعل «توفاهم».

واو الجماعة: في الفعل «قالوا» المكرر ضمير مبنى في محل رفع فاعل.

واو الجماعة: في الفعل «تهاجروا» ضمير مبنى في محل رفع فاعل.

سارت: فعل ماضٍ، والفاعل ضمير مستتر تقديره: (هي) عائد على جهنم.

٢- قول النبي ﷺ: «أَيُّهُ الْمَنَافِقُ ثَلَاثٌ إِذَا حَدَّثَ كَذَبَ، وَإِذَا وَعَدَ أَخْلَفَ، وَإِذَا أُؤْتِمِنَ خَانَ»<sup>(١)</sup>.

جـ(٢):

فالفاعل ضمير مستتر تقديره: (هو) عائد على المنافق في الأفعال: (حدث - كذب - وعد - أحلف - خان).

٣- قول الشاعر:

إِذَا ضَاقَ صَدْرُ الْمَرْءِ لَمْ يَصْفُ عَيْشُهُ      وَلَا يَسْتَطِيبُ الْعَيْشَ إِلَّا الْمَسَامِحُ

صدر: فاعل مرفوع، وعلامة رفع الضمة.

عيشه: فاعل مرفوع، وعلامة رفعه الضمة.

المسامح: فاعل مرفوع، وعلامة رفعه الضمة.

٤- الصحة تاج على الرؤوس لا يعرف قدره إلا المرضى.

المرضى: فاعل مرفوع، وعلامة رفعه الضمة المقدرة، لأنه اسم مقصور.

٥- حَفِظَ الصَّدِيقَانِ عَهْدَهُمَا.

الصدیقان: فاعل مرفوع، وعلامة رفعه الألف؛ لأنه مثني.

(ب) **أعرب الشواهد التالية:**

١- قول الله: ﴿يَوْمَ لَا يَنْفَعُ الظَّالِمِينَ مَعذِرَتُهُمْ﴾ [غافر: ٥٢].

يوم: ظرف زمان منصوب، وعلامة نصبه الفتحة.

لا: حرف نفى مبني على السكون، لا محل له من الإعراب.

ينفع: فعل مضارع مرفوع، وعلامة رفعه الضمة.

الظالمين: مفعول به منصوب، وعلامة نصبه الياء؛ لأنه جمع مذكر سالم.

معذرتهم: فاعل مرفوع، وعلامة رفعه الضمة، والضمير الهاء مبني في محل جر

مضاف إليه، والميم دالة على الجمع.

وفي هذه الآية يجب تأخير الفاعل (معذرتهم) عن المفعول به (الظالمين)؛ لأن

الفاعل اتصل به ضمير يعود على المفعول به.

٢- قول الله: ﴿وَإِنْ أَحَدٌ مِنَ الْمُشْرِكِينَ اسْتَجَارَكَ فَأَجِرْهُ﴾ [النوبة: ٦].

إن: حرف شرط جازم يجزم فعلين: الأول فعل الشرط، والثاني جواب الشرط،

وهو حرف مبني على السكون، لا محل له من الإعراب، وفعل الشرط محذوف وجوباً

دل عليه الفعل الموجود في الآية، وهو (استجارك).

أحد: فاعل لفعل محذوف - وجوباً - مرفوع، وعلامة رفعه الضمة، والفعل

المحذوف هو فعل الشرط، دل عليه الفعل (استجارك).

من المشركين: من: حرف جر، «المشركين» اسم مجرور ب (من) وعلامة جره الياء؛

لأنه جمع مذكر سالم.

استجارك: فعل ماضي مبني على الفتح، والفاعل ضمير مستتر تقديره: (هو)

والضمير (الكاف) مبني في محل نصب مفعول به. فأجره: الفاء واقعة في جواب

الشرط، «أجره»: فعل أمر مبني على السكون، والفاعل ضمير مستتر تقديرية: (أنت) والضمير (هاء) مبني في محل نصب مفعول به، والجمله من الفعل والفاعل والمفعول به في محل جزم جواب الشرط.

وفي هذه الآية الكريمة حذف الفعل وجوباً؛ لأن، (إن) الشرطية مختصة بالدخول على الجمل الفعلية، فعلم أن هنا فعلاً محذوفاً وجوباً، فسره الفعل الذي بعده.

٣- قول الله: ﴿كَلَّا إِذَا بَلَغَتِ التَّرَاقِيَ﴾ ﴿٢٦﴾ [القيامة: ٢٦].

كلا: حرف يفيد الردع والزرجر.

إذا: ظرف زمان للمستقبل، مبني على السكون في محل نصب على الظرفية.

بلغت: فعل ماضي مبني على الفتح، والتاء للتأنيث حرف لا محل له من الإعراب، والفاعل ضمير مستتر عائد على (الروح) الدال عليها من سياق الكلام.

التراقى: مفعول به منصوب، وعلامة نصبه الفتحة.

٤- قول النبي ﷺ: «لَعَنَ اللَّهُ الْمُخَنَّثِينَ مِنَ الرِّجَالِ وَالمُتَرَجَّلَاتِ مِنَ النِّسَاءِ»<sup>(١)</sup>.

لعن: فعل ماضي مبني على الفتح.

الله: فاعل مرفوع، وعلامة رفعه الضمة.

المخنثين: مفعول به منصوب، وعلامة نصبه الياء؛ لأنه جمع مذكر سالم.

من: حرف جر.

الرجال: اسم مجرور بـ (من) وعلامة جره الكسرة.

والمترجلات: الواو: حرف عطف، «المترجلات» اسم معطوف على (المخنثين)

منصوب، وعلامة نصبه الكسرة؛ لأنه جمع مؤنث سالم.

من: حرف جر.

النساء: اسم مجرور بـ (من) وعلامة جره الكسرة.

(ج) أصلح الجمل التالية:

١- نصرُوك قومي فأغترزت بهم.

هذه الجملة خطأ، فالظاهر أن فيها فاعلين، وهذا يتنافى مع الأصل؛ إذ لا يجوز أن يكون هناك فاعلان لفعل واحد، والفاعل الأول هو «واو» الجماعة المتصل بالفعل (نصر) والفاعل الثاني (قومي).

والصواب هو: نصرك قومي فاغتررت بهم.

٢- ظلموني الناس.

الصواب هو: ظلمني الناس، لنفس السبب السابق.

٣- حفظا الصديقان عهدهما.

الصواب هو: حفظ الصديقان عهدهما، للسبب السابق.

٤- نجحن البنات في المدرسة.

الصواب هو: نجحت البنات في المدرسة، للسبب السابق.





## تدريبات

(١) بين الفعل الواجب التأنيث أو الجائز فيه ذلك، مع ذكر السبب:

- ١- النجوم طلعت وقد غرّبت الشمس.
- ٢- قالت الحكماء: كفى بالمرء كذباً أن يحدث بكل ما سمع.
- ٣- زلت قدمه.
- ٤- قالوا: رَحِبْتُ بِكَ الدَّارُ.
- ٥- قول الشاعر:  
وَإِذَا كَانَتِ النَّفُوسُ كِبَارًا      تَعَبَتْ فِي مُرَادِهَا الْأَجْسَامُ

(٢) بين الفاعل في الشواهد والأمثلة الآتية:

- ١- قول الله: ﴿ فَعَصَى فِرْعَوْنُ الرَّسُولَ فَأَخَذْنَاهُ أَخْذًا وَبِيلاً ﴾ [المزمل: ١٦].
- ٢- قوله ﷺ: «أَتَقِ اللَّهَ حَيْثُمَا كُنْتَ، وَأَتَّبِعِ السَّيِّئَةَ الْحَسَنَةَ تَمَحُّهَا وَخَالِقِ النَّاسَ بِخُلُقِ حَسَنٍ»<sup>(١)</sup>.
- ٣- قوله ﷺ: «لَيْسَ مِنَّا مَنْ لَمْ يَتَّعَنَّ بِالْقُرْآنِ»<sup>(٢)</sup>.
- ٤- قوله ﷺ: «وَالَّذِي نَفْسِي بِيَدِهِ لَا يُؤْمِنُ أَحَدُكُمْ حَتَّىٰ أَكُونَ أَحَبَّ إِلَيْهِ مِنْ وَلَدِهِ وَوَالِدِهِ وَالنَّاسِ أَجْمَعِينَ»<sup>(٣)</sup>.
- ٥- سَرَّنِي أَنْ تَبَرَّ وَالذَّيْكَ، وَأَعْجَبَنِي مَا اجْتَهَدْتَ فِي الطَّاعَةِ وَأَحْزَنَنِي أَنْ تَوْجَّلَ عَمَلِ الْيَوْمِ إِلَى الْغَدِ.

٦- عن أبي هريرة رضي الله عنه قال: قال رسول الله ﷺ: «مَنْ تَرَدَّى مِنْ جَبَلٍ فَقَتَلَ نَفْسَهُ فَهُوَ فِي نَارِ جَهَنَّمَ يَتَرَدَّى فِيهَا خَالِدًا مُخَلَّدًا فِيهَا أَبَدًا، وَمَنْ نَحَسَى سُمًّا فَقَتَلَ نَفْسَهُ فَسُمُّهُ فِي يَدِهِ يَتَحَسَّاهُ فِي نَارِ جَهَنَّمَ خَالِدًا مُخَلَّدًا فِيهَا أَبَدًا، وَمَنْ قَتَلَ نَفْسَهُ بِحَدِيدَةٍ،

(١) رواه أحمد والترمذي والحاكم.

(٢) رواه البخاري ومسلم.

(٣) رواه البخاري ومسلم.

فحديدهُ في يده يتوجأ بها في نار جهنم خالداً مخلداً فيها أبداً»<sup>(١)</sup>.

٧- قول البارودي:

واخشَ النميمةَ واعلمَ أنَّ قائلَهَا      يُصليكَ مِنْ حَرِّهَا نارًا بلا شَعَلِ  
كَمْ فريَةٍ صَدَعَتْ أركانَ مَمْلَكَةٍ      وَمَزَقَتْ شَمْلَ وَدٍّ غيرِ مُنْقَصِلِ

٨- قول الشاعر:

كُنْ ابْنَ مَنْ شُدَّتْ واكتسبَ أبًا      يُغْنِيكَ مَحْمُودُهُ عَنِ النَّسَبِ  
إِنَّ الفَتَى مَنْ يَقُولُ هَذَا      لَيْسَ الفَتَى مَنْ يَقُولُ كَانَ أَبِي

٩- عن أبي سعيد الخدري رضي الله عنه أن رسول الله صلى الله عليه وسلم قال: «إِنَّ الدُّنْيَا حُلُوءَةٌ خَضِرَةٌ، وَإِنَّ اللَّهَ تَعَالَى مُسْتَحْلِفُكُمْ فِيهَا فَيَنْظُرُ كَيْفَ تَعْمَلُونَ، فَاتَّقُوا الدُّنْيَا وَاتَّقُوا النَّسَاءَ»<sup>(٢)</sup>.

١٠- عن أبي هريرة رضي الله عنه قال رسول الله صلى الله عليه وسلم: «لَأَنْ يَجْلِسَ أَحَدُكُمْ عَلَى جَمْرَةٍ فَتَحْرِقَ ثِيَابَهُ فَتَخْلُصَ إِلَى جِلْدِهِ خَيْرٌ لَهُ مِنْ أَنْ يَجْلِسَ عَلَى قَبْرِ»<sup>(٣)</sup>.

(٣) اجعل كل اسم مما يلي فاعلا لفعل واجب التأنيث له مرة، وجائز له مرة أخرى، مع بيان السبب:

(عائشة - برتقالة - أسبيل - سعاد - شجرة - عصفورة - ناقة).

(٤) أعرب الشواهد التالية:

١- قول الله: ﴿ وَأَنْزَلْنَا مِنَ الْمُعْصِرَاتِ مَاءً مُجَاوِبًا ﴾ [النبا: ١٤].

٢- قول النبي صلى الله عليه وسلم: «لَا يُؤْمِنُ أَحَدُكُمْ حَتَّى يَكُونَ هَوَاهُ تَبَعًا لِمَا جِئْتُ بِهِ»<sup>(٤)</sup>.

٣- وقوله صلى الله عليه وسلم: «لَا تَمْنَعُوا إِمَاءَ اللَّهِ مَسَاجِدَ اللَّهِ، وَإِذَا اسْتَأْذَنْتِ امْرَأَةٌ أَحَدَكُمْ إِلَى الْمَسْجِدِ فَلَا يَمْنَعُهَا»<sup>(٥)</sup>.

(١) رواه البخارى ومسلم والنسائى.

(٢) رواه مسلم والنسائى.

(٣) رواه مسلم وأبو داود والنسائى وابن ماجه.

(٤) رواه النووى فى الأربعين، وقال فيه: حديث حسن صحيح.

(٥) رواه مسلم وأحمد.

(٥) اضبط مما يأتي ضبطاً تاماً:

١- لا يستقيم الظل والعود أعوج.

٢- قول الشاعر:

ومن كانت الدنيا مناه وهمه      سبته المنى وأستعبده المظامع

٣- لا يغرك من الثعبان ملمسه.

٤- على المرء أن يسعى وليس عليه إدراك النجاح.

٥- إن فرصة واتتك فاغتمها.

(٦) مثل لما يأتي:

١- فاعل مرفوع، وعلامة رفعه الألف.

٢- فاعل مرفوع، وعلامة رفعه الواو.

٣- فاعل مؤول.

٤- فاعل ضمير متصل.

٥- فاعل حقيقي، وآخر مجازي.

٦- فاعل واجب التقديم على مفعوله.

(٧) فارق بين كل تعبير مما يلي:

١- قوله تعالى: ﴿ فَقَدْ جَاءَكُمْ بَيِّنَةٌ مِّن رَّبِّكُمْ ﴾ [الأنعام: ١٥٧]، وقوله: ﴿ قَدْ

جَاءَكُمْ بَيِّنَةٌ مِّن رَّبِّكُمْ ﴾ [الأعراف: ٧٣].

٢- قول الله: ﴿ قَدْ جَاءَكُمْ رَسُولٌ مِّن قَبْلِي ﴾ [آل عمران: ١٨٣]، وقوله: ﴿ لَقَدْ جَاءَتْ

رُسُلُ رَبِّنَا بِالْحَقِّ ﴾ [الأعراف: ٤٣].

٣- قول: ظلمنى الناس. وقول: ظلمونى الناس.

(٨) اختر الإجابة الصحيحة مما بين كل قوسين فيما يلي:

١- يعيش الثعبان في البر واليابس.

الثعبان: فاعل مرفوع، وعلامة رفعه: (الضمة - الألف - الواو).

٢- الأسد يعيش في الغابة.

الأسد: (مبتدأ - فاعل - مفعول به).

٣- انتصر المسلمون في غزوة بدر.

المسلمون: فاعل مرفوع، وعلامة رفعه: (الضمة - الواو - الألف).

(٩) اجعل المبتدأ فاعلاً وغير ما يلزم فيما يلي:

١- القضاة يحكمون بالعدل.

٢- القضاة يؤدون حق الله.

٣- الحارسان يقومان بحراسة الموقع.

٤- رجال الشرطة دافعوا عن المواطنين.

٥- الطالبات المجتهدات يحترمن المدرسين.

(١٠) اجعل الجمل التالية جملاً فعلية:

١- المسلمات يصمن رمضان.

٢- المهندسون يشاركون العمال بخبراتهم.

٣- الزوجان قاما بواجبهما نحو الأسرة.

(١١) اجعل الجمل التالية جملاً اسمية:

١- يخاف المؤمن ربه.

٢- فتح المسلمون بيت المقدس.

٣- يحرص العاقلون على التفوق.

٤- يتعاون في الخير الصديقان.

(١٢) بين حكم تأنيث الفعل فيما يلي مع ذكر السبب:

١- القراءة في النور الضعيف تضر البصر.

٢- أخلصت الأمهات في تربية الأبناء.

٣- زارت الأسود.

٤- إن السماء لا تمطر ذهباً.

٥- الشمس أشرقت.

- ٦- البنات تشارك في مساعدة الأم.
- ٧- تعيش الأسود في الغابة.
- ٨- تسهر الممرضة على راحة المرضى.
- ٩- وسائل المواصلات تزايدت في وقتنا الحاضر.
- ١٠- يعمل الآباء على راحة الأبناء.

(١٣) ضع مكان النقط فيما يلي فعلاً، ثم بين حكم تأنيثه أو تذكيره:

- ١- ..... البنت بواجباتها.
- ٢- ..... الفلاح أرضه.
- ٣- السمكة..... إذا خرجت من الماء.

(١٤) بين علامة التأنيث في الأفعال التالية:

- ١- تعيش الطيور في أمان.
- ٢- حفظت عائشة القرآن.
- ٣- الجائزة تسملتها فاطمة.
- ٤- تفوقت في الحفظ فاطمة.

(١٥) بين الفعل المؤنث، والفعل المذكر فيما يلي:

- ١- تكرم الجامعة المتفوقين.
- ٢- يجيد زيد قيادة السيارات.
- ٣- المخلص تحبه مصر.
- ٤- صلى شارف الفجر.



## الفصل الثاني:

### نائب الفاعل

#### تعريفه:

هو اسم مرفوع تَقَدَّمَ عليه فعل مبني للمجهول، ليحل مكان الفاعل <sup>(١)</sup>.

مثل قول الله: ﴿ وَخُلِقَ الْإِنْسَانُ ضَعِيفًا ﴾ [النساء: ٢٨].

فالفعل «خُلِقَ» مبني للمجهول، و«الإنسان» نائب فاعل مرفوع، وكان في الأصل مفعولاً به، فناب عن الفاعل بعد حذف ذلك الفاعل، وإذ لا يمكن لعاقل أن يتصور أن يُخْلَقَ الإنسان نفسه، فأصل الكلام: «خلق الله الإنسان ضعيفاً» ولما كان الفاعل معلوماً، فصار من البلاغة حذفه، وناب المفعول به «الإنسان» مكان الفاعل، ويسمى نائباً للفاعل، ويأخذ حكمه من حيث الرفع.

ومثل قوله ﷺ: «رُفِعَ عَنِّ أُمَّتِي الْخَطَأَ وَالنِّسْيَانَ وَمَا اسْتَكْرَهُوا عَلَيْهِ» <sup>(٢)</sup> فأصل الكلام: رفع الله عن أمتي الخطأ والنسيان.

(١) سبق الحديث عن الفعل المبني للمجهول - مفصلاً - في الفصل الثاني من الباب الأول من هذا الكتاب، كما تم إفراده في باب مستقبل «في آخر الكتاب» فجدد به عهداً، ونشير إلى طريقة بناء الفعل للمجهول.

كيف يبني الفعل للمجهول؟

تتغير صيغة الفعل المبني للمعلوم للتنبيه على أنه مبني للمجهول.

والأفعال ثلاثة: ماضٍ - مضارع - أمر.

أما الأمر فلا سبيل إلى بنائه للمجهول، إذ لا يتصور المأمور غائباً أو محذوفاً.

أما الماضي والمضارع فيبنيان للمجهول كالتالي:

الماضي يُضَمُّ أوله ويكسر ما قبل آخره، مثل: نَصَرَ اللهُ المسلمين، فعند بنائها للمجهول تقول: نَصَرَ المسلمون.

المضارع يضم أوله - أيضاً - ويفتح ما قبل آخره، مثل:

يستقبل المسلمون رمضان، فعند بنائها للمجهول تقول يُسْتَقْبَلُ رمضان.

(٢) رواه الطبراني بسند جيد.

### بناء الفعل المتعدي لمفعولين إلى المجهول:

فالشواهد التي قدمناها تخص الفعل المتعدي لمفعول به واحد، أما في حالة المتعدي لمفعولين، أو أكثر فعند بنائه للمجهول، يجب أن ينوب المفعول به الأول، مكان الفاعل ويعرب نائباً للفاعل، ويبقى المفعول الثاني كما هو، مثل:

مَنَحَ اللهُ الصَّابِرِينَ أَجْرًا<sup>(١)</sup>.

فعند البناء للمجهول نقول: مُنِحَ الصَّابِرُونَ أَجْرًا<sup>(٢)</sup>.

### أقسام نائب الفاعل:

ينقسم نائب الفاعل إلى انقسامات مختلفة، فينقسم من حيث كونه اسماً ظاهراً (صريحاً)، ومن حيث كونه مؤولاً، ومن حيث كونه ضميراً، وإليك التفصيل:

#### أولاً: نائب الفاعل من حيث كونه اسماً ظاهراً صريحاً:

أن يكون نائب الفاعل اسماً ظاهراً مذكوراً مثل قوله ﷺ: «رُفِعَ الْقَلَمُ عَنْ ثَلَاثَةٍ: عَنِ النَّائِمِ حَتَّى يَسْتَيْقِظَ، وَعَنِ الصَّبِيِّ حَتَّى يَحْتَلِمَ، وَعَنِ الْمَجْنُونِ حَتَّى يَعْقِلَ»<sup>(٣)</sup>.

فنائب الفاعل «القلم» اسم ظاهر مذكور سبقه فعل مبني للمجهول وهو: رُفِعَ في الحديث الشريف.

#### ثانياً: نائب الفاعل من حيث كونه مؤولاً:

حيث يتم تأويل الفاعل مع حرف مصدرى سابق للفعل، ويؤولان على صورة المصدر على أنه نائب فاعل.

مثل: يُحَمَّدُ أَنْ تَسَاعِدَ الْفُقَرَاءَ.

(١) إعراب المثال: مُنِحَ: فعل ماض مبني على الفتح.

الله: فاعل مرفوع، وعلامة رفعه الضمة.

الصابرين: مفعول به منصوب، وعلامة نصبه الياء؛ لأنه جمع مذكر سالم. أجراً: مفعول به ثانٍ منصوب، وعلامة نصبه الفتحة.

(٢) إعراب المثال: مُنِحَ: فعل ماض مبني على الفتح مبني للمجهول.

الصابرون: نائب فاعل مرفوع، وعلامة رفعه الواو؛ لأنه جمع مذكر سالم. أجراً: مفعول به ثانٍ منصوب، وعلامة نصبه الفتحة.

(٣) رواه أبو داود والحاكم وصححه.

والتأويل: تُحَمَّدُ مُسَاعِدْتُكَ الْفُقَرَاءَ.

ومثل: يُشْكِرُ مَا فَعَلْتَ الْخَيْرَ.

والتأويل: يُشْكِرُ فَعْلَكَ الْخَيْرَ.

فالمصدر المؤول (أن تساعد) في محل رفع نائب فاعل، ويمكن تحويل هذا المصدر المؤول إلى مصدر صريح فتقول: (مساعدة).

وكذلك المصدر المؤول (ما فعلت) في محل رفع نائب فاعل، ويمكن تحويل هذا المصدر المؤول إلى مصدر صريح فتقول: (فعلك).

حيث تم تأويل الفعل مع الحرف المصدرى السابق له «أن» أو «ما» على صورة مصدر على أنه نائب فاعل.

**ثالثاً: نائب الفاعل من حيث كونه ضميراً:**

(أ) قد يكون نائب الفاعل ضميراً متصلاً:

مثل: (تاء نائب الفاعل - نا الدالة على نائب الفاعل - ألف الاثنين - واو الجماعة - نون النسوة).

مثل: (أَكْرَمْتُ - أَكْرَمْنَا - الأبوان أَكْرِمَا - الأمراءُ أَكْرِمُوا - الفتياتُ الصالحاتُ أَكْرَمْنَ).

فجميع الضمائر المتصلة بالأفعال المبنية للمجهول كلها تعرب نائباً للفاعل، وهى على الترتيب: (التاء - نا الفاعلين - أنف الاثنين - واو الجماعة - نون النسوة).

مثل قول الله: ﴿ أَحْسِبَ النَّاسُ أَنْ يُتْرَكُوا أَنْ يَقُولُوا ءَامَنَّا وَهُمْ لَا يُفْتَنُونَ ﴾ [العنكبوت: ٢٢].

فالفعل «يتركوا» فعل مضارع مبنى للمجهول منصوب بـ «أن» وعلامة نصبه حذف النون؛ لأنه من الأفعال الخمسة، و «واو» الجماعة ضمير مبنى في محل رفع نائب فاعل، وكذلك يفتنون فـ «واو» الجماعة نائب فاعل.

(ب) قد يكون نائب الفاعل ضميراً منفصلاً:

مثل: ما يُكْرَمُ إِلَّا أَنَا - لا يُقَدَّرُ إِلَّا أَنْتَ.

فنائب الفاعل في المثالين ضمير منفصل نجده في المثال الأول الضمير «أنا» أما في المثال الثانى فهو الضمير «أنت».



(ج) قد يكون نائب الفاعل ضميراً مستتراً:

فإذا لم يكن نائب الفاعل اسماً ظاهراً، ولا ضميراً متصلاً، ولا منفصلاً، فهو ضمير مستتر ليس له وجود ظاهر في الكلام، ويُقدر على حسب المعنى،

مثل: الفاروقُ عُمَرُ عادِلٌ في حُكْمِهِ غيرَ أَنَّهُ قُتِلَ.

عائشةُ زوجةُ رسولِ اللهِ ﷺ وابنةُ الصِّدِّيقِ اُتْهِمَتْ بِهَتَانَا.

فنائب الفاعل في المثالين ضمير مستتر تقديره «هو» في الفعل (قُتِلَ) من المثال الأول، وضمير مستتر تقديره «هي» في الفعل (اُتْهِمَتْ) من المثال الآخر. والتقدير: قُتِلَ هو - اُتْهِمَتْ هي.

أما التاء التي لحقت بالفعل «اتهم» فهي للتأنيث.

وقوله ﷺ: «مَنْ دُعِيَ إِلَى عُرْسٍ أَوْ نَحْوِهَا فَلْيُجِبْ»<sup>(١)</sup>.

فالفعل «دُعِيَ» ماضٍ مبني للمجهول مبني على الفتح، ونائب الفاعل ضمير مستتر تقديره «هو».



(١) رواه مسلم.

## تطبيقات

(أ) عين نائب الفاعل في الشواهد والأمثلة التالية:

١- قول الله: ﴿ خُلِقَ الْإِنْسَانُ مِنْ عَجَلٍ ﴾ [الأنبياء: ٣٧].

جـ (١):

الإنسان: نائب فاعل مرفوع، وعلامة رفعه الضمة.

٢- قول الله: ﴿ يُعْرِفُ الْمَجْرِمُونَ بِسِيمَتِهِمْ فَيُؤْخَذُ بِالنَّوَاصِي وَالْأَقْدَامِ ﴾ [الرحمن: ٤١].

جـ (٢):

المجرمون: نائب فاعل مرفوع، وعلامة رفعه الواو؛ لأنه جمع مذكر سالم.

بالنواصي: جار ومجرور في محل رفع نائب فاعل.

٣- قول النبي ﷺ: «إِنَّمَا بُعِثْتُ لِأُمَمٍ مَكَارِمِ الْأَخْلَاقِ»<sup>(١)</sup>.

جـ (٣):

التاء: في الفعل «بعثت» مبني في محل رفع نائب فاعل.

٤- قول النبي ﷺ: «لَا تُشَدُّ الرَّحَالُ إِلَّا إِلَى ثَلَاثَةِ مَسَاجِدَ: الْمَسْجِدِ الْحَرَامِ،

وَمَسْجِدِي هَذَا، وَالْمَسْجِدِ الْأَقْصَى»<sup>(٢)</sup>.

جـ (٤):

الرحال: نائب فاعل مرفوع، وعلامة رفعه الضمة.

٥- قول الشاعر:

وَمَا الْمَالُ وَالْأَهْلُونَ إِلَّا وَدَائِعُ      وَلَا بُدَّ يَوْمًا أَنْ تُرَدَّ الْوَدَائِعُ

جـ (٥):

الودائع: نائب مرفوع، وعلامة رفعه الضمة.

(١) رواه البخاري.

(٢) رواه البخاري ومسلم.

٦- قال بعض الحكماء: «الكذاب لا يُعاشِرُ، والنمام لا يُشاوِرُ والخسيس لا يُكارِمُ، والأسد لا يُصادِمُ، والخير لا يُنكرُ، والباغي لا يُنصرُ».

ج(٦): فنائب الفاعل ضمير مستتر تقديره «هو» للأفعال المبنيّة للمجهول «يُعاشرُ - يُشاوِرُ - يُكارِمُ - يُصادِمُ - يُنكرُ - يُنصرُ» ونائب الفاعل عائد على السابق «الكذاب - النمام...».

٧- قول الله: ﴿وَإِذَا الْجِبَالُ سُيِّرَتْ﴾ [التكوير: ٣].

ج(٧): فالفعل (سيرت) مبني للمجهول، ونائب الفاعل ضمير مستتر تقديره «هي» عائد على الجبال.

٨- قوله ﷺ: «لا تُنكحُ المرأةُ إلا بإذنِ وليِّها أو ذي الرأْيِ مِنْ أَهْلِهَا أو السُّلْطَانِ»<sup>(١)</sup>.

ج(٨): «المرأة» نائب فاعل مرفوع، وعلامة رفعه الضمة.

٩- يُرَجَى أَنْ تَطِيعَ السُّلْطَانَ، وَلَا تُحْمَدُ مَا أَهَنْتَهُ.

ج(٩): فنائب الفاعل هنا مصدر مؤول «أن تطيع»، «وما أهنته» في محل رفع نائب فاعل، والتقدير: ترجى طاعة السلطان في المعروف، ولا تُحمد إهانتَهُ.

١٠- قوله ﷺ: «يُحَشِّرُ الْمُتَكَبِّرُونَ يَوْمَ الْقِيَامَةِ أَمْثَالَ الذَّرِّ فِي صُورِ الرِّجَالِ يَغْشَاهُمْ الدُّلُّ مِنْ كُلِّ مَكَانٍ يُسَاقُونَ إِلَى سَجْنٍ فِي جَهَنَّمَ يُقَالُ لَهُ (بُولِس) تَعْلُوهُ نَارُ الْأَنْبِيَاءِ يُسْقُونَ مِنْ عَصَاةِ أَهْلِ النَّارِ طِينَةَ الْجِبَالِ»<sup>(١)</sup>.

ج(١٠): «المتكبرون» نائب فاعل مرفوع، وعلامة رفعه الواو؛ لأنه جمع مذكر سالم، و«واو» الجماعة في الفعل «يساقون» ضمير مبني محل رفع نائب فاعل، و«واو الجماعة» في الفعل «يسقون» ضمير محل رفع نائب فاعل.



(١) رواه مالك في الموطأ بسند صحيح.

(٢) رواه النسائي والترمذي وحسنه.

## تدريبات

(١) ابن الأفعال الآتية للمجهول، وبين سبب ما يحصل في بعضها من تغيير:

- (جاء - يأمر - نادى - ابتلى - تقبل - استجاب - اجتث - أجاب - جعل - رد -  
 قطع - يقضى - يكشف - أنزل - أوصى - أسس - خاصم - ساء - قاد - امتحن -  
 اختار - يعبر - يقول - يبيع - باع - انتقل - استقام - اختار - نام - امتزج).

(٢) عين نائب الفاعل في الشواهد والأمثلة الآتية:

١- قول الله: ﴿وَإِذَا الْعِشَارُ عُطِّلَتْ﴾ [التكوير: ٤].

٢- قول الله: ﴿هَذِهِ بَضْعَتُنَا رُدَّتْ إِلَيْنَا﴾ [يوسف: ٦٥].

٣- قول النبي ﷺ: «جُعِلَتْ لِي الْأَرْضُ مَسْجِدًا وَطَهْرًا»<sup>(١)</sup>.

٤- قول النبي ﷺ: «إِذَا تَبِعْتُمُ الْجِنَازَةَ فَلَا تَجْلِسُوا حَتَّى تُوَضَعَ بِالْأَرْضِ»<sup>(٢)</sup>.

٥- قول الشاعر:

إِذَا الْمَرْءَ لَمْ يُدْتَسْ مِنْ النَّوْمِ عَرْضُهُ فَكُلَّ رِدَاءٍ يَرْتَدِيهِ جَمِيلُ

٦- إذا أردت أن تطاع فمُر بما يُستطاع.

٧- جُبِلَتِ الْمَنُفُوسُ عَلَى حُبِّ مَنْ أَحْسَنَ إِلَيْهَا.

٨- يُسْتَحَبُّ أَنْ تَصُومَ يَوْمِي الْاِثْنَيْنِ وَالْخَمِيسِ.

٩- قوله ﷺ: «إِذَا مَاتَ أَحَدُكُمْ عَرِضَ عَلَيْهِ مَقْعَدُهُ بِالْغَدَاوَةِ وَالْعِشِيِّ إِنْ كَانَ مِنْ أَهْلِ النَّارِ فَمِنْ أَهْلِ النَّارِ فَيَقَالُ لَهُ: هَذَا مَقْعَدُكَ حَتَّى يَبْعَثَكَ اللَّهُ إِلَى يَوْمِ الْقِيَامَةِ»<sup>(٣)</sup>.

١٠- قول النبي ﷺ: وقد مر بقبرين: «إِنَّهُمَا يُعَذَّبَانِ وَمَا يُعَذَّبَانِ فِي كَبِيرٍ، ثُمَّ قَالَ: بَلَى أَمَّا أَحَدُهُمَا فَكَانَ يَسْعَى بِالنَّمِيمَةِ - وَأَمَّا الْآخَرُ فَكَانَ لَا يَسْتَتِرُ مِنْ بَوْلِهِ»<sup>(٤)</sup>.

(١) رواه أحمد وأصله في الصحيحين.

(٢) رواه البخاري ومسلم.

(٣) رواه البخاري.

(٤) رواه البخاري.

(٣) أعرب الشواهد الآتية:

١- قول الله: ﴿يَوْمَ يُدْعَوْنَ إِلَىٰ نَارِ جَهَنَّمَ دَعَاً﴾ [الطور: ١٣].

٢- قول الله: ﴿فَيَوْمَئِذٍ لَا يُسْأَلُ عَنْ ذَنْبِهِ إِنْسٌ وَلَا جَانٌّ﴾ [الرحمن: ٣٩].

٣- قول النبي ﷺ: «الحياء والإيمان قرناء جميعاً فإذا رُفِعَ أَحَدُهُمَا رُفِعَ الْآخَرُ»<sup>(١)</sup>.

(٤) أعرب الفعل المبني للمجهول مع توضيح نائب الفاعل من الشواهد الآتية:

١- قول الله: ﴿وَجُمِعَ الشَّمْسُ وَالْقَمَرُ﴾ [القيامة: ٩].

٢- قول الله: ﴿هَلْ تُؤِتُونَ الْكُفَّارَ مَا كَانُوا يَفْعَلُونَ﴾ [المطففين: ٣٦].

٣- قول النبي ﷺ: «مَا بَالُ أَقْوَامٍ يَرْفَعُونَ أَبْصَارَهُمْ إِلَى السَّمَاءِ فِي صَلَاتِهِمْ، لِيَنْتَهَنَّ أَوْ لِيَتَخَطَّفْنَ أَبْصَارَهُمْ»<sup>(٢)</sup>.

٤- قول الشاعر عن أحوال المسلمين، وقد مزق الأعداد شملهم:

مَا بَيْنَ مُضْطَرٍ وَبَيْنَ مَعْدَبٍ      وَمَقْتَلِ ظُلْمًا وَأَخْرَعَانَ  
يَسْتَصْرِخُونَ فَلَا يُغَاثُ صَرِيخُهُمْ      حَتَّىٰ إِذَا سَأِمُوا مِنَ الْإِرْتَانِ

٥- قول النبي ﷺ: «الدُّعَاءُ لَا يَرُدُّ بَيْنَ الْأَذَانِ وَالْإِقَامَةِ»<sup>(٣)</sup>.

٦- قول الشاعر:

قُلْ لِلشَّبَابِ: دَعِ التَّلَهِّيَّ وَأَنْصَرِفْ      لِلْمَجْدِ وَاسْتَلْهِمْ خُطَا الْأَبَاءِ  
بِالْمَجْدِ تَبْلُغْ مَا أَرَدْتَ وَلَنْ تَرَى      شَعْبًا تَخَادَلُ عُدَّ فِي الْأَحْيَاءِ  
صُوتُ الشَّبَابِ مِنَ الزَّيْرِ وَإِنْ دَعَا      هَزَّ الرَّوَاسِيَ عِنْدَ كُلِّ دُعَاءِ

٧- قوله ﷺ: «رُفِعَ الْقَلَمُ عَنْ ثَلَاثَةٍ: عَنِ النَّائِمِ حَتَّىٰ يَسْتَيْقِظَ وَعَنِ الصَّبِيِّ حَتَّىٰ يَحْتَلِمَ، وَعَنِ الْمَجْنُونِ حَتَّىٰ يَعْقِلَ»<sup>(٤)</sup>.

(١) رواه الحاكم وصححه على شرط البخاري ومسلم.

(٢) رواه مسلم.

(٣) رواه الترمذي وحسنه.

(٤) رواه أبو داود وصححه.

٨- قول الشاعر:

قَالُوا سَكَتَ وَقَدْ حُوصِمْتُ قُلْتُ لَهُمْ  
وَالصَّمْتُ عَنْ جَاهِلٍ أَوْ أَحْمَقَ شَرَفٌ  
أَمَا تَرَى الْأَسَدَ تُخَشِي وَهِيَ صَامِتَةٌ؟  
إِنَّ الْجَوَابَ لِبَابِ السَّرِّ مَفْتَا حُ  
وَفِيهِ أَيْضًا لَصَوْنِ الْعِرْضِ إِصْلَاحُ  
وَالكَلْبُ يُخْسِي<sup>(١)</sup> لَعْمَرِي وَهُوَ نِبَاحُ

٩- عن أبي هريرة - رضى الله عنه - قال: قال رسول الله ﷺ: «أُعْطِيَتْ أُمَّتِي حَسَنَ خِصَالٍ فِي رَمَضَانَ لَمْ تُعْطَهُنَّ أُمَّةٌ قَبْلَهُمْ: خَلُوفٌ فَمِ الصَّائِمِ أَطْيَبُ عِنْدَ اللَّهِ مِنْ رِيحِ الْمِسْكِ، وَتَسْتَغْفِرُ لَهُمُ الْحَيَاتَانِ حَتَّى يُفْطِرُوا، وَيَزَيِّنُ اللَّهُ لِكُلِّ يَوْمٍ جَنَّتَهُ، ثُمَّ يَقُولُ: يُوشِكُ عِبَادِي الصَّالِحُونَ أَنْ يُلْقُوا عَنْهُمْ الْمِئْوَةَ وَيَصِيرُوا إِلَيْكَ، وَتُصَفَّدُ فِيهِ مَرَدَّةُ الشَّيَاطِينِ، فَلَا يَخْلُصُوا فِيهِ إِلَى مَا كَانُوا يَخْلُصُونَ إِلَيْهِ فِي غَيْرِهِ، وَيُغْفَرُ لَهُمْ فِي آخِرِ لَيْلَةٍ، قِيلَ: يَا رَسُولَ اللَّهِ أَهِيَ لَيْلَةُ الْقَدْرِ؟ قَالَ: لَا، وَلَكِنَّ الْعَامِلَ إِنَّمَا يُوقَى أَجْرَهُ إِذَا قَضَى عَمَلَهُ»<sup>(٢)</sup>.

١٠- عن أبي سعيد - رضى الله عنه - قال: قال رسول الله ﷺ: «لَا قُدْسَتْ أُمَّةٌ لَّا يُعْطَى الضَّعِيفُ فِيهَا حَقَّهُ غَيْرَ مُتَعَتِعٍ»<sup>(٣)</sup>.

(٥) عين الأفعال المبينة للمجهول، ثم اذكر ما حدث فيها من تغيير فيما يلي:

١- رفع الأمر إلى القاضى.

٢- رد الحق إلى أهله.

٣- يسان الشباب من الانحراف.

٤- قوتلت الطائفتان الباغيتان.

٥- بيعت السلعة.

٦- عوقب المسيء.

(٦) ابن الأفعال للمجهول فيما يلي. وعين نائب الفاعل مع تغيير ما يلزم:

١- رفع القاضى الجلسة.

(١) يخسى: يرمى بالخصى.

(٢) رواه أحمد والبخاري والبيهقي.

(٣) رواه أبو يعلى، ورواه رواية الصحيح.

- ٢- يحترم الابن البار الأب.
  - ٣- يسوق رجال الشرطة اللصين إلى السجن.
  - ٤- تكرم الدولة النابغين.
  - ٥- حسم رجال الدين الفتوى.
  - ٦- صان الشباب جميل الجار.
  - ٧- عاقب المعلم كل المتأخرين.
  - ٨- عاقب المعلم المتأخرين.
  - ٩- كرم الإسلام المرأة.
  - ١٠- ساعد الأخ الكبير أخاه في متطلبات الزواج.
- (٧) اجعل الفعل المبني للمجهول فيما يلي مبنيًا للمعلوم وغير ما يلزم:
- ١- صينت العهود والمواثيق.
  - ٢- أضيئت المصابيح.
  - ٣- تشورك في بناء المسجد.
  - ٤- يقاد السجين إلى المحكمة.
  - ٥- تكرم المرأة.
  - ٦- يستجاب دعاء المظلوم.
- (٨) قدم الفعل على المبتدأ في الجملة التالية، واكتب الجملة صحيحة:
- ١- المهملون يعاقبون على تقصيرهم.
  - ٢- المسيء يعاقب.
  - ٣- الخندقان حُفِرَا.
  - ٤- المتحجبات يُحترَمْنَ.
  - ٥- النابغان يُكرَّمَان.
  - ٦- البيت نُظِفَ.

(٩) اجعل الجمل التالية جملاً فعلية واكتبها صحيحة:

- ١- النبيون أرسلوا هداية البشر.
- ٢- المتأخرة تُعاقبُ.
- ٣- المحتشمات يُحترمنَ من كل الناس.
- ٤- المخلصون يُكرمون في الدنيا والآخرة.
- ٥- الزوجان شُكرًا على فعلهما الجميل.

(١٠) عين نائب الفاعل واذكر حكم فعله من حيث الأفراد فيما يلي:

- ١- تنظف الشوارع كل صباح.
- ٢- كوفئ المجدون في الدراسة.
- ٣- تقطف الوردتان من الحديقة.
- ٤- طُبعت الكتب.

(١١) ضع مكان النقط فيما يلي نائب فاعل وبين إعرابه:

- ١- شوهد..... في الحفل مبكرًا.
- ٢- يعاقب..... لتأخرهم.
- ٣- يثاب..... على اجتهادهم.
- ٤- وزعت على الأوائل.....
- ٥- يشكر..... على تربيتها للأبناء التربية الصالحة.

(١٢) اجعل نائب الفاعل مبتدأ فيما يلي:

- ١- ينصر المظلومون.
- ٢- صولح المتخاصمان.
- ٣- كُوِّفَت المتفوقة.
- ٤- هُزِمَ الكافرون.

(١٣) نسوب الأخطاء في الجمل التالية:

- ١- حُفِظَتَا السورتان.



٢- يُنصرون المظلومون.

٣- قوتلوا المعتدون.

٤- فهمُ المدرسين.

(١٤) عين الفعل المبني للمجهول فيما يلي واذكر حكمه من حيث التذكير والتأنيث:

١- المهذبات احترمت.

٢- فاطمة كوفئت.

٣- تراود الأسود.

٤- تقدر في الحفل زوجات الشهداء.

٥- الأشجار زرعت.

٦- تحارب الأمراض.

٧- أضيئت المصابيح.

٨- تثاب على فعل الخير عائشة.

٩- أخذت الجائزة.

١٠- تثاب عائشة على فعل الخير.

(١٥) اجعل المفعول به فيما يلي نائب فاعل واضبط الفعل:

١- نقدر المخلصين.

٢- كافأت الدولة حافظ القرآن.

٣- عالج الأطباء المريضات.

٤- نصحت الأم البنات.

٥- يعامل الضباط المعتقلين معاملة طيبة.

(١٦) ضع مسكان النقط فيما يلي فعلا مبنيًا للمجهول:

١- الثمرتان.....

٢- ..... الحقوق لأصحابها.

٣- البيت..... كل صباح.

٤- ..... رمضان و..... ليله.

٥- ..... الأوائل بين زملائهم.

(١٧) بين حكم تأنيث الفعل مع نائب الفاعل فيما يلي، واذكر السبب:

١- سرقت السيارة.

٢- تطاع الأمهات وتحترم.

٣- طهرت الجروح.

٤- القصيدة حفظت جيداً.

٥- الزوجة المخلصة تقدر بالذهب.

٦- حبست الأسود.

٧- تعاقب على التقصير المهملات.

٨- حفظت آيات القرآن وكتبت.

٩- نوقشت رسالة الباحث بتقدير امتياز.

١٠- تعامل الزوجات معاملة حسنة.

(١٨) ابن الفعل للمجهول في كل جملة، وبين سبب تأنيث الفعل فيها:

١- يحترم الابن الأم.

٢- اشترى أخي السيارة.

٣- يحترم الرجل العادل الحقوق.

٤- الثمرة قطفها زيد.

٥- تقطف، أسيل الوردتين.

٦- أكرمني أبي.



## الفصل الثالث:

### المبتدأ

أشرنا من قبل أن الجملة الاسمية تتركب من ركنين أساسيين يتم بهما - معاً - إفادة معنى يريد المتكلم.

ويجب أن تبتدئ الجملة الاسمية باسم - إن حقيقة وإن تقديرًا - يسمى المبتدأ، يذكر المبتدأ ليبنى عليه معنى يراد به الإخبار أو الاستخبار من المتحدث للمستمع، وهذا المعنى هو الذي يتمم دلالة الجملة، ويسمى الخبر، وكل من المبتدأ أو الخبر مرفوع.

#### تعريفه:

هو اسم مرفوع مُخْبَرٌ ومُحَدَّثٌ عنه، يقع في أول الكلام غالبًا. مثل قول النبي ﷺ: «الصَّبْرُ ضِيَاءٌ»<sup>(١)</sup>. فالصبر في الحديث الشريف مبتدأ مرفوع، وعلامة رفعه الضمة.

#### صور المبتدأ:

##### ( أ ) المبتدأ الصريح:

وهو الاسم المذكور صراحة بلفظه، مثل قول النبي ﷺ: «الدِّينُ النُّصِيحَةُ، قُلْنَا: لِمَنْ؟ قَالَ: لِلَّهِ وَلِكِتَابِهِ وَلِرُسُلِهِ وَلِأُمَّةِ الْمُسْلِمِينَ وَعَامَّتِهِمْ»<sup>(٢)</sup>.

فكلمة «الدين» في الحديث مبتدأ صريح مذكور.

ومثل المؤمن ساعٍ دائماً في الخير.

فكلمة «المؤمن» مبتدأ صريح مذكور مرفوع، وعلامة رفعه الضمة.

(١) رواه مسلم.

(٢) رواه مسلم.

## (ب) المصدر المؤول:

حيث يتم تأويل الفعل مع حرف مصدرى قبله في محل رفع مبتدأ.

مثل: قول الله: ﴿وَأَنْ تَصُومُوا خَيْرٌ لَّكُمْ﴾ [البقرة: ١٨٤].

فالمصدر المؤول (أن تصوموا) المكون من (أن) المصدرية، والفعل المضارع المنصوب بحذف النون (تصوموا) في محل رفع مبتدأ وخبره (خير) مرفوع، وعلامة رفعه الضمة.

وإذا حولنا هذا المصدر المؤول إلى مصدر صريح نقول: صيامكم، والتقدير: صِيَامُكُمْ خَيْرٌ لَّكُمْ.

ومثل: لَأَنْ تُضِيءَ شَمْعَةً خَيْرٌ مِنْ أَنْ تَلْعَنَ الظَّلَامَ مِنْ حَوْلِكَ.

المبتدأ هو المصدر (أن تضيء)، وهو مكون من (أن) المصدرية والفعل المضارع المنصوب (تضيء) وهو في محل رفع، وخبره (خير) مرفوع، وعلامة رفعه الضمة، أما اللام في (لأن) فهي للابتداء.

والتقدير: إضاءةُك شمعَةً خيرٌ مِنْ أَنْ تلعنَ الظلامَ مِنْ حَوْلِكَ.

ما أكرمت الناسَ خيرٌ لك.

المبتدأ هو المصدر المؤول (ما أكرمت) وهو مركب من (ما) المصدرية والفعل الماضي (أكرمت) وهو في محل رفع، وخبره (خير).

والتقدير: إكرامك الناسَ خيرٌ لك.

ملحوظة:

يجوز أن تكون (ما) اسمًا موصولًا بمعنى الذي، ويقدر لها عائد محذوف في أكرمت أي: أكرمته، وتكون (ما) في محل رفع مبتدأ، وخبره: (خير).

والتقدير: الذي أكرمته الناسَ خيرٌ لك.

قد يكون المبتدأ ضميرًا أو اسم إشارة أو اسم موصول... إلخ. مثل قول الله: ﴿وَكَانَ لَهُ ثَمْرٌ فَقَالَ لِصَاحِبِهِ وَهُوَ يُحَاوِرُهُ أَنَا أَكْثَرُ مِنْكَ مَالًا وَأَعَزُّ نَفَرًا﴾ [الكهف: ٣٤].

فالضمير «هو» في محل رفع مبتدأ، وخبره جملة «يحاوره»، وكذا الضمير «أنا» مبني في محل رفع مبتدأ، وخبره «أكثر».

وقوله تعالى: ﴿ قُلْ هُوَ اللَّهُ أَحَدٌ ﴾ [الإخلاص: ١].

فالضمير «هو» مبني في محل رفع مبتدأ، وخبره لفظ الجلالة: «الله» مرفوع، وعلامة رفعه الضمة.

إعراب: ﴿ قُلْ هُوَ اللَّهُ أَحَدٌ ﴾.

قل: فعل أمر، والفاعل ضمير مستتر وجوباً تقديره «أنت» يا محمد.

هو: ضمير منفصل مبني على الفتح في محل رفع مبتدأ.

الله: خبر مرفوع، وعلامة رفعه الضمة.

أحد: خبر لمبتدأ محذوف تقديره «هو أحد».

ويجوز أن تكون: (الله أحد) جملة اسمية مكونة من مبتدأ وخبر في محل رفع خبر للمبتدأ «هو».

وقد يكون المبتدأ اسم موصول، نحو: الذي أكرمته مُخْلِصٌ لَكَ.

إعراب (الذي أكرمته مُخْلِصٌ لَكَ):

الذي: اسم موصول مبني في محل رفع مبتدأ.

أكرمته: فعل ماض مبني على السكون لاتصاله بتاء الفاعل، والهاء ضمير مبني في محل نصب مفعول به، وجملة «أكرمته» صلة الموصول لا محل لها من الإعراب.

مخلص: خبر مرفوع، وعلامة رفعه الضمة للمبتدأ «الذي».

لك: جار ومجرور.



## الفصل الرابع:

### الخبر

#### تعريفه:

هو الجزء الذي به تتم الفائدة مع المبتدأ، أو هو النتيجة الحاصلة للمبتدأ، وبدونه تصير الجملة مبهمة.

إن مجموع معنى المبتدأ ومعنى الخبر يعطي المعنى المقصود من الجملة الاسمية.

مثل قول النبي ﷺ: «الْبِرُّ حُسْنُ الْخُلُقِ»<sup>(١)</sup>.

فهذا الحديث مكون من جملة اسمية، وإنما أقيمت الجملة الاسمية من أجل توصيل معنى الخبر «حسَنُ الخُلُقِ» إلى المستمع أو القارئ.

وقوله ﷺ: «أَكْمَلُ الْمُؤْمِنِينَ إِيمَانًا أَحْسَنُهُمْ أَخْلَاقًا»<sup>(٢)</sup>.

ويجب أن يكون هناك توافق وتلاؤم بين معنى المبتدأ والخبر، فليس كل خبر يصح للإخبارية عن مبتدأ معين مذكور.

ونجد مدى تطابق ذلك على الحديث حيث نرى الخبر «أحسنهم» متوافقاً مع المبتدأ «أكمل» بل يتضافر كل من المبتدأ أو الخبر ليوصلنا إلينا معنى مفيداً ودلالة معينة هي دلالة الحديث.

#### صور الخبر:

للخبر صور ثلاث: (مفرد - جملة - شبه جملة)، وإليك التفصيل:

#### (١) الخبر المفرد:

هو ما ليس جملة، ولا شبه جملة، بل يكون مفرداً، أي: كلمة واحدة «اسماً» سواء كانت مفردة، أو مثناة، أو جمعاً.

(١) رواه البخاري.

(٢) رواه أحمد وأبو داود.

مثل قول النبي ﷺ فيما يُروى عن رب العزة: «العزُّ إزارِي، والكبرياءُ ردائي، فَمَنْ يُنَازِعُنِي فِي وَاحِدٍ مِنْهُمَا فَقَدْ عَدَّ بَتَهُ» (١).

العزُّ: مبتدأ مرفوع، وعلامة رفعه الضمة.

إزارِي: خبر مرفوع، وعلامة رفعه الضمة المقدرة.

الكبرياءُ: مبتدأ مرفوع، وعلامة رفعه الضمة.

ردائي: خبر مرفوع، وعلامة رفعه الضمة المقدرة.

فكل من (إزارِي - ردائي) خبر مفرد للمبتدأ الذي قبله.

ومثل: الطالبان المخلصان محبوبان.

الطالبان: مبتدأ مرفوع، وعلامة رفعه الألف؛ لأنه مثنى.

المخلصان: صفة مرفوعة، وعلامة رفعها الألف، لأنها مثنى.

محبوبان: خبر مرفوع، وعلامة رفعه الألف؛ لأنه مثنى.

ونوع الخبر هنا «مفرد».

ومثل: المسلمون الصادقون راجون فضل الله.

المسلمون: مبتدأ مرفوع، وعلامة رفعه الواو؛ لأنه جمع مذكر سالم.

الصادقون: صفة مرفوعة، وعلامة رفعها الواو؛ لأنها جمع مذكر سالم.

راجون: خبر مرفوع، وعلامة رفعه الواو؛ لأنه جمع مذكر سالم.

والخبر هنا «مفرد».

## (٢) الخبر الجملة:

قد يكون الخبر على هيئة جملة «اسمية أو فعلية»، وفيه نلمس أن المعنى الذي يتمم المبتدأ الأول لا يكتمل بركن واحد من ركني جملة الخبر ولكن لا يتم إلا من مجموع ركنيها.

وعندئذ تعرب جملة الخبر إعراباً تفصيلياً ثم نبين أن موقعه الإعرابي في محل رفع خبر.

(١) رواه مسلم.

## (أ) الخبر جملة اسمية:

مثل: المخلصٌ منزلةٌ كريمةٌ.

المخلص: مبتدأ مرفوع، وعلامة رفعه الضمة.

منزلة: مبتدأ ثانٍ مرفوع، وعلامة رفعه الضمة، وضمير الغائب (هاء) في محل جر مضاف إليه.

كريمة: خبر المبتدأ الثاني مرفوع، وعلامة رفعه الضمة.

والجملة الاسمية «منزلة كريمة» في محل رفع خبر للمبتدأ الأول (المخلص)؛ لأن المعنى المراد الإخبارية عن المبتدأ «المخلص» لا يتم إلا بذكر الجملة الاسمية «منزلة كريمة» مكتملة.

فلو ذكرنا ركنًا واحدًا من ركني الجملة الاسمية «المبتدأ والخبر» مع المبتدأ الأول فإن مجموعهما لا يفيد معنى، مثل: «المخلص منزلة» أ و «المخلص كريمة»، فالمعنى غير مقبول.

ومثل: صديقي خَطُّه حَسَنٌ - قول النبي ﷺ: «الدُّعَاءُ هُوَ الْعِبَادَةُ»<sup>(١)</sup>.

فجملة «خطه حسن» اسمية في محل رفع خبر للمبتدأ (صديقي)، وأيضًا جملة «هو العبادة» اسمية في محل رفع خبر للمبتدأ: الدعاء.

## (ب) الخبر جملة فعلية:

مثل قول الله: ﴿اللَّهُ نَزَلَ أَحْسَنَ الْحَدِيثِ كِتَابًا مُتَشَابِهًا مَثَانٍ تَقْشَعِرُّ مِنْهُ جُلُودُ الَّذِينَ يَخْشَوْنَ رَبَّهُمْ ثُمَّ تَلِينُ جُلُودُهُمْ وَقُلُوبُهُمْ إِلَىٰ ذِكْرِ اللَّهِ﴾ [الزمر: ٢٣].

الله: مبتدأ مرفوع، وعلامة رفعه الضمة.

نزل: فعل ماضٍ مبني على الفتح، والفاعل ضمير مستتر تقديره «هو».

أحسن: مفعول به منصوب، وعلامة نصبه الفتحة.

الحديث: مضاف إليه مجرور، وعلامة جره الكسرة.

كتابًا: بدل من (أحسن الحديث) منصوب، وعلامة نصبه الفتحة، ويجوز أن يكون



حالاً منصوبة، وعلامة نصبها الفتحة.

متشابهاً: صفة منصوبة، وعلامة نصبها الفتحة.

مثاني: صفة ثانية منصوبة، وعلامة نصبها الفتحة، والجملة الفعلية (نزل أحسن الحديث..) في محل رفع خبر للمبتدأ (الله).

ومثل: المواطنين الأوفياء يُخلصون في عملهم.

المواطنون: مبتدأ مرفوع، وعلامة رفعه الواو؛ لأنه جمع مذكر سالم

الأوفياء: صفة مرفوعة، وعلامة رفعها الضمة.

يخلصون: فعل مضارع مرفوع، وعلامة رفعه ثبوت النون؛ لأنه من الأفعال الخمسة.

في عملهم: جار ومجرور.

والجملة الفعلية «يخلصون في عملهم» في محل رفع خبر للمبتدأ (المواطنون).

### (٣) الخبر شبه الجملة:

وقد يأتي الخبر شبه جملة، ونشير إلى أن شبه الجملة في التركيب العربي تطلق على نوعين من بنية التركيب: الجار والمجرور - الظرف بنوعيه: الزماني والمكاني.

#### (أ) الخبر الجار والمجرور:

مثل قول النبي ﷺ: «الْبَيْتَةُ عَلَى الْمُدَّعِيِ وَالْيَمِينُ عَلَى مَنْ أَنْكَرَ»<sup>(١)</sup>.

البينة: مبتدأ مرفوع، وعلامة رفعه الضمة.

على المدعي: جار ومجرور في محل رفع خبر للمبتدأ (البينة).

ومثل قول الله: ﴿يَسْأَلُونَكَ عَنِ الْأَنْفَالِ قُلِ الْأَنْفَالُ لِلَّهِ وَالرَّسُولِ فَاتَّقُوا اللَّهَ وَأَصْلِحُوا ذَاتَ بَيْنِكُمْ﴾ [الأنفال: ١].

الأنفال: الثانية مبتدأ مرفوع، وعلامة رفعه الضمة.

لله: جار ومجرور في محل رفع خبر للمبتدأ (الأنفال).

(١) رواه البيهقي بإسناد صحيح، وأصله في الصحيحين.

## (ب) الخبر الظرف:

مثل: (الْحَقُّ مَعَكَ - الصَّوَابُ عِنْدَكَ - الْكِتَابُ أَمَامَكَ).

ف نجد أن كلاً من «معك»، و«عندك»، و«أمامك» ظرف مكان في محل رفع خبر للمبتدأ (الحق - الصواب - الكتاب) على الترتيب.

ومثل: السَّفَرُ يَوْمَ الْجُمُعَةِ.

السفر: مبتدأ مرفوع، وعلامة رفعه الضمة.

يوم: ظرف زمان مبني على الفتح.

الجمعة: مضاف إليه مجرور، وعلامة جره الكسرة.

وشبه الجملة (الظرف) في محل رفع خبر للمبتدأ (السفر)

ومثل قول النبي ﷺ: «الْجَنَّةُ تَحْتَ أَقْدَامِ الْأُمَّهَاتِ»<sup>(١)</sup>.

ف شبه الجملة «تحت أقدام الأمهات» في محل رفع خبر للمبتدأ: الجنة.

## كون الخبر اسماً صريحاً أو مصدرًا مؤوَّلاً:

(١) يكون الخبر اسماً صريحاً:

مثل قوله ﷺ: «الْحَجُّ مَرَّةٌ فَمَنْ زَادَ فَهُوَ تَطَوُّعٌ»<sup>(٢)</sup>.

فالخبر «مرة» صريح مذكور بلفظه.

(٢) يكون الخبر مصدرًا مؤوَّلاً:

حيث يتم تأويل الفعل مع حرف مصدرى سابق له، ويؤولان معاً على صورة المصدر ويعرب خبراً.

(١) إسناد هذا الحدث ضعيف من حديث ابن عباس غير أن المعنى الصحيح تشهد له الرواية الصحيحة: «الزَّمَّ رَجُلَيْهَا فَتَمَّ الْجَنَّةَ» أو الرواية الأخرى: «الزَّمَّهَا فَإِنَّ الْجَنَّةَ تَحْتَ رَجُلَيْهَا» أو الرواية الأخرى: «الزَّمَّهَا فَإِنَّ الْجَنَّةَ عِنْدَ رَجُلَيْهَا» مسند أحمد وسنن النسائي وابن ماجه ورواه الحاكم في المستدرک والطبرانی في معجمه الكبير والأوسط وإسناده صحيح من حديث معاوية ابن جاهم.

(٢) رواه أبو داود وأحمد والحاكم، وصححه.

مثل قول النبي ﷺ: «الإِحْسَانُ أَنْ تَعْبُدَ اللَّهَ كَأَنَّكَ تَرَاهُ فَإِنْ لَمْ تَكُنْ تَرَاهُ فَإِنَّهُ يَرَاكَ»<sup>(١)</sup>.  
الإحسان: مبتدأ مرفوع، وعلامة رفعه الضمة.

أن: حرف نصب مصدرى مبني على السكون، لا محل له من الإعراب.  
تعبد: فعل مضارع منصوب بـ أن، وعلامة نصبه الفتحة، والمصدر المؤول (أن تعبد) في محل رفع خبر للمبتدأ الإحسان، والتقدير: «الإحسان عبادة».  
فالمصدر المؤول «أن تعبد» في محل رفع خبر، والتقدير: عبادة والمعنى: الإحسان عبادة.

ومثل: الإِتْقَانُ أَنْ تُوَدِّيَ الْعَمَلَ عَلَى أَكْمَلِ وَجْهِهِ.  
ف نجد أن المصدر المؤول (أن تؤدي) في محل رفع خبر، فهو مكون من (أن) المصدرية، والفعل (تؤدي).

والتقدير: الإِتْقَانُ تَأْدِيَتُكَ الْعَمَلَ عَلَى أَكْمَلِ وَجْهِهِ.

ومثل: الصِّدْقُ أَنْ تَنْقِلَ الْحَقِيقَةَ دُونَ تَحْرِيفِ.

والتقدير: الصِّدْقُ نَقْلُكَ الْحَقِيقَةَ دُونَ تَحْرِيفِ.

ومثل: الإِخْلَاصُ أَنْ تَتَوَجَّهَ بِعَمَلِكَ إِلَى اللَّهِ.

والتقدير: الإِخْلَاصُ تَوَجُّهُكَ بِعَمَلِكَ إِلَى اللَّهِ.

### تعدد الخبر:

الخير - غالباً - ما يأتي واحداً، وقد يتعدد الخبر؛ حتى يكون في الجملة أكثر من خبر

مثل قول الله: ﴿ وَهُوَ الْعَفُورُ الْوَدُودُ ﴿١٦﴾ ذُو الْعَرْشِ الْحَمِيدُ ﴿١٧﴾ فَعَالٍ لِمَا يُرِيدُ ﴿١٨﴾ ﴾

[البروج: ١٤-١٦].

هو: ضمير مبني في محل رفع مبتدأ.

العفور: خبر مرفوع، وعلامة رفعه الضمة للمبتدأ «هو».

الودود: خبر ثانٍ مرفوع، وعلامة رفعه الضمة.

ذو: خبر ثالث مرفوع، وعلامة رفعه الواو؛ لأنه من الأسماء الستة.

(١) رواه البخاري.

العرش: مضاف إليه مجرور، وعلامة جره الكسرة.  
 المجيد: خبر رابع مرفوع، وعلامة رفعه الضمة.  
 فعال: خبر خامس مرفوع، وعلامة رفعه الضمة.  
 ومثل: «ناجي طيب شاعر».

ناجي: مبتدأ مرفوع، وعلامة رفعه الضمة المقدرة.  
 طيب: خبر أول مرفوع، وعلامة رفعه الضمة.  
 شاعر: خبر ثانٍ مرفوع، وعلامة رفعه الضمة.  
 ومثل: «الهواء لطيفٌ عليلٌ منعشٌ».

الهواء: مبتدأ مرفوع، وعلامة رفعه الضمة.  
 لطيف: خبر أول مرفوع، وعلامة رفعه الضمة.  
 عليل: خبر ثانٍ مرفوع، وعلامة رفعه الضمة.  
 منعش: خبر ثالث مرفوع، وعلامة رفعه الضمة.

ومثل قول الله: ﴿ذَلِكُمْ اللَّهُ رَبِّي عَلَيْهِ تَوَكَّلْتُ وَإِلَيْهِ أُنِيبُ ﴿١٠﴾ فَاطِرُ السَّمٰوٰتِ وَالْأَرْضِ  
 جَعَلَ لَكُم مِّنْ أَنْفُسِكُمْ أَزْوَاجًا وَمِنَ الْأَنْعَامِ أَزْوَاجًا يَذُرُّكُمْ فِيهِ لَيْسَ كَمِثْلِهِ شَيْءٌ وَهُوَ السَّمِيعُ  
 الْبَصِيرُ ﴿١١﴾ لَهُ مَقَالِيدُ السَّمٰوٰتِ وَالْأَرْضِ يَبْسُطُ الرِّزْقَ لِمَن يَشَاءُ وَيَقْدِرُ ﴿١٢﴾ [الشورى: ١٠-١٢].

ذلكم: مبتدأ.

الله: خبر أول.

ربي: خبر ثانٍ.

عليه توكلت: جملة خبر ثالث.

إليه أنيب: خبر رابع.

فاطر السماوات: خبر خامس.

جعل لكم من أنفسكم أزواجًا ومن...: جملة خبر سادس.

«ليس كمثل شيء وهو السميع البصير»: خبر سابع.

«له مقاليد السموات والأرض»: الجملة خبر ثامن.

«يسط الرزق لمن يشاء ويقدر إنه بكل شيء عليم»: الجملة خبر تاسع.  
ويرى بعض العلماء أن الخبر ليس بمتعدد، ولكن لكل خبر مبتدأ محذوف،  
والتقدير: في الآية الأولى مثلاً: وهو الغفور، وهو الودود، وهو ذو العرش،.. إلخ  
وكذلك باقي الأمثلة.

### الترتيب بين المبتدأ والخبر:

الأصل تقديم المبتدأ وتأخير الخبر، وللترتيب بين المبتدأ والخبر ثلاث حالات:  
تأخير الخبر وجوباً- تقديم الخبر وجوباً- جواز تقديم الخبر وتأخيره) وإليك التفصيل:

### أولاً: تأخير الخبر وجوباً:

تأخير الخبر وجوباً، يساوي تقديم المبتدأ وجوباً، وذلك في حالات، منها:

(١) إذا كان الخبر محصوراً بـ (إلا) أو (إنما):

مثل قول الله: ﴿ وَمَا مُحَمَّدٌ إِلَّا رَسُولٌ ﴾ [آل عمران: ١٤٤].

محمد: مبتدأ مرفوع، وعلامة رفعه الضمة.

رسول: خبر مرفوع، وعلامة رفعه الضمة.

ومثل: «إنما الدنيا كفاح».

الدنيا: مبتدأ مرفوع، وعلامة رفعه الضمة المقدرة.

كفاح: خبر مرفوع، وعلامة رفعه الضمة.

فالخبر في الآية (رسول)، وفي المثال الآخر (كفاح) وهذان الخبران محصوران بـ (ما)

و (إلا) في الآية، وبـ (إنما) في المثال الآخر؛ لأن المحصور بـ (ما) و (إلا) هو ما يعد

(إلا)، والمحصور بـ (إنما) هو المتأخر؛ ولو تغير الترتيب لتغير المعنى المراد.

(٢) إذا كان المبتدأ مقترناً بـ (لام التأكيد):

وهي التي تعرف بلام الابتداء، مثل قول الله: ﴿ وَلَدَاؤُاْ الْآخِرَةِ حَمْرٌ لِلَّذِينَ آمَنُوا ﴾

[يوسف: ١٠٩].

فالخبر في الآية الكريمة هو (خير) وهذا الخبر يجب تأخيره لأن المبتدأ (دار الآخرة)

قد اتصلت به لام الابتداء.

(٣) عدم وجود قرينة تحدد المبتدأ من الخبر:

إذا كان كل من المبتدأ أو الخبر معرفة أو نكرة، وليس هناك قرينة تحدد أحدهما، فعندئذ يتقدم المبتدأ ويتأخر الخبر خشية التباس المبتدأ بالخبر.

مثل: «أخي صديقي - معلمي قدوتي في العلم - معلمٌ مخلصٌ شمعةٌ مضيئةٌ».

فالخبر في الأمثلة السابقة على الترتيب: (صديقي - قدوتي - شمعة مضيئة) ويجب تأخير كل خبر من هذه الأخبار، وذلك لتساوي المبتدأ مع الخبر دون قرينة.

فإذا كانت هناك قرينة تميز المبتدأ أو الخبر جاز التقديم والتأخير، مثل: «صاحبٌ مخلصٌ قادمٌ - قادمٌ صاحبٌ مخلصٌ» ومثل: «بنو أبنائنا بنونا» بتقديم المبتدأ، و«بنونا بنو أبنائنا» بتقديم الخبر.

(٤) إذا كان الخبر جملة فعلية، فاعلها ضمير مستتر يعود على المبتدأ:

مثل: «النصر قرب - الشمس تضيء».

فالمبتدأ في المثالين على الترتيب هما: (النصر - الشمس)، والخبر جملة فعلية على الترتيب التالي: (قرب) و (تضيء) والفاعل ضمير مستتر يعود على المبتدأ، أما إذا تأخر المبتدأ وقلنا: (قرب النصر - تضيء الشمس) فإنه لا يكون مبتدأ، وإنما يكون فاعلاً.

(٥) إذا كان المبتدأ من الأسماء التي لها الصدارة في الكلام كأسماء الاستفهام:

مثل: «مَنْ المتفوق؟» أو أسماء الشرط، مثل: «مَنْ يحافظُ على الصلاة ينل رضا الله» أو ما التعجبية، مثل: «ما أحسن الدين والدنيا إذا اجتمعا» أو كم الخبرية<sup>(١)</sup>، مثل: «كَمْ شهيدٍ نال الشهادة في الإسلام!».

(٦) إذا كان المبتدأ مشبهاً باسم الشرط:

مثل: «الذي يصدق فله النجاة»، ومثل: «كل إنسان يصلي فهو على خير».

فالمبتدأ هنا يشبه اسم الشرط في عمومته، واستقبال الفعل بعده، وكونه سبباً لما بعده، فهو في قوة أن تقول (من يتصدق فله النجاة)، و (أي إنسانٍ يصلي فهو على خير) ولهذا دخلت الفاء على الخبر كما تدخل في جواب الشرط.

(١) أما (كم الاستفهامية) فداخلة في أسماء الاستفهام التي لها الصدارة في الكلام.

(٧) إذا كان الخبر طلباً:

مثل: «الصدقُ الزمُّه»:

فالخبر هنا جاء طلباً، حيث نجده فعل أمر؛ لذا وجب تقديم المبتدأ وتأخير الخبر.

(٨) إذا كان الخبر خبراً للضمير الشأن:

مثل قول الله: ﴿قُلْ هُوَ اللَّهُ أَحَدٌ﴾ فجملة (الله أحد) خبر للمبتدأ (هو).

(٩) إذا كان الخبر جملة هي نفس معنى المبتدأ:

مثل: «قولي: الجهادُ ضرورة» ومثل: «كلامي: قيامُ الليلِ شرفُ المؤمن».

حيث نجد أن جملة (الجهاد ضرورة) هي نفس معنى المبتدأ (قولي)، وكذلك جملة

(قيامُ الليلِ شرفُ المؤمن) جملة اسمية تعرب خبراً وهي نفس معنى المبتدأ (كلامي).

(١٠) إذا كان الخبر مقترناً بالباء الزائدة:

مثل: «ما أنت بمهمل» ومثل: «ما مؤمن بكاذب».

فالخبر هنا جاء مقترناً بالباء (بمهمل)؛ لذا وجب تأخيره عن المبتدأ (أنت)، ومثله

المثال الثاني تماماً.

(١١) إذا كان المبتدأ ضميراً متكلماً أو مخاطباً، وخبره معرفاً بأل، وبعدها ضمير

مطابق للمبتدأ:

ومثل: «أنا المديرُ أعدلُ بين الموظفين».

ومثل: «أنتَ العالمُ تمحو الجهل».

(١٢) إذا كان المبتدأ بعد (أما):

مثل: «أما الحق فمنصور» حيث إن الفاء لا تأتي بعد (أما) مباشرة، لذا يجب تقديم

المبتدأ (الحق) على الخبر (منصور).

(١٣) إذا كان المبتدأ ضميراً للمتكلم أو للمخاطب مخبراً عنه بـ (الذي) وفروعه:

مثل: «أنا الذي أغيثُ الملهوف» ومثل: «أنت الذي أهديتُ إلى عيوبي».

فـ (أنا) و (أنت) كل منهما ضمير مبتدأ، والخبر هو: (الذي) في المثالين.

(١٤) إذا كان المبتدأ هو: (الذي):

مثل: «الذي أكرمني ربي».

## ثانياً: تقديم الخبر وجوباً:

تقديم الخبر وجوباً، وهو يساوي تأخير المبتدأ وجوباً، وذلك في حالات، منها:

(١) إذا كان المبتدأ نكرة غير مفيدة، والخبر شبه جملة:

مثل: «في القاعة طلبتُ - على الحدودِ رجالٌ - بعد الموت حسابٌ - عندك صديقٌ».

فشبه الجملة في الأمثلة السابقة في محل رفع خبر مقدم وجوباً، وهي على الترتيب:

(في القاعة - على الحدود - بعد الموت - عندك) وقد تأخر المبتدأ فيها وهو على الترتيب: (طلبة - رجال - حساب - صديق).

ولو تقدم المبتدأ في الأمثلة السابقة وقلنا: (طلبة في القاعة - رجالٌ على الحدود -

حسابٌ بعد الموت - صديقٌ عندك) لكانت: (طلبة - رجال - حساب - صديق) مبتدآت، وما بعدها صفة لها، وعندئذ تحتاج إلى خبر، ومن أجل هذا يمتنع تقديم المبتدأ.

أما إذا كانت النكرة مفيدة جاز تقديمها، وجاز تأخيرها.

مثل: «طلبةٌ نبهاءٌ في القاعة - في القاعة طلبتُ نبهاءً» فكلتا الجملتين جائزتان.

ف (طلبة) هنا نكرة مفيدة لسبب الوصف بعدها؛ لذا جاز تقديمها وجاز تأخيرها

على أنها مبتدأ.

(٢) إذا كان المبتدأ مشتملاً على ضمير يعود على الخبر:

مثل: «في المدرسة ناظرها - في البيت صاحبه» ولا يصح أن يتأخر الخبر، وتقول:

(ناظرها في المدرسة - صاحبه في البيت) حتى لا يعود الضمير على متأخر لفظاً ورتبة، وذلك ضعيف قبيح.

ف (في المدرسة) شبه جملة خبر مقدم، و(ناظرها) مبتدأ مؤخر وجوباً، ومثله المثال

الثاني ف (في البيت) شبه جملة خبر مقدم، و(صاحبه) مبتدأ مؤخر وجوباً.

(٣) إذا كان الخبر من الأسماء التي لها الصدارة في الكلام كأسماء الاستفهام:

مثل: «متى السفر؟ - كيف حالك؟ - أين الشريعة؟ - متى النصر؟».

ف (متى) اسم استفهام مبني في محل رفع خبر مقدم و(السفر) مبتدأ مؤخر، ومثل

هذا المثال في الإعراب باقي الأمثلة<sup>(١)</sup>.

(١) بعض النحاة يجعلون اسم الاستفهام خبراً مقدماً، وهناك من يجعلونه مبتدأ.



وكذلك الخبر الذي ليس اسم استفهام بنفسه، ولكنه مضاف إلى اسم استفهام.  
مثل: «كتابٌ مَنْ هذا؟ - مساءً أيَّ يومٍ زيارتك».

كتاب: خبر مرفوع، وعلامة رفعه الضمة.

مَنْ: اسم استفهام مبني على السكون في محل جر مضاف إليه.

هذا: اسم إشارة مبني على السكون في محل رفع مبتدأ مؤخر.

إعراب المثال الثاني: مساءً أيَّ يومٍ زيارتك.

مساءً: ظرف زمان متعلق بمحذوف خبر مقدم.

أي: أداة استفهام مضاف إليه.

يوم: مضاف إليه مجرور، وعلامة جره الكسرة.

زيارتك: مبتدأ مؤخر مرفوع، وعلامة رفعه الضمة، والكاف ضمير مبني على

الفتح في محل جر مضاف إليه.

(٤) إذا كان المبتدأ محصوراً بـ (إلا) أو (إنما):

مثل: «ما في المدرسة إلا المدرسون - إنما في المدرسة المدرسون».

ما: نافية مبني على السكون، لا محل لها من الإعراب.

في: حرف جر لا محل له من الإعراب.

المدرسة: اسم مجرور بـ (في) وعلامة جره الكسرة.

إلا: أداة استثناء مبنية على السكون لا محل لها من الإعراب.

المدرسون: مبتدأ مؤخر مرفوع، وعلامة رفعه الواو؛ لأنه جمع مذكر سالم، والخبر

شبه جملة (في المدرسة) مقدم.

ولا يجوز تأخير الخبر شبه الجملة (في المدرسة) في المثالين، وتقديم المبتدأ

(المدرسون)، حتى لا يختل الحصر المطلوب، ويختلف المراد.

**ثالثاً: جواز تقديم الخبر وتأخيره:**

فتقديم الخبر وتأخيره جوازاً هو الأصل، حين لا يجب أحد الأمرين الآخرين من

وجوب تقديم المبتدأ أو وجوب تقديم الخبر، وذلك في حالات:

(١) فإذا كان المبتدأ معرفة، والخبر شبه جملة:

مثل: «في تطبيق الشريعة الخير - الخير في تطبيق الشريعة».

ف (الخبر) مبتدأ مرفوع، وخبره شبه جملة (في تطبيق الشريعة) في المثالين على حد

سواء.

(٢) وإذا كان المبتدأ مختلفاً عن الخبر في التعريف والتنكير:

لأمن اللبس، فالمعرفة هو المبتدأ تقدم أو تأخر، والنكرة هو الخبر تقدم أو تأخر.

مثل: «الطالب نشيط - نشيط الطالب».

ف (الطالب) مبتدأ مرفوع، و (نشيط) خبره في المثالين على حد سواء.

(٣) إذا تساوى المبتدأ والخبر في درجة التعريف:

نظراً للقرينة التي يحسها الفهم.

مثل: «رسول الله خير الأنام - خير الأنام رسول الله».

فإننا عادة ما نشبه الرسول بخير الأنام؛ ولا نشبه خير الأنام بالرسول، فالمشبه هو

المبتدأ في المثالين، وهو (رسول الله) والمشبه به هو الخبر.

ومثله: «وجه أبي قمر السماء - قمر السماء وجه أبي» فإننا عادة ما نشبه الوجه

بالقمر، ولا نشبه القمر بالوجه؛ لذا فالمشبه هو المبتدأ (وجه)، والمشبه به هو الخبر

(قمر).

(٤) إذا كان المبتدأ نكرة لكنها خصصت بالوصف:

مثل: «عالمٌ جليلٌ في المسجد - في المسجد عالمٌ جليلٌ».

ومنه قول الله: ﴿ وَأَجَلٌ مُّسَمًّىٰ عِنْدَهُ ۗ ﴾ [الأنعام: ٢].

حيث تم تقديم المبتدأ (أجل) وهو نكرة وذلك لتخصيصها بالوصف بعدها

(مُسَمًّى) وتأخر الخبر شبه الجملة (عنده).

**حذف المبتدأ أو الخبر:**

الأصل أن يذكر المبتدأ أو الخبر، وقد يحذف أحدهما جوازاً أو وجوباً.

(١) يحذف المبتدأ جوازاً:

إذا فهم من الكلام، ودل عليه دليل، ويكثر ذلك إذا وقع وجوباً للاستفهام.

مثل: أين محمدٌ؟ فتقول: في البيتِ

والتقدير: محمدٌ في البيت.

في البيت: جار ومجرور في محل رفع خبر لمبتدأ محذوف تقديره محمد.

(٢) يحذف المبتدأ وجوباً في الحالات التالية:

(أ) إذا كان الخبر مخصوصاً بالمدح أو بالذم:

مثل: نِعَمَ النبيُّ محمدٌ - بِئْسَ الرجلُ نتنياهو.

فكل من: «محمد - نتنياهو» خبر لمبتدأ محذوف، تقديره «هو» وتقدير الكلام: نِعَمَ

النبيُّ هو محمدٌ - بِئْسَ الرجلُ هو نتنياهو.

مثل: بئسَتِ الفتاةُ المتبرجةُ.

المتبرجة: خبر لمبتدأ محذوف، تقديره: «هي»، وتقدير الكلام: بئسَتِ الفتاةُ هي

المتبرجةُ<sup>(١)</sup>.

(ب) إذا كان الخبر مصدرًا نائبًا عن فعله:

مثل قول الله: ﴿فَصَبْرٌ جَمِيلٌ﴾ [يوسف: ١٨].

فالمبتدأ المحذوف تقديره: صبري.

وتقدير الكلام: صَبْرِي صَبْرٌ جَمِيلٌ.

ومثل: ثباتٌ عندَ اللقاءِ.

فالمبتدأ المحذوف تقديره: أمري أو حالي.

وتقدير الكلام: أمري ثباتٌ عندَ اللقاءِ.

(ج) إذا كان الخبر يوحى بالقسم:

مثل: في ذمّتي لأفعلنَ الخيرَ.

وتقدير المبتدأ المحذوف: «قسم» أو «يمين».

وتقدير الكلام: في ذمّتي قسمٌ لأفعلنَ الخيرَ.

(١) اختلف النحاة في إعراب المخصوص بالمدح أو الذم على ثلاثة أعراب سيأتي الحديث عنها - مفصلاً - في باب الأساليب من هذا الكتاب.

فالجار والمجرور «في ذمتي» خبر مقدم، و«قسم» مبتدأ مؤخر.

### (٣) يحذف الخبر جوازاً:

إذا فهم من الكلام، ودل عليه دليل، ويكثر إذا وقع المبتدأ جواباً للاستفهام.

مثل: ما طريق الجنة؟ نقول: العمل الصالح.

الخبر المحذوف تقديره: طريق الجنة.

وتقدير الكلام: العمل الصالح طريق الجنة.

### (٤) يحذف الخبر وجوباً:

(أ) إذا وقع المبتدأ بعد «لولا» والخبر «كون عام» يصلح للمبتدأ أو غيره:

مثل: لولا الإسلام لضللتنا.

الإسلام: مبتدأ مرفوع، وعلامة رفعه الضمة، والخبر محذوف تقديره: موجود.

فالخبر المحذوف تقديره موجود أو كائن.

وتقدير الكلام: لولا الإسلام موجود لضللتنا.

(ب) إذا كان المبتدأ صريحاً في القسم، ولا يحتمل غيره:

مثل: يمين الله لأفعلن الخير.

الخبر المحذوف تقديره: قسمي أو يميني.

وتقدير الكلام: يمين الله قسمي لأفعلن الخير.

ومثل: لعمرك لأدفعن عن دين الله.

والخبر المحذوف تقديره: قسمي أو يميني.

وتقدير الكلام: لعمرك يميني لأدفعن عن ديني.

(ج) إذا كان المبتدأ معطوفاً عليه بواو تدل على المصاحبة والملازمة بمعنى (مع):

مثل: كل شيخ وطريقته.

الخبر المحذوف تقديره: مقترنان أو متلازمان أو متصاحبان... إلخ.

وتقدير الكلام: كل شيخ وطريقته مقترنان أو متلازمان.. إلخ.

ومثل: العالم وفتواه.

الخبر المحذوف تقديره: مقترنان أو متلازمان أو متصاحبان... إلخ.  
وتقدير الكلام: العالمُ وفتواه متلازمان أو... أو... إلخ.  
والواو هنا تدل على المعية والمصاحبة بمعنى «مع».



## تطبيقات

(أ) بين ما في الشواهد والأمثلة التالية المبتدأ والخبر، وأعرابها:

١- قول النبي ﷺ: «الْحَيَاءُ خَيْرٌ كُلُّهُ»<sup>(١)</sup>.

جـ (١): الحياءُ: مبتدأ مرفوع، وعلامة رفعه الضمة.

خيرٌ: خبر مرفوع، وعلامة رفعه الضمة.

٢- قليلٌ يكفي خيرٌ من كثيرٍ يطغي.

جـ (٢): قليلٌ: مبتدأ مرفوع، وعلامة رفعه الضمة.

يكفي: فعل مضارع مرفوع، وعلامة رفعه الضمة المقدرة؛ لأنه فعل معتل الآخر، والفاعل ضمير مستتر تقديره «هو» والجملة الفعلية في محل رفع صفة.

خير: خبر مرفوع، وعلامة رفعه الضمة.

٣- قول الشاعر:

كُلُّ دَاءٍ دَوَاءٌ يَسْتَطْبُ بِهِ إِلَّا الْحَمَاقَةَ أَغَيَّتْ مَنْ يُدَاوِيهَا

جـ (٣): لكلُّ: اللام حرف جر «كل» اسم مجرور بـ (اللام)، وعلامة جره الكسرة، والجار والمجرور في محل رفع خبر مقدم.

داء: مضاف إليه مجرور، وعلامة جره الكسرة.

دواء: مبتدأ مؤخر مرفوع، وعلامة رفعه الضمة.

٤- قول النبي ﷺ: «رَكَعَتَا الْفَجْرِ خَيْرٌ مِنَ الدُّنْيَا وَمَا فِيهَا»<sup>(٢)</sup>.

جـ (٤): ركعتا: مبتدأ مرفوع، وعلامة رفعه الألف؛ لأنه مثني، وحذفت النون للإضافة.

الفجر: مضاف إليه مجرور، وعلامة جره الكسرة.

خير: خبر مرفوع، وعلامة رفعه الضمة.

(١) رواه مسلم.

(٢) رواه مسلم.

٥- قول الله: ﴿وَأَنْ يَسْتَغْفِرَ خَيْرٌ لَّهُمْ﴾ [النور: ٦٠].

جـ(٥): أن يستغفرن: مصدر مؤول في محل رفع مبتدأ، والتقدير: استغفاهن. خير: خبر مرفوع، وعلامة رفعه الضمة، والتقدير: استغفاهن خير لهن.

٦- الصَّدْقُ نَجَاةٌ.

جـ(٦): الصدق: مبتدأ مرفوع، وعلامة رفعه الضمة.

نجاة: خبر مرفوع، وعلامة رفعه الضمة.

٧- قول الله: ﴿الْحَاقَّةُ ﴿١﴾ مَا الْحَاقَّةُ ﴿٢﴾﴾ [الحاقة: ١، ٢].

جـ(٧): الحاقة: مبتدأ أول مرفوع، وعلامة رفعه الضمة.

ما: اسم استفهام مبني على السكون في محل رفع مبتدأ ثانٍ.

الحاقة: خبر المبتدأ «ما» مرفوع، وعلامة رفعه الضمة، والجملة الاسمية جملة «ما الحاقة» في محل رفع خبر للمبتدأ الأول «الحاقة».

٨- قول الله: ﴿إِنَّمَا الصَّدَقَاتُ لِلْفُقَرَاءِ﴾ [التوبة: ٦٠].

جـ(٨): الصدقات: مبتدأ مرفوع، وعلامة رفعه الضمة.

للفقراء: اللام حرف جر، «الفقراء» اسم مجرور بـ (اللام) وعلامة جره الكسرة، والجار والمجرور شبه جملة في محل رفع خبر للمبتدأ «الصدقات».

٩- مِنَ الْعَدْلِ أَنْ تُنْصِفَ الْحَقَّ.

جـ(٩): من العدل: جار ومجرور في محل رفع خبر مقدم.

أن تنصف: مصدر مؤول في محل رفع مبتدأ مؤخر، وتقدير الكلام: مِنَ الْعَدْلِ أَنْ تُنْصِفَ الْحَقَّ. إنصافك الحق.

١٠- تَوَاضَعُكَ يُعَلِّي قَدْرَكَ بَيْنَ النَّاسِ.

جـ(١٠): تواضعك: تواضع مبتدأ مرفوع، وعلامة رفعه الضمة، والضمير

«الكاف» مبني في محل جر مضاف إليه

يُعَلِّي: فعل مضارع مرفوع، وعلامة رفعه الضمة المقدرة؛ لأنه معتل الآخر، والفاعل ضمير مستتر تقديره «هو» عائد على التواضع.

قدرك: مفعول به منصوب، وعلامة نصبه الفتحة، والضمير (الكاف) مبني في محل جر مضاف إليه

والجملة الفعلية: «يعلي قدرك» في محل رفع خبر للمبتدأ «تواضعك»

١١- قول أبي تمام:

السَّيْفُ أَصْدَقُ أَنْبَاءٍ مِّنَ الْكُتُبِ فِي حَدِّهِ الْحَدُّ بَيْنَ الْجَدِّ وَاللَّعْبِ

السيف: مبتدأ مرفوع، وعلامة رفعه الضمة.

أصدق: خبر مرفوع، وعلامة رفعه الضمة.

في حدّه: جار ومجرور في محل رفع خبر مقدم.

الحد: مبتدأ مؤخر مرفوع، وعلامة رفعه الضمة.





## تدريبات

(١) بين في العبارات الآتية المبتدآت، مع توضيح الخبر:

السيارات كثيرةٌ بالمدن والقُرى، ولها منافعٌ وفيها مَصَارٌ، والسببُ في كثرة كوارثها جُرأةُ السائقينَ وتهاوُّهم. وقد كتبتِ الصحفُ في ذلك كثيراً، فما أحدٌ سَمِعَ، ولا مُجَازَفَ تابَ إلى رشدهِ، ففي كلِّ يومٍ حادثَةٌ، وبكلِّ مكانٍ كارثةٌ، والواجبُ أن توضعَ قوانينٌ شديدةٌ، ففي الصرامةِ حزمٌ، وفي الحِيطَةِ سلامةٌ.

(٢) هاتِ مبتدأً نكرةً لكلِّ خبرٍ من الأخبار الآتية:

(في المجد - فوق المنبر - أمام الدار - في المكتبة).

(٣) عينِ الخبرِ المحذوفِ، واذكرِ حكمَ حذفه في الشواهدِ والأمثلة الآتية:

١- لَوْلَا الهَوَى لَمْ تَرَقْ دَمْعًا عَلَى طَلَّلٍ      وَلَا أَرَقْتَ لَذِكْرِ البَانِ والعَلَمِ

٢- لَعَمْرُكَ مَا أهْوَيْتُ كَفَى لَرِيبةٍ      وَلَا حَمَلْتَنِي نَحْوَ فَاحِشَةٍ رِجْلِي

٣- التاجرُ ومَتَجِرُهُ.

٤- لَعَمْرُكَ مَا بالموتِ عَارٌ عَلَى الفَتَى      وَإِذَا لَمْ تُصِبْهُ فِي الحَيَاةِ المَعَابِرِ

٥- لَوْلَا أبوكِ وَلَوْلَا قَبْلَهُ عَمْرُ      أَلْقَتْ إِلَيْكَ مَعْدُ بالمَقَالِيدِ

(٤) اجعلِ التراكيب الآتية أخباراً واجبة التقديم:

١- في الجامعة.

٢- خلف البيت.

٣- تحت السقف.

٤- في المنزل.

٥- على الدراجة.

٦- وراء القضبان.

٧- فوق النخلة.

٨- أمام المستشفى.

٩- في النجاح.

١٠- في السماء.

(٥) بين المبتدأ والخبر في الشواهد الآتية:

١- قول الشاعر:

أَسْبَابٌ يَضِيعُ فِي غَيْرِ نَفْعٍ      وَزَمَانٌ يُمْرُ إِثْرَ زَمَانٍ  
مَا رَجَاءُ مُحَقَّقٌ بِالْتَّمَنِّي      أَوْ حَيَاةٌ مُحْمُودَةٌ بِالتَّوَانِي

٢- قوله تعالى: ﴿ حَتَّمَ اللَّهُ عَلَى قُلُوبِهِمْ وَعَلَى سَمْعِهِمْ وَعَلَى أَبْصَارِهِمْ غِشْوَةً وَلَهُمْ عَذَابٌ عَظِيمٌ ﴾ [البقرة: ٧].

٣- قوله تعالى: ﴿ وَلَدَيْنَا مَزِيدٌ ﴾ [ق: ٣٥].

٤- قوله تعالى: ﴿ فِي قُلُوبِهِمْ مَرَضٌ ﴾ [البقرة: ١٠].

٥- قول النبي ﷺ: «إِذْهُمْ رَبًّا يَأْكُلُهُ الرَّجُلُ وَهُوَ يَعْلَمُ أَشَدُّ مِنْ سِتِّ وَثَلَاثِينَ زَيْنَةً»<sup>(١)</sup>.

٦- قوله ﷺ: «الرَّبِّا ثَلَاثَةٌ وَسَبْعُونَ أَبَا أَيْسَرَهَا أَنْ يَنْكِحَ الرَّجُلُ أُمَّهُ، وَإِنْ أَرَبَى الرَّبِّا عَرُضَ الرَّجُلِ الْمُسْلِمِ»<sup>(٢)</sup>.

(٦) رتب الكلمات التالية لتكون جملة اسمية مفيدة:

١- لا - يتخلى - وقت - عن - الشدة - صديقه - الصديق

٢- في - بقيادة - انتصار - معركة - المسلمين - خالد بن الوليد - أجنادين.

٣- عندما - الغار - رسول - الله - مع - لم - أبو بكر - يفكر - في - كان - نفسه.

(٧) عين المبتدأ والخبر فيما يلي:

١- عن عمر بن الخطاب رضي الله عنه قال: قال النبي ﷺ: «الْمَيْتُ يُعَذَّبُ فِي قَبْرِهِ مَا نِيحَ عَلَيْهِ»<sup>(٣)</sup>.

(١) رواه أحمد بسند صحيح.

(٢) رواه الحاكم و صححه.

(٣) رواه البخاري ومسلم وابن ماجه.

٢- قول الله: ﴿ اَلْحَمْدُ لِلّٰهِ الَّذِيۡ اَنْزَلَ عَلٰى عَبْدِهٖ الْكِتٰبَ وَلَمْ يَجْعَلْ لَهٗ عِوَجًا ۗ ﴾ [الكهف: ١].

٣- قول الشاعر:

وَلَوْ لَا ثِقَّتِي فِي اللّٰهِ كَامِلَةٌ لَنَاءَهُ عَقْلِي وَأَصْبَتُ بِالْهٰذِيَانِ

٤- طُوبَى لِمَنْ شَغَلَتْهُ عِيُوبُهُ عَنْ عِيُوبِ النَّاسِ.

٥- صلاح العملِ بصلاح القلبِ، وصلاح القلبِ بصلاح النيةِ.

٦- قول النبي ﷺ: «أَكْمَلُ الْمُؤْمِنِينَ إِيمَانًا أَحْسَنُهُمْ خُلُقًا، وَخِيَارُكُمْ خِيَارُكُمْ لِنِسَائِهِمْ»<sup>(١)</sup>.

٧- عن أبي موسى عن النبي ﷺ قال: «كُلُّ عَيْنٍ زَانِيَةٌ، وَالْمَرْأَةُ إِذَا اسْتَعْطَرَتْ فَمَرَّتْ بِالْمَجْلِسِ كَذَا وَكَذَا يَعْنِي زَانِيَةٌ»<sup>(٢)</sup>.

٨- عن أبي هريرة رَضِيَ اللهُ عَنْهُ قال: قال رسول الله ﷺ: «حَقُّ الْمُسْلِمِ عَلَى الْمُسْلِمِ خَمْسٌ: رَدُّ السَّلَامِ، وَعِيَادَةُ الْمَرِيضِ، وَاتِّبَاعُ الْجَنَائِزِ، وَإِجَابَةُ الدَّعْوَةِ، وَتَشْمِيتُ الْعَاطِسِ»<sup>(٣)</sup>.

٩- قول الشاعر:

الدَّهْرُ يَوْمَانِ ذَا أَمْنٍ وَذَا خَطَرٍ      وَالْعَيْشُ عَيْشَانِ ذَا صَفْوٍ وَذَا كَدَرٍ  
أَمَا تَرَى الْبَحْرَ تَعْلُو فَوْقَهُ جَيْفٌ      وَتَسْتَقِرُّ بِأَقْصَى قَاعِهِ الدُّرَرُ  
وَفِي السَّمَاءِ نُجُومٌ لَا عِدَادَ لَهَا      وَلَيْسَ يَكْسِفُ إِلَّا الشَّمْسُ وَالْقَمَرُ

١٠- قول الله: ﴿ وَأَنْ تَعْفُوا أَقْرَبُ لِلتَّقْوَى ﴾ [البقرة: ٢٣٧].

١١- رَبِّ مَذْنِبٍ يَتُوبُ.

١٢- بِحَسْبِكَ جَنِيَّةٌ.

١٣- قول الله: ﴿ هَلْ مِنْ خَلْقٍ غَيْرِ اللَّهِ يَرْزُقُكُمْ ﴾ [فاطر: ٣].

١٤- قول الشاعر:

الْبَغْيِيُّ يَصْدَعُ أَهْلَهُ      وَالظُّلْمُ مَرْتَعَةٌ وَخَيْمٌ

(١) رواه الترمذي وابن حبان في صحيحه من حديث أبي هريرة وحسنه الترمذي.

(٢) رواه أبو داود والترمذي، وقال: حديث حسن صحيح.

(٣) رواه البخاري ومسلم.

- ١٥- في الموت عبرٌ.
  - ١٦- إنها الدنيا دارٌ ممرٌ، وفي الآخرة المقرُّ.
  - ١٧- ما شوقي إلا شاعرٌ.
  - ١٨- للضرورة أحكامها.
  - ١٩- كيف حال مريضك؟
  - ٢٠- متى النصر؟
  - ٢١- كليتنا لغوية تربوية دينية.
  - ٢٢- في القاهرة ميادين.
  - ٢٣- وراء كل عظيم امرأة.
  - ٢٤- قول الله: ﴿كُلُّ نَفْسٍ ذَائِقَةُ الْمَوْتِ﴾ [العنكبوت: ٥٧].
  - ٢٥- قول الله: ﴿وَلِلْآخِرَةِ أَكْبَرُ دَرَجَاتٍ﴾ [الإسراء: ٢١].
- (٨) ضع مكان النقط فيما يلي مبتدأ مناسباً:

- ١- .....أخو المسلم.
  - ٢- .....الحال من المحال.
  - ٣- من أشد الناس عداوة للمسلمين.....
  - ٤- الكتاب..... مفيدة.
  - ٥- على المرء..... بجد، وليس عليه إدراك النجاح.
- (٩) ضع مكان النقط خبراً مناسباً فيما يلي:

- ١- أبخل الناس.....
- ٢- الإسلام..... شامل لكل نواحي الحياة.
- ٣- الصلاة..... الدين.
- ٤- النصيحة على الملاي.....
- ٥- الحمد.....

(١٠) ما نوع الخبر فيما يلي:

- ١- الكلام ثلاثة أنواع: اسم وفعل وحرف.

- ٢- التفاحة نصفان.
  - ٣- الكتاب أبواب كثيرة.
  - ٤- الكتاب أبوابه عديدة.
  - ٥- الدراسة بدأت.
  - ٦- الشاب الصالح يقضي أوقاته فيما ينفعه.
  - ٧- شهر رمضان أيامه مباركة.
  - ٨- من البدع والخرافات أن تحتفل بالموالد.
  - ٩- زينة الفقر الصبر، وزينة الغنى الشكر.
  - ١٠- الذي ينفع الإنسان بعد موته ثلاثة: صدقة جارية، وعلم ينتفع به، وولد صالح يدعو له.
  - ١١- الأدب عندك.
  - ١٢- عندك الأدب.
  - ١٣- الهول يوم الحشر.
  - ١٤- في بلدتنا عالم.
  - ١٥- قول علي عليه السلام الجماعة رحمة، والفرقة عذاب.
- (١١) لماذا يجب تقديم المبتدأ في الحالات التالية:
- ١- ضيفك ضيفي.
  - ٢- إنما الدنيا دار عمل.
  - ٣- وما أولادنا إلا أكبادنا تسير على الأرض.
  - ٤- الذي يتسلق الأشجار يجمع الثمار.
  - ٥- لعدو ناصح خير من صديق جاهل.
  - ٦- أمر الله نغد.
  - ٧- ما أقيح الجهل!
  - ٨- الذين يدعون ربهم بالغداة والعشي فالزمهم.
  - ٩- كيف العتاب، والمعاتب أخي؟

١٠- قول النبي ﷺ: «مَا أَنَا فِي الدُّنْيَا إِلَّا كَرَكَبٍ اسْتَنْظَلَّ تَحْتَ شَجَرَةٍ ثُمَّ رَاحَ وَتَرَكَهَا»<sup>(١)</sup>.

(١٢) لماذا يجب تقديم الخبر في الحالات التالية:

- ١- وسط الميدان تمثال.
- ٢- للعلم رجاله.
- ٣- أين الصدق؟
- ٤- قول الله: ﴿ وَمَا مِنْ إِلَهٍ إِلَّا اللَّهُ ﴾ [آل عمران: ٦٢].
- ٥- هناك آخرة.
- ٦- في السيارة سائقها.
- ٧- إنما للكون إله.
- ٨- في المحراب عباد.
- ٩- قول الله: ﴿ هُمْ مَا يَشَاءُونَ فِيهَا وَلَدَيْنَا مَزِيدٌ ﴾ [ق: ٣٥].
- ١٠- للكتاب أبواب، وفيه أشعار.

(١٣) لماذا يجوز تقديم الخبر وتأخيره فيما يلي:

١- قول الله: ﴿ وَلِلَّهِ مُلْكُ السَّمَوَاتِ وَالْأَرْضِ وَمَا بَيْنَهُمَا وَإِلَيْهِ الْمَصِيرُ ﴾ [المائدة: ١٨].

٢- قول الشاعر:

مَحَنُ الزَّمَانِ كَثِيرَةٌ لَا تُنْقِضِي      وَسُرُورُهُ يَأْتِيكَ كَالْأَعْيَادِ

٣- وجه الصديق بدر الدجى.

٤- خالد في كليته.

٥- قول الشاعر:

زِيَادَةُ الْمَرْءِ فِي دُنْيَاهُ نُقْصَانُ      وَرُبْحُهُ غَيْرُ مَحْضِ الْخَيْرِ خُسْرَانُ

يَا عَامراً لِحَرَابِ الدَّهْرِ مُجْتَهِداً      بِاللَّهِ هَلْ لِحَرَابِ الْعُمْرِ عُمْرَانُ

وَيَا حَرِيصاً عَلَى الْأَمْوَالِ يَجْمَعُهَا      أَنْسَيْتَ أَنَّ سُرُورَ النَّالِ أَحْزَانُ

(١) رواه ابن ماجة والترمذي، وقال: حديث حسن صحيح.

دَعِ الْفَوَادَ مِنَ الدُّنْيَا وَزِينَتِهَا  
أَحْسِنُ إِلَى النَّاسِ تَسْتَعْبِدُ قُلُوبَهُمْ  
أَقْبِلْ عَلَى النَّفْسِ وَاسْتَكْمِلْ فَضَائِلَهَا  
يَا أَيُّهَا الْعَالَمُ الْمَرْضِي سِيرَتَهُ  
وَيَا أَخَا الْجَهْلِ لَوْ أَصْبَحْتَ فِي لُجَجِ  
وَكُلُّ كَسْرٍ فَإِنَّ الدِّينَ يَجْبُرُهُ  
فَصَفُوهَا كَدْرٌ وَالْوَصْلُ هُجْرَانُ  
فَطَالَ مَا اسْتَعْبَدَ الْإِنْسَانَ إِحْسَانُ  
فَأَنْتَ بِالنَّفْسِ لَا بِالْجِسْمِ إِنْسَانُ  
أَبْشِرْ فَأَنْتَ بغيرِ الْمَاءِ رِيَّانُ  
فَأَنْتَ مَا بَيْنَهَا لَا شَكَّ ظَمَّانُ  
وَمَا لِكَسْرٍ قَنَاةَ الدِّينِ جُبْرَانُ  
٦- عالم جريء فوق المنبر.

٧- العلم نور.

٨- عن أبي هريرة رضي الله عنه عن النبي صلى الله عليه وسلم قال: «حُسْنُ الظَّنِّ مِنْ حُسْنِ الْعِبَادَةِ»<sup>(١)</sup>.

٩- نشيط أخي.

١٠- الحياء من الإيمان.

(١٤) ما تشدیر المبتدأ المحذوف فيما يلي:

١- قول الله: ﴿ وَلَا تَقُولُوا لِمَنْ يُقْتَلُ فِي سَبِيلِ اللَّهِ أَمُوتَ بَلْ أَحْيَاءُ ﴾ [البقرة: ١٥٤].

٢- قول الله: ﴿ وَيَقُولُونَ طَاعَةٌ ﴾ [النساء: ٨١].

٣- قول الله: ﴿ وَقَالُوا مَجْنُونٌ وَازْدُجِرَ ﴾ [القمر: ٩].

٤- قول الله: ﴿ تَارُ حَامِيَةٌ ﴾ [القارعة: ١١].

٥- قول الشاعر:

شَبَابٌ إِذَا نَامَتْ عُيُونٌ فَإِنَّا  
بَكَرْنَا بُكُورَ الطَّيْرِ نَسْتَقْبِلُ الْفَجْرَ

شَبَابٌ نَزَلْنَا حَوْمَةَ الْمَجْدِ كُلُّنَا  
وَمَنْ يَغْتَدِي لِلنَّصْرِ يَنْتَزِعُ النَّصْرَ

٦- قول الشاعر:

عَرَبِيَّةٌ يَا قُدْسُ أَطْلَقَهَا الْأَلَى  
حَمَلُوا الْأَمَانَةَ مُخْلِصِينَ وَكَبَرُوا

(١) رواه أبو داود وابن حبان في صحيحه.

عَرَبِيَّةٌ أَرْضًا.. سَمَاءً.. مُحْتَدًا      عُمْرًا وَتَارِيخًا يُضِيءُ وَيُزْهِرُ  
عَرَبِيَّةٌ عَلَّمْتَنَا أَنَّ الْفِدَا      دَرَبٌ إِلَى الْحَقِّ السَّلِيلِ وَمَعْبَرٌ

٧- زرت الصديق المخلص.

٨- في ذمتي لأفعلن الخير.

٩- سررت من الطالب النبيل.

١٠- نعمَ الصاحبُ أبو بكر.

(١٥) ما تقدير الخبر المحذوف فيما يلي:

١- خرجت فإذا المطر.

٢- قولك: أخي. لمن يسألك: مَنْ في البيت؟

٣- كل صانع وصنعته.

٤- يمين الله لأضحينَّ في سبيل الله بنفسي.

٥- لولا التراث العريق، ما كانت هناك حضارة.

(١٦) وازن بين كل جملةين فيما يلي:

١- (قرأت في الكتاب المفيد - قرأت في الكتاب المفيد).

٢- (أبصرت العصفورَ الجميل - أبصرتُ العصفورَ الجميل).

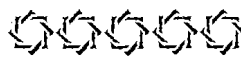
٣- (ضربي الطفل مسيئًا - ضربي المخطئ شديد).

(١٧) كم خبرًا في كل آية مما يلي:

١- قول الله: ﴿ذَلِكَ عَنِ اللَّهِ الْغَيْبِ وَالشَّهَادَةِ الْعَزِيزِ الرَّحِيمِ﴾ [السجدة: ٦].

٢- قول الله: ﴿ذَلِكُمْ اللَّهُ رَبُّكُمْ لَهُ الْمُلْكُ لَا إِلَهَ إِلَّا هُوَ﴾ [الزمر: ٦].

٣- ج- قول الله: ﴿وَذَلِكُمْ ظَنُّكُمُ الَّذِي ظَنَنْتُمْ بِرَبِّكُمْ أَرَأَيْتُمْ﴾ [فصات: ٢٣].





# الباب السادس: المجرورات

الفصل الأول:

المجروز بالحروف.

الفصل الثاني:

المجروز بالإضافة.

رَفَعُ  
عَبْدُ الرَّحْمَنِ الْعَجَزِيُّ  
أَسْلَمَةُ النَّبِيِّ الْفَرَوَاسِي  
[www.moswarat.com](http://www.moswarat.com)

## الفصل الأول: المجروور بالحروف

تنقسم المجروورات إلى قسمين:

١- المجروور بالحرف.

٢- المجروور بالإضافة.

**أولاً: المجروور بالحرف:**

يجر الاسم إذا وقع بعد حرف من أحرف الجر، منها:

من - إلى - عن - على - في - الباء - الكاف - اللام - واو القسم - التاء - خلا - عدا - حاشا - حتى - مُذ - مُنذ - رُبَّ.

(١) حرف الجر «من»:

له معانٍ كثيرةٌ منها:

(أ) التبعية:

حيث يصح أن تكون بمعنى (بعض) مثل:

قول الله: ﴿وَمِنَ النَّاسِ مَن يَشْتَرِي لَهْوَ الْحَدِيثِ لِيُضِلَّ عَن سَبِيلِ اللَّهِ بِغَيْرِ عِلْمٍ وَيَتَّخِذَهَا هُزُوًا أُولَٰئِكَ هُم عَذَابٌ مُّهِينٌ﴾ [لقمان: ٦].

وقوله تعالى: ﴿وَمِنَ النَّاسِ مَن يَقُولُ ءَامَنَّا بِاللَّهِ وَيَالْيَوْمِ الْأَخِرِ وَمَا هُم بِمُؤْمِنِينَ﴾

[البقرة: ٨].

والتقدير في الآيتين - والله أعلم - : «بعضُ النَّاسِ من يشتري» و «بعضُ النَّاسِ من

يقول».

(ب) ابتداء الغاية:

والمقصود بالغاية «المسافة والمقدار».

مثل قوله تعالى: ﴿سُبْحٰنَ الَّذِي أَسْرَى بِعَبْدِهِ لَيْلًا مِّنَ الْمَسْجِدِ الْحَرَامِ إِلَى الْمَسْجِدِ

الْأَقْصَا الَّذِي بَرَكْنَا حَوْلَهُ لِنُرِيَهُ مِن ءَايَاتِنَا إِنَّهُ هُوَ السَّمِيعُ الْبَصِيرُ﴾ [الإسراء: ١].

## (٢) حرف الجر «إلى»:

وله معانٍ كثيرة، وأشهرها الانتهاء<sup>(١)</sup>:

أي انتهاء الغاية الزمانية أو المكانية، مثل قول الله: ﴿ ثُمَّ أْتَمُوا الصَّيَامَ إِلَى اللَّيْلِ وَلَا تَبْشِرُوهُنَّ وَأَنْتُمْ عَنْكِفُونَ فِي الْمَسْجِدِ ﴾ [البقرة: ١٨٧].

فالحرف «إلى» يشير إلى انتهاء الغاية الزمانية.

أما قوله تعالى: ﴿ وَتَحْمِلُ أَثْقَالَكُمْ إِلَىٰ بَلَدٍ لَّمْ تَكُونُوا بَلِّغِيهِ إِلَّا بِشِقِّ الْأَنْفُسِ ﴾ [النحل: ٧].

فالحرف (إلى) يشير إلى انتهاء الغاية المكانية.

## (٣) حرف الجر «عن»:

وله معانٍ كثيرة، منها:

## (أ) المجاوزة:

وهذا هو الأصل في معناه، مثل: «ابتعدتُ عن المنكر». أي: ابتعدتُ عن المنكر وجاوزته.

## (ب) أن تكون بمعنى «بعد»:

مثل قول الله: ﴿ لَتَرْكَبَنَّ طَبَقًا عَنِ طَبَقٍ ﴾ [الإنشاق: ١٩]. أي: طبقًا بعد طبق، ومثل: عن قريب سَأَزُورُكَ؛ أي: بعد قريب.

## (ج) أن تكون بمعنى «على»:

مثل قول الله: ﴿ وَمَنْ يَبْخُلْ فَإِنَّمَا يَبْخُلْ عَنِ نَفْسِهِ ﴾ [محمد: ٣٨]، أي: يبخلُ على نفسه.

## (د) أن تكون بمعنى «من»:

مثل قول الله: ﴿ وَهُوَ الَّذِي يَقْبَلُ التَّوْبَةَ عَنَّا عِبَادِهِ وَيَعْفُو عَنِ السَّيِّئَاتِ وَيَعْلَمُ مَا تَفْعَلُونَ ﴾ [الشورى: ٢٥]. أي: يقبل التوبة من عباده.

(١) الانتهاء: أي أن المعنى الكامن في الاسم الذي يسبق «إلى» ينتهي دوره ومعناه عند وصوله إلى الاسم الذي يلي «إلى».

(٤) حرف الجر «على»:

وله معانٍ كثيرةٌ، منها:

(أ) الاستعلاء:

وهو الدلالة على أن الاسم الواقع قبل «على» قد وقع فوق المعنى الذي بعد «على»  
مثل قول الله: ﴿ تِلْكَ الْأَرْضُ الَّتِي فَضَّلْنَا بَعْضَهُمْ عَلَى بَعْضٍ مِّنْهُمْ مِّنْ كَلِمَةِ اللَّهِ وَرَفَعَ بَعْضَهُمْ دَرَجَاتٍ ﴾ [البقرة: ٢٥٣].

(ب) أن تكون بمعنى «في»:

فتدل على الظرفية مثل قول الله: ﴿ وَدَخَلَ الْمَدِينَةَ عَلَى حِينٍ غَفْلَةٍ مِّنْ أَهْلِهَا فَوَجَدَ فِيهَا رَجُلَيْنِ يَقْتَتِلَانِ هَذَا مِنْ شِيعَتِهِ وَهَذَا مِنْ عَدُوِّهِ ﴾ [القصص: ١٥]. أي: ودخل المدينة في حين غفلة من أهلها.

(ج) أن تفيد ذكر التعليل والسبب:

مثل قول الله: ﴿ يُرِيدُ اللَّهُ بِكُمْ الْيُسْرَ وَلَا يُرِيدُ بِكُمْ الْعُسْرَ وَلِتُكْمِلُوا الْعِدَّةَ وَلِتُكَبِّرُوا اللَّهَ عَلَىٰ مَا هَدَانَكُمْ ﴾ [البقرة: ١٨٥]. أي: و لتكبروا الله بسبب أن هداكم.

(د) أن تكون بمعنى «مع»:

فتدل على المعية والمصاحبة مثل قول الله: ﴿ وَإِنَّ رَبَّكَ لَذُو مَغْفِرَةٍ لِلنَّاسِ عَلَىٰ ظُهُومِهِمْ وَإِنَّ رَبَّكَ لَشَدِيدُ الْعِقَابِ ﴾ [الرعد: ٦]. أي: إن ربك لذو مغفرة للناس مع ظلمهم.

(٥) حرف الجر «في»:

وله معانٍ كثيرةٌ، منها:

(أ) الظرفية:

مثل: أَلْفَتْ الْكِتَابَ فِي سِنِينَ، ومثل قول الله: ﴿ اللَّهُ نُورُ السَّمَوَاتِ وَالْأَرْضِ مِثْلُ نُورِهِ كَمِشْكُوتٍ فِيهَا مِصْبَاحٌ الْمِصْبَاحُ فِي زُجَاجَةٍ الزُّجَاجَةُ كَأَنَّهَا كَوْكَبٌ دُرِّيٌّ ﴾ [النور: ٣٥].

(ب) أن تدل على السببية والتعليل:

مثل قول النبي ﷺ: «دَخَلَتْ امْرَأَةٌ النَّارَ فِي هِرَّةٍ حَبَسَتْهَا حَتَّى مَاتَتْ فَدَخَلَتْ فِيهَا النَّارُ فَلَهِیْ أَطْعَمَتْهَا وَسَقَتْهَا إِذْ حَبَسَتْهَا وَلَا هِيَ تَرَكَتْهَا تَأْكُلُ مِنْ خَشَاشِ الْأَرْضِ»<sup>(١)</sup>.

(١) رواه البخاري.

أي: دخلت امرأة النار بسبب هرة.

(ج) أن تدل على المعية والمصاحبة:

مثل قول الله: ﴿ قَالَ أَدْخُلُوا فِي أُمَمٍ قَدْ خَلَتْ مِنْ قَبْلِكُمْ مِنَ الْجِنِّ وَالْإِنْسِ فِي النَّارِ ﴾ [الأعراف: ٣٨]. أي: ادخلوا مع أمم قد خلت من قبلكم.

(د) أن تكون بمعنى «على»:

مثل قول الله: ﴿ قَالَ ءَأَمْنَتُمْ لَهُ قَبْلَ أَنْ ءَأْذَنَ لَكُمْ إِنَّهُ لَكَبِيرُكُمُ الَّذِي عَلَّمَكُمُ السِّحْرَ فَلَأُقَطِّعَنَّ أَيْدِيَكُمْ وَأَرْجُلَكُمْ مِنْ خَلْفٍ وَلَأُصَلِّبَنَّكُمْ فِي جُدُوعِ النَّخْلِ ﴾ [طه: ٧١]. أي: ولأصلبكنم على جذوع النخل.

(هـ) أن تكون بمعنى «إلى»:

مثل قول الله: ﴿ وَلَوْ شِئْنَا لَبَعَثْنَا فِي كُلِّ قَرْيَةٍ نَذِيرًا ﴾ [الفرقان: ٥١]. أي: لبعثنا إلى كل قرية نذيرًا.

(٦) حرف الجر «الباء»:

وله معانٍ كثيرة، منها:

(أ) الظرفية:

حيث تفيد معنى «في» مثل قول الله: ﴿ وَلَقَدْ نَصَرَكُمُ اللَّهُ بِبَدْرٍ وَأَنْتُمْ أَذِلَّةٌ فَاتَّقُوا اللَّهَ لَعَلَّكُمْ تَشْكُرُونَ ﴾ [آل عمران: ١٢٣].

أي: ولقد نصركم الله في بدر.

وقوله تعالى: ﴿ إِنَّا أَرْسَلْنَا عَلَيْهِمْ حَاصِبًا إِلَّا ءَالَ لُوطٍ نَجَّيْنَاهُمْ بِسِحْرِ ﴾ [القمر: ٣٤].

(ب) السببية و التعليل:

مثل قول الله: ﴿ فَيُظَلِّمِ مِنَ الَّذِينَ هَادُوا حَرَمَنَا عَلَيْهِمْ طَبِيبَتٍ أُحِلَّتْ لَهُمْ ﴾ [النساء: ١٦٠].

أي: بسبب ظلمهم حرمننا عليهم طبيبات.

وقوله تعالى: ﴿ فِيمَا نَقَضِهِمْ مِيثَاقَهُمْ لَعْنَتُهُمْ وَجَعَلْنَا قُلُوبَهُمْ قَاسِيَةً يُحَرِّفُونَ الْكَلِمَ عَن مَّوَاضِعِهَا وَتَسُوا حَظًّا مِمَّا دُكِّرُوا بِهِ ﴾ [المائدة: ١٣].

أي بسبب نقضهم ميثاقهم لعناهم.

### (ج) المعية والمصاحبة:

حيث تدل على معنى «مع» مثل قول الله: ﴿ قِيلَ يَنْتُوخُ أَهْبِطْ بِسَلْمٍ مِنَّا وَبَرَكَتٍ عَلَيْكَ وَعَلَىٰ أُمَمٍ مِّمَّنْ مَعَكَ ﴾ [هود: ٤٨].

أي: اهبط مع حمد ربك أو سبِّح مصاحباً حمد ربك.

### (د) أن تكون بمعنى «من»:

فتفيد التبعض مثل قول الله: ﴿ عَيْنَا يَشْرَبُ بِهَا عِبَادُ اللَّهِ يُفَجِّرُونَهَا تَفْجِيرًا ﴾ [الإنسان: ٦]. أي: عينا يشرب منها عباد الله.

### (هـ) أن تكون بمعنى «عن»:

مثل قول الله: ﴿ الَّذِي خَلَقَ السَّمَوَاتِ وَالْأَرْضَ وَمَا بَيْنَهُمَا فِي سِتَّةِ أَيَّامٍ ثُمَّ اسْتَوَىٰ عَلَىٰ الْعَرْشِ الرَّحْمَنُ فَسَأَلْ بِهِ خَيْرًا ﴾ [الفرقان: ٥٩].

أي: الرحمن فاسأل عنه خبيراً.

### (و) أن تكون بمعنى «على»:

مثل قول الله: ﴿ وَمَنْ أَهْلِ الْكِتَابِ مَنْ إِنْ تَأْمَنَهُ بِقِنطَارٍ يُؤَدِّهِ إِلَيْكَ وَمِنْهُمْ مَنْ إِنْ تَأْمَنَهُ بدينارٍ لَا يُؤَدِّهِ إِلَيْكَ إِلَّا مَا دُمَّتْ عَلَيْهِ قَائِمًا ﴾ [آل عمران: ٧٥].

أي: من إن تأمنه على قنطار أو على دينار.

### (٧) حرف الجر «الكاف»:

يستعمل بمعنى «مثل» مثل قول الله: ﴿ أَوْ كَالَّذِي مَرَّ عَلَىٰ قَرْيَةٍ وَهِيَ خَاوِيَةٌ عَلَىٰ عُرُوشِهَا قَالَ أَنَّىٰ يُحْيِي هَذِهِ اللَّهُ بَعْدَ مَوْتِهَا فَأَمَاتَهُ اللَّهُ مِائَةَ عَامٍ ثُمَّ بَعَثَهُ ﴾ [البقرة: ٢٥٩].

أي: مثل الذي مر على قرية وهي خاوية...

### (٨) حرف الجر «اللام»:

وله معانٍ كثيرة، منها:

#### (أ) الملك:

حيث يفيد معنى الملكية مثل قول الله: ﴿ لِلَّهِ مَا فِي السَّمَوَاتِ وَمَا فِي الْأَرْضِ وَإِنْ تُبَدُّوا

مَا فِي أَنْفُسِكُمْ أَوْ تُخَفُّوهُ يَحَاسِبْكُمْ بِهِ اللَّهُ ﴿ [البقرة: ٢٨٤].

أى: الله يملك ما فى السماوات وما فى الأرض.

(ب) الغاية:

يفيد انتهاء الغاية مثل قول الله: ﴿ اللَّهُ الَّذِي رَفَعَ السَّمَوَاتِ بِغَيْرِ عَمَدٍ تَرَوْنَهَا ثُمَّ أَسْتَوَىٰ عَلَى الْعَرْشِ وَسَخَّرَ الشَّمْسَ وَالْقَمَرَ كُلٌّ يَجْرِي لِأَجَلٍ مُّسَمًّى ﴾ [الرعد: ٢].

أى: كل يجري إلى أجل مسمى.

(ج) أن يفيد معنى «على»:

مثل قول الله: ﴿ إِنَّ الَّذِينَ أُوتُوا الْعِلْمَ مِنْ قَبْلِهِ إِذَا يُتْلَىٰ عَلَيْهِمْ يَخِرُّونَ لِلْأَذْقَانِ سُجَّدًا ﴾ [الإسراء: ١٠٧]. أى: يخرون على الأذقان سجداً<sup>(١)</sup>.

وقوله تعالى: ﴿ إِنْ أَحْسَنْتُمْ أَحْسَنْتُمْ لِأَنْفُسِكُمْ وَإِنْ أَسَأْتُمْ فَلَهَا ﴾ [الإسراء: ٧]. أى: وإن أسأتم فعليها.

(د) أن يفيد معنى (فى):

مثل قول الله: ﴿ وَنَضَعُ الْمَوَازِينَ الْقِسْطَ لِيَوْمِ الْقِيَامَةِ فَلَا تُظْلَمُ نَفْسٌ شَيْئًا ﴾ [الأنبياء: ٤٧]. أى: ونضع الموازين القسط فى يوم القيامة.

(٩) حرف الجر «واو» القسم:

وهو حرف يدل على القسم، وتدخل أى اسم يُقسَّمُ به، مثل قول الله: ﴿ فَوَرَبِّ السَّمَاوَاتِ وَالْأَرْضِ إِنَّهُ لَحَقُّ مَثَلِ مَا أَنْكُمْ تَنْطِقُونَ ﴾ [الذاريات: ٢٣].

وقوله تعالى: ﴿ وَالشَّمْسُ وَضُحَاهَا ﴾ [الشمس: ١]، وقوله: ﴿ وَالْفَجْرِ ﴿١٠﴾ وَلَيَالٍ عَشْرٍ ﴾ [الفجر: ١، ٢].

(١٠) حرف الجر «تاء» القسم:

هو حرف يفيد القسم، ولكنه يختص بلفظ الجلالة (الله) مثل قول الله: ﴿ وَتَاللَّهِ لَأَكِيدَنَّ أَصْنَمَكُمْ ﴾ [الأنبياء: ٥٧].

(١) الأذقان: جمع ذقن بفتحتين، وإنما ذكر الذقن لأنها أقرب ما يكون من الوجه إلى الأرض عند السجود، والمعنى: أنهم يسقطون على وجوههم.



(١١) حروف الجر «خلا - عدا- حاشا»<sup>(١)</sup>:

تشير إلى أنها تستخدم أفعالاً وتنصب ما بعدها على أنه مفعول به، كما تستخدم حروف جر أيضاً، وتجر ما بعدها، وذلك إذا جاءت مجردة من (ما) المصدرية.

مثل: حَضَرَ المسافرون عَدَا طالبٍ أو خَلَا طالبٍ أو حَاشَا طالبٍ.  
فكلمة «طالب» مجرورة بالحرف السابق لها.

وقد تستخدم أفعالاً فتنصب ما بعدها على أنه مفعول به، مثل:

حَضَرَ الطلابُ عَدَا طالبًا أو خَلَا طالبًا أو حَاشَا طالبًا.  
فكلمة «طالبًا» مفعول به للفعل السابق لها.

## (١٢) حرف الجر «حتى»:

تفيد انتهاء الغاية بمعنى «إلى» مثل قول الله: ﴿ سَلَّمَ هِيَ حَتَّى مَطَلَعَ الْفَجْرِ ﴿ [القدر: ٥]. أي: سلام هي إلى مطلع الفجر.

ومثل: «أَكَلْتُ السمكة حَتَّى ذَيْلِهَا». أي: أكلت السمكة إلى ذيلها.

ومثل: أَدْفَعُ عَنْ دِينِي حَتَّى أَخْرَ نَفْسِي فِي حَيَاتِي. أي: إلى آخر نفس في حياتي.

## (١٣) حرف الجر «مُدَّ - مُنَدُّ»:

يستعملان لجر الزمان بعدهما، فإذا دخلت «مُدُّ» أو «مُنَدُّ» على الماضي كانت بمعنى «من».

مثل: ما رأيتك مُدَّ أو مُنَدُّ يوم الجمعة.

أي: ما رأيتك مِنْ يوم الجمعة.

أما إذا دخلت «مُدُّ» أو «مُنَدُّ» على الزمن المضارع كانتا بمعنى «في»

مثل: «لا يبخل الغنى مُدَّ أو مُنَدُّ يومنا هذا».

أي: لا يبخل الغنى في يومنا هذا.

ويمتنع أن تدخل «مُدُّ» أو «مُنَدُّ» على المستقبل، فلا يصح أن تقول: ما رأيتك منذ غداً.

(١) سيأتي الحديث عنها في الفصل الثالث من الباب التاسع إن شاء الله.

و «مذ» أصلها «مُنْدُ» فخففت.

#### (١٤) حرف الجر «رُبَّ»:

هو حرف جر شبيه بالزائد<sup>(١)</sup> ولا يجر إلا النكرة فقط، مثل قول النبي ﷺ: «رُبَّ كَاسِيَةٍ فِي الدُّنْيَا عَارِيَةٌ فِي الآخِرَةِ»<sup>(٢)</sup>.

كما يجوز أن يلحق بـ (رُبَّ) «ما» الزائدة، وعندئذ تسمى «ما» الزائدة الكافة<sup>(٣)</sup>، كما يجوز أن تخفف الباء في رُبَّ مثل قول الله: ﴿رُبَّمَا يَوَدُّ الَّذِينَ كَفَرُوا لَوْ كَانُوا مُسْلِمِينَ﴾ [الحجر: ٢].

#### أنواع حروف الجر:

حروف الجر في الأسلوب العربي ينقسم إلى ثلاثة أقسام:

١- حرف جر أصلي.

٢- حرف جر زائد.

٣- حرف جر شبيه بالزائد.

#### أولاً: حروف الجر الأصلية:

حرف الجر الأصلي هو ما له معنى خاص، ويحتاج إلى متعلق، سواء أكان مذكوراً أو محذوفاً.

مثل: «مِنْ - إِلَى» في نحو قولك: ذَهَبْتُ مِنَ الْبَيْتِ إِلَى الْمَسْجِدِ.

(١) الشبيه بالزائد، أي: الذي يمكن الاستغناء عنه.

(٢) رواه البخاري ومسلم:

«رُبَّ»: حرف جر شبيه بالزائد.

«كاسية»: مبتدأ مرفوع، وعلامة رفعه الضمة المقدرة، منع من ظهورها حرف الجر الزائد.

«في الدنيا»: جار ومجرور.

«عارية»: خبر مرفوع وعلامة رفعه الضمة للمبتدأ «كاسية».

«في»: حرف جر.

«الآخرة»: اسم مجرور بـ (في) وعلامة جره الكسرة.

(٣) ما الزائدة الكافة: سميت بذلك لأنها كفت «رُبَّ» عن عملها «الجر».

ومثل قول الله: ﴿سُبْحٰنَ الَّذِي اَسْتَرٰى بِعَبْدِهٖ لَيْلًا مِّنَ الْمَسْجِدِ الْحَرَامِ اِلَى الْمَسْجِدِ الْاَقْصَا﴾ [الإسراء: ١].

فإن «من» تدل على ابتداء الغاية المكانية «وإلى» تدل على الانتهاء في كل من المثال والآية الكريمة، ولكل من الحرفين متعلق مذكور.

وحروف الجر هذه تعمل على إتمام معنى عاملها بما تجلبه من معنى فرعي جديد وتقوم بدور الوسيط الذي يربط بين العامل والاسم المجرور، وتجعل العامل اللازم متعدياً حكماً وتقديراً، فيكون الاسم المجرور بمنزلة المفعول به إلا أنه مجرور بالحرف، مثل ذَهَبَ التلميذُ صباحًا إلى مدرستِهِ.

فالفعل «ذهب» لازم، ومن ثمَّ هو عاجز عن إيصال المعنى المباشر إلى كلمة «مدرسته» لذلك أتينا بالوسيط، وهو حرف الجر «إلى» غير أننا لا نعرب كلمة «مدرسته» مفعولاً به حقيقة؛ لأنه مجرور بالحرف.

وحروف الجر الأصلية هي: إلى - حتى - خلا - عدا - حاشا - في - عن - على - مُذ - مُنذ - كي - الواو - التاء.

### ثانياً: حروف الجر الزائدة:

هناك أربعة أحرف للجر تستعمل زائدة، وهي:

**مِنَ:**

مثل: هل من صديق يخلص؟

مثل: «ما زارني مِن أحد» ومثل: «لم يتخلف عن الاجتماع مِن عضو».

ويشترط في زيادة (من) أن تسبق بنفي أو نهي أو استفهام بـ«هل».

فنجد أن (مِنَ) في الأمثلة ليس لها معنى خاص، وإنما جيء بها لمجرد التوكيد، كما أنه لا متعلق لها، أما من حيث الإعراب فهي حرف جر زائد، وما بعدها في المثال الأول مبتدأ، بينما يعرب في المثالين فاعلاً مرفوعاً، وعلامة رفعه الضمة المقدرة، وسبب التقدير وجود حرف الجر الزائد، وظهرت الكسرتان لمناسبة الجر.

وتزاد من في الفاعل والمبتدأ كما تقدم، وكذلك في المفعول به، مثل «ما رأيت من أحد».

## الباء:

مثل: (بحسبك الله شهيداً) ومثل: «وكفى بالعمل الصالح» والمعنى: (يكفي الله شهيداً-يكفيك العمل الصالح) فقد جاءت الباء الزائدة لتقوية المعنى المراد توكيده، فكأنها تكررت الجملة كلها لتوكيد إثباته وإيجابه.

ومنه قول الله: ﴿ وَكَفَى بِاللَّهِ شَهِيدًا ﴾ [الفتح: ٢٨].

ومنه قول النبي ﷺ: «كَفَى بِالْمُرءِ إِثْمًا أَنْ يُضَيِّعَ مَنْ يَعُولُ»<sup>(١)</sup>.

## اللام:

مثل قوله تعالى: ﴿ وَفِي نُفُسِنَا هُدًى وَرَحْمَةً لِلَّذِينَ هُمْ لِرَبِّهِمْ يَرْهَبُونَ ﴾ [الأعراف: ١٥٤] حيث دخلت اللام على لفظ ربهم وهي للتوكيد وتقوية المعنى.

## الكاف:

مثل قول الله: ﴿ لَيْسَ كَمِثْلِهِ شَيْءٌ ﴾ [الشورى: ١١]، فالكاف هنا للتوكيد، والمعنى: (ليس مثله شيء) وتزاد الكاف في خبر ليس.

ولا فرق في إفادة التأكيد بين أن يكون الحرف الزائد في أول الجملة، أو في وسطها، أو في آخرها، نحو: بحسبك الأدب، كفى بالله شهيداً، الأدب بحسبك.

وحروف الجر الزائدة هي: (من - الباء - اللام - الكاف)<sup>(٢)</sup>.

## ثالثاً: حروف الجر الشبيهة بالزائد:

وهو ماله معنى خاص بالحرف الأصلي، وليس له معنى متعلق كالزائد، فقد أخذ شبيهاً من الحرف الأصلي، وأخذ شبيهاً من الحرف الزائد، وحروف الجر الشبيهة بالزائد هي: (رب - لعل).

مثل: «رُبَّ عَمَلٍ صَالِحٍ أَدْخَلَ صَاحِبَهُ الْجَنَّةَ - لَعَلَّ الْجَيْشِ»<sup>(٣)</sup> مستعداً.

(١) رواه أحمد والبيهقي.

(٢) هذه الحروف نطلق عليها الحروف الزائدة في غير القرآن. أما إذا جاءت في القرآن فمن الأفضل تسميتها حروف تقوية أو حروفاً مؤكدة؛ تأدباً مع القرآن، لأن القرآن - كلام الله تعالى - خالٍ من الزيادة.

(٣) في لغة عقيل.

ونود الإشارة إلى أمر مهم جدًّا، ذلك أنه من الأدب وتمام الإيمان بالله ﷻ أَنْ نُقَرَّ بأن القرآن الكريم كلامُ الله مُعْجَزٌ في سوره وآياته وحروفه؛ إذ إن كل حرف من حروف القرآن الكريم - الذي هو كلام الله الحكيم الخبير - له ضرورة عظيمة، وحكمة جليلة، وموعظة بليغة... يتذوقها أهل الفصاحة والبيان.

فقد حدد النحاة حروف الجر الزائدة على اعتبار أنه يمكن حذفها، دون الإفساد بالمعنى، أو حدوث خلل في الأسلوب، أو ضعف في التركيب...، ولهذا أسَمَوْها: حروفًا زائدة، على اعتبار إمكانية حذفها، أو الاستغناء عنها...،.

إلا أن هناك وجهة نظر خاصة وهي: قد نعتبر هذا من ضمن مراعاة حال المخاطبين من حيث التصديق والإنكار وما بينهما، فلكل طائفة أسلوبها المناسب لها، وقد يكون من حيث الاستعداد الذهني للقرآن أو لا فوجود حرف الجر المؤكد هنا موجه إلى من أراد الله توجيه الأسلوب إليه.

أما كلام الله الأعلى فهو منزَّهٌ عن أن يكون به -حرف زائد، فكل حرف وضعه الله في كتابه، إنما وضعه لحكمة بالغة، من إفادة التوكيد، وإثارة العقول، وإعمال الفكر، وغير هذا مما لا تدركه الأفئدة، ولا تحتويه الصدور...، لذلك فمن الأفضل أن نسمى تلك الحروف بالحروف المؤكِّدة أو ما شابه ذلك.



## تطبيقات

(أ) عين فيما يأتي بعض الأسماء المجرورة، وبين سبب جرّها، وعلامات الجر:

١- قوله تعالى: ﴿وَاللَّهُ فَضَّلَ بَعْضَكُمْ عَلَىٰ بَعْضٍ فِي الرِّزْقِ﴾ [النحل: ٧١].

جـ(١): بعض: اسم مجرور بـ (على) وعلامة جره الكسرة.

الرزق: اسم مجرور بـ (في) وعلامة جره الكسرة.

٢- قول النبي ﷺ: «لَا تَجْلِسُوا عَلَى الْقُبُورِ وَلَا تُصَلُّوا إِلَيْهَا»<sup>(١)</sup>.

جـ(٢): القبور: اسم مجرور بـ (على)، وعلامة جره الكسرة.

إليها: جار ومجرور.

٣- وقوله ﷺ: «لَأَنْ يَجْلِسَ أَحَدُكُمْ عَلَى جَمْرَةٍ فَتَحْرِقَ ثِيَابَهُ فَتَخْلَصَ إِلَى جِلْدِهِ خَيْرٌ مِنْ أَنْ يَجْلِسَ عَلَى قَبْرِ»<sup>(٢)</sup>.

جـ(٣): جمرة: اسم مجرور بـ (على)، وعلامة جره الكسرة.

جلده: اسم مجرور بـ (إلى)، وعلامة جره الكسرة.

أن يجلس: مصدر مؤول في محل جر اسم مجرور بـ (من).

قبر: اسم مجرور بـ (على)، وعلامة جره الكسرة.

٤- الموت أحب إلى الكريم من العار والمذلة.

جـ(٤): الكريم: اسم مجرور بـ (إلى)، وعلامة جره الكسرة.

العار: اسم مجرور بـ (من)، وعلامة جره الكسرة.

٥- قوله تعالى: ﴿ذَٰلِكَ الْكِتَابُ لَا رَيْبَ فِيهِ هُدًى لِّلْمُتَّقِينَ ﴿٢﴾ الَّذِينَ يُؤْمِنُونَ بِالْغَيْبِ

وَيُقِيمُونَ الصَّلَاةَ وَمِمَّا رَزَقْنَاهُمْ يُنْفِقُونَ ﴿٣﴾﴾ [البقرة: ٢، ٣].

جـ(٥): للمتقين: اللام حرف جر، «المتقين»: اسم مجرور بـ (اللام) وعلامة جره

الياء؛ لأنه جمع مذكر سالم.

(١) رواه مسلم.

(٢) رواه مسلم.

بالغيب: الباء حرف جر، «الغيب»: اسم مجرور بـ (الباء)، وعلامة جره الكسرة.  
 مما: ما اسم موصول مبني على السكون في محل جر اسم مجرور بـ «من» التي  
 أدغمت في «ما» والأصل: من ما.

(ب) عين حروف الجر في الشواهد والأمثلة الآتية وأعرابها:

١- قول الله: ﴿ وَكَفَىٰ بِاللَّهِ شَهِيدًا ﴾ [النساء: ٧٩].

جـ(١): الباء: حرف جر مؤكد مبني على الكسر، لا محل له من الإعراب.  
 الله: لفظ الجلالة اسم مجرور بحرف الجر المؤكد في محل رفع فاعل؛ إذ الأصل كفى  
 الله، أو فاعل مرفوع، وعلامة رفعه ضمة مقدرة منع من ظهورها اشتغال المحل بحركة  
 حرف الجر المؤكد.

٢- بحسبك الله.

جـ(٢): الباء: حرف جر زائد مبني على الكسر، لا محل له من الإعراب.  
 حسبك: اسم مجرور بحرف الجر الزائد في محل رفع مبتدأ، إذ الأصل: حسبك  
 الأدب.

٣- رَبِّ غَرِيبٍ شَهْمٍ كَانَ أَنْفَعَ مِنْ قَرِيبٍ.

جـ(٣): رَبِّ: حرف جر شبيه بالزائد مبني على الفتح لا محل له من الإعراب.  
 غريب: اسم مجرور برب في محل رفع مبتدأ.  
 من: حرف جر.

قريب: اسم مجرور بـ(من)، وعلامة جره الكسرة.



## تشریحات

(١) عين فيما يأتي الأسماء المجرورة، وبين سبب جرها:

١- قوله تعالى: ﴿إِنَّ الْمُتَّقِينَ فِي جَنَّاتٍ وَنَهْرٍ ﴿٥٤﴾ فِي مَقْعَدٍ صِدْقٍ عِنْدَ مَلِكٍ مُّقْتَدِرٍ ﴿٥٥﴾﴾  
[القمر: ٥٤، ٥٥].

٢- قول النبي ﷺ: «لَا تَزُولُ قَدَمَا عَبْدٌ يَوْمَ الْقِيَامَةِ حَتَّى يُسْأَلَ عَنْ أَرْبَعٍ: عَنْ عُمْرِهِ فِيهَا أَفْنَاهُ، وَعَنْ عِلْمِهِ مَا عَمِلَ بِهِ وَعَنْ مَالِهِ مِنْ أَيْنَ اكْتَسَبَهُ وَفِيمَ أَنْفَقَهُ، وَعَنْ جَسَدِهِ فِيهَا أَبْلَاهُ»<sup>(١)</sup>.

٣- قوله ﷺ: «مَنْ قرأ القرآنَ فِي أَقَلِّ مِنْ ثَلَاثِ لَيَالٍ لَمْ يُفْقَهُهُ»<sup>(٢)</sup>.

٤- قول الله تعالى: ﴿وَقَالَ الْمَلَأُ مِنْ قَوْمِهِ الَّذِينَ كَفَرُوا وَكَذَّبُوا بِإِلقاءِ الْآخِرَةِ وَأَتَرَفْنَهُمْ فِي الْحَيَاةِ الدُّنْيَا مَا هَذَا إِلَّا بَشَرٌ مِثْلُكُمْ يَأْكُلُ مِمَّا تَأْكُلُونَ مِنْهُ وَيَشْرَبُ مِمَّا تَشْرَبُونَ﴾  
[المؤمنون: ٣٣].

(٢) اذكر معنيين لحرف الجر (على) مع التمثيل؟

(٣) ما أحرف الجر الزائدة؟ مثل لما تقول

(٤) ضع اسماً مناسباً مسبوفاً بحرف جر زائد مكان النقط فيما يلي:

١- هل..... تعادل راحة الضمير.

٢- ما طريق الكفاح والشرف.....

٣- ليس الحق..... على العقول المستنيرة.

٤- ما..... يكرهه الناس.

(٥) ضع مكان النقط حرف جر مناسباً فيما يلي:

١- ابتعد..... صحبة الأشرار.

٢- استعذ..... ربك العظيم القهار

(١) رواه الترمذي وقال: حسن صحيح، وهو في مسلم.

(٢) رواه أصحاب السنن و صححه البخاري.



- ٣- كُنْ بَارًّا..... للوالدين، ومطيعًا..... هما.
- ٤- حافظ..... مشاعر إخوانك.
- ٥- لا تكن..... الشباب الفاسد..... أخلاقه.
- ٦- ناصح صادق خير من أخ شقيق.
- ٧- أخ لك لم تلده أمك.
- (٦) أمامك حروف جر زائدة (مؤكددة)، اذكرها، وأعرّب ما بعدها:

- ١- ما الحياة باقية.
- ٢- هل من عالم يرد البشرية لدين الله ردًّا جميلًا.
- ٣- ما ادخرنا من مال إلا نفعنا.
- ٤- كفى بمحمد رسولًا.
- ٥- ما أنا بالمتكبر على الناس.
- ٦- هل من فقير فأصدق عليه.
- ٧- رب ضارة نافعة.
- ٨- قول النبي ﷺ: «رُبَّ صَائِمٍ لَيْسَ لَهُ مِنْ صِيَامِهِ إِلَّا الْجَوْعُ، وَرُبَّ قَائِمٍ لَيْسَ لَهُ مِنْ قِيَامِهِ إِلَّا السَّهَرُ»<sup>(١)</sup>.

(٧) اقرأ الأبيات التالية وأخرج ما بها من حروف جر:

اضْبِرْ عَلَى مَرِّ الْجَفَا مِنْ مُعَلِّمٍ	فَإِنَّ رُسُوبَ الْعِلْمِ فِي نَفَرَاتِهِ
وَمَنْ لَمْ يَذُقْ مَرَّ التَّعَلُّمِ سَاعَةً	تَجَرَّعَ ذُلَّ الْجَهْلِ طُولَ حَيَاتِهِ
وَمَنْ فَاتَهُ التَّعْلِيمُ وَقْتَ شَبَابِهِ	فَكَبَّرَ عَلَيْهِ أَرْبَعًا لَوْفَاتِهِ
وَذَاتِ الْفَتَى وَاللَّهِ بِالْعِلْمِ وَالتَّقَى	إِذَا لَمْ يَكُونَا لَا اعْتَبَارَ لِدَاتِهِ

(٨) عين الأسماء المحرورة هيما يلي، واذكر علامة إعرابها:

١- عن أبي هريرة رضي الله عنه عن النبي ﷺ قال: «مَنْ وُعِكَ لَيْلَةً فَصَبَرَ وَرَضِيَ بِهَا عَنِ

(١) رواه ابن ماجه والنسائي.

اللَّهِ ﷻ طَرَحَ مِنْ ذُنُوبِهِ كَيَوْمٍ وَلَدَتْهُ أُمُّهُ»<sup>(١)</sup>.

٢- عن جابر رضي الله عنه أن رسول الله ﷺ قال: «إِذَا وَقَعَتْ لُقْمَةٌ أَحَدِكُمْ فَلْيَأْخُذْهَا فَلْيُمِطْ مَا كَانَ بِهَا مِنْ أَدَى وَلْيَأْكُلْهَا وَلَا يَدْعُهَا لِلشَّيْطَانِ، وَلَا يَمْسَحَ يَدَهُ بِالْمِنْدِيلِ حَتَّى يَلْعَقَ أَصَابِعَهُ فَإِنَّهُ لَا يَدْرِي فِي أَيِّ طَعَامِهِ الْبَرَكَةُ»<sup>(٢)</sup>.

٣- قول الشاعر:

كُنْ سَاكِنًا فِي ذَا الزَّمَانِ بِسَيْرِهِ	وَعَنِ النُّورِ كُنْ رَاهِبًا فِي دِيرِهِ
وَاعْسِلْ يَدَيْكَ مِنَ الزَّمَانِ وَأَهْلِهِ	وَاحْذِرْ مَوَدَّتَهُمْ تَنْلُ مِنْ خَيْرِهِ
إِنِّي اطَّلَعْتُ فَلَمْ أَجِدْ لِي صَاحِبًا	أَصْحَبُهُ فِي الدَّهْرِ وَلَا فِي غَيْرِهِ
فَتَرَكْتُ أَسْفَلَهُمْ لِكَثْرَةِ شَرِّهِ	وَتَرَكْتُ أَعْلَاهُمْ لِقَلَّةِ خَيْرِهِ

٤- قول الله: ﴿لَا أَقْسِمُ بِيَوْمِ الْقِيَامَةِ ۗ وَلَا أَقْسِمُ بِالنَّفْسِ اللَّوَّامَةِ ۗ أَحْسَبُ الْإِنْسَانَ أَلَّنْ جَمَعَ عِظَامَهُ ۗ بَلَىٰ قَدَرِينَ عَلَيَّ أَنْ نُسَوَّىٰ بِنَاتِهِ ۗ﴾ [القيامة: ١ - ٤].

٥- قول الإمام الشافعي:

مَا فِي الْمَقَامِ لِذِي عَقْلِ وَذِي أَدَبٍ	مِنْ رَاحَةِ فِدَعِ الْأَوْطَانِ وَاعْتَرِبِ
سَافِرٌ تَجِدُ عَوْضًا عَمَّنْ تُفَارِقُهُ	وَأَنْصِبِ فَإِنَّ لَذِيذَ الْعَيْشِ فِي النَّصَبِ
إِنِّي رَأَيْتُ وَقُوفَ الْمَاءِ يُفْسِدُهُ	إِنْ سَالَ طَابَ وَإِنْ لَمْ يَجْرَ لَمْ يَطْبِ
وَالْأَسَدُ لَوْلَا فِرَاقُ الْغَابِ مَا افْتَرَسَتْ	وَالشَّهْمُ لَوْلَا فِرَاقُ الْقَوْسِ لَمْ يَصِبِ
وَالشَّمْسُ لَوْ وَقَعَتْ فِي الْفُلْكِ دَائِمَةً	لَمَلَّهَا النَّاسُ مِنْ عَجَمٍ وَمِنْ عَرَبِ



(١) رواه ابن أبي الدنيا.

(٢) رواه مسلم.

## الفصل الثاني:

### المجرورات بالإضافة

#### تعريف الإضافة:

هي نسبة بين اسمين، وبينهما علاقة على تقدير حرف جر يوجب جر الاسم الثاني.  
مثل: كَبَسْتُ خَاتَمَ فَضَّةٍ.

الاسم الأول في المثال هو «خاتم»، والاسم الثاني هو «فضة» وبين هذين الاسمين حرف جر مقدر، وهو «من»، وأصله: كَبَسْتُ خَاتَمًا مِنْ فَضَّةٍ.

فكلمة «فضة» في المثال الأول تعرب مضافاً إليه مجروراً، وعلامة جره الكسرة.  
ومثل: لَا يَقْبَلُ اللَّهُ صِيَامَ اللَّيْلِ وَلَا قِيَامَ النَّهَارِ.

فكل من «الليل» و«النهار» مضاف إليه؛ لتقدير حرف الجر، والأصل:  
لَا يَقْبَلُ اللَّهُ صِيَامًا فِي اللَّيْلِ وَلَا قِيَامًا فِي النَّهَارِ.

#### حروف الجر التي تقدر بين المضاف والمضاف إليه:

يمكننا أن نستخرج المضاف إليه بسهولة إذا قدرنا وجود حرف جر من الأحرف التالية: (من - اللام - في)، وإليك التفصيل:

(١) أن تكون الإضافة على معنى «من»:

هذا بابٌ خَشَبٍ - هذه أثوابٌ صوفٍ<sup>(١)</sup>.

والتقدير: هذا بابٌ مِنْ خَشَبٍ - هذه أثوابٌ مِنْ صوفٍ.

(٢) أن تكون الإضافة على معنى «اللام»<sup>(٢)</sup>.

مثل: هذا كتابٌ محمدٍ - هذه قصةٌ زيدٍ<sup>(٣)</sup>.

(١) (هذا بابٌ خشبٍ) إعرابها: هذا: اسم إشارة مبني على السكون في محل رفع مبتدأ. باب: خبر مرفوع، وعلامة رفعه الضمة، وحذف التنوين للإضافة. خشب: مضاف إليه مجرور وعلامة جره الكسرة، والمثال الثاني مثله.

(٢) الإضافة في معنى «اللام» تدل على الملكية، ويمكن أن تتخيل كلمة «بتاع» التي تنطق بالعامية.

(٣) «هذا كتابٌ محمدٍ» إعرابها: هذا: اسم إشارة مبني على السكون في محل رفع مبتدأ. كتاب: خبر

والتقدير: هذا كتابٌ لمحمدٍ - هذه قصةٌ لزيدٍ.

(٣) أن تكون الإضافة على معنى «في»:

مثل قول الله: ﴿ وَقَالَ الَّذِينَ أَتَتْهُمْ أَسْطُفُوفًا مِّنَ اللَّيْلِ يَأْتِيهِمْ أَشْجَارٌ مَّكَرًا مِّنَ اللَّيْلِ وَالنَّهَارِ إِذْ تَأْمُرُونَنَا أَن نَّكْفُرَ بِاللَّهِ وَنَجْعَلَ لَهُ أَندَادًا ﴾ [سبأ: ٣٣].

أي: بل مكرٌ في الليل والنهار إذ تأمروننا أن نكفر بالله.

ومن هنا يتضح أن المضاف إليه هو «الليل»، أما المضاف فهو الاسم الذي يسبقه وهو: «مكر».

وأيضاً قوله: ﴿ يَصْنَعِي السِّجْنِ أَرْبَابٌ مُّتَفَرِّقُونَ خَيْرٌ أَمِ اللَّهُ الْوَاحِدُ الْقَهَّارُ ﴾ [يوسف: ٣٩].

أي: صاجِبِي في السجن؛ حيث تعرب كلمة «السجن» مضافاً إليه.

ومثل: كان زيدٌ صديقَ الدراسة؛ ف«الدراسة» مضاف إليه.

والتقدير: كان زيدٌ صديقاً في الدراسة.

ملحوظة:

المضاف إليه يجر بالإضافة، أما المضاف فيعرب حسب موقعه في الكلام<sup>(١)</sup>.

**ما يحذف من أجل الإضافة:**

ذكرنا أن الإضافة تكون بين اسمين: الأول يسمى «مضافاً»، والثاني يسمى «مضافاً إليه» والاسم المضاف «الأول» يحذف منه شيئان عند الإضافة:

( أ ) التنوين<sup>(٢)</sup>:

مثل: «هذا كتابٌ - قرأت كتاباً - قرأت في كتاب».

= مرفوع، وعلامة رفعه الضمة، وحذف التنوين للإضافة. محمد: مضاف إليه مجرور، وعلامة

جرها الكسرة، المضاف هو «كتاب» والمضاف إليه هو «محمد».

(١) إذا كان المضاف إليه معرفةً بـ (أل) فإضافته للتعريف مثل: «ميناء البلد» أما إذا كان المضاف إليه

نكرة فإن إضافته للتخصيص مثل: «كتاب رجل».

(٢) التنوين: هو نون ساكنة تلحق آخر الاسم نطقاً لا خطأً ويمكن أن نشير إليه بالضميتين أو

الفتحتين أو الكسرتين (\_\_\_\_\_).

نلاحظ أن كلمة (كتاب) جاءت منونة في الأمثلة الثلاثة، وظهر التنوين. أما إذا جاءت هذه الكلمات (كتاب) المتكررة مضافةً، أي: جاء بعد كلمة (كتاب) في الأمثلة الثلاثة مضاف إليه، فإن التنوين يحذف وجوباً، مثل: (هذا كتابُ الله - قرأت كتابَ الله - قرأت في كتاب الله) حيث حُذف لتنوين، وجاءت العلامات الأصلية المفردة بدلا منه<sup>(١)</sup>.

ومثل: هذا طالبُ العلم - هذه امرأةُ فرعون. حيث يحذف التنوين «الضمتان» من الاسم المضاف؛ لأنه مضاف إلى اسم آخر بعده.

### (ب) النون في المثني والجمع:

من الأشياء التي تحذف عند الإضافة أيضاً النون عند التثنية وعند جمع المذكر السالم، مثل: «هذان مهندسان - هؤلاء مهندسون».

نلاحظ أن النون كُتِبَتْ في كلمتي: «مهندسان - مهندسون»؛ وذلك لعدم الإضافة. أما إذا جاء المثني وجمع المذكر السالم مثل هذه الكلمات فإن النون تحذف عند الإضافة؛ مثل: (هذان مهندسا الشركة - هؤلاء مهندسو الشركة) حيث حذفت النون لمجيء المضاف إليه بعد كل منهما.

ومثل قول الله: ﴿ تَبَّتْ يَدَا أَبِي لَهَبٍ وَتَبَّ ﴾ [المسد: ١].

حيث حذفت النون من «يدا» وأصلها: تبت يدان، وحذفت النون من أجل الإضافة «أبي»؛ لأن «يدا» مثني.

وقوله تعالى: ﴿ إِنَّا مُرْسِلُونَ النَّاقَةَ فِتْنَةً هُمْ فَارْتَقِبُهَا وَأَصْطَبِرُوا ﴾ [القمر: ٢٧].

حذفت النون من «مرسلون» لأنها جمع مذكر سالم ومن أجل الإضافة «الناقة».

وقوله: ﴿ وَلَمَّا جَاءَتْ رُسُلُنَا إِبْرَاهِيمَ بِالْبُشْرَى قَالُوا إِنَّا مُهْلِكُوا أَهْلَ هَذِهِ الْقَرْيَةِ إِنَّ أَهْلَهَا كَانُوا ظَالِمِينَ ﴾ [العنكبوت: ٣١].

حذفت النون من «مهلكون» من أجل الإضافة، وهي جمع مذكر سالم.

(١) العلامات الأصلية المفردة هي الضمة أو الفتحة أو الكسرة، كل واحدة منها مفردة هكذا (\_\_\_\_\_).

## (ج) الألف واللام في الإضافة المحضة:

حيث لا تقول: هو الخادمُ رجلٌ؛ لأن الإضافة منافية للألف واللام، ولا يجمع بينهما، ذلك لأن «أل» للتعريف، والإضافة قد تفيد التعريف، ولا يجمع بين معرفين. والصواب أن تقول: «هو خادمٌ رجلٍ»<sup>(١)</sup>.



(١) جميع الأسماء المجرورة التي تقع بعد ظرف من الظروف سواء ظرف المكان أو ظرف الزمان تكون مضافاً إليه، ومن الظروف: (أمام - خلف - يمين - شمال - فوق - تحت - بين - مع - نحو - إزاء - قبل - بعد - وقت - حين ..).

مثل: بيتي أمام المسجد وخلف المدرسة ويمين الصيدلية.

أيضاً الاسم الذي يقع بعد «كل» أو «بعض» في حالة عدم تنوينها يكون مضافاً إليه، مثل: كل المسلمين صائمون.

## تطبيقات

(١) عَيْنٌ فِيهِمَا يَأْتِي الْأَسْمَاءُ الْمَجْرُورَةَ بِالْإِضَافَةِ، وَعَلَامَاتُ الْجَرِّ:

١ - قال تعالى: ﴿لَا يَسْتَوِي أَصْحَابُ النَّارِ وَأَصْحَابُ الْجَنَّةِ أَصْحَابُ الْجَنَّةِ هُمْ الْفَائِزُونَ﴾ [الحشر: ٢٠]

جـ(١): النار: مضاف إليه مجرور، وعلامة جره الكسرة.

الجنة: المكررة في كل منهما مضاف إليه مجرور، وعلامة جره الكسرة

٢ - قال تعالى: ﴿تَبَّتْ يَدَا أَبِي لَهَبٍ وَتَبَّ﴾ [المسد: ١].

جـ(٢): تبت: فعل ماضٍ مبني على الفتح، والتاء للتأنيث، وهي دعاء على أبي لهب بمعنى: خسرت يده.

يدا: فاعل مرفوع، وعلامة رفعه الألف - لأنه مثني - حذفت النون من أجل الإضافة وأصلها «يدان».

أبي: مضاف إليه مجرور، وعلامة جره الياء؛ لأنه من الأسماء الستة.

لهب: مضاف إليه ثانٍ مجرور، وعلامة جره الكسرة.

٣ - قال تعالى: ﴿قَالَ الْخَوَارِثُونَ نَحْنُ أَنْصَارُ اللَّهِ﴾ [آل عمران: ٥٢].

جـ(٣): قال: فعل ماضٍ مبني على الفتح.

الخواريون: فاعل مرفوع وعلامة رفعه الواو لأنه جمع مذكر سالم.

نحن: ضمير مبني على الضم في محل رفع مبتدأ.

أنصار: خبر مرفوع، وعلامة رفعه الضمة للمبتدأ «نحن».

الله: لفظ الجلالة مضاف إليه مجرور، وعلامة جره الكسرة

٤ - قول النبي ﷺ: «لَعَنَ اللَّهُ الْيَهُودَ اتَّخَذُوا قُبُورَ أَنْبِيَائِهِمْ مَسَاجِدَ»<sup>(١)</sup>.

جـ(٤): أنبيائهم: كلمة «أنبياء» مضاف إليه مجرور، وعلامة جره الكسرة والضمير

«هم» مبني في محل جر مضاف إليه، والميم أفادت الجمع.

(١) رواه البخاري ومسلم.

٥- قول النبي ﷺ: «خَيْرُ صُفُوفِ الرَّجَالِ أَوْلَاهَا، وَشَرُّهَا آخِرُهَا، وَخَيْرُ صُفُوفِ النِّسَاءِ آخِرُهَا، وَشَرُّهَا أَوْلَاهَا»<sup>(١)</sup>.

ج(٥): صفوف: مضاف إليه أول مجرور، وعلامة جره الكسرة.

الرجال: مضاف إليه ثانٍ مجرور وعلامة جره الكسرة.

صفوف: الثانية مضاف إليه أول مجرور، وعلامة جره الكسرة «التاء» مضاف إليه

ثانٍ مجرور، وعلامة جره الكسرة.

٦- قول الشاعر:

الأمُ مَدْرَسَةٌ إِذَا أَعَدَدْتَهَا      أَعَدَدْتَ شَعْبًا طَيِّبَ الْأَعْرَاقِ

ج(٦): الأعراق: مضاف إليه مجرور، وعلامة جره الكسرة.

٧- قول النبي ﷺ: «خَيْرُ النَّاسِ مَنْ طَالَ عُمُرُهُ وَحَسَنَ عَمَلُهُ»<sup>(٢)</sup>.

ج(٧): الناس: مضاف إليه مجرور، وعلامة جره الكسرة.

٨- يقول الإمام عليّ عليه السلام: «رَحِمَ اللَّهُ أَقْوَامًا يَحْسَبُهُمُ النَّاسُ مَرَضَى، وَمَا هُمْ

بِمَرَضَى، وَذَلِكَ مِنْ آثَارِ مُجَاهِدَةِ النَّفْسِ».

ج(٨): مجاهدة: مضاف إليه أول مجرور، وعلامة جره الكسرة.

النفس: مضاف إليه ثانٍ مجرور، وعلامة جره الكسرة.

٩- قول النبي ﷺ: «أَلَا أُنَبِّئُكُمْ بِأَكْبَرِ الْكِبَائِرِ؟ قَالُوا بَلَى يَا رَسُولَ اللَّهِ، قَالَ:

الإِشْرَاقُ بِاللَّهِ، وَعُقُوقُ الْوَالِدَيْنِ، وَكَانَ مُتَكِنًا فَجَلَسَ، وَقَالَ: أَلَا وَقَوْلُ الزُّورِ وَشَهَادَةُ

الزُّورِ، أَلَا وَقَوْلُ الزُّورِ وَشَهَادَةُ الزُّورِ، فَمَا زَالَ يَقُولُهَا حَتَّى قَالَ أَبُو بَكْرٍ، قُلْتُ لَيْتَهُ

سَكَتَ»<sup>(٣)</sup>.

ج(٩): الكبائر: مضاف إليه مجرور، وعلامة جره الكسرة.

الله: مضاف إليه مجرور، وعلامة جره الكسرة.

(١) رواه مسلم.

(٢) رواه الترمذي وحسنه.

(٣) رواه البخاري ومسلم.



الوالدين: مضاف إليه مجرور، وعلامة جره الياء؛ لأنه مثنى.

الزور: المكرر كلها تعرب مضافاً إليه مجرور، وعلامة جره الكسرة.

بكر: مضاف إليه مجرور، وعلامة جره الكسرة.

١٠- قول النبي ﷺ: «أَحَبُّ الصَّيَامِ إِلَى اللَّهِ صِيَامُ دَاوُدَ، وَأَحَبُّ الصَّلَاةِ إِلَى اللَّهِ صَلَاةُ دَاوُدَ، كَانَ يَنَامُ نِصْفَهُ وَيَقُومُ ثُلُثَهُ وَيَنَامُ سُدُسَهُ، وَكَانَ يَصُومُ يَوْمًا وَيُفْطِرُ يَوْمًا»<sup>(١)</sup>.

ج-(١٠): الصيام: مضاف إليه مجرور، وعلامة جره الكسرة.

داود: مضاف إليه مجرور، وعلامة جره الفتحة؛ نيابة عن الكسرة لأنه اسم ممنوع من الصرف، «داود» الأخرى نفس الإعراب.

الصلاة: مضاف إليه مجرور، وعلامة جره الكسرة، والضمير «الهاء» المتصل بـ(نصفه - ثلثه - سدسه) مضاف إليه.



(١) رواه البخاري ومسلم.

## تدريبات

(١) عينٌ فيما يأتي الأسماء المجرورة بالإضافة، وعلامات الجر:

١- قوله تعالى: ﴿إِنَّ فِي خَلْقِ السَّمَوَاتِ وَالْأَرْضِ وَاخْتِلَافِ اللَّيْلِ وَالنَّهَارِ لَآيَاتٍ لِأُولِي الْأَلْبَابِ﴾ [آل عمران: ١٩٠].

٢- قال ابن عمر رضي الله عنهما «فَرَضَ رَسُولُ اللَّهِ ﷺ زَكَاةَ الْفِطْرِ مِنْ رَمَضَانَ صَاعًا مِنْ تَمْرٍ، أَوْ صَاعًا مِنْ شَعِيرٍ عَلَى الْعَبْدِ وَالْحُرِّ وَالذَّكْرِ وَالْأُنْثَى وَالصَّغِيرِ وَالْكَبِيرِ مِنَ الْمُسْلِمِينَ»<sup>(١)</sup>.

٣- يقول ابن عباس رضي الله عنهما: «فَرَضَ رَسُولُ اللَّهِ ﷺ زَكَاةَ الْفِطْرِ طَهْرَةً لِلصَّائِمِ مِنَ اللَّغْوِ وَالرَّفَثِ، وَطُعْمَةً لِلْمَسَاكِينِ، مَنْ أَدَّاهَا قَبْلَ الصَّلَاةِ فِيهَا زَكَاةٌ مُتَقَبَّلَةٌ، وَمَنْ أَدَّاهَا بَعْدَ الصَّلَاةِ فِيهَا صَدَقَةٌ مِنَ الصَّدَقَاتِ».

٤- قوله رضي الله عنهما: «لَعَنَ اللَّهُ زَوَارَاتِ الْقُبُورِ وَالْمَتَّخِذِينَ عَلَيْهَا الْمَسَاجِدَ وَالشُّرُجَ»<sup>(٢)</sup>.

٥- قالت عائشة رضي الله عنها: «مَا رَأَيْتِ الرَّسُولَ ﷺ اسْتَكْمَلَ صِيَامَ شَهْرٍ قَطُّ إِلَّا رَمَضَانَ، وَمَا رَأَيْتُهُ فِي شَهْرٍ أَكْثَرَ مِنْهُ صِيَامًا فِي شَهْرِ شَعْبَانَ»<sup>(٣)</sup>.

٦- مساعِدو المحتاجين مأجورون عند ربهم.

٧- كَاتِمُ الشَّهَادَةِ آتَمٌ عِنْدَ رَبِّهِ.

٨- قول كعب بن زهير:

كُلُّ ابْنِ أُنْثَى وَإِنْ طَالَتْ سَلَامَتُهُ  
يَوْمًا عَلَى آلِهِ حَذْبَاءَ مَحْمُولٍ

٩- آفَةُ الْعِلْمِ النِّسْيَانُ.

١٠- قول النبي ﷺ: «وَقَدْ قَالُوا لَهُ مَا هَذِهِ الْأَضَاحِي؟ قَالَ: سُنَّةٌ أَبِيكُمْ إِبْرَاهِيمَ،

(١) رواه البخاري ومسلم.

(٢) رواه الترمذي والحاكم وهو صحيح.

(٣) رواه البخاري ومسلم.

قَالُوا: مَا لَنَا مِنْهَا؟ قَالَ بِكُلِّ شَعْرَةٍ حَسَنَةً، قَالُوا: فَالْصُّوفُ؟ قَالَ: بِكُلِّ شَعْرَةٍ مِنْ الصُّوفِ حَسَنَةً»<sup>(١)</sup>.

(٢) ضع مكان النقط مضافاً إليه فيما يلي:

- ١- إن بيوت..... في الأرض المساجد.
- ٢- القرآن الكريم معجز في كلمات.....
- ٣- قصة..... تكررت في القرآن كثيرًا.
- ٤- أشعار..... رائعة.

(٣) اجعل الكلمات التالية مضافة:

كلية - منطقة - مدرسة - طيب - جامعة.

(٤) اقرأ الشواهد والأمثلة التالية، وبين الأسماء المجرور فيها:

- ١- قول الله: ﴿مَثَلُ الَّذِينَ اتَّخَذُوا مِنْ دُونِ اللَّهِ أَوْلِيَاءَ كَمَثَلِ الْعَنْكَبُوتِ اتَّخَذَتْ بَيْتًا وَإِنَّ أَوْهَنَ الْبُيُوتِ لَبَيْتُ الْعَنْكَبُوتِ لَوْ كَانُوا يَعْلَمُونَ﴾ [العنكبوت: ٤١].
- ٢- عن ابن عباس - رضي الله عنه - قال: قال رسول الله ﷺ: «مَنْ أَعَانَ ظَالِمًا بِيَاظِلٍ لِيُدْحِضَ بِهِ حَقًّا فَقَدْ بَرِيَ مِنْ ذِمَّةِ اللَّهِ وَذِمَّةِ رَسُولِهِ»<sup>(٢)</sup>.

٣- عن أبي موسى رضي الله عنه أنه سمع النبي ﷺ يقول: «لَنْ تُؤْمِنُوا حَتَّى تَرَاحَمُوا، قَالُوا: يَا رَسُولَ اللَّهِ: كُنَّا رَحِيمًا؟ قَالَ: إِنَّهُ لَيْسَ بِرَحْمَةٍ أَحَدِكُمْ صَاحِبُهُ، وَلَكِنَّهَا رَحْمَةُ الْعَامَّةِ»<sup>(٣)</sup>.

٤- عن أبي هريرة رضي الله عنه عن النبي ﷺ قال: «أَرْبَعُ حَقٌّ عَلَى اللَّهِ أَنْ لَا يَدْخُلَهُمُ الْجَنَّةَ، وَلَا يَذِيقَهُمْ نَعِيمَهَا: مُدْمِنُ الْخَمْرِ، وَأَكِلُ الرِّبَا، وَأَكِلُ مَالِ الْيَتِيمِ بِغَيْرِ حَقٍّ، وَالْعَاقُ لِوَالِدَيْهِ»<sup>(٤)</sup>.

(١) رواه ابن ماجه والترمذي «حسن».

(٢) رواه الطبراني والأصفيهاني.

(٣) رواه الطبراني وراوثة ثقات.

(٤) رواه الحاكم، وقال: صحيح الإسناد.

٥- قول الشاعر:

قَدْ يَشِيْبُ الْغُلَامُ مِنْ هَوْلِ الْمَصَائِبِ      وَقَدْ يُضَارُ الْأَهْلُ مِنْ شَرِّ الْأَقْرَابِ  
 وَقَدْ تُحَارُ الْأَسْوَدُ مِنْ مَكْرِ الثَّعَالِبِ      وَقَدْ يُثَارُ الْغُبَارُ مِنْ حَفْرِ الْأَرَانِبِ

٦- لا يعلو الباطل إلا في غيابِ أهلِ الحقِّ.



# الباب السابع : النواسخ

الفصل الأول : كان وأخواتها .

الفصل الثاني : أفعال المقاربة والرجاء والشروع .

الفصل الثالث : الحروف التي تتبع (ليس) في المعنى والعمل .

الفصل الرابع : إن وأخواتها .

الفصل الخامس : لا النافية للجنس .

رَفَعُ  
عبد الرحمن النجدي  
أسكنه الله الفردوس  
[www.moswarat.com](http://www.moswarat.com)

## تمهيد

تشمل النواسخ ما يلي:

- ١ - كان وأخواتها.
- ٢ - أفعال المقاربة والرجاء والشروع.
- ٣ - الحروف العاملة عمل «ليس».
- ٤ - إنَّ وأخواتها.
- ٥ - لا النافية للجنس.

## الفصل الأول:

### كان وأخواتها

هي أفعال ناسخة على أرجح الآراء، تسبق الجملة الاسمية، فتسوخ الحكم الإعرابي للخبر، حيث تحوله من حالة الرفع إلى حالة النصب، وكثير من النحاة يعد هذه الأفعال أدوات.

والأفعال الناسخة هي: كَانَ - أَصْبَحَ - أَمْسَى - صَارَ - لَيْسَ - ظَلَّ - بَاتَ - أَضْحَى - مَازَالَ - مَا فَتِيَ - مَا أَنْفَكَ - مَا بَرِحَ - مَا دَامَ.

### عمل الأفعال الناسخة:

تدخل كان وأخواتها على الجملة الاسمية «المبتدأ والخبر» فترفع المبتدأ، ويسمى اسم كان، وتنصب الخبر ويسمى خبر «كان».

مثل: كَانَ الْمَاءُ ثَلْجًا.

كان: فعل ناسخ.

الماء: اسم كان مرفوع، وعلامة رفعه الضمة.

ثلجًا: خبر كان منصوب، وعلامة نصبه الفتحة.

## كان وأخواتها من حيث المعنى:

### كان:

تفيد توقيت الجملة وثبوت وجودية الخبر بالنسبة للمبتدأ، مثل قوله تعالى: ﴿لِيُعَذِّبَ اللَّهُ الْمُنَافِقِينَ وَالْمُنَافِقَاتِ وَالْمُشْرِكِينَ وَالْمُشْرِكَاتِ وَيَتُوبَ اللَّهُ عَلَى الْمُؤْمِنِينَ وَالْمُؤْمِنَاتِ وَكَانَ اللَّهُ غَفُورًا رَحِيمًا﴾ [الأحزاب: ٧٣].

### أصبح:

تفيد التوقيت في الصباح، أى اقتران الخبر بالمبتدأ في وقت الصباح.

مثل: أصبح الساهرٌ متعبًا.

أصبح: فعل ناسخ.

الساهر: اسم أصبح مرفوع، و علامة رفعه الضمة.

متعبًا: خبر أصبح منصوب، و علامة نصبه الفتحة.

### أمسى:

تفيد التوقيت في المساء، أى اقتران الخبر بالمبتدأ في وقت المساء.

مثل: أمسى الطائرُ عائداً إلى عشِّه.

أمسى: فعل ناسخ.

الطائر: اسم أمسى مرفوع، و علامة رفعه الضمة.

عائداً: خبر أمسى منصوب، و علامة نصبه الفتحة.

إلى: حرف جر.

عشه: اسم مجرور بـ (إلى) و علامة جره الكسرة، والهاء ضمير مبنى في محل جر

مضاف إليه.

### صار:

تفيد التحول، أى تحول اسمها من حالة إلى حالة ينطبق عليها معنى الخبر.

مثل: صار الخشبُ بابًا.

صار: فعل ناسخ.



الخسب: اسم صار مرفوع، وعلامة رفعه الضمة.  
بأباً: خبر صار منصوب، وعلامة نصبه الفتحة.

### ليس:

تفيد النفي، أى نفي حكم الخبر عن المبتدأ.  
مثل: ليس الكذب محموداً.

ليس: فعل ناسخ.

الكذب: اسم ليس مرفوع، وعلامة رفعه الضمة.  
محموداً: خبر ليس منصوب، وعلامة نصبه الفتحة.

### ظل:

تفيد التوقيت طوال النهار، أى اقتران الخبر بالمبتدأ طول النهار.  
مثل: ظلّ النجارُ يعملُ.

ظل: فعل ناسخ.

النجار: اسم ظل مرفوع، وعلامة رفعه الضمة.  
يعمل: فعل مضارع مرفوع، وعلامة رفعه الضمة، والفاعل ضمير مستتر تقديره (هو) والجملة الفعلية «يعمل» فى محل نصب خبر ظل.

### بات:

تفيد التوقيت طول الليل، أى اقتران الخبر بالمبتدأ طول الليل.

مثل قول الله: ﴿ وَالَّذِينَ يَبِيتُونَ لِرَبِّهِمْ سُجَّدًا وَقِيَامًا ﴾ [الفرقان: ٦٤].

يبيتون: فعل ناسخ مرفوع، وعلامة رفعه ثبوت النون؛ لأنه من الأفعال الخمسة،  
و«الواو» الملتحقة بالفعل «يبيتون» ضمير مبنى فى محل رفع اسم «بات».

لربهم: جار ومجرور متعلق بـ«سجداً».

سجداً: خبر بات منصوب، وعلامة نصبه الفتحة.

وقياماً: الواو حرف عطف، «قياماً» اسم معطوف على (سجداً) منصوب.

## أضحى:

تفيد التوقيت في الضحى، أى اقتران الخبر بالمبتدأ وقت الضحى.  
 مثل: أضحى الفلاح منكباً على زراعته.  
 أضحى: فعل ناسخ.  
 الفلاح: اسم أضحى مرفوع، و علامة رفعه الضمة.  
 منكباً: خبر أضحى منصوب، و علامة نصبه الفتحة.  
 على: حرف جر.  
 زراعته: اسم مجرور ب (على) و علامة جره الكسرة.

## مازال:

تفيد الاستمرار، أى استمرار معنى الخبر بالنسبة لعلاقته بالمبتدأ، مثل: لا زال الطغاة مهتدين<sup>(١)</sup>.  
 وقوله ﷺ: ما يزال البلاء بالمؤمن والمؤمنة في نفسه وولده وماله حتى يلقى الله تعالى وما عليه خطيئة<sup>(٢)</sup>.

## مادام:

تفيد استمرار المعنى الذى قبلها مدة خبرها لاسمها.  
 مثل: يفيد العلم مادام المرء مقبلاً عليه.  
 ففائدة العلم تستمر وتدوم بدوام وقت الإقبال.  
 يفيد: فعل مضارع مرفوع، و علامة رفعه الضمة.  
 العلم: فاعل مرفوع، و علامة رفعه الضمة.

(١) يجب أن يسبق لا زال نفى أو نهى فتصبح كل من: «مازال - لازال - لا تزال» فإذا سبقت بشيء من هذا انقلب معناها إلى الإثبات فتفيد الاستمرار مثل: ما زال العدو مراوغاً، أى استمر. وفى هذه الحالة قد تفيد الاستمرار الدائم مثل: ما زال محمدٌ واسع العينين. أو تفيد الاستمرار المنقطع مثل ما زال الواعظ يتكلم، وقد يسبق «زال» نهى مثل:

صاح شمر ولا تزال ذاكر الموتِ فَنَسِيَانَهُ ضَلَالٌ مُبِينٌ

(٢) رواه الترمذى.

ما دام: فعل ناسخ.

المراء: اسم مادام مرفوع، وعلامة رفعه الضمة.

مقبلاً: خبر مادام منصوب، وعلامة نصبه الفتحة.

عليه: جار و مجرور.

### ما فتى:

تفيد الاستمرار، أى استمرار معنى الخبر بالنسبة لعلاقته بالمبتدأ.

مثل: ما فتى الطالب يستذكر دروسه.

ما فتى: فعل ناسخ.

الطالب: اسم ما فتى مرفوع، وعلامة رفعه الضمة.

يستذكر: فعل مضارع مرفوع، وعلامة رفعه الضمة، والفاعل ضمير مستتر

تقديره: هو.

دروسه: مفعول به منصوب، وعلامة نصبه الفتحة، والهاء ضمير مبنى فى محل جر

مضاف إليه، والجملة الفعلية «يستذكر دروسه» فى محل نصب خبر ما فتى.

وهى مثل «ما زال» فى معناها وشروطها حيث يجب أن يسبقها نفى أو نهي.

### ما انفك:

تفيد الاستمرار، أى استمرار معنى الخبر بالنسبة لعلاقته بالمبتدأ.

مثل: ما انفك المظلوم عاثراً.

ما انفك: فعل ناسخ.

المظلوم: اسم ما انفك مرفوع، وعلامة رفعه الضمة.

عاثراً: خبر ما انفك منصوب، وعلامة نصبه الفتحة.

وهى مثل «زال» أيضاً فى معناها وشروطها، حيث يسبقها نفى أو نهي.

### ما برح:

تفيد الاستمرار، أى استمرار معنى الخبر بالنسبة لعلاقته بالمبتدأ.

مثل: ما برح المؤمن يذكر ربّه.

ما برح: فعل ناسخ.

المؤمن: اسم ما برح مرفوع، وعلامة رفعه الضمة.

يذكر: فعل مضارع مرفوع، وعلامة رفعه الضمة، والفاعل ضمير مستتر تقديره: هو.

ربه: مفعول به منصوب، وعلامة نصبه الفتحة، والهاء ضمير مبنى في محل جر مضاف إليه، وجملة «يذكر ربه» فعلية في محل نصب خبر ما برح.

وهي مثل: «زال» أيضًا في معناها وشروطها حيث يجب أن يسبقها نفي أو نهي.

مثل قول الله: ﴿ قَالُوا لَنْ نَبْرَحَ عَلَيْهِ عَاكِفِينَ حَتَّىٰ يَرْجِعَ إِلَيْنَا مُوسَىٰ ﴾ [طه: ٩١].

فالفعل «نبرح» مضارع مسبوق بـ (نفي) وهو «لَنْ» والفعل يدل على الاستمرار.

### أقسام اسم «كان» وأخواتها:

قد يكون اسم «كان» وأخواتها اسمًا ظاهرًا (صريحًا)، وقد يكون ضميرًا (متصلًا - مستترًا).

### اسم كان وأخواتها اسم ظاهر صريح:

حيث يكون اسم «كان» وأخواتها صريحًا مذكورًا في الكلام.

مثل قوله ﷺ: «مَنْ قَاتَلَ لِتَكُونَ كَلِمَةُ اللَّهِ هِيَ الْعُلْيَا فَهُوَ فِي سَبِيلِ اللَّهِ»<sup>(١)</sup>.

فاسم كان هو «كلمة» مرفوع، وعلامة رفعه الضمة، وهو اسم ظاهر صريح.

ومثل قوله ﷺ: «لَا يَزَالُ النَّاسُ بِخَيْرٍ مَا عَجَّلُوا الْفِطْرَ»<sup>(٢)</sup>.

فاسم «لا يزال» هو «الناس» وهو اسم ظاهر صريح.

وجميع الأمثلة لـ«كان» وأخواتها في الأمثلة المتقدمة جاءت أسماءها كلها صريحة.

### اسم كان وأخواتها ضمير:

قد يكون اسم كان وأخواتها ضميرًا متصلًا، وقد يكون ضميرًا منفصلًا، وإليك

التفصيل:

(١) رواه البخاري ومسلم.

(٢) رواه البخاري ومسلم.

(أ) اسم «كان» وأخواتها ضمير متصل :

تاء الفاعل (المضمومة - والمفتوحة - والمكسورة) - نا الدالة على الفاعلين - ألف الاثنين - واو الجماعة - ياء المخاطبة المؤنثة - نون النسوة.

مثل: أَصْبَحْتُ واثقاً بضرورة الوَحْدَةِ.

- أَصْبَحْتَ واثقاً بضرورة الجماعة.

- أَصْبَحْتِ واثقةً بأهمية الحجاب.

- تَعَاوَنَ القوادُ وأَصْبَحُوا واثقين بالنصر.

- لقد أَصْبَحْنَا واثقين بأهمية الائتلاف.

- الجنديان أَصْبَحَا واثقين بعبقرية قائدهما.

- يابنتي كوني واثقةً بأن العفة شرفٌ.

- يا نساء الأمة كُنَّ واثقاتٍ بطهارة نسبِ رسولِ الله ﷺ

فالضامات المتصلة بالفعل «أصبح» والفعل «كان» في محل رفع اسمها وهي على الترتيب كالتالي: تاء الفاعل (مضمومة - مفتوحة - مكسورة) - واو الجماعة - «نا» الدالة على الفاعلين - ألف الاثنين - ياء المخاطبة المؤنثة - نون النسوة.

(ب) اسم كان وأخواتها ضمير مستتر:

وهو الذي ليس له وجود ظاهر في الكلام، ويُقدَّر على حسب المعنى.

مثل قوله تعالى: ﴿إِنْ تُبْدُوا خَيْرًا أَوْ تُخْفُوهُ أَوْ تَعْفُوا عَنْ سُوءِ فَإِنَّ اللَّهَ كَانَ عَفُوًّا قَدِيرًا﴾

[النساء: ١٤٩].

كان: فعل ناسخ، واسم كان ضمير مستتر تقديره «هو».

عفوًا: خبر «كان» منصوب، وعلامة نصبه الفتحة.

وقوله ﷺ: «إِذَا دَعَا الرَّجُلُ امْرَأَتَهُ إِلَى فِرَاشِهِ فَأَبَتْ أَنْ تَجِيَّاءَ فَبَاتَ غَضْبَانَ عَلَيْهَا لَعْنَتُهَا الْمَلَائِكَةُ حَتَّى تُصْبِحَ»<sup>(١)</sup>.

بات: فعل ناسخ من أخوات «كان»، واسم «بات» ضمير مستتر تقديره «هو»، و

(١) رواه البخاري و مسلم.

خبر «بات» غضبان.

ومثل: رَحِمَ اللَّهُ أُمَّيْ ظَلَّتْ مَحَبَّةً لَنَا.

ظلت: فعل ناسخ، و التاء للتأنيث، و اسم «ظل» ضمير مستتر تقديره «هي».

محبة: خبر «ظل» منصوب، و علامة نصبه الفتحة.

ومثل: يا تارك الصلاة كُنْ خاشعًا تائبًا إلى اللَّهِ.

كُنْ: فعل ناسخ جاء على صيغة الأمر مبنى على السكون، و اسم «كُنْ» ضمير

مستتر تقديره «أنت».

خاشعًا: خبر «أصبح» منصوب، و علامة نصبه الفتحة.

تنقسم الأفعال الناقصة من حيث التصرف إلى ثلاثة أقسام:

أولاً: ما يتصرف تصرفاً تاماً وهو سبعة أفعال:

كان - أصبح - أمسى - صار - بات - أضحى - ظلَّ.

حيث تأتي الأزمنة الثلاثة (ماض - مضارع - أمر) من الأفعال السبعة، وإليك

بعض الأمثلة:

يقول الله: ﴿يَتَأْتِيهَا الَّذِينَ ءَامَنُوا كُونُوا قَوَّامِينَ بِالْقِسْطِ شُهَدَاءَ لِلَّهِ وَلَوْ عَلَىٰ أَنفُسِكُمْ أَوْ

الْوَالِدِينَ وَالْأَقْرَبِينَ﴾ [النساء: ١٣٥].

فالفعل «كان» جاء في الآية الكريمة على صورة الأمر «كونوا».

وقول النبي ﷺ: «مَنْ قَاتَلَ لِتَكُونَ كَلِمَةُ اللَّهِ هِيَ الْعُلْيَا فَهُوَ فِي سَبِيلِ اللَّهِ»<sup>(١)</sup>.

فالفعل «كان» في الحديث الشريف جاء على صورة المضارع «يكون».

وقول الشاعر:

ببَدَلٍ وَحِلْمٍ سَادَ فِي قَوْمِهِ الْفَنَى وَكَوْنُكَ إِيَّاهُ عَلَيَّكَ يَسِيرٌ

فكلمة «كون» مصدر «كان»، والكاف اسمها، وإياه خبرها:

ومثل قول النبي ﷺ: «مَنْ كَانَتْ الدُّنْيَا هَمَّهُ فَرَّقَ اللَّهُ عَلَيْهِ أَمْرَهُ، وَجَعَلَ فَقْرَهُ بَيْنَ

(١) رواه البخارى ومسلم.

عَيْنِيهِ، وَلَمْ يَأْتِهِ مِنَ الدُّنْيَا إِلَّا مَا كُتِبَ لَهُ، وَمَنْ كَانَتْ الْآخِرَةُ نَيْتَهُ جَمَعَ اللَّهُ لَهُ أَمْرَهُ وَجَعَلَ غِنَاهُ فِي قَلْبِهِ، وَأَتَتْهُ الدُّنْيَا وَهِيَ رَاغِمَةٌ» (١).

فكلمة (كان) جاءت فعلاً ماضياً في الحديث الشريف.

فنجد أن «كان» جاءت فعلاً ماضياً كما جاءت فعلاً مضارعاً، وكذلك جاءت فعل أمر، وجاءت أيضاً مصدرًا، وهكذا بقية الأفعال المذكورة.  
ثانيًا: ما يتصرف تصرفاً ناقصًا:

زال - فتى - انفك - برح.

بشرط أن يسبقها نفى أو نهي، وإليك بعض الأمثلة:

قول النبي ﷺ: «لَا تَزَالُ أُمَّتِي بِخَيْرٍ مَا عَجَّلُوا الْفِطْرَ وَأَخْرَوْا السَّحَرَ» (٢).

فالفعل «زال» جاء على صورة المضارع «لا تزال».

كما جاء منه اسم الفاعل (٣) في قول الشاعر:

قَضَى اللَّهُ يَا أَسْمَاءُ أَنْ لَسْتُ زَائِلًا أَحْبَبُكَ حَتَّى يُغْمِضَ الْعَيْنَ مُغْمِضًا

فكلمة «زائلاً» اسم فاعل من زال.

ومثل: «ما زالت الشمس ساطعة» حيث جاء الفعل زال ماضياً.

وفتى: يأتى منها المضارع مثل قول الله: ﴿ تَأْتِيهِ تَفْتُؤًا تَذَكَّرُ يُوسُفَ ﴾ [يوسف: ٨٥].

وانفك: يأتى منها المضارع مثل: أبى لا ينفك طيباً. أى: ما زال.

برح: يأتى منها المضارع مثل قول الله: ﴿ قَالُوا لَنْ نَبْرَحَ عَلَيْهِ عَنكِفِينَ حَتَّىٰ يَرْجِعَ إِلَيْنَا

مُوسَىٰ ﴾ [طه: ٩١].

ثالثًا: ما لا يتصرف أصلاً، ولا يوجد منه غير الماضى:

وهما: ليس - دام، مثل:

(١) رواه ابن ماجه.

(٢) رواه أحمد وقال صحيح.

(٣) اسم الفاعل من المشتقات التى جاءت فى الجزء الخاص بالصرف. من هذا الكتاب مع المشتقات الأخرى: اسم المفعول - اسم الزمان - اسم المكان - اسم الهيئة - اسم الآلة - اسم المرة... إلخ.

قول الله: ﴿ وَجَعَلَنِي مُبَارَكًا أَيْنَ مَا كُنْتُ وَأَوْصِنِي بِالصَّلَاةِ وَالزَّكَاةِ مَا دُمْتُ حَيًّا ﴾ [مريم: ٣١].

فالفعل «دام» جاء على صيغة الماضي في الآية، والتاء المتصلة به اسمها، و«حيًّا» خبر مادام منصوب، وعلامة نصبه الفتحة.  
قول الشاعر:

لا طيبَ للعَيْشِ مادَامَتْ مُنْغَصَّةٌ      لذَاتِهِ بِادِّكَارِ المَوْتِ وَالمَهِرَمِ

مادام: فعل ناسخ من أخوات «كان».

منغصة: خبر «مادام» منصوب، وعلامة نصبه الفتحة، وقدمه الشاعر على اسمها.  
لذاته: اسم «مادام» مرفوع، وعلامة رفعه الضمة، والهاء ضمير مبنى في محل جر مضاف إليه.

ومثل قول الشاعر:

تَعَلَّمْ فَلَيْسَ المَرءُ يُوَلَدُ عَالِمًا      وَلَيْسَ أَخُو عِلْمٍ كَمَنْ هُوَ جَاهِلٌ

حيث وردت ليس ماضية وليس لها إلا هذا.

### صور خبر كان وأخواتها:

عرفنا أن «كان» وأخواتها تدخل على الجملة الاسمية، فترفع المبتدأ ويسمى «اسم كان»، وتنصب الخبر ويسمى «خبر كان».

ويأتي خبر كان على صور، هي:

١ - خبر كان وأخواتها مفرد.

٢ - خبر كان وأخواتها جملة.

٣ - خبر كان وأخواتها شبه جملة.

### أولاً: خبر كان وأخواتها مفرد:

حيث يقع خبرها مفردًا، أي ليس جملة ولا شبه جملة، مثل:

قول الله: ﴿ إِنَّ الْأَبْرَارَ يَشْرَبُونَ مِنْ نَأْسٍ كَانَ مِزَاجُهَا كَافُورًا ﴾ [الإنسان: ٥].

فخبر كان هو «كافورًا» مفرد منصوب، وعلامة نصبه الفتحة.



وقول الله: ﴿ وَإِذَا بُشِّرَ أَحَدُهُم بِالْأُنثَىٰ ظَلَّ وَجْهُهُ مُسْوَدًّا وَهُوَ كَظِيمٌ ﴾ [النحل: ٥٨].

فخبر «ظلل» هو «مسودًا» وقع مفردًا منصوبًا، وعلامة نصبه الفتحة.

وقوله تعالى: ﴿ وَاعْتَصِمُوا بِحَبْلِ اللَّهِ جَمِيعًا وَلَا تَفَرَّقُوا ۗ وَأَذْكُرُوا نِعْمَتَ اللَّهِ عَلَيْكُمْ إِذْ كُنْتُمْ

أَعْدَاءً فَأَلْفَ بَيْنَ قُلُوبِكُمْ فَأَصْبَحْتُمْ بِنِعْمَتِهِ إِخْوَانًا ﴾ [آل عمران: ١٠٣]،

فخبر كان هو «أعداء» مفرد منصوب، وعلامة نصبه الفتحة، وخبر «أصبح» هو

«إخوانًا» وقع مفردًا منصوبًا، وعلامة نصبه الفتحة.

وقوله تعالى عن أهل الكتاب: ﴿ لَيْسُوا بِسَوَاءٍ مِّنْ أَهْلِ الْكِتَابِ أُمَّةٌ قَائِمَةٌ يَتْلُونَ آيَاتِ

اللَّهِ آنَاءَ اللَّيْلِ وَهُمْ يَسْجُدُونَ ﴾ [آل عمران: ١١٣].

فخبر «ليس» هو «سواء» وقع مفردًا منصوبًا، وعلامة نصبه الفتحة.

وقوله تعالى: ﴿ وَأَوْصِنِي بِالصَّلَاةِ وَالزَّكَاةِ مَا دُمْتُ حَيًّا ﴾

فخبر «دام» هنا «حيًّا» مفرد منصوب، وعلامة نصبه الفتحة.

وقول النبي ﷺ: «وَالَّذِي نَفْسِي بِيَدِهِ لَا يُؤْمِنُ أَحَدُكُمْ حَتَّىٰ أَكُونَ أَحَبَّ إِلَيْهِ مِنْ

وَلَدِهِ وَوَالِدِهِ وَالنَّاسِ أَجْمَعِينَ»<sup>(١)</sup>.

فخبر «كان» هو «أحب» وقع مفردًا مفردًا منصوبًا، وعلامة نصبه الفتحة ولم يظهر

التنوين؛ لأنه ممنوع من الصرف.

قول الشاعر همامًا في أذن كل فتاة حريصة على عفافها وحياتها ودينها:

إِذَا كَانَتْ حَيَاةَ الْبَيْتِ عَارًا

فَكَيْفَ يَعِيشُ ذُو الْأَنْفِ الْحَمْسِيِّ؟!

وَإِنْ كَانَ السُّتْمَدُّ فِي الثَّعْرِيِّ

فَمَا فَضْلُ الْحَصَانِ عَلَى الْبَغِيِّ؟!<sup>(٢)</sup>

حيث وقع خبر كان مفردًا وهو «عَارًا» منصوب، وعلامة نصبه الفتحة.

(١) رواه البخارى ومسلم.

(٢) يتعجب الشاعر مستنكرًا على من يدعى الحمية والرجولة إذ كيف يتسنى لذلك الغبي أن يعيش أو يحيا، وقد صار شرفه ملوثًا في الخلاعة والمجون والاختلاط، مدنسًا في الخزي والأوساخ والعار. فلا يمكن أن يكون كشف العورة فضيلة، وإن تسرَّت تحت أثواب التمدن والتحضر، وستائر التقدم والتحرر.

ومثله قول الشاعر:

أَيكون كَشَفُ السَّوَاتِينِ فَضِيلَةٌ فَيُذِيعَهَا هَذَا الشَّبَابُ الأَحْمَقُ؟!

ومثل: تَظَلُّ الأمهاتُ دَاعِيَاتٍ لأولادهنَّ بالتوفيق.

فخبر ظل هو «داعيات» اسم مفرد منصوب، وعلامة نصبه الكسرة؛ لأنه جمع مؤنث سالم.

ومثل: باتَ المجاهدونَ راجِينَ مِنَ اللَّهِ النَّصْرَ.

راجين: خبر «بات» منصوب، وعلامة نصبه الياء؛ لأنه جمع مذكر سالم.

**ثانياً: خبر كان وأخواتها جملة:**

يأتى خبر كان وأخواتها جملة، سواء أكانت جملة اسمية، أم جملة فعلية، وإليك التفصيل:

أ - خبر كان: وأخواتها جملة اسمية:

مثل: أصبح التائب سلوكه سوياً.

أصبح: فعل ناسخ.

التائب: اسم أصبح مرفوع، وعلامة رفعه الضمة.

سلوكه: مبتدأ مرفوع وعلامة رفعه الضمة، والهاء ضمير مبنى في محل جر مضاف

إليه.

سوى: خبر مرفوع للمبتدأ، وعلامة رفعه الضمة، والجملة الاسمية (سلوكه

سوى) في محل نصب خبر أصبح.

ومثل: صارت المدينة طرفها واسعة.

فخبر «صار» هنا جملة اسمية مكونة من مبتدأ وخبر (طرفها واسعة) في محل نصب.

ومثل: بات الظالم هو المشتت.

فخبر «بات» هنا جملة اسمية (هو المشتت) في محل نصب.

ومثل: كان أبو بكر خلقه طيباً.

فخبر «كان» جملة اسمية (خلقه طيب) في محل نصب.

ومثل: مازال الصحابة سيرتهم حية.

فخبر «مازال» هنا هو جملة اسمية (سيرتهم حية) في محل نصب.

ومثل: قوله ﷺ: «مَنْ قَاتَلَ لِتَكُونَ كَلِمَةُ اللَّهِ هِيَ الْعُلْيَا فَهُوَ فِي سَبِيلِ اللَّهِ»<sup>(١)</sup>.

فخبر «كان» هنا وقع جملة اسمية مكونة من مبتدأ وخبر ( هي العليا) في محل نصب.

هي: ضمير مبني في محل رفع مبتدأ.

العليا: خبر مرفوع، وعلامة رفعه الضمة المقدرة، الجملة كلها خبر كان.

ب - خبر كان وأخواتها جملة فعلية:

مثل قول الله: ﴿لُعِنَ الَّذِينَ كَفَرُوا مِنْ بَنِي إِسْرَائِيلَ عَلَى لِسَانِ دَاوُدَ وَعِيسَى ابْنِ

مَرْيَمَ ذَلِكَ بِمَا عَصَوْا وَكَانُوا يَعْتَدُونَ ﴿١٧٨﴾ [المائدة: ١٧٨].

كانوا: كان فعل ماضٍ ناسخ مبني على الضم؛ لاتصاله بواو الجماعة، وواو الجماعة ضمير مبني في محل رفع اسم «كان».

يعتدون: فعل مضارع مرفوع، وعلامة رفعه ثبوت النون؛ لأنه من الأفعال الخمسة، والجملة الفعلية «يعتدون» في محل نصب خبر كان.

ومثل: أَمْسَى الْمُصَلُّونَ يَقِيمُونَ اللَّيْلَ.

المصلون: اسم أمسى مرفوع، وعلامة رفعه الواو؛ لأنه جمع مذكر سالم.

يقيمون: فعل مضارع مرفوع، وعلامة رفعه ثبوت النون؛ لأنه من الأفعال الخمسة، والجملة الفعلية «يقيمون» في محل نصب خبر أمسى.

ومثل: بَاتَ الطَّالِبُ يَسْتَذَكِّرُ دَرُوسَهُ.

فخبر «بات» هنا هو جملة فعلية (يستذكر دروسه) في محل نصب خبر بات.

ومثل: مَا زَالَ الْخَيْرُ يُعَمُّ بَيْنَ النَّاسِ.

فخبر «مازال» هنا هو جملة فعلية «يعم بين الناس» في محل نصب خبر ما زال.

### ثالثاً: خبر «كان» وأخواتها شبه جملة:

يأتي خبر «كان» وأخواتها شبه جملة سواء كانت جازاً ومجروراً أو ظرفاً، وإليك التفصيل:

#### أ - خبر كان وأخواتها جار ومجرور:

مثل قول الله: ﴿ أَوْ تَقُولَ حِينَ تَرَى الْعَذَابَ لَوْ أَنِّي لِي كَرَّةٌ فَأَكُونُ مِنَ الْمُحْسِنِينَ ﴾ [البقرة: ٥٨، ٥٩].  
ففي الآية شاهدان:

الشاهد الأول: فأكون من المحسنين.

أكون: فعل ناسخ، واسم كان ضمير مستتر تقديره «أنا».

من المحسنين: جار ومجرور في محل نصب خبر «كان».

والشاهد الثاني: وكنت من الكافرين.

فاسم كان ضمير متصل «التاء»، وخبر كان جار ومجرور «من الكافرين» في محل نصب.

ومثل: ما زال الواعظ على المنبر.

فخبر «ما زال» جار ومجرور (على المنبر) في محل نصب.

ومثل: بات المرتشي في عذاب الضمير.

المرتشي: اسم بات مرفوع، وعلامة رفعه الضمة المقدرة.

في عذاب: جار ومجرور في محل نصب خبر «بات».

ومثل: أمسى الجنديان في حراستيهما.

الجنديان: اسم «أمسى» مرفوع، وعلامة رفعه الألف؛ لأنه مثنى.

في: حرف جر.

حراستيهما: اسم مجرور بـ (في) وعلامة جره الكسرة، وانهاء ضمير مبنى في محل جر

مضاف إليه، والجار والمجرور في محل نصب خبر «أمسى».

#### ب - خبر «كان» وأخواتها ظرف:

مثل: بات الطائر فوق العُصن.

الطائر: اسم بات مرفوع، وعلامة رفعه الضمة.

فوق: ظرف مكان مبني على الفتح.

الغصن: مضاف إليه مجرور، وعلامة جره الكسرة، وشبه الجملة الظرف، فوق الغصن في محل نصب خبر «بات».

ومثل: أَضْحَى الفلاحُ بينَ الزروع.

فخبر «أضحى»: في المثال ظرف، وهو «بين الزروع» في محل نصب خبر «أضحى».

ومثل: تعاهدنا على الصّدقِ فأصبحَ الحبُّ بيننا.

فخبر «أصبح»: في المثال ظرف. وهو «بيننا» في محل نصب.

ومثل: أخلصنا في أعمالنا فصارتَ البغضاءُ تحت أقدامنا.

فخبر «صار»: في المثال ظرف، وهو «تحت أقدامنا» في محل نصب.

### حكم تقديم خبر «كان» وأخواتها على اسمها:

الأصل أن يتقدم الاسم على الخبر كما تقدم إلا أنه قد يتقدم الخبر على الاسم جوازاً أو وجوباً، وإليك التفصيل:

١ - تقديم خبر «كان وأخواتها» على اسمها جوازاً:

إذا كان الخبر شبه جملة والاسم معرفة:

مثل: مازالَ بينَ الناسِ الخَيْرُ.

ف نجد أن خبر «مازال» الظرف (بين الناس)، قد تقدم على الاسم وذلك جائز؛ لأن اسم مازال معرفة (الخير).

ويجوز أن نقول: مازال الخَيْرُ بينَ الناسِ.

٢ - تقديم خبر (كان وأخواتها) على اسمها وجوباً:

أ - إذا كان الخبر شبه جملة والاسم نكرة:

مثل قول النبي ﷺ: «لَيْسَ لِلْقَاتِلِ مِنْ تَرْكَةِ الْمُقْتُولِ شَيْءٌ»<sup>(١)</sup>.

(١) رواه ابن عبد البر وصححه.

فقد تقدم خبر ليس الجار والمجرور «للقاتل» على اسمها «شيء» لأنه نكرة،  
والتقديم واجب، ولا يجوز العكس.

ومثل: أصبح بين الشعوب تعاونٌ.

حيث تقدم خبر أصبح «بين الشعوب» وهو ظرف على اسم أصبح؛ لأنه نكرة.

ب - إذا كان في اسم كان أو أخواتها ضمير يعود على جزء من الخبر:

مثل: كان في المدرسة ناظرها.

حيث تقدم خبر كان الجار والمجرور «في المدرسة» على اسم كان «ناظرها» لأن بهذا

الاسم ضميرًا يعود على الخبر المقدم.

ومثل: «بات في الحقل حارسه».

حيث تقدم الخبر شبه الجملة «في الحقل» على الاسم «حارسه»؛ لأن الاسم اتصل به

ضمير يعود على الخبر، والتقديم واجب ولا يجوز العكس.

### كان وأخواتها ناقصة وتامة:

تستخدم «كان» وأخواتها ناقصة، كما تستخدم تامة، وإليك التفصيل:

#### (أ) كان وأخواتها ناقصة:

تستخدم ناقصة أى تدخل على الجملة الاسمية، فترفع الاسم ويسمى اسمها،

وتنصب الخبر، ويسمى خبرها، و كل ما قدمناه من أمثلة يعد من استخدامات كان

وأخواتها الناقصة.

#### (ب) كان وأخواتها تامة:

حيث لا تدخل «كان» وأخواتها على جملة اسمية؛ بل تكتفى برفع مرفوعها على أنه

فاعل، وذلك كما يلي:

#### كان التامة:

مثل: أشرقَت الشمسُ فكانَ النورُ والضياءُ.

فكان في المثال ليس لها خبر؛ بل اكتفت برفع مرفوعها «النور».

ويعرب على أنه فاعل، والمعنى: أشرقَت الشمسُ فظهر «النور»، فكان هنا تامة

وليست ناقصة؛ لأنه ليس لها خبر.

ومثل قول الشاعر:

إِذَا كَانَ الشِّتَاءُ فَأَدْفُونُونِي فَإِنَّ الشَّيْخَ يَهْرِمُهُ الشِّتَاءُ

فقوله: إذا كان الشتاء: كان تامة بمعنى جاء وحصل.

الشتاء: فاعل، وكان هنا تامة؛ لأنه ليس لها خبر.

أصبح التامة:

مثل: أيها الساهرُ قد أصبحت.

أى دخلت في وقت الصباح.

فأصبحت: فعل، والتاء فاعل.

أضحى التامة:

مثل: أضحى النائم.

أى دخل في وقت الضحى.

النائم: فاعل، فأضحى هنا تامة؛ لأنه ليس لها خبر؛ بل إنها اكتفت بالفاعل.

أمسى التامة:

مثل قول الله: ﴿ فَسُبْحَانَ اللَّهِ حِينَ تُمْسُونَ وَحِينَ تُصْبِحُونَ ﴾ [الروم: ١٧]. أى

تدخلون في وقت المساء وفي وقت الصباح.

تمسون: فعل مضارع مرفوع، وعلامة رفعه ثبوت النون، والواو: فاعل. ومثلها:

تصبحون.

لذا نجد أن كلا من (تمسون - تصبحون) تامة لأنه ليس لها خبر.

ظل التامة:

مثل: ظلَّ البردُ. أى دام وطال، والبرد: فاعل.

بات التامة:

مثل: بات الطائرُ. أى: نزل لقضاء الليل في بعض الأماكن.

بات: فعل ماضٍ مبنى على الفتح.

الطائر: فاعل مرفوع، وعلامة رفعه الضمة.

صار التامة:

مثل: قول الله: ﴿أَلَا إِلَى اللَّهِ تَصِيرُ الْأُمُورُ﴾ [الشورى: ٥٣] أى: ترجع الأمور، والأُمور: فاعل، و (تصبر) تامة؛ إذ ليس لها خبر.

ليس:

لا تستعمل تامة، ويجوز حذف خبرها إذا كان اسمها نكرة عامة، مثل: ليس أحد؛ أى هنا.

زال التامة:

مثل: يزول حكم الطغاة.

يزول: فعل مضارع مرفوع، وعلامة رفعه الضمة.

حكم: فاعل، والجمله لا تدل على الاستمرار بل الفناء.

الطغاة: مضاف إليه مجرور، وعلامة جره الكسرة.

برح التامة:

مثل قول الله: ﴿وَإِذْ قَالَكُمُوسَى لِفَتْنَةٍ لَّا بَرَحَ﴾ [الكهف: ٦٠]. أى: لا أذهب ولا أنتقل، والفاعل ضمير مستتر تقديره: أنا.

**حذف النون من مضارع كان:**

مضارع كان هو «يكون»، ويجزم هذا المضارع فتقول: (لم يكن)، ويجوز حذف النون تخفيفاً، مثل قول الله: ﴿إِنَّ إِبْرَاهِيمَ كَانَ أُمَّةً قَانِتًا لِلَّهِ حَنِيفًا وَلَمْ يَكُ مِنَ الْمُشْرِكِينَ﴾ [النحل: ١٢٠].

**شروط حذف النون من مضارع كان:**

١ - أن تكون بلفظ المضارع «يكون».

٢ - أن تكون مجزومة، وعلامة جزمها السكون.

٣ - ألا يوقف عليها حيث تكون وصلًا لا وقفًا.

٤ - ألا يلي المضارع المجزوم ساكنٌ.

مثل قول الله: ﴿إِنَّ اللَّهَ لَا يَظْلِمُ مِثْقَالَ ذَرَّةٍ وَإِن تَكُ حَسَنَةً يُضْعِفْهَا وَيُؤْتِ مِن لَّدُنْهُ أَجْرًا عَظِيمًا﴾ [النساء: ٤٠].



## تطبيقات

(أ) عَيْنُ الْأَفْعَالِ النَّاسِخَةُ مِنَ الشَّوَاهِدِ الْآتِيَةِ، وَبَيْنَ اسْمِهَا وَخَبَرِهَا:

١ - قول الله: ﴿يَوْمَ تَرُجُفُ الْأَرْضُ وَالْجِبَالُ وَكَانَتِ الْجِبَالُ كَثِيبًا مَهِيلاً﴾ [المزمل: ١٤].

جـ (١): كانت: فعل ماضٍ ناسخ ناقص مبنى على الفتح، والتاء للتأنيث لا محل لها من الإعراب.

الجبال: اسم «كان» مرفوع، وعلامة رفعه الضمة.

كثيبًا: خبر «كان» منصوب، وعلامة نصبه الفتحة.

مهيلًا: نعت منصوب، وعلامة نصبه الفتحة لـ «كثيبًا».

٢ - قوله تعالى عن قوم إبراهيم: ﴿قَالُوا نَعْبُدُ أَصْنَامًا فَنَنْظِلُ هَا عَلَيْكُمِنَ سَمَاءٍ آخْرَى﴾ [الشعراء: ٧١].

جـ (٢): نَظَّلَ: فعل ناقص ناسخ، واسمها ضمير مستتر تقديره «نحن».

عاكفين: خبر «نَظَّلَ» منصوب، وعلامة نصبه الياء؛ لأنه جمع مذكر سالم.

٣ - قول النبي ﷺ: «وَالَّذِي نَفْسِي بِيَدِهِ لَا يُؤْمِنُ أَحَدُكُمْ حَتَّىٰ يُكُونَ هَوَاهُ تَبَعًا لِمَا جِئْتُ بِهِ»<sup>(١)</sup>.

جـ (٣): يكون: فعل مضارع ناقص ناسخ.

هواه: اسم «كان» مرفوع، وعلامة رفعه الضمة المقدرة على الألف؛ لأن اسم

مقصود، والضمير «الهاء» مبنى في محل جر مضاف إليه.

تبعًا: خبر «كان» منصوب، وعلامة نصبه الفتحة.

٤ - قول الشاعر:

أَضْحَىٰ يُمَزَّقُ أَنْوَابِي وَيَضْرِبُنِي      أَبْعَدَ شَيْبِي يَبْغِي عِنْدِي الْأَدْبَا

جـ (٤): أضحى: فعل ناسخ، واسمه ضمير مستتر تقديره «هو».

يمزق: فعل مضارع، مرفوع، وعلامة رفعه الضمة، والفاعل ضمير مستتر تقديره

(١) رواه النووي، وقال حسن صحيح.

«هو» والجملة الفعلية «يمزق» في محل نصب خبر «أضحى».

٥ - قول النبي ﷺ: «لَا يَزَالُ النَّاسُ بِخَيْرٍ مَا عَجَّلُوا الْفِطْرَ»<sup>(١)</sup>.

جـ(٥): لا يزال: فعل ناسخ.

الناس: اسم «لا يزال» مرفوع، وعلامة رفعه الضمة.

بخير: الباء حرف جر، «خير» اسم مجرور بـ (الباء) وعلامة جره الكسرة، والجار

والمجرور «بخير» في محل نصب خبر «لا يزال».

٦ - قول الشاعر:

أَبَيْتُ نَجِيًّا لِلهُنُومِ كَأَنَّمَا خِلالَ فِرَاشِي جَمْرَةٌ تَتَوَهَّجُ

جـ(٦): أبيت: فعل ناسخ، والتاء ضمير مبني في محل رفع اسم «بات».

نجياً: خبر «بات» منصوب، وعلامة نصبه الفتحة.

٧ - قول الشاعر:

لَا تَسْمَعَنَّ مِنَ الْحَسُودِ مَقَالََةً لَوْ كَانَ حَقًّا مَا يَقُولُ لَمَّا وَشَى

جـ(٧): كان: فعل ناسخ.

حقاً: خبر «كان» مقدم منصوب، وعلامة نصبه

الفتحة، المصدر المؤول ما يقول في محل رفع اسم «كان» مؤخر، والتقدير «قوله».

وتقدير الكلام: لو كان قوله حقاً لما وشى....

٨ - قول النبي ﷺ: «أَتَقِي دَعْوَةَ الْمَظْلُومِ فَإِنَّهُ لَيْسَ بَيْنَهَا وَبَيْنَ اللَّهِ حِجَابٌ»<sup>(٢)</sup>.

جـ(٨): ليس: فعل ناسخ.

بينها: بين ظرف منصوب، وعلامة نصبه الفتحة والضمير «ها» مبني في محل جر

مضاف إليه، وشبه الجملة في محل نصب خبر ليس.

حجابٌ: اسم «ليس» مؤخر مرفوع، وعلامة رفعه الضمة.

(١) رواه البخاري ومسلم.

(٢) رواه البخاري ومسلم.

(ب) أعرب ما يلي:

١ - قول الشاعر:

ببذلٍ وحلمٍ سادَ في قومه الفتى      وكونك إياه علىك يسيرُ

جـ (١): ببذل: الباء حرف جر «بذل» اسم مجرور بـ «الباء» وعلامة جره الكسرة، والجار والمجرور متعلق بقوله «ساد».

وحلم: الواو حرف عطف، «حلم» اسم معطوف على بذل.

ساد: فعل ماضٍ مبني على الفتح.

في قومه: في حرف جر، و «قومه» اسم مجرور بـ (في) وعلامة جره الكسرة، والضمير الهاء مبني في محل جر مضاف إليه، والجار والمجرور متعلق بقوله «ساد».

الفتى: فاعل مرفوع، وعلامة رفعه الضمة المقدرة؛ لأنه اسم مقصور.

وكونك: الواو حرف عطف، «كون» مبتدأ مرفوع، وعلامة رفعه الضمة وهو

مصدر «كان» والضمير «الكاف» مبني في محل رفع اسم «كان».

إياه: ضمير مبني في محل نصب خبر «كون».

عليك: جار ومجرور متعلق بقوله «يسير».

يسير: خبر مرفوع، وعلامة رفعه الضمة للمبتدأ «كون».

٢ - سأفعلُ ما يأمر به اللهُ كائنًا ما كانَ.

جـ (٢): سأفعل: السين حرف تنفيس أفعل فعل مضارع، مرفوع وعلامة رفعه

الضمة، والفاعل ضمير مستتر تقديره «أنا».

ما: اسم موصول مبني على السكون في محل نصب مفعول به.

يأمر: فعل مضارع مرفوع، وعلامة رفعه الضمة.

به: جار ومجرور متعلق بـ «يأمر».

الله: فاعل مرفوع، وعلامة رفعه الضمة.

كائنًا: حال منصوبة، وعلامة نصبها الفتحة، وهي هنا ناقصة جاءت على صورة

اسم الفاعل، واسم «كائن» ضمير مستتر تقديره «هو».

ما: نكرة موصوفة مبني على السكون في محل نصب خبر «كائن».

كان: فعل ماضٍ تام، وفاعله ضمير مستتر تقديره «هو» يعود على «ما» والجملة من الفعل والفاعل في محلّ نصب صفة لـ «ما».

والتقدير: سأفعل ذلك كائنًا شيئًا كان.



## تدريبات

(١) عيّن أخبار الأفعال الناسخة فيما يلي، وبين نوع هذه الأخبار:

- ١- قول الله: ﴿ فَإِذَا أَنْشَقَّتِ السَّمَاءُ فَكَانَتْ وَرْدَةً كَالدِّهَانِ ﴾ [الرحمن: ٣٧].
  - ٢- قوله تعالى: ﴿ وَأَنْظُرْ إِلَى إِلْهِكَ الَّذِي ظَلْتَ عَلَيْهِ عَاكِفًا لَنُْحَرِّقَنَّهُ ثُمَّ لَنْنِسِفَنَّهُ فِي الْيَمِّ نَسْفًا ﴾ [طه: ٩٧].
  - ٣- بات العابدُ ساهراً.
  - ٤- أمسى الرَّاعى يتفقد أحوال المسلمين.
  - ٥- قول الشاعر:
- إِذَا كُنْتَ دَا مَالٍ وَلَمْ تَكْ ذَا نَدَى فَأَنْتَ إِذْنٌ وَالْمُقْتِرُونَ سَآءُ
- ٦- قول الله: ﴿ قُلْ أَرَأَيْتُمْ إِنْ أَصْبَحَ مَاؤُكُمْ غَوْرًا فَمَنْ يَأْتِيكُمْ بِمَاءٍ مَعِينٍ ﴾ [الملك: ٣٠].
  - ٧- قول الشاعر:
- تَبًّا لِمَنْ يُمْسِي وَيُصْبِحُ لَاهِيًا وَمَرَامُهُ الْمَأْكُولُ وَالْمَشْرُوبُ
- ٨- قول النبي ﷺ: «لَيْسَ مِنَّا مَنْ لَطَمَ الْخُدُودَ، وَشَقَّ الْجُيُوبَ، وَدَعَا بِدَعْوَى الْجَاهِلِيَّةِ»<sup>(١)</sup>.
  - ٩- قول الشاعر:
- صَاحَ شَمْرٌ وَلَا تَزَلْ ذَاكِرَ الْمَوْتِ فَنَسِيَانُهُ ضَالٌّ مُبِينٌ

١٠- قول الله: ﴿ قَالُوا تَاللَّهِ تَفْتُوا تَذَكَّرُ يُونُسَ ﴾ [يوسف: ٨٥].

(٢) ميّز الأفعال الناقصة من الأفعال التامة فى الجمل الآتية:

١- أضحى سبيل العلم كثيراً فى هذه الأيام.

٢- بقى الجندي فى مكانه وما برحه.

٣- ينبتُ الزرعُ حيثُ يكونُ الماءُ.

٤- صارتِ الآبارُ كثيرة المياهِ.

- ٥- العَظِيمُ عَظِيمٌ حَيْثُ كَانَ.
  - ٦- إِذَا أَصْبَحْتَ مُعَافٍ فِي بَدَنِكَ فَاحْمَدِ اللَّهَ.
  - ٧- كُلُّ شَيْءٍ يَزُولُ.
  - ٨- أَحْمَدُ اللَّهِ مَا أَصْبَحْتُ وَأَمْسَيْتُ.
  - ٩- مَازَالَ الْمُسْلِمُ كَرِيمَ الْأَخْلَاقِ.
  - ١٠- كَانَ فِي الْمَسْجِدِ شَيْخٌ مَهِيَّبٌ.
- (٣) مَا حَكَمَ خَيْرٌ كَانَ وَأَخْوَاتُهَا فِيهَا يَلِي مِنْ حَيْثُ التَّقْدِيمِ وَالتَّأخِيرِ:

- ١- كَانَ أَخِي صَدِيقِي.
- ٢- بَاتَ فَوْقَ الْغَصْنِ عَصْفُورٍ.
- ٣- أَمْسَى الرَّجُلُ فِي الْقَبْرِ.
- ٤- أَيْنَ كَانَتِ الْجَامِعَةُ؟
- ٥- سَرَنِي أَنْ يَكُونَ فِي الْكَلِيَةِ عَمِيدُهَا.
- ٦- صَارَ ثَلْجًا الْمَاءُ.
- ٧- مَا ظَلَّ الشَّرِيفَ إِلَّا كَرِيمًا.
- ٨- أَصْبَحَ أَسْتَاذِي رَفِيقِي فِي الْعَمَلِ.
- ٩- لَيْسَ فِي الْجَنَّةِ لَعْوٌ.
- ١٠- إِنَّمَا أَضْحَى الطِّفْلَ لَاهِيًا.

(٤) بَيْنَ حَكْمِ كَانَ وَأَخْوَاتُهَا التَّمَامَةِ وَالتَّنَاقُصَةِ فِيهَا يَلِي:

- ١- مَا شَاءَ اللَّهُ كَانَ وَمَا لَمْ يَشَأْ لَمْ يَكُنْ.
  - ٢- قَوْلُ اللَّهِ: ﴿ خَلْدِيرِبَ فِيهَا مَا دَامَتِ السَّمَوَاتُ وَالْأَرْضُ ﴾ [هود: ١٠٧].
  - ٣- أَضْحَى الرَّكْبَ مُنْتَقِلًا.
  - ٤- قَوْلُ الشَّاعِرِ:
- تَطَّأوْا لِيْلِكَ بِالْإِثْمِ دِ      وَبَاتَ الْخَلِيَّ وَلَمْ تَرْقُدِ
- ٥- نَمْتُ حَتَّى أَضْحَيْتُ.
  - ٦- عَنْ عَمْرٍو بْنِ عَبْسَةَ - رَضِيَ اللَّهُ عَنْهُ - أَنَّهُ سَمِعَ النَّبِيَّ ﷺ يَقُولُ: «أَقْرَبُ مَا

يَكُونُ الْعَبْدُ مِنَ الرَّبِّ فِي جَوْفِ اللَّيْلِ، فَإِنْ اسْتَطَعْتَ أَنْ تَكُونَ مِمَّنْ يَذْكُرُ اللَّهَ فِي تِلْكَ السَّاعَةِ فَكُنْ»<sup>(١)</sup>.

٧- قول الشاعر:

خَبَّرَا عَنِّي الْمَسْنَجَمَ أَنْزَى      كَافِرٌ بِالْبَدَى قَضَتْهُ الْكَوَاكِبُ  
عَالِمًا أَنْ مَا يَكُونُ وَمَا كَانَ      قَضَاءٌ مِنَ الْمَهْيُومِ وَأَجِيبُ

٨- قول الشاعر:

يُخَاطِبُنِي السَّفِيهُ بِكُلِّ قُبْحٍ      فَأَكْرَهُ أَنْ أَكُونَ لَهُ مُجِيبًا  
يَزِيدُ سَفَاهَةً فَأَزِيدُ حِلْمًا      كَعُودٍ زَادَهُ الْإِحْرَاقُ طِيبًا

٩- قول الله: ﴿أَلَا إِلَى اللَّهِ تَصِيرُ الْأُمُورُ﴾ [الشورى: ٥٣].

١٠- عن أنس بن مالك - رضى الله عنه - عن النبي ﷺ قال: «مَنْ أَصْبَحَ حَزِينًا عَلَى الدُّنْيَا أَصْبَحَ سَاطِئًا عَلَى رَبِّهِ»<sup>(٢)</sup>.

(٥) عين فى الآية التالية فعلا مضارعًا ناسخًا، وبين أصله وما حدث فيه، والشروط التى أجازت ذلك:

﴿إِنَّ إِبْرَاهِيمَ كَانَ أُمَّةً قَانِتًا لِلَّهِ حَنِيفًا وَلَمْ يَكُ مِنَ الْمُشْرِكِينَ﴾ [النحل: ١٢٠].

(٦) وازن بين الجملتين التاليتين:

١- إذا كان الشتاء فأدفتونى.

٢- كان الشتاء قارصًا.

(٧) أعرب ما يلى:

١- قم الليل، ولو ركعتين.

٢- ارض بقدر الله، إن خيرًا وإن شراً.

٣- صار الماء بخارًا.

٤- ليس الغضب محمود العاقبة.

٥- أصبح الصباح وأضحى الضحى وما زال الكسول نائمًا.

(١) رواه أبو داود والترمذى وقال: حديث حسن صحيح.

(٢) رواه الطبرانى.

## الفصل الثاني:

### أفعال المقاربة والرجاء والشروع

- تنقسم هذه الأفعال من حيث المعنى إلى ثلاثة أصناف:
- ١- أفعال تدل على المقاربة <sup>(١)</sup> مثل: (كاد - كَرَبَ - أوْشَكَ).
  - ٢- أفعال تدل على الرجاء <sup>(٢)</sup> مثل: (عسى - حرى - اخلولق).
  - ٣- أفعال تدل على الشروع <sup>(٣)</sup> مثل: (أنشأ - أخذ - طفق - جعل - قام - شرع - هب).

### عمل أفعال المقاربة والرجاء والشروع:

تعمل هذه الأفعال عمل كان وأخواتها، حيث ترفع المبتدأ وتنصب الخبر، وتدرس بمفردها؛ لأن لها طبيعة خاصة في خبرها وهي:

- ١ - يكون الخبر جملة فعلية.
  - ٢ - فعلها يكون مضارعاً.
  - ٣ - والمضارع قد يقترن بـ (أن)، وقد لا يقترن.
- مثل قول الله: ﴿عَسَىٰ رَبُّكُمْ أَن يَرْحَمَكُمْ وَإِنْ عُدتُّمْ عُدْنَا وَجَعَلْنَا جَهَنَّمَ لِلْكَافِرِينَ حَصِيرًا﴾ [الإسراء: ٨].

عسى: فعل من أفعال المقاربة يدل على الرجاء.

ربكم: لفظ الجلالة اسم «عسى» مرفوع، وعلامة رفعه الضمة، والضمير (كم) مضاف إليه.

- (١) أفعال المقاربة: هي أفعال تدل على قرب وقوع الحدث وحصوله، مثل قول الله تعالى: ﴿يَكَادُ زَيْتُهَا يُضِيءُ﴾ [النور: ٣٥]، وقوله تعالى: ﴿يَكَادُ الْبَرْقُ يَخْطَفُ أَبْصَارَهُمْ﴾ [البقرة: ٢٠].
- (٢) أفعال الرجاء: هي أفعال تدل على رجاء حدوث الفعل ووقوعه، مثل قوله تعالى: ﴿عَسَىٰ اللَّهُ أَن يَتُوبَ عَلَيْهِمْ﴾ [التوبة: ١٠٢]، اخلولقت السَّيِّئَاتُ أَنْ تَمْطُرَ - حَرَىٰ الْحَقُّ أَنْ يَنْتَصِرَ.
- (٣) أفعال الشروع: هي أفعال تدل على البدء في وقوع الحدث، مثل: بدأ الجرح يلتئم - أنشأ التائب يراجع نفسه - جعل الجنود يعددون فضائل قائلدهم.



أن: حرف نصب.

يرحمكم: فعل مضارع منصوب بـ (أن)، وعلامة نصبه الفتحة والكاف ضمير مبنى في محل نصب مفعول به والميم حرف يدل على الجمع، والفاعل ضمير مستتر تقديره «هو» عائد على لفظ الجلالة، والجملة الفعلية «أن يرحمكم» في محل نصب خبر «عسى».

### حكم اقتران خبر أفعال المقاربة والرجاء والشروع بـ (أن) المصدرية:

قلنا: إن خبر هذه الأفعال يجب أن يكون فعلاً مضارعاً، وقد يقترن هذا المضارع بـ (أن) المصدرية، وقد لا يقترن، وإليك التفصيل:

#### ١ - أفعال الشروع:

ينبغي أن يتجرد خبر أفعال الشروع من «أن» المصدرية، وهو أسلوب القرآن العظيم إذ يقول تعالى: ﴿ فَدَلَّلْنَاهَا بِغُرُورٍ فَلَمَّا ذَاقَا الشَّجَرَةَ بَدَتَا سُوءَ بَدَأْتُهُمَا وَطَفِقَا مَخْصِفَانِ عَلَيْهِمَا مِنْ وَرَقِ الْجَنَّةِ ﴾ [الأعراف: ٢٢].

طفقاً: فعل من أفعال المقاربة يدل على الشروع، وهو مبنى على الفتح، وألف الاثنين ضمير مبنى في محل رفع اسم «طفق».

يخصفان: فعل مضارع مرفوع، وعلامة رفعه ثبوت النون؛ لأنه من الأفعال الخمسة، وألف الاثنين المتصلة بالفعل ضمير مبنى في محل رفع فاعل، والجملة الفعلية بفاعلها في محل نصب خبر «طفق».

ومثل: قام المؤذن يرفع الأذان - وبدأ الواعظ يتحدث - وأخذ الناس ينصتون.

ف نجد أن الأسماء: (المؤذن - الواعظ - الناس) كل منها اسم لفعل الشروع الناسخ الذي يسبقها.

أما خبر هذه الأفعال فهو جملة فعلية في محل نصب وهي كالآتي على الترتيب: يرفع الأذان - يتحدث - ينصتون.

ونلاحظ أن المضارع قد تجرد من «أن» لأنها أفعال مضارعة واقعة خبراً لأفعال الشروع.

#### ٢ - حَرَى - اخْلَوْلَقَ:

يجب أن يقترن خبرهما بـ «أن» لأنها رجاء، والرجاء استقبال، وأن تجعل المضارع للمستقبل.

مثل: حَرَى الظلمُ أن ينقشع - اخلوقَ الجؤُّ أن يصفو.

نلاحظ وجوب اقتران الخبر بالمضارع بـ (أن) المصدرية، ونجد أن «حَرَى» و«اخلوق» فعلا ن يدلان على الرجاء.

والجملة الفعلية «أن ينقشع» و«أن يصفو» في محل نصب خبر «حَرَى» أو «اخلوق».

٣ - «كاد - كرب - أوشك» من المقاربة والفعل «عسى» من الرجاء:

يجوز اقتران خبر هذه الأفعال بـ (أن) كما يجوز أن يتجرد منها.

مثل قول الله: ﴿ إِنَّ السَّاعَةَ آتِيَةٌ أَكَادُ أُخْفِيهَا لِتُجْزَىٰ كُلُّ نَفْسٍ بِمَا تَسْعَىٰ ﴾ [طه: ١٥].

ومثل قول الشاعر:

رَبْعٌ عَفَاهُ الدَّهْرُ طُولًا فَانَمَحَى      قَدْ كَادَ مِنْ طَوِيلِ الْبَلَى أَنْ يَفْصَحَا

فوجد في الآية الكريمة مجيء الخبر المضارع مجردًا من «أن»، أما الشاهد الثاني فجاء الخبر مقترنًا «بأن».

ومثل قول الشاعر:

كَرْبَ الْقَلْبِ مِنْ جَوَاهِ يَذُوبُ      حِينَ قَالَ الْوَشَاءُ هِنْدُ غَضُوبُ

ومثل قول الشاعر:

سَقَاهَا نُووَالْأَحْلَامِ سَجَلًا عَلَى الظَّمَا      وَقَدْ كَرَبَتْ أَعْنَاقُهَا أَنْ تَقْطَعَا

ففي الشاهد الشعري قد تجرد الخبر من «أن» وهو «يذوب»، أما الشاهد الثاني فقد اقترن الخبر بـ «أن»، وهو «أن تقطعا».

ومثل قول الشاعر:

يُوشِكُ مَنْ فَرَّ وَمَنْ مَنِيَّتِهِ      فِي بَعْضِ غِرَاتِهِ يُوَافِقُهَا

ومثل: يامتبرجات يُوشِكُ أَنْ تَنْقُضَ عَلَيْكَ الذناب البشرية.

ففي الشاهد الشعري جاء الخبر «يوافقها» مجرد من «أن»، أما المثال الثاني فجاء الخبر «تنقض» مقترنًا بـ «أن» المصدرية.

ومثل قول الله: ﴿ فَقَنْتِلْ فِي سَبِيلِ اللَّهِ لَا تُكَلَّفُ إِلَّا نَفْسَكَ وَحَرِّضِ الْمُؤْمِنِينَ عَسَى اللَّهُ أَنْ

يَكْفُفُ بِأَسِّ الَّذِينَ كَفَرُوا ﴿ [النساء: ٨٤] <sup>(١)</sup>.

ومما سبق من شواهد يتبين أن خبر تلك الأفعال جاء خبرها أحياناً مقترناً بأن المصدرية وأحياناً يأتي الخبر مجرداً من أن، وذلك لأن تلك الأفعال يجوز مجيء «أن» قبل خبرها وعدمه.

وتختص «عسى» بأنها إذا أسندت إلى ضمير رفع لتكلم أو مخاطب جاز فتح السين وجاز كسرها فتقول: «عَسَيْتُ - عَسَيْتُ».



(١) وقد أجاز العلماء ألا يقترن خبر عسى بـ«أن» مثل:

عَسَى الْكَرْبُ الَّذِي أَمْسَيْتُ فِيهِ يَكُونُ وَرَاءَهُ فَرَجٌ قَرِيبٌ

والذي أستحسن في «عسى» أنه يجب اقتران خبرها بـ«أن»، ولا يصح تجرده منها لما في ذلك من ركافة الأسلوب وضعف الصياغة، إضافة إلى القرآن الكريم حيث جاء على هذا النحو، بل لم تأت آية واحدة تجرد فيها خبر «عسى» من الحرف المصدرى «أن» غير أنه جاء في الشعر على ندرة، ولعله هو الذي دفع العلماء لإجازة ذلك.

## تطبيقات

( أ ) بين الأفعال التي تدل على المقاربة والرجاء، والشروع مع توضيح الاسم والخبر لها:

١ - قول الشاعر:

إِذَا الْمَرْءُ لَمْ يَغْشَ الْكَرِيهَةَ أَوْشَكَتْ      جِبَالُ الْهُوَيْنَى بِالْفَتَى أَنْ تَقَطَّعَا

جـ(١): أوشكت: فعل يدل على المقاربة، والتاء للتأنيث لا محل لها من الإعراب.

جبال: اسم «أوشك» مرفوع، وعلامة رفعه الضمة.

أن تقطعا: جملة فعلية في محل نصب خبر «أوشك» وجاء الخبر مقترناً بـ «أن» المصدرية وهو جائز.

٢ - قول الشاعر:

عَسَى سَائِلٌ تُو حَاجَةً إِنْ مَنَعْتَهُ      مِنْ الْيَوْمِ سُؤلاً أَنْ يَسْرُكَ فِي غَدٍ

جـ(٢): عسى: فعل يدل على الرجاء.

سائل: اسم «عسى» مرفوع، وعلامة رفعه الضمة.

أن يسرك: مصدر مؤول في محل نصب خبر «عسى»، وجاء الخبر مقترناً بـ «أن» المصدرية، وهو كثير عند غيري وواجب عندي.

٣ - قول الشاعر:

فَأَخَذْتُ أَسْأَلُ وَالرُّسُومُ تُجِيبُنِي      فِي الْأَعْتَابِ إِيَابَةً وَسُؤَالَ

جـ(٣): أخذت: فعل يدل على الشروع، و«التاء» ضمير مبنى في محل رفع اسم

«أخذ».

أسأل: فعل مضارع مرفوع، وعلامة رفعه الضمة، والفاعل ضمير مستتر تقديره

«أنا»، والجملة الفعلية «أسأل» في محل نصب خبر «أخذ» وجاء الخبر مجرداً من (أن) المصدرية لأن الفعل يدل على الشروع.



## تدريبات

(١) بين الأفعال التي تدل على المقاربة والرجاء والشروع وعين الاسم والخبر:

١- قول الله: ﴿ فَمَالِ هَتُولَاءِ الْقَوْمِ لَا يَكَادُونَ يَفْقَهُونَ حَدِيثًا ﴾ [النساء: ٧٨].

٢- قوله تعالى: ﴿ عَسَى اللَّهُ أَنْ يَكُفَّ بَأْسَ الَّذِينَ كَفَرُوا ﴾ [النساء: ٨٤].

٣- قول الشاعر:

لَمَّا تَبَيَّنَ مَيِّنُ الْكَاشِحِينَ لَكُمْ      أَنْشَأْتُ أُعْرَبُ عَمَّا كَانَ مَكُونًا

(٢) اذكر العمل الذي تقوم به أفعال المقاربة والرجاء والشروع.

(٣) بين حكم اقتران خبر (كاد) وأخواتها بـ (أن) المصدرية.

(٤) ضع مكان النقط فيما يلي فعلاً من كاد وأخواتها:

١- ..... الساء أن تمطر.

٢- ..... السلام أن يعم العالم.

٣- ..... الأمية أن تزول من بلادنا.

٤- ..... يرتل القرآن الكريم.

٥- ..... الظالم أن يعود إلى رشده.

٦- ..... الأسير ينادى ربه.

٧- ..... تغزو الصحراء.

٨- ..... الله أن يشفى مريضنا.

٩- ..... الدرس أن ينتهى.

١٠- الظلم ..... أن ينقشع.

(٥) ضع مكان النقط فيما يلي خبراً منسباً:

١- عسى الخير ..... بين طبقات المجتمع.

٢- حرى المعلم ..... واجبه على أكمل وجه.

٣- كاد الدعاء..... في دعوتهم.

٤- اخلولقت السماء.....

٥- أخذ الطالب..... دروسه.

(٦) أعرب الجمل التالية:

١- جعل الإمام يعظ الناس.

٢- طفق الاقتصاد ينهار.

٣- عسى الله أن يأتي بالنصر.

(٧) أدخل الأفعال التالية على جمل بحيث تكون ناسخة مرة وتامة مرة أخرى:

(شرع - أو شك - أخذ - بدأ - يكاد).

(٨) وضع الفرق بين الجملتين التاليتين:

١- الطلاب عسى أن ينالوا أسمى الدرجات.

٢- الطلاب عسوا أن ينالوا أسمى الدرجات.

(٩) اذكر الوجهين الجائزين في الجملة التالية:

(العدل أو شك أن ينتشر بين الناس).

(١٠) وضع الأوجه الأربعة الجائزة في الجملة التالية:

(أو شك أن ينتشر العدل).

(١١) عين كاد وأخواتها فيما يلي واضبط الاسم وحدد الخبر:

١- قول الله: ﴿عَسَىٰ رَبُّكُمْ أَن يَرْحَمَكُمْ﴾ [الإسراء: ٨].

٢- قول الله: ﴿وَطَفِقًا مَخْصِفَانِ عَلَيْهِمَا مِن زُرْقِ الْجَنَّةِ﴾ [طه: ١٢١].

٣- أو شك القمر أن يظهر.

٤- حَرَى القطار أن يتحرك.

٥- اخلولق الضباب أن ينقشع.

٦- قول الله: ﴿فَطَفِقَ مَسْحًا بِالسُّوقِ وَالْأَعْنَاقِ﴾ [ص: ٣٣].

٧- قول الله: ﴿ فَذَنِّحُوهَا وَمَا كَادُوا يَفْعَلُونَ ﴾ [البقرة: ٧١].

٨- قول الشاعر:

عَسَى الْكَرْبُ الَّذِي أُمْسِيَتْ فِيهِ      يَكُونُ وِرَاءَهُ فَرَجٌ قَرِيبٌ



## الفصل الثالث:

### الحروف التي تتبع (ليس) في المعنى والعمل

هي حروف أربعة، تعمل مثل «ليس» حيث تدخل على الجملة الاسمية، فترفع المبتدأ ويسمى «اسمها»، وتنصب الخبر ويسمى «خبرها»، وهذه الحروف هي: «ما - لا - لات - إن»، وإليك التفصيل:

#### (أ) ما الحجازية النافية:

وهي تفيد نفي الزمن الحالى، وتعمل عمل ليس عند الحجازيين.

مثل قول الله: ﴿ فَأَمَّا سَمِعَتْ بِمَكْرِهِنَّ أَرْسَلَتْ إِلَيْهِنَّ وَأَعْتَدَتْ لَهُنَّ مُتَّكًا وَآتَتْ كُلَّ وَاحِدَةٍ مِّنْهُنَّ سِكِّينًا وَقَالَتِ اخْرُجْ عَلَيْهِنَّ فَأَمَّا رَبُّنَّ أَبْكَبْتَهُ أَكْبَرْتَهُ وَقَطَّعْنَ أَيْدِيَهُنَّ وَقُلْنَ حَاشَ لِلَّهِ مَا هَذَا بَشَرًا إِنْ هَذَا إِلَّا مَلَكٌ كَرِيمٌ ﴿٣١﴾ [يوسف: ٣١].

ما: نافية حجازية.

هذا: اسم إشارة مبنى فى محل رفع اسم «ما».

بشراً: خبر «ما» منصوب، وعلامة نصبه الفتحة.

وهى تحمل نفس معنى «ليس» إذ المعنى: ليس هذا بشراً.

ومثل قوله تعالى: ﴿ الَّذِينَ يُظَاهِرُونَ مِنْكُمْ مِّن نِّسَائِهِمْ مَا هِيَ أُمَّهَاتِهِمْ ﴾ [المجادلة: ٢].

ما: نافية حجازية.

هنّ: ضمير مبنى فى محل رفع اسم «ما».

أمهاتهم: خبر «ما» منصوب، وعلامة نصبه الكسرة؛ لأنه جمع مؤنث سالم، والمعنى:

ليس هنّ أمهاتهم.

#### شروط تجعل (ما) تعمل عمل (ليس):

يشترط لإعمال (ما) عمل (ليس) فى رفع الاسم ونصب الخبر شروط، منها:

١ - ألا يقترن اسمها ب (إن) الزائدة:

فلا تعمل «ما» فى قولك: (ما إن زيداً راسباً).



والسبب في عدم إعمال (ما) عمل (ليس) هو وجود (إن) قبل الاسم.

٢- أن يتقدم اسمها على خبرها:

سواء كان الخبر ظرفاً أو غيره، فلا تعمل في قولك: «ما في المدرسة طالب»؛ لأن الخبر شبه الجملة «الجار والمجرور» تقدم على اسمها «طالب»؛ لذا فإن «ما» لا تعمل عمل ليس هنا.

٣- ألا يقع الخبر بعد إلا:

فلا تعمل في قوله تعالى: ﴿وَمَا مُحَمَّدٌ إِلَّا رَسُولٌ﴾ [آل عمران: ١٤٤]، ولا في قوله تعالى: ﴿وَمَا أَمْرُنَا إِلَّا وَاحِدَةٌ﴾ [القمر: ٥٠].

ما: نافية مبنية على السكون، لا محل لها من الإعراب.

محمد: مبتدأ مرفوع، وعلامة رفعه الضمة.

إلا: أداة استثناء، لا محل لها من الإعراب.

رسول: خبر مرفوع، وعلامة رفعه الضمة. «ومثلها الآية الأخرى».

(ب) لا النافية للوحدة<sup>(١)</sup>:

وهي تعمل عمل «ليس» عند الحجازيين.

مثل: لا مسلمٌ خائناً.

مسلم: اسم «لا» مرفوع، وعلامة رفعه الضمة.

خائناً: خبر «لا» منصوب، وعلامة نصبه الفتحة.

**شروط تجعل (لا) تعمل عمل (ليس):**

يشترط لعمل «لا» عمل «ليس» في رفع المبتدأ ونصب الخبر شروط، منها:

(١) لا النافية للوحدة: تنفى الخبر عن الواحد، وقد تثبتة للأكثر مثل: لا طالبٌ علمٍ حاضرًا؛ بل

اثنان أو ثلاثة...، فهي تنفى عن الواحد وتثبت للأكثر.

أما لا النافية للجنس فتتنفى الأمر (الخبر) عن الجنس كله، مثل: لا طالبٌ علمٍ كسلانٌ، حيث

تنفى الكسل عن جميع طلاب العلم، أي: نفى للجنس كله.

والفرق أن «لا» النافية للوحدة تعمل عمل ليس. أما لا النافية للجنس فتعمل عمل «إن»،

وسياتى الحديث عنها إن شاء الله.

- ١ - أن يكون اسمها وخبرها نكرتين:  
فلا تعمل «لا» في قولك: «لا الحق باطلٌ ولا الباطل حقٌ» والسبب الذي جعل «لا» غير عاملة هو أن اسمها معرفة.
- ٢ - ألا يتقدم خبرها على اسمها:  
فلا تعمل في قولك: لا في البيت أحدٌ.  
حيث تقدم الخبر الجار والمجرور «في البيت» على اسمها فبطل عملها.
- ٣ - ألا يقع خبرها بعد إلا:  
فلا تعمل في قولك: «لا كاذبٌ إلا مكروهٌ»، حيث وقع الخبر بعد (إلا) فبطل عملها.

فإذا توافرت الشروط فإنها تعمل، مثل قول الشاعر:

تَعَزَّ فَلَاشَيْءٌ عَلَى الْأَرْضِ بَاقِيًا      وَلَا وَزِدٌ مِمَّا قَضَى اللَّهُ وَاقِيًا

«شيء» اسم «لا» مرفوع، وعلامة رفعة الضمة. وهو نكرة، «باقياً» خبر «لا» منصوب، وعلامة نصبه الفتحة، وهو نكرة، وكذلك: «لاوزر باقياً».

(ج) إن النافية:

تعمل عمل «ليس» في رفع الاسم، ونصب الخبر، سواء كان اسمها نكرة أو معرفة.

مثل قول الشاعر:

إِنْ هُوَ سَتُولِيًّا عَلَى أَحَدٍ      إِلَّا عَلَى أَضْعَافِ الْمَجَانِينِ

إن: نافية، تعمل عمل «ليس» والمعنى: ليس هو مستولياً.

هو: ضمير مبني في محل رفع اسم «إن».

مستولياً: خبر «إن» منصوب، وعلامة نصبه الفتحة.

ومنه قراءة سعيد بن جبير، من قوله تعالى: ﴿إِنَّ الَّذِينَ تَدْعُونَ مِنْ دُونِ اللَّهِ عِبَادًا أَمْثَلُكُمْ﴾ [الأعراف: ١٩٤]، وهى قراءة شاذة.

إن: نافية، تعمل عمل ليس، وإنما جاءت مكسورة لالتقاء الساكنين.

الذين: اسم موصول مبنى في محل رفع اسم «إن». عباداً: خبر «إن» منصوب، وعلامة نصبه الفتحة. وقد قرأها القراء جميعاً بتشديد النون في (إن)، ورفع «عباد» على أنها خبر «إن»، وخبر «إن» يجب رفعه كما هو معروف.

### شروط تجعل (إن) تعمل عمل (ليس):

- ١- أن يتقدم اسمها على خبرها: يشترط لعمل «إن» عمل «ليس» في رفع المبتدأ ونصب الخبر شروط، منها:
- ١- أن يتقدم اسمها على خبرها: فلا تعمل في قولك: «إن في الدار زيد»، لتقدم الخبر الجار والمجرور «في الدار» على اسم «إن»، وهو «زيد» فبطل عملها.
- ٢- ألا يقع الخبر بعد إلا: فلا تعمل في قول الله: ﴿إِنْ أَنْتُمْ إِلَّا بَشْرٌ﴾ [إبراهيم: ١٠]، حيث وقع خبرها بعد «إلا» فبطل عملها.

### د - لات:

تعمل عمل «ليس» أيضاً، حيث تنفى «لات» الزمن الحالى، وأصل «لات» هي «لا» ثم دخلت عليها تاء التأنيث. مثل قول الله: ﴿كَمْ أَهْلَكْنَا مِنْ قَبْلِهِمْ مِمَّنْ قَرَنَ فَنَادُوا وَلاَتٍ حِينَ مَنَاصٍ﴾ [ص: ٣]. لات: حرف نفى، يعمل عمل «ليس»، والمعنى: ليس حين مناصٍ واسم «لات» ضمير مستتر تقديره «الحين».

حين: خبر «لات» منصوب، وعلامة نصبه الفتحة، وحذف التنوين للإضافة. إن أهم ما يميز «لات» عن غيرها من حروف النفي الأخرى التي تعمل عمل ليس أن اسمها وخبرها لا يجتمعان أبداً، بل يجب حذف أحدهما مثل قوله تعالى: ﴿وَلاَتٍ حِينَ مَنَاصٍ﴾، والمعنى ليس الوقت وقت نجاة ومفرٍ، حيث حذف اسمها وتقديره «الحين». وقد يحذف خبرها كما في القراءات الشاذة برفع الحين على أنه اسمها ﴿وَلاَتٍ حِينَ مَنَاصٍ﴾ والخبر محذوف والتقدير: ليس حينٌ فرار حيناً لهم، والغالب في المحذوف هو الاسم.

وقد قرئ أيضاً: ﴿وَلَاتَ حِينَ مَنَاصٍ﴾ بجر حين فذكر القراء أن «لات» تستعمل حرفاً جارياً لاسم الزمان.

وعلى هذا جاء قول المتنبي:

لَقَدْ تَصَبَّرْتُ حَتَّى لَاتٍ مُصْطَبِرٍ وَالآنَ أَقْحَمُ حَتَّى لَاتٍ مُقْتَحِمٍ

قال أبو البقاء: والجرُّ به شاذ وقد جرَّ به العرب فأنشدوا:

طَلَبُوا صُلْحَنَا وَوَلَاتَ أَوَانَ فَأَجَبْنَا أَنْ لَاتَ حِينَ بَقَاءِ

**شروط تجعل (لات) تعمل عمل (ليس):**

يشترط لعمل «لات» عمل «ليس» في رفع المبتدأ ونصب الخبر شروط منها:

١- أن يكون اسمها وخبرها كلمتين داليتين على الزمان كالحين والساعة والأوان والوقت.. إلخ.

٢- ألا يجتمع اسمها وخبرها معاً، بل يجب حذف أحدهما، والغالب حذف اسمها مثل قوله: ﴿وَلَاتَ حِينَ مَنَاصٍ﴾.



## تطبيقات

(١) أعرب ما يأتي:

١- ما أنا بقارئ.

٢- لا ملكٌ دائبًا.

٣- ما ظالمٌ محبوبًا.

٤- إن الطائعُ هالكًا.

الإجابة:

١- ما أنا بقارئ:

ما: نافية حجازية عاملة عمل ليس.

أنا: ضمير مبني على السكون في محل رفع اسم (ما).

بقارئ: الباء حرف جر، قارئ: خبر (ما) منصوب، وعلامة نصبه الفتحة المقدرة، منع من ظهورها اشتغال المحل بحركة حرف الجر الزائد.

٢- لا ملكٌ دائبًا:

لا: نافية للوحدة عاملة عمل ليس.

ملك: اسم لا مرفوع، وعلامة رفعه الضمة.

دائبًا: خبر لا منصوب، وعلامة نصبه الفتحة.

٣- ما ظالمٌ محبوبًا:

ما: حجازية نافية عاملة عمل ليس.

ظالم: اسم (ما) مرفوع، وعلامة رفعه الضمة.

محبوبًا: خبر (ما) منصوب، وعلامة نصبه الفتحة.

٤- إن الطائعُ هالكًا:

إن: نافية عاملة عمل ليس.

الطائع: اسم (إن) مرفوع، وعلامة رفعه الضمة.

هالكًا: خبر (إن) منصوب، وعلامة نصبه الفتحة.

## تدريبات

(١) عين كل حرف مشبیه به (ليس) فيما يلي، وبين اسمه وخبره:

١- قول الله: ﴿ مَا هَذَا بَشَرًا ﴾ [يوسف: ٣١].

٢- ما أنت منتصرًا.

٣- لا معروف ضائعًا.

٤- لا مال باقياً مع التبذير.

٥- قول الشاعر:

إن المرء ميثاً بانقضاء حَيَاتِهِ      وَلَكِنْ بَأَنْ يُبَغَى عَلَيْهِ فَيُخَذَلَاً

٦- سهوت عن ميعادك، ولات حين سهو.

(٢) ضع حرفاً من الحروف التي تشبهه ليس في الحكم والمعنى:

١- ..... مال ناقصاً مع الإنفاق في الخير.

٢- ..... العلم نافعا بدون أخلاق.

٣- ..... نجاح محققاً من غير جد واجتهاد.

٤- ..... ترعت في الإجابة، و..... حين تسرع.

٥- ..... متسرع صائباً في عمله.

(٣) ضع حرف الباء في خبر كل حرف يشبهه ليس فيما يلي:

١- لا حاسدٌ محبوباً.

٢- ما مؤمنٌ كاذباً على أحد.

٣- ما الله غافلاً عما يعمل الظالمون.

(٤) أمامت حروف تشبهه ليس وضع سبب عدم عملها فيما يلي:

١- ما إن الباطل منتصر.

٢- ما سعى إلا مثمر.

٣- ما ما الكذب محبوب.

٤- لا لا جواد مكروه.

٥- لا صابر إلا مأجور.

(٥) ما شروط إعمال (ما) النافية الحجازية؟

(٦) مثّل لـ (إن) العاملة عمل ليس في جملة؟

(٧) أعرب ما يلي:

١- ما أنت مخادعًا.

٢- لا شيء على الأرض باقياً.

٣- ندم المقصرون ولات ساعة مندم.

٤- إن الإسرافُ مشروعًا.

٥- ما الامتحان صعبًا.



## الفصل الرابع:

### إِنَّ وَأَخْوَاتِهَا

#### تعريفها:

هي حروف ناسخة تدخل على الجملة الاسمية، فتنسخ حكمها الإعرابي، حيث تنصب المبتدأ ويسمى اسمها، وترفع الخبر ويسمى خبرها.  
والحروف الناسخة هي: إِنَّ - أَنْ - لَكِنَّ - كَأَنَّ - كَيْتَ - لَعَلَّ.

#### عمل الحروف الناسخة:

تدخل «إِنَّ» وأخواتها على الجملة الاسمية، فتنصب المبتدأ ويسمى اسمها، وترفع الخبر ويسمى خبرها.

مثل قول النبي ﷺ: «إِنَّ اللَّهَ جَوَادٌ يُحِبُّ الْجُودَ وَيُحِبُّ مَكَارِمَ الْأَخْلَاقِ وَيَكْرَهُ سَفْسَافَهَا»<sup>(١)</sup>.

إِنَّ: حرف ناسخ.

الله: اسم إن منصوب، وعلامة نصبه الفتحة.

جواد: خبر «إِنَّ» مرفوع، وعلامة رفعه الضمة.

يحب: فعل مضارع مرفوع، وعلامة رفعه الضمة؛ لأنه لم يسبقه ناصب ولا جازم، والفاعل ضمير مستتر تقديره «هو» عائد على لفظ الجلالة والعزة.

الجود: مفعول به منصوب، وعلامة نصبه الفتحة.

ويحب: الواو حرف عطف، «يحب» فعل مضارع معطوف على الفعل «يحب» الأول مرفوع مثله، والفاعل ضمير مستتر تقديره «هو».

مكارم: مفعول به منصوب، وعلامة نصبه الفتحة، وحذف التنوين للإضافة.

الأخلاق: مضاف إليه مجرور، وعلامة جره الكسرة.

(١) رواه البخاري ومسلم.



ويكره: الواو حرف عطف، «يكره» فعل مضارع مرفوع معطوف على الأفعال السابقة، والفاعل ضمير مستتر تقديره «هو».

سفسافها: مفعول به منصوب، وعلامة نصبه الفتحة، والهاء ضمير مبنى في محل جر مضاف إليه.

### إِنَّ وَأُخْوَاتُهَا مِنْ حَيْثُ الْمَعْنَى:

قلنا: إِنَّ الحروف الناسخة «إِنَّ» وأخواتها تدخل على الجملة الاسمية، فتنصب المبتدأ ويسمى اسمها، وترفع الخبر، ويسمى خبرها، وكل حرف من الحروف الناسخة يوحى بدلالة أو معنى، وإليك التفصيل:  
أَنَّ:

تفيد التوكيد في ذهن السامع، غير أنها لا تأتي إلا في صلة الكلام، مثل قوله تعالى:  
﴿يَتَأَيُّهَا الَّذِينَ ءَامَنُوا اسْتَجِيبُوا لِلَّهِ وَلِلرَّسُولِ إِذَا دَعَاكُمْ لِمَا حُجِّبَكُمْ ؕ وَاعْلَمُوا أَنَّ اللَّهَ سَخُولٌ بَيْنَ الْمَرْءِ وَقَلْبِهِ وَأَنَّهُ إِلَيْهِ تُحْشَرُونَ﴾ [الأنفال: ٢٤].  
إِنَّ:

تفيد التوكيد في ذهن السامع، وتأتي في صدر الكلام، مثل قول الله: ﴿إِنَّ السَّاعَةَ ءَاتِيَةٌ ءَكَادُ أَحْفِيهَا لِيُجْزَى كُلُّ نَفْسٍ بِمَا تَسْعَى﴾ [طه: ١٥].  
لَكِنَّ:

تفيد الاستدراك، حيث يختلف المعنى الذي بعدها مع المعنى الذي قبلها، مثل قول الله: ﴿فَلَمْ تَقْتُلُوهُمْ وَلَكِنَّ اللَّهَ قَتَلَهُمْ وَمَا رَمَيْتَ إِذْ رَمَيْتَ وَلَكِنَّ اللَّهَ رَمَى﴾ [الأنفال: ١٧].  
كَأَنَّ:

تفيد التشبيه، وأصلها «أن» فدخلت عليها كاف التشبيه، مثل: كَأَنَّ الثرثارَ ببغاءً.  
ليت:

تفيد التمني، مثل قول الشاعر:

أَلَا لَيْتَ الشَّبَابَ يَعُودُ يَوْمًا فَأُخْبِرُهُ بِمَا فَعَلَ الْمَشِيبُ

لعلَّ:

تفيد الرجاء أو الترجي في المحبوب أو الإشفاق، وهو توقع المكروه، مثل قول الله: ﴿اللَّهُ الَّذِي أَنْزَلَ الْكِتَابَ بِالْحَقِّ وَالْمِيزَانَ وَمَا يُدْرِيكَ لَعَلَّ السَّاعَةَ قَرِيبٌ﴾ [الشورى: ١٧].

**صور خبر «إنَّ» وأخواتها:**

يأتي خبر «إنَّ» وأخواتها ثلاثة أنواع:

أ - خبر مفرد.

ب - خبر جملة.

ج - خبر شبه جملة.

**أولاً: خبر «إنَّ» وأخواتها مفرد:**

والخبر المفرد هو ما ليس جملة، ولا شبه جملة، وإليك التفصيل:

مثل قول النبي ﷺ: «إِنَّ الدُّنْيَا حُلُوءٌ خَضِرَةٌ وَإِنَّ اللَّهَ مُسْتَخْلِفُكُمْ فِيهَا فَنَاطِرٌ مَادَا تَعْمَلُونَ فَاتَّقُوا الدُّنْيَا» (١).

حلو: خبر «إنَّ» مرفوع، وعلامة رفعه الضمة، وهو خبر مفرد.

مستخلف: خبر «إنَّ» مرفوع، وعلامة رفعه الضمة.

وقوله تعالى: ﴿أَعْلَمُوا أَنَّ اللَّهَ شَدِيدُ الْعِقَابِ وَأَنَّ اللَّهَ غَفُورٌ رَحِيمٌ﴾ [المائدة: ٩٨].

شديد: خبر أن مرفوع، وعلامة رفعه الضمة، وكذلك غفور.

ومثل قوله تعالى: ﴿اللَّهُ الَّذِي أَنْزَلَ الْكِتَابَ بِالْحَقِّ وَالْمِيزَانَ وَمَا يُدْرِيكَ لَعَلَّ السَّاعَةَ قَرِيبٌ﴾

[الشورى: ١٧].

حيث جاء خبر لعل «قريب» اسم مفرد.

ومثل: كأن الطالب وأستاذة صديقان.

الطالب: اسم «كأن» منصوب، وعلامة نصبه الفتحة.

صديقان: خبر «كأن» مرفوع، وعلامة رفعه الألف؛ لأنه مثنى.

ثانياً: خبر «إن» وأخواتها جملة:

(أ) خبر أن وأخواتها جملة فعلية:

حيث يأتي خبر هذه الحروف جملة فعلية، وتكون في محل رفع.

مثل قول النبي ﷺ: «إِنَّ اللَّهَ أَوْحَىٰ إِلَيَّ أَنْ تَوَاضَعُوا حَتَّىٰ لَا يَفْخَرَ أَحَدٌ عَلَىٰ أَحَدٍ وَلَا يَبْغِيَ أَحَدٌ عَلَىٰ أَحَدٍ»<sup>(١)</sup>.

إن: حرف ناسخ يفيد التوكيد.

الله: اسم «إن» منصوب، وعلامة نصبه الفتحة.

أوحى: «أوحى» فعل ماضٍ مبنى على الفتح المقدر، والفاعل ضمير مستتر تقديره «هو» والجملة الفعلية (أوحى إلى) في محل رفع خبر إن.

وقوله ﷺ: «إِنَّ اللَّهَ لَا يَنْظُرُ إِلَىٰ صُورِكُمْ وَأَمْوَالِكُمْ وَإِنَّمَا يَنْظُرُ إِلَىٰ قُلُوبِكُمْ وَأَعْمَالِكُمْ»<sup>(٢)</sup>.

إن: حرف ناسخ.

الله: لفظ الجلالة اسم إن منصوب، وعلامة نصبه الفتحة.

لا: حرف نفى.

ينظر: فعل مضارع مرفوع، وعلامة رفعه الضمة، والفاعل ضمير مستتر تقديره (هو).

الجملة الفعلية «ينظر» في محل رفع خبر «إن».

وقول الله: ﴿وَأَعْلَمُوا أَنَّ اللَّهَ يَحُولُ بَيْنَ الْمَرْءِ وَقَلْبِهِ وَأَنَّهُ إِلَيْهِ تُحْشَرُونَ﴾ [الأنفال: ٢٤].

أن: حرف ناسخ يفيد التوكيد.

الله: اسم أن منصوب، وعلامة نصبه الفتحة.

يحول: فعل مضارع مرفوع، وعلامة رفعه الضمة، لأنه لم يسبقه ناصب ولا جازم،

(١) رواه مسلم.

(٢) رواه البخاري ومسلم.

والفاعل ضمير مستتر تقديره «هو» عائد على لفظ الجلالة، والجملة الفعلية «يجول...» في محل رفع خبر «أن».

وقول الله: ﴿وَلَوْلَا فَضْلُ اللَّهِ عَلَيْكُمْ وَرَحْمَتُهُ مَا زَكَا مِنْكُمْ مِّنْ أَحَدٍ أَبَدًا وَلَكِنَّ اللَّهَ يُزَكِّي مَن يَشَاءُ﴾ [النور: ٢١].

فجملة «يزكى من يشاء» فعلية في محل رفع خبر «لكن».

ب - خبر «إن» وأخواتها جملة اسمية:

حيث يأتي خبر هذه الحروف جملة اسمية، وتكون في محل رفع.

مثل قول الله: ﴿ذَلِكَ بِأَنَّ اللَّهَ هُوَ الْحَقُّ وَأَنَّ مَا يَدْعُونَ مِن دُونِهِ هُوَ الْبَاطِلُ وَأَنَّ اللَّهَ هُوَ الْعَلِيُّ الْكَبِيرُ﴾ [الحج: ٦٢].

أن: حرف ناسخ يفيد التوكيد.

الله: لفظ الجلالة اسم «أن» منصوب، وعلامة نصبه الفتحة.

هو: ضمير مبني في محل رفع مبتدأ.

الحق: خبر المبتدأ «هو» مرفوع، وعلامة رفعه الضمة والجملة الاسمية «هو الحق» في محل رفع خبر «أن».

وأيضا الجملة الاسمية في هذه الآية: «هو العلي» في محل رفع خبر «أن».

ومثل: لعل الصالح نهايته طيبة.

لعل: حرف ناسخ.

الصالح: اسم لعل منصوب، وعلامة نصبه الفتحة.

نهايته: مبتدأ مرفوع، وعلامة رفعه الضمة.

طيبة: خبر مرفوع، وعلامة رفعه الضمة.

والجملة الاسمية «نهايته طيبة» في محل رفع خبر «لعل».

ومثل: ليت أمتنا أبناؤها متحابون.

ليت: حرف ناسخ.

أمتنا: اسم «ليت» منصوب، وعلامة نصبه الفتحة.

أبناؤها: مبتدأ مرفوع، وعلامة رفعه الضمة، و الهاء ضمير مبني في محل جر مضاف إليه.

متحابون: خبر مرفوع، وعلامة رفعه الواو؛ لأنه جمع مذكر سالم.  
والجملة الاسمية «أبناؤها متحابون» في محل رفع خبر «ليت».  
ومثل: كَأَنَّ الْفِتَاةَ كَرَامَتُهَا مَصُونَةٌ.  
كأن: حرف ناسخ.

الفتاة: اسم كأن منصوب، وعلامة نصبه الفتحة.  
كرامتها: مبتدأ مرفوع، وعلامة رفعه الضمة، و الهاء ضمير مبني في محل جر مضاف إليه.

مصونة: خبر مرفوع، وعلامة رفعه الضمة.  
والجملة الاسمية «كرامتها مصونة» في محل رفع خبر كأن.

**ثالثاً: خبر «إن» وأخواتها شبه جملة:**

يأتي خبر «إن» وأخواتها شبه جملة، سواء كانت جاراً ومجروراً، وسواء كانت ظرفاً، وإليك التفصيل:

أ - خبر «إن» وأخواتها جار ومجرور:

حيث يأتي خبر هذه الأفعال جاراً ومجروراً، ويكون في محل رفع.  
مثل قول الله: ﴿ قُلْ إِنْ أَلْفُ ضَلَّ بِيَدِ اللَّهِ يُؤْتِيهِ مَن يَشَاءُ ﴾ [آل عمران: ٧٣].  
إن: حرف ناسخ يفيد التوكيد.

الفضل: اسم «إن» منصوب، وعلامة نصبه الفتحة.

بيد: الباء حرف جر، و«يد» اسم مجرور بالباء، وعلامة جره الكسرة، والجار والمجرور شبه جملة في محل رفع خبر «إن».

الله: مضاف إليه مجرور، وعلامة جره الكسرة.

ومثل: لعل حمزة من الشهداء.

لعل: حرف ناسخ.

همزة: اسم لعل منصوب، و علامة نصبه الفتحة.

من: حرف جر.

الشهداء: اسم مجرور بـ«من» و علامة جره الكسرة.

فشبه الجملة الجار والمجرور «من الشهداء» في محل رفع خبر «لعل».

ومثل: ليت السعادة في يد أحدنا.

ليت: حرف ناسخ.

السعادة: اسم ليت منصوب، و علامة نصبه الفتحة.

في: حرف جر.

يد: اسم مجرور بـ«في» و علامة جره الكسرة.

أحدنا: مضاف إليه مجرور، و علامة جره الكسرة، و الضمير «نا» مبني في محل جر

مضاف إليه.

وشبه الجملة الجار والمجرور «في يد أحدنا» في محل رفع خبر «ليت».

**(ب) خبر «إن» وأخواتها ظرف:**

حيث يأتي خبر هذه الحروف ظرفاً، ويكون في محل رفع.

مثل: ليت اليهود تحت قبضتنا.

ليت: حرف ناسخ يفيد التمني.

اليهود: اسم ليت منصوب، و علامة نصبه الفتحة.

تحت: ظرف مكان منصوب، و علامة نصبه الفتحة.

قبضتنا: مضاف إليه مجرور، و علامة جره الكسرة، ونا الفاعلين ضمير مبني في محل

جر مضاف إليه، وشبه الجملة الظرف «تحت قبضتنا» في محل رفع خبر «ليت».

إن: حرف ناسخ.

القلوب: اسم إن منصوب، و علامة نصبه الفتحة.

بين: ظرف، مكان منصوب، و علامة نصبه الفتحة.

إصبعين: مضاف إليه مجرور، و علامة جره الياء؛ لأنه مثنى.

من: حرف جر.

أصابع: اسم مجرور بـ«من» و علامة جره الكسرة.

الرحمن: مضاف إليه مجرور، و علامة جره الكسرة.

ومثل إِنَّ الْقُلُوبَ بَيْنَ إصْبَعَيْنِ مِنْ أَصْبَاعِ الرَّحْمَنِ

وشبه الجملة الظرف (بين إصبعين) في محل رفع خبر «إِنَّ».

**حكم تقديم خبر «إِنَّ» وأخواتها على اسمها:**

يتقدم خبر «إِنَّ» وأخواتها على اسمها في حالتين: «جوازاً ووجوباً» وإليك التفصيل:

١ - تقديم خبر «إِنَّ» وأخواتها على اسمها جوازاً:

إذا كان الخبر شبه جملة والاسم معرفة:

مثل قول النبي ﷺ: «إِذَا صَلَّى أَحَدُكُمْ بِالنَّاسِ فليُخَفَّفْ فَإِنَّ فِيهِمُ الضَّعِيفَ وَالسَّقِيمَ وَالْكَبِيرَ فَإِذَا صَلَّى لِنَفْسِهِ فليُطَوَّلْ مَا شَاءَ»<sup>(١)</sup>.

فإن: حرف ناسخ يفيد التوكيد.

فيهم: جار ومجرور في محل رفع خبر «إِنَّ» مقدم.

الضعيف: اسم إن مؤخر جوازاً؛ لأنه معرفة.

وقوله ﷺ: «إِنَّ مِنْ أَبْرَ البرِّ أَنْ يَصِلَ الرَّجُلُ أَهْلَ وَدِّ أَبِيهِ بَعْدَ أَنْ يُوَلِّيَ الأبُّ»<sup>(٢)</sup>.

إن: حرف ناسخ.

من: حرف جر.

أبر: اسم مجرور بـ«من»، و علامة جره الكسرة.

البر: مضاف إليه مجرور، و علامة جره الكسرة.

وشبه الجملة «من أبر البر» جار ومجرور في محل رفع خبر (إن) مقدم.

أن: أداة نصب مصدرية.

يصل: فعل مضارع منصوب بـ«أن»، و علامة نصبه الفتحة، والمصدر المؤول من

(١) رواه البخارى ومسلم.

(٢) رواه مسلم.

(أن والفعل) في محل نصب اسم «إِنَّ» مؤخر، والتقدير: وصل وهي معرفة بالإضافة،  
أى: إِنَّ من أبر البر وصل الرجل أهل ود أبيه..... إلخ.

ومثل: أيقنتُ أَنَّ بينَ يديَّ اللّهِ الهداية.

أيقنت: فعل ماضٍ، و التاء تاء الفاعل.

أن: حرف ناسخ.

بين: ظرف منصوب، وعلامة نصبه الفتحة.

يدي: مضاف إليه مجرور، وعلامة جره الكسرة.

الله: مضاف إليه ثانٍ مجرور، وعلامة جره الكسرة.

الهداية: اسم إن مؤخر منصوب، وعلامة نصبه الفتحة.

وشبه الجملة «بين يدي الله» في محل رفع خبر «أَنَّ» مقدم والهداية اسم «أَنَّ» مؤخر  
جوازاً؛ لأنه معرفة.

ومثل: سُررتُ بدولٍ كثيرةٍ لكنَّ في السعودية الأماكن المقدسة.

فشبه الجملة الجار والمجرور «في السعودية» في محل رفع خبر لكنَّ، و«الأماكن» اسم  
لكنَّ مؤخر منصوب، وعلامة نصبه الفتحة وتأخير الاسم هنا جوازاً؛ لأنه معرفة.

٢ - تقديم خبر «إِنَّ» وأخواتها على اسمها وجوباً:

أ - إذا كان الخبر شبه جملة، وكان الاسم نكرة:

مثل قول النبي ﷺ: «إِنَّ لِلَّهِ رِجَالًا لَوْ أَقْسَمُوا عَلَى اللَّهِ لَأَبْرَهُمْ»<sup>(١)</sup>.

إن: حرف ناسخ يفيد التوكيد.

لله: جار ومجرور في محل رفع خبر «إِنَّ» مقدم.

رجالاً: اسم إن مؤخر وجوباً؛ لأنه نكرة، وهو منصوب، وعلامة نصبه الفتحة.

وقوله تعالى: ﴿ وَإِذَا تُلِيَتْ عَلَيْهِ آيَاتُنَا وَوَلَّى مُسْتَكْبِرًا كَأَن لَّمْ يَسْمَعْهَا كَأَن فِي أُذُنِهِ قِرًا ﴾

[لقمان: ٧].

كأن: حرف ناسخ.

(١) رواه البخارى ومسلم.



في: حرف جر.

أذنيه: اسم مجرور بـ «في» وعلامة جره الياء؛ لأنه مثنى، وحذفت النون للإضافة، والهاء ضمير مبني في محل جر مضاف إليه، والجار والمجرور في محل رفع خبر «كأن» مقدم وجوبًا.

وقرأ: اسم «كأن» مؤخر وجوبًا منصوب، وعلامة نصبه الفتحة، والتأخير واجب؛ لأنه نكرة.

ومثل: حَافِظٌ عَلَى الصَّلَوَاتِ وَلَعَلَّ فِي الْفَجْرِ بَرَكَةً.

لعل: حرف ناسخ.

في: حرف جر.

الفجر: اسم مجرور بـ «في» وعلامة جره الكسرة.

بركة: اسم لعل مؤخر منصوب، وعلامة نصبه الفتحة.

وشبه الجملة الجار والمجرور (في الفجر) في محل رفع خبر لعل مقدم.

ب - إذا اتصل بالاسم ضمير يعود على جزء في الخبر:

ومثل: إِنَّ فِي الْبَيْتِ صَاحِبَةً.

إِنَّ: حرف ناسخ.

في: حرف جر.

البيت: اسم مجرور بـ «في» وعلامة جره الكسرة.

صاحبه: اسم «إِنَّ» مؤخر منصوب، وعلامة نصبه الفتحة.

وشبه الجملة «في البيت» جار ومجرور في محل رفع خبر «إِنَّ»، والتأخير في الاسم

واجب لاتصاله بضمير يعود على الخبر «في البيت».

ومثل: أَذْهَبْتُ إِلَى الْجَامِعَةِ لَعَلَّ هُنَاكَ رَئِيسَهَا.

لعل: حرف ناسخ.

هناك: شبه جملة في محل رفع خبر لعل مقدم.

رئيسها: اسم لعل منصوب، وعلامة نصبه الفتحة، والهاء ضمير مبني في محل جر

مضاف إليه.

وشبه الجملة «هناك» في محل رفع خبر لعل مقدم، وتأخير الاسم واجب؛ لاتصاله بضمير يعود على الخبر، والضمير هنا هو «الهاء» المتصلة بـ«رئيس».

### إبطال عمل إن وأخواتها إذا اتصلت بـ (ما) الزائدة:

إذا اتصلت «ما» الزائدة بـ«إن» وأخواتها كَفَتَّهَا عن العمل، أى: أبطلت عملها في المبتدأ والخبر، فلا تنصب المبتدأ، ولا ترفع الخبر.

مثل قول الله: ﴿فَقَامِنُوا بِاللَّهِ وَرَسُولِهِ ۗ وَلَا تَقُولُوا ثَلَاثَةً ۗ أَنْتَهُوا خَيْرًا لَّكُمْ ۗ إِنَّمَا اللَّهُ إِلَهُ وَاحِدٌ ۗ سُبْحٰنَهُ أَنْ يَكُونَ لَهُ وَلَدٌ ۗ﴾ [النساء: ١٧١].

عندما دخلت «ما» الزائدة على «إن» فكفتها عن العمل فهي كافة مكفوفة.

إنها: كافة مكفوفة، غير عاملة لدخول «ما» الزائدة عليها.

الله: مبتدأ مرفوع، وعلامة رفعه الضمة.

واحد: خبر مرفوع، وعلامة رفعه الضمة.

وقوله تعالى: ﴿قُلْ إِنَّمَا أَنَا بَشَرٌ مِّثْلُكُمْ يُوحَىٰ إِلَيَّ أَنَّمَا إِلَهُكُمُ إِلَهُ وَاحِدٌ ۗ﴾ [الكهف: ١١٠].

إنها: إن كافة مكفوفة غير عاملة لدخول «ما» الزائدة عليها.

أنا: ضمير مبنى في محل رفع مبتدأ.

بشر: خبر مرفوع، وعلامة رفعه الضمة.

ومثل: لكننا الملحدون أعداء.

لكننا: لكن كافة مكفوفة لدخول «ما» الزائدة عليها، فأبطلت عملها.

الملحدون: مبتدأ مرفوع، وعلامة رفعه الواو؛ لأنه جمع مذكر سالم.

أعداء: خبر مرفوع، وعلامة رفعه الضمة.

ومن هنا نقول: إذا دخلت «ما» على «إن» وأخواتها أبطلتها عن العمل، ويستثنى

من ذلك «ليت» فيجوز الإعمال والإهمال، مثل قول الشاعر:

قَالَتْ: أَلَا لَيْتَمَا هَذَا الْحَمَامُ لَنَا      إِلَى حَمَامَتِنَا أَوْ نَصَفَهُ فَقَدِ

حيث ورد البيت. نصب الحمام على الإعمال ورفع على الإهمال.

## مواضع كسر همزة «إِنَّ»:

يجب كسر همزة «إِنَّ» في المواضع الآتية:

## ١ - أن تقع في أول الكلام:

مثل قول الله: ﴿ إِنَّا فَتَحْنَا لَكَ فَتْحًا مُّبِينًا ﴾ [الفتح: ١].

ومثل قول النبي ﷺ: «إِنَّ اللَّهَ كَتَبَ الْإِحْسَانَ عَلَى كُلِّ شَيْءٍ فَإِذَا قَتَلْتُمْ فَأَحْسِنُوا الْقِتْلَةَ وَإِذَا ذَبَحْتُمْ فَأَحْسِنُوا الذَّبْحَ، وَلْيُجِدْ أَعْدَاكُمْ شَفْرَةً وَلْيُرِخْ ذَبِيحَتَهُ»<sup>(١)</sup>.

وقوله ﷺ: «إِنَّ أَعْظَمَ النَّاسِ أَجْرًا فِي الصَّلَاةِ أَبْعَدُهُمْ إِلَيْهَا تَمْشِي»<sup>(٢)</sup>.

## ٢ - أن تقع في أول جملة الصلة:

مثل قول الله: ﴿ وَءَاتَيْنَاهُ مِنْ أَلْفِ نَازِلٍ مِمَّا يَنْزَلُ مَا إِنَّ مَفَاتِحَهُ لَتَنْتَوَى بِالْعُنُوبِ ﴾ [القصص: ٧٦].

حيث جاءت همزة «إِنَّ» مكسورة بعد الاسم الموصول «ما».

## ٣ - أن تقع في أول جواب القسم:

مثل قول الله: ﴿ وَالْعَصْرِ ﴿١﴾ إِنَّ الْإِنْسَانَ لِرَبِّهِ لَكْفُورٌ ﴿٢﴾ ﴾ [العصر: ١، ٢].

ومثل: «أقسم بالله إني لناصر لك».

## ٤ - أن تقع في أول الجملة المحكية بالقول:

مثل قول الله: ﴿ قَالَ إِنِّي عَبْدُ اللَّهِ ءَاتَنِي الْكِتَابَ وَجَعَلَنِي نَبِيًّا ﴾ [مريم: ٣٠].

وقوله تعالى: ﴿ قُلْ إِنْ هَدَى اللَّهُ فَمَا لَبِثَ يَهْدَى اللَّهُ فَمَا لَبِثَ يَهْدَى اللَّهُ فَمَا لَبِثَ يَهْدَى اللَّهُ فَمَا لَبِثَ يَهْدَى اللَّهُ ﴾ [البقرة: ١٢٠].

## ٥ - أن تقع بعد حرف من حروف الاستفتاح (ألا - أما):

مثل قول النبي ﷺ: «أَلَا إِنَّ لَكُمْ عَلَى نِسَائِكُمْ حَقًّا، وَلِنِسَائِكُمْ عَلَيْكُمْ حَقًّا»<sup>(٣)</sup>.

ومثل قول الله: ﴿ الْآبَاءُ أَوْلِيَاءُ اللَّهِ لَا خَوْفٌ عَلَيْهِمْ وَلَا هُمْ يَحْزَنُونَ ﴾ [يونس: ٦٢].

ومثل: أَمَا إِنَّ الرِّشْوَةَ جَرِيمَةٌ.

(١) رواه مسلم.

(٢) رواه مسلم.

(٣) رواه أصحاب السنن وصححه الترمذی.

٦ - أن تقع بعد (حيث - إن):

مثل: اركع حيث إن الإمام راكعٌ - واسجد إذ إن الإمام ساجدٌ<sup>(١)</sup>.

٧- أن تقع مع ما بعدها حالاً:

مثل: «سافرت و إني مشتاق لوطني».

الواو واو الحال، و جملة «إني مشتاق لوطني» في محل نصب حال، و وقعت «إن» في أول جملة الحال، أي: «سافرت مشتاقاً لوطني».

ومثل: «جئت و إني أقود سيارتي».

فالواو: واو الحال، و جملة «إني أقود سيارتي» في محل نصب حال، و وقعت «إن» في أول جملة الحال أي: «جئت قائداً سيارتي».

٨- أن تقع مع ما بعدها صفة لما قبلها:

مثل: «قرأت كتاباً إنه قيمٌ» فجملة: «إنه قيم» في محل نصب نعت، ومثله «سلمت على رجلٍ إنه فاضل»، فجملة «إنه فاضل» في محل جر نعت.

٩- أن تقع في خبرها لام الابتداء:

مثل: «أيقنت إنك لصديق وفي» ف «إنك» حرف ناسخ، والكاف اسمها، و «صديق» خبر إن، وجاء هذا الخبر مسبوقة بـ «لام» الابتداء هكذا «لصديق»، لهذا تكسر همزة إن.

ومثله قول الله: ﴿ وَاللَّهُ يَعْلَمُ إِنَّكَ لَرَسُولُهُ وَاللَّهُ يَشْهَدُ إِنَّ الْمُتَنَفِّقِينَ لَكَذِبُونَ ﴿

[المنافقون: ١].

أما إذا لم يكن في خبرها اللام جاز كسرهما و جاز فتحها.

مثل: «علمت إن الساء صافيةٌ - علمت أن الساء صافيةٌ».

١٠- أن تقع مع ما بعدها خبراً عن اسم عين:

أي ما يدل على ذات، مثل «محمدٌ إنه نبيٌّ» فجملة «إنه نبي» في محل رفع خبر، ومثل: «البيت إنه واسعٌ».

(١) يجوز كسر همزة «إن» بعد: «حيث - إذ»، ويجوز الفتح، غير أن الكسر أفصح.

## مواضع فتح همزة «أن»:

تفتح همزة «أن» إذا أمكن تأويلها مع ما بعدها على أنه مصدر في المواضع الآتية:

## ١- أن تقع في محل رفع فاعل:

مثل قول الله: ﴿أُولَٰئِكَ يَكْفِهِمْ أَنَا أَنْزَلْنَا﴾ [العنكبوت: ٥١].

حيث تؤول أن واسمها وخبرها في تأويل مصدر صريح على أنه فاعل.

والتقدير: أو لم يكفهم إنزالنا.

ومثل: «بلغني أنك تعفو عن المسيء» حيث يتم تأويل أن واسمها وخبرها كمصدر

صريح على أنه فاعل و التقدير: بلغني عفوك عن المسيء.

## ٢- أن تقع في محل رفع نائب فاعل:

مثل قول الله: ﴿قُلْ أُوحِيَ إِلَيَّ أَنَّهُ اسْتَمَعَ نَفَرٌ مِّنَ الْجِنِّ﴾ [الجن: ١].

حيث يتم تأويل أن واسمها وخبرها «أنه استمع» في تأويل مصدر صريح على أنه

نائب فاعل للفعل «أوحى» المبني للمجهول.

والتقدير: أوحى إلى استماع نفر... إلخ.

## ٣- أن تقع مع ما بعدها في محل نصب مفعول به غير محكية:

مثل: «عرفت أنك مجتهد».

حيث يتم تأويل أن واسمها و خبرها «أنك مجتهد» في تأويل مصدر صريح على أنه

مفعول به، و التقدير: «عرفت اجتهادك».

مثل قوله ﷺ: «مَا زَالَ جَبْرِيلُ يُوصِينِي بِالْجَارِ حَتَّى ظَنَنْتُ أَنَّهُ سَيُورُّهُ»<sup>(١)</sup>.

حيث يتم تأويل أن واسمها و خبرها في تأويل مصدر على أنه مفعول به للفعل

«ظن» الذي ينصب مفعولين.

والتقدير: مازال جبريل يوصيني بالجار حتى ظننته مورثاً له.

ومثل: عَلِمْتُ أَنَّ النحْوَ مفيدٌ.

يكون التأويل: علمت أهمية النحو.

(١) رواه البخارى ومسلم.

ومثل: «من الخير أنك تحسنُ إلى الناسِ».

حيث يتم تأويل المصدر المؤول «أنك تحسن» كمصدر صريح، والتقدير: «من الخير إحسانك إلى الناس».

من الخير: جار و مجرور في محل رفع خبر مقدم.

إحسانك: مبتدأ مؤخر مرفوع، وعلامة رفعه الضمة، والكاف ضمير مبني في محل جر مضاف إليه.

ومثله قول الله: ﴿ وَمِنْ آيَاتِهِ أَنْتَ تَرَى الْأَرْضَ خَاشِعَةً ﴾ [فصلت: ٣٩]، والتقدير: «ومن آياته رؤيتك الأرض خاشعة».

٤- أن تقع بعد حرف من حروف الجر:

مثل قول الله: ﴿ يَوْمَئِذٍ تُحَدِّثُ أَخْبَارَهَا ﴾ بِأَنَّ رَبَّكَ أَوْحَى لَهَا ﴿ ﴾ [الزلزلة: ٤، ٥]، حيث يتم تأويل أن واسمها و خبرها كمصدر صريح مجرور بـ «الباء» حرف الجر، والتقدير: «بإيحاء ربك لها».

٥- أن تقع مع ما بعدها خبراً لمبتدأ اسم معنى أو خبراً لـ «إنَّ»:

مثل: «اعتقادي أنك مخلصٌ» حيث جاءت «أنَّ» بفتح الهمزة، لوقوعها مع ما بعدها خبراً للمبتدأ «اعتقادي» و تقدير الكلام: «اعتقادي إخلاصك».

ومثل: «إنَّ ظني أنك صادقٌ» حيث جاءت «أنك» بفتح الهمزة لأنها واسمها وخبرها واقعة خبر إن، و التقدير: «إن ظني صدقك».

فإن كان المخبر عنه اسم عين و جب كسر همزة إن.

مثل: «محمد إنه نبي» كما تقدم في مواضع كسر همزة إن.

٦- أن تقع مع ما بعدها في موضع المضاف إليه:

مثل «استيقظت قبل أن الشمس تشرق» حيث جاءت همزة «أنَّ» مفتوحة؛ لأنها مع ما بعدها في موضع جر مضاف إليه، و التقدير: «استيقظت قبل شروق الشمس».

ومثل «الرسوب نتيجة أنك أهملت» و التقدير: «الرسوب نتيجة إهمالك».

ومنه قول الله: ﴿ إِنَّهُ لَحَقُّ مَثَلٍ مَّا أَنْكُمْ تَنْطِقُونَ ﴾ [الذاريات: ٢٣].



## تطبيقات

(أ) عين الحروف الناسخة مع توضيح اسمها وخبرها مما يلي:

١- قول الله: ﴿إِنْ رَبِّي لَطِيفٌ لِّمَا يَشَاءُ إِنَّهُ هُوَ الْعَلِيمُ الْحَكِيمُ﴾ [يوسف: ١٠٠].

جـ (١): إن: حرف ناسخ.

رَبِّي: اسم «إِنَّ» منصوب، وعلامة نصبه الفتحة المقدرة، لأن الاسم مضاف إلى «ياء» المتكلم.

لطيف: خبر «إِنَّ» مرفوع، وعلامة رفعه الضمة.

إِنَّهُ: حرف ناسخ، «الهاء» ضمير مبني في محل نصب اسم «إِنَّ»

هو: ضمير مبني في محل رفع مبتدأ.

العليم: خبر مرفوع، وعلامة رفعه الضمة للمبتدأ «هو» والجملة الاسمية «هو العليم» في محل رفع خبر «إِنَّ».

الحكيم: خبر «إِنَّ» ثانٍ مرفوع، وعلامة رفعه الضمة.

٢- قول النبي ﷺ: «دَعَّ مَا يُرِيْبُكَ إِلَى مَا لَا يُرِيْبُكَ فَإِنَّ الصِّدْقَ طَمَأْنِينَةٌ، وَالكَذِبَ رِيْبَةٌ»<sup>(١)</sup>.

جـ (٢): إن: حرف ناسخ.

الصدق: اسم «إِنَّ» منصوب؛ وعلامة نصبه الفتحة.

طمأينة: خبر «إِنَّ» مرفوع، وعلامة رفعه الضمة.

٣- قول الشاعر:

لَيْتَ الْكَوَاكِبَ تَدْتُولِي فَأَنْظِمَهَا      عُقُودَ مَدْحٍ فَمَا أَرْضَى لَكُمْ كَلْمِي

جـ (٣): ليت: حرف ناسخ يفيد التمني.

الكواكب: اسم «ليت» منصوب، وعلامة نصبه الفتحة.

(١) رواه الترمذی.

تُدنو: فعل مضارع مرفوع، وعلامة رفعه الضمة المقدرة؛ لأن الفعل معتل الآخر، والفاعل ضمير مستتر تقديره: «هى» عائد على الكواكب، والجمله الفعلية فى محل رفع خبر «ليت».

٤- قوله ﷺ: «إِنَّ فِي يَوْمِ الْجُمُعَةِ لَسَاعَةً لَا يُوَافِقُهَا عَبْدٌ مُسْلِمٌ يَسْأَلُ اللَّهَ ﷻ فِيهَا خَيْرًا إِلَّا أَعْطَاهُ إِيَّاهُ» (١).

جـ(٤): إن: حرف ناسخ.

فى يوم: جار ومجرور فى محل رفع خبر «إِنَّ» مقدم.

لساعة: اسم «إِنَّ» مؤخر منصوب، وعلامة نصبه الفتحة، واللام تسمى الابتداء، أو المرحلة؛ لأنها كانت متصلة بـ «إِنَّ» فكره العرب اجتماع مؤكدين، فزحلقوا اللام إلى الاسم

٥- قوله تعالى: ﴿أَذْهَبَا إِلَىٰ فِرْعَوْنَ إِنَّهُ طَغَىٰ ﴿١٣٠﴾ فَقُولَا لَهُ قَوْلًا لَّيِّنًا لِّعَلَّهُ يَتَذَكَّرُ أَوْ يَحْشَىٰ ﴿١٣١﴾﴾ [طه: ٤٣، ٤٤].

جـ(٥): إنه: حرف ناسخ، والضمير «الهاء» مبنى فى محل نصب اسم «إِنَّ».

طغى: فعل ماضٍ مبنى على الفتح المقدر، والفاعل ضمير مستتر تقديره «هو»، والجمله الفعلية «طغى» فى محل رفع خبر «إِنَّ».

لعله: حرف ناسخ، والضمير «الهاء» مبنى فى محل نصب اسم «لعل».

يتذكر: فعل مضارع مرفوع، وعلامة رفعه الضمة، والفاعل ضمير مستتر تقديره «هو» والجمله الفعلية «يتذكر» فى محل رفعها خبر «لعل».





## تدريبات

(١) بين لماذا كسرت همزة (إنّ) في الأمثلة التالية مع الإشارة لإعمالها:

- ١- قوله تعالى: ﴿ إِنَّا أَعْطَيْنَاكَ الْكَوْثَرَ ﴾ [الكوثر: ١].
- ٢- قول النبي ﷺ: «إِنَّ أَعْظَمَ النَّاسِ أَجْرًا فِي الصَّلَاةِ أْبَعْدَهُمْ إِلَيْهَا مَمْشَى»<sup>(١)</sup>.
- ٣- قوله تعالى: ﴿ وَقَالَ اللَّهُ إِنِّي مَعَكُمْ لَئِنْ أَقَمْتُمُ الصَّلَاةَ وَآتَيْتُمُ الزَّكَاةَ وَءَامَنْتُمْ بِرُسُلِي وَعَزَّرْتُمُوهُمْ ﴾ [المائدة: ١٢].
- ٤- قول الله: ﴿ وَالسَّمَاءِ ذَاتِ الرَّجْعِ ﴿١١﴾ وَالْأَرْضِ ذَاتِ الصَّدْعِ ﴿١٢﴾ إِنَّهُ لَقَوْلُ فَصْلٍ ﴿١٣﴾ ﴾ [الطارق: ١١-١٣].
- ٥- قول الله: ﴿ كَلَّا إِنَّهَا تَذْكِرَةٌ ﴾ [عبس: ١١].
- ٦- قول الله: ﴿ أُولَئِكَ حِزْبُ اللَّهِ أَلَا إِنَّ حِزْبَ اللَّهِ هُمُ الْمُفْلِحُونَ ﴾ [المجادلة: ٢٢].
- ٧- سأزورك ما إن الشمس طالعة.
- ٨- حضرت من حيث إنك قادم.
- ٩- محمد إنه نبى.
- ١٠- قوله تعالى: ﴿ وَاللَّيْلِ إِذَا يَغْشَى ﴿١١﴾ وَالنَّهَارِ إِذَا تَجَلَّى ﴿١٢﴾ وَمَا خَلَقَ الذَّكَرَ وَالْأُنثَى ﴿١٣﴾ إِنَّ سَعْيَكُمْ لَشَتَى ﴿١٤﴾ ﴾ [الليل: ١-٤].

(٢) بين لماذا فتحت همزة (إنّ) في الشواهد والأمثلة الآتية، مع الإشارة إلى الاسم والخبر.

- ١- قول الله: ﴿ وَأَوْحَىٰ إِلَىٰ نُوحٍ أَنَّهُ لَنْ يُؤْمِنَ مِن قَوْمِكَ إِلَّا مَن قَدَّ ءَامَنَ ﴾ [هود: ٣٦].
- ٢- قوله تعالى: ﴿ وَمِنَ ءَايَاتِهِمَ أَنْكَ تَرَى الْأَرْضَ خَاشِعَةً ﴾ [فصلت: ٣٩].
- ٣- قول الله: ﴿ إِنَّ رَبَّكَ يَعْلَمُ أَنَّكَ تَقُومُ أَدْنَىٰ مِن ثُلثِي اللَّيْلِ وَنِصْفَهُ وَثُلُثَهُ وَطَآئِفَةٌ مِّنَ الَّذِينَ مَعَكَ ﴾ [المزمل: ٢٠].
- ٤- قول النبي ﷺ: «مَنْ ظَنَّ مِنْكُمْ أَنْ لَا يَسْتَيْقِظَ آخَرَ اللَّيْلِ فَلْيُوتِرْ أَوَّلَهُ، وَمَنْ ظَنَّ

مِنْكُمْ أَنَّهُ يَسْتَيْقِظُ آخِرَهُ، فَإِنَّ صَلَاةَ آخِرِ اللَّيْلِ مَحْضُورَةٌ وَهِيَ أَفْضَلُ» (١).

٥- يَسَّرَنِي أَنْكَ مَطِيْعٌ.

٦- قول الله: ﴿ذَلِكَ بِأَنَّ اللَّهَ هُوَ الْحَقُّ﴾ [الحج: ٦].

٧- قول الله: ﴿شَهِدَ اللَّهُ أَنَّهُ لَا إِلَهَ إِلَّا هُوَ وَالْمَلَائِكَةُ وَأُولُوا الْعِلْمِ قَائِمًا بِالْقِسْطِ﴾ [آل عمران: ١٨].

٨- عَلِمْتُ أَنَّ الرُّوحَ مُعَلَّقَةٌ بِالذِّينِ.

٩- قوله تعالى: ﴿يَوْمَئِذٍ تُحَدِّثُ أَخْبَارَهَا﴾ بِأَنَّ رَبَّكَ أَوْحَى لَهَا ﴿﴾ [الزلزلة: ٤، ٥].

١٠- من المروءة أَنَّكَ تُغِيْثُ الْمَلْهُوفَ.

(٣) اجعل المصدر الصريح في كل جملة من الجمل الآتية مصدرًا مؤولاً من (أن) و معمولها:

١- يؤولني احتياج البائسين.

٢- عجبْتُ من احتيال الثعلبِ.

٣- علمتُ فضل العلماءِ.

٤- أَخْشَى عَذَابَ اللَّهِ إِيَّايَ.

٥- فرحتُ بنصرة الدينِ.

٦- عَلِمْتُ فَضْلَ الوالدينِ.

٧- أَحْزَنَنِي إِهْمَالُكَ.

٨- سُرِرْتُ من سرعة القطارِ.

(٤) أدخل (ما) الزائدة على (إنَّ) و أخواتها في الجمل، و بيِّن ما يجب إهماله منها، وما يجوز:

١- كأن المعلمين آباءً.

٢- ليت الشباب يعودُ.

٣- لعل أباك بخيرِ.

٤- شفى المريض ولكنه محتاج إلى الراحة.

٥- إن الجو معتدل.

٦- ستعلم أن الإهمال عاقبته وخيمة.

٧- لیت الشريعة مطبقة.

٨- لیت المذنب يتوب.

٩- أيقنت أن في الصدق نجاة.

١٠- لعل الكتاب نافع.

(٥) عين إن أو إحدى أخواتها فيما يلي و بين اسمها وخبرها:

١- عن أبي بكره - رضى الله عنه - عن النبي ﷺ قال: «كُلُّ الذُّنُوبِ يُؤَخِّرُ اللهُ مِنْهَا مَا شَاءَ إِلَى يَوْمِ الْقِيَامَةِ إِلَّا عُقُوقَ الْوَالِدَيْنِ فَإِنَّ اللَّهَ يُعَجِّلُهُ لَصَاحِبِهِ فِي الْحَيَاةِ قَبْلَ الْمَمَاتِ»<sup>(١)</sup>.

٢- عن عبدالله بن عمرو بن العاص عن النبي ﷺ قال: «لَيْسَ الْوَاصِلُ بِالْمُكَافِي، وَلَكِنَّ الْوَاصِلَ الَّذِي إِذَا قُطِعَتْ رَحْمَةُ، وَصَلَّهَا»<sup>(٢)</sup>.

٣- عن عبد الله بن عمرو قال: دخل علي رسول الله ﷺ فقال: «أَلَمْ أُخْبِرْ أَنَّكَ تَقُومُ اللَّيْلَ، وَتَصُومُ النَّهَارَ، قُلْتَ بَلَى، قَالَ: فَلَا تَفْعَلْ، قُمْ وَنَمْ، وَصُمْ وَأَفْطِرْ، فَإِنَّ لِحَسْبِكَ عَلَيْكَ حَقًّا، وَإِنْ لَعَيْنِكَ عَلَيْكَ حَقًّا، وَإِنْ لَزُورِكَ عَلَيْكَ حَقًّا، وَإِنْ لَزُوجِكَ عَلَيْكَ حَقًّا...»<sup>(٣)</sup>.

٤- قول الشاعر:

وَمَا أَكْثَرَ الْإِخْوَانَ حِينَ تَعُدُّهُمْ      وَلَكِنَّهُمْ فِي السَّنَائِتِ قَلِيلُ

٥- قول الشاعر:

وَلَوْ أَنِّي أَسْعَى لِنَفْعِي وَجَدْتَنِي      كَثِيرَ التَّوَانِي لِلَّذِي أَنَا طَالِبُهُ

(١) رواه الحاكم والأصبهاني.

(٢) رواه البخاري وأبو داود والترمذي.

(٣) رواه البخاري ومسلم.

وَلَكَنَنْيَ أَسْعَى لَأَنْفَعَ صَاحِبِي      وَعَارُ عَلَى الشَّبْعَانِ إِنْ جَسَاعَ صَاحِبُهُ

٦- قول الشاعر:

لَيْتَ الْكِلَابَ لَنَا كَانَتْ مُجَاوِرَةً      وَلَيْتَنَا لَا نَرَى مِمَّا نَرَى أَحَدًا

إِنَّ الْكِلَابَ لَنَهْدِي فِي مَوَاطِنِهَا      وَالْخُلُقُ لَيْسَ بِهِادٍ شَرَّهُمْ أَبَدًا

٧- قول الله: ﴿ فَاجْعَلْ لِي صَرْحًا لَعَلِّي أُطَّلِعَ إِلَى إِلَهِ مُوسَى ﴾ [القصص: ٣٨].

٨- قول الله: ﴿ فَلَمْ تَقْتُلُوهُمْ وَلَئِنْ آتَى اللَّهُ فِتْنَتًا لَأُرْسِلَنَّ اللَّهُ لِقَوْمٍ يُزِيلُونَ ﴾ [الأنفال: ١٧].

٩- قول النبي ﷺ: «إِنَّ اللَّهَ وَجَّكَ لَيَقُولُ لِلْمَلَائِكَةِ: أَنْطَلِقُوا إِلَى عَبْدِي فَصُوبُوا عَلَيْهِ

الْبَلَاءَ صَبًّا، فَيَحْمَدُ اللَّهَ، فَيَرْجِعُونَ فَيَقُولُونَ: يَا رَبَّنَا صَبَبْنَا عَلَيْهِ الْبَلَاءَ، صَبًّا كَمَا أَمَرْتَنَا، فَيَقُولُ: إِرْجِعُوا فَإِنِّي أَحْبُّ أَنْ أَسْمَعَ صَوْتَهُ»<sup>(١)</sup>.

١٠- قول الشاعر:

يَمُرُّ أَقَارِبِي جَنَابَاتِ قَبْرِي      كَأَنَّ أَقَارِبِي لَمْ يَعْرِفُونِي

ذُؤُ الْمِيرَاثِ يَقْتَسِمُونَ مَالِي      وَمَا يَأْلُونَ إِنْ جَحَدُوا ذُنُوبِي

وَقَدْ أَخَذُوا سِهَامَهُمْ وَعَاشُوا      فَيَا لِهَذَا أَسْرَعَ مَا نَسُونِي

(٦) ضع اسماً من الأسماء الناسخة مكان النقط فيما يلي:

«..... الحرية غالية و..... الطريق إليها يحتاج إلى صبر واعلم.....  
أعداءنا دائبون على محاربتنا و..... الحرية نازة تحرقهم أو أشواك تمزقهم و.....  
المسلمين مدركون حقيقة إسلامهم، و..... أيها الأخ حريص على شرفك ودينك  
وعزة إسلامك».

(٧) ضع مكان النقط فيما يلي اسماً لأن و أحواتها و اضبطه:

١- إن..... يسعى لتحقيق آماله و أحلامه.

٢- ينبغي أن نعلم أن..... لا يعلو إلا في غياب أهل الحق.

(١) رواه الطبراني في الكبير.

٣- ليت..... يحترمون الكبار.

٤- لعل..... يتحدون فتذوب الخلافات من بينهم.

٥- إن..... من وسائل الإعلام تضلل؛ لكن..... الحق يبينون للناس.

(٨) عين نوع خبر إنَّ و أخواتها فيما يلي:

١- قول الله: ﴿ إِنَّ الْإِنْسَانَ خُلِقَ هَلُوعًا ﴾ [المعارج: ١٩].

٢- قول الله: ﴿ إِنِّي ظَنَنْتُ أَنِّي مُلَاقٍ حِسَابِيَّةٍ ﴾ [الحاقة: ٢٠].

٣- قول الله: ﴿ إِنَّ الَّذِينَ يَخْشَوْنَ رَبَّهُم بِالْغَيْبِ لَهُمْ مَغْفِرَةٌ وَأَجْرٌ كَبِيرٌ ﴾ [الملك: ١٢].

٤- عن ابن عمر أن رسول الله ﷺ قال: «مَنِ اسْتَطَاعَ أَنْ يَمُوتَ بِالْمَدِينَةِ فَلْيَمُتْ بِهَا، فَإِنِّي أَشْفَعُ لِمَنْ يَمُوتُ بِهَا»<sup>(١)</sup>.

٥- قول الشاعر:

سَافِرٌ تَجِدُ عَوْضًا عَمَّنْ تُفَارِقُهُ      وَأَنْصَبُ فَإِنَّ لَذِيذَ الْعَيْشِ فِي النَّصَبِ

٦- قول الشاعر:

قَلْبِي سَلِيمٌ وَنَفْسِي حُرَّةٌ وَيَدِي      مَأْمُونَةٌ وَلِسَانِي غَيْرُ خَتَّالٍ

لَكِنِّي فِي زَمَنِ عِشْتُ مُعْتَرِبًا      فِي أَهْلِهِ حِينَ قَلَّتْ فِيهِ أُمَّتَالِي

٧- عن عبد الله بن عمر عن النبي ﷺ قال: «مَنْ حَالَتْ شَفَاعَتُهُ دُونَ حَدِّ مَنْ حُدُّوا اللَّهَ فَقَدْ ضَادَّ اللَّهَ فِي أَمْرِهِ، وَمَنْ مَاتَ وَعَلَيْهِ دَيْنٌ فَلَيْسَ تَمَّ دِينَارٌ وَلَا دِرْهَمٌ وَلَكِنَّهَا الْحَسَنَاتُ وَالسَّيِّئَاتُ، وَمَنْ خَاصَمَ فِي بَاطِلٍ وَهُوَ يَعْلَمُ لَمْ يَزَلْ فِي سَخَطِ اللَّهِ حَتَّى يَنْزِعَ، وَمَنْ قَالَ فِي مُؤْمِنٍ مَا لَيْسَ فِيهِ حُبْسٌ فِي رَدْعَةِ الْخَبَالِ حَتَّى يَأْتِيَ بِالْمَخْرَجِ»<sup>(٢)</sup>.

ردغة الخبال: عصارة أهل النار.

٨- قول الشاعر:

وَلَسْتُ أَرَى السَّعَادَةَ جَمَعَ مَالٍ      وَلَكِنَّ التَّقِيَّ هُوَ السَّعِيدُ

(١) رواه الترمذی و ابن ماجه و ابن جبان و البيهقي.

(٢) رواه الحاكم و صححه و أبو داود و الطبرنی.

وَتَقْوَى اللَّهِ خَيْرُ الزَّادِ دُخْرًا      وَعِنْدَ اللَّهِ لِلْآتِقَى مَزِيدٌ  
وَأِدْرَاكُ الذِّى يَأْتَى قَرِيبٌ      وَلَكِنَّ الذِّى يَمْضَى بَعِيدٌ

٩- قول الشاعر:

فَلْيَتَّكَ تَحْلُو وَالْحَيَاةَ مَرِيرَةً      وَلْيَتَّكَ تَرْضَى وَالْأَنْسَامَ غَضَابُ  
إِذَا صَحَّ مِنْكَ الْوُدُّ فَالْكُلُّ هَيِّنٌ      وَكُلُّ الذِّى فَوْقَ الثُّرَابِ ثُرَابُ

١٠- قال رسول الله ﷺ: «إِنَّ مِنْ خَيْرِ أَكْحَالِكُمْ الْإِثْمِدَ<sup>(١)</sup> إِنَّهُ يَجْلُو الْبَصَرَ، وَيُنْبِتُ الشَّعْرَ»<sup>(٢)</sup>

(٩) ضع مكان النقط خبراً على حسب المطلوب أمامها:

- ١- إن الصدق..... (خبر مفرد)
- ٢- أعلم أن مكة و المدينة..... مكرمان. (خبر مفرد)
- ٣- ليت الله سبحانه..... موتانا. (خبر جملة فعلية)
- ٤- لعل السعى في الخير..... (خبر جملة اسمية)
- ٥- إذا استعان الأمين بخائن فإنه..... (خبر شبه جملة)

(١٠) وضع لماذا فتحت همزة أن فيما يلي:

١- قول الله: ﴿ وَأَيُّوبَ إِذْ نَادَى رَبَّهُ أَنِّي مَسَّنِيَ الضُّرُّ وَأَنْتَ أَرْحَمُ الرَّاحِمِينَ ﴾ [الأنبياء: ٨٣].

٢- قول الله: ﴿ ذَٰلِكَ بِأَنَّ اللَّهَ يُوَلِّجُ اللَّيْلَ فِي النَّهَارِ وَيُوَلِّجُ النَّهَارَ فِي اللَّيْلِ ﴾ [الحج: ٦١].

٣- قول الله: ﴿ أَلَمْ تَعْلَمْ أَنَّ اللَّهَ يَعْلَمُ مَا فِي السَّمَاءِ وَالْأَرْضِ ﴾ [الحج: ٧٠].

٤- رُوِيَ عَنْ عَطِيَّةِ بْنِ عَامِرِ الْجُهَنِيِّ قَالَ: سَمِعْتُ سَلْمَانَ - رَضِيَ اللَّهُ عَنْهُ - وَأُكْرَهَ عَلَى طَعَامٍ يَأْكُلُهُ، فَقَالَ: حَسْبِي أَنِّي سَمِعْتُ رَسُولَ اللَّهِ ﷺ يَقُولُ: «إِنَّ أَكْثَرَ النَّاسِ شَبَعًا فِي الدُّنْيَا أَطْوَهُمْ جُوعًا يَوْمَ الْقِيَامَةِ»<sup>(٣)</sup>.

(١) الإثمد هو الكحل.

(٢) رواه النسائي و ابن حبان.

(٣) رواه ابن ماجه و البيهقي.

٥- قول الشاعر:

إِنِّي صَحِبْتُ أَنَسًا مَالَهُمْ عَدَدٌ  
وَأَن رَأَوْنِي بِخَيْرِ سَاءَهُمْ فَرَجِي  
وَكُنْتُ أَحْسَبُ أَنِّي قَدْ مَلَأْتُ يَدِي  
وَأَن رَأَوْنِي بِشَرِّ سَرَّهُمْ نَكْدِي

٦- بلغني أنك مسافر.

٧- الإنصاف أنك تعدل بين أصحاب الحقوق.

(١١) وضع لماذا كسرت همزة (إن) فيما يلي:

١- قول الله: ﴿ قَالَ إِنِّي عَبْدُ اللَّهِ ءَاتَنِي الْكِتَابَ وَجَعَلَنِي نَبِيًّا ﴾ [مريم: ٣٠].

٢- قول الله: ﴿ إِنَّ هَذِهِ أُمَّتُكُمْ أُمَّةً وَاحِدَةً وَأَنَا رَبُّكُمْ فَاعْبُدُونِ ﴾ [الأنبياء: ٩٢].

٣- قول الله: ﴿ أَلَا إِنَّهُمْ مِّنْ إِفْكِهِمْ لَيَقُولُونَ ﴾ [الصفات: ١٥١].

٤- قال رسول الله ﷺ: «إِنَّ نَاسًا مِّنْ أَهْلِ الْجَنَّةِ يَنْطَلِقُونَ إِلَىٰ أَنَسٍ مِّنْ أَهْلِ النَّارِ فَيَقُولُونَ: إِنَّا كُنَّا نَقُولُ وَلَا نَفْعَلُ»<sup>(١)</sup>.

٥- أما والله إن الظلم لشؤم.

٦- عن ابن عباس قال: قال رسول الله ﷺ: «إِنَّ اللَّهَ لَيَعْمُرُ بِالْقَوْمِ الدِّيَارَ، وَيَتَمَرُّ هُمْ الْأَمْوَالُ وَمَا نَظَرَ إِلَيْهِمْ مُنْذُ خَلَقَهُمْ بَغْضًا هُمْ، قِيلَ: وَكَيْفَ ذَاكَ يَا رَسُولَ اللَّهِ؟ قَالَ: بِصِلَتِهِمْ أَرْحَامَهُمْ»<sup>(٢)</sup>.

٧- أحترم الذي إنه متمسك بتعاليم دينه.

٨- الثمرة إنها لذيذة.

٩- قول الله: ﴿ فَوَرَبِّ السَّمَاءِ وَالْأَرْضِ إِنَّهُ لَحَقُّ مِثْلِ مَا أَنْكُمْ تَنْطِقُونَ ﴾ [الذاريات: ٢٣].

(١٢) وضع لماذا يجوز كسر الهمزة وفتحها في (إن) فيما يلي:

١- والله إن الزكاة طهارة للنفس.

٢- ذهب إلى الجامعة فإذا إن الاجتماع قائم.

٣- من يشتر شيئاً مسروقاً، وهو يعلم فإنه مذنب.

(١) رواه الطبراني.

(٢) رواه الطبراني بإسناد حسن و الحاكم.

٤- علمت إن الدين عاصم من الذلل.

٥- لا جرم أن الله ينتقم للمظلوم.

٦- أزورك حيث أنك مريض.

٧- اخفض من صوتك أن أنكر الأصوات لصوت الحمير.

(١٣) أدخل (ما) على (إن) و أخواتها فيما يلي و غير ما يلزم:

١- لعل الشفاء قريب.

٢- ليت العدل سائداً.

٣- إن الأمين صادق، لكن الخائن غير مأمون.

٤- علمت أن النظافة وقاية من المرض.

٥- عش في الدنيا كأنك راحل عنها غداً.

(١٤) بين في أي اتصلت لام الابتداء فيما يلي:

١- قول الله: ﴿إِنَّ النَّفْسَ لَأَمَّارَةٌ بِالسُّوءِ﴾ [يوسف: ٥٣].

٢- قول الله: ﴿وَإِنَّ رَبَّكَ لَهُوَ الْعَزِيزُ الرَّحِيمُ﴾ [الشعراء: ٩].

٣- قول الله: ﴿إِنَّ هَذَا هُوَ حَقُّ الْيَقِينِ﴾ [الواقعة: ٩٥].

٤- عن عبد الله بن عمرو أن النبي ﷺ قال: «لَزَوَالِ الدُّنْيَا أَهْوَنُ عِنْدَ اللَّهِ مِنْ قَتْلِ رَجُلٍ مُسْلِمٍ»<sup>(١)</sup>.

٥- عن أبي سعيد الخدري أن رسول الله ﷺ قال: «يَقُولُ اللَّهُ: إِنَّ عَبْدًا صَحَّحْتُ لَهُ جِسْمَهُ، وَوَسَّعْتُ عَلَيْهِ فِي الْمَعِيشَةِ تَمَضَى عَلَيْهِ حَمْسَةُ أَعْوَامٍ مِنْ لَا يَفِدُ إِلَى لِحْرُومٍ»<sup>(٢)</sup>.

٦- لمخلص أنت ولرشد عقلك.

٧- إن الشتاء لموسم العبادة.

٨- إن العظمة هي الترفع عن الدنيا، وإن العظيم هو البعيد عن الأدناس.

٩- قول الله: ﴿إِنَّ فِي ذَلِكَ لَعِبْرَةً لِمَنْ يَخْشَى﴾ [النازعات: ٢٦].

(١) رواه مسلم و النسائي و الترمذی.

(٢) رواه ابن حبان في صحيحه و البيهقي.



١٠- قول الله: ﴿وَإِنَّا عَلَىٰ أَنْ نُرِيكَ مَا تَعِدُهُمْ لَقَدِيرُونَ﴾ [المؤمنون: ٩٥].

(١٥) وازن بين كل جمليتين فيما يلي:

- ١- من يتستر على جريمة فإنه شريك فيها- من يتستر على جريمة فإنه شريك فيها.
- ٢- أقسم إنى أحب بلدى - أقسم أنى أحب بلدى.
- ٣- إن فى الكون لعبراً - إن الصدوق لهو التاجر الأمين.

(١٦) وضح الوجوه الإعرابية الممكنة فى إعراب ما تحته خط فيما يلي:

- ١- إن الصدق صفة عظيمة والإخلاص.
- ٢- ما أسأت إلى أحد لكن زيذاً مسيء وسعيداً.
- ٣- اعلم أن أبا بكر من الخلفاء الراشدين وعلى.
- ٤- إن اليهود وأعوانهم حاقدون على الإسلام.

(١٧) مثل لما يأتى:

- ١- اسم أن متأخر عن الخبر.
- ٢- أن المخففة التى خبرها جملة اسمية.
- ٣- لام مزحلقة داخله على ضمير الفصل مرة، وعلى اسم إن مرة، وعلى خبرها مرة.
- ٤- أن المخففة التى خبرها جملة فعلية، فعلها جامد.
- ٥- أن المخففة التى خبرها جملة فعلية فعلها منصرف دعائى.
- ٦- اسم كأن المخففة مع ذكر اسمها فى الجملة.
- ٧- أن المخففة التى خبرها جملة فعلية فعلها منصرف غير دعائى.
- ٨- جملة بها «إن» مهملة غير عاملة.
- ٩- جملة بها اللام المزحلقة، و أخرى بها اللام الفارقة.
- ١٠- جملة تحتوى على حرفين ناسخين.



## الفصل الخامس:

### لا النافية للجنس

هي من أخوات «إِنَّ» و تعمل عملها، حيث تدخل على الجملة الاسمية فتنتفى معنى الخبر عن المبتدأ، و تنصب الاسم، وترفع الخبر.

مثل: لا طالبَ علمٍ كسلاًنُ.

لا: نافية للجنس عاملة عمل «إِنَّ».

طالب: اسم «لا» النافية للجنس منصوب، و علامة نصبه الفتحة.

علم: مضاف إليه مجرور، و علامة جره الكسرة.

كسلاًن: خبر «لا» النافية للجنس مرفوع، و علامة رفعه الضمة.

#### شروط عمل «لا» النافية للجنس عمل «إِنَّ»:

١- أن يكون اسمها وخبرها نكرتين:

فلا تعمل في قولك: «لا الكذبُ من صفاتِ المؤمنين».

حيث وقع الاسم «الكذب» معرفة، لذلك فإنها لا تعمل.

٢- ألا يتقدم خبرها على اسمها:

فلا تعمل في قولك: «لا بيننا كذابٌ ولا منافقٌ».

حيث تقدم الخبر الظرف «بيننا» على الاسم «كذاب»، ولهذا فإنها لا تعمل.

٣- ألا يسبق «لا» حرف جر:

فلا تعمل في قولك «لا صيامَ بلا صلاة».

حيث سبق «لا» حرف الجر وهو: «الباء»؛ لذلك فنجد أنها لا تعمل.

#### أقسام اسم «لا» النافية للجنس:

قلنا: إِنَّ «لا» النافية للجنس من أخوات «إِنَّ» و تعمل عملها، وهي من نواسخ

المبتدأ إلا أن اسم «لا» النافية للجنس تختلف عن اسم «إِنَّ» من حيث النصب والبناء

تبعاً لنوعه، ويمكن تقسيم اسم «لا» على النحو التالي:

١- اسم «لا» النافية للجنس مضاف.

٢- اسم «لا» النافية للجنس شبيه بالمضاف.

٣- اسم «لا» النافية للجنس مفرد.

### أولاً: اسم «لا» النافية للجنس مضاف:

أن يضاف إلى اسم «لا» اسمٌ آخر يعرب مضافاً إليه، وفي هذه الحالة يجب أن يكون اسم «لا» النافية للجنس معرباً منصوباً.

مثل: لا شاهدَ زورٍ فالحَّ.

لا: نافية للجنس، لا محل لها من الإعراب.

شاهدَ: اسم «لا» النافية للجنس منصوب، وعلامة نصبه الفتحة، وحذف التنوين للإضافة.

زورٍ: مضاف إليه مجرور، وعلامة جره الكسرة.

فالحَّ: خبر «لا» النافية للجنس مرفوع، وعلامة رفعه الضمة و نجد أن اسم «لا» منصوب هنا؛ لأنه أضيف إليه اسم آخر.

ومثل: لا فاعليُّ مُنكرٍ محبوبان.

لا: نافية للجنس، لا محل لها من الإعراب<sup>(١)</sup>.

فاعلي: اسم «لا» النافية للجنس منصوب، وعلامة نصبه الياء، وحذفت النون للإضافة، والأصل فاعلين.

منكر: مضاف إليه مجرور، وعلامة جره الكسرة.

محبوبان: خبر «لا» النافية للجنس مرفوع، وعلامة رفعه الألف لأنه مثني. ومثل: لا ناصري حَقُّ هالكون.

لا: نافية للجنس، لا محل لها من الإعراب.

ناصرى: اسم «لا» النافية للجنس منصوب، وعلامة نصبه الياء؛ لأنه جمع مذكر

(١) جميع الحروف تكون مبنية، ولا محل لها من الإعراب، مثل: إنَّ وأخواتها -حروف الجر- حروف الاستفهام - لا النافية للجنس... إلخ.

سالم، وحذفت النون للإضافة، وأصلها: ناصرين.  
حق: مضاف إليه مجرور، وعلامة جره الكسرة.

هالكون: خبر «لا» النافية للجنس مرفوع، وعلامة رفعه الواو؛ لأنه جمع مذكر سالم.

**ثانياً: اسم «لا» النافية للجنس شبيه بالضاف:**

أن يتصل باسم «لا» اسم آخر، يتم معناه، سواء كان فاعلاً، أو نائب فاعل، أو مفعولاً أو جاراً ومجروراً.. إلخ<sup>(١)</sup>، و اسم «لا» في هذه الحالة يكون معرباً منصوباً أيضاً.

مثل: لا طالعاً جبلاً ضعيفاً.

لا: نافية للجنس، لا محل لها من الإعراب.

طالعاً: اسم «لا» النافية للجنس منصوب، وعلامة نصبه الفتحة؛ لأنه شبيه بالمضاف.

جبلاً: مفعول به منصوب، وعلامة نصبه الفتحة، وهو مفعول لاسم الفاعل «طالع» الذي يعمل عمل الفعل.

ضعيف: خبر «لا» النافية للجنس مرفوع، وعلامة رفعه الضمة.

ومثل: لا مستكبراً على العباد محبوباً.

لا: نافية للجنس، لا محل لها من الإعراب.

مستكبراً: اسم «لا» النافية للجنس منصوب، وعلامة نصبه الفتحة؛ لأنه شبيه بالمضاف، حيث جاء بعده جار ومجرور يتم معناه.

على: حرف جر.

العباد: اسم مجرور بـ«على» وعلامة جره الكسرة.

محبوب: خبر «لا» النافية للجنس مرفوع، وعلامة رفعه الضمة.

ومثل: لا واعظين الناس خاسرون.

(١) يشتمل هذا الكتاب على المعمولات، مثل: اسم الفاعل - اسم المفعول - المصدر.. إلخ.

لا: نافية للجنس، لا محل لها من الإعراب.

واعظين: اسم «لا» النافية للجنس منصوب، وعلامة نصبه الياء؛ لأنه جمع مذكر سالم<sup>(١)</sup>.

الناس: مفعول به منصوب، وعلامة نصبه الفتحة.

خاسرون: خبر «لا» النافية للجنس مرفوع، وعلامة رفعه الواو؛ لأنه جمع مذكر سالم. ملحوظة:

هذا مثال على الشبيه بالمضاف حيث ثبتت النون في «واعظين»، ويمكن حذفها ويعرب ما بعدها مضافاً إليه وعندئذٍ فهو مثال على المضاف وليس الشبيه بالمضاف.

### ثالثاً: اسم «لا» النافية للجنس مفرد:

هو ما ليس مضافاً، ولا شبيهاً بالمضاف، ويجب أن يكون مبنياً حيث يبنى على ما ينصب به من فتحة أو ياء أو كسرة، غير منونٍ. مثل: لا مؤمن كذاب.

لا: نافية للجنس، لا محل لها من الإعراب.

مؤمن: اسم «لا» النافية للجنس مبنى على الفتح؛ لأنه مفرد.

كذاب: خبر «لا» النافية للجنس مرفوع، وعلامة رفعه الضمة.

ومثل: لا صديقين خائنان.

لا: نافية للجنس، لا محل لها من الإعراب.

صديقين: اسم «لا» النافية للجنس مبنى على «الياء»؛ لأنه مثنى، في محل نصب، واسم «لا» هنا مفرد<sup>(٢)</sup> وهو: صديقين.

خائنان: خبر «لا» النافية للجنس مرفوع، وعلامة رفعه الألف؛ لأنه مثنى.

(١) بقاء النون؛ لأن ما بعدها يعرب مفعولاً به وليس مضافاً إليه، و النون لا تحذف إلا عند الإضافة، ولو أردنا الإضافة لقلنا: لا واعظي الناس خاسرون، بحذف النون من «واعظين».

(٢) المفرد هو ما ليس مضافاً ولا شبيهاً بالمضاف.

ومثل: لا شريفاتٍ يفرطنَ في كرامتهنَّ.

لا: نافية للجنس، لا محل لها من الإعراب.

شريفاتٍ: اسم «لا» النافية للجنس مبني على الكسر؛ لأنه جمع مؤنث سالم، في محل نصب. ومنه قول الشاعر:

إِنَّ الشَّبَابَ الَّذِي مَجَّدُ عَوَاقِبُهُ فِيهِ تَلَذُّ وَلا لَذَاتٍ للشَّيْبِ

لذات اسم «لا»، جمع مؤنث سالم، روى بالفتح و بالكسر.

ومنه قول الشاعر:

يُحْشِرُ النَّاسُ لا بَنِينَ وَلا أَبَاءَ إِلا وَقَدْ عَنَّتْهُمْ شُؤُنُ

بنين: اسم «لا» مبني على الياء؛ لأنه ملحق بجمع المذكر السالم، في محل نصب. ومثل: لا مقاتلَ جبانٌ.

لا: نافية للجنس، لا محل لها من الإعراب.

مقاتل: اسم «لا» النافية للجنس، مبني على الفتح في محل نصب.

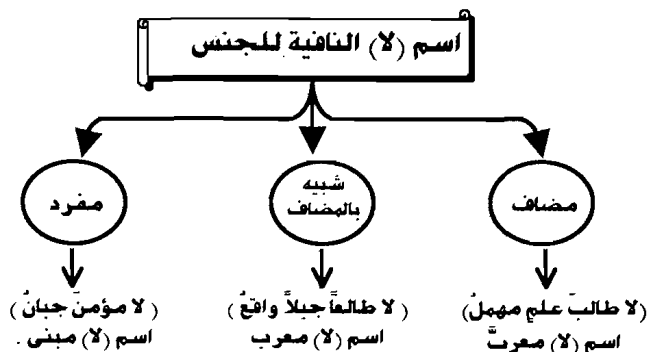
جبان: خبر «لا» النافية للجنس مرفوع، وعلامة رفعه الضمة.

### الخلاصة:

يبني اسم «لا» النافية للجنس في حالة، ويعرب في حالتين:

١- يبني إذا كان مفرداً.

٢- يعرب إذا كان مضافاً أو شبيهاً بالمضاف.



**صور خبر «لا» النافية للجنس:**

خبر «لا» النافية للجنس مثل أى خبر، حيث يأتي مفردًا، ويأتي جملة، ويأتي شبه جملة، وإليك التفصيل:

**أولاً: خبر «لا» النافية للجنس مفرد:**

وهو ما ليس جملة، ولا شبه جملة؛ بل يكون اسمًا واحدًا مفردًا.

مثل: لا عالم جهولٌ.

جهولٌ: خبر «لا» النافية للجنس مرفوع، وعلامة رفعه الضمة؛ لأنه مفرد.

ومثل: لا منافقين صادقونٌ.

صادقون: خبر «لا» النافية للجنس مرفوع، وعلامة رفعه الواو؛ لأنه جمع مذكر

سالم، وهو خبر مفرد «ليس جملة ولا شبه جملة».

ومثل: لا ضيدين مجتمعان.

مجتمعان: خبر لا النافية للجنس مرفوع، وعلامة رفعه الألف؛ لأنه مثنى، وهو

خبر مفرد<sup>(١)</sup>.

**ثانياً: خبر «لا» النافية للجنس جملة:**

يأتي خبر «لا» النافية للجنس جملة، سواء كانت جملة اسمية، أو جملة فعلية، وتكون

جملة في محل رفع خبر «لا» النافية للجنس، وإليك التفصيل:

(أ) خبر «لا» النافية للجنس جملة اسمية:

حيث يأتي خبر «لا» النافية للجنس جملة اسمية مكونة من مبتدأ وخبر، والجملة في

محل رفع خبر لا.

مثل: لا مؤمن أخلاقه سيئةٌ.

لا: نافية للجنس، لا محل لها من الإعراب.

مؤمن: اسم «لا» النافية للجنس مبنى على الفتح في محل نصب؛ لأنه مفرد.

أخلاقه: مبتدأ مرفوع، وعلامة رفعه الضمة، وهاء ضمير مبنى في محل جر

مضاف إليه.

(١) الخبر المفرد هو ليس جملة ولا شبه جملة.

سيئة: خبر مرفوع، وعلامة رفعه الضمة للمبتدأ «أخلاقه»، والجمله الاسمية «أخلاقه سيئة» في محل رفع خبر «لا» النافية للجنس.

ومثل: لا صادق هو المقوت.

هو: ضمير مبنى في محل رفع مبتدأ.

المقوت: خبر للضمير «هو» مرفوع، وعلامة رفعه الضمة، والجمله الاسمية «هو المقوت» في محل رفع خبر «لا» النافية للجنس.

(ب) خبر «لا» النافية للجنس جملة فعلية:

يأتى خبر «لا» النافية للجنس جملة فعلية في محل رفع.

مثل: «لا متكبر يحبه الناس».

لا: نافية للجنس، لا محل لها من الإعراب.

متكبر: اسم لا النافية للجنس، مبنى على الفتح في محل نصب.

يحبه: فعل مضارع مرفوع، وعلامة رفعه الضمة، والهاء ضمير مبنى في محل نصب مفعول به.

الناس: فاعل مرفوع، وعلامة رفعه الضمة، والجمله الفعلية «يحبه الناس» في محل رفع خبر لا النافية للجنس.

ومثل: لا أموات ينفعون الناس.

ينفعون: فعل مضارع مرفوع، وعلامة رفعه ثبوت النون؛ لأنه من الأفعال الخمسة، والواو فاعل.

الناس: مفعول به منصوب، وعلامة نصبه الفتحة، والجمله الفعلية «ينفعون الناس» في محل رفع خبر «لا» النافية للجنس.

**ثالثاً: خبر «لا» النافية للجنس شبه جملة:**

يأتى خبر «لا» النافية للجنس شبه جملة، سواء كان جاراً و مجروراً، وسواء كان ظرفاً، ويكون شبه جملة في محل رفع خبر «لا» النافية للجنس، وإليك التفصيل:

(أ) خبر «لا» النافية للجنس جار ومجرور:

مثل: لا ساحر من الأحيار.



لا: نافية للجنس، لا محل لها من الإعراب.

ساحر: اسم «لا» النافية للجنس، مبني على الفتح في محل نصب.

من: حرف جر مبني، لا محل له من الإعراب.

الأخيار: اسم مجرور بـ «من» وعلامة جره الكسرة، وشبه الجملة الجار والمجرور «من الأخيار» في محل رفع خبر «لا» النافية للجنس.

ومثل: لا مُدخِّنَ مِنَ الأَقْوِيَاءِ.

من الأقوياء: جار ومجرور شبه جملة في محل رفع خبر «لا» النافية للجنس.

(ب) خبر «لا» النافية للجنس ظرف:

مثل: «لا ضَغِينَةَ بَيْنَ المسلمِينَ».

بين: ظرف مكان منصوب، وعلامة نصبه الفتحة في محل نصب.

المسلمين: مضاف إليه مجرور، وعلامة جره الياء؛ لأنه جمع مذكر سالم، وشبه الجملة الظرف «بين المسلمين» في محل رفع خبر «لا» النافية للجنس.

ومثل: لا معصيةَ بعدَ اليومِ.

فشبه الجملة الظرف «بعدَ اليومِ» في محل رفع خبر «لا» النافية للجنس.

حذف خبر «لا» النافية للجنس:

يجوز حذف خبر «لا» النافية للجنس إذا دلَّ عليه دليل، أو فهم من سياق الكلام.

مثل قولك للمريض: لا بأسَ.

حيث حذف الخبر لوضوحه، وتقديره: لا بأسَ عليك.

ومثل قولك إلى من يسألك: مَنْ المريضُ؟

فتقول: لا أحدَ.

حيث حذف الخبر، وتقديره: لا أحدَ مريضٌ.

ومثل قولك: أنت محترمٌ ولا شكَّ.

والتقدير: ولا شكَّ في ذلك أو لا شك في احترامك.

مثل: إعراب لا إله إلا الله:

لا: نافية للجنس، لا محل لها من الإعراب.

إله: اسم «لا» النافية للجنس، مبنى على الفتح في محل نصب.

إلا: أداة استثناء وحصر مبنية على السكون، لا محل لها من الإعراب.

الله: بدل مرفوع من الضمير المستتر في الخبر المحذوف، أي: لا إله معبود «هو»

إلا الله.

وتعرب «هو» نائب فاعل، ولفظ الجلالة بدل منه.

ويجوز أن يكون مستثنى منصوب على الاستثناء.



## لا سيما

### تعريفها<sup>(١)</sup>:

تفيد تفضيل ما بعدها على ما قبلها في المعنى والحكم.  
مثل: أُحِبُّ النَّاسَ وَلَا سِيَّا الصَّالِحِينَ.

ومما سبق يتضح أن الغرض من استعمال «لا سيما» هو أن ما بعدها وما قبلها مشتركان في أمر واحد، غير أن ما بعدها قد تفوق على ما قبلها في المعنى والحكم، وهو أوفر حظاً منه، ويمكن أن نقول: معنى لا سيما: بخاصة.  
والمعنى: أحب الناس عامةً وأحب الصالحين خاصةً.

### حكم استعمال «لا سيما» وإعرابها:

(أ) إذا كان الاسم الواقع بعد (لا سيما) نكرة:

جاز فيه ثلاثة أوجه «الجر - الرفع - النصب»، وإليك التفصيل:

#### (١) الجر:

مثل: قرأتُ كتباً كثيرةً ولا سيما كتابٍ.

لا: نافية للجنس.

سى: اسم «لا» النافية للجنس منصوب، وعلامة نصبه الفتحة.

ما: زائدة.

كتاب: مضاف إليه مجرور، وعلامة جره الكسرة.

وخبر «لا» النافية للجنس محذوف «وجوباً» تقديره: موجود.

#### (٢) الرفع:

مثل: قرأتُ كتباً كثيرةً ولا سيما كتابٌ.

لا: نافية للجنس.

(١) لا سيما كما سنعلم من مشتملات لا النافية للجنس.

سى: اسم «لا» النافية للجنس منصوب، وعلامة نصبه الفتحة.

ما: اسم موصول بمعنى «الذى» مبنى في محل جر مضاف إليه.

كتاب: خبر لمبتدأ محذوف تقديره: «هو» مرفوع، وعلامة رفعه الضمة، والجملة الاسمية «هو كتاب» صلة الموصول لا محل لها من الإعراب<sup>(١)</sup> وخبر «لا» محذوف تقديره: موجود.

(٣) النصب:

مثل: قرأتُ كتبًا كثيرةً ولا سيِّمًا كتابًا.

لا: نافية للجنس.

سى: اسم «لا» النافية للجنس، مبنى على الفتح في محل نصب.

ما: زائدة، حرف مبنى على السكون لا محل له من الإعراب.

كتابًا: تمييز منصوب، وعلامة نصبه الفتحة.

خبر «لا» النافية للجنس محذوف «وجوبًا» تقديره: موجود.

(ب) إذا كان الاسم الواقع بعد «لا» سيمًا معروفة:

جاز فيه ثلاثة أوجه: «الجر - الرفع - النصب»، وإليك التفصيل:

(١) الجر:

مثل: حَافِظٌ عَلَى الصَّلَوَاتِ وَلَا سِيَّيَا الفَجْرِ.

لا: نافية للجنس.

سى: اسم «لا» النافية للجنس منصوب، وعلامة نصبه الفتحة.

ما: زائدة.

الفجر: مضاف إليه مجرور، وعلامة جره الكسرة.

وخبر «لا» النافية للجنس محذوف «وجوبًا» تقديره: موجود.

(٢) الرفع:

مثل: حَافِظٌ عَلَى الصَّلَوَاتِ وَلَا سِيَّيَا الفَجْرِ.

(١) الجملة التي تقع بعد أى اسم موصول تكون صلة الموصول، لا محل لها من الإعراب.

لا: النافية للجنس.

سَيَّ: اسم «لا» النافية للجنس منصوب، وعلامة نصبه الفتحة.

ما: اسم موصول بمعنى الذى فى محل جر مضاف إليه.

الفجر: خبر لمبتدأ محذوف تقديره «هو» مرفوع، وعلامة رفعه الضمة، والجملة الاسمية «هو الفجر» صلة الموصول لا محل لها من الإعراب.

(٣) النصب:

مثل: حَافِظٍ عَلَى الصَّلَوَاتِ وَلَا سَيِّئًا الْفَجْرَ.

لا: نافية للجنس.

سَيَّ: اسم «لا» النافية للجنس منصوب وعلامة نصبه الفتحة.

ما: زائدة.

الفجر: تمييز منصوب، وعلامة نصبه الفتحة<sup>(١)</sup>.

وخبر «لا» محذوف وجوباً تقديره: موجود.



(١) منع بعض النحاة أن يكون التمييز معرفة، وأعربوه: مفعولاً به لفعل محذوف تقديره أخص أو أقصد.

## لَا جَرَمَ

تعريفه:

معنى لا جرم: أى لا بدَّ.

ويرى الفراء أن «لا» نافية للجنس، «جرم» اسم لا النافية للجنس مبني على الفتح في محل نصب.

مثل قول الله: ﴿لَا جَرَمَ أَنَّ لَهُمُ النَّارَ وَأَنَّهُمْ مُّفْرَطُونَ﴾ [النحل: ٦٢].

كما يرى أن الحرف الناسخ وما بعده «أن لهم النار» في تأويل مصدر مجرور بـ«من» المحذوفة، و الجار و المجرور<sup>(١)</sup> في محل رفع خبر «لا» النافية للجنس.

مثل قول الله: ﴿لَا جَرَمَ أَنَّ اللَّهَ يَعْلَمُ مَا يُسْرُونَ وَمَا يُعْلِنُونَ﴾ [النحل: ٢٣].

لا: نافية للجنس، لا محل لها من الإعراب.

جرم: اسم «لا» النافية للجنس مبني على الفتح في محل نصب.

أن: حرف ناسخ.

الله: اسم «أن» منصوب، وعلامة نصبه الفتحة.

يعلم: فعل مضارع مرفوع، وعلامة رفعه الضمة، و الجملة الفعلية «يعلم ما يسرون..» في محل رفع خبر أن، وأن وما بعدها في تأويل مصدر مجرور بـ«من» الزائدة، والتقدير: لا بد من علم الله ما يسرون وما يعلنون، و المصدر المجرور بـ«من» في محل رفع خبر «لا» النافية للجنس.

أما سيبويه: فيرى أن «جرم» معناها: ثبت ووجب وحق، وهى فعل ماضٍ، و«أن» وما بعدها في تأويل مصدر فاعل، و«لا» زائدة أو نافية تلرد على كلام سابق، والتقدير ووجب و ثبت علم الله ما يسرون.



(١) أقصد بالجار و المجرور: جملة أن وما بعدها، فهذه الجملة تؤول على أنها مصدر مجرور بحرف جر محذوف ( من ) مثل قوله تعالى: ﴿لَا جَرَمَ أَنَّ اللَّهَ يَعْلَمُ مَا يُسْرُونَ وَمَا يُعْلِنُونَ﴾ [النحل: ٢٣]، فجملة «أن الله يعلم» تؤول على أنها مصدر كالاتى «عَلِمَ اللهُ» وهذا المصدر مجرور بـ«من» ويكون التقدير: من علم الله.

## تدريبات

(١) وضِّح الوجوه الإعرابية الممكنة فى إعراب الآتى:

١- قول الله: ﴿لَا جَرَمَ أَنَّهُمْ فِي الْآخِرَةِ هُمُ الْخَسِرُونَ﴾ [النحل: ١٠٩].

٢- أحبُّ الأيامَ ولا سيِّئاً يومٌ فى رحابِ الكعبةِ.

(٢) اسم (لا النافية للجنس) له ثلاثة أحوال من حيث إعرابه و بنائه استشهد بمثال واحد لكل حالة.

(٣) لاسم (لا النافية للجنس) أقسام ثلاثة أذكر مع التمثيل لما تقول.

(٤) تعمل ( لا النافية للجنس) بشروط. اذكرها مع ذكر أمثلة بحيث تكون (لا النافية للجنس) غير عاملة.

(٥) يأتى خبر (لا النافية للجنس) على صورة مختلفة. اذكرها مع التمثيل لما تقول:

(٦) أعرب الشاهد التالى:

- لا إله إلا الله

(٧) يجوز حذف خبر (لا النافية للجنس) إذا دلَّ عليه دليل، ممثِّل لذلك.

(٨) عبر عن المعانى الآتية مستخدماً (لا سيما):

١- السعودية جميلة و أفضلها مكة و المدينة.

٢- يتحكم الآن اليهود فى الشعوب و بخاصة الشعب البعيد عن دينه.

٣- أحب الأصدقاء و خصوصاً التقى المؤمن.

٤- السدود على النيل ضخمة و بخاصة السد العالى.

٥- ليلال الصيف ممتعة و أفضلها ليلة قمراء.

(٩) عين (لا النافية للجنس فيما يلى و (لا) غير العاملة:

١- لا مهملاً عمله ناجحٌ.

٢- لا كتابٌ واحدٌ كافياً.

٣- ذهبت إلى العمل بلا تأخير.

- ٤- لا قول زورٍ نافعٌ.  
 ٥- لا الكذاب محبوب و لا النمام.  
 ٦- لا مفرطاً في أخلاقه رابح.  
 ٧- لا نهر في الصحراء.  
 ٨- لا سيارةٌ مسرعةٌ مأمونةٌ.  
 ٩- سأذهب إلى العمل بلا تردد.  
 ١٠- لا بيننا خائن أو غادر.
- (١٠) بين نوع اسم (لا النافية للجنس) فيما يلي من حيث الإعراب و البناء:

- ١- لا أفاق فينا.  
 ٢- لا راغباً في المجد كسول.  
 ٣- لا صاحب علم متكبر.  
 ٤- لا ذا خلق مكروه.  
 ٥- لا واصلاً رحماً نادماً.  
 ٦- لا عاقاً والديه مبارك عليه.
- (١١) عين خبر (لا النافية للجنس)، ونوعه. وإذا كان محذوفاً فقدره:

- ١- لا ساعياً في الخير متقاعساً.  
 ٢- لا مروّجى شائعات قدوة لنا.  
 ٣- لا عاقاً والديه يكرمه الله.  
 ٤- لا نهضة مع الجهل.  
 ٥- لا صاحب همّة يقصر.  
 ٦- الله رازق و لا شك.  
 ٧- لا سبيل إلى تحقيق الشرف بغير جهاد.  
 ٨- لا ساعة حائطٍ في كليتنا.  
 ٩- كلُّ نعيم الدنيا زائلٌ لا محالةً.  
 ١٠- لا شيء يجعل الرذيلة فضيلةً.



(١٢) استخدم الجمل التالية مستعملا (لا) النافية للجنس:

- ١- ليس من يطلب المعالي غافل.
- ٢- لا يوجد غادر في بلدتنا.
- ٣- لا تصل للنجاح بغير عمل.
- ٤- لا تدرك التفوق بدون بذل.

(١٣) ضع مكان النقط اسم لا النافية للجنس واضبطه:

- ١- لا..... ضائع.
- ٢- لا..... للناس مستريحٌ.
- ٣- لا..... يستحق النجاح.
- ٤- لا..... خير متنافرون.
- ٥- لا..... وطنه سالم.
- ٦- لا..... كاذبٌ.

(١٤) أعرب ما يلي:

- ١- لا إيمان لمن لا أمانة له.
- ٢- لا حياة مع اليأس ولا يأس مع الحياة.
- ٣- لا صاحب جود ممقوتٌ.
- ٤- لا مجداً في عمله يلحق به الفشل.
- ٥- لا ذا علم بخيل.
- ٦- لا جرم أنك مخلص في عملك.

(١٥) وازن بين الجملتين التاليتين:

«لا مصباحٌ مضىء - لا مصباحٌ مضياً».

(١٦) وضع الوجوه الإعرابية الجائزة في إعراب:

- ١- لا حول ولا قوة إلا بالله.
- ٢- أحب الفاكهة ولا سيما التفاح.
- ٣- أكرم الجار ولا سيما جاراً فقيراً.

(١٧) وضح الوجوه الإعرابية لما تحته خط فيما يلي مع بيان السبب:

- ١- لا خائِنَ وغادرًا في الإسلام.
- ٢- لا تفوق ونجاخٌ لمهمل.
- ٣- لا تاجرَ خداغٌ ناجحٌ.
- ٤- لا كتابةً رديئةً محمودةً.
- ٥- لا قارئًا في التفسير بارعًا جاهلٌ.
- ٦- أحب كل علوم اللغة العربية ولا سيما النحو.
- ٧- تكرم الجامعة المتفوقين، لا سيما عالمًا نشيطًا.



## الفهرس

٣	.....مقدمة الطبعة الحادية عشرة
٥	.....تقديم أ.د/ رمضان عبد التواب
٧	.....تقديم أ.د/ إبراهيم محمد أحمد الإدكاوي
٩	.....تقديم أ.د/ رشدى أحمد طعيمة
١٢	.....مقدمة الطبعة الأولى
١٦	.....المدخل
١٧	.....كلمة «نحو» لغة واصطلاحًا
١٨	.....نشأة علم النحو

### الباب الأول: أساس النحو والكلام المفيد

٢٣	.....الفصل الأول: أساس النحو وأقسام الكلام
٢٣	.....أقسام الكلام
٢٥	.....(أ) علامات الاسم
٢٧	.....(ب) علامات الفعل
٢٩	.....(ج) الحرف
٣٢	.....الفصل الثاني: أقسام الفعل
٣٢	.....أولاً: ينقسم الفعل من حيث الزمن إلى (ماضي - مضارع - أمر)
٣٣	.....ثانياً: ينقسم الفعل إلى (معتل - صحيح)
٣٤	.....ثالثاً: ينقسم الفعل إلى (لازم - متعد)
٣٥	.....رابعاً: ينقسم الفعل إلى (متصرف - جامد)
٣٦	.....خامساً: ينقسم الفعل إلى (مبني للمعلوم - مبني للمجهول)
٣٧	.....كيفية بناء الفعل للمجهول
٤١	.....تطبيقات
٤٣	.....تدريبات

## الباب الثاني: إعراب الفعل المضارع

٤٧	إعراب الفعل المضارع
٤٧	الفعل المضارع المعرب على ثلاثة أحوال
٤٩	الفصل الأول: نصب الفعل المضارع
٤٩	أَنْ
٤٩	لَنْ
٤٩	حتى
٤٩	كي
٤٩	لام التعليل
٥٠	لام الجحود
٥٠	إِذَنْ
٥٠	شروط نصب (إِذَنْ) للمضارع
٥٢	فاء السببية
٥٥	الفصل الثاني: جزم الفعل المضارع
٥٦	الفعل المضارع المجزوم
٦٤	جزم المضارع في جواب الطلب
٦٤	مواضع اقتران جواب الشرط بالفاء
٦٨	الفصل الثالث: رفع الفعل المضارع
٧٠	تطبيقات (١)
٧٢	تدريبات (١)
٧٥	تطبيقات (٢)
٧٨	تدريبات (٢)
٨٣	تطبيقات (٣)
٨٦	تدريبات (٣)

## الباب الثالث: أقسام الاسم

٩٣	أقسام الاسم
٩٣	أولاً: الاسم من حيث كونه مذكراً أو مؤنثاً

٩٣	ثانياً: الاسم من حيث كونه نكرة أو معرفة
٩٥	(١) الضمير
٩٥	أقسام الضمير
٩٧	الضمير المتصل
٩٨	الضمير المستتر
١٠٢	(٢) العلم
١٠٢	أقسام العلم
١٠٣	(٣) أسماء الإشارة
١٠٨	(٤) الأسماء الموصولة
١١٠	صلة الموصول
١١٢	(٥) المضاف إلى معرفة
١١٢	(٦) المنادى النكرة المقصودة
١١٣	(٧) المعرف بالألف واللام (أل)
١١٣	ثالثاً: الاسم من حيث كونه مفرداً أو مثنى أو جمعاً
١١٤	أنواع الجمع
١١٤	رابعاً: الاسم من حيث كونه منقوصاً أو مقصوراً أو صحيحاً أو ممدوداً
١١٦	تطبيقات
١١٨	تدريبات

### الباب الرابع: الإعراب والبناء

١٣١	الفصل الأول: الإعراب
١٣٢	علامات الإعراب
١٣٢	أولاً: العلامات الأصلية
١٣٣	ثانياً: العلامات الفرعية
١٣٥	(١) الأسماء الستة
١٣٥	شروط إعراب الأسماء الستة
١٣٧	(٢) المثنى
١٣٧	تعريفه

- ١٣٧ ..... إعراب المثني
- ١٣٨ ..... حذف نون المثني
- ١٣٩ ..... الملحق بالمثني
- ١٤٢ ..... (٣) جمع المذكر السالم
- ١٤٢ ..... تعريفه
- ١٤٢ ..... إعراب جمع المذكر السالم
- ١٤٤ ..... الملحق بجمع المذكر السالم
- ١٥٠ ..... (٤) جمع المؤنث السالم
- ١٥٠ ..... تعريفه
- ١٥٠ ..... إعراب جمع المؤنث السالم
- ١٥١ ..... الملحق بجمع المؤنث السالم
- ١٥٢ ..... (٥) الممنوع من الصرف
- ١٥٢ ..... تعريفه
- ١٥٢ ..... إعراب الاسم الذي لا ينصرف
- ١٥٣ ..... شروط الممنوع من الصرف
- ١٥٤ ..... الأسماء التي تمنع من الصرف
- ١٥٩ ..... (٦) الأفعال الخمسة
- ١٥٩ ..... تعريفها
- ١٥٩ ..... صور الأفعال الخمسة
- ١٥٩ ..... إعراب الأفعال الخمسة
- ١٦٣ ..... شروط الأفعال الخمسة
- ١٦٣ ..... (٧) الفعل المضارع المعتل الآخر
- ١٦٣ ..... إعراب الفعل المضارع المعتل الآخر
- ١٦٧ ..... تطبيقات
- ١٧٢ ..... تدريبات
- ١٨٤ ..... الفصل الثاني: البناء
- ١٨٤ ..... تعريفه

١٨٤	البناء في اللغة العربية .....
١٨٥	أولاً: البناء في الأسماء .....
١٨٦	ثانياً: البناء في الأفعال .....
١٨٦	١- بناء الفعل الماضي .....
١٨٩	٢- بناء الفعل المضارع .....
١٩٠	٣- بناء الفعل الأمر .....
١٩٢	ثالثاً: البناء في الحروف .....
١٩٣	تطبيقات .....
١٩٦	تدريبات .....

### الباب الخامس: الفاعل ونائبه - المبتدأ والخبر

٢٠٣	الفصل الأول: الفاعل .....
٢٠٣	تعريفه .....
٢٠٤	أقسام الفاعل .....
٢٠٦	أحكام تأنيث الفعل .....
٢٠٩	حذف الفعل العامل في الفاعل .....
٢١١	تطبيقات .....
٢١٥	تدريبات .....
٢٢٠	الفصل الثاني: نائب الفاعل .....
٢٢٠	تعريفه .....
٢٢١	بناء الفعل المتعدى لمفعولين إلى المجهول .....
٢٢١	أقسام نائب الفاعل .....
٢٢٤	تطبيقات .....
٢٢٦	تدريبات .....
٢٣٣	الفصل الثالث: المبتدأ .....
٢٣٣	تعريفه .....
٢٣٣	صور المبتدأ .....
٢٣٦	الفصل الرابع: الخبر .....

٢٣٦	تعريفه
٢٣٦	صور الخبر
٢٤٠	كون الخبر اسماً صريحاً أو مصدرأ مؤولاً
٢٤١	تعدد الخبر
٢٤٣	الترتيب بين المبتدأ والخبر
٢٤٨	حذف المبتدأ أو الخبر
٢٥٢	تطبيقات
٢٥٥	تدريبات

### الباب (الساوس): المجرورات

٢٦٥	الفصل الأول: المجرور بالحروف
٢٦٥	أولاً: المجرور بالحرف
٢٧٢	أنواع حروف الجر
٢٧٦	تطبيقات
٢٧٨	تدريبات
٢٨١	الفصل الثاني: المجرور بالإضافة
٢٨١	تعريف الإضافة
٢٨١	حروف الجر التي تقدر بين المضاف والمضاف إليه
٢٨٢	ما يحذف من أجل الإضافة
٢٨٥	تطبيقات
٢٨٨	تدريبات

### الباب السابع: النواسخ

٢٩٣	تمهيد
٢٩٣	الفصل الأول: كان وأخواتها
٢٩٣	عمل الأفعال الناسخة
٢٩٤	كان وأخواتها من حيث المعنى
٢٩٨	أقسام اسم «كان» وأخواتها



- ٣٠٢ ..... صور خبر كان وأخواتها
- ٣٠٧ ..... حكم تقديم خبر «كان» وأخواتها على اسمها
- ٣٠٨ ..... كان وأخواتها ناقصة وتامة
- ٣١١ ..... تطبيقات
- ٣١٥ ..... تدريبات
- ٣١٨ ..... الفصل الثاني: أفعال المقاربة والرجاء والشروع
- ٣١٨ ..... عمل أفعال المقاربة والرجاء والشروع
- ٣١٩ ..... حكم اقتران خبر أفعال المقاربة والرجاء والشروع بـ (أن) المصدرية
- ٣٢٢ ..... تطبيقات
- ٣٢٣ ..... تدريبات
- ٣٢٦ ..... الفصل الثالث: الحروف التي تتبع (ليس) في المعنى والعمل
- ٣٢٦ ..... (أ) ما الحجازية النافية
- ٣٢٧ ..... (ب) لا النافية للوحدة
- ٣٢٨ ..... (ج) إن النافية
- ٣٢٩ ..... د - لات
- ٣٣١ ..... تطبيقات
- ٣٣٢ ..... تدريبات
- ٣٣٤ ..... الفصل الرابع: إنَّ وأخواتها
- ٣٣٤ ..... تعريفها
- ٣٣٤ ..... عمل الحروف الناسخة
- ٣٣٥ ..... إنَّ وأخواتها من حيث المعنى
- ٣٣٦ ..... صور خبر «إنَّ» وأخواتها
- ٣٤١ ..... حكم تقديم خبر «إنَّ» وأخواتها على اسمها
- ٣٤٤ ..... إبطال عمل إنَّ وأخواتها إذا اتصلت بـ (ما) الزائدة
- ٣٤٥ ..... مواضع كسر همزة «إنَّ»
- ٣٤٧ ..... مواضع فتح همزة «أنَّ»
- ٣٤٩ ..... تطبيقات

٣٥١	تدريبات
٣٦٠	الفصل الخامس: لا النافية للجنس
٣٦٠	شروط عمل «لا» النافية للجنس عمل «إنَّ»
٣٦٠	أقسام اسم «لا» النافية للجنس
٣٦٥	صور خبر «لا» النافية للجنس
٣٦٧	حذف خبر «لا» النافية للجنس
٣٦٩	لا سيما
٣٦٩	تعريفها
٣٦٩	حكم استعمال «لاسيماً» وإعرابها
٣٧٢	لا جَرَمَ
٣٧٢	تعريفه
٣٧٣	تدريبات
٣٧٧	الفهرس



بِسْمِ اللَّهِ الرَّحْمَنِ الرَّحِيمِ

# النحو الكافي

تأليف

أحمد أمين عبد الغني

مراجعة

الأستاذ الدكتور

إبراهيم اللوكاوي

أستاذ النحو والصرف

ورئيس قسم اللغة العربية

ووكيل كلية الآداب جامعة المنوفية

الأستاذ الدكتور

رمضان عبد التواب

عضو مجمع اللغة العربية

والعميد السابق لكلية الآداب

جامعة عين شمس

الأستاذ الدكتور

رشدي طعيمة

أستاذ المناهج وطرق تدريس اللغة العربية

والعميد الأسبق لكليات التربية بدمياط والنصورة والإمارات

وعميد كلية التربية والعلوم الإسلامية جامعة السلطان قابوس

الجزء الثاني

كتاب التوقيف للشيخ

بِسْمِ اللَّهِ الرَّحْمَنِ الرَّحِيمِ

﴿ وَقُلْ رَبِّ زِدْنِي عِلْمًا ﴾

حقوق الطبع محفوظة

لدار التوفيقية للتراث

للطبع والنشر والتوزيع

الكتاب: النحو الكافي (المجلد الثاني)

المؤلف: أيمن أمين عبد الغني

الناشر: دار التوفيقية للتراث - القاهرة

رقم الإيداع: ٢٠١٠/١٣٩٢١

دار التوفيقية للتراث

١ درب الأتراك خلف الجامع الأزهر - القاهرة

تليفون: ٢٥١٠٥٦٦٢

# الباب الثامن : المفعولات

الفصل الأول: المفعول به .

الفصل الثاني: المفعول المطلق.

الفصل الثالث: المفعول لأجله.

الفصل الرابع: الظرف.

الفصل الخامس: المفعول معه.

رَفَعُ  
عبد الرحمن العجدي  
أسكنه الفردوس  
[www.moswarat.com](http://www.moswarat.com)

## الفصل الأول:

### المفعول به

#### تعريفه:

هو من وقع عليه فعل الفاعل.

مثل قول النبي ﷺ: «خَيْرُكُمْ مَنْ تَعَلَّمَ الْقُرْآنَ وَعَلَّمَهُ»<sup>(١)</sup>.

فنجد أن لفظ «القرآن» مفعول به، بينما الفاعل ضمير مستتر تقديره «هو»، والمفعول به هو الذي يقع عليه الحدث أو الفعل أي: «تعلم». كذلك الضمير هاء الغائب المتصل بالفعل «علمه» فهو ضمير مبني في محل نصب مفعول به.

وقد يكون الفعل مسبوقة بنفي، مثل قول الشاعر:

أَخِي لَنْ تَنَالَ الْعِلْمَ إِلَّا بِسِتَّةٍ      سَأَتَّبِيكَ عَنِ تَفْصِيلِهَا بَيَانِ  
دُكَاءٍ، وَحِرْصٍ، وَاجْتِهَادٍ بُلْغَةٍ<sup>(٢)</sup>      وَصُحْبَةِ أَسْتَاذٍ، وَطُولِ زَمَانِ

فلفظة «العلم» مفعول به منصوب، وعلامة نصبها الفتحة، والفعل الذي ينصب هذا المفعول مسبوقة بنفي وهو: «لن تنال».

#### صور المفعول به:

للمفعول به صور كثيرة فقد يكون اسماً ظاهراً، وقد يكون ضميراً متصلاً، وقد يكون ضميراً منفصلاً، وإليك التفصيل:

#### (١) المفعول به اسم ظاهر:

حيث يكون المفعول به اسماً ظاهراً مذكوراً.

مثل قول النبي ﷺ: «لَعَنَّ اللَّهَ الرَّجُلَ يَلْبَسُ لِبْسَةَ الْمَرْأَةِ، وَالْمَرْأَةَ تَلْبَسُ لِبْسَةَ الرَّجُلِ، كَمَا لَعَنَّ الْمُتَشَبِّهِينَ مِنَ الرِّجَالِ بِالنِّسَاءِ، وَالْمُتَشَبِّهَاتِ مِنَ النِّسَاءِ بِالرِّجَالِ»<sup>(٣)</sup>.

(١) رواه البخاري ومسلم وأبو داود والترمذي والنسائي وابن ماجه.

(٢) البلغة: ما يسد به الإنسان حاجته في الدنيا.

(٣) رواه البخاري ومسلم.

فالمفعول به «الرجل» اسم ظاهر منصوب، وعلامة نصبه الفتحة<sup>(١)</sup>.

### (٢) المفعول به ضمير متصل:

حيث يكون المفعول به ضميرًا متصلًا: «يأء المتكلم - نا الدالة على المفعولين - كاف الخطاب - هاء الغائب».

مثل: «كرمتني الجامعة - أفادنا الأستاذ - رحمك الله - سامحه الله».

فالضمائر: «يأء المتكلم - نا المفعولين - كاف الخطاب - هاء الغائب»، المتصلة بالأفعال: «كرم - أفاد - رحم - سامح» على الترتيب فهذه الضمائر المتصلة تعرب مفعولاً به، أي ضمير مبني في محل نصب مفعول به.

### (٣) المفعول به ضمير منفصل:

يكون المفعول به ضميرًا منفصلاً: إياي - إيانا «للمتكلم» - إياك - إياكم - إياهم - إياكن «للمخاطب» - إياه - إياها - إياهما - إياهن «للمخاطب».

مثل: «يا طلاب العلم إياي أحببتُم - إيانا أحببتُم - إياك أحببتُ - إياكم أحببتُ - إياهما أحببتُ - إياهن أحببتُ».

فالضمائر: «إياي - إيانا - إياك - إياكم - إياهم - إياكن - إياها - إياهما - إياهن» كلها ضمائر في محل نصب مفعول به.

ومنه قول الله: ﴿إِنَّا لَنَعْبُدُ وَإِنَّا لَنَسْتَعِينُ﴾ [الفاتحة: ٥].

فالضمير «إِنَّا» مفعول به، وهو ضمير منفصل.

### تعدد المفعول به:

قد يكون في الجملة مفعول به واحد أو مفعولان أو أكثر وذلك راجع إلى طبيعة الفعل: فقد يكون الفعل متعدبًا لمفعول به واحد وقد يكون متعدبًا لأكثر، وإليك التفصيل:

(١) وفي الحديث مفعولات أخرى، هي: «لبسة - المشبهين».



( أ ) أفعال متعدية لمفعول به واحد:

مثل قول النبي ﷺ: «إِذَا اتَّبَعْتُمْ جَنَازَةً فَلَا تَجْلِسُوا حَتَّى تُوَضَّعَ»<sup>(١)</sup>.

ف«جنازة» مفعول به للفعل: اتبعتم.

وقول الشاعر:

الأم مدرّسة إذا أعددتها أعددت شعبياً طيب الأعراق

فالضمير «الهاء» المتصل بالفعل «أعددتها» ضمير مبني في محل نصب مفعول به، والفاعل ضمير متصل، وهو تاء الفاعل.

وكذلك «شعباً» فهو مفعول به للفعل «أعددت».

والفعلان هنا كل منهما قد تعدى إلى مفعول به واحد.

(ب) أفعال متعدية لمفعولين<sup>(٢)</sup>:

حيث تنصب هذه الأفعال مفعولين، قد يكون أصلهما المبتدأ والخبر، وقد لا يكون أصلهما المبتدأ والخبر، وإليك التفصيل:

١- أفعال تنصب مفعولين أصلهما المبتدأ والخبر:

هذه الأفعال تدخل على المبتدأ أو الخبر فتنصبها كمفعولين، ويسمى المبتدأ مفعولاً أولاً، ويسمى الخبر مفعولاً ثانياً.

وهذه الأفعال هي: «ظَنَّ - حَسِبَ - زَعَمَ - جَعَلَ - رَأَى - عَلِمَ - خَالَ - وَجَدَ - أَلْفَى - اتَّخَذَ - حَوَّلَ - صَيَّرَ - رَدَّ - عَدَّ - اتَّهَمَ - عَرَفَ».

مثل: ظنَّ الطالبُ النجاحَ سهلاً.

ظن: فعل ماضٍ مبني على الفتح.

الطالب: فاعل مرفوع، وعلامة رفعه الضمة.

النجاح: مفعول به أول منصوب، وعلامة نصبه الفتحة.

(١) رواه مسلم.

(٢) تقدم تفصيل الكلام عن الفعل اللازم والمتعدي وطريقة التمييز بينهما وكيف يكون اللازم متعدياً بالفصل الثاني من الباب الأول، وسيأتى الكلام عنه في الأجزاء الخاصة بالصرف.

سهلاً: مفعول به ثانٍ منصوب، و علامة نصبه الفتحة.  
ونجد أن المفعولين أصلهما مبتدأ وخبر «النجاح سهل».  
ومثل قول الله: ﴿ وَتَحْسَبُهُمْ أَيْقَاظًا وَهُمْ رُقُودٌ ﴾ [الكهف: ١٨].  
الضمير في «وَتَحْسَبُهُمْ» مبني في محل نصب مفعول به أول.  
أَيْقَاظًا: مفعول به ثانٍ منصوب، و علامة نصبه الفتحة.  
ومنه قول الشاعر:

حَسَبْتُ التَّقَى وَالْجُودَ خَيْرَ تِجَارَةٍ رِبَاحًا إِذَا مَا الْمَرْءُ أَصْبَحَ ثَاقِلًا

فقوله: حسبت التقى خير تجارة به مفعولان:

التقى: مفعول به أول منصوب، و علامة نصبه الفتحة المقدرة.  
خير: مفعول به ثانٍ منصوب، و علامة نصبه الفتحة، و حذف التنوين للإضافة.  
ومثل: زعم قوم الحرير مباحًا للرجال.  
الحرير: مفعول به أول منصوب، و علامة نصبه الفتحة.  
مباحًا: مفعول به ثانٍ منصوب، و علامة نصبه الفتحة.  
ومنه قول الشاعر:

زَعَمَ السُّفُورَ وَالْإِخْتِلَاطَ وَسَيْلَةَ لِلْمَجْدِ قَوْمٌ فِي الْمَجَانَّةِ أَغْرَقُوا

السفور: مفعول به أول منصوب، و علامة نصبه الفتحة.  
وسيلة: مفعول به ثانٍ منصوب، و علامة نصبه الفتحة، و المفعولان قد تقدما على  
الفاعل وأصله: زعم قوم السفور و الاختلاط وسيلة للمجد... الخ.  
مثل قول الله: ﴿ أَلَمْ تَجْعَلِ الْأَرْضَ كِفَاتًا ﴾ [المرسلات: ٢٥].  
الْأَرْضُ: مفعول به أول منصوب، و علامة نصبه الفتحة.  
كِفَاتًا: مفعول به ثانٍ منصوب، و علامة نصبه الفتحة.  
ومثل: رأيت الصدق منجياً.

رأيت: فعل ماضٍ مبني على السكون، لاتصاله بتاء الفاعل.

الصدق: مفعول به أول منصوب، و علامة نصبه الفتحة.

منجياً: مفعول به ثانٍ منصوب، وعلامة نصبه الفتحة.  
فوجد أن «رأى» بمعنى «علم واعتقد»، فإذا كانت كذلك فتنصب مفعولين.  
وكقول الشاعر:

رَأَيْتُ اللَّهَ أَكْبَرَ كُلِّ شَيْءٍ      مُحَاوَلَةً وَأَكْثَرَهُمْ جُنُودًا

ولا فرق أن يكون اليقين بحسب الواقع، أو بحسب الاعتقاد الجازم، وإن خالف الواقع، لأنه يقين بالنسبة إلى المعتقد. وقد اجتمع الأمران في قوله تعالى: ﴿إِنَّهُمْ يَرَوْنَهُ بَعِيدًا ۖ وَنَرَاهُ قَرِيبًا﴾ [المعارج: ٦، ٧]. أي: إنهم يعتقدون أن البعث ممتنع، ونعلمه واقعا.

وإنما فُسِّرَ البعد بالامتناع؛ لأن العرب تستعمل البعد في الانتفاء، والقرب في الحصول.

ومثل «رأى» اليقينية «أي: التي تفيد اليقين» «رأى» الحُلُمِيَّة التي مصدرها «الرؤيا» المنامية، فهي تنصب مفعولين؛ لأنها مثلها من حيث الإدراك بالحس الباطن، مثل قول الله: ﴿إِنِّي أَرْنِيكَ أَعْصِرُ حَمْرًا﴾ [يوسف: ٣٦]، فالمفعول الأول ياء المتكلم، والمفعول الثاني جملة أعصر حمرا.

فإن كانت «رأى» بصرية، أي بمعنى «أبصر ورأى بعينه»، فهي متعدية إلى مفعول به واحد، مثل «رأيت الحارس واقفاً أمام البيت».

الحارس: مفعول به، «واقفاً» حال منصوبة، وعلامة نصبها الفتحة، وليس مفعولاً ثانياً، لأن الرؤية بصرية.

ومثل قول الله: ﴿فَإِنْ عَلِمْتُمُوهُنَّ مُؤْمِنَاتٍ فَلَا تَرْجِعُوهُنَّ إِلَى الْكُفَّارِ لَا هُنَّ حِلٌّ لَهُمْ وَلَا هُمْ يَحِلُّونَ لَهُنَّ﴾ [المتحنة: ١٠].

عَلِمْتُمُوهُنَّ: فعل ماضٍ مبني على السكون؛ لاتصاله بباء الفاعل أي «أنتم» والضمير «هن» في محل نصب مفعول به أول.

مُؤْمِنَاتٍ: مفعول به ثانٍ منصوب، وعلامة نصبه الكسرة؛ لأنه جمع مؤنث سالم.  
ومثل قول الشاعر:

عَلِمْتُكَ مَنَانًا فَلَسْتُ بِأَوَّلِ      نَدَاكَ وَلَوْ ظَمَّانَ غَرْتَانَ عَارِيًّا<sup>(١)</sup>

(١) الندى: الجود والسخاء، الغرثان: الجوعان.

الضمير «الكاف» المتصل بالفعل «علمتك» مفعول به أول.

منانا: مفعول به ثانٍ منصوب، وعلامة نصبه الفتحة.

ف نجد أن «علم» بمعنى «اعتقد» لذا نصبت مفعولين. أما إذا كانت بمعنى «عرف» كانت متعدية إلى مفعول واحد، مثل: «علمت الأمر»، أي: عرفته، وإن كانت بمعنى «شعر وأحاط وأدرك» تعدت إلى مفعول واحد بنفسها أو بالياء، مثل: «علمت الشيء وبالشيء».

ومثل: وجدتُ الصديقَ وفيًّا.

الصديق: مفعول به أول منصوب، وعلامة نصبه الفتحة.

وفيًّا: مفعول به ثانٍ منصوب، وعلامة نصبه الفتحة.

ومثل: ألفت الكتابَ مفيدًا.

الكتاب: مفعول به أول منصوب، وعلامة نصبه الفتحة.

مفيدًا: مفعول به ثانٍ منصوب، وعلامة نصبه الفتحة.

ومثل قول الله: ﴿وَاتَّخَذَ اللَّهُ إِبْرَاهِيمَ خَلِيلًا﴾ [النساء: ١٢٥].

إِبْرَاهِيمَ: مفعول به أول منصوب، وعلامة نصبه الفتحة، وحذف التنوين؛ لأنه ممنوع من الصرف.

خَلِيلًا: مفعول به ثانٍ منصوب، وعلامة نصبه الفتحة.

ومثل: صَيَّرْتُ الورقَ كتابًا. بمعنى «حول».

الورق: مفعول به أول منصوب، وعلامة نصبه الفتحة.

كتابًا: مفعول به ثانٍ منصوب، وعلامة نصبه الفتحة.

ومثل قول الله: ﴿وَدَّ كَثِيرٌ مِّنْ أَهْلِ الْكِتَابِ لَوْ يَرُدُّونَكُمْ مِن بَعْدِ إِيمَانِكُمْ كُفَّارًا حَسَدًا

مِّنْ عِنْدِ أَنْفُسِهِمْ مِّنْ بَعْدِ مَا تَبَيَّنَ لَهُمُ الْحَقُّ فَأَعْقَبُوا وَأَصْفَحُوا حَتَّى يَأْتِيَ اللَّهُ بِأَمْرِهِ إِنَّ اللَّهَ عَلَىٰ

كُلِّ شَيْءٍ قَدِيرٌ ﴿١٠٩﴾ [البقرة: ١٠٩].

يَرُدُّونَكُمْ: مضارع ردد، والكاف: مفعول به أول.

كُفَّارًا: مفعول به ثانٍ منصوب، وعلامة نصبه الفتحة.

ومثل قول الشاعر:

فلا تعدُّ المولى شريكك في الغنى      ولكنَّما المولى شريكك في العدم

فقوله «فلا تعدد»: مضارع مجزوم وماضيه «عدَّ».

المولى: مفعول به أول منصوب، وعلامة نصبه الفتحة المقدرة.

شريكك: مفعول به ثانٍ منصوب، وعلامة نصبه الفتحة.

٢- أفعال متعدية تنصب مفعولين ليس أصلهما مبتدأ والخبر:

«كَسَا - أَلْبَسَ - أَعْطَى - مَنَحَ - سَأَلَ - مَنَعَ - عَلَّمَ».

مثل: كسا الله الطائعين نورًا.

الطائعين: مفعول به أول منصوب، وعلامة نصبها الياء؛ لأنه جمع مذكر سالم.

نورًا: مفعول به ثانٍ منصوب، وعلامة نصبه الفتحة، وهذان المفعولان ليس

أصلهما المبتدأ أو الخبر، إذ لا يفهم لهما معنى عند تجريدهما من الجملة، ولا تستقيم الجملة على أنهما مبتدأ وخبر.

ومثل: ألبستُ الفقيرَ ثيابًا.

الفقير: مفعول به أول منصوب، وعلامة نصبه الفتحة.

ثيابًا: مفعول به ثانٍ منصوب، وعلامة نصبه الفتحة.

ومثل: أعطيتُ السائلَ صدقةً.

السائل: مفعول به أول منصوب، وعلامة نصبه الفتحة.

صدقة: مفعول به ثانٍ منصوب، وعلامة نصبه الفتحة.

ومثل: منحتُ المتفوقَ جائزةً.

المتفوق: مفعول به أول منصوب، وعلامة نصبه الفتحة.

جائزة: مفعول به ثانٍ منصوب، وعلامة نصبه الفتحة.

ومثل: منعتُ الكسلانَ التنزهَ.

الكسلان: مفعول به أول منصوب، وعلامة نصبه الفتحة.

التنزه: مفعول به ثانٍ منصوب، وعلامة نصبه الفتحة.

ومثل: عَلَّمْتُ زَيْدًا الْأَدَبَ.

زيدًا: مفعول به أول منصوب، وعلامة نصبه الفتحة.

الأدب: مفعول به ثانٍ منصوب، وعلامة نصبه الفتحة.

### (ج) أفعال متعدية لثلاثة مفاعيل:

هي أفعال في الأصل تنصب مفعولين، ولكن يمكن أن تتعدى إلى ثلاثة مفاعيل بدخول همزة التعدية عليها أو بتعدية الفعل.

وهي «أرى - أعلم - نبأ - أنبأ - خبر - أخبر - حدث».

مثل قول الله: ﴿كَذَلِكَ يُرِيهِمُ اللَّهُ أَعْمَالَهُمْ حَسَرَاتٍ عَلَيْهِمْ وَمَا هُمْ بِخَارِجِينَ مِنَ النَّارِ﴾

[البقرة: ١٦٧].

فالهاء في «يريهم» مفعول به أول.

أَعْمَالَهُمْ: مفعول به ثانٍ منصوب، وعلامة نصبه الفتحة.

حَسَرَاتٍ: مفعول به ثالث منصوب، وعلامة نصبه الكسرة؛ لأنه جمع مؤنث سالم.

وقوله تعالى: ﴿إِذْ يُرِيكَهُمُ اللَّهُ فِي مَنَايِكَ قَلِيلًا﴾ [الأنفال: ٤٣].

فالكاف: مفعول به أول، هي الكاف المتصلة بالفعل «يرى».

والهاء: مفعول به ثانٍ، هي الهاء المتصلة بالفعل «يرى».

قليلاً: مفعول به ثالث منصوب، وعلامة نصبه الفتحة.

ومثل: أَخْبَرْتُ الطَّالِبَ الْامْتِحَانَ سَهْلًا.

الطالب: مفعول به أول منصوب، وعلامة نصبه الفتحة.

الامتحان: مفعول به ثانٍ منصوب، وعلامة نصبه الفتحة.

سهلاً: مفعول به ثالث منصوب، وعلامة نصبه الفتحة.

مثل: أَعْلَمْتُ مُحَمَّدًا الشَّمْسَ سَاطِعَةً.

محمدًا: مفعول به أول منصوب، وعلامة نصبه الفتحة.

الشمس: مفعول به ثانٍ منصوب، وعلامة نصبه الفتحة.

ساطعةً: مفعول به ثالث منصوب، وعلامة نصبه الفتحة.

**المفعول به مصدر صريح أو مصدر مؤول:**

حيث يكون المفعول به صريحاً أو يكون مصدرًا مؤولاً مكوناً من الفعل وحرف مصدره قبله، ويتم تأويل المصدر المؤول إلى مصدر صريح، وإليك التفصيل.

**(أ) المفعول به مصدر صريح:**

يأتي المفعول به مصدرًا صريحاً مذكوراً في الكلام.

مثل قول النبي ﷺ: «لَعَنَ اللَّهُ الْمُخْتَبِينَ مِنَ الرِّجَالِ وَالمُتَرَجِّلاتِ مِنَ النِّسَاءِ»<sup>(١)</sup>.

لعن: فعل ماضٍ مبني على الفتح.

الله: فاعل مرفوع، وعلامة رفعة الضمة.

المختبين: مفعول به منصوب، وعلامة نصبه الياء؛ لأنه جمع مذكر سالم، والمفعول به هنا صريح وليس مؤولاً.

**(ب) المفعول به مصدر مؤول:**

يأتي المفعول مصدرًا مؤولاً من الفعل مع حرف مصدره قبله، ويتم تأويله في محل نصب مفعول به.

مثل قول الله: ﴿ وَاللَّهُ يُرِيدُ أَنْ يَتُوبَ عَلَيْكُمْ وَيُرِيدُ الَّذِينَ يَتَّبِعُونَ الشَّهَوَاتِ أَنْ تَمِيلُوا مِيلًا عَظِيمًا ﴾ [النساء: ٢٧].

فالمصدر المؤول «أن يتوب» في محل نصب مفعول به والتقدير: والله يريد التوبة عليكم.

والمصدر المؤول «أن تميلوا» في محل نصب مفعول به، والتقدير:

ويريد الذين يتبعون الشهوات ميلكم ميلاً عظيماً.

**حذف فعل المفعول به:**

يجوز حذف الفعل، ويبقى المفعول به دون فعل، بشرط ألا يترتب على حذف الفعل لبس بالمعنى.

مثل قول الله: ﴿ وَقِيلَ لِلَّذِينَ اتَّقَوْا مَاذَا أَنْزَلَ رَبُّكُمْ قَالُوا خَبْرًا ﴾ [النحل: ٣٠].

(١) رواه البخاري ومسلم.

فوجد أن: «خَيْرًا» مفعول به لفعل محذوف تقديره: أنزل ربنا خيرًا.  
وحذف الفعل هنا جوازًا، حيث يجوز حذفه، ويجوز ذكره، غير أن الفعل قد يحذف  
وجوبًا في مواضع، منها:

- ١- الاشتغال.
- ٢- المنادي.
- ٣- الإغراء والتحذير.
- ٤- الاختصاص.

### أولاً: الاشتغال

هو أن يتقدم اسم، ويتأخر عنه فعل مفسر له، وهذا الفعل هو الناصب للاسم  
المتقدم.

مثل قول الله: ﴿وَكُلِّ إِنْسَانٍ أَلْزَمْنَاهُ طَائِرَهُ فِي عُنُقِهِ ۗ وَنُخْرِجُ لَهُ يَوْمَ الْقِيَامَةِ كِتَابًا يَلْقَاهُ  
مَنْشُورًا ﴿١٣﴾﴾ [الإسراء: ١٣].

فكلمة «كل» مفعول به على الاشتغال لفعل محذوف وجوبًا تقديره: «الزمناه»،  
وحذف الفعل للدلالة الفعل الثاني عليه.

والتقدير: ألزمتنا كل إنسان طائره في عنقه....

ومثل قول الله: ﴿وَالْأَنْعَامَ خَلَقَهَا لَكُمْ فِيهَا دِفْءٌ وَمَنْفَعٌ وَمِنْهَا تَأْكُلُونَ ﴿٥﴾﴾  
[النحل: ٥].

فكلمة «والأنعام» مفعول به على الاشتغال لفعل محذوف وجوبًا، تقديره: «خلق»  
وحذف الفعل؛ لأن الفعل الثاني «خلقها» يفسره.

ومثل قوله الله: ﴿وَالسَّمَاءَ رَفَعَهَا وَوَضَعَ الْمِيزَانَ ﴿٧﴾﴾ [الرحمن: ٧].

فكلمة «السَّمَاءَ» مفعول به على الاشتغال لفعل محذوف وجوبًا تقديره: «رَفَعَهَا»،  
وحذف الفعل؛ لأن الفعل الثاني «رفعها» يفسره.

### أحوال الاشتغال:

- ١- وجوب النصب.
- ٢- ترجيح النصب.



٣- وجوب الرفع.

٤- ترجيح الرفع.

(١) وجوب النصب:

وذلك إذا وقع الاسم بعد أدوات التحضيض والشرط والاستفهام غير الهمزة نحو: هلا الخَيْرِ فعلتهُ - إن عَلِيًّا لقيته فَسَلَّمْ عليه - هل خالداً أكرمتهُ؟

فالنصب في «الخير - علياً - خالداً» واجب؛ لأن هذه الأسماء وقعت بعد «أدوات التحضيض - أدوات الشرط - أدوات الاستفهام» على الترتيب وهي «هلا - إن - هل».

(٢) ترجيح النصب:

يترجح النصب في خمسة أمور:

أ- أن يقع بعد الاسم أمر. نحو: خالداً أكرمهُ.

ويستثنى من ذلك مسألة: ﴿وَالسَّارِقُ وَالسَّارِقَةُ فَاقْطَعُوا أَيْدِيَهُمَا﴾ [المائدة: ٣٨] <sup>(١)</sup>.

(١) «السارق» مبتدأ، خبره محذوف تقديره: فيما يتلى عليكم، والقاعدة أنه يترجح النصب قبل الأمر (الطلب) وهذا باب أفرده سيبويه في كتابه، وارتأى الأخصش والمبرد وغيرهما أن الخبر هو الجملة قوله: «فاقطعوا» ودخلت الفاء في الخبر لأنه يشبه الشرط، وأجاز الزمخشري ذلك مع ترجيحه ما ارتأه سيبويه. ثم انبرى الفخر الرازي للرد على سيبويه فقال: «والذي ذهب إليه سيبويه ليس بشيء، فيدل على فساده وجوه» وأورد بعد كلام طويل خمسة وجوه يضيّق عن استيعابها الكتاب. ثم تصدى أبو حيان للرد على الرازي، ففند بتطويل زائد في تفسيره «البحر المحيط» الوجوه الخمسة التي أوردتها، وقال في نهاية المناقشة: «والعجب من هذا الرجل وتجاسره على العلوم حتى صنف كتاباً في النحو سماه «المحرر» وسلك فيه طريقة غريبة عن مصطلح أهل النحو وعن مقاصدهم» فليرجع القارئ إلى هذه المناقشة، فإنها لطيفة جداً.

رأينا لابن جرير الطبري تعليلاً طريفاً في اختيار الرفع، وهذا الرأي ارتضيته لكتابي هذا.

أ- يقول تعالى ما معناه: من سرق من رجل أو امرأة فاقطعوا أيها الناس يده، ولذلك رفع السارق والسارقة لأنهما غير معنيين، ولو أريد بذلك سارق وسارقة بأعيانها لكان وجه الكلام النصب.

ب- جمع الأيدي من حيث كان لكل سارق يمين واحدة، وهي المعرضة للقطع في السرقة، وللسارق أيد، وللسارقات أيد، وكأنه قال: اقطعوا أيان النوعين، فالتثنية للضمير إنها هي للنوعين.

ج- روى أن أعرابياً سمع الأصمعي يتلو هذه الآية، فقرأ في آخرها «والله غفور رحيم» فأنكر الأعرابي أن يكون هذا قرآناً. قال الأصمعي: فرجعت إلى المصحف فإذا هي ﴿وَاللَّهُ عَزِيزٌ حَكِيمٌ﴾ فلما قلت ذلك للأعرابي قال: نعم، عز فحكّم فقطع، ولو غفر ورحم لما قطع. وهذه وثبة من وثبات الذهن العالية.

ب- أن يقع بعد الاسم نهي؛ نحو: «الكَرِيمَ لَا تُهْنَهُ».

ج- أن يقع بعد الاسم دعاء؛ نحو: «أَمْرِي اللَّهُمَّ يَسِّرْهُ - مُحَمَّدًا اللَّهُمَّ وَفَقَّهُ».

د- أن يقع الاسم بعد همزة الاستفهام. مثل قول الله: ﴿أَبَشْرًا مِّنَّا وَاحِدًا نَّتَّبِعُهُ﴾ [القمر: ٢٤].

هـ- أن يقع الاسم جواباً لمستفهم عنه. كقولك: «عَلِيًّا أَكْرَمْتُهُ» في جواب من قال: مَنْ أَكْرَمْتَ.

### (٣) وجوب الرفع:

أ- أن يقع بعد إذا الفجائية. نحو: «خَرَجْتَ إِذَا الْجَوُّ يَمْلَأُهُ الضُّبَابُ» لأن «إذا» الفجائية لا تدخل على الأفعال.

ب- أن يقع الاسم قبل أدوات الاستفهام أو الشرط أو التحضيض أو ما النافية أو لام الابتداء أو ما التعجبية أو كم الخبرية أو إن وأخواتها.

نحو: «عَلِيٌّ هَلْ أَكْرَمْتَهُ؟ - زَيْدٌ إِنْ لَقَيْتَهُ فَسَلِّمْ عَلَيْهِ - خَالِدٌ هَلَا دَعَوْتَهُ - الشَّرُّ مَا فَعَلْتَهُ - وَالْحَيْرُ لَأَنَا صَانِعُهُ - الْخَلْقُ الْحَسَنُ مَا أَطْيَبُهُ - مُحَمَّدٌ كَمْ أَكْرَمْتَهُ - طَارِقٌ إِنِّي أَحْبَبُهُ».

فالاسم في ذلك كله مبتدأ، والجملة بعده خبر، لم يجوز نصبه؛ لأن لهذه الأدوات الصدارة، وما بعدها لا يعمل فيما قبلها.

### (٤) ترجيح الرفع:

ويترجح الرفع إذا لم يكن هناك ما يوجب نصبه، أو يرجحه، أو يوجب رفعه.

نحو: «الْكِتَابُ قَرَأْتُهُ»؛ لأن عدم التقدير أولى من التقدير.

## ثانياً: المنادى

هو نوع من أنواع المفعول به الذي حُذِفَ فعله<sup>(١)</sup>.

مثل: يَا عَبْدَ اللَّهِ، وَأَصْلُهُ: يَا أَدْعُو عَبْدَ اللَّهِ.

يا: حرف تنبيه.

(١) سيأتي الحديث عن المنادى - إن شاء الله - في الباب الحادي عشر.

أدعو: فعل مضارع مرفوع، وعلامة رفعه الضمة المقدرة، والفاعل ضمير مستتر تقديره «أنا».

عبد: مفعول به منصوب، وعلامة نصبه الفتحة، وحذف التنوين للإضافة.  
الله: مضاف إليه مجرور، وعلامة جره الكسرة.

### ثالثاً: الإغراء والتحذير

#### أولاً: الإغراء:

هو تنبيه المخاطب على أمر محبوب ليفعله، ويشمل ثلاثة أمور:

أولها: المغرَى، وهو المتكلم الذى يوجه التنبيه لغيره.

ثانيها: المغرَى، وهو المخاطب الذى يتجه إليه التنبيه.

ثالثها: المغرَى به، وهو الأمر المحبوب الذى يصدر بسببه التنبيه.

كأن يقول الزوج لزوجته مثلاً: الصلاة الصلاة.

فالمغرَى هو الزوج، والصلاة هي المغرَى به، أما من يتجه إليه هذا الأمر المحبوب فهو المغرَى «المخاطب» أي الزوجة.

الصلاة: مفعول به لفعل محذوف تقديره: الزم.

الصلاة: توكيد لفظي<sup>(١)</sup> منصوب، وعلامة نصبه الفتحة.

وحكم الاسم المحبوب «المغرَى به» وجوب نصبه باعتباره مفعولاً به.

#### صور الاسم المغرَى به:

للاسم المغرَى به صور: فقد يأتي مكرراً، أو معطوفاً، أو مفرداً بلفظه دون عطف أو تكرير.

مثال المكرر: قول الشاعر:

أَخَاكَ أَخَاكَ إِنَّ مَنْ لَا أَخَالَهُ كَسَاعٍ إِلَى الْهَيْجَا بغيرِ سِلَاحٍ

أخاك: مفعول به لفعل محذوف تقديره: الزم أخاك، وهو منصوب، وعلامة نصبه

(١) التوكيد اللفظي: هو تكرار اللفظة مرتين، وسيأتي الحديث عنها مفصلاً في الكتاب.

الألف، لأنه من الأسماء الستة، والكاف ضمير مبنى في محل جر مضاف إليه.

أحاك: توكيد لفظي منصوب، وعلامة نصبه الألف؛ لأنه من الأسماء الستة.

مثال المعطوف: «الصدق والإخلاص».

الصدق: مفعول به لفعل محذوف تقديره: الزم.

والإخلاص: الواو حرف عطف «الإخلاص» اسم معطوف على «الصدق» منصوب، وعلامة نصبه الفتحة.

ونلاحظ أن الفعل في المكرر والمعطوف يحذف وجوباً.

مثال المفرد دون عطف أو تكرير:

«الاستقامة فإنها أمان».

الاستقامة: مفعول به لفعل محذوف «جوازاً» تقديره: «الزم».

ويجوز أن يكون «الاستقامة» مبتدأ، وخبره محذوف تقديره: ضرورة أو مطلوبة، والمعنى: الاستقامة مطلوبة.

ومثله: الصلاة جامعةً.

الصلاة: مفعول به لفعل محذوف «جوازاً» تقديره «الزم».

جامعة: حال منصوبة، وعلامة نصبها الفتحة.

فنجد أن الاسم المغرى به «الصلاة» جاء مفرداً بلفظه دون عطف أو تكرار.

### ثانياً: التحذير:

هو تنبيه المخاطب على أمر مكروه ليجتنبه، والأصل في التحذير أن يشتمل على ثلاثة أمور مجتمعة: «المحذّر - المحذّر - المحذور»، كأن تقول الأم لابنها مثلاً: الكذب الكذب.

ويشمل ثلاثة أمور:

أولها: «فالمحذّر» وهو المتكلم الذي يوجه التنبيه لغيره، أي: الأم.

ثانيها: «المحذّر» وهو الذي يتوجه إليه التنبيه، أي: الابن.

ثالثها: «المحذور» أو المحذّر منه، وهو الأمر المكروه الذي يصدر، أي: الكذب.

مثل: الخيانة الخيانة:

الخيانة: مفعول به لفعل محذوف وجوباً تقديره: «احذر» أو «تجنب» أو «حاذر» أو «جانب»، والمفعول به منصوب، وعلامة نصبه الفتحة.

الخيانة: توكيد لفظي منصوب - وعلامة نصبه الفتحة.

### صور أسلوب التحذير:

لأسلوب التحذير صور مختلفة، فقد يأتي مكرراً، أو معطوفاً، أو مفرداً بلفظه «دون عطف أو تكرير» أو محذراً بـ«إياك».

مثال المكرر: البردَ البردَ.

البرد: مفعول به لفعل محذوف «وجوباً» تقديره «احذر».

البرد: توكيد لفظي منصوب، وعلامة نصبه الفتحة.

مثال المعطوف: البردَ والمطرَ.

البرد: مفعول به لفعل محذوف «وجوباً» تقديره «احذر» أو «اتق» أو «تجنب».

المطر: الواو حرف عطف، «المطر» اسم معطوف على «البرد» منصوب، وعلامة نصبه الفتحة.

ونلاحظ أن التحذير بالتكرار والعطف يحذف فعله وجوباً حيث يكون واجب النصب.

مثال المفرد «ليس مكرراً ولا معطوفاً»:

كتحذير الطفل من النار يقال له: النارَ.

أو تحذيره من السيارة بأن يقال له: السيارةَ.

النار: مفعول به لفعل محذوف «جوازاً» تقديره: احذرَ.

السيارة: مفعول به لفعل محذوف «جوازاً» تقديره: احذرَ.

ويجوز أن يكون المحذّر منه «النار» أو «السيارة» مبتدأ حُذِفَ خبره تقديره: النارُ محرقةٌ أو السيارة مقبلةٌ.

### التحذير بـ (إياك) وفروعه<sup>(١)</sup>:

يستخدم الضمير المنصوب للمخاطب «إياك» للتحذير، سواء جاء بعده اسم مسبوق بالواو، أو اسم غير مسبوق بالواو، أو اسم مجرور بـ «من».

مثال التحذير بـ «إياك» وبعده اسم مسبوق بالواو:

«إياكم والدين فإنه هم بالليل ومذلة بالنهار».

إياكم: مفعول به لفعل محذوف «وجوباً» تقديره: «احذر»، والكاف حرف خطاب، والميم للجمع.

والدين: مفعول به لفعل محذوف «وجوباً» تقديره «وابغض الدين».

وتقدير الكلام: إياك احذر وابغض الدين<sup>(٢)</sup>.

ومثله قول النبي ﷺ: «إِيَّاكُمْ وَالْحَسَدَ فَإِنَّ الْحَسَدَ يَأْكُلُ الْحَسَنَاتِ كَمَا تَأْكُلُ النَّارُ الْحَطَبَ». أو قَالَ «الْعُشْبُ»<sup>(٣)</sup>.

مثال التحذير بـ «إياك» وبعده اسم غير مسبوق بالواو:

«إياكم تحكيم الأهواء فإن عاجلها ذميم، وآجلها وخيم، ومن أمت هواة أحياء كرامته».

إياكم: مفعول به لفعل محذوف «وجوباً» تقديره «احذر».

تحكيم: مفعول به ثانٍ لفعل محذوف تقديره: «احذر»؛ لأنه قد ينصب مفعولين.

والتقدير: أحذركم تحكيم الهوى...».

فالفعل «احذر» ينصب مفعولين الأول «الكاف» والثاني «تحكيم».

مثال: التحذير بـ «إياك» وبعده اسم مجرور بـ «من»:

«إياك من مؤاخاة الأحمق فإنه يريد أن ينفعك فيضرك».

إياك: مفعول به لفعل محذوف «وجوباً» تقديره: «احذر» والكاف حرف خطاب.

(١) المقصود بـ (إياك) وفروعها: (إياك - إياك - إياك - إياك - إياك - إياك).

(٢) يجوز أن يكون الناصب في المفعولين فعلاً واحداً تقديره: احذر، حيث يكون التقدير: إياك احذر، واحذر الدين، ولكن الأفضل تقدير الفعل الذي يسائر المعنى ولا يتضارب مع التركيب.

(٣) رواه أبو داود.

من مؤاخاة: جار ومجرور متعلقان بالفعل المحذوف «احذر».

وفي جميع الصور السابقة يجوز تكرار الضمير «إياك»، ويجوز عدم تكراره، فلا يتغير شيء من الأحكام المتقدمة، وعند التكرار يعرب «إياك» الثاني توكيداً لفظياً للأول.  
مثل قول الشاعر:

إِيَّاكَ إِيَّاكَ الْمِرَاءَ فَإِنَّهُ إِلَى الشَّرِّ دَعَاءٌ وَلِلشَّرِّ جَالِبٌ

إياك: مفعول به لفعل محذوف «وجوباً» تقديره «احذر» والكاف حرف خطاب.  
إياك: توكيد لفظي.

المراء: مفعول به ثانٍ للفعل «احذر» المتعدي لمفعولين، والتقدير: أحذر المراء.  
وقد يأتي التحذير على صورة الأمر.  
مثل قول الشاعر:

احذُرْ مُصَاحِبَةَ اللَّئِيمِ فَإِنَّهَا تُعَدِي كَمَا يُعَدِي السَّيِّمِ الْأَجْرِبُ

### رابعاً: الاختصاص

هو أن يتقدم ضمير للمتكلم غالباً، ثم يأتي بعده اسم ظاهر معرفة؛ ليفسر الإبهام والغموض الذي في الضمير المتقدم.

مثل قول النبي ﷺ: «إِنَّا - آل محمدٍ - لَا تَحِلُّ لَنَا الصَّدَقَةُ»<sup>(١)</sup>.

حيث تقدم الضمير «نا» المدغم في «إِنَّ» وهو ضمير مبهم، ثم جاء بعده اسم ظاهر «آل محمد» حتى يزيل غموض الضمير ويوضح دلالته.

فإن من يسمع الضمير «نا» يتردد في خاطره سؤال عن المقصود من هذا الضمير الدال على المتكلم، وعن مدلوله، وحقيقة المتكلم به.

### إعراب الاسم المختص:

يعرب الاسم المختص مفعولاً به لفعل محذوف «وجوباً» تقديره: أخص أو أقصد أو أعني.

(١) رواه أحمد في السند.

مثل: نحنُ - الشرفاءُ - نترفعُ عن الدنيا.

نحن: ضمير مبني في محل رفع مبتدأ.

الشرفاء: مفعول به لفعل محذوف تقديره «أخص» أو «أقصد» أو «أعني» وهو الاسم المختص منصوب، وعلامة نصبه الفتحة.

نترفع: فعل مضارع مرفوع، وعلامة رفعه الضمة و الفاعل ضمير مستتر تقديره: «نحن»، والجملة الفعلية «نترفع» في محل رفع خبر للمبتدأ «نحن».

### صور الاسم المختص:

فالاسم المختص له صور فقد يأتي معرفاً بـ«أل»، وقد يأتي مضافاً إلى معرفة، وقد يأتي على لفظ «أي» في التذكير أو «أية» في التأنيث، وإليك التفصيل:

( أ ) الاسم المختص معرف بـ (أل):

مثل: أنا - الطيب - لا أتوانى في إجابة الداعى.

أنا: ضمير مبني في محل رفع مبتدأ.

الطيب: مفعول به لفعل محذوف «وجوباً» تقديره «أخص» وهو الاسم المختص جاء معرفة بـ«أل»، وهو منصوب، وعلامة نصبه الفتحة.

لا أتوانى: لا: النافية، «أتوانى» فعل مضارع مرفوع، وعلامة رفعه الضمة المقدره، والفاعل ضمير مستتر تقديره «أنا»، والجملة الفعلية «لا أتوانى» في محل رفع خبر للمبتدأ «أنا».

ومثل: نحنُ - المثقفين - قدوةٌ لِسِوَانَا فَإِنْ سَاءَتِ الْقِدْوَةُ فالبلاءُ فادحٌ.

نحن: ضمير مبني في محل رفع مبتدأ.

المثقفين: مفعول به لفعل محذوف «وجوباً» تقديره: أخص، وهو منصوب، وعلامة نصبه الياء؛ لأنه جمع مذكر سالم.

قدوة: خبر مرفوع، وعلامة رفعه الضمة للمبتدأ «نحن».

(ب) الاسم المختص مضاف إلى معرفة:

مثل: أنا - طالب العلم - لا تَقْتَرُ رَغْبَتِي فِيهِ.

أنا: ضمير مبني في محل رفع مبتدأ.



طالب: مفعول به لفعل محذوف «وجوبًا» تقديره: أخص، وهو الاسم المختص حيث جاء مضافًا إلى معرفة، هو منصوب، وعلامة نصبه الفتحة.

العلم: مضاف إليه مجرور، وعلامة جره الكسرة.

لا تفتّر: لا: نافية، «تفتّر» فعل مضارع مرفوع، وعلامة رفعه الضمة.

رغبتي: فاعل مرفوع، وعلامة رفعه الضمة المقدرة؛ لإضافته إلى ياء المتكلم، و«ياء المتكلم» ضمير مبني في محل جر مضاف إليه، والجملة الفعلية «لا تفتّر..» في محل رفع خبر للمبتدأ «أنا».

(ج) الاسم المختص على لفظ «أي» أو «آية»:

مثل: أنا - أيها الجنديّ - فداءً ديني.

أنا: ضمير مبني في محل رفع مبتدأ.

أيها: أيّ: مفعول به لفعل محذوف، مبني على الضم في محل نصب، والهاء حرف للتنبيه مبني على السكون.

الجندي: نعت مرفوع، وعلامة رفعه الضمة<sup>(١)</sup>.

فداء: خبر مرفوع، وعلامة رفعه الضمة للمبتدأ «أنا».

ومثل: نحن - أيها الجنديان - نقضي الليل مرابطين.

ومثل: نحن - أيها الجنود - حمّة الدين.

ومثل: نحن - أيّتها البتّان - حريصتان على الإيقان.

ومثل: نحن - أيّتها البنات - حريصاتٌ على الإيقان.

ومثل: أنا - أيّتها الفتاة - حريصةٌ على الإيقان.

ويجوز تأخير «أيها - أيّتها» في نهاية الجملة، ويكون أسلوب اختصاص أيضًا، مثل: أنتم قدوةٌ لنا أيّها المثقون.

ونجد أن هاتين اللفظتين «أيها - أيّتها» تأتيان على هذه الصيغة دون تغير إفرادًا وثنية وجمعًا، غير أن الأولى للمذكر، بينما الثانية للمؤنث.

(١) النعت هو الصفة، وسيأتي الحديث عنه في الفصل الأول من الباب العاشر - إن شاء الله.

(د) الاسم المختص علم<sup>(١)</sup>:

مثل: أنا - عليًا - لا أهاب في سبيل الحق شيئاً.

أنا: ضمير مبني في محل رفع مبتدأ.

عليًا: مفعول به لفعل محذوف وجوبًا تقديره «أخص» منصوب، وعلامة نصبه الفتحة.

لا: حرف نفى مبني على السكون.

أهاب: فعل مضارع مرفوع، وعلامة رفعه الضمة الظاهرة، والفاعل ضمير مستتر تقديره أنا، والجملة في محل رفع خبر المبتدأ.

سبيل: اسم مجرور بفي، وعلامة جره الكسرة.

الحق: مضاف إليه مجرور، وعلامة جره الكسرة.

شيئاً: مفعول به منصوب، وعلامة نصبه الفتحة.

## التنازع

هو أن يتقدم عاملان، ويتأخر معمول يطلبه كل من العاملين، مثل: «اجتهد ونجح محمد» حيث تقدم فعلا ن وهما: «اجتهد - نجح» وهذان هما العاملان اللذان يحتاج كل منهما للمعمول المتأخر وهو «محمد» ليكون فاعلا له، فإذا أخذه أحدهما فأين فاعل الآخر؟

وأيضاً مثل: «حفظتُ وسمعتُ القرآن» فنجد كلا من الفعلين: «حفظت - سمعت» يحتاج للاسم الظاهر «القرآن» ليكون مفعولاً به، فإذا أخذه أحدهما فأين مفعول الآخر؟ وكذلك مثل: «فرحتُ وفرئتُ بالتفوق» حيث نجد كلا من الفعلين «فرحت - فرئت» محتاجاً إلى الجار والمجرور ليكمل المعنى، فأين الفعلين أولى بالجار ومجرور؟ وما نصيب الآخر؟

وكذا مثل: «تكلم واحترمتُ المتحدث» حيث نجد الفعل الأول «تكلم» محتاجاً إلى «المتحدث» ليكون فاعلاً له، وأيضاً الفعل «احترمت» يحتاجه ليكون مفعولاً به له.

(١) وهو أقل الأربعة استعمالاً.

فمطلب كل منهما يخالف الآخر - غير ما سبق في الحالات المتقدمة - فإذا أخذه أحدهما، فأين معمول الآخر؟

ومن خلال الأمثلة السابقة نجد أن كل مثال يحتوى على فعلين، ويحتاج كل منهما إلى معمول خاص به، ولكن لا يوجد في كل مثال إلا معمول واحد يكفي فعلاً واحداً فقط دون الفعل الآخر، مع حاجة هذا الفعل الآخر إلى معمول خاص به، فكثرة العوامل تتنازع على المعمولات القليلة لتظفر بها، وذلك هو أسلوب التنازع.

### شروط أسلوب التنازع:

- ١- تقدّم فعلين أو ما يشبههما في العمل<sup>(١)</sup>.
- ٢- تأخير معمول عن العاملين «الفعلين».
- ٣- أن يكون الفعلان منصرفين.

### حكم الفعل الذي ليس له معمول:

تقدم من كل مثال سبق وجود عاملين «فعلين» وكل منهما يطلب معمول الذي بعدهما، فيعمل أحدهما في هذا المعمول. أما الفعل الآخر فإنه يعمل في ضميره وبذلك يستوفي كل فعل معموله.

مثل: «صدق وأخلص الصائم» فلو كان «الصائم» فاعلاً للفعل «صدق» فإن الفعل الآخر «أخلص» يعمل في ضميره، أي: ضمير مستتر تقديره: هو. ولو كان «الصائم» فاعلاً للفعل «أخلص» فإن الفعل الآخر يعمل في ضميره.

ويكون ذلك واضحاً عند التثنية والجمع، مثل: «صدق وأخلص الصائمان» بإعمال الفعل الأول في الاسم الظاهر، بينما الفعل الآخر عمل في ضميره «ألف الاثنين»، وكذلك لو قلت: «صدقا وأخلص الصائمان» بإعمال الفعل الثاني في الاسم الظاهر، بينما الفعل الأول عمل في ضمير «ألف الاثنين».

### ملحوظة:

يجب أن يكون العاملان فعلين منصرفين، أو اسمين يشبهانها في العمل، أو فعلاً

(١) المقصود بها يشبه الفعلين في العمل أي: اسمان يشبهان الفعل في العمل، أو فعل واسم. ومن هنا فلا تنازع بين حرفين، أو بين حرف وغيره.

واسمًا يشبهه في العمل، ثم يأتي معمول.

- فالعاملان فعلان متصرفان، مثل: «صام وصلى المؤمن».
  - والعاملان اسمان مشتقان، يعملان عمل الفعل، مثل: «المسلم شاكرٌ حامدٌ ربّه».
  - والعاملان فعل واسم يشبه الفعل، مثل: «حَذَارٍ وَتَجَنَّبِ الغُضْبَانَ».
- بمعنى: احذر وتجنب.

وعلى هذا فليس من التنازع أن يكون العامل حرفاً أو إذا كان العامل متأخرًا<sup>(١)</sup>، مثل: «المجتهد نجح وتفوق»<sup>(٢)</sup>، أو إذا توسط المعمول بين العاملين، مثل: «نجح المجتهد وتفوق» أو إذا كان العاملان جامدين، مثل: «ليس - عسى» ويستثنى من الجمود فعلي التعجب، فإنهما مع جمودهما يصح أن يكونا عاملين في أسلوب التنازع، مثل: «ما أقبح وأسوأ الجهل!».

ليس من الضروري في التنازع أن يكون العاملان المتقدمان اثنين فقط، فقد يكون هناك ثلاثة عوامل لمعمول واحد، مثل: «يصلي ويصوم ويصدق المسلم».

### تعدد العوامل والمعمولات:

وقد تتعدد العوامل والمعمولات الظاهرة.

مثل: «تُحَرِّمُونَ وَتُوقِرُونَ وَتُجَلِّوْنَ العُلَمَاءَ كُلَّ لِقَاءٍ» ففي صدر الكلام ثلاثة عوامل، تتنازع في معمولين بعدها، هما: المفعول به، هو «العلماء»، وفي الظرف وهو «كل».

ولم يرد في التراث القديم الزيادة على أربعة عوامل، لكن الكثير في التنازع الاقتصار على عاملين ومعمول واحد.

ومما ورد في ثلاثة عوامل قول النبي ﷺ: «تُسَبِّحُونَ وَتُكَبِّرُونَ وَتُحَمِّدُونَ دُبُرَ كُلِّ صَلَاةٍ ثَلَاثًا وَثَلَاثِينَ مَرَّةً»<sup>(٣)</sup>.

(١) لأننا قلنا: إنه يتقدم عاملان، ثم يأتي بعدهما معمول مطلوب لواحد منهما، ويعمل الآخر في ضميره.

(٢) وإذا أرادت أن تجعل هذا المثال من باب التنازع فلتقدم العاملين وتأخر المعمول هكذا: «نجح وتفوق المجتهد».

(٣) رواه مسلم.

حيث تنازع ثلاثة أفعال وهي: «تسبحون- تكبرون- تحمدون» في معمولين هما: الظرف «كل»، والمصدر «ثلاثا وثلاثين»؛ لأنه نائب عن مفعول مطلق.

### أي العاملين أحق بالعمل عند التنازع؟

لا أفضلية لعامل على الآخر من حيث استحقاقه للمعمول، فكل عامل يجوز اختياره للعمل من غير ترجيح، فيجوز اختيار العامل الأول مع إهمال الأخير، ويجوز عكس ذلك.

غير أن الكوفيين قد اختاروا عمل الأول لسبقه، بينما اختار البصريون عمل الآخر لقربه.

وإذا كانت العوامل ثلاثة أو أكثر فإن الحكم لا يتغير بالنسبة للأول والأخير. أما المتوسط بينهما- ثالثاً أو أكثر- فيصح أن يساير الأول أو الأخير؛ فالأمران متساويان بالنسبة لإعمال الثالث المتوسط، وما زاد عليه من كل عامل بين الأول والأخير.

من التنازع أيضاً قول الله: ﴿ءَاتُونِي أَفْرَغٌ عَلَيْهِ قَطْرًا﴾ [الكهف: ٩٦].

ف نجد أن الفعل: «آتوني» فعل أمر يتعدى إلى مفعولين، والمفعول الأول هو الضمير «ياء المتكلم» المتصلة بالفعل «آتوني» وهذا الفعل يطلب «قطراً» ليكون مفعولاً ثانياً له. ونجد أيضاً الفعل «أفرغ» مضارع متعد لمفعول به واحد، وهو يطلب «قطراً» ليكون مفعوله.

ف نجد أن «قطراً» قد تنازعه عاملان، كلاهما يطلبه ليكون مفعولاً به له، إذ إن التقدير: آتوني قطراً أفرغه عليه.



## تطبيقات

(أ) بين المفعول به في الشواهد والأمثلة التالية:

١- قول النبي ﷺ: «لَعَنَ اللَّهُ شَارِبَ الْخَمْرِ وَبَائِعَهَا»<sup>(١)</sup>.

ج(١): «شارب» مفعول به منصوب، وعلامة نصبه الفتحة.

٢- قول الله: ﴿أَبَشْرًا مِّنَّا وَاحِدًا نَّتَّبِعُهُ﴾ [القم: ٢٤].

ج(٢): «بشراً» مفعول به لفعل محذوف «وجوباً» يفسره الفعل المذكور بعده، والتقدير أتبع بشراً منّا واحداً نتبعه.

منا: جار ومجرور في محل نصب صفة لبشر.

واحداً: حال منصوبة، وعلامة نصبها الفتحة، وهي حال من «بشر»، ويصح إعرابها نعتاً.

٣- نحن - معشر المدرسين - من خير المهن.

ج(٣): «معشر» مفعول به لفعل محذوف «وجوباً» تقديره: أخص - أو أقصد - أو

أعني، أما الضمير «نحن» فهو مبتدأ، وخبره جار ومجرور «من خير...».

٤- أوصى النبي ﷺ أميراً من المسلمين قائلاً: «وَإِذَا لَقِيتَ عَدُوَّكَ مِنَ الْمُشْرِكِينَ

فَادْعُهُمْ إِلَىٰ إِحْدَىٰ ثَلَاثِ خِصَالٍ، فَأَيُّهَا أَجَابُوكَ فَأَقْبَلَ مِنْهُمْ وَكُفَّ عَنْهُمْ، فَإِنَّ أَبَوًا فَادْعُهُمْ إِلَىٰ إِعْطَاءِ الْجِزْيَةِ، فَإِنَّ أَجَابُوكَ فَأَقْبَلَ مِنْهُمْ وَكُفَّ عَنْهُمْ فَإِنَّ هُمْ أَبَوًا فَاسْتَعِينُ بِاللَّهِ وَقَاتِلُهُمْ»<sup>(٢)</sup>.

ج(٤):

عدوك: مفعول به منصوب، وعلامة نصبه الفتحة، والضمير «الكاف» مبني في محل جر مضاف إليه.

فادعهم: الضمير «هم» في الفعل «فادعهم» المكرر مبني في محل نصب مفعول به.

(١) رواه أبو داود والحاكم والحديث صحيح الإسناد.

(٢) رواه مسلم.

أجابوك: الضمير «الكاف» في الفعل «أجابوك» مبني في محل نصب مفعول به،  
والفعل «أجابوك» مكرر.

قاتلهم: الضمير «الهاء» في الفعل «قاتلهم» مبني في محل نصب مفعول به.

٥- قول الشاعر:

لَنَا - مَعْشَرَ الْأَنْصَارِ - مَجْدٌ      بِإِرْضَائِنَا خَيْرَ الْبَرِيَّةِ أَحْمَدًا

ج(٥): معشر: مفعول به لفعل محذوف «وجوبًا» تقديره: أخص أو أقصد.

والجار والمجرور «لنا» في محل رفع خبر مقدم، و«مجد» مبتدأ مؤخر.

٦- الظلم الظلم.

ج(٦): الظلم: مفعول به لفعل محذوف «وجوبًا» تقديره: احذر أو تجنب.

الظلم: توكيد لفظي منصوب، وعلامة نصبه الفتحة.

٧- قول النبي ﷺ: «إِيَّاكُمْ وَالْجُلُوسَ عَلَى الطَّرِيقَاتِ، فَقَالُوا: مَا لَنَا بُدٌّ، إِنَّمَا هِيَ  
مَجَالِسُنَا نَتَحَدَّثُ فِيهَا، قَالَ: «فَإِذَا أُبَيِّتُمْ إِلَّا الْمَجَالِسَ فَأَعْطُوا الطَّرِيقَ حَقَّهَا قَالُوا: وَمَا حَقُّ  
الطَّرِيقِ؟ قَالَ: «غَضُّ الْبَصْرِ، وَكَفُّ الْأَدَى، وَرَدُّ السَّلَامِ، وَأَمْرٌ بِالْمَعْرُوفِ، وَنَهْيٌ عَنِ  
الْمُنْكَرِ»<sup>(١)</sup>.

ج(٧): والجلوس: مفعول به لفعل محذوف «وجوبًا» تقديره: «تجنب وابتغض

الجلوس» وتقدير الكلام: «إياك احذر وابتغض الجلوس.....».

الطريق: مفعول به أول منصوب، علامة نصبه الفتحة.

حقها: مفعول به ثانٍ منصوب، وعلامة نصبه الفتحة.

٨- الفقراء والمساكين.

ج(٨): الفقراء: مفعول به لفعل محذوف تقديره «الزم».

٩- قول الله: ﴿وَالْأَرْضَ وَضَعَهَا لِلْأَنَامِ﴾ [الرحمن: ١٠].

ج(٩): الأرض: مفعول به لفعل محذوف «وجوبًا» تقديره: «وضع» لدلالة الفعل

الثاني عليه.

(١) رواه البخاري ومسلم.

١٠- قول الله: ﴿ هَاؤُمُ اقْرَءُوا كِتَابِيَةَ ﴾ [الحاقة: ١٩].

جـ (١٠):

هاؤم: اسم فعل أمر بمعنى: «خذوا»، والميم علامة على الجمع، والأصل: «هاكم». اقراءوا: فعل أمر مبني على حذف النون، والضمير «الواو» مبني في محل رفع فاعل «كتابه» مفعول به تنازعه كل من: «هاؤم» و «اقراءوا» والعاملان هنا أحدهما اسم فعل والآخر فعل، والهاء للسكت.

١١- قول الشاعر:

إِنَّا - بَنِي نَهْشَلٍ - لَا نَدْعِي لِأَبْعَنَةَ وَلَا هُوَ بِالْأَبْنَاءِ يَشْرِينَا

جـ (١١): بنى: مفعول به لفعل محذوف «وجوباً» تقديره: «أقصد» أو «أعني» أو «أحض»، وهو منصوب وعلامة نصبه الياء؛ لأنه ملحق بجمع المذكر السالم، وحذفت النون من أجل الإضافة.

١٢- أَعْطَى اللَّهُ الْإِنْسَانَ عَقْلاً؛ لِيَفْكَرَ كَيْفَ يَنْفَعُ لَا كَيْفَ يَضُرُّ.

جـ (١٢):

الإنسان: مفعول به أول منصوب، وعلامة نصبه الفتحة.

عقلاً: مفعول به ثانٍ منصوب، وعلامة نصبه الفتحة.

وعامل النصب في هذين المفعولين هو الفعل «أعطى» المتعدي.





## تدريبات

(١) بين المفعول به في الشواهد والأمثلة الآتية:

١- قول الله: ﴿ وَأَحْسِنُوا إِنَّ اللَّهَ يُحِبُّ الْمُحْسِنِينَ ﴾ [البقرة: ١٩٥].

٢- «لَعَنَ رَسُولُ اللَّهِ ﷺ زَائِرَاتِ الْقُبُورِ وَالْمُتَخَذِينَ عَلَيْهَا الْمَسَاجِدَ وَالشُّرُجَ»<sup>(١)</sup>.

٣- الصديق الصديق فهو ذخر ك عند الشدة.

٤- إياك والفاحشة.

٥- إياك سباب الوالدين.

٦- النجدة النجدة.

٧- قول النبي ﷺ: «إِنَّمَا يَرْحَمُ اللَّهُ مِنْ عِبَادِهِ الرَّحَمَاءَ»<sup>(٢)</sup>.

٨- لنا- الشباب- القدوة في رسولنا.

٩- قوله تعالى: ﴿ وَالسَّمَاءَ رَفَعَهَا وَوَضَعَ الْمِيزَانَ ﴾ [الرحمن: ٧].

١٠- قول الشاعر:

سَأَحْمِلُ رُوحِي عَلَى رَاحَتِي	وَأَلْقَى بِهَا فِي مَهَاوِي الرَّدَى
فَأَمَّا حَيَاةُ تَسْرُ الصَّدِيقِ	وَأَمَّا مَمَاتُ يَغِيظُ الْعِدَا
وَنَفْسُ الشَّرِيفِ لَهَا غَايَتَانِ	وَرُودُ الْمَنَايَا، وَنَيْلُ الْمُنَى

١١- قول الله ﷻ في الحديث القدسي: «يَا عِبَادِي إِنِّي حَرَمْتُ الظُّلْمَ عَلَى نَفْسِي وَجَعَلْتُهُ بَيْنَكُمْ مُحَرَّمًا فَلَا تَظَالَمُوا»<sup>(٣)</sup>.

١٢- قول الشاعر:

وَأَنِّي لِأُسْتَهْدِي الرِّيَّاحَ سَلَامَكُمْ	إِذَا أَقْبَلَتْ مِنْ نَحْوِكُمْ بِهِبُوبِ
--	--

(١) رواه الترمذي والحاكم وهو صحيح.

(٢) رواه البخاري.

(٣) رواه مسلم.

وَأَسْأَلُهَا حَمَلَ السَّلَامِ إِلَيْكُمْ      فَإِنْ هِيَ يَوْمًا بَلَغَتْ فَأَجِيبِي  
أَرَى الْبَيْنَ يَشْكُوهُ الْمَحْبُوبُونَ كُلُّهُمْ      فَيَارِبَّ قَرَبَّ دَارَ كُلِّ حَبِيبٍ

١٣- عن أبي سعيد قال: قال رسول الله ﷺ: «يَا فَاطِمَةُ قُومِي إِلَى أَصْحَابِكَ فَاشْهَدِيهَا، فَإِنَّ لَكَ بِأَوَّلِ قَطْرَةٍ تُقَطِرُ مِنْ دَمِهَا أَنْ يُغْفَرَ لَكَ مَا سَلَفَ مِنْ ذُنُوبِكَ، قَالَتْ: يَا رَسُولَ اللَّهِ أَلَنَا خَاصَّةٌ - أَهْلَ الْبَيْتِ - أَوْ لَنَا وَلِلْمُسْلِمِينَ؟ قَالَ: بَلْ لَنَا وَلِلْمُسْلِمِينَ»<sup>(١)</sup>.

(٢) يحذف عامل المفعول به جوازاً ووجوباً؟ مثل لحذفه وجوباً بحاليتين فقط:

(٣) للاسم المختص صور أربعة، مثل لكل صورة بمثال واحد:

(٤) أعرب الأسلوب الآتي:

١- قال ﷺ: «إِيَّاكُمْ وَالظَّنَّ فَإِنَّ الظَّنَّ أَكْذَبُ الْحَدِيثِ، وَلَا تَحَسَّسُوا، وَلَا تَجَسَّسُوا، وَلَا تَبَاغَضُوا، وَلَا تَدَابَرُوا، وَكُونُوا عِبَادَ اللَّهِ إِخْوَانًا»<sup>(٢)</sup>.

٢- أوصى عبد الله بن جعفر بن أبي طالب ابنته فقال: «إِيَّاكِ وَالغَيْرَةَ فَإِنَّهَا مِفْتَاحُ الطَّلَاقِ، إِيَّاكِ وَكَثْرَةَ الْعَتَبِ فَإِنَّهُ يُورِثُ الْبَغْضَاءَ».

(٥) عين الفعل اللازم والمتعدي فيما يلي:

١- ذهب الباطل.

٢- طهر الطبيب جرح المريض.

٣- الراحون يرحمهم الله.

٤- نجح المجتهد نجاحاً باهراً.

٥- استقبل الأطفال العيد بالفرحة والبهجة.

(٦) ضع مكان النقط فيما يلي فعلاً وبين نوعه من حيث التعدي واللزوم:

١- المؤمن..... ربه.

٢- ..... المريض الدواء.

(١) رواه البزار أبو الشيخ ابن حبان.

(٢) رواه البخاري.

٣- ..... عقبة بن نافع شمال أفريقية.

٤- ..... الحق، و..... الباطل.

٥- المعلم رجل فاضل يجب أن.....

(٧) ضع مكان النقط فيما يلي مفعولاً به أولاً واضبطه:

١- علمت..... منجياً.

٢- زعم الفلاح..... ثمرة.

٣- جعلت الأم..... عصيراً.

٤- رأيت..... خيانة.

٥- ذهبت إلى النقابة فوجدت..... مجتمعين.

(٨) ضع مكان النقط فيما يلي مفعولاً به ثانياً واضبطه:

١- زعم الطفل الخيال.....

٢- حسب الحاقدون العرب..... عن حقوقهم.

٣- الشرع يجعل الناس..... في الحقوق.

٤- ظننت السماء.....

٥- وجد الطالب النجيب طريق التفوق.....

(٩) اجعل المبتدأ والخبر فيما يلي مفعولين:

١- العلم نور.

٢- ذكر الله مطهر القلوب.

٣- السواك منظف الفم.

٤- الماء ثلج.

٥- الساعون في الخير محبوبون.

٦- الصيام جنة.

(١٠) ضع مكان النقط فيما يلي فعلاً ينصب مفعولين ليس أصلهما المبتدأ والخبر:

١- ..... الله الناس كثيراً من النعم.

٢- ..... الأم طفلها ثوبًا جديدًا.

٣- الخوف..... الإنسان النوم.

(١١) ضع مكان النقط فيما يلي مفعولاً به أولاً:

١- كسا الله..... حريراً في الجنة.

٢- منح الرئيس..... القرآن جوائز قيمة.

٣- يعطي الله..... ثوباً كبيراً.

(١٢) ضع مكان النقط فيما يلي مفعولاً به ثانياً:

١- منح الله مصر.....

٢- أعطيت الفقير.....

٣- أعطف على الفقراء فقد منعتهم الحاجة.....

(١٣) أدخل على كل كلمتين مما يلي فعلاً ينصبهما:

١- (الصديق - كتابه).

٢- (الباحث - الرسالة).

(١٤) اجعل الأفعال التالية ناصبة لمفعولين في جمل:

(منح - يعطي - امنع - كسا - تلبس).

(١٥) عين فيما يلي كل مفعول به واضبطه بالشكل إن أمكن:

١- عن أبي هريرة رضي الله عنه قال: قال رسول الله صلى الله عليه وسلم: «مَنْ جَمَعَ مَالًا حَرَامًا، ثُمَّ تَصَدَّقَ بِهِ لَمْ يَكُنْ لَهُ فِيهِ أَجْرٌ، وَكَانَ إِضْرُهُ عَلَيْهِ»<sup>(١)</sup>.

٢- قال رسول الله صلى الله عليه وسلم: «لَا حَسَدَ إِلَّا فِي اثْنَتَيْنِ: رَجُلٌ آتَاهُ اللَّهُ الْقُرْآنَ، فَهُوَ يَقُومُ بِهِ آتَاءَ اللَّيْلِ وَآتَاءَ النَّهَارِ، وَرَجُلٌ آتَاهُ اللَّهُ مَالًا فَهُوَ يُنْفِقُهُ آتَاءَ اللَّيْلِ وَآتَاءَ النَّهَارِ»<sup>(٢)</sup>.

٣- عن سهل بن حنيف أن رسول الله صلى الله عليه وسلم قال: «مَنْ سَأَلَ اللَّهَ الشَّهَادَةَ بِصِدْقٍ، بَلَغَهُ اللَّهُ مَنَازِلَ الشُّهَدَاءِ، وَإِنْ مَاتَ عَلَى فِرَاشِهِ»<sup>(٣)</sup>.

(١) رواه ابن خزيمة وابن حبان في صحيحهما والحاكم.

(٢) رواه البخاري ومسلم.

(٣) رواه أبو داود والترمذي والنسائي وابن ماجه.

٤- قول الشاعر:

إِذَا الْمَرْءُ لَا يَرْعَاكَ إِلَّا تَكَلَّفَا      فَمَا كَلُّ مَنْ تَهَوَّاهُ يَهْوَاكَ قَلْبُهُ  
فَدَعُهُ وَلَا تُكْثِرُ عَلَيْهِ النَّاسُفَا      وَلَا خَيْرَ فِي خِلٍّ يَخُونُ خَلِيلَهُ  
وَلَا كَلُّ مَنْ صَافِيَّتُهُ لَكَ قَدْ صَفَا      سَلَامٌ عَلَى الدُّنْيَا إِذَا لَمْ يَكُنْ بِهَا  
وَيَلْقَاهُ مِنْ بَعْدِ الْوَدَّةِ بِالْجَفَا      صَدِيقٌ صَدُوقٌ صَادِقٌ السَّوْعِدُ مُنْصِفَا

٥- عن أبي بكر رضي الله عنه قال: قال رسول الله صلى الله عليه وسلم: «مَا تَرَكَ قَوْمٌ الْجِهَادَ إِلَّا أَعَمَّهُمُ اللَّهُ بِالْعَذَابِ»<sup>(١)</sup>.

(١٦) ضع مكان النقط فيما يلي اسماً مختصاً بحيث تتنوع صورته:

- ١- لنا..... حقوق على أبنائنا.
- ٢- نحن..... خير أمة.
- ٣- إنا..... نحكم بالعدل.
- ٤- أنا..... أحصل العلم.
- ٥- عليكم..... حماية الوطن مما يدبر ضده.

(١٧) عين الاسم المختص فيما يلي وأعربه:

- ١- لنا - معشر العرب - تاريخ مجيد.
- ٢- أنت - أيتها الأم - ملاك رحمة.
- ٣- علينا - المعلمين - تربية النشء.

(١٨) ضع خيراً مناسباً مكان النقط فيما يلي، واضبط المختص:

- ١- إنا - الآباء - .....
- ٢- نحن - الأطباء - .....
- ٣- أنا - المحامي - .....
- ٤- لنا الصائمين - .....

(١) رواه الطبراني بإسناد حسن.

(١٩) ميز الإغراء من التحذير فيما يلي، ثم قدر العامل المحذوف:

١- العلم العلم.

٢- الصبر.

٣- إياكم من الإهمال.

٤- الكهرياء الكهرياء.

٥- الأدب والوفاء.

٦- النميمة.

(٢٠) اجعل هذه الصفات في أسلوب إغراء، بحيث تستوفي جميع صور الإغراء:

«البذل - الشرف - الجد - النبيل - الحلم».

(٢١) ضع مكان النقط كلمة بحيث يصبح الأسلوب إغراء:

١- ..... والنشاط.

٢- ... والإيمان.

٣- ..... الجد.

٤- ..... والرفعة.

(٢٢) ضع مكان النقط فيما يلي كلمة بحيث يصبح الأسلوب تحذيراً:

١- ..... والكسل.

٢- ..... التهاون.

٣- ..... والنميمة.

٤- ..... والتكبر.

(٢٣) ضع كلمة مكان النقط في أساليب الإغراء التالية مع الضبط:

١- الصيانة.....

٢- الاستقامة.....

٣- الاحترام و.....

٤- الحشمة.....

(٢٤) ضع كلمة مكان النقط في أساليب التحذير التالية مع الضبط:

١- الإهمال.....

٢- الغرور.....

٣- الغيبة و.....

٤- إياك و.....

(٢٥) بين أساليب الإغراء والتحذير فيما يلي:

١- قول الشاعر:

أَحَاكَ أَحَاكَ إِنَّ مَنْ لَمْ خَالَهُ      كَسَاعَ إِلَى الْهَيْجَا بَعِيرِ سِلَاحِ.

٢- قول الشاعر:

فَإِيَّاكَ إِيَّاكَ الْمِرَاءَ فَإِنَّهُ      إِلَى الشَّرِّ دَعَاءٌ وَلِلشَّرِّ جَالِبُ

(٢٦) اجعل هذه الصفات في أساليب تحذير بحيث تشمل جميع الصور:

«الحقد - مال اليتيم - الاختلاس»

(٢٧) أعرب الأساليب التالية:

١- إياك والمزاح؛ فإن كثرة الضحك تमित القلب.

٢- الاستمرار على العمل، حتى تحقق النجاح.

٣- الرجولة والنخوة.

٤- ثيابك والماء.

٥- احترام الآخرين.

(٢٨) عين الاسم المختص فيما يلي وأعربه، ثم قدر العامل المحذوف:

١- إنا- المسلمين - أبناء حضارة إسلامية عظيمة.

٢- نحن - المصريين - خير أجناد الأرض.

٣- أنت - الخطيب - أفضل الناس أداءً وحرصاً على الدين.

٤- إني - المسلم - لا أستكين لطاغية.

٥- نحن - أيها الجنود - حراس الدين وحماة العقيدة.

- ٦- نحن - المهندسين - نخطئ ونصيب، والعاقل من ينتزع من خطئه تجربة تعصمه من الزلل.
- ٧- أنتم - الأربعة الأئمة - نجوم الهداية، ومصايح الزمان.
- ٨- نحن نقضي الليل حارسين أيها الجنديان.
- ٩- إننا - أنصار الحق - مخلصون.
- ١٠- أنا - صانع المعروف - لا أنتظر عليه جزاءً.
- (٢٩) عين كل أسلوب تحذير وإغراء فيما يلي، ثم بين العامل المحذوف:

- ١- النار النار.
- ٢- البرد.
- ٣- الكرم الكرم.
- ٤- حرارة الشمس.
- ٥- الجود والوفاء.
- ٦- يدك والسكين.
- ٧- إياك والبخل.
- ٨- الاعتدال والاستقامة.
- ٩- إياك من عزة الغضب الطائش؛ فإنها تقضي إلى ذلة الاعتذار المهين.
- ١٠- العمل العمل فإنه مفتاح المجد وطريق الشرف.

(٣٠) بين فيما يلي المتنازع فيه والعامل:

- ١- أعبد وأخاف الله.
- ٢- أنشد وسمعت القارئ.
- ٣- أخلص وأتقن الصانع.
- ٤- احترمت وأكرمتهم الأوفياء.
- ٥- التزمت وتحجبتا البنتان.
- ٦- صام وقام محمد.



(٣١) أَعْمَلْ فِي الْجُمْلِ التَّالِيَةِ الْعَامِلِ الْأَوَّلِ، وَأَهْمِلِ الثَّانِي:

- ١- شربوا وتمهل العاطشون.
- ٢- وقفوا وتكلم الخبطاء.
- ٣- تصدقن وصبرت الأمهات.
- ٤- ناما ورسب المهملان.

(٣٢) أَعْمَلْ فِيمَا يَلِي الْعَامِلِ الثَّانِي، وَأَهْمِلِ الْأَوَّلِ:

- ١- احتفل وفرحوا الحجيج.
- ٢- تسابق وفازا المجدان.
- ٣- وقفت واحتشمتا الفتاتان.
- ٤- حكم وعدلوا الحكام.

(٣٣) بَيْنِ حِكْمِ الْأَسْمِ الْمَشْغُولِ عَنْهُ فِيمَا يَلِي:

- ١- إذا المرء غلبه الهوى عميت بصيرته.
- ٢- القرآن رتلته.
- ٣- الأمين شاركته.
- ٤- إن ضعيفاً تقابله فارفق به.
- ٥- البيت قعدت فيه.
- ٦- ألا زيارةً واجبة تؤديها.
- ٧- الحيوان ارحمه والطيور لا تعذبها.
- ٨- المريض هل زرتة؟
- ٩- ما السفه نطقته، ولا الوعد أخلفته.
- ١٠- الوالدان إن رأيتها فبرهما.

(٣٤) اقْرَأ الْقِطْعَةَ التَّالِيَةَ، وَعَيْنِ مَا بِهَا مِنْ إِعْرَاءٍ وَتَحْذِيرٍ، وَأَعْرَبِ مَا تَحْتَهُ خَطًّا:

ينصح الأب أبناءه قائلاً: «يا بني، الصبر، فإنه زينُّ الرجال، وشيمَةٌ من شيمِ الأبطال، والعلمُ العلمُ فهو سلاحٌ لا يُغلبُ، والعزمُ والإرادةُ تبلغُ ما تريد.

أبي بُنيَّة، الكذب، فإنَّه آيَةُ النفاقِ، والإهمالُ الإهمالُ فهو طريقُ التخلفِ، والكبرِ والغرورِ، فبهما يَهْدَمُ الرجالُ.

يا أبنائي، إياكم التقصيرَ في حقِّ الله، فذلك خِيَانَةٌ، وإياكم من مصاحبةِ الأشرارِ، فهي وباءٌ وداءٌ، وإياكم والجبنَ، فهو عيبٌ وعارٌ.



## الفصل الثاني:

### المفعول المطلق

#### تعريفه:

هو مصدر منصوب من لفظ الفعل؛ ليؤكد الفعل أو ليبين نوعه أو ليبين عدده.

#### إعراب المفعول المطلق:

يكون المفعول المطلق منصوباً دائماً.

#### أقسام المفعول المطلق:

##### (أ) المفعول المطلق المؤكد للفعل:

قال الله: ﴿ وَكَلَّمَ اللَّهُ مُوسَى تَكْلِيمًا ﴾ [النساء: ١٦٤].

كلم: فعل ماضٍ مبني على الفتح.

الله: فاعل مرفوع، وعلامة رفعه الضمة.

موسى: مفعول به منصوب، وعلامة نصبه الفتحة المقدرة؛ لأنه اسم مقصور<sup>(١)</sup>.

تكليماً: مفعول مطلق منصوب، وعلامة نصبه الفتحة.

##### (ب) المفعول المطلق المبيّن للنوع:

قد يكون مضافاً، مثل قول الله: ﴿ فَأَخَذْنَا مِنْهُمُ أَخِيذًا عَزِيزًا مُّقْتَدِرًا ﴾ [القمر: ٤٢].

أخذناهم: فعل ماضٍ مبني على السكون، و«نا» ضمير مبني في محل رفع فاعل،  
«الهاء» ضمير مبني في محل نصب مفعول به، و«الميم» للجمع.

أخذ: مفعول مطلق منصوب، وعلامة نصبه الفتحة، وحذف التنوين للإضافة.

عزیز: مضاف إليه مجرور، وعلامة جره الكسرة.

وقد يكون المفعول المطلق موصوفاً، مثل قوله تعالى: ﴿ فَعَصَى فِرْعَوْنُ الرَّسُولَ

فَأَخَذْتَهُ أَخِيذًا وَبِيلاً ﴾ [الزمل: ١٦].

(١) الاسم المقصور يعرب وعلامة إعرابه الحركات (الضم- الفتحة- الكسرة) المقدرة كما تقدم.

أخذًا: مفعول مطلق منصوب، وعلامة نصبه الفتحة.  
وبيلًا: صفة منصوبة، وعلامة نصبها الفتحة.

(ج) المفعول المطلق المبيّن للعدد:

قال الله: ﴿ وَحُمِلَتِ الْأَرْضُ وَالْجِبَالُ فَدُكَّتَا دَكَّةً وَاحِدَةً ﴾ [الحاقة: ١٤].

حملت: فعل ماضٍ مبني على الفتح؛ لاتصاله بتاء التانيث، وهو مبني للمجهول.  
الأرض: نائب فاعل مرفوع، وعلامة رفعه الضمة.

والجبال: الواو حرف عطف و«الجبال»: اسم معطوف على «الأرض» مرفوع،  
وعلامة رفعه الضمة.

فدكتا: الفاء حرف عطف، «دكتا»: فعل ماضٍ مبني على الفتح؛ لاتصاله بتاء التانيث،  
و«ألف» الاثني ضمير مبني في محل رفع نائب فاعل؛ لأن الفعل «دك» مبني للمجهول.

دكة: مفعول مطلق منصوب، وعلامة نصبه الفتحة.

واحدة: صفة منصوبة، وعلامة نصبها الفتحة.

ما ينوب عن المفعول المطلق:

١- مرادف المصدر:

مثل: وقفت قيامًا - قعدت جلوسًا - كرهت الوضع بغضًا.

فكل من: «قيامًا - جلوسًا - بغضًا» نائب عن مفعول مطلق؛ لأنه جاء على مرادف  
المصدر، والأصل: وقفت وقوفًا - قعدت قعودًا - كرهت الوضع كرهًا.

٢- اسم المصدر<sup>(١)</sup>:

مثل قول الله: ﴿ وَاللَّهُ أَنْبَتَكُمْ مِنَ الْأَرْضِ نَبَاتًا ﴾ [نوح: ١٧].

(١) اسم المصدر: هو ما يساوي المصدر في الدلالة على معناه، وخالفه من ناحية الاشتقاق بنقص  
بعض حروفه عن حروف المصدر، فهما يتلاقيان في الاشتقاق، ولكن الغالب أن اسم المصدر تقل  
حروفه عن حروف المصدر الذي يلاقيه في مادة الاشتقاق.

وقد عرضوا للفرق بين المصدر واسم المصدر من الناحية اللفظية السابقة، ومن الناحية المعنوية  
فقالوا فيها: إن لفظ المصدر يجمع في صيغته جميع حروف فعله، فهو يجري عليه في أمرها، واسم  
المصدر لا يجري على فعله وإنما ينقص عن حروفه غالبًا. واسم المصدر بمنزلة النائب عن  
المصدر، وجاء التفصيل في الجزء الخاص بالصرف من هذا الكتاب.

وكان المصدر القياسي من «أنت» هو: والله أنبتكم من الأرض إنباتاً.  
ومثل: تروضت وضوءاً، والمصدر القياسي: تروضوا.  
فكل من «نباتاً- وضوءاً» نائب عن مفعول مطلق.

### ٣- صفة المصدر المحذوف:

مثل قول الله: ﴿يَتَأْتِيهَا الَّذِينَ ءَامَنُوا إِذَا لَقِيْتُمْ فَعَةً فَاتَّبُتُوا وَأَذْكُرُوا اللَّهَ كَثِيرًا لَعَلَّكُمْ تُفْلِحُونَ﴾ [الأنفال: ٤٥].

والتقدير: «واذكروا الله ذكراً كثيراً...».

فكلمة «كثيراً» في الآية نائب عن المفعول المطلق.

### ٤- لفظ «كل» أو «بعض» إذا أضيفا للمصدر:

مثل قول الله: ﴿وَلَنْ تَسْتَطِيعُوا أَنْ تَعْدِلُوا بَيْنَ النِّسَاءِ وَلَوْ حَرَصْتُمْ فَلَا تَمِيلُوا كُلَّ الْمِيلِ فَتَدْرُوهَا كَالْمُعَلَّقَةِ﴾ [النساء: ١٢٩].

وقول الله: ﴿وَلَا تَجْعَلْ يَدَكَ مَغْلُولَةً إِلَىٰ عُنُقِكَ وَلَا تَبْسُطْهَا كُلَّ الْبَسْطِ فَتَقْعُدَ مَلُومًا مَّحْسُورًا﴾ [الإسراء: ٢٩].

ومثل قول الشاعر:

وَقَدْ يَجْمَعُ اللَّهُ الشَّيْئَيْنِ بَعْدَمَا  
يَظْنَانِ كُلَّ الظَّنِّ أَنْ لَا تَلَاقِيَا

حيث تنصب «كل» على أنها نائب عن المفعول المطلق؛ لأنها مضافة للمصدر.

ومثل: سعيْتُ بعض السَّعي - لا تظنان بعض الظن.

حيث تنصب «بعض» على أنها نائب عن مفعول مطلق لإضافتها للمصدر<sup>(١)</sup>.

ومنه قول الله: ﴿وَلَوْ تَقَوَّلَ عَلَيْنَا بَعْضُ الْأَقَاوِيلِ﴾ [الحاقة: ٤٤].

### ٥- أسماء الأعداد المضافة للمصدر:

قول الله: ﴿الرَّازِيَةُ وَالرَّازِي فَاجْلِدُوا كُلَّ وَاحِدٍ مِّنْهُمَا مِائَةَ جَلْدَةٍ﴾ [النور: ٢].

(١) ومثل «كل» و«بعض» ما يؤدي معناهما من الألفاظ الدالة على العموم أو على البعضية مثل: (جميع - عامة - بعض - نصف - شطر).

وقوله: ﴿وَالَّذِينَ يَرْمُونَ الْمُحْصَنَاتِ ثُمَّ لَمْ يَأْتُوا بِأَرْبَعَةِ شُهَدَاءَ فَاجْلِدُوهُمْ ثَمَانِينَ جَلْدَةً وَلَا تَقْبَلُوا لَهُمْ شَهَادَةً أَبَدًا﴾ [النور: ٤].

ومثل: ضربت المهمل عشرين ضربة.

فكل من «مائة» و«ثمانين»، و«عشرين» نائب عن مفعول مطلق؛ لأنها مضافة للمصدر، والأصل في: «فاجلدوهم مائة جلدة - فاجلدوهم ثمانين جلدة - ضربت المهمل ضربة»: «فاجلدوهم جلدة - ضربت ضربة».



## تدريبات

(١) عين في الشواهد والأمثلة التالية المفعول المطلق، واذكر ما ناب عن المصدر

إن وجد:

١- قول الله: ﴿ وَكَلَّمَ اللَّهُ مُوسَى تَكْلِيمًا ﴾ [النساء: ١٦٤].

٢- قول الله: ﴿ وَالذَّارِبَاتِ ذَرَوًا ﴾ [الذاريات: ١].

٣- قوله تعالى: ﴿ وَكُلَّ شَيْءٍ فَصَّلَنَاهُ تَفْصِيلًا ﴾ [الإسراء: ١٢].

٤- تلا القارئ القرآن أحسن تلاوة.

٥- قول الشاعر:

فَصَبْرًا فِي مَجَالِ الْمَوْتِ صَبْرًا      فَمَا نَيْلُ الْخُلُودِ بِمُسْتَطَاعِ

٦- قول الله: ﴿ هُنَالِكَ ابْتُلِيَ الْمُؤْمِنُونَ وَزُلْزِلُوا زَلْزَالًا شَدِيدًا ﴾ [الأحزاب: ١١].

٧- قول الله: ﴿ وَقُلِ الْحَمْدُ لِلَّهِ الَّذِي لَمْ يَتَّخِذْ وَلَدًا وَلَمْ يَكُنْ لَهُ شَرِيكٌ فِي الْمُلْكِ وَلَمْ يَكُنْ لَهُ وِليٌّ مِّنَ الذَّلِيلِ وَكَبْرَهُ تَكْبِيرًا ﴾ [الإسراء: ١١١].

٨- قوله تعالى: ﴿ وَيُعَذِّبُ الْمُنَافِقِينَ وَالْمُنَافِقَاتِ وَالْمُشْرِكِينَ وَالْمُشْرِكَاتِ الظَّالِمِينَ بِاللَّهِ ظَنَّ السَّوْءِ عَلَيْهِمْ ذَائِرَةُ السَّوْءِ ﴾ [الفتح: ٦].

٩- قوله تعالى: ﴿ وَالصَّافَّاتِ صَفًّا ﴾ [الزَّاجِرَاتِ زَجْرًا] ﴿ [الصفات: ١، ٢].

١٠- قوله تعالى: ﴿ وَمَنْ يُشْرِكْ بِاللَّهِ فَقَدْ ضَلَّ ضَلَالًا بَعِيدًا ﴾ [النساء: ١١٦].

١١- كلمني أستاذي كلامًا مفيدًا.

١٢- وقول الشاعر:

وَقَدْ يَجْمَعُ اللَّهُ الشَّتِيبَتَيْنِ بَعْدَمَا      يَظُنَّانِ كُلَّ الظَّنِّ أَنْ لَا تَلَاقِيَا

١٣- ال تعالى: ﴿ قَالَ أَذْهَبَ فَمَنْ تَبِعَكَ مِنْهُمْ فَإِنَّ جَهَنَّمَ جَزَاؤُكُمْ جَزَاءً مَّوْفُورًا ﴾ [الإسراء: ٦٣].

١٤- قوله تعالى: ﴿ وَإِذْ قُلْتُمْ يَا مُوسَى لَنْ نُؤْمِنَ لَكَ حَتَّى نَرَى اللَّهَ جَهْرَةً فَأَخَذَتْكُمُ الصَّاعِقَةُ وَأَنْتُمْ تَنْظُرُونَ ﴾ [البقرة: ٥٥].

١٥- عاقبت المسيء كل عقاب، وضربته ضربتين.

(٤) بين نوع المفعول المطلق فيما يلي:

- ١- قاتل المسلمون قتالاً.
- ٢- قرأت الكتاب قراءتين.
- ٣- دعوت الله دعوة المستغيث الملهوف.
- ٤- تناولت الدرس تناولاً مفصلاً.
- ٥- ترفعت عن الدنيا ترفع الشريف العفيف.
- ٦- طاردنا العدو طراداً.

(٣) ضع مكان النقط فيما يلي مفعولاً مطلقاً:

- ١- استقام العاقل.....
- ٢- بدد الحقُّ الباطل.....
- ٣- حطم التمساح السفينة.....
- ٤- أكرمنا الله.....
- ٥- أتقن الصانع حرفته..... دقيقتاً.
- ٦- كافح رجال الشرطة المجرمين..... مجيداً.

(٤) ضع مكان النقط عاملاً للمفعول المطلق فيما يلي:

- ١- ..... المهندسون البناء تأسيساً صحيحاً.
- ٢- ..... الأسد فريسته افتراساً عنيفاً.
- ٣- الصالحون..... أمواهم في سبيل الله إنفاقاً خالصاً.
- ٤- ..... الحافظون القرآن تجويداً.
- ٥- العاقل..... الوعد إنجازاً.

(٥) بين نوع المفعول المطلق، حكم حذف العامل فيما يأتي:

- ١- سمعاً وطاعة لك يا أبي.
- ٢- قدوماً مباركاً وحجاً مبروراً.



٣- إذا تعبت من المذاكرة فاتركها لأشياء أخرى:

فإما مشياً في الحقول وإما استماعاً للإذاعة، وإما عملاً يدوياً.

٤- سكوئاً لا تكلماً.

٥- أبخلاً وأنت غني؟

(٦) لماذا نابت الكلمات التي تحتها خط فيما يلي عن المفعول المطلق؟

١- كرهت السفينه بغضاً.

٢- اغتسل المصلى غسلًا.

٣- لا تقرض كل القرض ولا تمنع كل المنع ولا تتأخر بعض التأخر.

٤- مشيت ذهاباً للتنزه.

٥- ضرب اللاعبُ الكرة رجلاً.

٦- زرت الإسكندرية ثلاثَ زيارات.

٧- افعلوا الخير كثيرًا.

٨- رشقت العدو طلقاً.

٩- انتصر المسلمون نصرًا مؤزرًا.

١٠- سأصفح ذاك الصفح عنك.

(٧) ضع مكان النقط عاملاً ينصب المفعول المطلق بحيث يكون فعلاً مرة،

ومصدرًا مرة، ووصفًا مرة فيما يلي:

١- إن.... عن الناس ترفعاً أساسه الغطرسة يؤدي إلى الشقاء.

٢- ..... لنفسه صدق الأوفياء يسعد بصدقه.

٣- ..... البطل في المعركة زئيراً يلقي الرعب في قلوب الأعداء.

(٨) مثل لما يلي:

١- مفعولاً مطلقاً ذكر عامله وجوباً.

٢- مفعولاً مطلقاً حذف عامله وجوباً.

٣- مفعولاً مطلقاً حذف عامله جوازاً.

- ٤- مفعولاً مطلقاً حذف عامله وجوباً لأنه من باب المفعول المطلق السماعي.
- ٥- مفعولاً مطلقاً واقعاً بعد «إمّا» التفصيلية.
- ٦- مفعولاً مطلقاً مكرراً وآخر محصوراً.
- ٧- مفعولاً مطلقاً يراد منه التشبيه.
- ٨- مفعولاً مطلقاً مفرداً ملازمًا للإضافة.
- ٩- مفعولاً مطلقاً مسموعاً بصيغة التثنية.
- ١٠- مفعولاً مطلقاً يجب أن يقع بعد فعله، وآخر يجوز أن يتقدم على فعله.



## الفصل الثالث:

### المفعول لأجله

#### تعريفه<sup>(١)</sup>:

هو مصدر منصوب، يبين سبب وقوع الفعل أو حدوثه.

مثل قول الله: ﴿أَوْ كَصَيْبٍ مِّنَ السَّمَاءِ فِيهِ ظُلُمَاتٌ وَرَعْدٌ وَبَرْقٌ يَجْعَلُونَ أَصْبَعَهُمْ فِي آذَانِهِمْ مِّنَ الصَّوَاعِقِ حَذَرَ الْمَوْتِ وَاللَّهُ مُحِيطٌ بِالْكَافِرِينَ﴾ [البقرة: ١٩].

فكلمة «حذر» مفعول لأجله؛ لأنه يبين سبب حدوث الفعل، ويمكننا تفسيره من خلال التقدير «لأجل»، أي: لأجل حذر الموت.

ومثل قول الله: ﴿هُوَ الَّذِي يُرِيكُمُ الْبَرْقَ خَوْفًا وَطَمَعًا وَيُنشِئُ السَّحَابَ الثِّقَالَ﴾ [الرعد: ١٢].

هو: ضمير مبني في محل رفع مبتدأ.

الذي: اسم موصول، مبني في محل رفع خبر للمبتدأ «هو».

يريكُم: فعل مضارع مرفوع، وعلامة رفعه الضمة المقدرة؛ لأنه معتل الآخر بالياء، والفاعل ضمير مستتر تقديره «هو»، والكاف ضمير مبني في محل نصب مفعول به، والميم للجمع.

البرق: مفعول به ثانٍ منصوب، وعلامة نصبه الفتحة للفعل «يرى» المتعدي.

خَوْفًا وَطَمَعًا: مفعول لأجله منصوب، وعلامة نصبه الفتحة<sup>(٢)</sup> أي: ترقبونه وتترأونه تارة لأجل الخوف، وتارة لأجل الطمع، والجملة الفعلية «يريكُم البرق خَوْفًا..» صلة الموصول لا محل لها من الإعراب<sup>(٣)</sup>.

(١) بعض النحويين يسمون «المفعول لأجله» بـ«المفعول له» أي ما فعل لأجله.

(٢) اختلف في نصب «خَوْفًا» و«طَمَعًا» فقيل على المصدرية، أي: لتخافوا خَوْفًا ولتطمعوا طمعاً أي نائب عن مفعول مطلق، وقيل نصبها على الحال.

والراجح ما ذكرناه بالمتن واختاره أبو البقاء، وقد منعه الزمخشري إلا أن منع الزمخشري فيه تعسف.

(٣) أي جملة تقع بعد اسم موصول تكون صلة الموصول لا محل لها من الإعراب.

أمثلة على المفعول لأجله:

- ١- زرتُ المريض، اطمئنناً عليه.
- أي: من أجل الاطمئنان عليه.
- ٢- أتغاضى عن هفوات أخي؛ استبقاءً لمودته.
- أي: من أجل استبقاء مودته.
- ٣- أحب الصالحين؛ رغبةً أن أكون منهم.
- أي: من أجل رغبتى أن أكون منهم.
- ٤- أعبد الله؛ خوفاً من ناره؛ طمعاً في رحمته.
- أي: من أجل خوفي من ناره، ومن أجل طمعي في رحمته.
- ٥- تحفظتُ في كلامي؛ خشيةً الزلل.
- أي: من أجل خشية الزلل.
- ٦- ألفت هذا الكتاب؛ ابتغاءً رحمة الله.
- أي: من أجل ابتغاء رحمة الله.
- ٧- نبرُّ الوالدين، تقديرًا لهما.
- أي: من أجل تقديرنا لهما.
- ٨- نلتزم الاعتدال؛ رغبةً في السلامة.
- أي: لرغبة في السلامة.
- ٩- أسجد؛ شكرًا لله.
- أي: لشكر له.
- ١٠- ضرب الوالد ابنه، تأديبًا له.
- أي: من أجل تأديبه.



## تدريبات

(١) عين المفعول لأجله في الشواهد والأمثلة التالية:

- ١- قول الله: ﴿ وَلَا تَقْتُلُوا أَوْلَادَكُمْ خَشْيَةَ إِمْلَاقٍ ﴾ [الإسراء: ٣١].
  - ٢- وقوله تعالى: ﴿ وَمَثَلُ الَّذِينَ يُنْفِقُونَ أَمْوَالَهُمْ ابْتِغَاءَ مَرْضَاتِ اللَّهِ ﴾ [البقرة: ٢٦٥].
  - ٣- وقول الشاعر:  
وَأَغْفِرُ عَوْرَاءَ الْكَرِيمِ ادْخَارَهُ  
وَأَعْرَضَ عَنْ شَتْمِ اللَّئِيمِ تَكْرُمًا
  - ٤- ضربت ابني؛ تأديباً له.
  - ٥- وقول الشاعر:  
فَصَفَحْتُ عَنْهُمْ وَالْأَجْبَةُ فِيهِمْ  
طَمَعًا لَهُمْ بِعِقَابِ يَوْمٍ مَفْسِدِ
  - ٦- جنّت؛ طلباً للعلم.
  - ٧- هجرت المدينة؛ بعداً عن الضوضاء.
  - ٨- وقول الشاعر:  
فَقَاضَتْ دُمُوعَ الْعَيْنِ مِثْلَ صَبَابَةٍ  
عَلَى الذُّخْرِ حَتَّى بَلَ دَمْعِي
  - ٩- سألت أستاذي؛ استرشاداً برأيه.
  - ١٠- أتغاضى عن هفوات صديقي استبقاءً لمودته.
  - ١١- أبر والدي، إكراماً له.
  - ١٢- سافرت إلى الإسكندرية، طلباً للراحة.
  - ١٣- صلى المؤمن؛ إيماناً بالله.
  - ١٤- يُسَكِّنُ المتحدثُ أو آخر الكلمات؛ خوفاً من الخطأ النحوي.
  - ١٥- نعلن الحق كاملاً؛ إذهاقاً للباطل.
- (٢) بين نوع المفعول لأجله من حيث اقتترانه بأل أو تعريفه بالإضافة أو تجريده منهما:
- ١- لازمت البيت؛ طلباً للراحة.

- ٢- أقرضت المعسر؛ رغبة في رضا الله.
  - ٣- نرتدي الملابس الثقيلة؛ خشية البرد.
  - ٤- أكثرت التجول في الريف؛ الاستجمام.
  - ٥- أسأل أهلا الرأي والمشورة؛ استرشادًا بخبرتهم.
- (٣) ضع مكان النقط فيما يلي مفعولًا لأجله مناسبًا واضبطه:

- ١- ضربت ابني.... له.
- ٢- نهتم بتربية الأبناء..... في أن يعيشوا حياة شريفة.
- ٣- لا ننظر إلى ما حرم الله..... منه.
- ٤- أنام مبكرًا..... لصلاة الفجر.
- ٥- ذهب المريض للطبيب..... في الشفاء.

(٤) قدر المفعول لأجله المحذوف فيما يلي:

- ١- المعلم أجدر أن نكرمه شكرًا ونحترمه.
- ٢- إن الأب نحترمه برًا ونقدره ونطيعه.
- ٣- يلتزم المسلمون بتعاليم السماء، حيث يصلون خوفًا من الله، ويصومون خوفًا من الله، ويحجون، ويغضون البصر، ويأمرون بالمعروف، وينهون عن المنكر.

(٥) عين المفعول لأجله فيما يلي:

- ١- قول الله: ﴿يَجْعَلُونَ أَصْبِعَهُمْ فِي آذَانِهِمْ مِّنَ الصَّوَاعِقِ حَذَرَ الْمَوْتِ﴾ [البقرة: ١٩].
- ٢- عن أبي هريرة عن النبي ﷺ قال: «مَنْ قَامَ لَيْلَةَ الْقَدْرِ إِيمَانًا وَاحْتِسَابًا غُفِرَ لَهُ مَا تَقَدَّمَ مِنْ ذَنْبِهِ»<sup>(١)</sup>.
- ٣- ينصحك المخلص حرصًا عليك.
- ٤- إنصافًا للمظلومين نقول كلمة الحق.
- ٥- أقيم في مكتبتني كثيرًا ابتغاء تحصيل العلم.
- ٦- قال رسول الله ﷺ: «مَنْ قَرَأَ يَسَ فِي لَيْلَةِ ابْتِغَاءِ وَجْهِ اللَّهِ غُفِرَ لَهُ»<sup>(١)</sup>.

(١) رواه البخاري ومسلم وأبو داود والنسائي وابن ماجه.

(٢) رواه ابن السني وابن حبان في صحيحه.

## الفصل الرابع:

### الظرف

#### تعريفه<sup>(١)</sup>:

هو اسم يدل على زمان، أو يدل على مكان، ويتضمن معنى «في».

وينقسم إلى:

(أ) ظرف زمان:

اسم يذكر لبيان زمن أو وقت حدوث الفعل، مثل: «زرتُ المريضَ صباحًا».

حيث دلت كلمة «صباحًا» على زمن معروف، وهو أول النهار، كما تتضمن في ثناياها معنى «الحرف» في «الدال على الظرفية»<sup>(٢)</sup> بحيث نستطيع أن نضع قبلها هذا الحرف ونقول: زرت المريض في الصباح.

فلا يتغير المعنى مع وجود «في»، ولا يفسد صوغ التركيب.

(ب) ظرف مكان:

اسم يذكر لبيان مكان حدوث الفعل، مثل: «وقَفَ السائقُ يمينَ الطريقِ».

حيث تدل كلمة «يمين» على مكان، وهو يمين الطريق، كما تتضمن في ثناياها معنى الحرف «في» الدال على الظرفية، بحيث نستطيع أن نضع قبلها حرف الجر، ونقول: وقَفَ السائقُ في يمينِ الطريقِ.

فلا يتغير المعنى مع وجود «في»، ولا يفسد صوغ التركيب.

أما إذا لم يتضمن اسم الزمان أو المكان معنى «في» فلا يصح أن يكون ظرفًا وإنما يعرب حسب موقعه في الجملة، مثل:

مثل: أقبَلْ يومَ الجمعةِ - رأيتُ يومَ النصرِ.

(١) يسمى بعض النحاة الظرف بـ«المفعول فيه» سواء للزمان أو المكان.

(٢) أي أن شيئاً في داخل شيء آخر، فالغلاف الخارجي هو الظرف، وما بداخله هو المظروف.

مثل: «السفر اليوم». حيث يكون الظرف هو اليوم، والمظروف هو السفر.

فيكون لفظ «يوم» في المثال الأول فاعلاً، وفي المثال الثاني يكون مفعولاً به.

### حكم نصب الظرف:

١- ظرف زمان: ينقسم على: «مبهم - مختص».

جميع ظروف الزمان تقبل النصب، على أنها ظروف، سواء كانت:

مبهمة مثل: «حين - وقت - مدة - زمن»<sup>(١)</sup>.

مثل: «عملتُ حيناً - واسترحتُ وقتاً - وجلستُ مدةً - واستمتعتُ زمناً».

مختصة مثل: «ساعة - يوم - ليلة - أسبوع - شهر - عام - سنة».

مثل «قضيتُ يومَ الجمعةِ في الضواحي - وأمضيتُ اليومَ في الرِّيف - وضممتُ

رمضان»<sup>(٢)</sup>.

٢- ظرف مكان: ينقسم إلى: «مبهم - مختص»:

مبهمة: جميع ظروف المكان المبهمة «غير المحدودة» تنصب على الظرفية.

مثل: «بين - وسط - عند - تجاه - فوق - تحت - أمام - خلف - يمين - شمال -

يسار - قُدَّام - وِراء - جانب - ناحية».

مثل: «وقف الحارسُ أمامَ البيتِ - الحقُّ فوقَ القوةِ - عندَ الشدائدِ تعرفُ

الأصدقاء - نصلِّي تجاهَ الكعبةِ...»<sup>(٣)</sup>.

مختصة: إذا كان المكان مختصاً<sup>(٤)</sup> فيجب جره بحرف جر، ولا يصح نصبه على

الظرفية، مثل: دار - مدرسة - بلد - مسجد - مدرسة.

مثل: «صليتُ بالمسجد - اجتمعنا في المنزل - تقابلنا بالنادي»<sup>(٥)</sup>.

(١) ظرف الزمان المبهم: هو ما دل زمن غير محدد، مثل: الحين - الوقت - المدة - اللحظة.. فهي مدة غير محددة.

(٢) ظرف الزمان المختص: هو ما دل على زمن محدد ومعروف سواء كان معرفاً بالإضافة «يوم الجمعة» وسواء كان معرفاً بالعلمية «رمضان» وسواء كان معرفاً بأل «اليوم» وسواء كان نكرة «قضيت يوماً - أمضيت يوماً سعيداً».

(٣) ظرف المكان المبهم: هو ما دل على مكان غير محدد، وشكل غير مخصوص لا بداية له ولا نهاية.

(٤) ظرف المكان المختص: هو ما دل على مكان له حدود وشكل مثل: البيت - المدرسة - المسجد.

(٥) لا يجوز أن نعرب (بالمسجد - في المنزل - بالنادي) ظرفاً، وإنما هو جار ومجرور.



**الظرف المتصرف وغير المتصرف:**

ينقسم كل من اسم الزمان واسم المكان إلى متصرف وغير متصرف:

**( أ ) الظرف المتصرف:****١- ظرف الزمان المتصرف:**

هو الذي لا يلزم النصب على الظرفية، وإنما يتركها إلى كل حالات الإعراب الأخرى التي لا يكون فيها ظرفاً، كأن يقع مبتدأ، أو خبراً، أو فاعلاً، أو مفعولاً، أو مجروراً، بالحرف «في» أو بغيره... إلخ.

فمثال الزمان المتصرف كلمة «يوم»:

«يومكم مبارك- إنَّ يومكم مبارك- جاء اليوم المبارك- إنَّا نرقبُ مجيء اليوم المبارك- في يوم العيد يتزاور الأهل والأصدقاء».

حيث نجد لفظ «يوم» جاء في المثال الأول مبتدأ، وجاء اسم إنَّ في المثال الثاني، وجاء فاعلاً في المثال الثالث، وجاء مضافاً إليه إليه في المثال الرابع، وجاء اسماً مجروراً في المثال الأخير.

**٢- ظرف المكان المتصرف:**

هو الذي لا يلزم النصب على الظرفية، وإنما يتركها إلى كل حالات الإعراب الأخرى؛ كأن يقع مبتدأ أو خبراً أو فاعلاً...

مثال: ظرف المكان المتصرف:

«يمينك أوسع من شمالك- العاقل لا ينظرُ إلى الخلفِ إلا للعبرة وإنما وجهته الأمام».

ومن خلال هذه الأمثلة نجد أن ظرفي الزمان والمكان قد خرجا عن الظرفية، حيث استخدمت على حسب موقعها في الكلام.

**(ب) الظرف غير المتصرف:**

هو الظرف الذي يلزم الظرفية، وقد يترك الظرفية، ويمجر بحرف الجر «من».

مثال: الذي يلزم الظرفية «قط»: مثل: ما خدعتُ أحداً قط.

مثال: ما يترك الظرفية ويحلى بـ«من»: «عند - لدن - قبل - بعد - فوق - تحت».

ومنه قول الله: ﴿ فَخَرَّ عَلَيْهِمُ السَّقْفُ مِنْ فَوْقِهِمْ ﴾ [النحل: ٢٦].

وقوله: ﴿ فَتَادَنَهَا مِنْ تَحْتِهَا ﴾ [مريم: ٢٤].

وقوله: ﴿ قُلْ كُلٌّ مِّنْ عِنْدِ اللَّهِ ﴾ [النساء: ٧٨].

ملحوظة مهمة:

لا تجر «عند» الظرفية إلا بـ«من»، أما قول العامة: «خرجت إلى عنده» فهو خطأ

شائع.

ملحوظة أخرى مهمة:

اسم المكان المشتق من المصدر يكون ظرف مكان بشرط أن يكون فعله من نفس

مادة المصدر مثل: «جلس مجلس محمد» فنجد أن كلمة «جلس» ظرف مكان؛ لأن فعله

من نفس المصدر.

ومنه قول الله: ﴿ وَأَنَا كُنَّا نَقْعُدُ مِنْهَا مَقْعِدًا لِلسَّمْعِ فَمَنْ يَسْتَمِعِ الْآنَ يَحْدُ لَهُ شِهَابًا

رَّصَدًا ﴾ [الجن: ٩].

حيث نجد كلمة «مقاعد» ظرف مكان؛ لأنه من نفس مادة الفعل «نقعد».

أما إذا كان الفعل من غير لفظ المصدر، فلا ينصب على الظرفية، بل يتعين جره

بحرف الجر «في»، مثل: قعدت في مجلس الأمير.

فالفعل «قعد» اختلفت مادته من مادة المصدر «جلس»؛ لذا فلا يجوز أن يكون

ظرف مكان<sup>(١)</sup>.



(١) يستخدم ظرف الزمان «قط» للماضي، مثل ما رواه مسلم: «مَا مَسَّتْ يَدُ رَسُولِ اللَّهِ ﷺ يَدَ امْرَأَةٍ

قَطًّا». بينما يستخدم ظرف الزمان «أبدًا» للمستقبل، كما ثبت عن ابن عباس رضي الله عنهما أن رسول الله ﷺ

رَأَى خَاتَمًا مِنْ ذَهَبٍ فِي يَدِ رَجُلٍ فَنَزَعَهُ فَطَرَحَهُ وَقَالَ: «بَعَمْدُ أَحَدُكُمْ إِلَى جَمْرَةٍ مِنْ نَارٍ فَيَجْعَلُهَا فِي

يَدِهِ» فَقِيلَ لِلرَّجُلِ بَعْدَمَا ذَهَبَ رَسُولُ اللَّهِ ﷺ: خُذْ خَاتَمَكَ وَانْتَفِعْ بِهِ، قَالَ: لَا وَاللَّهِ لَا آخِذَهُ أَبَدًا

وَقَدْ طَرَحَهُ رَسُولُ اللَّهِ ﷺ. (رواه البخاري ومسلم)

## تدريبات

(١) ميز ظرف الزمان من ظرف المكان فيما يلي:

- ١- جئت إذا طلعت الشمس.
- ٢- قال الله: ﴿ فَوَرَبِّكَ لَنَحْشُرَنَّهُمْ وَالشَّيَاطِينَ ثُمَّ لَنُحْضِرَنَّهُمْ حَوْلَ جَهَنَّمَ جِثِيًّا ﴾ [مريم: ٦٨].
- ٣- قوله تعالى: ﴿ وَأَمَّا الْجِدَارُ فَكَانَ لِغُلَامَيْنِ يَتِيمَيْنِ فِي الْمَدِينَةِ وَكَانَ تَحْتَهُ كَنْزٌ لَهُمَا ﴾ [الكهف: ٨٢].
- ٤- قال تعالى: ﴿ وَأَقْتُلُوهُمْ حَيْثُ ثَقِفْتُمُوهُمْ وَأَخْرِجُوهُمْ مِّنْ حَيْثُ أَخْرَجُوكُمُ ۚ وَالْفِتْنَةُ أَشَدُّ مِنْ الْقَتْلِ ﴾ [البقرة: ١٩١].
- ٥- قوله تعالى: ﴿ قَالُوا أَلَنبَنَ جِئْتَ بِالْحَقِّ ﴾ [البقرة: ٧١].
- ٦- قوله تعالى: ﴿ قَالُوا يَمْوَسَىٰ إِنَّا لَن نَّدْخُلُهَا أَبَدًا مَا دَامُوا فِيهَا ﴾ [المائدة: ٢٤].
- ٧- قوله تعالى: ﴿ فَاتَّقُوا اللَّهَ وَأَصْلِحُوا ذَاتَ بَيْنِكُمْ ﴾ [الأنفال: ١].
- ٨- قوله تعالى: ﴿ يَوْمَ يَأْتِ لَا تَكَلِّمُ نَفْسٌ إِلَّا بِإِذْنِهِ ۚ فَمِنْهُمْ شَقِيٌّ وَسَعِيدٌ ﴾ [هود: ١٠٥].
- ٩- قوله تعالى: ﴿ وَيَوْمَ نَحْشُرُهُمْ كَأَن لَّمْ يَلْبَثُوا إِلَّا سَاعَةً مِّنَ النَّهَارِ يَتَعَارَفُونَ بَيْنَهُمْ ﴾ [يونس: ٤٥].
- ١٠- قوله تعالى: ﴿ وَلَكُمْ فِيهَا جَمَالٌ حِينَ تُرْتَحُونَ وَحِينَ تَسْرَحُونَ ﴾ [النحل: ٦].
- ١١- قوله تعالى: ﴿ إِنَّ الَّذِينَ يُنَادُونَكَ مِنَ وَرَاءِ الْحُجُرَاتِ أَكْثَرُهُمْ لَا يَعْقِلُونَ ﴾ [الحجرات: ٤].
- ١٢- قوله تعالى: ﴿ إِنَّ الَّذِينَ يُبَايِعُونَكَ إِنَّمَا يُبَايِعُونَ اللَّهَ يَدُ اللَّهِ فَوْقَ أَيْدِيهِمْ ﴾ [الفتح: ١٠].
- ١٣- قوله تعالى: ﴿ قَالَ رَبِّ إِنِّي دَعَوْتُ قَوْمِي لَيْلًا وَنَهَارًا ﴾ [نوح: ٥].
- ١٤- قوله تعالى: ﴿ قَالُوا لَبِثْنَا يَوْمًا أَوْ بَعْضَ يَوْمٍ فَسَلِّ الْعَادِينَ ﴾ [المؤمنون: ١١٣].
- ١٥- قوله تعالى: ﴿ فِي أَدْنَى الْأَرْضِ وَهُمْ مِنْ بَعْدِ عَلَيْهِمْ سَيِّغْلُبُونَ ﴾ [في بضع سينين لله الأمر من قبل ومن بعد ويومئذ يفرح المؤمنون] [الروم: ٣، ٤].

(٢) عين كل ظرف فيما يلي، وبين نوعه من حيث هو أهو مكان أم زمان:

١- عن أبي الدرداء رضي الله عنه قال: قال رسول الله صلى الله عليه وسلم: «مَنْ صَامَ يَوْمًا فِي سَبِيلِ اللَّهِ جَعَلَ اللَّهُ بَيْنَهُ وَبَيْنَ النَّارِ خُنْدَقًا كَمَا بَيْنَ السَّمَاءِ وَالْأَرْضِ»<sup>(١)</sup>.

٢- عن معاذ بن جبل رضي الله عنه عن رسول الله صلى الله عليه وسلم قال: «مَا مِنْ عَبْدٍ يَقُومَ فِي الدُّنْيَا مَقَامَ سُمْعَةٍ وَرِيَاءٍ إِلَّا سَمِعَ اللَّهُ بِهِ عَلَى رُءُوسِ الْخَلَائِقِ يَوْمَ الْقِيَامَةِ»<sup>(٢)</sup>.

٣- عن ابن عمر رضي الله عنهما قال: قال رسول الله صلى الله عليه وسلم: «لَا حَسَدَ إِلَّا عَلَى اثْنَتَيْنِ، رَجُلٌ آتَاهُ اللَّهُ الْكِتَابَ وَقَامَ بِهِ آتَاءَ اللَّيْلِ، وَرَجُلٌ أَعْطَاهُ اللَّهُ مَالًا فَهُوَ يَتَصَدَّقُ بِهِ آتَاءَ اللَّيْلِ وَالنَّهَارِ»<sup>(٣)</sup>.

٤- عن جابر بن عبد الله رضي الله عنه قال: قال رسول الله صلى الله عليه وسلم: «لَا تَدْعُوا عَلَى أَنْفُسِكُمْ، وَلَا تَدْعُوا عَلَى أَوْلَادِكُمْ، وَلَا تَدْعُوا عَلَى خَدَمِكُمْ، وَلَا تَدْعُوا عَلَى أَمْوَالِكُمْ، لَا تَوَافِقُوا مِنَ اللَّهِ تَبَارَكَ وَتَعَالَى سَاعَةً نَيْلٍ فِيهَا عَطَاءٌ فَيَسْتَجِيبَ لَكُمْ»<sup>(٤)</sup>.

٥- عن ابن عباس رضي الله عنهما قال: قال رسول الله صلى الله عليه وسلم: «مَنْ لَزِمَ الْإِسْتِغْفَارَ جَعَلَ اللَّهُ لَهُ مِنْ كُلِّ ضِيقٍ مَخْرَجًا، وَمِنْ كُلِّ هَمٍّ فَرْجًا وَرَزَقَهُ مِنْ حَيْثُ لَا يَحْتَسِبُ»<sup>(٥)</sup>.

(٣) وضع السبب الذي جعل كل كلمة تحتها خط نائبًا عن ظرف فيما يلي:

١- عن ابن عباس رضي الله عنهما قال: قال رسول الله صلى الله عليه وسلم: «مَنْ قَالَ جَزَى اللَّهُ عَنَّا مُحَمَّدًا مَا هُوَ أَهْلُهُ أَتَعَبَ سَبْعِينَ كَاتِبًا أَلْفَ صَبَاحٍ»<sup>(٦)</sup>.

٢- عن ابن عمر رضي الله عنهما قال: اسْتَقْبَلَ رَسُولُ اللَّهِ صلى الله عليه وسلم الْحَجَرَ، ثُمَّ وَضَعَ شَفْتَيْهِ عَلَيْهِ يَبْكِي طَوِيلًا، ثُمَّ التَفَّتْ فِإِذَا هُوَ بِعُمَرَ بْنِ الْخَطَّابِ يَبْكِي فَقَالَ «يَا عُمَرُ هَاهُنَا تُسْكَبُ الْعَبْرَاتُ»<sup>(٧)</sup>.

(١) رواه الطبراني في الأوسط والصغير بإسناد حسن.

(٢) رواه الطبراني بإسناد حسن.

(٣) رواه البخاري ومسلم.

(٤) رواه أبو داود.

(٥) رواه أبو داود والنسائي وابن ماجه والحاكم والبيهقي.

(٦) رواه الطبراني في الكبير والأوسط.

(٧) رواه ابن ماجه وابن خزيمة في صحيحه.

- ٣- انتظرت بعض الوقت.  
٤- ذهبت إلى القاهرة هذه الليلة.  
٥- سهرت عامه الليل.



## الفصل الخامس:

### المفعول معه

#### تعريفه:

هو اسم منصوب يقع بعد «واو» وهذه الواو تدل على اقتران الاسم الذي بعدها باسم آخر قبلها في زمن من حصول الحدث، مع مشاركة الثاني للأول في الحدث، وهذه الواو بمعنى «مع».

مثل قول الله: ﴿ فَأَجْمِعُوا أَمْرَكُمْ وَشُرَكَاءَكُمْ ﴾ [يونس: ٧١]. فكلمة «شركاءكم» مفعول

معه.

فإذا سألك أحد قائلًا: «أين مسجد التوحيد؟» فقد يكون جوابك: تسير مع طريقك هذا؛ فينتهي بك إلى المسجد. وليس المراد أنه يسير والطريق يسير معه حقيقة، وإلا كان المعنى فاسدًا؛ لأن الطريق لا يمشي، وإنما المراد أن يباشر في هذا الطريق، ويلتزم المشي به حتى يصل.

ولو كان الجواب: تسير وطريقك هذا، لكان التعبير سليمًا، والمراد واحدًا في الجوابين.

ونلاحظ أن كلمة «طريقك» وقعت بعد الواو مباشرة، وهذه الواو تدل على أن ما بعدها قد لازم اسمًا قبلها، وصاحبه في زمن وقوع الحدث، وقد يكون الاسم السابق للواو ظاهرًا أو ضميرًا.

ومن خلال التعريف السابق يتبين لنا أن الجمل التالية لا تشتمل على مفعول معه:

(١) «تحركت السفينة والناس مودعون»؛ لأن الذي وقع بعد الواو جملة، وليس اسمًا مفردًا.

(٢) «تعاون محمد وأحمد» لأن الذي بعد الواو عمدة وليس فضلة؛ لأن الفعل «تعاون» يقتضي أن يكون فاعله متعددًا، أي: مثنى أو جمعًا، ذلك لأنه فعل لا يقع إلا من اثنين أو أكثر، فلا بد من التعدد، ولو بطريق العطف كالمثال المذكور و «أحمد» معطوف على «محمد» فهو في حكم الفاعل وعمدة مثله.

## شروط نصب المفعول معه:

١- أن يكون اسماً.

٢- أن يكون واقعاً بعد «واو»<sup>(١)</sup> تدل على المصاحبة بمعنى «مع».

٣- أن تكون تلك الواو مسبوقة بـ«فعل».

مثل: سِرْتُ والقَمَرِ.

نلاحظ استيفاء الشروط الثلاث في المثال، حيث جاء المفعول معه اسماً واقعاً بعد «واو» بمعنى مع، وقد سبق هذا الاسم فعل.

## أمثلة على المفعول معه:

- خرجتُ وطلوعَ الشمسِ.

- تركتُ السيارةَ والسائقَ.

- صليتُ والأولادَ.

- مشى الرجلُ والحديقةَ.

- اذهبْ وطريقَ السلامة.

- سافرتُ والأهلَ.

## عامل النصب في المفعول معه:

العامل في المفعول معه هو ما تقدم عليه من فعل، أو اسم يشبه الفعل، فالفعل مثل: «مشيتُ والقمرَ»، والاسم الذي يشبه الفعل، مثل: «محمدٌ ناجحٌ وزيداً».

ويحسن أن ننبه على أنه لا يجوز أن يتقدم المفعول معه على عامله، فلا يقال: «والقمر مشيت» ولا يجوز أن يتوسط المفعول معه أيضاً بين العامل وبين الاسم

(١) يشترط أن يقع بعد هذه الواو اسم مفرد منصوب ليكون مفعولاً به.

أما إذا وقع بعد الواو: بملة فإن الواو تصير واو الحال، والجملة التي بعدها في محل نصب حال، مثل قوهم: لا تأكل السمكَ وتشرَبِ اللبنَ.

ومثل: دنبل الأمريكان بغداد وشعبه مفرق، ومنه قول أبي الأسود الدؤلي:

لا تنه عن خلقٍ وتأتي مثلهُ  
عَارٌ عليكِ إذا فعلتَ عظيمُ

وذلك لأنه قد وقع فعل لاسم بعد هذه الواو.

المشارك له، فلا يصح أن يقال: «سار والقمر محمد».

### حالات الاسم الواقع بعد الواو:

(١) وجوب عطفه وذلك إذا فقد شرط من شروط النصب الثلاثة المذكورة، مثل: «تصالح محمد وزيد».

فالفعل «تصالح» هنا يستلزم تعدد الأفراد التي تتصالح، ولا بد من وجود اثنين، أو أكثر يتصالحان حقيقة، وهذا يتحقق بالعطف دائماً؛ لأنه يقتضي الاشتراك.

(٢) وجوب النصب، وذلك عندما يحدث من العطف فساد في التركيب، مثل: «سار محمدٌ والصحراء» بنصب كلمة «الصحراء» على أنها مفعول معه، إذ لو رفعت بالعطف على «محمد» لكان المعنى: «سارت الصحراء» وهذا فاسد.

(٣) جواز العطف وجواز النصب، غير أن العطف أفضل، وذلك حين يكون العطف ممكناً بغير أن يحصل منه فساد في التركيب أو في المعنى، مثل: «تعلم محمدٌ وأحمدٌ من المعلم» فكلمة «أحمد» يجوز رفعها بالعطف على «محمد»، ويجوز نصبها على أنها مفعول معه، لكن العطف أحسن من النصب على المعية؛ لأنه أقوى في الدلالة المعنوية على المشاركة.

(٤) جواز العطف وجواز النصب غير أن النصب أفضل، وذلك للفرار من عيب لفظي أو معنوي، فمثال اللفظي: «أكلتُ والضيفَ» فكلمة «الضيف» يجوز فيها الرفع عطفًا على الضمير المرفوع المتصل وهو «التاء»، ويجوز فيها النصب على أنها مفعول معه، وهذا أفضل؛ لأن العطف على الضمير المرفوع المتصل به ضعف إذا كان بغير فاصل كما في المثال.

ومثال العيب المعنوي قولهم: «لو تركتُ الناقةَ وفصيلها لرَضِعَها» فلو عطفنا كلمة «فصيل» على كلمة «الناقة» لكان المعنى: «لو تركت الناقة وتركت فصيلها معها» وهذا المعنى غير دقيق.





## تطبيقات

(أ) ميز المفعول معه في الشواهد والأمثلة الآتية:

١- ما شأنك والسؤال عما لا يفيد.

جـ(١): «السؤال» مفعول معه منصوب، وعلامة نصبه الفتحة.

٢- دق الجرسُ وخروجُ الطلابِ.

جـ(٢): «خروج» مفعول معه منصوب، وعلامة نصبه الفتحة.

٣- قول الشاعر:

فكُونُوا أَنْتُمْ وَبَنِي أَرْبَابِكُمْ      مَكَانَ الْكَلْبِيِّينَ مِنْ الطُّحَالِ

جـ(٣): «بنى» مفعول معه منصوب، وعلامة نصبه الياء؛ لأنه ملحق بجمع المذكر

السالم.

٤- سافرتُ ومحمدًا لأداء فريضة الحج.

جـ(٤): «محمدًا» مفعول معه منصوب، وعلامة نصبه الفتحة، ويجوز رفعه عطفًا

على الضمير «تاء الفاعل»، غير أن الأول أرجح.

٥- وصل الراكب وقيام القطار.

جـ(٥): «قيام» مفعول معه منصوب، وعلامة نصبه الفتحة.

(ب) ميز بين واو المعية وواو العطف فيما يلي:

١- كل إنسان وطبعه.

جـ(١): الواو هنا للعطف، ولا تصلح أن تكون واو المعية، إذا لم يسبق الواو جملة،

وبذلك فقد أحد الشروط.

٢- ذهب الولد وأبوه.

جـ(٢): الواو هنا للعطف، «أبوه» اسم معطوف على الولد مرفوع، وعلامة رفعه

الواو؛ لأنه من الأسماء الستة، والضمير مضاف إليه.



## تدريبات

(١) ميز المفعول معه في الأمثلة الآتية:

- ١- وقف مدير المدرسة والطلاب.
- ٢- طفت بالكعبة وشروق الشمس.
- ٣- مشى محمد والقمر.
- ٤- جلست والكتاب طويلاً، فما مَلَلْتُهُ وَلَا مَلَّنِي.
- ٥- كيف حَالُكَ والحوادث؟
- ٦- جئت أنا وخالداً.
- ٧- صليت وزوجتي.

(٢) وضع حكم الاسم الواقع بعد الواو فيما يلي:

- ١- اشترك شارف وأسيل في الرحلة.
- ٢- سار محمد وجبال مكة.
- ٣- مشى أحمد وشاطئ البحر.
- ٤- صعد المهندس والعمال إلى الطابق الثاني.
- ٥- سافرت والزوجة للخارج.

(٣) بين عامل النصب في كل مفعول معه فيما يلي:

- ١- سرت وشاطئ البحر.
- ٢- انطلق أحمد وطوار الشارع.
- ٣- سعيد مسافر وإبراهيم.
- ٤- الكتاب مقروء والقصة.
- ٥- عدت من القاهرة وغروب الشمس.



## تدريبات عامة على المفعولات

(١) «اقتحم الصعوباتِ صوتاً لقدرتك، وتجلد لها غايةً التجلِدِ، وسِرٌّ ودوافِعَ الأملِ، ولا تتردّدُ ضعفاً أو خوفاً».

١- أخرج من الفقرة ما يلي:

- مفعولاً لأجله.
- نائباً عن مفعول مطلق.
- مفعولاً معه.
- مفعولاً به.

٢- أعرب ما تحته خط.

(٢) اجعل هذه المصادر مفعولاً مطلقاً مرة، ومفعولاً لأجله مرة أخرى في جمل: «تصديقاً - احتراماً - انتصاراً».

(٣) أخرج من الجمل التالية ما فيها من مفعولات:

- ١- اتق الله طمعاً في رضاه.
- ٢- أقبل على العلم ابتغاء المعرفة.
- ٣- جاهدنا في سبيل الله جهاداً.
- ٤- انتشر الأمن انتشاراً كبيراً.
- ٥- استيقظ الطالب وطلوع الفجر.
- ٦- جلست مكان زميلي.
- ٧- ذاكرت ساعة.

(٤) (قرأ الطالب قصته قراءةً جيدةً صباحاً تحت ظلّ شجرةٍ رغبةً في الفهم).

حدد المفعولات التي اشتمل عليها النموذج.

(٥) ضع مكان النقط فيما يلي المطلوب أمام كل جملة:

- ١- أحسن إلى والدي..... الإحسان.
- ٢- أحترم أمي..... رضوان الله.
- ٣- وقفت..... المحطة.
- «نائباً عن المفعول المطلق».
- «مفعول لأجله».
- «ظرفاً».

٤- رحم الله.....عرف.....نفسه. «مفعولاً به».

٥- يبدأ اليوم الدراسي في الثامنة..... «ظرفاً».

(٦) اضبط هذه الخطبة ضبطاً كاملاً:

«إن الدنيا والآخرة عدوان متفاوتان وسييلان مختلفان، فمن أحب الدنيا وتولاها أبغض الآخرة وعادها. وهما بمنزلة المشرق والمغرب وماش بينهما كلما قرب من واحد بعد من الآخر وهما بعد ضرتان».



## الباب التاسع:

### الحال - التمييز - الاستثناء

الفصل الأول:

الحال.

الفصل الثاني:

التمييز.

الفصل الثالث:

الاستثناء.

رَفْعُ  
عبد الرحمن النجدي  
أسكنه الله الفردوس  
[www.moswarat.com](http://www.moswarat.com)

## الفصل الأول:

### الحال

#### تعريف الحال:

الحال في اللغة: هي ما عليه الإنسان من خير أو شر، فعندما نقول: كيف الحال؟ فإننا نسأل عن حالة الإنسان من خير أو شر.

كلمة «حال» تستعمل في اللغة مذكرة، وتستعمل كذلك مؤنثة، حيث يقال: «هذا حال طيبٌ - هذه حالٌ طيبةٌ» غير أن التأنيث أفصح.

الحال: هي اسم نكرة منصوبة، تبين هيئة وحالة ما قبله من فاعل، أو مفعول، أو هما معاً، أو غيرهما<sup>(١)</sup> عند حدوث الفعل وحصوله.

مثل قول تعالى: ﴿لَخَرَجَ مِنْهَا خَائِفًا يَتَرَقَّبُ قَالَ رَبِّ نَجِّنِي مِنَ الْقَوْمِ الظَّالِمِينَ ﴿٢١﴾﴾

[القصص: ٢١].

حيث جاءت الحال «خائفاً» من الفاعل، وهو الضمير المستتر في الفعل «خرج» تقديره «هو» عائداً على موسى عليه السلام.

ومثل حديث النبي ﷺ عن عائشة أم المؤمنين رضي الله عنها أنها قالت: «صَلَّى رَسُولُ اللَّهِ ﷺ فِي بَيْتِهِ وَهُوَ شَاكٍ، فَصَلَّى جَالِسًا وَصَلَّى وَرَاءَهُ قَوْمٌ قِيَامًا»<sup>(١)</sup>.

فكل من «جالسًا» و«قيامًا» حال منصوبة وعلامة نصبها الفتحة.

#### إعراب الحال:

ويجب أن تكون الحال منصوبة إذا كانت مفردة.

أما في حالة كونها جملة أو شبه جملة فتكون في محل نصب.

(١) يرى بعض النحاة أن الحال لا تأتي إلا من الفاعل والمفعول به، غير أن، الراجح أنها تأتي من غيرهما كالمتبداً والخبر والمضاف إليه... إلخ.

(٢) رواه البخاري.

يقول الشاعر:

لَيْسَ مَنْ مَاتَ فَاسْتَرَّاحَ بِمَيِّتٍ      إِنَّمَا الْمَيِّتُ مَيِّتُ الْأَحْيَاءِ  
 إِنَّمَا الْمَيِّتُ مَنْ يَعِيشُ كَيِّبًا      كَأَسِيفًا بَالَهُ قَلِيلَ الرَّجَاءِ

فكل من «كثيباً» و«كاسفاً» و«قليل الرجاء» حال منصوبة، وعلامة نصبها الفتحة؛ لأنها حال مفردة.

### أقسام الحال:

تأتي الحال على ثلاثة أقسام: «حال مفردة - حال جملة - حال شبه جملة»، وإليك التفصيل:

#### أولاً: حال مفردة:

هي ما ليست جملة، ولا شبه جملة.

مثل قوله الله: ﴿فَتَبَسَّ ضَاحِكًا مِّن قَوْلِهَا وَقَالَ رَبِّ أَوْزِعْنِي أَنْ أَشْكُرَ نِعْمَتَكَ الَّتِي أَنْعَمْتَ عَلَيَّ وَعَلَىٰ وَالِدَيَّ وَأَنْ أَعْمَلَ صَالِحًا تَرْضَاهُ وَأُدْخِلْنِي بِرَحْمَتِكَ فِي عِبَادِكَ الصَّالِحِينَ﴾ [النمل: ١٩].

ضاحكا: حال منصوبة، وعلامة نصبها الفتحة.

ومثل قول الله: ﴿كُلُوا وَاشْرَبُوا مِن رِّزْقِ اللَّهِ وَلَا تَعَثُّوا فِي الْأَرْضِ مُفْسِدِينَ﴾ [البقرة: ٦٠].  
 مفسدين: حال منصوبة، وعلامة نصبها الياء؛ لأنها جمع مذكر سالم.  
 ومثل: جاء الطالبان ناجحين.

ناجحين: حال منصوبة، وعلامة نصبها الياء؛ لأنها مثنى.

ومنه قوله تعالى: ﴿وَسَخَّرَ لَكُمُ الشَّمْسَ وَالْقَمَرَ دَائِبِينَ﴾ [إبراهيم: ٣٣].

دائبين: حال منصوبة، وعلامة نصبها الياء؛ لأنها مثنى.

ومثل قول الله: ﴿وَتَزَعْنَا مَا فِي صُدُورِهِمْ مِّنْ غَلٍّ إِخْوَانًا عَلَىٰ سُرُرٍ مَُّتَقَابِلِينَ﴾ [الحجر: ٤٧].  
 إخوانا: حال منصوبة؛ وعلامة نصبها الفتحة.

متقابلين: حال منصوبة، وعلامة نصبها الياء؛ لأنه جمع مذكر سالم.

وقوله: ﴿إِلَيْهِ مَرْجِعُكُمْ جَمِيعًا وَعَدَّ اللَّهُ حَقًّا إِنَّهُ يَبْدَأُ الْخَلْقَ ثُمَّ يُعِيدُهُ لِيَجْزِيَ الَّذِينَ



ءَامِنُوا وَعَمِلُوا الصَّالِحَاتِ بِالْقِسْطِ ﴿ [يونس: ٤].

جميعاً: حال منصوبة، وعلامة نصبها الفتحة.

وقول الله: ﴿ وَإِذَا تُلِيَتْ عَلَيْهِمْ آيَاتُنَا بَيِّنَاتٍ قَالُوا لَئِن كُنَّا لِلْحَقِّ لَكَاذِبِينَ هَذَا سِحْرٌ مُّبِينٌ ﴾ [الأحقاف: ٧].

بينات: حال منصوبة، وعلامة نصبها الكسرة، نيابة عن الفتحة؛ لأنها جميع مؤنث سالم.

ونلاحظ أن الحال فيها تقدم وقعت مفردة بقطع النظر عن كونها مثنى، أو جمع مذكر سالماً أو جمع مؤنث سالماً.

### ثانياً: حال جملة:

وهي أن تقع الجملة الاسمية، أو الجملة الفعلية موقع الحال.

مثل «عاد القائد وهو منتصر» - انطلق الشعبُ يهنئُ القائد» فنجد أن الجملة «هو منتصر» حال جملة اسمية، بينما الجملة «يهنئُ القائد» حال جملة فعلية.

### شروط الحال الجملة:

١- أن تكون جملة خبرية، لا طلبية ولا تعجبية.

٢- أن تكون غير مصدرة بحرف تنفيس، مثل: «السين - سوف - لن».

٣- أن تشتمل على رابط يربطها بصاحب الحال، وهذا الرابط إما الضمير وحده، مثل قول الله: ﴿ وَجَاءُوا آبَاءَهُمْ عِشَاءً يَبْكُونَ ﴾ [يوسف: ١٦].

فجملة «يبكون» واقعة حالاً، وقد اشتملت على ضمير «واو الجماعة» وهو الرابط الذي يربطها بصاحب الحال: «واو» والجماعة بالفعل «جاءوا»، وإما أن يكون الرابط «الواو» مثل قوله تعالى: ﴿ لَئِن أَكَلَتْ الْذِئْبُ وَنَخُنُ عَصَبَةً ﴾ [يوسف: ١٤]، فنحن عصبه» حال جملة اسمية، والرابط هنا هو «الواو». وإما أن يكون الرابط الواو والضمير معاً، مثل قول الله: ﴿ أَلَمْ تَرَ إِلَى الَّذِينَ خَرَجُوا مِنْ دِيَارِهِمْ وَهُمْ أُلُوفٌ حَذَرَ الْمَوْتِ ﴾ [البقرة: ٢٤٣]، فجملة «وهم أُلُوفٌ» حال جملة اسمية والرابط هنا: «الواو - هم».

ومما سبق يتبين أن الحال تقع جملة اسمية، وتقع أيضاً جملة فعلية، وإليك التفصيل:

## (أ) حال جملة اسمية:

تقع الحال جملة اسمية مكونة من مبتدأ وخبر، سواء سبقت بواو تسمى واو الحال<sup>(١)</sup> أو لم تسبق.

مثل قول الله تعالى: ﴿ قَالُوا لَيْنَ أَكَلَهُ الذُّبُّ وَنَحْنُ عُصْبَةٌ إِنَّا إِذًا لَخَسِرُونَ ﴾ [يوسف: ١٤].

نحن: الواو للحال «نحن» ضمير مبني في محل رفع مبتدأ.

عصبة: خبر مرفوع، وعلامة رفعه الضمة للمبتدأ «نحن»، والجملة الاسمية «ونحن عصبة» في محل نصب حال.

ومثل قول الله: ﴿ يَسْتَخْفُونَ مِنَ النَّاسِ وَلَا يَسْتَخْفُونَ مِنَ اللَّهِ وَهُوَ مَعَهُمْ إِذْ يُبَيِّنُونَ مَا لَا يَرْضَى مِنَ الْقَوْلِ ﴾ [النساء: ١٠٨].

وهو: الواو للحال، «هو» ضمير مبني في محل رفع مبتدأ.

معهم: ظرف، والضمير مبني في محل جر مضاف إليه وهذا الظرف شبه جملة في محل رفع خبر للمبتدأ «هو»، والجملة الاسمية «وهو معهم» في محل نصب حال.

ومثل قول الله: ﴿ قَالَ مَا خَطْبُكُمْ قَالَتَا لَا نَسْقِي حَتَّى يُصَدَرَ الرِّعَاءُ وَأُبُونَا شَيْخٌ كَبِيرٌ ﴾ [القصص: ٢٣].

وأبونا: الواو للحال، «أبونا» مبتدأ مرفوع، وعلامة رفعه الواو؛ لأنه من الأسماء الستة، والضمير «نا» مبني في محل جر مضاف إليه.

شيخ: خبر مرفوع، وعلامة رفعه الضمة للمبتدأ «أبونا»، والجملة الاسمية «وأبونا شيخ» في محل نصب حال.

ومثل قول الله: ﴿ أَلَمْ تَرَ إِلَى الَّذِينَ خَرَجُوا مِنْ دِيَارِهِمْ وَهُمْ أُلُوفٌ حَذَرَ الْمَوْتِ فَقَالَ لَهُمُ اللَّهُ مُوتُوا ثُمَّ أَحْيَاهُمْ ﴾ [البقرة: ٢٤٣].

ومثل: حضر الطبيب حقيبة في يديه - حضر الطبيب حقيبة في يديه - حضر الطبيب في يديه حقيبة - حضر الطبيب في يديه حقيبة.

(١) واو الحال يصح وقوع (إذ) الظرفية موقعها، وتسمى واو الابتداء.

## (ب) حال جملة فعلية:

حيث تقع الحال جملة فعلية تبدأ بفعل.

مثل قول الله: ﴿ وَجَاءُوا آبَاهُمْ عِشَاءً يَبْكُونَ ﴾ [يوسف: ١٦].

جاءوا: فعل ماضٍ مبني على الضم، لاتصاله بواو الجماعة، واو الجماعة ضمير مبني في محل رفع فاعل.

أباهم: مفعول به منصوب، وعلامة نصبه الألف؛ لأنه من الأسماء الستة، والضمير «هم» مبني في محل جر مضاف إليه.

عشاءً: ظرف زمان متعلق بالفعل «جاء».

يبكون: فعل مضارع مرفوع، وعلامة رفعه ثبوت النون؛ لأن من الأفعال الخمسة، وواو الجماعة ضمير مبني في محل رفع فاعل، أو الجملة الفعلية «يبكون» في محل نصب حال.

ومثل: أقبل العيدُ يحملُ البهجةَ والسَّعادةَ.

أقبل: فعل ماضٍ مبني على الفتح.

العيد: فاعل مرفوع، وعلامة رفعه الضمة.

يحمل: فعل مضارع مرفوع، وعلامة رفعه الضمة؛ لأنه لم يسبقه ناصب ولا جازم، والفاعل ضمير مستتر تقديره «هو».

البهجة: مفعول به منصوب، وعلامة نصبه الفتحة، والجملة الفعلية «يحمل البهجة» في محل نصب حال.

ومثله: سارَ الطفلُ يضحكُ - أقبلَ الطالبُ يركبُ دراجتَهُ.

## ثالثاً: حال شبه جملة:

تقع الحال شبه جملة، سواء كانت جاراً ومجروراً، وسواء كانت ظرفاً، وتكون شبه الجملة في محل نصب حال، وإليك التفصيل:

(أ) حال جار ومجرور:

حيث يقع الجار والمجرور «شبه جملة» في محل نصب حال.

مثل قول الله: ﴿ فَخَرَجَ عَلَى قَوْمِهِ فِي زِينَتِهِ ۗ قَالَ الَّذِينَ يُرِيدُونَ الْحَيَاةَ الدُّنْيَا يَا لَيْتَ لَنَا مِثْلَ مَا أُوتِيَ قُرُونُ إِنَّهُمْ لَذُو حَظٍّ عَظِيمٍ ﴾ [القصص: ٧٩].

خرج: فعل ماضٍ مبني على الفتح، والفاعل ضمير مستتر تقديره «هو» عائد على «قارون».

على قومه: مبني على حرف جر، «قومه» اسم مجرور بـ«على»، وعلامة جره الكسرة، و«الهاء» ضمير مبني في محل جر مضاف إليه.

في زينته: في حرف جر «زينته»: اسم مجرور بـ«في» وعلامة جره الكسرة، و«الهاء» ضمير مبني في محل جر مضاف إليه، وشبه الجملة «الجار والمجرور» في محل نصب حال.

ومثل قول الله: ﴿ وَلَا تَقْرَبُوا مَالَ الْيَتِيمِ إِلَّا بِالَّتِي هِيَ أَحْسَنُ حَتَّىٰ يَبْلُغَ أَشُدَّهُ ۗ وَأَوْفُوا بِالْكَيْلِ وَالْمِيزَانِ بِالْقِسْطِ ﴾ [الأنعام: ١٥٢].

بالقسط: الباء حرف جر «القسط» اسم مجرور بالباء، وعلامة جره الكسرة، وشبه الجملة «الجار والمجرور» في محل نصب حال.

أى: أوفوا الكيل والميزان مقسطين، أو تامين، أو عادلين - فخرج على قومه متزيناً.  
ومثل: سمعتُ النصيحةَ من لسانِ مُخلصٍ.

### (ب) حال ظرف:

حيث يقع الظرف حالا، ويكون شبه جملة «ظرفاً» في محل نصب حال.  
مثل: أَبْصَرْتُ الْهِلَالَ بَيْنَ السَّحَابِ.

أبصرت: فعل ماضٍ مبني على السكون، لاتصاله بتاء الفاعل.  
الهِلَالُ: مفعول به منصوب، وعلامة نصبه الفتحة.

بين: ظرف مكان منصوب، وعلامة نصبه الفتحة.

السحاب: مضاف إليه مجرور، وعلامة جره الكسرة<sup>(١)</sup>.

وشبه الجملة «بين السحاب» ظرف في محل نصب حال.

ومثل: استقر الطائر فوق الشجرة.

(١) الاسم الواقع بعد الظرف يعرب مضافاً إليه في الغالب.

فشبه الجملة «فوق الشجرة» ظرف في محل نصب حال.

### تعدد الحال:

قد يكون في الكلام أكثر من حال.

مثل قول الله: ﴿فَرَجَعَ مُوسَىٰ إِلَىٰ قَوْمِهِ غَضْبَانَ أَسِفًا قَالَ يَنفَوِّرُ أَلْمَ يَعِدُكُم رَّبُّكُمْ وَعَدًّا حَسَنًا﴾ [طه: ٨٦].

رجع: فعل ماضٍ مبني على الفتح.

موسى: فاعل مرفوع، وعلامة رفعه الضمة المقدرة <sup>(١)</sup>.

إلى: حرف جر.

قومه: اسم مجرور بـ «إلى»، وعلامة جره الكسرة، و «الهاء» ضمير مبني في محل جر مضاف إليه، والجار والمجرور متعلق بـ «رجع».

غضبان: حال أولى منصوبة، وعلامة نصبها الفتحة، وحذف التنوين؛ لأنه ممنوع من الصرف.

أسفا: حال ثانية منصوبة، وعلامة نصبها الفتحة.

ومثل: صَعَدَ الْخَطِيبُ الْمُنْبِرَ مُتَكَلِّفًا وَاعْظًا.

تنبيهان:

(١) إذا جاء في الكلام ما يدل على الترتيب فإنه يعرب حالا:

مثل: دَخَلَ الطَّلَابُ الْفَصْلَ طَالِبًا طَالِبًا.

دخل: فعل ماضٍ مبني على الفتح.

الطلاب: فاعل مرفوع، وعلامة رفعه الضمة.

الفصل: منصوب على نزع الخافض <sup>(٢)</sup>.

(١) الأسماء المقصورة هي كل اسم معرب آخره ألف لازمة مفتوح ما قبلها مثل: (موسى - عيسى - مصطفى).

والأسماء المنقوصة: هي كل اسم معرب آخره ياء لازمة مكسور ما قبلها. مثل: (المحامي - القاضي - الهادي) كلها تعرب، وعلامة إعرابها حركات مقدرة: الضمة المقدرة رفعا، والفتحة المقدرة نصبا، والكسرة المقدرة جرا، وقد سبق الحديث عنها بالتفصيل.

(٢) أي: منصوب على نزع حرف جر «في» والتقدير: دخل الطلاب في الفصل طالبا طالبا، ويجوز أن

طالباً: حال منصوبة، وعلامة نصبها الفتحة؛ لأنها تدل على الترتيب.

طالباً: توكيد لفظي<sup>(١)</sup>، منصوب، وعلامة نصبه الفتحة.

(٢) يوجد أربع كلمات في اللغة العربية إذا جاءت هذه الكلمات منونة بالفتح

تعرب حالا وهي: كل - جميع - سوى - مع.

مثل: (ذاكرنا كُلًّا - نجحنا جميعًا - حمدنا الله سوى - تعاهدنا على الصداقة معًا)<sup>(٢)</sup>.

### تقديم الحال وتأخيرها:

يجوز تقديم الحال وتأخيرها، والأصل في الحال أن تتأخر ولا مانع من تقديمها:

مثل قول الله: ﴿ خُشْعًا أَبْصَرُهُمْ يَخْرُجُونَ مِنَ الْأَجْدَاثِ كَأَنَّهُمْ جَرَادٌ مُنْتَشِرٌ ﴾ [القمر: ٧].

حيث تقدمت الحال «خُشْعًا» منصوبة، وعلامة نصبها الفتحة، وقرئ خاشعًا.

ومثل: «حَضَرَ القطار سريعًا - حَضَرَ سريعًا القطار - سريعًا حَضَرَ القطار».

فكلمة «سريعًا» حال في المواضع الثلاثة<sup>(٣)</sup>.

القاعدة تقول: الجمل وأشباه الجمل بعد المعارف أحوال، وبعد النكرات صفات

فمثلا عندما تقول: (يعيش حاكم عادل هو آمنٌ - يعيش الحاكم العادل وهو آمنٌ)

فلاحظ أن جملة (هو آمن) التي جاءت في المثال الأول تعرب نعتاً؛ لأنها جاءت بعد نكرة،

وهي (حاكم). بينما تعرب حالا في المثال الثاني؛ لأنها جاءت بعد معرفة وهو: (الحاكم).

ومثل هذا يقال في: «يعيش حاكم عادل في أمان - يعيش الحاكم العادل في أمان»

حاول أن تفرق بين إعراب شبه الجملة «في أمان» المتكررة مع الرجوع للقاعدة السابق

ذكرها<sup>(٤)</sup>.

= يكون مفعولاً به على السعة.

(١) التوكيد اللفظي: هو تكرار اللفظة مرتين لأجل التوكيد، وسيأتي الحديث عنه في الفصل الثالث

من الباب العاشر.

(٢) وهناك من يعربها ظرفاً.

(٣) مثال تقديم الحال قول الشاعر:

غافلاً تعرضُ المنية للمرء فيُدعى ولات حين نداء

(٤) فإذا كان صاحب الحال نكرة مختصة بسبب نعت أو غيره جاز في الجملة وشبهها أن تكون حالاً،

وأن تكون نعتاً.

## تطبيقات

( أ ) عين الحال في الشواهد والأمثلة الآتية:

١ - قال تعالى: ﴿ قَالَ أَخْرِجْ مِنْهَا مَذْءُومًا مَّدْحُورًا ﴾ [الأعراف: ١٨].

مذءوما: حال أولى منصوبة، وعلامة نصبها الفتحة.

مدحورًا: حال ثانية منصوبة، وعلامة نصبها الفتحة.

٢ - قوله تعالى: ﴿ وَأَنْذِرْهُمْ يَوْمَ الْحَسْرَةِ إِذْ قُضِيَ الْأَمْرُ وَهُمْ فِي غَفْلَةٍ وَهُمْ لَا يُؤْمِنُونَ ﴾

[مريم: ٣٩].

فجملة «وهم في غفلة» جملة اسمية في محل نصب حال وتفصيلها:

وهم: الواو للحال، «هم» ضمير مبني في محل رفع مبتدأ.

في غفلة: جار ومجرور في محل رفع خبر للمبتدأ «وهم»، والجملة الاسمية «وهم في

غفلة» في محل نصب حال، وجملة «وهم لا يؤمنون» جملة اسمية - أيضًا - في محل نصب حال.

وهم: الواو: واو الحال، «هم» ضمير مبني في محل رفع مبتدأ.

لا يؤمنون: لا: نافية، «يؤمنون» فعل مضارع مرفوع، وعلامة رفعه ثبوت النون؛

لأنه من الأفعال الخمسة، واو الجماعة ضمير مبني في محل رفع فاعل، والجملة الفعلية

«يؤمنون» في محل رفع خبر للمبتدأ: «هم»، والجملة الاسمية «وهم لا يؤمنون» في كل

نصب حال.

٣ - قول الشاعر:

لَا يَرْكَبَنَّ أَحَدٌ إِلَى الْإِحْجَامِ      يَوْمَ الْوَغَى مُتَخَوِّفًا لِحِمَامِ

متخوفًا: حال منصوبة، وعلامة نصبها الفتحة.

٤ - قول النبي ﷺ: «إِذَا دَعَا الرَّجُلُ امْرَأَتَهُ إِلَى فِرَاشِهِ فَأَبَتْ أَنْ تَحْجِيَءَ، فَبَاتَ غَضْبَانَ

عَلَيْهَا، لَعَنَتَهَا الْمَلَائِكَةُ حَتَّى تَصْبِحَ»<sup>(١)</sup>.

(١) رواه البخاري ومسلم.

غضبان: حال منصوبة، وعلامة نصبها الفتحة، وحذف التنوين، لأنه اسم ممنوع من الصرف.

٥- قول الشاعر:

نَجَّيْتَ يَا رَبُّ نُوحًا وَاسْتَجَبْتَ لَهُ فِي فَلَكٍ مَا خَرَّ فِي السَّمَاءِ مَشْحُونًا

مشحونا: حال منصوبة، وعلامة نصبها الفتحة.

٦- جاء محمدٌ فوق الدابة.

فوق: ظرف مكان منصوب، وعلامة نصبه الفتحة.

الدابة: مضاف إليه مجرور، وعلامة جره الكسرة، وشبه الجملة «الظرف» في محل نصب حال.

٧- قوله تعالى: ﴿ فَخَرَجَ مِنْهَا خَائِفًا يَتَرَقَّبُ ﴾ [القصص: ٢١].

خائفا: حال منصوبة، علامة نصبها الفتحة.

يترقب: فعل مضارع مرفوع، وعلامة رفعه الضمة، والفاعل ضمير مستتر تقديره «هو» عائد على موسى عليه السلام، والجملة الفعلية، «يترقب» في محل نصب حال ثانية.

٨- قوله تعالى: ﴿ وَأَرْسَلْنَاكَ لِلنَّاسِ رَسُولًا ﴾ [النساء: ٧٩].

رسولا: حال منصوبة، وعلامة نصبها الفتحة.

٩- قال الشاعر:

لَقِيَ ابْنِي أَخَوِيهِ خَائِفًا مُنْجِدِيهِ فَأَصَابُوا مَغْنَمًا

خائفا: حال منصوبة، وعلامة نصبها الفتحة، وهي حال من الشاعر.

منجديه: حال منصوبة، وعلامة نصبها الياء؛ لأنه مشئى، وحذفت النون للإضافة، «الضمير» وهي حال من الابن.

١٠- قول الله: ﴿ أَتُحِبُّ أَحَدَكُمْ أَنْ يَأْكُلَ لَحْمَ أَخِيهِ مَيْتًا فَكَرِهْتُمُوهُ ﴾ [الحجرات: ١٢].

ميتا: حال منصوبة، وعلامة نصبها الفتحة.

١١- قوله تعالى: ﴿ إِلَيْهِ مَرْجِعُكُمْ جَمِيعًا ﴾ [يونس: ٤].

جميعا: حال منصوبة، وعلامة نصبها الفتحة.



١٢ - قول الشاعر:

إِن الْعُلَى حَدَّثْتَنِي وَهِيَ صَادِقَةٌ      فِيمَا تُحَدِّثُ أَنَّ الْعِزَّ فِي النَّقْلِ

وهي: الواو واو الحال و«هي» ضمير مبني في محل رفع مبتدأ.

صادقة: خبر مرفوع، وعلامة رفعه الضمة، والجملة الاسمية «وهي صادقة» في محل نصب حال.

(ب) اجعل الحال المفردة جملة، والحال الجملة مفردة فيما يأتي:

١ - خرج الضيوف وهم مسرورون.

خرج الضيوف مسرورين.

٢ - حضرت إلى المسجد مسرعاً.

حضرت إلى المسجد وأنا مسرع.

٣ - استيقظت من نومي وأنا نشيط.

استيقظت من نومي نشيطاً.

٤ - صعد الإمام المنبر يدعو الناس ويعظهم.

صعد الإمام المنبر داعياً للناس وواعظاً لهم.



## تدريبات

(١) عين الحال، ونوعها فيما يلي:

- ١- نجا الغريق شاحبًا.
- ٢- عاد ابني من الرحلة، وهو مسرور.
- ٣- وقف الخطيب يحذر الناس من أهوال القيامة.
- ٤- استمعت للقرآن خاشعًا.
- ٥- شاهدت الطيور بين السماء والأرض.

(٢) عين الحال وصاحبها فيما يلي:

- ١- أبصرت النجوم متوهجة.
- ٢- خرج المتهم مرفوع الرأس بعد براءته.
- ٣- خرج المتهم رأسه مرفوعًا بعد براءته.
- ٤- أقبل الراح ضاحكًا.
- ٥- قرأت في هدى الرسول ﷺ مدققًا في معانيه.

(٣) بين الحال فيما يلي وحدد الرابط إن وجد:

- ١- يدخل الطالب المكتبة وهو مشتاق إلى المعرفة.
- ٢- يسهر رجال الشرطة يحرسون الناس.
- ٣- لا أكل وأنا شبعان.
- ٤- تركت المريض، صحته تتحسن.
- ٥- ذهبت إلى الجامعة، والشمس ساطعة.

(٤) اجعل الحال المفردة جملة فيما يلي:

- ١- أسير في الليل حذرًا.
- ٢- هوت طائرة الأعداء محترقة.
- ٣- نخرج إلى الصلاة راجين رضا الله.

٤- وقف التائب خاشعاً قلبه.

٥- يفارق الشهداء الدنيا فرحين مما آتاهم الله.

**(٥) اجعل الحال الجملة فيما يلي مفردة:**

١- سرني الفلاح، وهو مقبل على عمله.

٢- تغادر الطيور أعشاشها، وهي جائعة وتعود، وحواصلها ممتلئة.

٣- نسمع المؤذن يعلو نداؤه فنستيقظ ونحن سعداء.

٤- تعامل مع معلمك والنفس راضيةً.

٥- تسهر المرضات تحافظاً على صحة المرضى.

**(٦) اجعل جملة النعت حالاً فيما يلي، وغير ما يلزم:**

١- سمعت قارئاً يرتل القرآن.

٢- عشت في بلدة أهلها طيبون.

٣- قرأت في كتاب معلوماته غزيرة.

**(٧) اجعل الجملة التالية للمثنى بنوعيه وللجمع بنوعيه:**

«هذا المعلم يشرح واقفاً، وينصح طلابه مخلصاً».

**(٨) اذكر المسوغ الذي جعل صاحب الحال نكرة فيما يلي:**

١- أشفقت على طفلةٍ صغيرةٍ تائهةً.

٢- يأتي تائباً ظالمٌ.

٣- حافظت على كتابِ المدرسةِ نظيفاً.

٤- ما خاب عاملٌ مخلصاً.

٥- لا تأكل في طبقٍ مكسوراً.

٦- هل تعجب برجلٍ ظالماً.

٧- جاء خطيب بارعٌ ناصحاً للناس.

٨- يعيش تائهها مذنبٌ.

٩- هل ترضى عن ولدٍ عاقاً والديه.

١٠- ما يضيع أجرٌ رجلٍ محسناً.

## (٩) وضع عامل الحال فيما يلي:

- ١- ولي الأعداء هارين.
- ٢- صديقي زائر مباركا.
- ٣- الفاكهة مأكولة ناضجة.
- ٤- هذه قصة مثيرة.
- ٥- مالك مهموما يا صديقي.
- ٦- قضى الحجاج أوقاتهم سعداء.

## (١٠) ما العلة في وجوب تأخير الحال فيما يلي:

- ١- ما ذاكر الطالب إلا مجداً.
- ٢- عاد الجيش، هو منتصر.
- ٣- فرحتُ بفعلك الخير مخلصاً.
- ٤- إنها حقق العداة الفوز مستبشراً.
- ٥- لا يُحب العالم إلا متواضعاً.

## (١١) اذكر مثالا لكل مما يلي:

- ١- حال منفردة.
- ٢- حال متعددة.
- ٣- حال مؤسسة.
- ٤- حال مؤكدة.
- ٥- حال حقيقية.
- ٦- حال سببية.
- ٧- حال حذف عاملها وجوباً.

## (١٢) بين الحال فيما يلي، وحدد نوعه:

- ١- قول النبي ﷺ: «إِذَا كَانَ عِنْدَ الرَّجُلِ امْرَأَتَانِ فَلَمْ يَعْدِلْ بَيْنَهُمَا جَاءَ يَوْمَ الْقِيَامَةِ وَشِقَّةُ سَاقِطٌ»<sup>(١)</sup>.

(١) رواه الترمذي والحاكم، وقال صحيح.

٢- قول النبي ﷺ: «إِذَا أَنْفَقَ الرَّجُلُ عَلَى أَهْلِهِ وَهُوَ يَحْتَسِبُهَا كَانَتْ لَهُ صَدَقَةً»<sup>(١)</sup>.

٣- عن عبد الله بن عمرو رضي الله عنه عن النبي ﷺ قال: «مَنْ مَاتَ مِنْ أُمَّتِي، وَهُوَ يَشْرَبُ الْحَمْرَ حَرَّمَ اللَّهُ عَلَيْهِ شُرْبَهَا فِي الْجَنَّةِ، وَمَنْ مَاتَ مِنْ أُمَّتِي، وَهُوَ يَتَحَلَّى الذَّهَبَ، حَرَّمَ اللَّهُ عَلَيْهِ لِبَاسَهُ فِي الْجَنَّةِ»<sup>(٢)</sup>.

٤- عن ابن عمر رضي الله عنه قال: قال رسول الله ﷺ: «كُلُّوا جَمِيعًا، وَلَا تَتَفَرَّقُوا فَإِنَّ طَعَامَ الْوَاحِدِ يَكْفِي الْإِثْنَيْنِ وَطَعَامُ الْإِثْنَيْنِ يَكْفِي الثَّلَاثِينَ»<sup>(٣)</sup>.

٥- عن أنس رضي الله عنه قال: قال رسول الله ﷺ: «أَنْصُرْ أَخَاكَ ظَالِمًا أَوْ مَظْلُومًا»، فَقَالَ رَجُلٌ: يَا رَسُولَ اللَّهِ أَنْصُرُهُ إِذَا كَانَ مَظْلُومًا، أَفَرَأَيْتَ إِذَا كَانَ ظَالِمًا، كَيْفَ أَنْصُرُهُ، قَالَ: «تَحْجِزُهُ أَوْ تَمْنَعُهُ مِنَ الظُّلْمِ، فَإِنَّ ذَلِكَ نَصْرُهُ»<sup>(٤)</sup>.

٦- قول الشاعر:

إِذَا رُمْتَ أَنْ تَحْيَا سَلِيمًا مِنَ الرَّدَى      وَدَيْنُكَ مَوْفُورٌ وَعَرْضُكَ صَيِّئٌ  
فَلَا يَنْطَقَنَّ مِنْكَ اللِّسَانُ بِسَوَاءٍ      فَكُلُّكَ سَوَاءَاتٌ وَلِلنَّاسِ أَلْسُنٌ

٧- عن ابن عمر رضي الله عنه قال: قال رسول الله ﷺ: «كُلُّ مُسْكِرٍ حَمْرٌ، وَكُلُّ مُسْكِرٍ حَرَامٌ، وَمَنْ شَرِبَ الْحَمْرَ فِي الدُّنْيَا، فَمَاتَ وَهُوَ يُدْمِنُهَا، لَمْ يَتَّبْ لَمْ يَشْرَبْهَا فِي الْآخِرَةِ»<sup>(٥)</sup>.

٨- قول الشاعر:

إِذَا لَمْ أَجِدْ خِلًا تَقِيًّا فَوَحْدَتِي      أَلْدُّ وَأَشْهِي مِنْ غَوَىٰ عَاشِرُهُ  
وَأَجْلِسُ وَحْدِي لِلْعِبَادَةِ أَمِنًا      أَقْرُ لَعَيْنٍ مِنْ جَلِيسِ أَحَاذِرُهُ

٩- عن أبي هريرة رضي الله عنه قال: سمعت رسول الله ﷺ يقول: «سَبْعَةٌ يُظِلُّهُمُ اللَّهُ فِي ظِلِّهِ يَوْمَ لَا ظِلَّ إِلَّا ظِلُّهُ: الْإِمَامُ الْعَادِلُ، وَشَابٌّ نَشَأَ بِعِبَادَةِ اللَّهِ، وَرَجُلٌ قَلْبُهُ مُعَلَّقٌ فِي الْمَسَاجِدِ، وَرَجُلَانِ مَحَابَبَا فِي اللَّهِ اجْتَمَعَا عَلَيْهِ وَتَفَرَّقَا عَلَيْهِ، وَرَجُلٌ دَعَتْهُ

(١) رواه البخاري مسلم والترمذي والنسائي.

(٢) رواه أحمد ورواه ثقات، والطبراني.

(٣) رواه الطبراني في الأوسط.

(٤) رواه البخاري ومسلم.

(٥) رواه البخاري ومسلم وأبو داود والترمذي والنسائي والبيهقي..

أَمْرًا ذَاتُ مَنْصِبٍ وَجَمَالٍ، فَقَالَ: إِنِّي أَخَافُ اللَّهَ، وَرَجُلٌ تَصَدَّقَ بِصَدَقَةٍ فَأَخْفَاهَا؛ حَتَّى لَا تَعْلَمَ يَمِينُهُ مَا تُنْفِقُ شِمَالُهُ، وَرَجُلٌ ذَكَرَ اللَّهَ خَالِيًا فَفَاضَتْ عَيْنَاهُ»<sup>(١)</sup>.

١٠- عن أبي هريرة رضي الله عنه قال: قال رسول صلى الله عليه وسلم: «مَنْ أَعَانَ عَلَى قَتْلِ مُؤْمِنٍ بِشَطْرِ كَلِمَةٍ لَقِيَ اللَّهَ وعلى مَكْتُوبٌ بَيْنَ عَيْنَيْهِ آيسٌ مِنْ رَحْمَةِ اللَّهِ»<sup>(٢)</sup>.

### (١٣) عين الحال فيما يأتي من الشواهد والأمثلة:

١- قال النبي صلى الله عليه وسلم: «مَنْ مَاتَ وَلَمْ يَغْزُ وَلَمْ يُحَدِّثْ بِهِ نَفْسَهُ مَاتَ عَلَى شُعْبَةٍ مِنْ نِفَاقٍ»<sup>(٣)</sup>.

٢- قالت الخنساء توصي بنيتها يوم القادسية: «يَا بَنِيَّ إِنَّكُمْ أَسْلَمْتُمْ طَائِعِينَ، وَخَرَجْتُمْ مُحْتَارِينَ... فَإِذَا رَأَيْتُمْ الْحَرْبَ قَدْ شَمَّرَتْ عَنْ سَاقِهَا، فَتَيَمَّمُوا وَطَيْسَهَا مُقَدِّمِينَ، وَجَالِدُوا شُجْعَانَهَا غَيْرَ هَيَّابِينَ، تَظْفَرُوا بِالْغَنَمِ وَالْكَرَامَةِ فِي دَارِ الْخُلْدِ وَالْإِقَامَةِ».

٣- قوله تعالى: ﴿ شَهِدَ اللَّهُ أَنَّهُ لَا إِلَهَ إِلَّا هُوَ وَالْمَلَائِكَةُ وَأُولُو الْعِلْمِ قَائِمًا بِالْقِسْطِ ﴾ [آل عمران: ١٨].

### (١٤) استخراج من القطعة التالية الحال المفردة والحال الجملة بنوعيتها:

قضى أبو بكر رضي الله عنه حياته في الجاهلية كريماً عفيفاً كما عاش في الإسلام سمحاً رضي الخلق، كان ذا رأيٍ سديدٍ كما كان ذا خلقٍ رفيعٍ، راضيةً نفسه على المكارم صغيراً وتعهداً كبيراً، وبادر إلى المكروبين يُفَرِّجُ كُرْبَتَهُمْ، بَدَلَ ثُرُوتِهِ كُلِّهَا فِي سَبِيلِ الْإِسْلَامِ وَهُوَ رَاضٍ، حَتَّى إِنَّهُ مَا كَانَ يَرَى الْعَبْدَ يُعَذَّبُ بِسَبَبِ إِسْلَامِهِ إِلَّا اشْتَرَاهُ وَأَعْتَقَهُ، وَمَا قَصَتْهُ مَعَ بِلَالٍ وَأُمِيَّةَ بِنِ خَلْفٍ بَعِيدَةٍ عَنْ أَذْهَانِنَا.

### (١٥) اجعل الحال المفردة جملة، والحال الجملة مفردة فيما يأتي:

١- وليت وجهي إلى البيت مسرعاً.

٢- دخل المدير يحمل حقيبتة.

(١) رواه البخاري ومسلم.

(٢) رواه ابن ماجه والأصبهاني.

(٣) رواه مسلم.

٣- سمعتُ الإمامَ وصوتهُ عذب.

٤- وقتَ المجاهدونَ يعترضونَ طريقَ العدو.

٥- أعجبني محمدٌ وهو يعظُ الناسَ.

٦- استيقظتُ منْ نومي مبكرًا.

٧- جاءنا الأستاذُ يحملُ كتابًا.

٨- ذهبتُ الفتاةُ إلى مدرستها ماشيةً.

٩- أتاك الربيعُ الطلقُ يَحْتالُ.

١٠- أرشدتُ أبنائي مخلصًا منصتين.



## الفصل الثاني:

### التمييز

#### تعريفه:

هو اسم نكرة منصوب، جاء ليزيل الإبهام والغموض الذي قبله، ويبين المراد منه<sup>(١)</sup>.

مثل: عِنْدِي قِنطَارٌ قَمَحًا.

ففي هذا المثال نجد كلمة «قنطار» مبهمة وغامضة، وغير واضحة، ولا ندري أقنطار من صوف؟ أم من شعير؟ أم من ذرة؟ أم..؟

فإذا قلت: قنطار قمحًا، فقد زال الإبهام، وانكشف الغموض، وتعيين المراد بكلمة «قمحًا»، ولذلك تسمى «تمييزًا».

#### أقسام التمييز:

- ١ - تمييز ملفوظ: هو ما كان مفسرا لاسم مبهم ملفوظ.
- ٢ - تمييز ملحوظ: هو الذي يلحظ من الجملة المبهمة من غير أن يذكر.

#### أولاً: أنواع التمييز الملفوظ:

##### ( أ ) أسماء الأعداد:

مثل قول الله: ﴿ إِذْ قَالَ يُوسُفُ لِأَبِيهِ يَا أَبَتِ إِنِّي رَأَيْتُ أَحَدَ عَشَرَ كَوْكَبًا ﴾ [يوسف: ٤].  
فالاسم المبهم هنا هو العدد «أحد عشر» والتمييز هو «كوكبًا».

ومثل قول زهير:

سَمِئْتُ تَكَالِيفَ الْحَيَاةِ وَمَنْ يَعْشُ ثَمَانِينَ حَوْلًا لَا أَبَالَكَ يَسَامَ

(١) التمييز: أي التوضيح والتفسير، وفصل الشيء، عن غيره، مثل قوله: ﴿وَأَمَّا زُوا النُّيُومِ أَيُّهَا الْمُجْرِمُونَ﴾ [يس: ٥٩]. أي: انفصلوا عن المؤمنين. وقوله ﴿تَكَادُ تَمَيِّزُ مِنَ الْغَيْظِ﴾ [الملك: ٨] أي: ينفصل بعضها عن بعض. وقوله: ﴿لِيَمَيِّزَ اللَّهُ الْخَبِيثَ مِنَ الطَّيِّبِ﴾ [الأنفال: ٣٧]. أي: يفصل كلا منهما عن الآخر فيظهر وحده.



فالاسم المبهم هنا هو العدد «ثمانين»، والتمييز هو «حولاً».

فنجد أن التمييز هنا يفسر العدد ويميزه.

ومثل قوله تعالى: ﴿وَالَّذِينَ يَرْمُونَ الْمُحْصَنَاتِ ثُمَّ لَمْ يَأْتُوا بِأَرْبَعَةِ شُهَدَاءَ فَاجْلِدُوهُمْ ثَمَانِينَ جَلْدَةً﴾ [النور: ٤].

### (ب) أسماء المقادير:

ويقصد به ما يدل على مقدار منضبط وزناً أو كيلاً أو مساحة:

- الوزن مثل: اشترت كيلو عنباً<sup>(١)</sup>.

- المساحة مثل: عندي فدانٌ قطناً<sup>(٢)</sup>.

- الكيل مثل: نتصدق بأردبٍ قمحاً<sup>(٣)</sup>.

### (ج) أشباه المقادير:

ويقصد بها ما تدل على مقدار غير منضبط، وزناً، أو كيلاً، أو مساحة، ولم يتعارف الناس على استعمالها.

مثل قول الله: ﴿فَمَنْ يَعْمَلْ مِثْقَالَ ذَرَّةٍ خَيْرًا يَرَهُ ﴿٧﴾ وَمَنْ يَعْمَلْ مِثْقَالَ ذَرَّةٍ شَرًّا يَرَهُ ﴿٨﴾﴾ [الزلزلة: ٧، ٨].

فكل من «خيراً» و«شراً» تمييز.

### حكم تمييز الملفوظ:

يجوز نصبه كما تقدم، كما يجوز جره بحرف «من» أو جره بالإضافة.

النصب مثل: عندي قنطارٌ قطناً.

الجر بـ«من» مثل: عندي قنطارٌ من قطنٍ.

الجر بالإضافة مثل: عندي قنطارٌ قطنٍ.

(١) الألفاظ الآتية تدل على الوزن: (طن - قنطار - كيلو - رطل - جرام..).

(٢) الألفاظ الآتية تدل على المساحة: (فدان - قيراط - سهم - متر - قصبية..).

(٣) الألفاظ الآتية تدل على الكيل: (أردب - كيلة - قدح - صاع..).

تنبيه:

لكي نفرق بين الحال والتمييز، فنجد أن الحال يتضمن معنى «في»<sup>(١)</sup> أما التمييز فيتضمن معنى «من»<sup>(٢)</sup>.

ثانياً: أنواع التمييز الملحوظ<sup>(٣)</sup>:

تمييز النسبة: ما كان مفسراً الجملة مبهمة النسبة.

مثل: هَذَا مُحَمَّدٌ نَفْسًا.

فإن نسبة الهدوء إلى محمد مبهمة، تحمل أشياء كثيرة، ثم إنك قد أزلت إبهاما بقولك «نفساً».

وينقسم التمييز الملحوظ «النسبة» إلى:

(أ) محول عن فاعل:

مثل قول الله: ﴿ قَالَ رَبِّ إِنِّي وَهَنَ الْعَظْمُ مِنِّي وَاسْتَعَلَ الرَّأْسُ شَيْبًا وَلَمْ أَكُنْ بِدُعَائِكَ رَبِّ شَقِيًّا ﴾ [مريم: ٤].

فكلمة «شيباً»: تمييز محول عن فاعل، والأصل: اشتعل شيب الرأس.

فشيب أصلها فاعل.

ومثل: طابَ مُحَمَّدٌ نَفْسًا.

أصلها: طابتَ نَفْسُ مُحَمَّدٍ.

(ب) محول عن مفعول:

مثل قول الله: ﴿ وَفَجَّرْنَا الْأَرْضَ عُيُونًا فَالْتَقَى الْمَاءُ عَلَى أَمْرٍ قَدْ قُدِرَ ﴾ [القمر: ١٢].

فكلمة «عيونا» تمييز محول عن مفعول به، والأصل: وفجرنا عيون الأرض؛ إذا إن «عيون» مفعول به.

ومثل: غرستُ الأرضَ شَجَرًا.

أصلها: غرست شَجَرَ الأرض.

(١) مثل: جاء محمدٌ مسروراً أي: في سرور.

(٢) مثل: اشتريت قنطاراً قطناً أي من قطن.

(٣) التمييز الملحوظ يسميه بعض العلماء «تمييز النسبة».

## (ج) مخول عن مبتدأ:

وهو ما يأتي بعد أفعال التفضيل.

مثل قول الله: ﴿وَكَانَ لَهُ نَمْرٌ فَقَالَ لِصَاحِبِهِ وَهُوَ مُخَاطَبُهُ أَنَا أَكْثَرُ مِنْكَ مَالًا وَأَعَزُّ نَفَرًا﴾ [الكهف: ٣٤].

فكلمة «مالاً» تمييز محول عن مبتدأ؛ لأنه واقع بعد ما هو على وزن أفعال التفضيل «أكثر» والأصل: «مالي أكثر من مالك».

وكلمة «نفرًا» تمييز أيضا؛ لوقوعها بعد «أعز» والأصل «نفري أعز من نفرك».

## حكم التمييز الملحوظ:

يجب نصبه دائماً، ولا يجوز جره بـ «من» أو الإضافة مثل: «محمدٌ أكثرُ علماً وأكبرُ سنّاً»، فالتقدير: علمٌ محمدٍ أكثرُ وسنُّه أكبرُ.  
ف نجد أن كلاً من «علم - سنّه» مبتدأ.

## كنايات العدد

## تعريفها:

هي ألفاظ جاءت بها اللغة العربية، تدل على عدد غير محدد، سواء قلَّ هذا العدد أو كثر. فأسماء العدد مثل: «ثلاثة - أربعة - خمسة - تسعة - مائة» كلها أسماء محدودة تدل على عدد معين.

أما كنايات العدد مثل: «كَمْ - كَأَيِّن - كَذَا - بَعْض» فتدل على عدد؛ لكنه غير محدد، ولذلك أطلق عليها «كنايات العدد».

## أولاً: كم

## كم:

تنقسم إلى قسمين: كم الاستفهامية - كم الخبرية.

## (١) كم الاستفهامية:

ما يستفهم بها عن عدد مبهم، يراد تعيينه، وتحتاج إلى جواب، وتمييزها يكون مفرداً منصوباً.

مثل: كَمَ كِتَابًا قَرَأْتَ؟ كَمَ يَوْمًا صَمْتًا؟

أما إذا سبقت «كم» بحرف جر جاز نصب التمييز، وجاز جرُّه.

مثل: بِكَمْ جَنِيهَا تَصَدَّقْتَ؟ بِكَمْ جَنِيهِ تَصَدَّقْتَ؟

(٢) كم الخبرية:

هي التي تفيد معنى الكثرة، ولا تحتاج إلى جواب، ويكون تمييزها واحدًا مما يلي:

مفرد مجرور بـ«من»: مثل: «كَمَ مِنْ رَجُلٍ نَالَ الشَّهَادَةَ!».

ومنه قول الله: ﴿ قَالَ الَّذِينَ يَظُنُّونَ أَنَّهُمْ مُلْتَقُوا اللَّهَ كَمَ مِنْ فِتْنَةٍ قَلِيلَةٍ غَلَبَتْ فِتْنَةٌ كَثِيرَةٌ بِإِذْنِ اللَّهِ ﴾ [البقرة: ٢٤٩].

فكل من: «رَجُلٍ - فِتْنَةٍ» تمييز مفرد مجرور بـ«من».

مفرد مجرور بالإضافة:

مثل: «كَمَ رَجُلٍ نَالَ الشَّهَادَةَ!»، فـ«رَجُلٍ» تمييز مفرد مجرور بالإضافة.

جمع مجرور بـ«من»:

مثل: «كَمَ مِنْ أَبْطَالٍ نَالُوا الشَّهَادَةَ!»، فـ«أَبْطَالٍ» تمييز جمع مجرور بـ«من».

جمع مجرور بالإضافة:

مثل: «كَمَ أَبْطَالٍ نَالُوا الشَّهَادَةَ!»، فـ«أَبْطَالٍ» تمييز جمع مجرور بالإضافة.

**إعراب كم الاستفهامية والخبرية:**

(١) تكون مبتدأ في محل رفع في الحالات الآتية:

(أ) إذا جاء بعدها خبر مفرد:

مثل: كَمَ رَجُلًا مَسَافِرٌ؟

كم: استفهامية مبنية على السكون في محل رفع مبتدأ.

رجلا: تمييز منصوب، وعلامة نصبه الفتحة.

مسافر: خبر مرفوع، وعلامة رفع الضمة.

(ب) إذا جاء بعدها فعل لازم:

مثل: كَمَ رَجُلًا رَجَعَ؟

كم: استفهامية مبنية على السكون في محل رفع مبتدأ.  
رجلا: تمييز منصوب، وعلامة نصبه الفتحة.

رجع: فعل ماض مبني على الفتح، والفاعل ضمير مستتر تقديره «هو» والجملة الفعلية في محل رفع خبر.

(ج) إذا جاء بعدها فعل متعدٍ مستوف لمفعوله:  
مثل: كم كتابا قرأته؟

كم: استفهامية مبنية على السكون في محل رفع مبتدأ.  
كتابا: تمييز منصوب، وعلامة نصبه الفتحة.  
قرأته: فعل ماض مبني على السكون؛ لاتصاله بتاء الفاعل، والضمير «الهاء» مبني في محل نصب مفعول به، والجملة الفعلية «قرأته» في محل رفع خبر.  
(د) إذا جاء بعدها جار ومجرور.

مثل: كم مصنعا في مصر؟

كم: استفهامية مبنية على السكون في محل رفع مبتدأ.  
مصنعا: تمييز منصوب، وعلامة نصبه الفتحة.  
في مصر: جار ومجرور متعلق بخبر «كم» المحذوف وتقديره: موجود.

(٢) تكون في محل نصب في الحالات الآتية:

(أ) إذا جاء بعدها فعل متعدٍ لم يستوف مفعوله.

مثل: كم كتابا قرأت؟

كم: استفهامية مبنية على السكون في محل نصب مفعول به.  
كتابا: تمييز منصوب، وعلامة نصبه الفتحة.

قرأت: فعل ماض مبني على السكون، لاتصاله بتاء الفاعل.  
(ب) إذا جاء بعدها ظرف زمان أو مكان.

مثل: كم يوما صممت؟

كم: استفهامية مبنية على السكون في محل نصب ظرف زمان.

يوماً: تمييز منصوب، وعلامة نصبه الفتحة.

صمت: فعل ماضٍ مبني على السكون لاتصاله بتاء الفاعل.

كم مترًا مشيت؟

كم: استفهامية مبنية على السكون في محل نصب ظرف مكان.

مترًا: تمييز منصوب، وعلامة نصبه الفتحة.

مشيت: فعل ماضٍ مبني على السكون؛ لاتصاله بتاء الفاعل.

(ج) إذا جاء بعدها مصدر «حدث».

مثل كم إحسانًا أحسنت؟

كم: استفهامية مبنية على السكون في محل نصب مفعول مطلق.

إحسانًا: تمييز منصوب، وعلامة نصبه الفتحة.

أحسنت: فعل ماضٍ مبني على السكون؛ لاتصاله بتاء الفاعل.

كم ضربةً ضربت؟

كم: استفهامية مبنية على السكون في محل نصب مفعول مطلق.

ضربة: تمييز منصوب، وعلامة نصبه الفتحة.

ضرب: فعل ماضٍ مبني على السكون؛ لاتصاله بتاء الفاعل.

(٣) تكون في محل جر في الحالات الآتية:

(أ) إذا سبقها حرف جر:

مثل: بكم درهمًا هذا؟

بكم: جارٍ ومجرور متعلق بخبر محذوف مقدم.

درهما: تمييز منصوب، وعلامة نصبه الفتحة.

هذا: اسم إشارة مبني على السكون، في محل رفع مبتدأ.

بكم درهمًا اشتريت هذا؟

بكم: جارٍ ومجرور متعلق بالفعل.

درهما: تمييز منصوب، وعلامة نصبه الفتحة.

اشترت: فعل ماضٍ مبني على السكون؛ لاتصاله بتاء الفاعل.  
هذا: اسم إشارة مبني على السكون، في محل نصب مفعول به.  
(ب) إذا سبقها مضاف:

مثل: رأى كَم رجلاً أخذت؟

كم: استفهامية مبنية على السكون في محل جر مضاف إليه.  
رجلاً: تمييز منصوب، وعلامة نصبه الفتحة.

أخذت: فعل ماضٍ مبني على السكون؛ لاتصاله بتاء الفاعل.  
ملحوظة:

إعراب كم الخبرية هو نفسه إعراب كم الاستفهامية.  
كَم الاستفهامية:

يكون تمييزها مفرداً منصوباً، وإن سبقه حرف جر على الراجح، ويجوز جره.  
كَم الخبرية:

يكون تمييزها مجروراً بالإضافة أو مجرور بحرف الجر «من»، أو مفرداً مجروراً  
بالإضافة، أو مجروراً بـ«من».

### ثانياً: كَأَيِّنُ (١)

تعريفها: هي مثل كم الخبرية، حيث تدل على الكثرة، ولا تحتاج إلى جواب.

أما تمييزها فيكون مفرداً مجروراً بـ«من».

مثل قول الله: ﴿وَكَأَيِّنَ مِن نَّبِيِّ قَتَلْنَا مَعَهُ رَبُّيُونَ كَثِيرٌ فَمَا وَهَنُوا لِمَا أَصَابَهُمْ فِي سَبِيلِ اللَّهِ وَمَا ضَعُفُوا وَمَا أَسْتَكْبَرُوا﴾ [آل عمران: ١٤٦].

كأين: خبرية بمعنى كم، وهي في محل رفع مبتدأ.

من: حرف جر.

(١) كَأَيِّنُ: مبتدأ وخبرها غالباً ما يكون جملة فعلية بعدها في محل رفع وتمييزها يكون مجروراً بـ(من) دائماً.

نبي: اسم مجرور بـ«من»، وعلامة جره الكسرة، والجار والمجرور تمييز كآين.  
قاتل: فعل ماضٍ مبني على الفتح، والفاعل ضمير مستتر تقديره «هو» والجملة  
الفعلية «قاتل» في محل رفع خبر كآين.

معه: ظرف مكان متعلق بمحذوف خبر مقدم.

ربيون: مبتدأ مؤخر مرفوع، وعلامة رفعه الواو؛ لأنه جمع مذكر سالم، والجملة  
الاسمية «معه ربيون» في محل نصب حال. ومثل قول الله: ﴿وَكَأَيِّن مِّن دَابَّةٍ لَّا تَحْمِلُ  
رِزْقَهَا اللَّهُ يَرْزُقُهَا وَإِيَّاكُمْ وَهُوَ السَّمِيعُ الْعَلِيمُ﴾ [العنكبوت: ٦٠].

كآين: مبتدأ.

من دابة: جار ومجرور تمييز كآين.

لا تحمل رزقها: جملة فعلية في محل جر صفة.

الله: مبتدأ مرفوع، وعلامة رفعه الضمة.

يرزقها: جملة فعلية في محل رفع خبر للمبتدأ «والله» والجملة الاسمية.

«الله يرزقها» في محل رفع خبر كآين.

### ثالثاً: كذا

تكون «كذا» كناية عن العدد المبهم، سواء كان قليلاً، أو كثيراً، وتأتي مفردة، أو  
معطوفة، أو مكررة.

- مفردة مثل: حَضَرَ كَذَا طَالِبًا.
- معطوفة مثل: حَضَرَ كَذَا وَكَذَا طَالِبًا.
- مكررة مثل: حَضَرَ كَذَا كَذَا طَالِبًا.

حكم إعراب كذا<sup>(١)</sup>:

تعرب كذا حسب موقعها في الكلام، فتقع فاعلاً، أو مفعولاً به، أو مفعولاً مطلقاً،  
أو مبتدأ، أو خبراً، أو اسم مجرور، أو نائب فاعل.. إلخ.

(١) تكون «كذا» مبنية على السكون وإنما تعرب حسب موقعها في الكلام.



مثل: حضر <u>كذا</u> طالبًا.	تعرب كذا فاعلاً.
رأيت <u>كذا</u> طالبًا.	تعرب كذا مفعولاً به.
سلمتُ على <u>كذا</u> طالبًا.	تعرب كذا اسم مجرور.
عُوقِبَ <u>كذا</u> طالبًا.	تعرب كذا نائب فاعل.
ضربتُ المهمل <u>كذا</u> ضربةً.	تعرب كذا مفعولاً مطلقاً.
في الفصلِ <u>كذا</u> طالبًا.	تعرب كذا مبتدأ مؤخرًا.

### تمييز كذا:

يأتي تمييز «كذا» مفردًا منصوبًا، ويجوز جره.  
 مثل: في المستشفى كذا مريضًا - في المستشفى كذا مريضٍ.  
 مريضًا: في المثال الأول تمييز منصوب، علامة نصبه الفتحة.  
 مريض: في المثال الآخر جُرَّ على الإضافة، وهو تمييز كذا.

### رابعاً: بضع - بضعة

كناية عن العدد المبهم، حيث تدل على عدد قد يكون ثلاثة، أو أربعة، أو خمسة، أو ستة، أو...، إلى تسعة.

### أحكام: بضع - بضعة:

تستخدم «بضع - بضعة» مثل: العدد من حيث حالة الإضافة والتركيب والعطف.

### مثال الإضافة:

ألقي العلماء بضع محاضراتٍ عن خطورة التدخين.  
 حيث ورد لفظ «بضع» مذكراً، والمعدود مؤنث «محاضرات».  
 ومثل: جمعت من المكتبة بضعة كتبٍ.  
 حيث وردت كلمة «بضعة» مؤنثة، والمعدود «كتب» مذكر.

### مثال التركيب:

نشرت بضعة عشر بحثًا.

حيث وردت كلمة «بضعة» مؤنثة، مع تذكير المعدود «بحثاً»؛ لأنها هنا مركبة مثل العدد «ثلاثة عشر بحثاً» تماماً<sup>(١)</sup>.

ومثل: قرأت بضع عشرة صحيفة.

حيث وردت كلمة «بضع» على التذكير؛ لتخالف المعدود «صحيفة» لأنها هنا أيضاً مركبة مثل العدد «ثلاث عشرة صحيفة» تماماً.

**مثال العطف:**

في كتاب الصرف بضعة وعشرون فصلاً.

حيث جاءت «بضعة» مؤنثة مخالفة للمعدود «فصلاً» في التذكير؛ لأنها هنا معطوفة،

مثل: خمسة وعشرون فصلاً.

ومثل قول النبي ﷺ: «الإِيَانُ بِضْعٌ وَسِتُّونَ شُعْبَةً»<sup>(٢)</sup>.

حيث جاء اللفظ «بضع» مذكراً ليخالف المعدود «شُعْبَةً».

ومما جاء في التنزيل في استخدام بضع قوله تعالى: ﴿ وَقَالَ لِلَّذِي ظَنَّ أَنَّهُ نَاجٍ مِّنْهُمَا

أذْكَرُنِي عِنْدَ رَبِّكَ فَأَنَسَهُ الشَّيْطَانُ ذِكْرَ رَبِّهِ فَلَبِثَ فِي السِّجْنِ بِضْعَ سِنِينَ ﴾ [يوسف: ٤٢].



(١) كل من (بضع - بضعة) يأخذ نفس حكم الأعداد الذي سيأتي الحديث عنها في الباب الثاني عشر.

(٢) رواه البخاري ومسلم.

## تطبيقات

(أ) عين التمييز في الشواهد والأمثلة الآتية :

١- قول الله: ﴿ وَمَا تَقْدِمُوا لِأَنْفُسِكُمْ مِنْ خَيْرٍ تَجِدُوهُ عِنْدَ اللَّهِ هُوَ خَيْرٌ وَأَعْظَمُ أَجْرًا ﴾ [المزمل: ٢٠].

أجرا: تمييز منصوب، وعلامة نصبه الفتحة.

٢- اشتريت قنطارًا عسلًا.

عسلًا: تمييز منصوب، وعلامة نصبه الفتحة.

٣- قول الشاعر:

نَحْنُ أَبْنَاءُ يُعْرَبُ أَعْرَبُ النَّاسِ      لِسَانًا وَأَنْضَرُ النَّاسِ عُرُودًا

لسانا: تمييز منصوب، وعلامة نصبه الفتحة.

عُرُودًا: تمييز منصوب، وعلامة نصبه الفتحة.

٤- قول الله: ﴿ قُلْ لَوْ كَانَ الْبَحْرُ مَدَادًا لَكَلِمَتِ رَبِّي لَنَفِدَ الْبَحْرُ قَبْلَ أَنْ تَنفَدَ كَلِمَتُ رَبِّي وَلَوْ جِئْنَا بِمِثْلِهِ مَدَدًا ﴾ [الكهف: ١٠٩].

مددا: تمييز منصوب، وعلامة نصبه الفتحة.

٥- قول النبي ﷺ: «الرَّبَّاءُ ثَلَاثَةٌ وَسَبْعُونَ بَابًا أَيْسَرُهَا أَنْ يَنْكِحَ الرَّجُلُ أُمَّهُ وَإِنَّ أَرْبَى الرَّبَّاءِ عِرْضُ الرَّجُلِ الْمُسْلِمِ»<sup>(١)</sup>.

بأبًا: تمييز منصوب، وعلامة نصبه الفتحة.

٦- قول الشاعر:

مَلَأْنَا الْبَرَّ حَتَّى ضَاقَ عَنَّا      وَظَهَرَ الْبَحْرُ تَمَلُّؤُهُ سَفِينًا

سفينًا: تمييز منصوب، وعلامة نصبه الفتحة.

٧- قال تعالى: ﴿ أَوْفُوا الْكَيْلَ وَلَا تَكُونُوا مِنَ الْمُخْسِرِينَ ﴾ [التكوير: ١٨].

(١) رواه الحاكم وصححه.

الْمُسْتَقِيمِ ﴿١٨٢﴾ [الشعراء: ١٨١-١٨٢].

تأويلاً: تمييز منصوب، وعلامة نصبه الفتحة.

٨- قول النبي ﷺ: «دِرْهَمٌ رَبًّا يَأْكُلُهُ الرَّجُلُ وَهُوَ يَعْلَمُ أَشَدُّ مِنْ سِتِّ وَثَلَاثِينَ زَنْبِيَّةً»<sup>(١)</sup>.

زَنْبِيَّةٌ: تمييز منصوب، وعلامة نصبه الفتحة.

٩- قال تعالى: ﴿فَإِنْ طِئِنَ لَكُمْ عَنْ شَيْءٍ مِّنْهُ نَفْسًا﴾ [النساء: ٤].

نفساً: تمييز منصوب، وعلامة نصبه الفتحة.

١٠- قول أبي تمام:

السَّيْفُ أَصْدَقُ أَنْبَاءٍ مِنَ الْكُتُبِ فِي حَدِّهِ الْحَدُّ بَيْنَ الْجَدِّ وَاللَّعِبِ

أَنْبَاءً: تمييز منصوب، وعلامة نصبه الفتحة.

(ب) أعراب الشواهد والأمثلة التالية:

١- قوله تعالى: ﴿فَمَنْ يَعْمَلْ مِثْقَالَ ذَرَّةٍ خَيْرًا يَرَهُ﴾ [الزلزلة: ٧].

من: اسم شرط مبني على السكون، في محل رفع مبتدأ.

يعمل: فعل الشرط مجزوم، وعلامة جزمه السكون، والفاعل ضمير مستتر تقديره «وهو».

مِثْقَالٌ: مفعول به منصوب، وعلامة نصبه الفتحة.

ذرة: مضاف إليه مجرور، وعلامة جره الكسرة.

خيراً: تمييز منصوب، وعلامة نصبه الفتحة.

يرهُ: فعل مضارع واقع جواب الشرط مجزوم، وعلامة جزمه حذف حرف العلة «الألف» وأصله: «يراه»، والفاعل ضمير مستتر تقديره: «هو»، والضمير «هاء» مبني في محل نصب مفعول به، وفعل الشرط وجواب الشرط في محل رفع خبر للمبتدأ «مَنْ».

٢- قول الشاعر

أَتَهْجُرَ سَلَمَى بِالْفِرَاقِ حَبِيبِهَا وَمَا كَانَ نَفْسًا بِالْفِرَاقِ تَطْيِبُ

(١) رواه أحمد بسند صحيح والدارقطني.

أتهجر: الهمزة: للاستفهام الإنكاري «تهجر» فعل مضارع مرفوع، وعلامة رفعة الضمة.

سلمى: فاعل مرفوع، وعلامة رفعة الضمة المقدرة؛ لأنه اسم مقصور.

بالفراق: حرف جر «الفراق»: اسم مجرور بـ «الباء» وعلامة جره الكسرة، والجار والمجرور متعلق بالفعل، «تهجر» «حبيها»: مفعول به منصوب، وعلامة نصبه الفتحة، والضمير «الهاء» مبني في محل جر مضاف إليه.

وما كان: الواو للحال، و«ما» نافية، و«كان» زائدة «نفسا» تمييز منصوب، وعلامة نصبه الفتحة.

بالفراق: جار ومجرور متعلق بالفعل «تطيب» أي تشرح.

تطيب: فعل مضارع مرفوع، وعلامة رفعة الضمة، والفاعل ضمير مستتر تقديره: «هو».

٣- كم وَرْدَةٌ قَطُفَتْ؟

كم: اسم استفهام مبني على السكون في محل نصب مفعول به مقدماً.  
وردة: تمييز منصوب، وعلامة نصبه الفتحة.

قطفت: فعل ماضٍ مبني على السكون؛ لاتصاله بـ «تاء» الفاعل للمخاطب.

٤- قوله تعالى: ﴿ وَوَاعَدْنَا مُوسَىٰ ثَلَاثِينَ لَيْلَةً وَأَتَمَمْنَاهَا بِعَشْرِ فِتْمٍ مِيقَاتٍ رَبِّهِ أَرْبَعِينَ لَيْلَةً ﴾ [الأعراف: ١٤٢].

وواعدنا: الواو استئنافية، «وواعدنا» فعل ماضٍ مبني على السكون لاتصاله بـ «نا» الدالة على الفاعلين.

موسى: مفعول به منصوب، وعلامة نصبه الفتحة المقدرة؛ لأنه اسم مقصور.

ثلاثين: مفعول به ثانٍ لـ «واعدنا» منصوب، وعلامة نصبه الياء؛ لأنه ملحق بجمع المذكر السالم.

ليلة: تمييز منصوب؛ وعلامة نصبه الفتحة.

وأتمناها: الواو عاطفة و«أتمناها» فعل ماضٍ مبني على السكون؛ لاتصاله بـ «نا»

الدالة على الفاعلين، والضمير «الهاء» مبني في محل نصب مفعول به.

بعشر: الباء حرف جر، «وعشر» اسم مجرور بـ «الباء»، وعلامة جره الكسرة،  
والجار والمجرور متعلقان بـ «أتمناها».

فتمّ: الفاء عاطفة، «تم» فعل ماضٍ مبني على الفتح.  
ميقات: فاعل مرفوع، وعلامة رفعه الضمة.

ربه: مضاف إليه مجرور، وعلامة جره الكسرة والضمير الهاء مبني في محل جر  
مضاف إليه.

أربعين: حال منصوبة، وعلامة نصبها الياء؛ لأنه ملحق بجمع المذكر السالم، أي:  
تمّ بالغاً هذا العدد.

ليلة: تمييز منصوب، وعلامة نصبه الفتحة.



## تدريبات

(١) ضع مكان النقط فيما يلي تمييزاً مناسباً واضبطه بالشكل:

١- البخيل أكثر الناس.....على المال.

٢- العلماء أشد الناس.....

٣- اشترت كيلو.....

٤- قرأت ثلاثة عشر.....

٥- زرعت فدائاً.....

(٢) اجعل التمييز المنصوب مجروراً فيما يلي:

١- اشترت إردباً قمحاً.

٢- زرعت قيراطاً قصباً.

٣- باع الفلاح كيلتين ذرة.

٤- حصدت قنطارين قطناً.

(٣) اجعل التمييز المجرور فيما يلي منصوباً:

١- أكلت الماشية إردباً من شعير.

٢- وضعت في الإناء كيلو من عسل.

٣- زرعت فدائين من أرز.

٤- حصدت قنطاري قطن.

(٤) عين التمييز، وبين نوع التمييز فيما يلي:

١- أهديَ إلى متران صوفاً.

٢- حضر الحفلة خمسة عشر صديقاً.

٣- الجمل أشد الحيوانات صبراً على العطش.

٤- الأسد سيد حيوانات الغابة وأشدّها قوة.

٥- طابت الإسكندرية هواءً.

(٥) اجعل الفاعل في الجمل التالية تمييزاً، واضبطه بالشكل:

١- زادت برودة الشتاء.

٢- قبح خلق الفتاة.

٣- طاب هواء الغردقة.

٤- عظم خلق أهل مصر.

(٦) اجعل التمييز فيما يلي فاعلاً مع الحفاظ على المعنى:

١- طاب الوالد نفساً.

٢- نقص الظالم قدرًا.

٣- ساءت نرجس خلقًا.

٤- هدا المعلم تفكيرًا.

(٧) اجعل التمييز فيما يلي مبتدأ:

١- الزئبق أثقل من الماء وزناً.

٢- الفاسد شر الناس منزلة.

٣- الزرافة أطول الحيوانات رقبة.

٤- العلماء أكثر الناس معرفة وثقافة.

٥- الأسد من أشد الحيوانات فراسة.

(٨) اجعل المفعول به في الجمل التالية تمييزاً:

١- نسقتُ أزهارَ الحديقة.

٢- رتبتُ أبوابَ الكتاب.

٣- نظمتُ أثاثَ البيت.

٤- زرعتُ نخلَ الحديقة.

٥- فجرنا عيون الأرض.

٦- أتقنتُ شرحَ الدرس.



## (٩) عين كل تمييز فيما يلي:

١- عن ابن مسعود رضي الله عنه قال: سمعت رسول الله صلى الله عليه وسلم يقول: «إِنَّ أَشَدَّ النَّاسِ عَذَابًا يَوْمَ الْقِيَامَةِ الْمُصَوَّرُونَ»<sup>(١)</sup>.

٢- عن مصعب بن سعد عن أبيه رضي الله عنه قال: قُلْتُ: يَا رَسُولَ اللَّهِ أَيُّ النَّاسِ أَشَدُّ بَلَاءً؟ قَالَ: الْأَنْبِيَاءُ، ثُمَّ الْأَمْثَلُ فَلِأَمْثَلٍ، فَيَبْتَلِي الرَّجُلَ عَلَى حَسَبِ دِينِهِ فَإِنْ كَانَ دِينُهُ صُلْبًا اشْتَدَّ بَلَاؤُهُ، وَإِنْ كَانَ فِي دِينِهِ رِقَّةٌ ابْتَلَاهُ اللَّهُ عَلَى حَسَبِ دِينِهِ، فَمَا يَبْرَحُ الْبَلَاءُ بِالْعَبْدِ، حَتَّى يَمْشِيَ عَلَى الْأَرْضِ مَا عَلَيْهِ حَظِيئَةٌ»<sup>(٢)</sup>.

٣- عن أبي موسى الأشعري رضي الله عنه عن النبي صلى الله عليه وسلم قال: «لَوْ أَنَّ حَجْرًا قُذِفَ بِهِ فِي جَهَنَّمَ لَهَوَى سَبْعِينَ خَرِيفًا فِيهِ أَنْ يَبْلُغَ قَعْرَهَا»<sup>(٣)</sup>.

٤- عن عائشة رضي الله عنها قالت: قال رسول الله صلى الله عليه وسلم: «إِنَّ مِنْ أَكْمَلِ الْمُؤْمِنِينَ إِيْمَانًا أَحْسَنُهُمْ خُلُقًا وَالْطَفُّهُمْ بِأَهْلِهِ»<sup>(٤)</sup>.

٥- عن أبي هريرة رضي الله عنه قال: قال رسول الله صلى الله عليه وسلم: «دِينَارٌ أَنْفَقْتَهُ فِي سَبِيلِ اللَّهِ وَدِينَارٌ أَنْفَقْتَهُ فِي رَقَبَةٍ وَدِينَارٌ تَصَدَّقْتَ بِهِ عَلَى مِسْكِينٍ وَدِينَارٌ أَنْفَقْتَهُ عَلَى أَهْلِكَ أَعْظَمُهَا أَجْرًا الَّذِي أَنْفَقْتَهُ عَلَى أَهْلِكَ»<sup>(٥)</sup>.

## (١٠) عين نوع كم فيما يلي وبين تمييزها:

١- كم من عصور سجلت عظمة المسلمين في العلم والدين!

٢- كم صحابياً بشر بالجنة؟

٣- كم صديق ربحت مودته هذا العام!

## (١١) ضع تمييز مضبوطاً بالشكل مكان النقط فيما يلي:

١- كم..... في هذا الكتاب؟

(١) رواه البخاري ومسلم.

(٢) رواه ابن ماجه وابن أبي الدنيا والترمذي، قال: حديث حسن صحيح.

(٣) رواه البزار وأبو يعلى وابن حبان في صحيحه والبيهقي.

(٤) رواه الترمذي الحاكم، وقال صحيح على شرطها.

(٥) رواه مسلم.

٢- كم..... مرت على هجرة الرسول ﷺ؟

٣- كم..... في جامعة الأزهر؟

(١٢) اجعل (كم) الاستفهامية خبرية فيما يلي بأربعة وسائل مختلفة.

١- كم بطلاً مغواراً قتل في سبيل الله؟

٢- كم طالباً في كلية التربية؟

٣- كم حديثاً نبوياً حفظت؟

(١٣) اجعل (كم) الخبرية استفهامية فيما يلي وغير ما يلزم:

١- كم بطلٍ مقدام طواه الموت!

٢- كم آلفٍ من الجنيهات أنفقت في العبث واللهو!

٣- كم رجالٍ غضبوا لله.

(١٤) اجعل كل اسم مما يلي تمييزاً لـ (كم الاستفهامية مرة، والخبرية مرة):

«معلم - رجل - كتاب - بلد - معلومات».

(١٥) أعرب الجملة التالية:

١- كم قائد شجاع نال الحرية.

٢- كم أية قرأت!

٣- كم قصة قرأتها!

٤- كم قصة قرأت؟

٥- بكم جنيتها اشتريت ذلك الكتاب بها؟

٦- كم ساعة ذاكرت؟

٧- كم زعيماً أعلن تأييده لفلسطين؟

٨- كم كلية في جامعة الأزهر؟

٩- كم تلميذاً في كلية العلوم؟

١٠- كم رجلاً مسجون؟

(١٦) مثل لكل مما يأتي جملة:

«كأين - كذا - بضع - بضعة».

(١٧) عين التمييز في الشواهد والأمثلة الآتية:

١- قول الله: ﴿ وَقَطَعْنَهُمْ اثْنَيْ عَشَرَ نَبِطًا أُمَّمًا وَأَوْحَيْنَا إِلَىٰ مُوسَىٰ إِذِ اسْتَسْقَلَهُ قَوْمُهُ رَبِّ أَنْضُرِبِ بَعْصَاكَ الْحَجَرَ فَأَنْبَجَسَتْ مِنْهُ اثْنَتَا عَشْرَةَ عَيْنًا ﴾ [الأعراف: ١٦٠].

٢- قول عائشة رضي الله عنها: «وَمَا رَأَيْتُ الرَّسُولَ ﷺ اسْتَكْمَلَ صِيَامَ شَهْرٍ قَطُّ إِلَّا رَمَضَانَ وَمَا رَأَيْتُهُ فِي شَهْرٍ أَكْثَرَ مِنْهُ صِيَامًا مِنْ شَهْرِ شَعْبَانَ»<sup>(١)</sup>.

٣- قول الشاعر:

وظلم ذوى القربى أشد مضاضةً  
على المرء من وقع الحسام المهند

٤- عندي قنطار قطنًا.

٥- كم كتابًا قرأت؟

٦- قول الله: ﴿ وَكَانَ لَهُ نَمْرٌ لَهُ فَقَالَ لِصَاحِبِهِ وَهُوَ يُحَاوِرُهُ أَنَا أَكْثَرُ مِنْكَ مَالًا وَأَعَزُّ نَفْرًا ﴾ [الكهف: ٣٤].

٧- قال عبد الله بن عمرو بن العاص: «إِنَّ النَّبِيَّ ﷺ قَرَأَ خَمْسَ عَشْرَةَ سَجْدَةً فِي الْقُرْآنِ، مِنْهَا ثَلَاثُ عَشْرَةٍ فِي الْمَفْصَلِ وَفِي الْحَجِّ سَجْدَتَانِ»<sup>(٢)</sup>.

٨- قول النبي ﷺ: «أَكْمَلُ الْمُؤْمِنِينَ إِيمَانًا أَحْسَنُهُمْ أَخْلَاقًا»<sup>(٣)</sup>.

٩- وقوله ﷺ: «إِنَّ مِنْ أَحَبِّكُمْ إِلَيَّ وَأَقْرَبِكُمْ مِنِّي مَجْلِسًا يَوْمَ الْقِيَامَةِ أَحْسَنُكُمْ أَخْلَاقًا»<sup>(٤)</sup>.

١٠- وقوله ﷺ: «الإيمان بضع وسبعون أو بضع وستون شعبة فأفضلها لا إله إلا الله، وأدناها إماطة الأذى عن الطريق، والحياء شعبة من الإيمان»<sup>(٥)</sup>.

(١) رواه البخاري ومسلم.

(٢) رواه أبو داود وحسنه بعضهم.

(٣) رواه أحمد وأبو داود.

(٤) رواه البخاري.

(٥) رواه البخاري ومسلم.

١١- «وكان رسول الله ﷺ أشدَّ حياءً من العذراءِ في خدرِها»<sup>(١)</sup>.

١٢- قول الله: ﴿وَالَّذِينَ يَرْمُونَ الْمُحْصَنَاتِ ثُمَّ لَمْ يَأْتُوا بِأَرْبَعَةِ شُهَدَاءَ فَاجْلِدُوهُمْ ثَمَانِينَ جَلْدَةً﴾ [النور: ٤].



## الفصل الثالث:

### الاستثناء

يتكون أسلوب الاستثناء من:

(أ) المستثنى منه.

(ب) أداء الاستثناء.

(ج) المستثنى.

مثل قول الله: ﴿ فَسَجَدَ الْمَلَائِكَةُ كُلُّهُمْ أَجْمَعُونَ ﴿٧٤﴾ إِلَّا إِبْلِيسَ اسْتَكْبَرَ وَكَانَ مِنَ الْكَافِرِينَ ﴿٧٥﴾ ﴾ [ص: ٧٣، ٧٤].

فالمستثنى منه في الآية هو «الملائكة»، وأداة الاستثناء هي «إلا»، والمستثنى هو «إبليس».

(أ) المستثنى منه:

هو الاسم الذي يذكر قبل أداة الاستثناء. ويكون شاملاً على المستثنى.

(ب) أدوات الاستثناء:

هي «إلا - غير - سوى - خلا - عدا - حاشا»

(ج) المستثنى:

هو الاسم الذي يذكر بعد أداة الاستثناء، ويكون مخالفاً في المعنى لما قبله.

### تعريف الاستثناء:

هو عدم توافق ما بعد أداة الاستثناء مع ما قبلها في الحكم والمعنى، أو هو إخراج ما بعد «إلا» أو إحدى أخواتها من أدوات الاستثناء من حكم ما قبله.

مثل: نجا السباحون إلا زيداً.

ومن خلال هذا المثال نجد أن المستثنى «زيداً» يخالف المستثنى منه، «السباحون» حيث نجوا جميعاً أما زيدٌ فلم ينجُ بل هلك.

## أولاً: أحكام المستثنى بـ(إلا):

المستثنى بعد «إلا» له ثلاثة أحكام: «وجوب نصبه - جواز نصبه أو اتباعه، وجوب إعرابه حسب موقعه في الكلام»، وإليك التفصيل.

## (١) وجوب نصب المستثنى بعد (إلا):

ينصب المستثنى بعد «إلا» إذا كان الكلام تاماً<sup>(١)</sup> مثبتاً<sup>(٢)</sup>.

مثل قول الله: ﴿وَإِذْ قُلْنَا لِلْمَلَائِكَةِ اسْجُدُوا لِآدَمَ فَسَجَدُوا إِلَّا إِبْلِيسَ كَانَ مِنَ الْجِنِّ فَفَسَقَ عَنْ أَمْرِ رَبِّهِ﴾ [الكهف: ٥٠].

فالمستثنى «إبليس» واجب النصب؛ لأنه وقع في كلام تام مثبت، حيث توافرت أركان الاستثناء الثلاثة: المستثنى منه، وأداة الاستثناء، والمستثنى، مع إثبات المعنى. ومثل كتبت الرسائل إلا رسالة.

## (٢) جواز نصب أو اتباع المستثنى بعد «إلا»:

يجوز نصب المستثنى أو اتباعه للمستثنى منه، إذا كان الكلام تاماً منفياً<sup>(٣)</sup>.

مثل قول الله: ﴿قَالُوا يَلُوطُ إِنَّا رُسُلُ رَبِّكَ لَنْ يَصْلُوا إِلَيْكَ فَأَسْرِبْ أَهْلَكَ بِقِطْعٍ مِنَ اللَّيْلِ وَلَا يَلْتَفِتْ مِنْكُمْ أَحَدٌ إِلَّا أَمْرَاتُكَ﴾ [هود: ٨١].

فالمستثنى «امرأتك» قرئ بالنصب والرفع، فالنصب على الاستثناء، والرفع على أنه بدل من المستثنى منه «أحد»، والبدل يتبع المبدل منه في الإعراب، ونجد أن المبدل منه «أحد»، مرفوع؛ لأنه فاعل، لهذا نجد أن كلمة «امرأتك» يجوز إعرابها بدلاً مرفوعاً.

ومثل: هل تأخر من السباحين إلا واحداً أو واحداً؟

فالمستثنى «واحد» يجوز فيه النصب على الاستثناء، كما يجوز الجر تبعاً للمستثنى منه «السباحين» ومجرور مثله.

(١) الكلام التام: هو الذي يتوافر «المستثنى منه» في أسلوب الاستثناء أما إذا فقد منها فيكون الأسلوب ناقصاً.

(٢) الكلام المثبت: هو الذي لم تسبقه أداة نفي أو نهي أو استفهام متضمن معنى النفي.

(٣) الكلام التام المنفي: التام هو الذي توافر فيه المستثنى منه والمنفي هو الكلام المسبوق بنفي مثل أداة النفي «لا».

(٣) إعراب المستثنى على حسب موقعه فى الكلام:

يعرب المستثنى على حسب موقعه فى الجملة إذا كان الكلام ناقصاً منفيًا<sup>(١)</sup>.

مثل قول الله: ﴿ وَمَا مُحَمَّدٌ إِلَّا رَسُولٌ قَدْ خَلَتْ مِنْ قَبْلِهِ الرُّسُلُ أَفَإِنْ مَاتَ أَوْ قُتِلَ أُنْقَلَبْتُمْ عَلَىٰ أَعْقَابِكُمْ ﴾ [آل عمران: ١٤٤].

يعرب المستثنى «رسول» خبرًا، وهذه الصورة لا تعد من صور الاستثناء لعدم وجود «المستثنى منه» لهذا تعرب «إلا» ملغاة.

ومثل قول الله: ﴿ مَا عَلَى الرُّسُولِ إِلَّا الْبَلَاغُ ﴾ [المائدة: ٩٩].

فالمستثنى «البلاغ» وقع مبتدأ مؤخرًا، وخبره «على الرسول» جار ومجرور مقدم.

ومثل قول الله: ﴿ وَمَا أَرْسَلْنَاكَ إِلَّا رَحْمَةً لِّلْعَالَمِينَ ﴾ [الأنبياء: ١٠٧].

فالمستثنى «رحمة» وقع مفعولاً لأجله.

ويمكننا معرفة الموقع الإعرابي للمستثنى الناقص المنفى، من خلال حذف أداتي

النفى والاستثناء [ لا - إلا ] فعندئذ يبدو المعنى واضحًا، مثل: «محمد رسول - على رسولنا البلاغ - أرسلناك رحمة».

ومثل قول الله: ﴿ أَلَمْ يَأْخُذْ عَلَيْهِمْ مِيثَاقُ الْكِتَابِ أَنْ لَا يَقُولُوا عَلَى اللَّهِ إِلَّا الْحَقَّ وَدَرَسُوا مَا فِيهِ ﴾ [الأعراف: ١٦٩].

فالمستثنى «الحق» مفعول به منصوب، وعلامة نصبه الفتحة.

ومثل قول الله: ﴿ بَلَّغْ قَهْلٌ فَهَلْ يُهْلَكُ إِلَّا الْقَوْمُ الْفَاسِقُونَ ﴾ [الأحقاف: ٣٥].

فالمستثنى «القوم» نائب فاعل للفعل «يهلك» المبني للمجهول، فالكلام ناقص

منفى، ويتحقق النفي هنا بالاستفهام «هل».

**ثانيًا: المستثنى بـ (غير - سوى):**

المستثنى بـ «غير - سوى» هو الاسم الذى يقع بعد أحدهما، وحكمه أنه يجب أن

يجر دائماً بالإضافة.

(١) الناقص المنفى: فالناقص حين يكون المستثنى منه غير موجود فى الكلام، والمنفى بأن يسبق الكلام بنفى.

مثل: جاء الحجاج غَيْرَ رَجُلٍ أو سِوَى رَجُلٍ.  
فكلمة «رجل» تعرب مضافاً إليه مجروراً، وعلامة جره الكسرة.

### حكم إعراب (غير - سوى):

يأخذ كل من «غير - سوى» حكم المستثنى الواقع بعد «إلا»:

(أ) إذا كان الكلام تاماً مثبتاً<sup>(١)</sup> يجب نصبهما:

مثل: تفوّق الطلاب غَيْرِ سَعِيدٍ أو سِوَى سَعِيدٍ.

فأداتا الاستثناء «غير - سوى» يجب نصبهما؛ لأن الكلام تام مثبت غير أن «سوى» تعرب، وعلامة إعرابها حركات مقدرة.

(ب) إذا كان الكلام تاماً منفيًا<sup>(٢)</sup>:

فيجوز نصبها أو إعرابها بدلا من المستثنى منه.

مثل: ما حَضَرَ الطلابُ غَيْرِ طَالِبٍ أو سِوَى طَالِبٍ<sup>(٣)</sup>

ما حَضَرَ الطلابُ غَيْرِ طَالِبٍ أو سِوَى طَالِبٍ

فالذي لا خلاف فيه أن الاسم الواقع بعدهما مجرور دائماً، على أنه مضاف إليه.

أما «غير - سوى» فيجوز النصب على الاستثناء، ويجوز الرفع على أنها بدل من المستثنى منه «الطلاب»<sup>(٤)</sup>.

(ج) إذا كان الكلام ناقصاً منفيًا<sup>(٥)</sup>:

تعرب كل من: «غير - سوى» على حسب موقعها في الكلام.

مثل: «ما حضر غَيْرِ طَالِبٍ أو سِوَى طَالِبٍ - ما رأيتُ غَيْرِ طَالِبٍ أو سِوَى طَالِبٍ -

(١) التام المٌثَبَت: فالتام هو ما توافر فيه (المستثنى منه) والمثبت: هو الأسلوب غير المسبوق بنفي.

(٢) التام المنفي: فالتام هو الذي يذكر فيه المستثنى منه، أما المنفي فهو الذي يسبق بنفي.

(٣) سوى: تعرب وعلامة إعرابها الحركات المقدرة.

(٤) ومن الاستثناء التام المنفي قول الله: ﴿لَا يَسْتَوِي الْقَاعِدُونَ مِنَ الْمُؤْمِنِينَ غَيْرُ أُولِي الضَّرَرِ وَالْمُجَاهِدُونَ

فِي سَبِيلِ اللَّهِ بِأَمْوَالِهِمْ وَأَنْفُسِهِمْ﴾ [النساء: ٩٥]. حيث قرئ «غير» بالرفع على أنها صفة إلى

«القاعدون» كما قرئ بالجر على أنها صفة إلى «المؤمنين» وقرئ بالنصب على الاستثناء.

(٥) الناقص المنفي: تم تعريفه سابقاً.



ما سلمت على غير طالبٍ أو سوى طالبٍ.  
فالاسم بعد «غير» و «سوى» مضافٌ إليه مجرور.  
أما حكمهما فهما في المثال الأول فاعل، وفي الثاني مفعول به، وفي الثالث اسم مجرور.

### ثالثاً: المستثنى بـ (خلا - عدا - حاشا):

أدوات الاستفهام «خلا - عدا - حاشا» هي أفعال ماضية، ضمنت معنى «إلا» الاستثنائية.

### حكم المستثنى بعد (خلا - عدا - حاشا):

يجوز نصب المستثنى بعد هذه الأدوات، يجوز جره.  
حيث ينصب على أنه مفعول به، مثل: قول الشاعر:

حَاشَا قَرِيْشًا فَإِنَّ اللَّهَ فَضَّلَهُمْ عَلَى الْبَرِيَّةِ بِالْإِسْلَامِ وَالسَّيِّدِينَ

حيث نصب المستثنى «قريشا» على أنه مفعول به.

ومثل حَصَرَ الطُّلَابُ خَلَاً طَالِبًا أو عَدَا طَالِبًا أو حَاشَا طَالِبًا<sup>(١)</sup>.

كما يجوز جر المستثنى بعد هذه الأدوات على أنها حروف مثل: حَصَرَ الطُّلَابُ خَلَاً طَالِبٍ أو عَدَا طَالِبٍ أو حَاشَا طَالِبٍ<sup>(٢)</sup>، ويشترط في ذلك ألا تتقدم «ما» المصدرية على «خلا - عدا - حاشا».

كما يجوز جر المستثنى بعد هذه الأدوات على أنها حروف مثل: حَصَرَ الطُّلَابُ خَلَاً

(١) إذا كان الاسم بعد: (خلا - عدا - حاشا) منصوباً، فإنها عندئذ أفعال، وإعرابها:

«حضر»: فعل ماض مبني على الفتح. «الطلاب»: فاعل مرفوع، وعلامة رفعه الضمة. «خلا» أو «عدا» أو «حاشا» كلٌ منها فعل ماض مبني على الفتح المقدر، والفاعل ضمير مستتر تقديره «هو». «طالباً»: مفعول به منصوب، وعلامة نصبه الفتحة.

(٢) إذا كان الاسم بعد: (خلا - حاشا) مجروراً فإنها حروف جر، وإعرابها:

«حضر»: فعل ماض مبني على الفتح. «الطلاب»: فاعل مرفوع، وعلامة رفعه الضمة. «خلا»: أو «عدا» أو «حاشا» كلٌ منها حرف جر. «طالب»: اسم مجرور بـ «خلا» أو «عدا» أو «حاشا» وعلامة جره الكسرة.

طالبٍ أو عدا طالبٍ أو حاشًا طالبٍ<sup>(١)</sup>، ويشترط في ذلك الا تتقدم «ما» المصدرية على «خلا - عدا - حاشًا».

أما إذا تقدمت «ما» المصدرية على: «خلا - عدا» فإن المستثنى بعدهما يجب نصبه على أن مفعول به<sup>(٢)</sup>.

مثل قول الشاعر:

أَلَا كُلُّ شَيْءٍ مَّا خَلَا اللَّهَ بَاطِلٌ      وَكُلُّ نَعِيمٍ لَّا مَحَالَةَ زَائِلٌ

حيث نصب لفظ الجلالة «الله» على أنه مفعول به، لوقوعه بعد «خلا» المسبوقة بـ «ما» المصدرية.

وأيضاً عندما نقول: جاء القومُ ما خلا محمداً، فإن «محمداً» مفعول به.

ملحوظة:

المستثنى المنقطع<sup>(٣)</sup> الصواب فيه أن يكون منصوباً، سواء أكان مثبتاً، أم منفيّاً.



(١) إذا كان الاسم بعد: (خلا - حاشًا) مجروراً فإنها حروف جر، وإعرابها:

«حضر»: فعل ماض مبني على الفتح. «الطلاب»: فاعل مرفوع، وعلامة رفعه الضمة. «خلا»: أو «عدا» أو «حاشًا» كل منها حرف جر. «طالب»: اسم مجرور بـ «خلا» أو «عدا» أو «حاشًا» وعلامة جره الكسرة.

(٢) يرى بعض النحاة أن «حاشًا» لا تسبقها «ما» المصدرية، وهو الراجح وعلى ذلك فهي تستخدم «فعلاً» وتنصب ما بعدها على أنه مفعول به وتستعمل حرف للجر أيضاً وتجرب ما بعدها على أنه اسم مجرور.

(٣) الاستثناء المنقطع: هو ما كان «المستثنى» من غير جنس «المستثنى منه» مثل حضر القومُ إلا حمارًا. فإن المستثنى «حمارًا» ليس من جنس المستثنى منه «القوم» أو أن المستثنى والمستثنى منه ليسا من صنف واحد، ومثله قول الله تعالى: ﴿وَإِذْ قُلْنَا لِلْمَلَائِكَةِ اسْجُدُوا لِآدَمَ فَسَجَدُوا إِلَّا إِبْلِيسَ كَانَ مِنَ الْجِنِّ﴾ [الكهف: ٥٠]. فإبليس ليس من الملائكة لأن الاستثناء هنا منقطع، فلو كان إبليس من الملائكة لكان الحمار من القوم في المثال السابق؛ فالعلاقة بين الملائكة وإبليس علاقة «مع» أي: كان إبليس مع الملائكة وليس علاقة «من».

## تطبيقات

(أ) عين المستثنى وأداة الاستثناء فيما يأتي:

١- قوله تعالى: ﴿ وَمَا عَلَى الرَّسُولِ إِلَّا الْبَلِّغُ الْمُبِينُ ﴾ [النور: ٥٤].

أداة الاستثناء في الآية الكريمة هي «إلا».

والمستثنى هو «البلاغ»، وأسلوب الاستثناء ناقص منفي، ويعرب المستثنى «البلاغ» على حسب موقعه في الكلام أي: يعرب هنا مبتدأ مؤخرًا، الجملة: «على الرسول البلاغ» والأصل: «البلاغ على الرسول».

٢- قول الشاعر:

لِكُلِّ دَاءٍ دَوَاءٌ يُسْتَطَبُّ بِهِ إِلَّا الْحَمَاقَةَ أَغْيَتْ مَنْ يُدَاوِيهَا

أداة الاستثناء في الشاهد الشعري هي «إلا»، والمستثنى هنا: «الحماقة» منصوب على الاستثناء.

٣- قول الله: ﴿ قَالَ وَمَنْ يَقْنَطُ مِنْ رَحْمَةِ رَبِّهِ إِلَّا الضَّالُّونَ ﴾ [الحجر: ٥٦].

أداة الاستثناء في الآية الكريمة هي «إلا».

الضالون: بدل مرفوع، وعلامة رفعه الواو؛ لأنه جمع مذكر سالم وهو بدل من ضمير الفاعل المستتر في الفعل «يقنط».

أو هي فاعل «يقنط»، وجميع القراء اتفقوا على الرفع<sup>(١)</sup>.

٤- قول الله: ﴿ وَمَا مُحَمَّدٌ إِلَّا رَسُولٌ ﴾ [آل عمران: ١٤٤].

أداة الاستثناء في الآية الكريمة هي «إلا».

رسول: خبر مرفوع، وعلامة رفعه الضمة، والكلام ناقص منفي، فيعرب المستثنى على حسب موقعه في الكلام.

(١) يشترط لصحة القراءة التواتر عن رسول الله ﷺ فلا يجوز القراءة بقراءة لم تتواتر عن رسول الله ﷺ حتى وإن وافقت أحد وجوه الإعراب.

٥- قول الشاعر:

أَلَا كُلُّ شَيْءٍ مَا خَلَا اللَّهَ بَاطِلٌ      وَكُلُّ نَعِيمٍ لَا مَحَالَةَ زَائِلٌ

أداة الاستثناء في الشاهد الشعري هي «ما خلا».

الله: مفعول به منصوب، وعلامة نصبه الفتحة، وجاء المستثنى: «الله» منصوباً لأن «ما» المصدرية قد تقدمت على أداة الاستثناء «عدا».

٦- حَضَرَ الْقَوْمَ غَيْرَ مُحَمَّدٍ:

غير: أداة استثناء منصوبة، وعلامة نصبها الفتحة، نصبها واجب؛ لأن الكلام تام مثبت.

محمد: مضاف إليه مجرور، وعلامة جره الكسرة.

٧- قرأتُ الكتابَ إلا صفحةً:

إلا: أداة استثناء.

صفحة: مستثنى منصوب، وعلامة نصبه الفتحة، والنصب هنا واجب؛ لأن الكلام تام مثبت.

٨- لم أشاهدُ في الحديقةِ سوى أشجار البرتقال:

سوى: أداة استثناء تعرب «بدلاً» مجروراً، وعلامة جره الكسرة المقدرة.

كما يجوز نصب «سوى» على الاستثناء؛ لأن الكلام تام منفي.

أشجار: مضاف إليه مجرور، وعلامة جره الكسرة.

٩- لم أقطفُ غيرَ زهرةٍ واحدة:

غير: أداة استثناء، وهي مفعول به منصوب؛ لأن الكلام ناقص منفي حيث يعرب المستثنى على حسب موقعه في الكلام.

١٠- قول الشاعر:

خَلَا اللَّهُ أَرْجُو سِوَاكَ وَإِنَّمَا      أَعْدُ عِيَالِي شُعْبَةً مِّنْ عِيَالِكََا

الله: لفظ الجلالة اسم مجرور بـ«خلا»، وعلامة جره الكسرة ويجوز نصب المستثنى «الله» على أن «خلا» فعل، وبذلك يكون لفظ الجلالة مفعولاً به.

١١- قول الشاعر:

لَمْ يَبْقَ سِوَى الْعُدْوَانِ دِنَاهُمْ كَمَا دَانُوا

سوى: فاعل مرفوع، وعلامة رفعه الضمة المقدرة.

العدوان: مضاف إليه مجرور، وعلامة جره الكسرة، والكلام ناقص منفي فتعرب «سوى» على حسب موقعها كما رأينا.

(ب) وضع الوجوه الإعرابية الممكنة في المستثنى من المثالين التاليين:

١- هل حضر المصلون إلا واحدًا؟

واحدًا: مستثنى يجوز رفعه على أنه بدل من «المصلون»، ويجوز نصبه على الاستثناء؛ لأن الكلام تام منفي.

٢- حَضَرَ المصلون إلا واحدًا

واحدًا: مستثنى واجب النصب؛ لأن الكلام تام مثبت.



## تدريبات

(١) عين المستثنى منه، والمستثنى، وأداة الاستثناء فيما يلي:

- ١- كل شيء يفنى إلا ذكر الله.
- ٢- فحص الطبيب الجسم إلا القدم
- ٣- لم يتأخر عن السباقين سوى واحد.
- ٤- لا يخلصنا مما نحن فيه من مذلة غير الجهاد في سبيل الله.
- ٥- لم يأخذ الميت شيئاً ما خلا العمل الصالح.

(٢) اختر الكلمة المضبوطة ضبطاً مناسباً مما بين كل قوسين:

- ١- اشترت فاكهة الشتاء عدا..... «الفلّ - الفلّ - الفلّ».
- ٢- لا يسرنى..... نهوض في الأمة. «غيرٌ - غيرَ - غير».
- ٣- ما سمعت سوى..... «بلبلًا - بلبلٌ - بلبلٍ».
- ٤- لم أقرأ من القصة إلا..... «فصلٌ - فصلٌ - فصلًا».
- ٥- حفظت القرآن إلا..... «جزءًا - جزءٌ - جزءًا».
- ٦- كل شيء يفنى ما خلا... الله. «ذكرَ - ذكرٌ - ذكرٍ».
- ٧- لا تصاحب إلا..... «مؤمنٌ - مؤمنٍ - مؤمنًا».
- ٨- ولا يأكل طعامك إلا..... «تقيٌ - تقيًا - تقيُّ».
- ٩- ما أعجبت بالفتي..... الجريء، ولا أقول إلا الحق. «غيرٌ - غيرٍ - غير».

(٣) ضع مكان النقط فيما يلي مستثنى واضبطه:

- ١- لا يضحى في سبيل الله إلا.....
- ٢- ما المتنبى إلا.....
- ٣- ما زرت من البلاد العربية سوى.....
- ٤- كل شيء ينقص بالإنفاق عدا.....
- ٥- احترم الناس ما خلا.....

(٤) عبر عن معنى كل جملة مما يأتي بأسلوب استثناء مناسب:

- ١- أحب المهذبين من بين الطلاب.
- ٢- نام جميع أفراد الأسرة وبقي محمد.
- ٣- أصلي في جميع المساجد، لم أصل في المسجد المقبور.
- ٤- زارني جميع الأصدقاء، وتحلف سمير.
- ٥- في القفص بلبل فقط.

(٥) تخير الإجابة الصحيحة مما بين كل قوسين فيما يلي:

- ١- كل المجتهدين ينجحون إلا المتكاسل.  
«مفعول به - بدل - مستثنى»
- ٢- لا ينكر عظمة الإسلام إلا مكابر.  
«مستثنى - فاعل - مفعول به»
- ٣- ما في المدرسة إلا المدرسون.  
«فاعل - مستثنى - مبتدأ»
- ٤- أنهى المصلون صلاة الجمعة غير مسجد.  
«فاعل - مفعول به - منصوب على الاستثناء».
- ٥- لا يجحد فضل والديه سوى الخصيس.  
«منصوب على الاستثناء - مضاف إليه - فاعل».

(٦) ضع (غير) مكان (إلا) مع ضبطها وما بعدها فيما يلي:

- ١- ما مكروه إلا المغرور.
- ٢- ما فائز إلا الواثق بنفسه.
- ٣- لن يؤيد السلام إلا المخلصون.
- ٤- ما حفظت إلا قصيدتين.
- ٥- لا يبدل كلمات الله إلا الظالمون.
- ٦- ما فاز إلا المجد.

## (٧) صوب الخطأ فيما يلي:

- ١- لا يجب دراسة الأدب إلا أولى المواهب.
- ٢- لم يتخلف عن الصلاة غير أخوك.
- ٣- لا يهتم بالرياضة إلا القليلين.
- ٤- لا يجب دراسة الإسلام غير الملتزمون.
- ٥- لا يصل إلى القمة سوى المجتهدون.

## (٨) أعرب الحديث الشريف:

عن ثوبان رضي الله عنه قال: قال رسول الله ﷺ: «لَا يَرُدُّ الْقَدَرَ إِلَّا الدُّعَاءُ، وَلَا يَزِيدُ فِي الْعُمْرِ إِلَّا الْبِرُّ، وَإِنَّ الرَّجُلَ لَيُحْرَمُ الرِّزْقَ بِالدَّنْبِ يُدْنِبُهُ»<sup>(١)</sup>.

## (٩) عين المستثنى وأداة الاستثناء فيما يأتي:

- ١- ما حَضَرَ من المسافرين إلا رجلاً.
- ٢- ما شوقي إلا شاعرٌ.
- ٣- حَضَرَ الوعَاطُ إلا واحداً.
- ٤- قوله تعالى: ﴿ وَمَا أَمْرًا إِلَّا وَاحِدَةٌ كَلَمْحٍ بِالْبَصَرِ ﴾ [القمر: ٥٠].
- ٥- قول الشاعر:

تَرْكُنَا فِي الْحِضْيُضِ بَدَاتِ عُوجٍ      عَوَاكِفَ قَدْ خَضَعْنَ إِلَى النُّورِ  
أَبْحَنَّا حَيِّهِمْ قَتْلًا وَأَسْرًا      عَدَا الشَّمْطَاءِ وَالطِّفْلِ الصَّغِيرِ

٦- ما رسبَ إلا المهملُ.

٧- قول الشاعر:

كُلُّ الْعَدَاوَةِ قَدْ تُرْجَى إِزَالَتُهَا      إِلَّا عَدَاوَةَ مَنْ عَادَاكَ مِنْ حَسَدٍ

٨- انصرف القوم إلا جملاً.

٩- ما قام غير محمدٍ.

(١) رواه ابن حبان في صحيحه، والحاكم واللفظ له، وقال: صحيح الإسناد.



١٠- جاء الطلاب خلا عليًا.

١١- قول الشاعر:

عَلَى الْبَرِيَّةِ بِالْإِسْلَامِ وَالِدَيْنِ  
حَاشَا قُرَيْشًا فَإِنَّ اللَّهَ فَضَّلَهُمْ

(١٠) أعرب ما تحته خط مما يلي:

١- قرأت الكتب إلا كتابا.

٢- لا ينفع الإنسان غير عمله.

٣- لم ينفق البخيل إلا جنيها.

٤- ما زيدٌ إلا طالبٌ.

٥- ما رجع من المحاربين إلا واحداً.

٦- أفلح الطلابُ عدا طالبٍ.

(١١) وضع الوجوه الإعرابية الممكنة للمستثنى مما يأتي:

١- هل حضر من اللاعبين إلا لاعبا.

٢- أفطر الصائمون عدا رجلاً.

٣- كلُّ يموتُ إلا صاحب الملك.

٤- عوقب الآثمون غير واحد.

٥- قول النبي ﷺ: «كُلُّ أُمَّتِي مُعَافٍ إِلَّا الْمُجَاهِرِينَ»<sup>(١)</sup>.



(١) رواه البخاري ومسلم.

رَفَعُ  
عبد الرحمن المحمدي  
أسكنم الفردوس  
[www.moswarat.com](http://www.moswarat.com)

# الباب العاشر: التوابح

- الفصل الأول: النعت
- الفصل الثاني: العطف.
- الفصل الثالث: التوكيد.
- الفصل الرابع: البدل.

رَفَعُ  
عبد الرحمن النجدي  
أسكنه الله الفردوس  
[www.moswarat.com](http://www.moswarat.com)

## تمهيد

### تعريف التواضع:

هي كلمات تتبع ما قبلها في الإعراب: رفعًا، ونصبًا، وجرًا، حيث تأخذ نفس إعراب ما قبلها.

والتواضع هي: النَّعْتُ - العَطْفُ - التَّوَكُّيدُ - البَدَلُ.

## الفصل الأول:

### النعته

يسمى أيضا: الصفة، وينقسم النعته إلى قسمين:

١- النعته الحقيقيه.

٢- النعته السببىه.

(١) النعته الحقيقيه:

هو ما يدل على معنى فى نفس منعوته الأصيلى.

مثل قول النبى ﷺ: «ثَلَاثَةٌ لَا يُكَلِّمُهُمُ اللَّهُ يَوْمَ الْقِيَامَةِ وَلَا يُزَكِّيهِمْ وَلَا يَنْظُرُ إِلَيْهِمْ وَهُمْ عَذَابٌ أَلِيمٌ: شَيْخٌ زَانٍ، وَمَلِكٌ كَذَّابٌ، وَعَائِلٌ مُسْتَكْبِرٌ»<sup>(١)</sup>.

فكلمة «أليم» نعته حقيقىه، ومنعوته الأصيلى هو «عذاب»، وكلمة «كذاب» نعته حقيقىه، ومنعوته الأصيلى هو «ملك»، وكلمة «مستكبر» نعته حقيقىه، ومنعوته الأصيلى هو «عائل»، والنعته يتبع المنعوت فى الإعراب: رفعًا ونصبًا وجرًا فكلمة «زان» نعته أو صفة مرفوعة، وعلامة رفعها الضمة المقدرة على الياء المحذوفة، وأصلها «زاني».

أما «أليم» و«كذاب» و«مستكبر» كلها صفات مرفوعة، وعلامة رفعها الضمة الظاهرة، ومثل: استمعت إلى خطيب فصيح اللسان، عذب البيان، قوى الحجّة أو: استمعت إلى خطيب فصيح لسانًا، عذب بيانًا، قوى حجّةً.

(١) رواه مسلم.

فكلمة «فصيح» نعت حقيقي، والمنعوت هو «خطيب».

### حكم النعت الحقيقي:

يجب أن يكون النعت مطابقاً للمنعوت في التذكير والتأنيث، وفي التعريف والتنكير، وفي الإفراد، والتثنية، والجمع، وفي حركات الإعراب الثلاث.

مثل: هذا خطيبٌ فصيحٌ - هذان خطيبان فصيحان - هؤلاء خطباءٌ فصحاءٌ - هذه خطيبةٌ فصيحةٌ - هاتان خطيبتان فصيحتان - هؤلاء خطيباتٌ فصيحاتٌ... إلخ.

### (٤) النعت السببي:

هو ما يدل على نعت في اسم ظاهر بعده، متعلق بالمنعوت، مشتمل على ضمير يعود على المنعوت مباشرة.

مثل: هذا بيتٌ واسعٌ عُرفُهُ.

فكلمة «واسعة» نعت سببي، لا تدل على صفة لـ«بيت»، ولكنها صفة لـ«غرفه»، وفي الوقت نفسه قد رفعت اسماً ظاهراً وهو «غرفه»، وقد اشتملت «غرفه» على ضمير، يعود على المنعوت «بيت»، ومثل: هذا رجلٌ عاقلٌ زوجته.

ف«عاقله»: نعت سببي لـ«رجل» المذكر، وجاءت مؤنثة؛ لأنها تدل على وصف لـ«زوجه».

ومثل: هذا صديقٌ مجاهدٌ أبوه - هذان صديقان مجاهدٌ أبواهما - هذه صديقةٌ مجاهدٌ أبوها - هاتان صديقتان مجاهدٌ أبواهما.

حيث يجب إفراد وتذكير النعت السببي إذا كان الاسم الظاهر غير جمع، سواء كان مفرداً، أو مثنى.

أما إذا كان الاسم الظاهر مجموعاً جمع تكسيرٍ جاز في النعت أمران: إما إفراده، وإما مطابقته للاسم الظاهر.

مثل: «هؤلاء زملاءٌ كرامٌ أبواهم - هؤلاء زملاءٌ كريمٌ أبواهم».

أما إذا كان الاسم الظاهر مجموعاً جمع مذكر سالم أو جمع مؤنث سالماً فالأصح إفراد النعت السببي وعدم جمعه.

مثل: هؤلاء زملاءٌ كريمٌ والدوهم - هؤلاء زميلاتٌ كريمٌ والداتهن.

## أنواع النعت:

ينقسم النعت إلى ثلاثة أنواع: مفرد - جملة - شبه جملة.

## (أ) النعت المفرد:

هو ما ليس جملة ولا شبه جملة، سواءً كان مثنى، أو جمعاً، مثل: «نال الرجل المخلص الشهادة في سبيل الله - نال الرجال المخلصون الشهادة في سبيل الله».

فكل من «المخلص - المخلصان - المخلصون» نعت مفرد مرفوع، فالأول مرفوع، وعلامة رفعه الضمة، أما الثاني فنعت مرفوع، وعلامة رفعه الألف؛ لأنه مثنى؛ أما الثالث فنعت مرفوع، وعلامة رفعه الواو؛ لأنه جمع مذكر سالم.

## (ب) النعت الجملة (فعلية - اسمية):

وهو أن يقع جملة فعلية أو اسمية، بشرط أن يكون المنعوت نكرة لا معرفة، وتتبع جملة النعت منعوتها في الإعراب، حيث تكون في محل رفع حين يكون منعوتها مرفوعاً، وتكون في محل نصب حين يكون منعوتها منصوباً، وكذلك تكون في محل جر حين يكون منعوتها مجروراً، وإليك التفصيل:

## ١- النعت الجملة الفعلية:

مثل: «الإمام رجلٌ يخافُ الله» فالنعت هنا جملة «يخافُ الله»، وهي جملة فعلية في محل رفع؛ لأن منعوتها «رجلٌ» مرفوع على أنه خبر للمبتدأ «الإمام»، ولتحويل النعت الجملة الفعلية إلى نعت مفرد تقول: «الإمام رجلٌ خائفٌ من الله».

## ٢- النعت الجملة الاسمية:

مثل: «أحبُّ صديقاً أخلاقه طيبةٌ» فالنعت هنا جملة «أخلاقه طيبةٌ» وهي جملة اسمية مكونة من مبتدأ وخبر في محل نصب نعت؛ لأن منعوتها «صديقاً» منصوب على أنه مفعول به.

ولتحويل النعت الجملة الاسمية إلى نعت مفرد، تقول: أحب صديقاً طيباً الأخلاق.

ومثل: «زرت طالباً وهو مريضٌ» ولتحويل النعت الجملة الاسمية إلى نعت مفرد تقول: زرت طالباً مريضاً.

(ج) النعت شبه الجملة (جار ومجرور - ظرف):

وهو أن يقع النعت شبه جملة، سواءً كان جارًا ومجرورًا، أو ظرفًا بشرط أن يكون المنعوت نكرة لا معرفة، ويتبع النعت - شبه الجملة [الجار والمجرور أو الظرف] منعوته في الإعراب، حيث يكون في محل رفع حين يكون المنعوت مرفوعًا، ويكون في محل نصب حين يكون المنعوت منصوبًا، ويكون في محل جر حين يكون المنعوت مجرورًا، وإليك التفصيل:

١- النعت شبه الجملة الجار والمجرور:

مثل: «شاهدت طائرًا في قفص» فشبه الجملة «في قفص» جار ومجرور في محل نصب نعت؛ لأن المنعوت «طائرًا» منصوب على أنه مفعول به.

ولتحويل النعت الجار والمجرور «شبه الجملة» إلى نعت مفرد تقول: «شاهدت طائرًا محبوبًا في قفص أو مسجونًا أو سجينًا أو حبيسًا أو.. أو..».

٢- النعت شبه الجملة الظرف:

مثل: «أكرمت طالبًا عند تفوقه» فشبه الجملة «عند تفوقه» ظرف في محل نصب نعت، والسبب في أن محله نصب أن المنعوت «طالبًا» منصوب على أنه مفعول به. ولتحويل النعت شبه الجملة إلى نعت مفرد، تقول: «أكرمت طالبًا متفوقًا».

شروط الجملة التي تقع نعتًا:

١- أن يكون منعوتها نكرة:

مثل: «أقبل فارسٌ يبتسم» - انتصر شجاعٌ لا يخاف».

فكل من الجملة الفعلية «يبتسم» و«لا يخاف» في محل رفع صفة لما قبلها. فإذا كان المنعوت معرفًا سواءً بـ«أل» أو بـ«الإضافة» فإن الجملة في محل نصب حال، مثل: جاء الفارس يبتسم.

فالجملة الفعلية «يبتسم» في محل نصب حال؛ لأن المنعوت «الفارس» معرفة.

ومثله: جاء قائدُ المعركة يبتسم.

فالوصوف: «قائد المعركة» معرف بالإضافة، ولذا فجملة «يبتسم» في محل نصب

حال.



أما مثل: استمعت إلى محاضرة نفيسة ألقاها عالمٌ كبيرٌ زار بلادنا.  
فالجملتان: «ألقاها» و«زار بلادنا» كل منهما جملة فعلية.  
الأولى في محل جر صفة، والثانية في محل رفع صفة تبعاً لمنعوتها:  
«محاضرة نفيسة» - «عالمٌ كبيرٌ»<sup>(١)</sup>.

## ٢- أن تكون الجملة النعتية خبرية:

مثل قول الشاعر:

وَلَا خَيْرَ فِي قَوْمٍ يُذَلُّ كِرَامُهُمْ وَيَعْظُمُ فِيهِمْ نَذْلُهُمْ وَيَسْوَدُ

فالجملة الفعلية «يذل كرامهم» في محل جر صفة «نعت» للمنعوت «قوم».

أما إذا كانت الجملة النعتية إنشائية<sup>(٢)</sup> فلا تصلح.

مثل: رأيتُ مسكينا عاونُهُ - شاهدتُ محتاجا هل تساعده؟ - سمعتُ يتيمًا لا تُهنه.

فالجمل «عاونه - هل تساعده - لا تهنه» إنشائية، لا تصلح أن تكون نعتًا، فالأولى أمر، أما الثانية فهي استفهام، أما الثالثة فهي نهي.

## تعدد النعت:

يجوز أن يكون في الكلام أكثر من نعت «صفة»، مثل قول الله: ﴿بِسْمِ اللَّهِ الرَّحْمَنِ الرَّحِيمِ ﴿١﴾ الْحَمْدُ لِلَّهِ رَبِّ الْعَالَمِينَ ﴿٢﴾ الرَّحْمَنِ الرَّحِيمِ ﴿٣﴾ مَلِكِ يَوْمِ الدِّينِ ﴿٤﴾﴾ [الفاتحة: ١ - ٤].

حيث نجد أن لفظ الجلالة «الله» اسم موصوف «منعوت»، وقد تعددت الصفات كالآتي: «رب العالمين» صفة أولى «الرحمن» صفة ثانية، «الرحيم» صفة ثالثة «مالك» صفة رابعة.

ومثل: لا شيء يقبُح في العين كروية عالمٍ مختالٍ مغرورٍ.

«مختال» صفة أولى، و«مغرور» صفة ثانية.

(١) إذا كان صاحب الحال نكرة مختصة بسبب نعت أو غيره جاز في الجملة وشبهها أن تكون حالا، وأن تكون نعتا.

(٢) الجملة الإنشائية تشمل: الأمر - النهي - الاستفهام.

## تدريبات

### (١) عين النعت والمنعوت فيما يلي:

- ١- أستاذي معلم فاضل.
- ٢- المحامي الناجح خير من الطبيب الفاشل.
- ٣- عن جابر رضي الله عنه عن النبي صلى الله عليه وسلم قال: «الْحَجُّ الْمَبْرُورُ لَيْسَ لَهُ جَزَاءٌ إِلَّا الْجَنَّةُ». قِيلَ: وَمَا بَرُّهُ؟ قَالَ: إِطْعَامُ الطَّعَامِ وَطِيبُ الْكَلَامِ»<sup>(١)</sup>.
- ٤- عن أبي هريرة رضي الله عنه عن النبي صلى الله عليه وسلم قَالَ: «اجْتَنِبُوا السَّبْعَ الْمُوبِقَاتِ، قَالُوا: يَا رَسُولَ اللَّهِ وَمَا هُنَّ؟ قَالَ: الْإِشْرَاكُ بِاللَّهِ، وَالسَّحْرُ، وَقَتْلُ النَّفْسِ الَّتِي حَرَّمَ اللَّهُ إِلَّا بِالْحَقِّ، وَأَكْلُ الرِّبَا، وَأَكْلُ مَالِ الْيَتِيمِ، وَالتَّوَلَّى يَوْمَ الزَّحْفِ، وَقَذْفُ الْمُحْصَنَاتِ الْغَافِلَاتِ الْمُؤْمِنَاتِ»<sup>(٢)</sup>.
- ٥- عن ابن مسعود رضي الله عنه عن النبي صلى الله عليه وسلم قال: «إِنَّ لَهِ مَلَائِكَةً سَيَّاحِينَ يُبَلِّغُونِي مِنْ أُمَّتِي السَّلَامَ»<sup>(٣)</sup>.
- ٦- هذا معلم يخاف الله.
- ٧- أبصرت سمكة في الماء.
- ٨- العمل الصالح يخلد ذكرى صاحبه.
- ٩- قابلني رجل من أعز أصدقائي.
- ١٠- أبصرت في المستشفى أطباء قلوبهم رحيمة.

### (٢) ضع نعتاً مناسباً مكان النقط فيما يلي:

- ١- أيها الشباب تنافسوا في العمل.....
- ٢- شاهدت سفينة..... في الماء.
- ٣- قرأت كتاباً..... أمس.

(١) رواه أحمد والطبراني في الأوسط بإسناد حسن وابن خزيمة والبيهقي والحاكم.  
 (٢) رواه البخاري ومسلم وأبو داود والنسائي والبخاري.  
 (٣) رواه النسائي وابن حبان في صحيحه.

٤- يتحدث المؤمن بالكلام.....

(٣) ضع منعوتاً مناسباً مكان النقط فيما يلي:

١- صليت في..... كبير.

٢- نظرت إلى..... تحلق في الجو.

٣- ركبت..... فائقة السرعة.

٤- استمعت إلى خطبة الجمعة من..... لسانه فصيح.

(٤) ضع مكان النقط فيما يلي نعتاً جملة وبين الرابط:

١- رحم الله.....

٢- أحترم رجلاً.....

٣- سمعت قارئاً..... القرآن.

٤- أقبل شاب.....

(٥) اجعل النعت المفرد جملة فيما يلي:

١- أقدر شعباً متمسكاً بالقيم.

٢- أشكر عاملاً قائماً بالواجب.

٣- عشت في بيت واسع الحجرات.

٤- قرأت كتاباً جميل الأسلوب.

(٦) اجعل النعت الجملة نعتاً مفرداً فيما يلي:

١- نال أخي جائزةً قيمتها غالية.

٢- أقدر أمةً تعشق الحرية.

٣- قطعت زهرةً لونها بديع.

٤- هذا بطلٌ يجاهد بالسيف والقلم.

٥- احترمت رجلاً يحسن التصرف.

(٧) اجعل جملة النعت حالاً فيما يلي:

١- صاحبت صديقاً يخلص لي الحب.

- ٢- أبصرت ضابطاً خلقه رفيع.  
 ٣- احترمت رجلاً يحسن التصرف.  
 ٤- شاهدت طائرًا يبني عشه.
- (٨) اجعل جملة الحال نعتاً فيما يلي:

- ١- خطب الواعظ ينصح الناس.  
 ٢- جاء المعلم وهو نشيط.  
 ٣- شاهدت القاطرة تقود السفن.  
 ٤- أقبلت السيارة مسرع.



## الفصل الثاني:

### العطف

#### المعطوف:

هو اسم يقع بعد حرف من حروف العطف، وحروف العطف هي:  
«الواو - الفاء - ثُمَّ - أو - أم - بَلْ - لَكِنْ - حَتَّى - لا» وإليك التفصيل:

#### (١) الواو:

تفيد الجمع بين المعطوف والمعطوف عليه في حكم واحد.

مثل: سافر محمد وأحمد.

حيث يشترك المعطوف «أحمد» مع المعطوف عليه «محمد» في حكم واحد.

ومثل قول الشاعر:

الخيْلُ وَاللَّيْلُ وَالْبَيْدَاءُ تَعْرِفُنِي      وَالسَّيْفُ وَالرُّمْحُ وَالْقِرْطَاسُ وَالْقَلَمُ

#### (٢) الفاء:

تفيد الترتيب والتعقيب بين المعطوف والمعطوف عليه.

مثل: وصلت الطائرة فخرج المسافرون، وأول من خرج النساء فالرجال.

فخروج المسافرين يجيء سريعاً بعد وصول الطائرة مرتباً، وخروج الرجال يكون

بعد خروج النساء مباشرة من غير انقضاء وقت طويل.

#### (٣) ثُمَّ:

تفيد الترتيب مع عدم التعقيب «أي: الترتيب مع التراخي» وهو انقضاء مدة زمنية

طويلة بين المعطوف والمعطوف عليه.

مثل: زرعت القطن ثم جنيته - دخل الطالب الجامعة ثم تخرج فيها - كان الشاب

طفلاً، ثم صبياً، ثم غلاماً، ثم شاباً فتياً.. إلخ.

## (٤) أمر:

تفيد طلب اختيار أحد شيئين، وغالبًا ما تسبق بكلام مشتمل على همزة التسوية<sup>(١)</sup> أو على همزة الاستفهام.  
 مثل: سؤال الناس مذلةً وهواناً، سواء أكانَ المسئولَ قريباً أم كان غريباً<sup>(٢)</sup>.  
 ومثل قول الله: ﴿إِنَّ الَّذِينَ كَفَرُوا سَوَاءٌ عَلَيْهِمْ أُنذِرْتَهُمْ أَمْ لَمْ تُنذِرْهُمْ لَا يُؤْمِنُونَ﴾ [البقرة: ٦].

حيث وقعت أم بعد همزة التسوية في «أكان» و«أنذرتهم».

وقد تقع «أم» بعد همزة الاستفهام مثل:

- أعاهد أميركم أم جائر؟

- أعمك مسافر أم خالك؟

## (٥) أو:

تفيد التخيير أو الشك، ويقصد بالتخيير ترك الحرية للمخاطب في اختيار أحد المتعاطفين<sup>(٣)</sup>.

مثل قول الوالد لابنه: هاتان أختان نبيلتان فتزوج هذه أو تلك.

فمعنى «أو» هنا: الترخيص والتخيير له بزواج إحداهما فقط.

ولا يجوز الزواج من الاثنتين لوجود سبب يمنع الجمع بينهما، وهو الدين حيث يحرم الجمع بين الأختين في الحياة الزوجية القائمة<sup>(٤)</sup>.

وقد تفيد الشك مثل: أقرأ في اللغة منذ عشرين أو إحدى وعشرين سنة.

(١) سميت همزة التسمية ووقوعها بعد لفظ «سواء» أو ما يشابهها في دلالته على أن الجملتين المذكورتين بعده متساويتان في حكم المتكلم.

(٢) إذا حذفت همزة التسوية فيجوز استخدام أو بدلاً من «أم» مثل: سؤال الناس مذلةً وهواناً سواء كان المسئول قريباً أو غريباً.

(٣) المتعاطفان: هي المعطوف والمعطوف عليه.

(٤) بل إنه يحرم - عند أبي حنيفة - مجرد العقد على الأخت الثانية إذا سبق لها الأولى إلى عقد الزواج مع هذا الرجل ولم يطلقها.

## (٦) بل:

تفيد تقرير ما قبلها مع إثبات نقيضه<sup>(١)</sup>.  
 مثل: لا تصاحب الأحمق بل العاقل - ما زرعْتُ القطنَ بل القمحَ.  
 حيث تفيد تقرير النهي أو الاستفهام «لا تصاحب» و«ما زرعْتُ» مع إثبات ما بعد  
 «بل» وهو «مصاحبة العاقل - زراعة القمح».

## ٧- لكن:

حرف عطف يفيد معنى الاستدراك<sup>(٢)</sup>.  
 مثل: لا تصاحب الأشرارَ لكن الأخيارَ - لا أحبُّ المنافقَ لكن المخلصَ.  
 «فالأخيار» معطوف على «الأشرار»، وأيضاً «المخلص» معطوف على «المنافق».

شروط تجعل لكن حرف عطف:

لا تكون «لكن» حرف عطف إلا بشروط ثلاثة وهي:

(أ) أن يكون المعطوف مفرداً<sup>(٣)</sup> لا جملة:

مثل: لا أحبُّ الخائنَ لكن الأمينَ.

فإذا لم يكن المعطوف مفرداً وجب اعتبار «لكن» حرف ابتداء واستدراك معاً،  
 وليس عاطفاً، ووجب أن تكون الجملة بعده مستقلة في إعرابها عن الجملة التي قبله.

مثل: ما أهنتُ المحسنَ لكن أهنتُ المسيءَ.

فكلمة «لكن» حرف ابتداء واستدراك معاً، ولا يفيد عطفًا، والجملة بعدها مستقلة  
 في إعرابها، لأن «لكن» الابتدائية لا تدخل إلا على جملة جديدة مستقلة من الناحية  
 الإعرابية.

(١) من الأخطاء الشائعة مجيء حرف عطف بعد «بل» مثل: «أحب النحو بل والبلاغة أيضًا»  
 والصواب أحب النحو بل البلاغة.

(٢) الاستدراك: هو وجود «لكن» بين الشيء ونقيضه، أو أن المتكلم أثبت حكمًا قبل الأداة ثم  
 استدركه فأثبت نقيضه بعدها مثل، ما حضر محمد لكن زيد.

(٣) طبقاً للأشهر والأقوى.

ومثل قول الشاعر:

وما نيلُ المطالبِ بالتمني      ولكن تُؤخذُ الدنيا غلاباً

(ب) ألا تكون «لكن» مسبوقة بالواو مباشرة:

مثل: ما صافحتُ النساءَ لكن الرجالَ.

فإذا سبقته الواو مباشرة لم تكن حرف عطف، بل هي حرف ابتداء واستدراك، ووجب أن تقع بعده جملة «اسمية أو فعلية» تعطف بالواو على الجملة التي قبلها.

مثال: الفعلية: ما صافحت النساءَ ولكن صافحت الرجالَ.

ومثل قول الشاعر:

إذا ما قضيتَ الدينَ بالدينِ لم يكنِ      قَضَاءً ولكنْ كانَ غُرماً على غُرْمٍ

ومثال الجملة الاسمية قول الشاعر:

وليسَ أخي منْ ودَّني رأيَ عينيهِ      ولكن أخي من ودَّني وهو غائبٌ

فـ «الواو» حرف عطف، و«لكن» حرف استدراك وابتداء، والجملة بعده معطوفة بالواو على الجملة التي قبلها.

(ج) أن تكون «لكن» مسبوقة بنفي أو نهي:

مثل: «لا أصحابُ الكذَّابِ لكن الصادقَ - لا تجالسِ الأشرارَ لكن الأخيارَ».

فإن لم تسبق «لكن» بنفي أو نهي تعيَّن أن تكون حرف ابتداء واستدراك لا عاطفة، ووجب أن يقع بعدها جملة مستقلة في إعرابها.

مثل: تكثر الأمطارُ شتاءً لكنْ تزدادُ الحرارةُ صيفاً.

٨- حتى:

وهي تفيد أن المعطوف بلغ الغاية في الزيادة، أو النقص بالنسبة للمعطوف عليه، سواءً كانت الغاية محمودة أو مذمومة.

مثل: يموت الناسُ حتى الأنبياءُ - غَلَبَكَ الكبارُ حتى الصبيانُ.

٩- لا:

حرف عطف يفيد نفي الحكم عن المعطوف الواقع بعد «لا» بعد ثبوته للمعطوف



عليه الواقع قبل «لا» مثل: نريد السلام لا الخمول والاستسلام.  
فكلمة «لا» حرف عطف ونفي، و«الخمول» معطوف على «السلام»، والحكم  
الثابت للمعطوف عليه هو: إرادة السلام، وقد نفي المعطوف «الخمول».

### العطف على معمولين:

أجمع جمهور النحاة على جواز العطف على معمولي عامل واحد، مثل: قرأ محمد  
كتاباً، وزيدُ قصةً.

كما أجازوا العطف على معمولات عامل واحد، مثل: وجد المجتهدُ النجاحَ سهلاً  
والكسولُ التفوقَ مستحيلاً.



## تدريبات

(١) عين المعطوف عليه، وحرف العطف، والمعطوف فيما يلي:

١- قول الله: ﴿إِنَّ الَّذِينَ قَالُوا رَبُّنَا اللَّهُ ثُمَّ اسْتَقَمُوا تَتَنَزَّلُ عَلَيْهِمُ الْمَلَائِكَةُ أَلَّا تَخَافُوا وَلَا تَحْزَنُوا وَأَبْشِرُوا بِالْجَنَّةِ الَّتِي كُنتُمْ تُوعَدُونَ﴾ [فصلت: ٣٠].

٢- عن أنس رضي الله عنه قال: قال رسول الله صلى الله عليه وسلم: «أَرْبَعَةٌ مِنَ الشَّقَاءِ: جُمُودُ الْعَيْنِ، وَقَسْوَةُ الْقَلْبِ، وَطُولُ الْأَمَلِ، وَالْحِرْصُ عَلَى الدُّنْيَا»<sup>(١)</sup>.

٣- عن أبي عمرو وعائشة أن رسول الله صلى الله عليه وسلم قال: «مَنْ طَلَبَ حَقًّا فَلْيَطْبُئْهُ فِي عَفَافٍ وَافٍ أَوْ غَيْرِ وَافٍ»<sup>(٢)</sup>.

٤- قول الشاعر:

إِلَيْكَ مِنْ عَقْلِ أَسْتَأْنِزِ وَقَلْبِ أَبِ  
بَاعُوا الْخَلَاعَةَ بِاسْمِ الْفَنِّ وَالطَّرِبِ  
مِنْ كُلِّ مُفْتَرِسٍ لِلْعَرَضِ مُسْتَلْبِ!  
فِي حِضْنِ أَطْهَرٍ أَمْ مِنْ أَعَزِّ أَبِ  
لَهُ أَمْ لِدُعَاةِ الْإِثْمِ وَالْكَذِبِ؟  
فَهُوَ الْهَزِيمَةُ أَوْ لَوْنٌ مِنَ الْهَرَبِ

رَسَالَتِي يَا ابْنَةَ الْإِسْلَامِ وَالْحَسَبِ  
أَسَمَوْا دِعَارَتَهُمْ حُرِّيَّةً كَذِبًا  
هُمُ الدَّنَابُ وَأَنْتِ الشَّاةُ فَاحْتَرِسِي  
أَنْتِ ابْنَةُ الْعَرَبِ وَالْإِسْلَامِ عِشْتِ بِهِ  
لِمَنْ وَلَايِي؟ لِمَنْ حُبِّي؟ لِمَنْ عَمَلِي؟  
لَا تَحْسَبِي أَنَّ الْاسْتِرْجَالَ مَفْخَرَةٌ

٥- ليس الدرس صعباً بل سهلاً.

٦- أناقش المتعلم لا المجادل.

٧- لا تبدأ يومك بنكران الشكر لكن عرفانه.

٨- أحب الصادق لا الكاذب.

٩- استعن بالله لا العبد.

(١) رواه البزار وغيره.

(٢) رواه الترمذي وابن ماجه وابن حبان في صحيحه والحاكم.

١٠- يدرس العربُ في الأزهر الشريف حتى الأجانب.

(٢) أكمل مكان النقط بمعطوف مناسب فيما يلي:

- ١- لا تجالس الكذاب لكن.....
  - ٢- أحب الوفاء لا.....
  - ٣- لا تفيد الخيانة بل.....
  - ٤- ذهب المعلم و..... إلى مَعْرِضِ الكتاب.
  - ٥- يعيش الإنسان ثم..... ليلقى الله.
  - ٦- إن خير الناس من طال عمره و..... عمله.
  - ٧- أي الناس تصاحب: العدو العاقل أم الصديق الجاهل؟
  - ٨- عاقبت زيداً ف.....
  - ٩- إما أن تكون مطيعاً أو.....
  - ١٠- لا أحترم الظالم لكن.....
- (٣) ضع مكان النقط فيما يلي أداة عطف مناسبة:

١- ما شاركت الخائن..... الأمين.

٢- نحب الخير..... الشر.

٣- لا ينال الاحترام بالقوة..... الأدب.

٤- ما عاقبت المجتهد..... المهمل.

٥- أحببك الكبار..... الصغار.



## الفصل الثالث:

### التوكيد

تعريفه<sup>(١)</sup>:

هو تكرار يراد به تأكيد أمر المكرر وتثبيته وتقويته في نفس المتلقي أو المخاطب.  
مثل: جاء محمدٌ نفسه - جاء محمدٌ جاءً محمدٌ.

#### أقسام التوكيد:

ينقسم التوكيد على قسمين:

١- التوكيد اللفظي.

٢- التوكيد المعنوي.

#### أولاً: التوكيد اللفظي:

هو تكرار اللفظ المراد تأكيده، سواءً أكان اسماً، أم فعلاً، أم حرفاً، أم جملة.

مثال توكيد الاسم قول الله: ﴿ كَلَّا إِذَا دُكَّتِ الْأَرْضُ دَكًّا دَكًّا ۖ وَجَاءَ رَبُّكَ وَالْمَلَكُ صَفًّا صَفًّا ۖ ﴾ [الفجر: ٢١، ٢٢].

وقوله تعالى: ﴿ الْحَاقَّةُ ۗ مَا الْحَاقَّةُ ۗ وَمَا أُذْرِكُ مَا الْحَاقَّةُ ۗ ﴾ [الحاقة: ١-٣]..

حيث تم تأكيد الاسم «دكا» و«صفا» في الآية الكريمة الأولى، وكذلك تأكيد الاسم «الحاقة» في الآية الثانية.

ومثل: الله، الله!! أعذبُ لفظٍ ينطقُ به الفمُ.

مثال توكيد الفعل: أحبُّ أحبُّ أهلَ الخيرِ.

مثال توكيد الضمير: أنت أنت مفطور على فعلِ الخيرِ.

وقول الشاعر:

وَأَيَّاكَ أَيَّاكَ الْمِرَاءَ<sup>(٢)</sup> فَإِنَّهُ إِلَى الشَّرِّ دَعَاءٌ وَلِلشَّرِّ جَالِبٌ

(١) ويسمى أيضاً: التأكيد، الأول أشهر في استعمال النحاة.

(٢) المراء: هو المجادلة بالباطل.

- مثال توكيد الجملة قول الله: ﴿ كَلَّا سَيَعْمُونَ ﴿٥﴾ ثُمَّ كَلَّا سَيَعْمُونَ ﴿٦﴾ ﴾ [النبا: ٤، ٥].  
وقول النبي ﷺ: «وَاللَّهِ لَأَغْزُونَ قُرَيْشًا، وَاللَّهِ لَأَغْزُونَ قُرَيْشًا»<sup>(١)</sup>.  
- مثال تأكيد الحروف «لا لا المنافق صديق».

### ثانياً: التوكيد المعنوي:

يكون التوكيد المعنوي بذكر ألفاظ تناسب المؤكّد في المعنى، وهذه الألفاظ هي: «نفس - عين - جميع - كل - عامة - كلا - كلتا».

١ - النفس: مثل: جاء العالمُ نفسه ليخطب الجمعة.

٢ - العين: مثل: صافحتُ الوالي عينه.

### حكم التوكيد بالنفس والعين:

إذا كانتا للتوكيد وجب أن يسبقهما المؤكّد، وأن تكون مثله في الضبط الإعرابي إذا كانت للتوكيد، وأن تضاف كل واحدة منهما إلى ضمير مذكور يطابق المؤكّد في التذكير، والتأنيث، والإفراد، والتثنية، والجمع، حيث تقول:

صافحتُ الوالي نفسه - صافحتُ الوالين أنفسهما - صافحتُ الولاية أنفسهم.

صافحتُ الولاية عينها - صافحتُ الوليتين أعينهما - صافحت الولايات أعينهنَّ.

٣ - جميع: غردتِ العصافير جميعها لاستقبال الصبح.

٤ - كل: قرأتُ ديوان المتنبّي كلاً.

٥ - عامة: حضرتِ الفرقة عامتها.

### حكم التوكيد بـ (جميع - كل - عامة):

ولاستعمال كل لفظ من هذه الثلاثة في التوكيد يجب أن يسبقه المؤكّد، وأن يكون المؤكّد مماثلاً له في ضبطه، ومضافاً إلى ضمير مذكور، يطابقه في التذكير والتأنيث والجمع والإفراد.. إلخ.

مثل: «حَضَرَ الْأَصْدِقَاءَ كُلَّهُمْ أَوْ جَمِيعُهُمْ أَوْ عَامَتُهُمْ».

(١) رواه أبو داود في سننه، والبيهقي في الكبرى.

ومثل: «كُرِمْتُ الصديقاتِ كلَّهنَّ أو جميعَهنَّ أو عامتَهنَّ».

ومثل قول الشاعر:

لَوْلَا المَشَقَّةُ سَادَ النَّاسُ كُلَّهُمْ      الجُودُ يَفْقُرُ والإِقْدَامُ قِتَالٌ

ومثل: «قرأت الكتاب كلَّه أو جميعَه أو عامتَه».

ومثل: «حضر الجيشان جميعَهما، أو عامتَهما أو كلَّهما».

٦- كلا: للمثنى المذكور: مثل: أفاد المحاضران كلاهما.

٧- كلتا: للمثنى المؤنث. مثل: نجحت البتان كلتاهما.

### حكم التوكيد بـ (كلا - كلتا):

لا بد عند استعمالهما في التوكيد أن يسبقهما «المؤكد»، وأن يكون ضبطهما كضبطه، وأن تضاف كل واحدة منهما إلى ضمير مذكور، يطابقه في التثنية، ويجب إعرابها إعراب المثنى<sup>(١)</sup> فيرفعان وعلامة رفعهما الألف، ويُنصبان وعلامة نصبهما الياء، ويُجران وعلامة جرهما الياء.

مثل: «أفادني الوالدان كلاهما - احترمتُ الوالدينِ كليهما - دعوتُ اللهَ للوالدينِ كليهما».

وتقول: «نفعتني الجدتان كلتاهما - أطعتُ الجدتينِ كليتهما - استمعتُ إلى نصائحِ الجدتينِ كليتهما».

تنبيه:

إذا أضيف كل من: «كلا» و«كلتا» إلى اسم ظاهر لزمتهما الألف في جميع أحوالهما، وأعربا، وعلامة إعرابهما حركات أصلية مقدرة على الألف رفعا ونصبا، وجرًا كالاسم المقصور، ويعربان حسب موقعهما في الكلام.

مثل قول الله: ﴿كِلْتَا الْجَنَّتَيْنِ ءَاتَتْ أُكُلَهَا﴾ [الكهف: ٣٣].

كلتا: مبتدأ مرفوع، وعلامة رفعه الضمة المقدرة على آخره.

الجتين: مضاف إليه مجرور، وعلامة جره الياء؛ لأنه مثنى.

(١) فهما ملحقان بالمثنى يُرفعان، وعلامة رفعهما الألف، ويُنصبان وعلامة نصبهما الياء، ويُجران وعلامة جرهما الياء.

## زيادة التوكيد:

وإذا أريد تقوية التوكيد:

- يؤتى بعد كلمة «كله» بكلمة «أجمع».

- وأيضًا بعد «كلها» نضع كلمة «جمعاء».

- وكذلك بعد كلمة «كلهم» نضيف كلمة «أجمعين».

- وبعد كلمة «كلهن» نضع «جمع».

حيث تقول: زرعتُ الحقل كله أجمع - سافرتُ العائلة كلها جمعاء - أقبلتُ الأصحاب كلهم أجمعون - أقبلتُ الطالبات كلهن جمع.

ومن الجائز أن تستقل كل واحدة من هذه الألفاظ، فتقع توكيدًا غير مسبوقه بكلمة «كل».

مثل قول الله: ﴿ قَالَ رَبِّ بِمَا أَغْوَيْتَنِي لَأُزَيِّنَنَّ لَهُمْ فِي الْأَرْضِ وَلَأُغْوِيَنَّهُمْ أَجْمَعِينَ ﴾ [الحجر: ٣٩].

وقوله تعالى: ﴿ فَكُتِبُوا فِيهَا هُمْ وَالْغَاوُونَ ﴾ [الشعراء: ٩٤، ٩٥].  
ولزيادة التوكيد يؤتى بمؤكد ثانٍ مثل قول الله: ﴿ فَسَجَدَ الْمَلَائِكَةُ كُلُّهُمْ أَجْمَعُونَ ﴾ [ص: ٧٣].

فذكرت «كل» هنا لدفع الشك لمن توهم سجود بعض الملائكة دون الآخر.  
أما كلمة «أجمعون» فذكرت لدفع الشك لمن توهم أن السجود في وقتين مختلفين.  
والصواب هو سجود الملائكة في وقت واحد.



## تطبيقات

(أ) ما الفرق بين (كلا) في المثالين الآتيين وأعربهما:

كلا الوالدين مخلصان - الوالدان كلاهما مخلصان.

المثال الأول: كلا الوالدين مخلصان.

كلا: مبتدأ مرفوع، وعلامة رفعه الضمة المقدرة، لأنه يعامل معاملة الاسم المقصور.

الوالدين: مضاف إليه مجرور، وعلامة جره الياء؛ لأنه مثنى.

مخلصان: خبر مرفوع؛ وعلامة رفعه الألف؛ لأنه مثنى.

المثال الثاني: الوالدان كلاهما مخلصان.

الوالدان: مبتدأ مرفوع، وعلامة رفعه الألف؛ لأنه مثنى.

كلاهما: توكيد معنوي مرفوع، وعلامة رفعه الألف؛ لأنه ملحق بالمثنى.

مخلصان: خبر مرفوع، وعلامة رفعه الألف، لأنه مثنى.

والفرق بينهما أن «كلا» في المثال الأول غير مضافة، لذا فإنها تعرب على حسب

موقعها في الكلام غير أنها تعرب، وعلامة إعرابها حركات مقدرة.

أما «كلا» في المثال الثاني فهي مضافة للضمير «هي» الدال على التثنية، لذا فهي تابعة

لما قبلها في الإعراب، وتعرب توكيداً معنوياً، وإعرابها إعراب المثنى.

(ب) أعرب الأمثلة الآتية:

١- رأيت كلا الطالبين يستذكر دروسه.

رأيت: فعل ماضٍ مبني على السكون؛ لاتصاله بـ«تاء» الفاعل.

كلا: مفعول به منصوب وعلامة نصبه الفتحة المقدرة؛ لأنها غير مضافة إلى ضمير.

الطالبين: مضاف إليه مجرور، وعلامة جره الياء؛ لأنه مثنى

يستذكر: فعل مضارع مرفوع، وعلامة رفعه الضمة، والفاعل ضمير مستتر تقديره

«هو»، والجملة الفعلية «يستذكر» في محل نصب مفعول به ثانٍ للفعل «رأى» المتعدي.



دروسه: مفعول به منصوب، وعلامة نصبه الفتحة، والضمير «الهاء» مبني في محل جر مضاف إليه.

٢- الزهرتان كلتاها عطرتا الجو:

الزهرتان: مبتدأ مرفوع، وعلامة رفعه الألف؛ لأنه مثنى.

كلتاها: توكيد معنوي مرفوع، وعلامة رفعه الألف؛ لأنه ملحق بالمثنى.

عطرتا: فعل ماض مبني على الفتح، والتاء للتأنيث، والضمير «ألف الاثنين» مبني في محل رفع فاعل.

الجو: مفعول به منصوب، وعلامة نصبه الفتحة، والجملة الفعلية جملة «عطرتا الجو» في محل رفع خبر للمبتدأ «الزهرتان».

**(ج) اضبط الألفاظ التي تحتها خط وبين سبب الضبط فيها يلي:**

١- الطلاب كلهم سمعوا المحاضرة.

كلهم مرفوعه؛ لأنها توكيد معنوي يتبع الاسم السابق له، والاسم السابق مرفوع؛ لأنه مبتدأ.

٢- ضحيت بنقودي كلها.

«كلها» توكيد معنوي مجرور، وعلامة جره الكسرة؛ لأنه يتبع ما قبله.

٣- سمع كل الطلاب المحاضرة.

«كل» مرفوع؛ لأنه فاعل مرفوع، وعلامة رفعه الضمة، وهو غير مضاف إلى ضمير فيعرب على حسب موقعه في الكلام.

(هـ) أدخل (كان) أو إحدى أخواتها بدلاً من (إنّ) وأخواتها، وأعرّب المثال الثاني:

١- إنّ الطالبين كليهما ناجحان.

كان الطالبان كلاهما ناجحين.

٢- لعل مسلمي الأمة منتصرون.

أصبح مسلمو الأمة منتصرين.

أصبح: فعل ناسخ مبني على الفتح.

مسلمو: اسم «أصبح» مرفوع، وعلامة رفعة الواو؛ لأنه جمع مذكر سالم، وحذفت التون للإضافة.

الأمة: مضاف إليه مجرور، وعلامة جره الكسرة.

منتصرين: خبر «أصبح» منصوب، وعلامة نصبه الياء؛ لأنه جمع مذكر سالم.



## تدريبات

(١) ميز التوكيد والمؤكد فيما يلي:

١- قول الله: ﴿أَوَلَيْ لَكَ فَأُولَىٰ ﴿٣٥﴾ ثُمَّ أَوَلَىٰ لَكَ فَأُولَىٰ ﴿٣٤﴾﴾ [القيامة: ٣٤، ٣٥].

٢- قول الشاعر:

وَإِيَّاكَ إِيَّاكَ الْإِرَاءَ فَإِنَّهُ إِلَى الشَّرِّ دَعَاءٌ وَلِلشَّرِّ جَالِبٌ

٣- قول الشاعر:

أَيَّامَنْ لَسْتُ أَقْلَاهُ وَلَا فِي السَّبْعِ أَنْسَاهُ  
لَكَ اللَّهُ عَلَيَّ ذَلِكَ لَكَ اللَّهُ لَكَ اللَّهُ٤- عين أبي هريرة رضي الله عنه أن رسول الله صلى الله عليه وسلم قال: «يَعْقِدُ الشَّيْطَانُ عَلَى قَافِيَةِ رَأْسِ أَحَدِكُمْ إِذَا هُوَ نَامَ ثَلَاثَ عُقَدٍ يَضْرِبُ كُلَّ عُقْدَةٍ مَكَانَهَا: عَلَيْكَ لَيْلٌ طَوِيلٌ فَارْقُدْ، فَإِنْ اسْتَيْقَظَ فَذَكَرَ اللَّهَ تَعَالَى انْحَلَّتْ عُقْدَةٌ فَإِنْ تَوَضَّأَ انْحَلَّتْ عُقْدَةٌ، فَإِنْ صَلَّى انْحَلَّتْ عُقْدَةٌ كُلُّهَا فَأَصْبَحَ نَشِيطًا طَيِّبَ النَّفْسِ وَإِلَّا أَصْبَحَ خَبِيثَ النَّفْسِ كَسَلَانَ»<sup>(١)</sup>.

٥- حضرت المحاضرتين كليهما.

(٢) ضع مكان النقط توكيداً مناسباً واضبطه بالشكل:

١- اهتم العلماء..... بالحديث عن الزلازل.

٢- تبرعت الفتاتان..... بما يملكان من حُلِيِّ لأسر الشهداء.

٣- الممرضات..... ملخصات.

٤- أنفقت الجنيهين.....

٥- كان الأولون يحفظون القرآن.....

(٣) أكد الكلمات التي تحتها خط توكيداً لفظياً فيما يلي:

١- الصبر مفتاح الفرج.

(١) رواه مالك، البخاري ومسلم وأبو داود والنسائي وابن ماجه.

- ٢- المؤمن محبوب.
- ٣- أنت صاحب فضل يا أبي.
- ٤- يدخل الشهيد الجنة.
- ٥- الإنسان يعيش بأمر الله.
- (٤) اجعل التوكيد مضافاً، والمضاف توكيداً فيما يلي:

- ١- كلا الوالدين مخلصان.
- ٢- عاد كل الحجاج.
- ٣- الجدتان كلتاها صادقتان.
- ٤- كلتا الزهرتين جميلتان.
- ٥- كل الحجاج عادوا.
- (٥) استخدم ألفاظ التوكيد التالية في جمل من عندك:

- «نفسه - عينها - كلاهما - كليهما - جميعهم - عامتهم».
- (٦) أدخل على الجمل التالية فعلاً ناسخاً مرة وحرفاً مرة وغير ما يلزم:

- ١- كلتا القصيدتين شائقتان.
- ٢- كلا الطالبين يتفوقان.
- ٣- كلا الضابطین مخلصان.
- ٤- الصديقتان كلتاها محترمتان.
- ٥- الصديقتان كلتاها تتحدثان.
- (٧) اختر الإجابة الصحيحة مما بين كل قوسين فيما يلي:

- ١- سافرت البنات..... «كلتاها - كلهم - كلهن».
- ٢- عاقبت المدرسة المهملتين..... «كلتاها - كليهما - كليهما».
- ٣- حضر المعلمون جميعاً. ما تحته خط «توكيد لفظي - توكيد معنوي».
- ٤- كلا..... فاضلان. «المدرسان - المدرسين - المدرستين».
- ٥- الولدان..... يلعبان. «كلاهما - كلتاها - كليهما».

(٨) أعرب الأمثلة التالية:

١- المؤمنون كلهم إخوة.

٢- حضر الأمير بنفسه.

٣- سمعت المحاضرات كلها.

٤- لا لا أخون العهد.

٥- البيتان كلاهما نظيفان.

٦- قرأت كلا الحديتين.



## الفصل الرابع:

### البدل

#### تعريفه:

هو المقصود وحده بالحكم، ويسبقه مبدل منه غير مقصود لذاته.

مثل: كان الخليفة عمرُ بنُ الخطاب عادلاً.

فالمبدل منه هو «الخليفة»، والبدل هو «عمر».

والمقصود بالحكم إنما هو البدل، وليس المبدل منه، والبدل يتبع المبدل منه في الإعراب؛ رفعًا ونصبًا وجرًا.

#### أقسام البدل:

ب- بدل بعض من كل.

أ- بدل كل من كل.

د- البدل المباين.

ج- بدل الاشتمال.

#### أولاً: بدل كل من كل<sup>(١)</sup>:

ويسمى «البدل المطابق»، وضابطه أن يكون الثاني مطابقاً أي مساوياً للأول في المعنى تمام المطابقة. مثل قول الله ﷻ: ﴿أَهْدِنَا الصِّرَاطَ الْمُسْتَقِيمَ ﴿٦٦﴾ صِرَاطَ الَّذِينَ أَنْعَمْتَ عَلَيْهِمْ ﴿٦٧﴾﴾ [الفاتحة: ٦، ٧].

فكلمة «صراط» الثانية بدل «كل من كل» من الأولى؛ لأن صراط الذين أنعم الله عليهم هو عينه الصراط المستقيم، فالكلمتان بمعنى واحد تماماً.

ومثل قول الشاعر:

إن النُجُومَ نُجُومَ الأفقِ أصغرُها      في العينِ أذهبُها في الجوِّ إصعاداً

(١) نص كثير من النحاة على أن اقتران «كل»، «بعض» بـ«أل» خطأ حيث لا يجوز تعريفها بأل لأنها على نية التعريف بالإضافة، إلا أن المجمع قد أجازها.

فكلمة «نجوم» الثانية بدل كل من كل من الأولى: لأن المراد من نجوم الأفق هو عينه المراد من كلمة «نجوم» الأولى.

ومثل قول الله: ﴿ جَعَلَ اللَّهُ الْكَعْبَةَ الْبَيْتَ الْحَرَامَ قِيَمًا لِلنَّاسِ ﴾ [المائدة: ٩٧].

ف«البيت الحرام» بدل من «الكعبة»؛ لأن البيت الحرام هو نفسه الكعبة.

### ثانياً: بدل بعض من كل:

هو ما كان البديل فيه جزءاً حقيقياً<sup>(١)</sup> من المبدل منه «سواء أكان هذا الجزء أكبر من باقي الأجزاء، أم أصغر منها، أم مساوياً»، أن يصح الاسغناء عنه بالمبدل منه، فلا يفسر المعنى بحذفه.

مثل: أكلت البطيخة ثلثها والرغيف نصفه - حضر الجيش ربعة - حَصَرَ الطلابُ عشرون منهم - الكلام ثلاثة أقسام: اسمٌ وفعلٌ وحرفٌ.

والأشهر أن يشتمل هذا البديل على رابط يربطه بالمبدل منه.

مثل الضمير «الهاء» في البديل «ثلثها» فهو يعود على المبدل منه «البطيخة»، وهكذا في باقي الأمثلة ويمكن أن يستغنى عن هذا الضمير إذا كان البديل كما في المثال الأخير: الكلام: اسم وفعل وحرف.

### ثالثاً: بدل الاشتمال:

هو أن يكون المبدل منه مشتملاً على البديل، بشرط ألا يكون البديل جزءاً من المبدل منه أو لا تصح تجزئته.

مثل: أعجبنى المدرسُ علمه.

فكلمة «علمه» بدل اشتمال، لأن المبدل منه «المدرس» يشتمل على البديل «علمه»، حيث اتجه القصد إلى سبب الإعجاب وهو العلم؛ علماً بأن المدرس يشمل صفات أخرى كالشخصية والتفكير وغير ذلك..، فمن الممكن أن تقول: أعجبنى المدرس علمه أو ذكاؤه أو كرامته أو احترامه.. إلخ، إلا أنه تم تحديد القصد.

فليس علم المدرس جزءاً أساسياً، فلا يوجد المدرس إلا به، وليست كذلك

(١) جزء حقيقي: حيث يدخل في تكوين هذا الشيء دخولاً أساسياً عرضياً بحيث لا يوجد كل كاملاً بغير جزئه.

شخصيته ولا احترامه. إنها هي أمور طارئة قد تلازم الذات أو لا تلازمها، وبقاء الذات أو فناؤها، ليس متوقفاً عليها، فمن الممكن أن يوجد المدرس، وأن يبقى من غير شخصيته، أو علمه، أو ذكائه، أو غير هذا من المعاني الطارئة، لكن لا بد من اشتغال المبدل منه على البديل.

ومثل: أعجبتني الوردة روائحها.

ف نجد أن كلمة «رائحتها» بدل اشتغال من المبدل منه «الوردة»؛ لأن المبدل منه يشمل البديل، لكنه لا يتوقف عليه، فليست الرائحة شرطاً لبقاء الوردة.

ويجب في بدل «بعض من كل»، وبدل «الاشتغال» أن يتصل بكل منهما ضمير، يعود على المبدل منه، ويطابقه في النوع والعدد<sup>(١)</sup>.

#### رابعاً: البديل المبين:

وينقسم إلى ثلاثة أقسام:

(أ) بدل الغلط.

(ب) بدل النسيان.

(ج) بدل الإضراب.

(أ) بدل الغلط:

هو الذي يذكر فيه المبدل منه غلطاً لسانيًا، ويحيى البديل بعده لتصحيح الغلط.

(١) أي اسم معرف بـ «أل» يقع بعد اسم إشارة يعرب بدلاً من اسم الإشارة، ويأخذ نفس الحكم الإعرابي: رفعاً ونصباً وجرًا.  
مثل: هذا الرجل محبوب.

هذا: اسم إشارة فهي في محل رفع مبتدأ. الرجل: بدل مرفوع، وعلامة رفعه الضمة. محبوب: خبر مرفوع، وعلامة رفعه الضمة للمبتدأ اسم الإشارة.

ومثل: كان هذا الرجل محبوباً.

كان: فعل ناسخ. هذا: اسم إشارة مبني في محل رفع اسم كان. الرجل: بدل مرفوع، وعلامة رفعه الضمة. محبوباً: خبر كان منصوباً، وعلامة نصبه الفتحة. ومثل: إن هذا الرجل محبوب

[عكس «كان»] ومثل: سلمت على هذا الرجل. سلمت: فعل ماض مبني على السكون لاتصاله بتاء الفاعل. على: حرف جر «هذا» اسم إشارة مبني في محل جر. الرجل: بدل مجرور، وعلامة

جره الكسرة.



أو هو ما ذكر ليكون بدلاً من اللفظ الذي سبق إليه اللسان غلطاً، ثم ينكشف هذا الغلط للمتكلم، فيذكر البديل، ليتدارك به الخطأ ويصححه.

مثل: جاء المعلم، التلميذ.

حيث أردت أن تذكر «التلميذ» فسبق لسانك فذكرت «المعلم» غلطاً، فأدركت غلطك فتداركته.

ولا ورود لهذا النوع في القرآن الكريم<sup>(١)</sup>.

(ب) بدل النسيان:

هو الذي يذكر فيه المبدل منه قصداً، ويتبين للمتكلم فساد قصده فيتداركه، ويعدل عنه بذكر البديل الذي هو الصواب.

مثل: سافر محمدٌ إلى عمان، السعودية.

حيث قصد المتكلم «عمان»، ثم تبين له أنه نسي حقيقة المكان الذي سافر إليه محمد فبادر بذكر الحقيقة التي تذكرها وهي «السعودية».

فكلمة «السعودية» بدل مقصود من كلمة «عمان» بدل النسيان، والفرق بين هذا البديل وسابقه أن الغلط يكون من اللسان، أما النسيان فمن العقل.

ولا ورود لهذا النوع في القرآن الكريم.

(ج) بدل الإضراب:

هو ما ذكر ليكون البديل والمبدل منه مقصودين قصداً صحيحاً وليس بينهما توافق.

مثل قول النبي ﷺ: «إِنَّ الرَّجُلَ لَيُصَلِّي الصَّلَاةَ مَا كُتِبَ لَهُ نِصْفُهَا ثُلُثُهَا رُبُعُهَا. إِلَى

العشر»؛ إذ يستحيل أن يكتب للرجل من صلاته نصفها وربعها في وقت واحد.

ويمكن أن نضرب مثلاً واحداً، تتحقق فيه الإبدال الثلاثة المذكورة مثل: جاءني

محمدٌ، زيدٌ.

(١) إذ يستحيل وقوع «الغلط والنسيان» من المولى عز وجل - ويستحيل نسبة أحدهما إليه، لبطلان هذه النسبة بداهة.

فإن كان الأول والثاني مقصودين قصدًا صحيحًا فهو بدل إضراب، وإن كان الثاني «زيد» هو المقصود فهو بدل غلط.

وإن كان الأول قصد أولًا، ثم تبين فساد قصده، فهو بدل نسيان.

والحقيقة: إن البديل المبين بأقسامه لا يقع في كلام البلغاء، وإذا وقع البليغ في شيء منه، فإنه يأتي بين البديل والمبديل منه بكلمة «بل» دلالة على غلظه أو نسيانه أو إضرابه.



## تدريبات

(١) حدد البديل والمبدل منه، ونوع البديل فيما يلي:

- ١- قول الله: ﴿إِنَّ لِلْمُتَّقِينَ مَفَازًا ﴿٣١﴾ حَدَآئِقَ وَأَعْنَابًا ﴿٣٢﴾﴾ [النبا: ٣١، ٣٢].
- ٢- عن أنس رضي الله عنه قال: قال رسول الله ﷺ: «أَرْبَعَةٌ مِنَ الشَّقَاءِ: جُمُودُ الْعَيْنِ، وَقَسْوَةُ الْقَلْبِ، وَطَوَّلُ الْأَمَلِ، وَالْحِرْصُ عَلَى الدُّنْيَا»<sup>(١)</sup>.
- ٣- عن أبي هريرة رضي الله عنه قال: قال رسول الله ﷺ: «إِذَا مَاتَ ابْنُ آدَمَ انْقَطَعَ عَمَلُهُ إِلَّا مِنْ ثَلَاثٍ: صَدَقَةٍ جَارِيَةٍ أَوْ عِلْمٍ يُنْتَفَعُ بِهِ أَوْ وَلَدٍ صَالِحٍ يَدْعُو لَهُ»<sup>(٢)</sup>.
- ٤- أكلت البرتقالة ثلثيها.
- ٥- عالج سعيد فمه أسنانه.
- ٦- بهرني عمر عدله.
- ٧- أعجبتني الفتاة خلقها.
- ٨- كانت أم المؤمنين عائشة حجة في رواية الحديث.
- ٩- قول الله: ﴿أَهْدِنَا الصِّرَاطَ الْمُسْتَقِيمَ ﴿٦﴾ صِرَاطَ الَّذِينَ أَنْعَمْتَ عَلَيْهِمْ﴾ [الفاتحة: ٦، ٧].
- ١٠- رأيت الإسكندرية ربعها.

(٢) ضع مبدلاً منه مناسباً مكان النقط فيما يلي:

- ١- يسمى..... عمر بن الخطاب بالفاروق.
- ٢- أعجبنى..... فيضانه.
- ٣- هاجر الرسول ﷺ مع..... أبي بكر.
- ٤- عكف..... زيد على المذاكرة.
- ٥- لقب..... أحمد شوقي بأمير الشعراء.

(١) رواه البزار وغيره.

(٢) رواه مسلم.

(٣) اجعل فيما يلي بدلاً واضبطه بالشكل:

١- حسن الرجل كلامًا.

٢- طابت الغردقة هواءً.

٣- أعجبتني القرية هدوءًا.

٤- ازداد الطالب علمًا.

٥- اعتدل زميلي قامهً.

(٤) أعرب الجمل التالية:

١- أحترم المدرس علمه.

٢- اعتكف الصبي زيد في المسجد.

٣- تعلمت من هذا الكتاب الكثير والكثير.

٤- سافر محمد الطيب إلى الخارج.

٥- عن معاوية بن حيدة رضي الله عنه قال: قال رسول الله صلى الله عليه وسلم: «ثَلَاثَةٌ لَا تَرَى أَعْيُنُهُمُ النَّارَ: عَيْنٌ حَرَسَتْ فِي سَبِيلِ اللَّهِ، وَعَيْنٌ بَكَتْ مِنْ خَشْيَةِ اللَّهِ، وَعَيْنٌ كَفَّتْ عَنْ مَحَارِمِ اللَّهِ»<sup>(١)</sup>.



(١) رواه الطبراني ورواته ثقات.

## تدريبات عامة على التواضع

(١) عين التوكيد والمؤكد في الأمثلة التالية، ثم أعربها:

- ١- أنفقت المال جميعه في سبيل الله.
- ٢- صليت في البيت الحرام نفسه.
- ٣- شربت من بئر زمزم نفسها.
- ٤- نوافذ البيت كلها مفتوحة.
- ٥- اشترى زيد السيارة عينها.
- ٦- المسجدان كلاهما معموران.

(٢) مثل لما يأتي في جمل من إنشائك:

- ١- أداة عطف تفيد الترتيب مع التعقيب.
- ٢- أداة عطف تفيد التخيير.
- ٣- أداة عطف تفيد الاستدراك.
- ٤- أداة عطف تفيد تقرير ما قبلها مع إثبات نقيضه.

(٣) أعرب ما تحته خط مما يأتي:

- ١- صليت الفرائض حتى السنن.
- ٢- يجب أن تتسلح بالعلم والمعرفة ثم تتصدى للمناقشة.
- ٣- أكرمت زيداً بل محمداً.
- ٤- أكلت لحماً لا فاكهة.
- ٥- محمد ذو منصب مرموق لكن متواضع.

(٤) عين النعت في الشواهد التالية:

- ١- قول الله: ﴿ وَمَا يَسْتَوِي الْبَحْرَانِ هَذَا عَذْبٌ فُرَاتٌ سَائِغٌ شَرَابُهُ، وَهَذَا مِلْحٌ أُجَاجٌ وَمِن كُلِّ تَاكُلُونَ لَحْمًا طَرِيًّا وَتَسْتَخْرِجُونَ حَلِيَّةً تَلْبَسُونَهَا ﴾ [فاطر: ١٢].
- ٢- قول النبي ﷺ: « مَا مِنْ أَمْرٍ مُسْلِمٍ تَحْضُرُهُ صَلَاةٌ مَكْتُوبَةٌ فَيُحْسِنُ وَضُوءَهَا

وَحُشُوعَهَا وَرُكُوعَهَا إِلَّا كَأَنَّتْ كَفَّارَةً لِّمَا قَبْلَهَا مِنَ الذُّنُوبِ مَا لَمْ يَأْتِ كَبِيرَةٌ وَذَلِكَ  
الدَّهْرَ كُلَّهُ» (١).

٣- قول الشاعر:

أُمِّي إِنْ بِي أَرَى مُسْتَقْبِلًا      مُشْرِقَ الْوَجْهِ عَظِيمِ الْمَوْكِبِ  
أُمِّي إِنْ بِي لَمَّا أَبْدَعْتِهِ      مِنْ بَطُولَاتِ الدَّمِ الْمُنْسِكِبِ  
وَانْتِفَاضَاتِ عَلِيٍّ أَغْلَالِنَا      وَاثِقٌ مِنْ نَصْرِكَ الْمُرْتَقِبِ

٤- وقوله ﷺ: «مَثَلُ الصَّلَوَاتِ الْخَمْسِ كَمَثَلِ نَهْرٍ عَذْبٍ بِيَابِ أَحَدِكُمْ يَقْتَحِمُ فِيهِ  
كُلَّ يَوْمٍ خَمْسَ مَرَّاتٍ، فَمَا تَرَوْنَهُ ذَلِكَ يَبْقَى مِنْ دَرَنِهِ؟ قَالُوا: لَا شَيْءَ، قَالَ: فَإِنَّ  
الصَّلَوَاتِ الْخَمْسَ تَذْهَبُ الذُّنُوبَ كَمَا يَذْهَبُ الْمَاءُ الدَّرَنَ» (٢).

٥- وقوله ﷺ: «اجْتَنِبُوا السَّبْعَ الْمُوبِقَاتِ قِيلَ يَا رَسُولَ اللَّهِ: مَا هِيَ؟ قَالَ: الشِّرْكَ  
بِاللَّهِ، وَالسَّحْرُ، وَقَتْلُ النَّفْسِ الَّتِي حَرَّمَ اللَّهُ إِلَّا بِالْحَقِّ، وَأَكْلُ الرِّبَا، وَأَكْلُ مَالِ  
الْيَتِيمِ، وَالتَّوَلَّى يَوْمَ الرَّحْفِ، وَقَذْفُ الْمُحْصَنَاتِ الْمُؤْمِنَاتِ الْغَافِلَاتِ» (٣).

(٥) استخراج من العبارة البدل والمبدل منه، ثم اضبط كل واحد منهما مع بيان  
سبب الضبط، ثم أعرب ما تحته خط:

«توفى رسول الله ﷺ فتولى الخلافة بعده صديقه أبو بكر، فالخليفة عمر بن  
الخطاب والد زوج النبي حفصة، وتولى بعده الخليفة عثمان بن عفان، ثم الإمام علي بن  
أبي طالب، الذي شق المسلمون بعضهم عصا الطاعة عليه، بعد أن تمت مسألة التحكيم  
المعروفة».

(٦) ميز أنواع البدل فيما يأتي، مع ذكر السبب، ثم اضبط البدل والمبدل منه:

١- أعجبنني المعلم خلقه.

٢- سررت من الواعظ أسلوبه.

(١) رواه مسلم.

(٢) رواه مسلم.

(٣) رواه البخاري ومسلم.

٣- هرب جيش العدو ثلثه.

٤- أفادني والدي نصائح.

٥- فصح عليُّ لسانه.

(٧) عين التوكيد، وبين نوعه فيما يأتي:

١- قال تعالى: ﴿لَا يَسْمَعُونَ فِيهَا لَغْوًا وَلَا تَأْتِيهَا إِلَّا قِيلًا سَلَمًا سَلَمًا﴾ [الواقعة: ٢٥-٢٦].

٢- قال تعالى: ﴿وَالسَّابِقُونَ السَّابِقُونَ ﴿١﴾ أُولَئِكَ الْمُقَرَّبُونَ ﴿٢﴾﴾ [الواقعة: ١٠، ١١].

٣- قول الشاعر:

أَرَى الْبَيْنَ يَشْكُوهُ الْمَحْبُوبُونَ كُلُّهُمْ      فَيَارَبُّ قَرَّبَ دَارَ كُلِّ حَبِيبِ

٤- قول النبي ﷺ: «الدُّنْيَا كُلُّهَا مَتَاعٌ وَخَيْرُ مَتَاعِ الدُّنْيَا الْمَرْأَةُ الصَّالِحَةُ»<sup>(١)</sup>.



رَفَعُ  
عبد الرحمن النجدي  
أسكنه الله الفردوس  
[www.moswarat.com](http://www.moswarat.com)



# الباب الحادي عشر: النداء - الندية

الفصل الأول:  
النداء.  
الفصل الثاني:  
الندية.

رَفَعُ  
عبد الرحمن النجدي  
أسكنه الله الفردوس  
[www.moswarat.com](http://www.moswarat.com)

## الفصل الأول:

### النداء

#### تعريفه

النداء في اللغة: هو دعوة المخاطب للانتباه والإصغاء بأي لفظ.  
النداء عند النحاة: هو توجيه الدعوة إلى المخاطب، وتنبهه للإصغاء، وسماع ما يريد المتكلم بواسطة حروف خاصة تسمى حروف النداء، «يا» وأخواتها.  
أشهر حروف النداء: «الهمزة - أي - هيأ - يا، أيأ - وا».

#### ١- الهمزة<sup>(١)</sup>:

تستخدم لاستدعاء المخاطب القريب، مثل قول الشاعر في نصيح ابنه أُسَيْدُ:  
أُسَيْدُ إِنْ مَالاً مَلَكَتَ فَسِرْ بِهِ سَيْرًا جَمِيلًا  
ومثل: أربَّ الكونِ! ما أعظم قوتك، وأجلَّ عظمتك!

حيث نجد الشاعر يخاطب ابنه فاستخدم «الهمزة» لقرب الابن من والده.  
وفي المثال الثاني في النداء إلى رب العزة: وهو أقرب شيء للمتكلم.

#### ٢- أي:

بسكون الياء<sup>(٢)</sup>، وتستخدم لاستدعاء المخاطب القريب أو البعيد.  
مثل: أي ربَّ إنَّ أصلحتُ فأعني، وإن أذنبتُ فسامحني

#### ٣- هيأ:

تستخدم لنداء البعيد، والذي في حكم البعيد كالنائم والغافل... إلخ.  
مثل: هيأ يهودَ فلسطين! واللَّه ليأتينَّ يومٌ يعزُّ فيه ضعفاءَ المسلمين، ويُذلُّ أعداءَ الدين.

(١) تستخدم الهمزة مقصورة ومدودة، مقصورة مثل: أحمد اجتهد، ومدودة مثل: أحمد اجتهد.

(٢) تستخدم أي مقصورة مثل: أي بني أحسن إلى الناس، وتستخدم مدودة مثل: أي رجل أقبل.

## ٤- يا:

تستخدم لنداء البعيد وما في حكمه كالنائم والساهي والغافل.. إلخ.  
 مثل: يا متكبراً على العباد! كُلُّ مذكورٍ سَيُنسى، وكلُّ مشهورٍ سَيَفنى، وكلُّ ناعٍ سَيُنعى، ليس غيرُ الله يَبقى، ومَنْ علا فإله أعلى.

## ٥- أيا:

تستخدم لنداء البعيد.  
 مثل: أيا غافلاً عن الآخرة تَذَكَّرُ غضبَ ربِّك!

## ٦- وا:

تستعمل لنداء المندوب<sup>(١)</sup> مثل قول الشاعر في الرثاء:  
 وامحسناً ملك النفوس بيده وجرى إلى الخيرات سباق الخطأ  
 ومثل قول الآخر:  
 واحر قلباه بمن قلبه شيم وومن بجسمي وحالي عنده سقم  
 ومثل: وا إسلاماه - وا حسرتاه - وا ظهراه - وا قلباه... إلخ

## حذف المنادى:

الأصل في المنادى أن يكون مذكوراً، غير أنه قد يحذف في موضعين.  
 ( أ ) إذا جاء بعد حرف النداء «يا» فعل أمر أو ماضٍ قصد به الدعاء:  
 فيلزم تقدير منادى بين حرف النداء وبين الفعل.  
 فمثله قبل الأمر مَنْ قرأ<sup>(٢)</sup> قوله تعالى: ﴿ أَلَا يَسْجُدُوا لِلَّهِ الَّذِي يُخْرِجُ الْخَبَاءَ فِي السَّمَوَاتِ وَالْأَرْضِ ﴾ [النمل: ٢٥].  
 وتقدير المنادى: ألا يا أيها الناس اسجدوا لله.

(١) هو: المتفجع عليه أو المتوجع منه «فالأول هو الذي يصاب الناس بفجاعة موته» والثاني: هو بلاء أو داء يكون سبباً في تألم المتكلم وتوجعه.  
 (٢) هي قراءة الكسائي.

وقول الشاعر يخاطب ليلي:

فيا حَبْذا الأحياء ما دُمْتَ حَيَّةً      ويا حَبْذا الأموات ما ضَمَّكَ القبرُ<sup>(١)</sup>

وتقدير المنادى: فيا ليلي حبذا الأحياء..

ومثل قول العالم للسائل: اعلم يا - حفظك الله - أن الربا حرامٌ.

وتقدير المنادى: اعلم يا مسلم أو يا أخي أن الربا حرام.

(ب) إذا جاء بعد حرف النداء «يا» أحد الحرفين: (ليت - رُبَّ):

فيلزم تقدير منادي بين حرف النداء وبين هذين الحرفين.

مثل قول الله: ﴿ قَالَ يَلَيْتَ قَوْمِي يَعْلَمُونَ ﴿٢٧﴾ بِمَا غَفَر لِي رَبِّي ﴾ [يس: ٢٦، ٢٧].

ومثل قول النبي ﷺ: «يَا رُبَّ كَاسِيَةٍ فِي الدُّنْيَا عَارِيَةٌ يَوْمَ الْقِيَامَةِ»<sup>(٢)</sup>.

وتقدير المنادى: يا أيها المسلمون أو الناس رُبَّ كاسيةٍ...

ومثل قول الشاعر:

فَيَا رُبَّمَا بَاتَ الْفَتَى وَهُوَ آمِنٌ      وَأَصْبَحَ قَدْ سُدَّتْ عَلَيْهِ الْمَطَالِعُ

ويرى بعض النحاة أن المنادي لا يحذف مطلقاً، و«يا» في المواضع السابقة، إنما هي

حرف تنبيه، لا علاقة لها بالنداء.

### أقسام المنادي وأحكامه:

١- المنادي المضاف.

٢- المنادي الشبيه بالمضاف.

٣- المنادي النكرة غير المقصودة.

٤- المنادي العلم المفرد.

٥- المنادي النكرة المقصودة.

(١) حَبْذا: جملة فعلية للمدح العام، وسيأتي التفصيل عنها في الفصل الأول من الباب الرابع عشر.

(٢) رواه البخاري.

## أولاً: المنادي المضاف:

هو ما كمل معناه بواسطة اسم مجرور بعده يكون مضافاً إليه.

مثل قول الله: ﴿يٰٓنِسَاءَ النَّبِيِّ لَسْتُنَّ كَأَحَدٍ مِّنَ النِّسَاءِ ۗ إِنَّ اتَّقِيْنَ فَلَآ تَحْضَعْنَ يَأَقْوَلِ فَيَطْمَعُ الَّذِي فِي قَلْبِهِ مَرَضٌ وَقُلْنَ قَوْلًا مَّعْرُوفًا ﴿٣٢﴾﴾ [الأحزاب: ٣٢].

ومثل قول الشاعر:

يَا خَادِمَ الْجِسْمِ كَمْ تَشْقَى لِخِدْمَتِهِ      أَتَطْلُبُ الرَّبْحَ مِمَّا فِيهِ خُسْرَانُ  
أَقْبِلْ عَلَى الرُّوحِ وَاسْتَكْمِلْ فَضَائِلَهَا      فَأَنْتَ بِالرُّوحِ لَا بِالْجِسْمِ إِنْسَانُ

فكل من: «نساء - خادم» منادي مضاف؛ لأن بعدهما مضافاً إليه.

## حكم المنادي المضاف:

يجب نصبه وعلامة نصبه الفتحة أو ما ينوب عنها.

مثل قول الشاعر:

يَا نَاشِرَ الْعِلْمِ بِهِذِي الْبِلَادِ      وَفَقَّتَ نُشْرَ الْعِلْمِ مِثْلَ الْجِهَادِ

يا: حرف النداء.

ناشر: منادي منصوب، وعلامة نصبه الفتحة؛ لأنه مضاف.

العلم: مضاف إليه مجرور، وعلامة جره الكسرة.

ومثل قول الشاعر:

يَا أَخَا الْبَدْرِ سِنَاءً وَسَنَا      حَفِظَ اللَّهُ زَمَانًا أَطْلَعَكَ

يا: حرف نداء.

أخا: منادي منصوب، وعلامة نصبه الألف؛ لأنه من الأسماء الستة، والمنادي هنا مضاف.

البدر: مضاف إليه مجرور، وعلامة جره الكسرة.

## ثانياً: المنادي الشبيه بالمضاف

هو كل منادي جاء بعده معمول<sup>(١)</sup> يتمم معناه، سواء أكان هذا المعمول مرفوعاً

(١) سيأتي الحديث عن إعمال المشتقات في الباب الثالث عشر من هذا الكتاب، كما سيأتي التفصيل

بالمنادى، أم منصوبًا به، أم مجرورًا بحرف جر لا بالإضافة<sup>(١)</sup>.

مثل: يا عظيمًا جاهه لا تغتر، فإن الغرور أول طريق الهلاك.

ومثل: يا أكلاً مال اليتيم كيف تنعم؟!

ومثل: يا لاهياً عن الآخرة عد إلى ربك ومولاك.

ومثل: يا ثلاثة وثلاثين طيباً اتقوا الله.

فكل من «عظيمًا - أكلاً - لاهياً - ثلاثة» منادى منصوب، وعلامة نصبه الفتحة وهو منادى شبيه بالمضاف؛ لوجود معمول بعده يتمم المعنى.

### حكم المنادى الشبيه بالمضاف:

يجب نصبه، وعلامة نصبه الفتحة، أو ما ينوب عنها.

مثل: يا واسعاً سلطانه لا تظلم، فإن الظلم بلاءً على صاحبه.

يا: حرف نداء.

واسعاً: منادى منصوب، وعلامة نصبه الفتحة؛ لأنه شبيه بالمضاف، حيث جاء بعده ما يتم معناه.

سلطانه: فاعل مرفوع، وعلامة رفعه الضمة لاسم الفاعل: «واسعاً»؛ لأنه يعمل عمل الفعل أي: وسع سلطانه، و«الهاء» ضمير مبني في محل جر مضاف إليه.

ومثل قول حافظ إبراهيم في عمر بن الخطاب:

يَا رَافِعًا رَايَةَ الشُّورَى وَحَارِسَهَا جَزَاكَ رَبُّكَ خَيْرًا عَن مُحَبِّبِهَا

يا: حرف نداء.

رافعاً: منادى منصوب، وعلامة نصبه الفتحة؛ لأنه شبيه بالمضاف، حيث جاء بعده ما يتم معناه، والفاعل ضمير مستتر تقديره «أنت».

راية: مفعول به منصوب، وعلامة نصبه الفتحة لاسم الفاعل: «رافعاً» الذي يعمل

= عن كيفية الاشتقاق في الجزء الخاص بالصرف من هذا الكتاب.

(١) لأن المعمول إذا كان مجروراً بالإضافة كان المنادى هو المضاف، فيدخل في قسم المضاف لا الشبيه بالمضاف.

عمل الفعل أي: رفع هو راية.

### ثالثاً: المنادى النكرة غير المقصودة:

وهو أن يكون المنادى نكرة مبهمه، لا يدل على معين مقصود بالمناداة، مثل قول الأعمى لأحد الناس: «يا رجلاً خُذْ بيدي». فإن الأعمى لا ينادي رجلاً بعينه.

### حكم المنادى النكرة غير المقصودة:

يجب نصبه دائماً مباشرة، مثل: يا مسلماً لا تكن حقوداً.  
يا: حرف نداء.

مسلماً: منادى منصوب، وعلامة نصبه الفتحة؛ لأنه اسم نكرة غير مقصودة، إذ لا يقصد مسلماً بعينه.  
ومثل قول الشاعر:

أَيَا رَاكِبًا إِمَّا <sup>(١)</sup> عَرَضْتَ فَبَلَّغْنِ نَدَامَايَ <sup>(٢)</sup> مِنْ نَجْرَانَ <sup>(٣)</sup> أَلَا تَلَاقِيَا

### رابعاً: المنادى العلم المفرد:

هو ما ليس مضافاً، ولا شبيهاً بالمضاف، فيشمل العلم المفرد بنوعيه: المذكر والمؤنث، ويشمل مثناه وجمعه.

مثل: يا محمد <sup>(٤)</sup> - يا محمدان - يا محمدون - يا فاطمة - يا فطمتان - يا فاطمات.  
فكل هذه الأسماء تسمى مفردة بقطع النظر عن كونها مثناة أو جمعاً.

### حكم المنادى العلم المفرد:

يبنى على ما يرفع به في محل نصب، ولا يظهر التنوين؛ لأن المنادى في أصله مفعول به.

(١) إمّا: هذه مركبة من «إن» الشرطية، وأدغم فيها «ما» الزائدة.

(٢) ندامى: جمع، من مفرداته، ندمان، وهو المؤانس في مجلس الشراب.

(٣) بلد في اليمن.

(٤) المنادى بمتزلة المفعول به لفعل محذوف - على أحد الآراء - مثل: يا محمد، فأصله: أدعو محمداً أو أنادي محمداً.



مثل قول الله: ﴿ قَالَ يَتَقَدَّمُ أُنْبِيُّهُمْ بِأَسْمَائِهِمْ فَلَمَّا أَنْبَأَهُمْ بِأَسْمَائِهِمْ قَالَ أَلَمْ أَقُلْ لَكُمْ إِنِّي أَعْلَمُ غَيْبَ السَّمَوَاتِ وَالْأَرْضِ ﴾ [البقرة: ٣٣].

يا: أداة أو حرف نداء.

آدم: منادى مبني على الضم في محل نصب؛ لأنه منادى علم مفرد.

ومثل: يا إبراهيم أنتما على خطرٍ عظيمٍ.

يا: حرف نداء.

إبراهيمان: منادى مبني على الألف؛ لأنه مثنى في محل نصب.

ومثل: يا محمدون ادعوا الله في سجدكم فإنَّ أقرب، ما يكون العبدُ من ربِّه وهو

ساجدٌ.

يا: حرف نداء.

محمدون: منادى مبني على الواو - لأنه جمع مذكر سالم - في محل نصب.

ويلحق بالمفرد العلم المبني أصالة قبل النداء في حكم البناء على الضمة المقدرة، كل

ما ينادي من المعارف الأخرى المبنية أصالة قبل النداء، وليست أعلامًا كأسماء الإشارة،

مثل: «هذا - هؤلاء» وأسماء الموصولات غير المبدوءة بأل، مثل: «من - ما...» وضمير

المخاطب، مثل: «أنت - إياك...».

ملحوظة:

إذا كان المنادى مفردًا علمًا متبوعًا بـ «ابن» ولا فاصل بينهما، وكانت «ابن» مضافة

إلى علم، جاز في المنادى وجهان:

(أ) ضمة للبناء.

(ب) فتحه لاتباع حركة ابن.

مثل قول عمرو بن كلثوم:

بأيِّ مشيئةٍ عمرو بن هِنْدٍ      تُطِيع بنا الوشاة وتزدرينا

حرف النداء «يا» مقدر، تقديره: يا عمرو بن هند.

عمرو: منادى علم مبني على الضم.

ابن: بدل من «عمرو» على اللفظ، أو على المعنى، فيجوز ضم النون في «ابن» إذا كانت على اللفظ، ويجوز فتحها إذا كانت على المعنى، إذا تقدير المنادى مفعول به لفعل محذوف تقديره: أدعو، هو المقصود بالمعنى.

هند: مضاف إليه مجرور، وعلامة جره الكسرة.

ملحوظة:

هند: علم يجوز فيه الصرف، ويجوز المنع من الصرف غير أن المنع أكثر.

وكذلك قول الله: ﴿ إِذْ قَالَ الْحَوَارِيُّونَ يَا عِيسَى ابْنَ مَرْيَمَ هَلْ يَسْتَطِيعُ رَبُّكَ أَنْ يُنَزِّلَ عَلَيْنَا مَائِدَةً مِنَ السَّمَاءِ قَالَ اتَّقُوا اللَّهَ إِنَّ كُنْتُمْ مُؤْمِنِينَ ﴾ [المائدة: ١١٢].

وأيضاً قول جرير في مدح الخليفة عمر بن عبد العزيز:

وتبني المجد يا عمر بن ليلي وتكفي المجمل السئة الجمادا

### خامساً: المنادى النكرة المقصودة:

هو كل اسم نكرة وقع بعد حرف من أحرف النداء وقصد تعيينه، وبذلك يصير معرفة، ويزول إبهامه لدلالته حينئذ على معين، بعد أن كانت تدل على واحد غير معين.

مثل قول القاضي لأحد المتهمين: يا قاتل أنت تستحق الإعدام.

فكلمة «قاتل» اسم نكرة، ولكنه مقصود ومعين؛ لذلك صار معرفة؛ لأن القاضي يكلم شخصاً يعرفه.

### حكم المنادى النكرة المقصودة:

تبني على الضمة أو ما ينوب عنها في محل نصب، فهي شبيهة بالمفرد العلم، ولا يصح تنوينها إلا في الضرورة الشعرية.

مثل: يا طالب اجتهد في دراستك.

يا: حرف نداء.

طالب: منادى مبني على الضم في محل نصب

ومثل: يا متخاصمان اصدقا القول

يا: حرف نداء.

متخاصمان: منادى مبني على الألف - لأنه مثنى - في محل نصب.  
ومثل: يا مسافرون استعدوا فقد جاءت الطائفة.  
يا: حرف نداء.

مسافرون: منادى مبني على الواو - لأنه جمع مذكر سالم - في محل نصب.  
والخلاصة:

ينصب المنادى إذا كان مضافاً أو شبيهاً بالمضاف أو نكرة غير مقصودة.  
ويبني على ما يرفع به في محل نصب إذا كان نكرة مقصودة أو مفرداً علمياً.

### نداء ما فيه (أل):

لا يجوز نداء ما فيه «أل» لأنه للتعريف، وحرف النداء «يا» للتعريف، ولا يصح أن  
يجتمع معرفان على اسم واحد، ويستثنى من ذلك لفظ الجلالة «الله» حيث نقول: «يا الله  
سبحانك ما أعظمك».

والأكثر في الأساليب العربية عند نداء لفظ الجلالة أن يقال: «اللهم»<sup>(١)</sup>.

حيث جاءت الميم المشددة عوضاً عن حرف النداء «يا»، ومن الشاذ الجمع بينها  
مثل قول القائل:

إِنِّي إِذَا مَا حَدَّثْتُ أَلَمَّا أَقُولُ: يَا اللَّهُمَّ يَا اللَّهُمَّ

أما عند نداء ما فيه «أل» فإن المنادى قد يكون مذكراً، وقد يكون مؤنثاً فإن كان  
مذكراً جيء قبله بـ«أيتها» مثل قول الله: ﴿يَتَأْتِيهَا الْإِنْسَانُ مَا عَرَكَ بِرَبِّكَ الْكَرِيمِ﴾<sup>(٢)</sup>  
[الإنفطار: ٦].

وقوله: ﴿يَتَأْتِيهَا النَّاسُ أَعْبُدُوا رَبَّكُمْ الَّذِي خَلَقَكُمْ وَالَّذِينَ مِنْ قَبْلِكُمْ لَعَلَّكُمْ تَتَّقُونَ﴾<sup>(٣)</sup>  
[البقرة: ٢١].

أما إذا كان المنادى مؤنثاً جيء قبله بـ ﴿أيتها﴾ مثل قول الله: ﴿يَتَأْتِيهَا النَّفْسُ

(١) إعرابها: «اللهم» منادى مبني مبني على الضم في محل نصب، الميم المشددة المفتوحة عوض عن  
حرف النداء «يا»، ومثل قول - علي عليه السلام - وقد مدحه قومه في وجهه: «اللهم إني أعلم بي من  
نفسي، وأنا أعلم بنفسي منهم، اللهم اجعلني خيراً مما يظنون واغفر ما لا يعلمون».

الْمُطْمَئِنَّةُ ﴿٢٧﴾ أَرْجِعِي إِلَىٰ رَبِّكِ رَاضِيَةً مَّرْضِيَةً ﴿٢٨﴾ [الفجر: ٢٧، ٢٨].

وكذلك يجوز عند نداء المعرف بأل أن يسبقه اسم إشارة.

مثل: يا هذا الإمامُ أحسنُ من صوتِكَ.

يا هذه الفتاةُ تقربي إلى الله بالعمل الصالح.



## الفصل الثاني:

### الندبة

#### تعريفها:

هي نداء موجّه للمتفجع عليه أو للمتوجع منه. يريدون بالمتفجع عليه مَنْ أصابته المنية، فحمل الناس على إظهار الحزن، وقلة الصبر.

مثل قولك لوالد صديق لك يدعى «محمد» بأنه قد مات فيصرخ الوالد قائلاً: واحمداه لقد كنتَ عامر القلب بالإيمان، شديد الحرص على دينك، باراً بالفقراء، مقنناً بالحياء - واحمداه، واولداه!

ويريدون بالمتوجع منه: الموضع الذي يستقر فيه الألم.

مثل: قولك لمن يضع يده على رأسه لماذا تتألم فيقول:

وارأساه! إن بي ألماً لا أطيعه.

والمنادى في هذه الأساليب يسمى: المندوب، فهو المتفجع عليه أو المتوجع منه.

#### الغرض من الندبة:

١- إظهار عظمة المندوب، وبيان أهميته.

٢- العجز عن احتمال ما بالإنسان من آلام.

#### حروف النداء في أسلوب الندبة:

(أ) حرف «وا»:

وهو حرف أصيل، لأنه مختص بالندبة، لا يدخل على غير المنادي المندوب.

مثل: «وا إسلاماه - واحمداه - وامعتصماه - واظهراه».

(ب) حرف «يا»:

وهو حرف غير أصيل؛ لأنه غير مختص بالندبة، وإنما يدخل على المنادي المندوب

وعلى غيره.

واستعمال «يا» هنا قليل، وهو - على قلته - جائز بشرط أمن اللبس من خلال وجود القرينة الدالة على أن الأسلوب للندبة.

مثل رثائك لخالد بن الوليد فوق قبره فتقول: «لَقَدْ أَفْتَيْتَ عُمَرَكَ فِي الْجِهَادِ، وَاسْتَنْزَفْتَ مَالَكَ، وَقَدَّمْتَ حَيَاتِكَ لِلَّهِ حَتَّى ذَابَ جِسْمُكَ، وَأَنْطَقَ مِصْبَاحُ حَيَاتِكَ، فَآهٍ!! آهٍ!! ويا خالِدَاهُ!، يا خالِدَاهُ!، يا خالِدَاهُ!!».

فلا مجال للالتباس هنا؛ لأن المقام مقام رثاء، والمنادى الذي دخلت عليه «يا» ميت.

### إعراب أسلوب الندبة:

يجب بناؤه على الضم إذا كان علماً مفرداً أو نكرة مقصودة

مثل: واعمره - وإسلاماه.

وا: حرف نداء وندبة.

عمر: منادى مبني على الضم المقدر على آخره، منع من ظهوره، اشتغال المحل بالفتحة العارضة لمناسبة ألف الندبة، ومثله وإسلاماه.

الألف: للندبة.

الهاء: للسكت.

ويجب نصبه إذا كان مضافاً أو شبيهاً بالمضاف أو نكرة غير مقصودة.

مثال: المضاف قول الشاعر يرثي عالماً دينياً كبيراً:

وَآخِرَ أَيِّمِ الدِّينِ وَالْفُضْحَى وَحَارِسَ الْفَقْهِ مِنْ زَيْغٍ وَبُهْتَانٍ

وا: حرف نداء وندبة.

خادم: منادى منصوب، وعلامة نصبه الفتحة؛ لأنه مضاف.

الدين: مضاف إليه مجرور، وعلامة جره الكسرة.

مثال الشبيه بالمضاف ما قيل في رثائه: وناشراً راية العرفان عاليةً.

وا: حرف نداء وندبة.

ناشراً: منادى منصوب، وعلامة نصبه الفتحة؛ لأنه شبيه بالمضاف، حيث جاء

بعده ما يتمم معناه. <sup>c</sup>

راية: مفعول به منصوب، وعلامة نصبه الفتحة لاسم الفاعل: «ناشرًا» العامل عمل فعله أي: نشر رأيه.

ومثال النكرة غير المقصودة مثل قول الشاعر في رثاء الإمام علي:

وَإِمَامًا خَاضَ أَرْجَاءَ الْوَغَى      يَصْدُعُ الشُّرْكَ لَا يُفَلِّ

وا: حرف نداء وندبة

إِمَامًا: منادى منصوب، وعلامة نصبه الفتحة؛ لأنه نكرة غير مقصودة.

خاض: فعل ماض مبني على الفتح، والفاعل ضمير مستتر تقديره «هو».

أرجاء: مفعول به منصوب، وعلامة نصبه الفتحة، والجملة الفعلية «خاض أرجاء» في محل نصب صفة.





## تطبيقات

(أ) أعرب المنادى في الشواهد والأمثلة الآتية:

١- قول الله: ﴿يَمَعْشَرَ الْجِنِّ وَالْإِنْسِ إِنِ اسْتَطَعْتُمْ أَنْ تَنْفُذُوا مِنْ أَقْطَارِ السَّمَوَاتِ وَالْأَرْضِ فَانْفُذُوا لَا تَنْفُذُونَ إِلَّا بِسُلْطَنِ رَبِّكُمْ﴾ [الرحمن: ٣٣].

معشر: منادى منصوب، وعلامة نصبه الفتحة، والمنادى منصوب؛ لأنه مضاف.

الجن: مضاف إليه مجرور، وعلامة جره الكسرة.

٢- وقول النبي ﷺ «يَا أَبَا ذَرٍّ إِذَا طَبَخْتَ مَرَقَةً فَأَكْثِرْ مَاءَهَا وَتَعَاهَدْ جِيرَانَكَ»<sup>(١)</sup>.

أبا: منادى منصوب، وعلامة نصبه الألف؛ لأنه من الأسماء الستة، والمنادى منصوب لإضافته.

ذر: مضاف إليه مجرور، وعلامة جره الكسرة.

٣- قول الشاعر:

أَيَا قَبْرٍ مَعْنٍ كَيْفَ وَارَيْتَ جَوْدَهُ      وَقَدْ كَانَ مِنْهُ الْبَرُّ وَالْبَحْرُ مُثْرَعَا

قبر: منادى منصوب، وعلامة نصبه الفتحة.

٤- يا غافلاً والموتُ يطلُّبه.

غافلاً: منادى منصوب، وعلامة نصبه الفتحة؛ لأن المنادى نكرة غير مقصودة.

٥- قوله تعالى: ﴿فَعَقَرُوا النَّاقَةَ وَعَتَوْا عَنْ أَمْرِ رَبِّهِمْ وَقَالُوا يُصَلِّحُ اتِّتْنَا بِمَا تَعِدُنَا إِنْ كُنْتَ مِنَ الْمُرْسَلِينَ﴾ [الأعراف: ٧٧].

صالح: منادى مبني على الضم في محل نصب، والمنادى مبني؛ لأنه علم مفرد.

٦- قول الشاعر:

يَا هَابِطًا أَرْضَ الْجَزَائِرِ مُرْحَبًا      أَرْضُ الْجَزَائِرِ مَهْبِطُ الشَّجَعَانِ

هابطًا: منادى منصوب، وعلامة نصبه الفتحة، والمنادى معرب؛ لأنه شبيه بالمضاف.

أرض: مفعول به منصوب، وعلامة نصبه الفتحة، وهو مفعول به لاسم الفاعل، «هابطاً» الذي يعمل عمل فعله «هبط».

٧- قوله تعالى: ﴿ قَالُوا يَا تَابِثَةَ مَا لَكَ لَآ تَأْمَنَّا عَلَىٰ يُوسُفَ وَإِنَّا لَهُ لَنَصْحُونَ ﴾ [يوسف: ١١].

أبانا: منادى منصوب «وعلامة نصبه الألف؛ لأنه من الأسماء الستة، والمنادى منصوب، لأنه مضاف بالضمير «نا» في محل جر مضاف إليه.

٨- قوله تعالى: ﴿ يَا تَابِثَةَ الْغَمِّ قُمْ أَيْلًا إِلَّا قَلِيلًا ﴾ [المزمل: ١، ٢].  
يا: حرف نداء.

أيها: أي: منادى مبني على الضم في محل نصب؛ لأنه نكرة مقصودة والهاء للتنبيه.  
المزمل: نعت أو بدل مرفوع، وعلامة رفعه الضمة.

٩- قول الشاعر:

أَيَا جَامِعِ الدُّنْيَا لِيُغَيِّرَ بِلَاغَةَ      لِمَنْ تَجَمَّعَ الدُّنْيَا وَأَنْتَ تَمُوتُ

جامع: منادى منصوب، وعلامة نصبه الفتحة.

الدنيا: مضاف إليه مجرور، وعلامة جره الكسرة المقدرة؛ لأنه اسم مقصور.

١٠- رَحِمَ اللَّهُ مُحَمَّدَ رَفَعَتْ عَمِّي! ابْتُلِيَ بِالْكَبِدِ فَصَبَرَ عَلَىٰ مَرَضِهِ حَتَّىٰ ذَابَ جِسْمُهُ، وَضَعْفَ بَدَنُهُ، وَأَوْشَكَتْ شَمْسُ حَيَاتِهِ عَلَىٰ الْغُرُوبِ، فَانْطَفَأَ مَضْبَاحُ أَمَلِهِ بِالْحَيَاةِ، فَأهِ! أهِ! وَاَعْمَاهُ، وَاَعْمَاهُ، أَسْأَلُ اللَّهَ لَكَ الْجَنَّةَ.

واعمّاه: وا حرف نداء وندبة، «عم» منادى مبني على الضم المقدر على آخره منع من ظهوره اشتغال المحل بالفتحة العارضة لمناسبة ألف الندبة.

الألف: للندبة.

الهاء: للسكت.

١١- من أدعيته ﷺ لأموات المسلمين: «اللَّهُمَّ إِنَّ فُلَانًا بَنَ فُلَانٍ فِي ذِمَّتِكَ، وَحَبْلَ جَوَارِكَ، فَقِهِ مِنْ فِتْنَةِ الْقَبْرِ، وَعَذَابِ النَّارِ، وَأَنْتَ أَهْلُ الْوَفَاءِ، وَالْحَقُّ، اللَّهُمَّ فَاغْفِرْ لَهُ وَارْحَمْهُ إِنَّكَ أَنْتَ الْغَفُورُ الرَّحِيمُ، اللَّهُمَّ اغْفِرْ لِحِينِنَا وَمَيِّتِنَا وَصَغِيرِنَا وَكَبِيرِنَا

وَذَكَرْنَا وَأُثْنَا وَشَاهِدْنَا وَغَائِبْنَا، اللَّهُمَّ مَنْ أَحْيَيْتَهُ مِنَّا فَأَحْيِهِ عَلَى الْإِيمَانِ وَمَنْ تَوَفَّيْتَهُ مِنَّا  
فَتَوَفَّهُ عَلَى الْإِسْلَامِ اللَّهُمَّ لَا تَحْرِمْنَا أَجْرَهُ وَلَا تُضِلَّنَا بَعْدَهُ»<sup>(١)</sup>.

اللهم: الله منادى مبني على الضم في محل نصب، والميم المشددة المفتوحة عوض  
عن حرف النداء «يا».



(١) هذه الأدعية بعضها في الصحيح وبعضها في السنن.

## تدريبات

(١) استخراج من الشواهد والأمثلة الآتية المنادى المعرب والمنادى المبني واذكر حالة بنائه:

١- قوله تعالى: ﴿ قُلْ يَا أَهْلَ الْكِتَابِ تَعَالَوْا إِلَى كَلِمَةٍ سَوَاءٍ بَيْنَنَا وَبَيْنَكُمْ أَلَّا نَعْبُدَ إِلَّا اللَّهَ وَلَا نُشْرِكَ بِهِ شَيْئًا ﴾ [آل عمران: ٦٤].

٢- وقول النبي ﷺ: «يَا نِسَاءَ الْمُسْلِمَاتِ لَا تَخْفَرْنَ جَارَةً لِحَارِثَتِهَا وَلَوْ فَرَسَ شَاءَةً»<sup>(١)</sup>.

٣- قول الشاعر:

يَا عَالِمَ الْأَسْرَارِ حَسْبِي مِحْنَةٌ      عَلِمِي بِأَنَّكَ عَالِمُ الْأَسْرَارِ

٤- قول الله: ﴿ قَالُوا يَا يَهُودُ مَا جِئْتَنَا بِبَيِّنَةٍ وَمَا نَحْنُ بِتَارِكِي آلِ هَارُونَ عَنْ قَوْلِكَ وَمَا نَحْنُ لَكَ بِمُؤْمِنِينَ ﴾ [هود: ٥٣].

٥- دعاء النبي ﷺ للميت إن كان صبياً قال: «اللَّهُمَّ اجْعَلْهُ لَوَالِدَيْهِ سَلَفًا وَذُخْرًا وَفُرْطًا، وَثَقُلْ بِهِ مَوَازِينَهُمْ، وَأَعْظِمْ بِهِ أَجُورَهُمْ، وَلَا تَحْرِمْنَا وَإِيَّاهُمْ أَجْرَهُ وَلَا تَفْتِنَّا وَإِيَّاهُمْ بَعْدَهُ، اللَّهُمَّ الْحِقْهُ بِصَالِحِ سَلَفِ الْمُؤْمِنِينَ فِي كِفَالَةِ إِبْرَاهِيمَ، وَأَبْدَلْهُ دَارًا خَيْرًا مِنْ دَارِهِ، وَأَهْلًا خَيْرًا مِنْ أَهْلِهِ، وَعَافِهِ مِنْ فِتْنَةِ الْقَبْرِ، وَمِنْ عَذَابِ جَهَنَّمَ»<sup>(٢)</sup>.

٦- ما أكثر الظلم في عصر الطغاة! أين العدل؟ وإسلاماً!

٧- قول الشاعر:

أَيُّهَا الشَّرْقُ قَدْ رَكَدْتَ طَوِيلًا      يَأْسَنُ الْمَاءُ إِنْ أَطَالَ الرُّكُودَا

(١) رواه البخاري، وفرس شاه: قدم شاه، ويقال فرس الشاه، وخف الجمل وقدم للإنسان، والمعنى تجود المرأة المسلمة ولو بالشيء الحقير كقدم الشاة، والمعروف معروف لا يحقر.

(٢) هذه الأدعية ثبت بعضها في الصحيح، وبعضها في السنن.

٨- قول الشاعر:

يَا صَاحِبِي تَقْصِيًا نَظَرَ يَكُمَا تَرِيَا وَجُوهَ الْأَرْضِ كَيْفَ تَصَوَّرُ

٩- يا مؤمنا لا تتوكل على غير مولاك.

١٠- يا عبد الله اختر الصاحب الوفي.

١١- يا مجتهدون أبشروا بالنجاح والتوفيق.

١٢- يا شباب الدَّعْوَةِ الْإِسْلَامِيَّةِ الْعَمَلِ الْعَمَلِ.

١٣- يا شرطيان تعقبا الجناة.

١٤- يا مجرم أنت الذي فعلت الجريمة.

١٥- يا ظالماً خلق الله عُدْ إلى ربك ومولاك.

١٦- يا سائق انتبه لسيارتك.

١٧- يا حكم المباراة كن منصفاً في حكمك.

١٨- يا أيها المرثي اتق الله.

١٩- هيا محمد انطلق على بركة الله.

٢٠- يا رجلاً خذ بيدي.

(٢) ضع منادى مناسباً مكان النقط فيما يلي:

١- يا..... اغفر لنا الذنوب واستر العيوب.

٢- أيا..... حافظي على الصلاة.

٣- يا..... المخلصات اجتهدن.

٤- هيا..... شكراً لكم على صنيعكما.

(٣) ما الحالات التي يحذف فيها المنادى مع التمثيل؟

## (٤) صل بين العمودين بما تراه مناسباً:

(أ)

(ب)

- ١- يا سعيدُ الإيمان ما وقر في القلب وصدقه العمل. ١- منادى مضاف.  
 ٢- يا رجل سأساعدك على احتمال المشقة. ٢- منادى علم مفرد.  
 ٣- يا غافلاً تذكر القبر وظلمته. ٣- منادى شبيه بالمضاف.  
 ٤- يا ناشر العلم وفقك الله. ٤- منادى نكرة مقصودة.  
 ٥- يا طالباً للمال خذ من قارون عبرة. ٥- منادى نكرة غير مقصودة.

(٥) وضع كيف ينادى المعتل الآخر المضاف لياء المتكلم مع التمثيل.

(٦) وضع كيف ينادي الصحيح الآخر المضاف لياء المتكلم مع التمثيل.

(٧) اجعل الأسماء التالية مرخمة:

- عائشة - فاطمة - سمية - نيرة - منضدة - نجوى - خالد - شارف - يوسف - طارق -  
 دعاء - أسيل - إبراهيم - سعاد - عثمان - إسماعيل - إبراهيم.

(٨) أعرب الأمثلة التالية:

- ١- يا للعرب لليهود الغاصبين.  
 ٢- يا لصفاء الساء!  
 ٣- يا جمال الزرع!  
 ٤- وا إسلاماه.  
 ٥- وارأساه.

(٩) عين أسلوب الندبة في الشواهد التالية وأعرّبها:

- ١- عَنْ عَامِرٍ عَنِ النَّعْمَانِ بْنِ بَشِيرٍ رضي الله عنه قَالَ: أَعْمَى عَلَى عَبْدِ اللَّهِ بْنِ رَوَاحَةَ، فَجَعَلَتْ أُخْتُهُ عَمْرَةَ تَبْكِي وَاجْبَلَاهُ وَاكْذَا وَاكْذَا، تُعَدُّ عَلَيْهِ فَقَالَ حِينَ أَفَاقَ: مَا قُلْتِ شَيْئًا إِلَّا قِيلَ لِي: أَنْتَ كَذَلِكَ؟<sup>(١)</sup>

٢- عَنْ بَنِ أَبِي مُوسَى رضي الله عنه عَنِ النَّبِيِّ ﷺ قَالَ: «إِنَّ الْمَيْتَ لَيُعَذَّبُ بِبِكَاءِ الْحَيِّ إِذَا قَالَتْ وَاعْضُدَاهُ وَأَمَانِعَاهُ، وَأَنَاصِرَاهُ وَكَاسِيَاهُ جُبْدَ الْمَيْتِ فَقِيلَ: أَنَاصِرُهَا أَنْتَ؟ أَكَاسِيَهَا أَنْتَ؟»<sup>(١)</sup>.

(١٠) عين كل أسلوب نداء، وأعراب المنادى فيما يلي:

١- قول الشاعر:

يَا نَائِمَ اللَّيْلِ مَسْرُورًا بِأَوْلَاهِ      إِنَّ الْحَوَادِثَ قَدْ يَأْتِينَ أَسْحَارًا

٢- قول الشاعر:

وَلَسَدْتُكَ أُمُّكَ يَا ابْنَ آدَمَ بَاكِئًا      وَالنَّاسُ حَوْلَكَ يَضْحَكُونَ سُرُورًا  
فَأَحْرِصْ عَلَى عَمَلٍ تَكُونُ بِفِعْلِهِ      فِي يَوْمٍ مَوْتِكَ ضَاحِكًا مَسْرُورًا

٣- قول الله: ﴿يَتَأْتِيَ آلَ الْيَتِيمِ قَوْلٌ لِأَلْزَوْجِكَ وَبَنَاتِكَ وَنِسَاءِ الْمُؤْمِنِينَ يُدْرِينَ عَلَىٰ مَنٍ مِنْ جَلْسِيْبِهِنَّ﴾ [الأحزاب: ٥٩].

٤- قول الشاعر:

بِكَ أَسْتَجِيرُ وَمَنْ يُجِيرُ سِوَاكَ      أَرْحَمُ ضَعِيفًا يَحْتَمِي بِحِمَاكَ  
يَا رَبُّ قَدْ أَدْنَبْتُ فَاغْفِرْ زَلَّتِي      أَنْتَ الْمُجِيبُ لِكُلِّ مَنْ نَادَاكَ

٥- قول الشاعر:

يَا أَيُّهَا الرَّجُلُ الْمَعْلَمُ غَيْرُهُ      هَلَّا لِنَفْسِكَ كَانَ ذَا التَّعْلِيمِ  
أَبْدَأُ بِنَفْسِكَ فَانْهَهَا عَنْ غِيَّهَا      فَإِذَا انْتَهَتْ عَنْهُ فَأَنْتَ حَكِيمُ  
لَا تَنْهَ عَنْ خُلُقٍ وَتَأْتِي مَثَلُهُ      عَارٌ عَلَيْكَ إِذَا فَعَلْتَ عَظِيمُ

٦- قول الشاعر:

أَتَيْتُ الْقُبُورَ فَنَادَيْتُهَا      فَأَيُّنَ الْعَظْمِ وَالْمُحْتَقِرِ  
تَسَاوَوْا جَمِيعًا فَمَا مُخْبِرُ      وَمَاتُوا جَمِيعًا وَمَاتَ الْخَبِرُ

(١) رواه الحاكم وقال: صحيح الإسناد.

فَيَا سَائِلٌ عَنِ أَنْاسٍ مَضَوْا      أَمَا لَكَ فِيمَا مَضَى مُعْتَبَرٌ

٧- قول الشاعر:

إِنَّ الْحَبِيبَ مِنَ الْأَحْبَابِ مُخْتَلِسٌ      لَا يَمْنَعُ الْمَوْتَ بَوَابٌ وَلَا حَرَسٌ  
فَكَيْفَ تَفْرَحُ بِالذُّنْيَا وَلَدَّتْهَا      يَا مَنْ يُعَدُّ عَلَيْهِ اللَّفْظُ وَالنَّفْسُ  
أَصْبَحْتَ يَا غَافِلًا فِي النَّقْصِ مُنْعَمِسًا      وَأَنْتَ دَهْرَكَ فِي اللَّذَاتِ مُنْعَمِسٌ  
كَمْ أَحْدَثَ الْمَوْتُ فِي قَبْرِ وَقْفَتُ بِهِ      عَنِ الْجَوَابِ لِسَانًا مَا بِهِ خَرَسٌ  
قَدْ كَانَ قَصْرُكَ مَعْمُورًا لَهُ شَرَفٌ      فَقَبْرُكَ الْيَوْمَ فِي الْأَحْدَاثِ مُنْدَرِسٌ





# الباب الثاني عشر: الأعداد

الفصل الأول: تذكير العدد وتأنثه.

الفصل الثاني: تمييز العدد.

الفصل الثالث: إعراب العدد وبنائوه.

الفصل الرابع: تعريف العدد وتنكيره.

رَفَعُ  
عبد الرحمن البخاري  
أسكنه الله الفردوس  
[www.moswarat.com](http://www.moswarat.com)

## تمهيد

العدد في اللغة: هو اسم للشيء المعدود، ومنه قول الله: ﴿ قَلَّ كَمَ لَيْتُمْ فِي الْأَرْضِ عَدَدَ سِينٍ ﴾ [المؤمنون: ١١٢].

والمراد هي الألفاظ التي تُعدُّ بها الأشياء.

يؤنث العدد بوضع تاء في آخره، هكذا: واحدة - ثلاثة - أربعة - خمسة - ستة - سبعة - ثمانية - تسعة - عشرة..، أما عند التذكير تحذف هذه التاء هكذا: واحد - ثلاث - أربع - خمس - ست - سبع - ثمان - تسع - عشر.. إلخ.

## الفصل الأول:

### تذكير العدد وتأنيثه

المعددان: (١ - ٢):

يوافقان المعدود دائماً في التذكير والتأنيث.

حيث نقول في المذكر: «واحد - اثنان» ومنه قول الله: ﴿ وَإِلَهُكُمْ إِلَهُ وَاحِدٌ لَا إِلَهَ إِلَّا هُوَ الرَّحْمَنُ الرَّحِيمُ ﴾ [البقرة: ١٦٣].

وقوله تعالى: ﴿ يَتَأَيُّمُ الَّذِينَ ءَامَنُوا سَهْدَةً بَيْنِكُمْ إِذَا حَضَرَ أَحَدُكُمْ الْمَوْتُ حِينَ الْوَصِيَّةِ ائْتَانٍ ذَوَا عَدْلٍ مِّنْكُمْ أَوْ ءَاخِرَانِ مِّنْ غَيْرِكُمْ إِنْ أَنتُمْ ضَرَبْتُمْ فِي الْأَرْضِ فَأَصَابَتْكُمْ مُصِيبَةُ الْمَوْتِ ﴾ [المائدة: ١٠٦].

ونقول في المؤنث: «واحدة - اثنان»، ومنه قول الله: ﴿ يَتَأَيُّمُ النَّاسُ اتَّقُوا رَبَّكُمُ الَّذِي خَلَقَكُمْ مِنْ نَفْسٍ وَاحِدَةٍ وَخَلَقَ مِنْهَا زَوْجَهَا وَبَثَّ مِنْهُمَا رِجَالًا كَثِيرًا وَنِسَاءً ﴾ [النساء: ١].

وقوله: ﴿ قَالُوا رَبَّنَا أَمَتْنَا ائْتِنْتِنِ وَأَحْيَيْتَنَا ائْتِنْتِنِ فَأَعْرَفْنَا بِذُنُوبِنَا فَهَلْ إِلَىٰ خُرُوجٍ مِّن سَبِيلٍ ﴾ [غافر: ١١].

الأعداد (٣ - ٩) وما بينهما:

يكون العدد على عكس المعدود في التذكير والتأنيث، فإذا كان المعدود مذكراً كان العدد مؤنثاً، وإذا كان المعدود مؤنثاً كان العدد مذكراً، مثل قول الله: ﴿ قَالَ رَبِّ اجْعَلْ لِي

ءَايَةٌ قَالَ ءَايَتُكَ إِلَّا تُكَلِّمَ النَّاسَ ثَلَاثَةَ أَيَّامٍ إِلَّا رَمَزًا ۖ وَادَّكُرَ رِثْكَ كَثِيرًا وَسَبِّحَ بِآعَشِي ۖ  
وَالْإِبْكَرِ ﴿٤١﴾ [آل عمران: ٤١].

ف نجد أن المعدود «أيام» مذكر؛ لذا يجب تأنيث العدد «ثلاثة» وقول الله: ﴿ قَالَ رَبِّ  
اجْعَلْ لِي ءَايَةً قَالَ ءَايَتُكَ إِلَّا تُكَلِّمَ النَّاسَ ثَلَاثَ لَيَالٍ سَوِيًّا ﴾ [مريم: ١٠].

ف نجد أن المعدود «ليال» مؤنث، لذا يجب تذكير العدد «ثلاث»، ويشترط لتحقيق هذه  
المخالفة شرطان؛ أن يكون المعدود المذكور في الكلام، وأن يكون متأخرا عن لفظ العدد.

مثل: «ثلاث بنات - ثلاثة رجال - أربع فتيات - أربعة أولاد - ستة أقلام - سبع  
كراسات - ثمانية<sup>(١)</sup> أبواب - تسع أقدام - عشر فتيات - عشرة كتب».

فإن لم يتحقق الشرطان معا، بأن يكون المعدود متقدما، أو كان غير مذكور في  
الكلام ولكنه ملحوظ في المعنى جاز في لفظ العدد التذكير والتأنيث<sup>(٢)</sup>.

مثل: كتبتُ صحفاً ثلاثاً، أو ثلاثة - صافحتُ أولاداً أربعاً، أو أربعة.

(١) للعدد «ثمان» المفرد حكم خاص بصيغته وإعرابه، حين يكون مؤنثاً أو غير مؤنث، ويتلخص  
هذا الحكم فيما يأتي:

( أ ) إذا كان «ثمان» عدداً مضافاً، ومذكراً بسبب إضافته إلى تمييزه المؤنث فالأفصح إتيان الياء في  
آخره في جميع حالاته، مع إعرابه إعراب المنقوص، حيث تقدر على يائه الضمة والكسرة، وتظهر  
الفتحة، مثل: (ثماني فتياتٍ ينجننَ - سمعتُ ثماني فتياتٍ - اسمتعت إلى ثماني فتياتٍ).

فكلمة «ثماني» في المثال الأول مرفوعة وعلامة رفعها الضمة المقدرة على الياء، وفي الثاني منصوبة  
وعلامة نصبها الفتحة الظاهرة، وفي الثالث مجرورة وعلامة جرها الكسرة المقدرة.

فإذا كان العدد «ثمان» مؤنثاً بسبب إضافته إلى تمييزه المذكر - لزمته «الياء» وبعدها «والتاء» الدالة على  
التأنيث، وإعراب الأسماء الصحيحة: مثل: (نَجَحَ ثمانيةُ أبناءٍ - شاهدت ثمانيةَ رجالٍ - أصغيت  
إلى ثمانيةِ رجالٍ).

(ب) إذا كان «ثمان» عدداً مفرداً غير مضاف، والمعدود مذكراً، لزمته الياء والتاء - أيضاً - وأعرَب  
إعراب الأسماء الصحيحة في جميع أحواله، مثل: (الناجحون من البنين ثمانية - كان الناجحون  
من البنين ثمانية - أنست من البنين بثمانية).

فإن كان المعدود مؤنثاً فالأكثر إعرابه إعراب المنقوص، مثل: (نجح من البنات ثمانٍ - اكتفيت من  
البنات بثمانٍ - رأيت من البنات ثمانيا أو ثماني) بالتنوين وعدمه، فالتنوين على اعتبار كلمة «ثمانيا»  
اسماً منقوصاً منصرفاً، وعدم التنوين على اعتباره اسماً ممنوعاً من الصرف.

(٢) مع مراعاة الحكم الخاص بالعدد «ثمان».

## الععدد (١٠):

له حالتان: «مركبة - وغير مركبة»:

١- إذا كان العدد «١٠» غير مركب:

فإنه يخالف المعدود تذكيراً وتأنيثاً مثل الأعداد من «٣ - ٩» وما بينهما، مثل: «أقبل عشرة رجال - أقبلت عشر بنات».

٢- إذا كان العدد «١٠» مركباً:

فإنه يوافق المعدود تذكيراً وتأنيثاً، مثل: «سبعة عشر كتاباً - أربع عشرة رسالة».

فنجد أن «سبعة عشرة» و«أربع عشرة» كل منهما مركبة، لذا يجب تذكير «عشر» نظراً لتذكير المعدود «كتاباً» وكذلك يجب تأنيث «عشرة» نظراً لتأنيث المعدود «رسالة».

فالعدد «١٠» يوافق المعدود في حالة التركيب، ويخالف في حالة الإفراد وعدم التركيب<sup>(١)</sup>.

## العددان (١١ - ١٢):

العددان «١ - ٢» يوافقان المعدود تذكيراً وتأنيثاً مثل قول الله: ﴿إِذْ قَالَ يُوسُفُ لِأَبِيهِ

يَتَأْتِيَنِي إِنِّي رَأَيْتُ أَحَدَ عَشَرَ كَوْكَبًا وَالشَّمْسَ وَالْقَمَرَ رَأَيْتُهُمْ لِي سَاجِدِينَ ﴿٤﴾ [يوسف: ٤].

ومثل: «وكتبت إحدى عشرة رسالة».

فنجد أن التمييز «كوكب» في الآية الكريمة جاء مذكراً، وقد جاء العدد «أحد عشر»

مذكراً أيضاً.

وفي المثال الثاني نجد العدد «إحدى عشرة» جاء مؤنثاً تبعاً لتأنيث التمييز «رسالة».

ومثل قول الله: ﴿إِنَّ عِدَّةَ الشُّهُورِ عِنْدَ اللَّهِ اثْنَا عَشَرَ شَهْرًا فِي كِتَابِ اللَّهِ يَوْمَ خَلَقَ

السَّمَوَاتِ وَالْأَرْضِ ﴿١٠﴾.

نجد العدد «اثنا عشر» جاء مذكراً تبعاً لتذكير التمييز «شهر».

(١) يعرب العدد المركب مبنيًا على فتح الجزئين، دائماً، نقول: (حضر أحد عشر رجلاً) فـ «أحد عشر» فاعل مبني على فتح الجزء بين، ونقول: (رأيت أحد عشر رجلاً) فـ «أحد عشر» مفعول به مبني على فتح الجزء بين، ونقول: (سلمت على أحد عشر رجلاً) فـ «أحد عشر» مجرور مبني على فتح الجزء بين.

وقوله تعالى: ﴿وَإِذِ اسْتَسْقَىٰ مُوسَىٰ لِقَوْمِهِ لِقَوْمِهِمْ فَقُلْنَا اضْرِبْ بِعَصَاكَ الْحَجَرَ فَانفَجَرَتْ مِنْهُ اثْنَتَا عَشْرَةَ عَيْنًا ۗ﴾ [البقرة: ٦٠].

فوجد العدد «اثنتا عشر» جاء مؤنثا تبعا لتأنيث التمييز «عينا»<sup>(١)</sup>.

### الأعداد (١٣ - ١٩) وما بينهما:

هي أعداد مركبة تنحصر في: «ثلاثة عشر - تسعة عشر» وما بينهما، وسميت مركبة لتركبها من جزئين امتزاجا واتصالا حتى صار بمنزلة كلمة واحدة، تؤدي معنى جديدا لا يؤديه واحد منها منفردا.

والجزء الأول منها يسمى: «صدر المركب»، والجزء الثاني يسمى «عجز المركب»، ولا بد للمركبات من تمييز يكون مفردا منصوبا، وتعرب مبنية على فتح الجزئين في محل رفع أو نصب أو جر على حسب موقعها في الجملة.

### حكم الأعداد المركبة من ناحية التذكير والتأنيث:

إذا كان «العجز» يطابق المعدود دائما، أي: يسايره في تذكيره وتأنيثه، وكان «الصدر» يخالف المعدود.

مثل: «حضر ثلاثة عشر رجلا».

فوجد العجز «عشر» جاء مطابقا للمعدود «رجلا» في كونها مذكرين.

كما نجد الصدر «ثلاثة» جاء مخالفا للمعدود «رجلا» في كون الصدر مؤنثا، والمعدود مذكرا.

ومثل: «رأيت ثلاث عشرة فتاة».

نجد العجز «عشرة» جاء مطابقا للمعدود «فتاة» في كونها مؤنثين.

(١) إعراب: (اثنا عشر شهرا): «اثنا»: خبر «إن» مرفوع، وعلامة رفعه الألف؛ لأنه ملحق بالمشئى، وحذفت النون للإضافة. «عشر»: مضاف إليه مجرور، وعلامة جره الفتحة نيابة عن الكسرة؛ لأنه ممنوع من الصرف. «شهرًا»: تمييز منصوب، وعلامة نصبه الفتحة وإعراب (اثنتا عشرة عينا): «اثنتا»: فاعل مرفوع، وعلامة رفعه الألف؛ لأنه ملحق بالمشئى، وحذفت النون للإضافة. «عشر»: مضاف إليه مجرور وعلامة جره الفتحة نيابة عن الكسرة؛ لأنه ممنوع من الصرف. «عينا»: تمييز منصوب، وعلامة نصبه الفتحة.

كما نجد الصدر «ثلاث» جاء مخالفا للمعدود «فتاة» في كون الصدر مذكراً، وكون المعدود مؤنثاً.

وكذلك البقية حيث تقول: «ثلاثة عشر رجلاً - ثلاث عشرة امرأة - أربعة عشر رجلاً - أربع عشرة امرأة - خمسة عشر رجلاً - خمس عشرة امرأة - ستة عشر رجلاً - ست عشرة امرأة - سبعة عشر رجلاً - سبع عشرة امرأة - ثمانية عشر رجلاً - ثماني عشرة امرأة - تسعة عشر رجلاً - تسع عشرة امرأة».

ومنه قول الله: ﴿عَلَيْهَا تِسْعَةَ عَشَرَ﴾ [المدثر: ٣٠].

والتقدير: عليها تسعة عشر ملكاً.

عليها: جار ومجرور في محل رفع خبر مقدم.

تسعة عشر: مبتدأ مؤخر مبني على فتح الجزئين.

#### ألفاظ العقود (٢٠-٩٠) وما بينهما:

وهي: عشرون - ثلاثون - أربعون - خمسون - ستون - سبعون - ثمانون - تسعون.

إما أن تكون ألفاظ العقود مركبة، وإما أن تكون غير مركبة:

#### ١- ألفاظ العقود غير المركبة<sup>(١)</sup>:

هذه العقود ملحقة في إعرابها بجمع المذكر السالم، فلا يصح أن يتصل بلفظها علامة تأنيث، منعا للتعارض؛ إذ يلازمها دائماً - علامتا جمع المذكر السالم<sup>(٢)</sup> سواء أكان معدودها مذكراً أم مؤنثاً.

مثل قول الله: ﴿وَوَاعَدْنَا مُوسَى ثَلَاثِينَ لَيْلَةً وَأَتَمَمْنَا بِعَشْرِ فِتْمٍ مِيقَاتُ رَبِّهِمْ أَنْ تَبْعِبَ لَيْلَةً﴾ [الأعراف: ١٤٢].

وقوله تعالى: ﴿وَوَصَّيْنَا الْإِنْسَانَ بِوَالِدَيْهِ إِحْسَانًا حَمَلَتْهُ أُمُّهُ كُرْهًا وَوَضَعَتْهُ كُرْهًا وَحَمَلُهُ وَفَصَّلَتْهُ ثَلَاثُونَ شَهْرًا﴾ [الأحقاف: ١٥].

فألفاظ العقود جاءت بصيغة واحدة للتمييز! المؤنث في الآية الأولى «ليلة» والمذكر في الآية الثانية «شهرًا».

(١) ألفاظ العقود غير المركبة هي: (٢٠ - ٣٠ - ٤٠ - ٥٠ - ٦٠ - ٧٠ - ٨٠ - ٩٠).

(٢) علامات جمع المذكر السالم هي (الواو والنون) أو (الياء والنون).

ومثل: «نَجَح سَبْعُونَ وَلِدًا وَسْتُونَ فَتَاةً».

## ٢- ألفاظ العقود المركبة:

لا يتغير لفظها مع المذكر أو المؤنث.

مثل قول الله: ﴿إِنَّ هَذَا أَخِي لَهُ تِسْعٌ وَتِسْعُونَ نَعْجَةً وَلِي نَعْجَةٌ وَاحِدَةٌ فَقَالَ أَكْفِلْنِيهَا وَعَزَّنِي فِي الْخِطَابِ﴾ [ص: ٢٣].

فنجد أن الصدر «تسع» يخالف المعدود «نعجة» حيث يكون الصدر مذكرا لكون المعدود «نعجة» مؤنثا.

ومثل: «سافر ثلاثة وسبعون رجلا».

فنجد أن الصدر «ثلاثة» يخالف المعدود «رجلا» من حيث التذكير والتأنيث.

أما إذا كان المعطوف عليه بلفظ «واحد» أو «اثنين» وجب مطابقتها للمعدود في تذكيره وتأنيثه.

مثل: «في الفصل واحد وثلاثون طالبا».

فنجد أن الصدر «واحد» قد طابق المعدود «طالبا» في التذكير.

ومثل: «في الباخرة واحدة وسبعون فتاة».

فنجد أن الصدر «واحدة» قد طابق المعدود «فتاة» في التأنيث.

ومثل: «في المصنع اثنان وخمسون عاملاً، واثنان وثلاثون عاملة».

فنجد أن الصدر فيها قد وافق المعدود في كل منهما في التذكير والتأنيث.

فألفاظ العقود المركبة أو المعطوفة لا يتغير لفظها مطلقا مع المذكر والمؤنث مثل

الأعداد (١٣ - ١٩) وما بينهما باستثناء ما جاء بلفظ «واحد» أو «اثنان» فإنها يتطابقان.

## العدادان (١٠٠) و (١٠٠٠) ومضاعفاتها<sup>(١)</sup>:

لا يتغير لفظها مع المذكر أو المؤنث، وهذان العددان يضافان إلى مفرد مثل قول

الله: ﴿مَثَلُ الَّذِينَ يُنْفِقُونَ أَمْوَالَهُمْ فِي سَبِيلِ اللَّهِ كَمَثَلِ حَبَّةٍ أُنْبَتَتْ سَبْعَ سَنَابِلٍ فِي كُلِّ سُنبُلَةٍ مِائَةٌ حَبَّةٌ﴾ [البقرة: ٢٦١].

(١) كلمة «مائة» أجاز مجمع اللغة العربية كتابتها بدون «ألف» أي تكتب هكذا: مئة.



ومثل: «جاء مائة رجل - جاءت مائة فتاة - حضر ألف جندي - حضرت ألف طالبة». أي: أن صيغة لفظها لا تخرج عما وضعت له في الأصل.

ومثل قول الله: ﴿وَسْتَغْلِبُونَكَ بِالْعَدَابِ وَلَنْ يُخْلِفَ اللَّهُ وَعْدَهُ وَإِنَّ يَوْمًا عِنْدَ رَبِّكَ كَأَلْفِ سَنَةٍ مِّمَّا تَعُدُّونَ﴾ ﴿٤٧﴾ [الحج: ٤٧].

### العدد المركب:

هو ما تركب من عددين، لا فاصل بينهما، مثل: «أحد عشر - إحدى عشرة - اثنا عشر - اثنتا عشرة - ثلاث عشرة - ثلاثة عشر - أربع عشرة - أربعة عشر - خمسة عشر - خمس عشرة - ست عشرة - ستة عشر - سبعة عشر - سبع عشرة - ثمانية عشر - ثماني عشرة - تسعة عشر - تسع عشرة».

فالجزء الأول يسمى «صدر المركب» والجزء الثاني يسمى: «عجز المركب».

### حكم العدد المركب من جهة التذكير والتأنيث:

#### (١) العددان: (١١ - ١٢):

يوافق الصدر العجز في التذكير والتأنيث.

مثل: «أحد عشر رجلاً - اثنا عشر رجلاً» هذا في حالة التذكير.

أما في التأنيث فنقول: «إحدى عشرة جارية - اثنتا عشرة جارية».

فنجد أن الصدر «أحد» و«اثنا» يوافق كل منهما العجز: «عشر» في المثال الأول من

حيث التذكير.

وكذلك نجد في المثال الثاني أن الصدر «إحدى» و«اثنتا» يوافق كل منهما العجز:

«عشرة» من حيث التأنيث.

#### (٢) باقي الأعداد المركبة<sup>(١)</sup>:

يخالف الصدر العجز من حيث التذكير والتأنيث، ويطابق العجز المعدود مثل:

«ثلاثة عشر رجلاً» فنجد أن الصدر «ثلاثة» يخالف العجز «عشر». كما يطابق العجز

المعدود أو التمييز «رجلاً».

(١) باقي الأعداد المركبة مثل: (١٣ - ١٤ - ١٥ - ١٦ - ١٧ - ١٨ - ١٩).

وكذلك: «ثلاث عشرة امرأة - ثلاثة عشر رجلا - أربعة عشر رجلا - أربع عشرة امرأة - خمسة عشر رجلا - خمس عشرة امرأة - ستة عشر رجلا - ست عشرة امرأة - سبعة عشر رجلا - سبع عشرة امرأة - ثمانية عشر رجلا - ثماني عشرة امرأة - تسعة عشر رجلا - تسع عشرة امرأة».

ملحوظة مهمة:

تضبط «الشين» في كلمة «عشرة» المركبة مثل مفردتها أو تمييزها، أي: تفتح إذا كان المعدود مذكرا مثل: أربعة عشر رجلا، وتسكن إذا كان المعدود مؤنثا مثل: أربع عشرة امرأة<sup>(١)</sup>.

### العدد المعطوف:

ويشمل الأعداد «٢١ - ٩٩» وما بينها، ويذكر بين الصدر والعجز حرف عطف.

### حكم العدد المعطوف من حيث التذكير والتأنيث:

(١) العددان: (٢١ - ٢٢):

يطابق الصدر المعدود تذكيرًا وتأنيثًا، مثل: «قام واحد وعشرون رجلاً - قام اثنان وعشرون رجلاً». فنجد أن الصدر في المثالين هو: «واحد» و«اثنان» كل منها يطابق المعدود «رجلا» في التذكير.

ومثل: «قامت إحدى وعشرون فتاة» - قامت اثنان وعشرون فتاة.

فنجد أن الصدر في المثالين هو: «إحدى» و«اثنان» كل منهما يطابق المعدود «فتاة» في التأنيث، ولفظ العقد «العشرون» صيغته واحدة.

(٢) باقي الأعداد المعطوفة<sup>(٢)</sup>:

فالصدر يخالف المعدود من حيث التذكير والتأنيث.

(١) وكذلك قوله تعالى: ﴿تِلْكَ عَشْرَةٌ كَامِلَةٌ﴾ [البقرة: ١٩٦] أي عشرة أيام، وقوله: ﴿أَرْبَعَةٌ أَشْهُرٌ وَعَشْرًا﴾ [البقرة: ٢٣٤] أي: عشر ليال، انظر تفسير ابن كثير.

(٢) باقي الأعداد المعطوفة هي الأعداد من (٢٣) إلى (٩٩) ما عدا ألفاظ العقود، وهي:

(٢٣ - ٢٤ - ٢٥ - ٢٦ - ٢٧ - ٢٨ - ٢٩) و(٣٣ - ٣٤ - ٣٥ - ٣٦ - ٣٧ - ٣٨ - ٣٩).

(٤٣ - ٤٤ - ٤٥ - ٤٦ - ٤٧ - ٤٨ - ٤٩) و(٥٣ - ٥٤ - ٥٥ - ٥٦ - ٥٧ - ٥٨ - ٥٩).

(٦٣ - ٦٤ - ٦٥ - ٦٦ - ٦٧ - ٦٨ - ٦٩) و(٧٣ - ٧٤ - ٧٥ - ٧٦ - ٧٧ - ٧٨ - ٧٩).

(٨٣ - ٨٤ - ٨٥ - ٨٦ - ٨٧ - ٨٨ - ٨٩) و(٩٣ - ٩٤ - ٩٥ - ٩٦ - ٩٧ - ٩٨ - ٩٩).

مثل: «عَفَوْنَا عَنْ ثَلَاثَةِ وَسْتَيْنَ جَنْدِيًّا».

فالصدر «ثلاثة» مؤنث، يخالف المعدود «جندياً» مذكر.

ومثل: «فِي بِلَدِنَا خَمْسَةٌ وَعِشْرُونَ طَبِيبًا، وَسَبْعٌ وَثَلَاثُونَ مَعْلَمَةً، تَجَاوَزُوا تِسْعَةً وَأَرْبَعِينَ عَامًا أَوْ تِسْعًا وَأَرْبَعِينَ سَنَةً».



## الفصل الثاني:

### تمييز العدد

العدد لفظ مبهم، لا يُعَيَّن نوع مدلوله ومعدوده، فمن يسمع كلمة: ثلاثة أو أربعة أو خمسة أو غيرها من ألفاظ العدد، فلا يمكن أن يدرك النوع المقصود من هذا العدد، كذلك لا يمكن أن يميزه من بين الأنواع الكثيرة المحتملة، أهو ثلاث كتب، أم أقلام، أم أيام، أم أولاد، أم شهور...، أم غيرها من مئات الأشياء الأخرى.

فلو قلنا: ثلاثة أولاد، أو أربعة أقلام، أو خمسة شهور..، لزال الإبهام، وانكشف الغموض عن مدلول العدد، وصار المراد واضحاً.

وأعني بتمييز العدد أى: الاسم الواقع بعد العدد مباشرة ويسمى تمييزاً<sup>(١)</sup>، سواء أكان منصوباً أم مجروراً، وإليك التفصيل:

#### (١) التمييز الواقع للعددين (٣ - ١٠) وما بينهما:

يكون التمييز الواقع بعد هذه الأعداد مجروراً بالإضافة دائماً وهو جمع تكسير أو جمع مذكر أو جمع مؤنث سالم.

مثل قول الله: ﴿سَخَّرَهَا عَلَيْهِمْ سَبْعَ لَيَالٍ وَثَمَنِيَةَ أَيَّامٍ حُسُومًا فَتَرَى الْقَوْمَ فِيهَا صَرْعَى﴾

[الحاقة: ٧].

سبع: ظرف زمان منصوب، وعلامة نصبه الفتحة.

ليال: مضاف إليه مجرور، وعلامة جره الكسرة المقدرة على الياء المحذوفة وأصلها: ليالي<sup>(٢)</sup> و«ثمانية أيام» معطوف عليها.

(١) سبق الإشارة إلى تمييز الأعداد في الفصل الثاني من الباب التاسع.

(٢) ليالي: اسم منقوص، وهو كل اسم معرب آخره ياء لازمة مكسور ما قبلها غير مشددة، مثل (الهادي - الداعي - القاضي..) والاسم المنقوص إما أن يكون معرفاً وإما أن يكون نكرة: فإذا كان معرفاً ثبتت ياءه سواء أكان معرفاً بـ (أل) أو معرفاً بالإضافة، مثل: (وصل القاضي إلى المحكمة - سمعتُ قاضي القضاة - القاضي العادل خير من القاضي الظالم).

ومثل: «ثلاثة رجالٍ - أربع بناتٍ - خمسة أبطالٍ - ست فتياتٍ - تسعة أبوابٍ - تسع صور - عشرة أعوام - عشر سنين».

ومثل: قول النبي ﷺ «خَمْسُ صَلَوَاتٍ كَتَبَهُنَّ اللَّهُ عَلَى الْعِبَادِ مَنْ جَاءَ بِهِنَّ لَمْ يُصَيِّعْ مِنْهُنَّ شَيْئًا اسْتِخْفَافًا بِحَقِّهِنَّ كَانَ لَهُ عِنْدَ اللَّهِ عَهْدٌ أَنْ يُدْخِلَهُ الْجَنَّةَ وَمَنْ لَمْ يَأْتِ بِهِنَّ فَلَيْسَ لَهُ عِنْدَ اللَّهِ عَهْدٌ، إِنْ شَاءَ عَذَّبَهُ وَإِنْ شَاءَ أَدْخَلَهُ الْجَنَّةَ»<sup>(١)</sup>.

## (٢) التمييز الواقع بعد (١٠٠ - ١٠٠٠) ومثناها وجمعهما:

يكون التمييز الواقع بعدهما مفردًا مجرورًا بالإضافة أيضًا، مثل قول الله: ﴿مَثَلُ الَّذِينَ يُنْفِقُونَ أَمْوَالَهُمْ فِي سَبِيلِ اللَّهِ كَمَثَلِ حَبَّةٍ أَنْبَتَتْ سَبْعَ سَنَابِلٍ فِي كُلِّ سُنْبُلَةٍ مِائَةُ حَبَّةٌ وَاللَّهُ يُضْعِفُ لِمَنْ يَشَاءُ﴾ [البقرة: ٢٦١].

وقوله تعالى: ﴿أَوْ كَالَّذِي مَرَّ عَلَى قَرْيَةٍ وَهِيَ خَاوِيَةٌ عَلَى عُرُوشِهَا قَالَ أَنَّى يُحْيِي هَذِهِ اللَّهُ بَعْدَ مَوْتِهَا فَأَمَاتَهُ اللَّهُ مِائَةَ عَامٍ ثُمَّ بَعَثَهُ قَالَ كَمْ لَبِثْتُ قَالَ لَبِثْتُ يَوْمًا أَوْ بَعْضَ يَوْمٍ﴾ [البقرة: ٢٥٩].

وقوله تعالى: ﴿وَدَسْتَعْجَلُونَكَ بِالْعَذَابِ وَلَنْ يُخْلِفَ اللَّهُ وَعْدَهُ وَإِنَّ يَوْمًا عِنْدَ رَبِّكَ كَأَلْفِ سَنَةٍ مِمَّا تَعُدُّونَ﴾<sup>(٤٧)</sup> [الحج: ٤٧].

فنجد أن التمييز الواقع بعد «مائة» و«ألف» يكون مجرورًا بالإضافة وهو على الترتيب: «حبة» و«عام» و«سنة».

ومثل: «يبلغ ارتفاع هرم الجيزة نحو مائتي ذراع»<sup>(٢)</sup>.

مائتي: مضاف إليه مجرور، وعلامة جره الياء؛ لأنه مثنى، وحذفت النون للإضافة بعدها، وأصلها «مائتين».

ذراع: مضاف إليه ثانٍ مجرور، وعلامة جره الكسرة.

= أما إذا كان الاسم المنقوص نكرة فتحذف ياؤه في حالتي الرفع والجزم مثل: (جاء قاض عادل - سلمت على قاض عادل) وتثبت ياؤه في حالة النصب، مثل: (شاهدت قاضيا يفصل بين الناس بالعدل) وسيأتي حكم ياء المنقوص مفصلا في الجزء الخاص بالصرف من هذا الكتاب.

(١) رواه أحمد وغيره وهو حسن.

(٢) أي: نحو (١٣٦) مترا بعد النقص الذي أصاب قمته، ويقدر بنحو سبعة أمتار.

ومثل: «عدد الطلاب ألفا طالب بالفرقة الأولى، وعددهم في الفرق الثلاث الأخريات ستة آلاف طالب».

ألفا: خبر للمبتدأ «عدد» مرفوع، وعلامة رفعه الألف؛ لأنه مثنى، وحذفت النون للإضافة.

طالب: مضاف إليه مجرور، وعلامة جره الكسرة.

(٣) باقى الأعداد:

وهي الأعداد من «١١ - ٩٩» سواء أكان مركباً، أم معطوفاً، أم ألفاظ عقود<sup>(١)</sup>، ويكون تمييزها مفرداً منصوباً، مثل قول الله: ﴿ إِذْ قَالَ يُوسُفُ لِأَبِيهِ يَا أَبَتِ إِنِّي رَأَيْتُ أَحَدَ عَشَرَ كَوْكَبًا وَالشَّمْسَ وَالْقَمَرَ رَأَيْتُهُمْ لِي سَاجِدِينَ ﴾ [يوسف: ٤].

كوكبا: تمييز منصوب، وعلامة نصبه الفتحة.

وقوله: ﴿ وَلَقَدْ أَخَذَ اللَّهُ مِيثَاقَ بَنِي إِسْرَائِيلَ وَبَعَثْنَا مِنْهُمُ اثْنَيْ عَشَرَ نَقِيبًا ﴾ [المائدة: ١٢].

«نقيبا»: تمييز منصوب، وعلامة نصبه الفتحة.

وقوله: ﴿ إِنَّ هَذَا أَخِي لَهُ تِسْعٌ وَتِسْعُونَ نَعْجَةً وَلِيَ نَعْجَةٌ وَاحِدَةٌ فَقَالَ أَكْفِلْنِيهَا وَعَزَّنِي فِي الْخِطَابِ ﴾ [ص: ٢٣].

نعجة: الأولى تمييز منصوب، وعلامة نصبه الفتحة.

وقوله: ﴿ وَوَعَدْنَا مُوسَىٰ ثَلَاثِينَ لَيْلَةً وَأَتَمَمْنَا بِهَا عَشْرَ فِتْنَمٍ مِمَّا مَنَعْتَ رَبِّهِ أَنْ بَدِيحًا لَيْلَةً ﴾ [الأعراف: ١٤٢].

ليلة: المكررة كل منها تمييز منصوب، وعلامة نصبه الفتحة.

ومثل: «في المتجر خمسة عشر رجلاً وسبع عشرة فتاة».

رجلاً: و«فتاة» تمييز منصوب، وعلامة نصبها الفتحة.



(١) وهي تلك الأعداد من (١١) إلى (٩٩) وتشمل: ١١ - ١٢ - ١٣ - ١٤ - ١٥ - ١٦ - ١٧ - ١٨ - ١٩ - ٢٠ - إلى (٩٩).

## الفصل الثالث:

### إعراب العدد وبنائوه

(١) العددان (١-٢):

يعربان صفة تابعة لما قبلهما في الإعراب مثل قول الله: ﴿وَاللَّهُمَّ إِنَّهُ وَاحِدٌ لَا إِلَهَ إِلَّا هُوَ الرَّحْمَنُ الرَّحِيمُ﴾ [البقرة: ١٦٣].

واحد: صفة مرفوعة، وعلامة رفعها الضمة، تتبع الموصوف «إله».

وقوله تعالى: ﴿إِنَّ هَذِهِ أُمَّتُكُمْ أُمَّةً وَاحِدَةً وَأَنَا رَبُّكُمْ فَاعْبُدُونِ﴾ [الأنبياء: ٩٢].

واحدة: صفة منصوبة، وعلامة نصبها الفتحة.

ومثل قول الله: ﴿فَأَوْحَيْنَا إِلَيْهِ أَنْ اصْنَعِ الْفَلَكَ بِأَعْيُنِنَا وَّوَحَيْنَا فَإِذَا جَاءَ أَمْرُنَا وَفَارَ التَّنُورُ فَاسْلُكْ فِيهَا مِنْ كُلِّ زَوْجَيْنِ اثْنَيْنِ وَأَهْلَكَ إِلَّا مَنْ سَبَقَ عَلَيْهِ الْقَوْلُ مِنْهُمْ﴾ [المؤمنون: ٢٧].

اثنين: صفة منصوبة، وعلامة نصبها الياء؛ لأنه ملحق بالثنى، تتبع الموصوف

«زوجين».

ومثل: تخلف عن المحاضرة طالبان اثنان.

اثنان: صفة مرفوعة، وعلامة رفعها الألف؛ لأنه اسم ملحق بالثنى.

ومثل: «سافرت في البعثة طالبتان اثنتان - وكرمت طالبتين اثنتين»<sup>(١)</sup>.

(٢) الأعداد (٣-١٠) وما بينهما:

تعرب حسب موقعها في الكلام بحركات ظاهرة على آخرها مثل قول الله: ﴿وَقَالَ الْمَلِكُ إِنِّي أَرَى سِتْعَ بَقَرَاتٍ سَمَانٍ يَأْكُلُهُنَّ سِتْعَ عِجَافٍ﴾ [يوسف: ٤٣].

ستع: الأولى مفعول به منصوب، وعلامة نصبه الفتحة.

ستع: الثانية فاعل مرفوع، وعلامة رفعه الضمة.

(١) إذا حذف الاسم الموصوف فإن «اثنين» و«اثنتين» تعربان حسب موقعها في الكلام مثل: «حضر

اثنان - رأيت اثنين - سلمت على اثنين» فالأولى فاعل، والثانية مفعول به، والثالثة اسم مجرور.

وقوله تعالى: ﴿ وَالَّذِينَ يَزْمُونَ الْمُحْصَنَاتِ ثُمَّ لَمْ يَأْتُوا بِأَرْبَعَةِ شُهَدَاءَ فَاجْلِدُوهُمْ ثُمَّ مَنِّينَ جَلْدَةً ﴾ [النور: ٤].

فلفظ «أربعة» اسم مجرور بالباء، وعلامة جره الكسرة.

(٣) العدد المركب (١١-١٩) وما بينهما باستثناء (١٢):

هو ما تركيباً من عددين، لا فاصل بينهما، ويؤديان معا - بعد تركيبها وامتزاجهما - معنى واحداً لم يكن لواحدة منهما قبل التركيب.

الجزء الأول يسمى: «صدر المركب» والجزء الثاني يسمى: «عجز المركب»<sup>(١)</sup> وينحصر هذا النوع في العددين «أحد عشر - تسعة عشر» وما بينهما أي: (١١ - ١٣ - ١٤ - ١٥ - ١٦ - ١٧ - ١٨ - ١٩) باستثناء (١٢).

وبالنسبة إلى حكم إعراب هذه الأعداد السابقة، فهو عدد مبني على فتح الجزئين دائماً سواء أكان في محل رفع أو نصب أو جر.

مثل: «حضر أحد عشر طالباً».

أحد عشر: فاعل مبني على فتح الجزئين في محل رفع.

ومثل قول الله: ﴿ إِذْ قَالَ يُوسُفُ لِأَبِيهِ يَا أَبَتِ إِنِّي رَأَيْتُ أَحَدَ عَشَرَ كَوْكَبًا وَالشَّمْسَ وَالْقَمَرَ رَأَيْتُهُمْ لِي سَاجِدِينَ ﴾ [يوسف: ٤]

أحد عشر: مفعول به مبني على فتح الجزئين في محل نصب.

ومثل: «أصغيت إلى أحد عشر معلماً».

أحد عشر: مبني على فتح الجزئين في محل جر<sup>(٢)</sup>.

(٤) العدد (١٢):

اثنا عشر - اثنتا عشر هذان العددان فإن صدرهما «اثنا» و«اثنتا» يعرب إعراب المثني

حيث يرفع، وعلامة رفعه الألف، وينصب ويجر وعلامة ذلك الياء.

(١) سبقت الإشارة إلى صدر العدد المركب وعجزه آنفاً.

(٢) مما يجب التنبيه أن المركب المزجي العددي لا بد أن يكون مفتوح الجزئين ومن المركب المزجي العددي «إحدى عشرة» للمعدود المؤنث، والكلمتان مبنيتان على فتح الجزئين أيضاً على آخرهما إلا أن الفتح مقدر على آخر الكلمة الأولى.



أما عجزهما «عشر» و «عشرة» فهو مبني على الفتح، وهذا العجز هو اسم بدل نون المثني، لا يصح الجمع بينهما.

مثل قول الله: ﴿إِنَّ عِدَّةَ الشُّهُورِ عِنْدَ اللَّهِ اثْنَا عَشَرَ شَهْرًا فِي كِتَابِ اللَّهِ يَوْمَ خَلَقَ السَّمَوَاتِ وَالْأَرْضَ مِنْهَا أَرْبَعَةٌ حُرْمٌ﴾ [التوبة: ٣٦].

إن: حرف ناسخ.

عدة: اسم «إن» منصوب، وعلامة نصبه الفتحة.

الشهور: مضاف إليه مجرور، وعلامة جره الكسرة.

عند: ظرف مكان منصوب، وعلامة نصبه الفتحة.

الله: مضاف إليه مجرور، وعلامة جره الكسرة.

اثنا: خبر «إن» مرفوع، وعلامة رفعه الألف؛ لأنه ملحق بالمثني.

عشر: جزء عددي مبني على الفتح بدل نون «اثنان».

شهران: تمييز منصوب، وعلامة نصبه الفتحة.

وقوله تعالى: ﴿وَوَاعَدْنَا مُوسَى ثَلَاثِينَ لَيْلَةً وَأَتَمَمْتَهَا بِعَشْرِ قَتْمٍ مِيقَاتُ رَبِّهِ أَرْبَعِينَ لَيْلَةً﴾ [الأعراف: ١٤٢].

ثلاثين: مفعول به ثان للفعل «واعدنا» منصوب، وعلامة نصبه الياء؛ لأنه ملحق بجمع المذكر السالم.

أربعين: حال منصوبة، وعلامة نصبها الياء؛ لأنه ملحق بجمع المذكر السالم، أي تم بالغاً هذا العدد، وقيل: هو مفعول به - ولا يصح أن يكون ظرفاً.

وقوله تعالى: ﴿وَالَّذِينَ يَرْمُونَ الْمُحْصَنَاتِ ثُمَّ لَمْ يَأْتُوا بِأَرْبَعَةِ شُهَدَاءَ فَاجْلِدُوهُمْ ثَمَانِينَ جَلْدَةً وَلَا تَقْبَلُوا لَهُمْ شَهَادَةً أَبَدًا﴾.

ثمانين: نائب عن مفعول مطلق منصوب، وعلامة نصبه الياء؛ لأنه ملحق بجمع المذكر السالم<sup>(١)</sup>.

(١) يعرب نائباً عن المفعول المطلق لأنه مضاف إلى المصدر «جلدة» وقد تقدم الحديث عن الذي ينوب عن المفعول المطلق في الفصل الثاني من الباب الثامن.

وقوله تعالى: ﴿يَأْتِيهَا النَّبِيُّ حَرَضٍ الْمُؤْمِنِينَ عَلَى الْقِتَالِ إِنْ يَكُنْ مِنْكُمْ عَشْرُونَ صَابِرُونَ يَغْلِبُوا مِائَتَيْنِ وَإِنْ يَكُنْ مِنْكُمْ مِائَةٌ يَغْلِبُوا أَلْفًا مِنَ الَّذِينَ كَفَرُوا بِأَنَّهُمْ قَوْمٌ لَا يَفْقَهُونَ﴾ [الأنفال: ٦٥].

عشرون: اسم «كان» مؤخر مرفوع، وعلامة رفعه الواو؛ لأنه ملحق بجمع المذكر السالم.

مائتين: مفعول به منصوب، وعلامة نصبه الياء؛ لأنه مثنى.

مائة: اسم «كان» مؤخر مرفوع، وعلامة رفعه الضمة.

ألفا: مفعول به منصوب، وعلامة نصبه الفتحة.

وقوله تعالى: ﴿وَإِنْ يَكُنْ مِنْكُمْ أَلْفٌ يَغْلِبُوا أَلْفَيْنِ بِإِذْنِ اللَّهِ﴾ [الأنفال: ٦٦].

ألف: اسم «كان» مؤخر مرفوع، وعلامة رفعه الضمة.

ألفين: مفعول به منصوب، وعلامة نصبه الياء، لأنه مثنى.

ومثل: «سافر في البعثة ثلاثة وستون طالباً وأرسل كلُّ منهم خمسا وعشرين رسالة لأسرهم».

ثلاثة: فاعل مرفوع، وعلامة رفعه الضمة.

وعشرون: الواو حرف عطف، «عشرون» اسم معطوف على «ثلاثة» مرفوع، وعلامة رفعه الواو؛ لأنه ملحق بجمع المذكر السالم.

طالباً: تمييز منصوب، وعلامة نصبه الفتحة.

خمسا: مفعول به منصوب، وعلامة نصبه الفتحة.

وعشرين: الواو حرف عطف، «عشرين» اسم معطوف على «خمسا» منصوب، وعلامة نصبه الياء، لأنه ملحق بجميع المذكر السالم.

تنبيه:

تعرب الأعداد المفردة - كما تقدم - وعلامة إعرابها الحركات الظاهرة على آخرها إلا ما كان داخلاً في حكم المثنى أو الجمع، فإنه يعرب إعرابها، مثل: «اثنين - مائتين - ألفين - مئون - مئات..».



## الفصل الرابع:

### تعريف العدد وتنكيره

يأتي العدد نكرةً - كما تقدم - وقد يأتي معرفاً بـ «أل» وإليك التفصيل:

(١) إذا كان العدد مركباً<sup>(١)</sup>:

دخلت «أل» على الجزء الأول منه، مثل: قرأت الأحد عشر كتاباً - سمعتُ الخمسَ عشرةَ محاضرةً - أصغيتُ إلى التسعة عشرَ أستاذًا.

(٢) إذا كان العدد مفرداً<sup>(٢)</sup>:

إذا أردت تعريف العدد المفرد عرفته كسائر الأسماء المفردة، بشرط ألا يضاف «٣-٩» وما بينها فتقول: «الواحد - الاثنان - الثلاثة - الأربعة - الخمسة - الستة - السبعة - الثمانية - التسعة - العشرة - المائة - الألف...».

أما إذا أضيفت فالأفضل أن تدخل «أل» على المضاف إليه وحده أي: على المعدود مثل: «عندي ثلاثة الأقلام، وخمس الصحف - ومائة الكتاب وألف<sup>(٣)</sup> الجنيه» وعندئذ يكتسب المضاف التعريف من المضاف إليه - والكوفيون يميزون إدخال «أل» عليها معاً<sup>(٤)</sup>.

(٣) إذا كان العدد معطوفاً<sup>(٥)</sup>:

دخلت «أل» على المعطوف والمعطوف عليه مثل: قرأت الواحد والعشرين كتاباً -

(١) الأعداد المركبة (١٣-١٩) وما بينها.

(٢) العدد المفرد وهو (٣-١٠) وما بينها والمائة والألف ومضاعفاتهما.

(٣) يجوز إدخال (أل) على العدد دون المعدود مثل: «الألف جنيه - مشروع الألف كتاب» وثبت في حديث النبي ﷺ أنه قال: «... وأتى بالألف ديناً» وأيضاً قوله: «..... ثم قرأ العشر آيات» ومع ما تقدم فيجوز قبوله مع الاعتراف بأنه غير مستحسن وأن الخير في تركه، وقال ابن عصفور: «هو جائز على قبحه».

(٤) استشهد الكوفيون بشواهد متعددة، تجعل مذهبهم مقبولاً «وإن كان غير فصيح».

(٥) ويشمل كل عدد مكون من اسمين الأول: معطوف عليه، والثاني: معطوف بالواو، مثل: واحد وعشرون.. خمس وثلاثون.. تسع وأربعون.. وهكذا.

أرسلتُ الخمس والثلاثين رسالة - تعلمتُ من السبع والأربعين رسالة.

(٤) إذا كان العدد من الألفاظ العقود<sup>(١)</sup>:

دخلت «أل» عليه مباشرة، مثل: صممتُ الثلاثين يوماً - أنفقتُ السبعين جنيهاً - في مكتبتي التسعون كتاباً.

**صوغ العدد على وزن فاعل:**

تصح صياغة الأعداد على وزن «فاعل» لتدل على ذات، ومعنى معين، أو تدل على الترتيب، وتسمى هذه الصيغة «اسم فاعل»<sup>(٢)</sup>.

فيقال: «الثاني - الثالث - الرابع - الخامس - السادس - السابع - الثامن - التاسع - العاشر».

وقد يأتي بعد صيغة «فاعل» كلمة «عشرة» مثل: «الحادي عشر - الحادية عشرة - الثاني عشر - الثانية عشرة - ... - التاسع عشر - التاسعة عشرة».

وقد يأتي بعد صيغة «فاعل» كلمة معطوفة تدل على عقد من العقد، مثل: «الواحد والعشرون - الواحدة والعشرون - التاسع والتسعون - التاسعة والتسعون».

مثل: أسافر الجمعة الثانية من كل شهر - هذا هو اليوم الحادي عشر، والليلة الرابعة عشرة من الشهر - هاجر النبي ﷺ إلى المدينة في العام الثالث والخمسين، وتوفي ﷺ في السنة الثالثة والستين.

**حكم اشتقاق صيغة «فاعل» وتليها «عشرة»:**

إذا جاء العدد مشتقاً على صيغة «فاعل» وجاء مركباً بالجزء الآخر «عشر» فهو مبني على فتح الجزئين معا «فاعل - عشرة» في محل رفع، أو نصب، أو جر، على حسب موقعها في الكلام مع مطابقة الجزئين معاً لمدلولهما تذكيراً وتأنيثاً.

مثل: «هذا هو الكتاب الخامس عشر - هذه الصحيفة الخامسة عشرة» - إن الكتاب الخامس عشر نفيس - إن الصحيفة الخامسة عشرة نفيسة - سأحرص على الكتاب الخامس عشر - سأحرص على الصحيفة الخامسة عشرة».

(١) ألفاظ العقود هي: (٢٠ - ٣٠ - ٤٠ - ٥٠ - ٦٠ - ٧٠ - ٨٠ - ٩٠).

(٢) سيأتي الحديث عن اسم الفاعل وكيفية صياغته مع الممولات الأخرى الجزء الخاص بالصرف.

فكل من «الخامس عشر» و «الخامسة عشرة» مبني على فتح الجزئين في محل رفع في المثال الأول، وفي محل نصب في المثال الثاني، وفي محل جر في المثال الثالث.

أما إذا ذكرت صيغة «فاعل» وحدها دون ذكر كلمة «عشرة» بعدها فيجب إعراب صيغة «فاعل» على حسب موقعها في الكلام، ولا يصح بناؤها؛ إذ لا مقتضى للبناء بعد زوال التركيب.

مثل: «هذا خامس - كان علي بن أبي طالب رابع الخلفاء الراشدين».

### قراءة الأعداد وكتابتها:

الأفصح في قراءة الأعداد وكتابتها أن تبدأ من المرتبة الصغرى إلى الكبرى فتبدأ من اليمين إلى اليسار، أى: من الأحاد إلى العشرات إلى المئات إلى الألوف، على أن يكون التمييز لآخر عدد ينطبق به.

ويجوز العكس بأن تبدأ من اليسار إلى اليمين، على أن يكون التمييز لآخر عدد يُنطق به أيضا.

نحو «في المكتبة «١٩٧٥» كتابا» يكون هكذا «في المكتبة خمسة وسبعون وتسعمائة وألف كتاب» ويجوز: «في المكتبة ألف وتسعمائة وخمسة وسبعون كتابا».

ونحو «حصلت على «٥١٧» درجة يكون هكذا: «حصلت على سبع عشرة وخمسة درجة» ويجوز: «حصلت على خمسمائة وسبع عشرة درجة».

فكيف تقرأ الأعداد الحسابية الآتية؟

«٢٣ فتاة - ٣٤ ولد - ٤٥ قلم - ٥٦ بنت - ٦٧ جنيه - ٧٨ سورة - ٨٩ آية..»

- عند قراءتها تقول: «ثلاث وعشرون فتاة - أربعة وثلاثون ولداً - خمسة وأربعون قلماً - ست وخمسون بنتاً - سبعة وستون جنيهاً - ثمان وسبعون سورة - تسع وثمانون آية...».

- ويمكن أن تقرأها كالآتي: «عشرون وثلاث - ثلاثون وأربعة - أربعون وخمس - خمسون وستة - ستون وسبع - سبعون وثمانية - ثمانون وتسع...».

وكيف تقرأ الأعداد الحسابية الآتية؟

(١٠٤ - ١٢٠ - ٢٣٧ - ٣٢٥ - ٦٤٠ - ٨٤٩ - ٢٨٥)

- تقرأ كالاتي: «مائة وأربعة - مائة وعشرون - مائتان وسبعة وثلاثون - ثلاثمائة وتسعة وأربعون - مائتان وخمسة وثمانون».

- ويمكن أن تقرأ كالاتي: «أربعة ومائة - عشرون ومائة - سبعة وثلاثون ومائتان - خمسة وعشرون وثلاثمائة - أربعون وستمائة - تسعة وأربعون وثمانمائة - خمسة وثمانون ومائتان».

كيف تقرأ الأعداد الحسابية الآتية؟

(١٠٠٦ - ١٠٢٠ - ٢٠٣٥ - ٣٠٤٠ - ٦١٢٤ - ٥٠٠٠).

- تقرأ كالاتي: «ألف وستة - ألف وعشرون - ألفان وخمسة وثلاثون - ثلاثة آلاف وأربعون - ستة آلاف ومائة وأربع وعشرون - خمسة آلاف».

- ويمكن أن تقرأ كالاتي: «ست وألف - عشرون وألف - خمسة وثلاثون وألفان - أربعون وثلاثة آلاف - أربعة وعشرون ومائة وستة آلاف - خمسة آلاف».

وهكذا بقية الأعداد مع مراعاة الأحكام التي عرفناها في تذكير العدد وتأتيته، وتعريفه وتنكيره، وفي نوع تمييزه، وضبط هذا التمييز، وإفراده وجمعه، وذكره وحذفه، وكل ما تقدم من الضوابط والأحكام.



## تطبيقات

(أ) اكتب الأعداد الآتية كتابة عربية:

- ١- معي (١٥) جنيها، و(١٥) قرشا.
- معي خمسة عشر جنيها، وخمسة عشر قرشا.
- ٢- عندي (١٠) كتب، و(٨) مناديل.
- عندي عشرة كتب، وثمانية مناديل.
- ٣- قرأت (١٦) رسالة و(١٣) كتابا.
- قرأت ست عشرة رسالة، وثلاثة عشر كتابا.
- ٤- في المتجر (٣) عمال، و(٥) نسوة و(١٢) بنتا، و(١١) رجلا.
- في المتجر ثلاثة عمال، وخمس نسوة، واثنان عشرة بنتا وأحد عشر رجلا.
- ٥- في المسجد (٣٥) نافذة و(٣) باب.
- في المسجد خمس وثلاثون نافذة، وثلاثة أبواب.
- ٦- لهذا الفلاح (١٠) بقرة و(٢) ثور و(٦٥) نعجة.
- لهذا الفلاح عشر بقرات، وثوران، وخمس وستون نعجة.

(ب) بين التمييز في الشواهد الآتية:

- ١- قوله تعالى: ﴿ فَمَنْ لَمْ يُجِدْ فِصْيَامًا ثَلَاثَةَ أَيَّامٍ فِي الْحَجِّ وَسَبْعَةَ إِذَا رَجَعْتُمْ ﴾ [البقرة: ١٩٦].

أيام: مضاف إليه ثانٍ مجرور، وعلامة جره الكسرة، وهو تمييز مجرور.

- ٢- قول النبي ﷺ: «مَنْ سَأَلَ اللَّهَ الْجَنَّةَ ثَلَاثَ مَرَّاتٍ قَالَتِ الْجَنَّةُ اللَّهُمَّ ادْخُلْهُ الْجَنَّةَ وَمَنْ اسْتَجَارَ مِنَ النَّارِ ثَلَاثَ مَرَّاتٍ قَالَتِ النَّارُ اللَّهُمَّ أَجِرْهُ مِنَ النَّارِ»<sup>(١)</sup>.

مرات: مضاف إليه مجرور، وعلامة جره الكسرة، وهو تمييز مجرور.

- ٣- قوله تعالى: ﴿ وَإِنَّ يَوْمًا عِنْدَ رَبِّكَ كَأَلْفِ سَنَةٍ مِمَّا تَعُدُّونَ ﴾ [الحج: ٤٧].

(١) رواه الترمذي وابن ماجه والنسائي وابن حبان والحاكم.

سنة: تمييز مجرور، وعلامة جره الكسرة على أنه مضاف إليه.

٤- قول الشاعر:

إلهي لقد جاوزت سبعين حجةً فشكراً لنعمائك التي ليس تكفرُ

سبعين: تمييز منصوب، وعلامة نصبه الياء؛ لأنه ملحق بجمع المذكر السالم.

٥- يقول عبد الله بن عمرو بن العاص: **إِنَّ رَسُولَ اللَّهِ ﷺ «قَرَأَ حَمْسَ عَشْرَةَ سَجْدَةً فِي الْقُرْآنِ مِنْهَا ثَلَاثٌ فِي الْمَفْصَلِ وَفِي سُورَةِ الْحَجِّ سَجْدَتَانِ»** (١).

سجدة: تمييز منصوب، وعلامة نصبه الفتحة.

٦- قال تعالى: ﴿فَأَنْفَجَرْتُمْ مِنْهُ اثْنَتَا عَشْرَةَ عَيْنًا﴾ [البقرة: ٦٠].

عينا: تمييز منصوب، وعلامة نصبه الفتحة.

٧- قول الشاعر:

سئمت تكاليف الحياة ومن يعش ثمانيين حولا لا أبالك يسأم

حولا: تمييز منصوب، وعلامة نصبه الفتحة.

٨- قوله ﷺ: **«الرَّبَا ثَلَاثَةٌ وَسَبْعُونَ أَبَا أَيْسَرُهَا أَنْ يَنْكِحَ الرَّجُلُ أُمَّهُ، وَإِنَّ أَرْبَى الرَّبَا عَرَضُ الرَّجُلِ الْمُسْلِمِ»** (٢).

ابا: تمييز منصوب، وعلامة نصبه الفتحة.

٩- قوله تعالى: ﴿وَهُوَ الَّذِي خَلَقَ السَّمَوَاتِ وَالْأَرْضَ فِي سِتَّةِ أَيَّامٍ﴾ [هود: ٧].

أيام: مضاف إليه مجرور، وعلامة جره الكسرة.

١٠- قوله تعالى: ﴿وَوَاعَدْنَا مُوسَى ثَلَاثِينَ لَيْلَةً وَأَتَمَمْنَاهَا بِعَشْرِ فِتْمٍ مِيقَتُ رَبِّيهِ أَرْبَعِينَ لَيْلَةً﴾ [الأعراف: ١٤٢].

ليلة: تمييز منصوب، وعلامة نصبه الفتحة.

(ج) ضع تمييزا مناسباً في كل مكان من الأمكنة الخالية التالية:

١- حفظ زيد خمساو ثلاثين.....

(١) رواه أبو داود وغيره وحسنه بعضهم.

(٢) رواه الحاكم وصححه.



- جـ (١): حفظ زيد خمسًا وثلاثين قصيدة.
- ٢- بلغت من العمر خمسة وعشرين.....
- جـ (٢): بلغت من العمر خمسةً وعشرين عامًا.
- ٣- قضيت في السعودية ثلاث..... وثلاثة.....
- جـ (٣): قضيت في السعودية ثلاث سنوات أو ثلاثة أشهر.



## تدريبات

(١) ضع تمييزاً منسوباً في كل مكان خال من الأمكنة التالية:

- ١- عند أبي سبع عشرة.....
- ٢- نجح من الطلاب تسعة وتسعون.....
- ٣- أمضى الطالب خمسة..... في كلية الهندسة.
- ٤- مكث أخي في الخارج اثنتي عشرة.....
- ٥- أمضى الطالب خمس..... في كلية الهندسة.

(٢) اكتب الأعداد الآتية بألفاظ عربية:

- ١- عندي (٢٤) حقيقية و(٦) معجم و(١٢) كراسة.
- ٢- لهذا الصديق (٥) أخ و(٩) أخت.
- ٣- اشترك في بناء هذه المستشفى (٦) مهندس، و(٨) نجار و(٣٩) عامل.
- ٤- في مكة (١٣) صديق وفي المدينة (٢٣).
- ٥- مكث عمر بن الخطاب خليفة (١٠) سنة و(٦) شهر و(٥) يوم.
- ٦- ومكث عثمان بن عفان (١١) سنة و(١١) شهر و(٢٢) يوم.
- ٧- ومكث هارون الرشيد (٢٣) سنة و(٢) شهر و(١٨) يوم.

(٣) بين التمييز في الشواهد والأمثلة التالية:

- ١- قول الله: ﴿ وَالَّذِينَ يَرْمُونَ الْمُحْصَنَاتِ ثُمَّ لَمْ يَأْتُوا بِأَرْبَعَةِ شُهَدَاءَ فَاجْلِدُوهُمْ ثَمَنِينَ جَلْدَةً ﴾ [النور: ٤].
- ٢- قوله ﷺ: «دِرْهَمٌ رَبًّا يَأْكُلُهُ الرَّجُلُ وَهُوَ يَعْلَمُ أَشَدُّ مِنْ سِتِّ وَثَلَاثِينَ زِينَةً»<sup>(١)</sup>.

(٤) ضع مكان النقط فيما يلي عدداً مناسباً:

- ١- في الأسبوع..... أيام.

(١) رواه أحمد بسند صحيح.

- ٢- اعتكف في المسجد..... ليال.
  - ٣- في المنوفية أكثر من..... قرية.
  - ٤- في المنوفية أكثر من..... قرية.
  - ٥- استعرت من المكتبة..... كتب.
  - ٦- اشترت من معرض الكتاب..... كتاب.
  - ٧- قرأت من سورة البقرة..... آية.
  - ٨- قرأت القرآن في..... يوماً.
  - ٩- ثمن الكتاب.... جنيهاً و..... قرشا.
  - ١٠- أمضيت في الغردقة.... أيام.
- (٥) ضع مكان النقط فيما يلي تمييزاً مناسباً:**

- ١- تفوق في الكلية ثلاثة.....
- ٢- في السنة اثنا عشر.....
- ٣- أنفقت في العيد تسعين.....
- ٤- في القرية مائة.....
- ٥- عدد ساعات النهار في الصيف ست عشرة.....
- ٦- قرأت من الكتاب واحدة وعشرين.....
- ٧- شاهدت من المآذن في القاهرة ألف.....
- ٨- في الفصل خمسة وثلاثون.....
- ٩- صعدت من الدرج سبعا وأربعين.....
- ١٠- صمت من شهر شوال سنة.....
- ١١- حفظت من الشعر اثني عشر.....
- ١٢- في الكتاب أربعة عشر.....

- ١٣- في القرآن ثلاثون.....
- ١٤- إن في شهر رمضان ثلاثين.....
- ١٥- بلغت من السنين سبعة وثلاثين.....
- (٦) عبر عن الأعداد التالية بكلمات عربية:
- ١- في الفصل (٢١) تلميذ و (٣٢) تلميذة.
- ٢- يعمل المصنع (٣) فترات.
- ٣- يتكون مجلس إدارة الجمعية من (٧) أعضاء.
- ٤- يدرّب (١٠٠) طيار على (١٠٠) طائرة.
- ٥- قضينا في المعسكر (٦) ليل و (٧) أيام.
- ٦- إن في الكتاب (١٤) باب.
- ٧- مع سعيد (٨٧) جنيه و (٦٥) قرش.
- ٨- الظهر (٤) ركعات.
- ٩- سهر زيد (١١) ليلة.
- ١٠- للمكتب (٥) أدراج.
- ١١- اشترت (١٠) مساطر.
- ١٢- في جيبتي (٩) جنيهات.
- ١٣- أضاءت أسيل (١٠) شمعة.
- ١٤- قرأت في المكتبة (٢٢) قصة.
- ١٥- في مكتبي (١٠٠٠) كتاب و (١٠٠) مجلة.
- ١٦- رأى يوسف (١١) كوكبا.
- ١٧- في السنة (١٢) شهر.
- ١٨- في المستشفى (١٢) ممرضة.

- ١٩- قرأت (١٣) سطر.
- ٢٠- بكليتي (١١) أستاذ و (١٥) معيد.
- ٢١- عشت في مصر (٣٣) سنة.
- ٢٢- قرأت (١١) قصة.
- ٢٣- في اليوم والليله (١٧) ركعة.
- ٢٤- الأسبوعان (١٤) يوم.
- ٢٥- يتكون فريق كر القدم من (١١) لاعب.
- (٧) بين سبب خطأ الجمل التالية:
  - ١- أمتلك عشر جنيهات.
  - ٢- صليت في عشرون مسجدا.
  - ٣- حضر المؤتمر أحد عشرة امرأة.
  - ٤- نجح في الامتحان اثنى عشرة فتاة.
  - ٥- في الكلية عشرون مدرج.
  - ٦- قرأت خمسة قصص.
  - ٧- في الشهر ثلاثين يوم.
  - ٨- اشترت ثلاثة مساطر.
  - ٩- شارك في الحفل اثنان وعشرون مشرفين.
  - ١٠- حضر حفل تكريم الأم ألف رجلاً ومائة امرأة.
  - ١١- سهرنا سبعة ليال.
  - ١٢- زارني خمس معلمة.
  - ١٣- ذهبت إلى تسع سرادقات.
  - ١٤- مررت بثلاثة مناطق.
  - ١٥- حفظت عشرون بيتا من الشعر.

- ١٦- عندي ثلاث أقلام.  
 ١٧- حفظت أربعة قصائد.  
 ١٨- لي أحد عشر صديق.  
 ١٩- حفظت عشرون حديث.  
 ٢٠- ها جمني عشرين عدوًا.



## الباب الثالث عشر :

### إعمال المصادر والمشتقات

- الفصل الأول: إعمال المصدر واسمه.
- الفصل الثاني: إعمال اسم الفاعل.
- الفصل الثالث: إعمال صيغ المبالغة.
- الفصل الرابع: إعمال اسم المفعول.
- الفصل الخامس: إعمال الصفة المشبهة.
- الفصل السادس: إعمال أفعال التفضيل.
- الفصل السابع: التعجب.
- الفصل الثامن: أسماء الأفعال

رَفَع

عبد الرحمن النجدي  
أسكنه الله الفردوس  
www.moswarat.com



## الفصل الأول:

### إعمال المصدر واسمه

#### تعريف المصدر<sup>(١)</sup>:

المصدر هو ما دل على الحدث، ولا بد أن يشتمل على حروف فعله الأصلية والزائدة جميعا سواء بالتساوي، نحو: تصدَّقَ تصدُّقًا، تناصَّرَ تناصُّرًا، وسواء أكان بالزيادة، نحو: أحسَّنَ إحسانًا، دَخَرَجَ، دحرجةً، وإنه لا ينقص من حروف فعله شيء، إلا أنه يحدث لعله تصريفية.

#### إعمال المصدر:

يعمل المصدر عمل فعله المأخوذ منه لزومًا وتعديًا، حيث يرفع فاعلا، وينصب مفعولا به، وذلك إذا كان مصدره مأخوذًا من فعل متعد<sup>(٢)</sup>.  
مثل: «سرتني احترامك الناس».

فالمصدر «احترام» أخذ من فعله «احترم» المتعدي، وقد رفع فاعلا، هو الضمير «الكاف» المتصل بالفعل، كما أنه نصب مفعولا به، هو «الناس»، وللتأكد من ذلك يمكن وضع الفعل مكان المصدر هكذا: «سرتني أن تحترم الناس» فنجد أن «الناس» مفعول به للفعل «تحترم».

ولو نظرنا إلى المثال الأول «سرتني احترامك الناس» فإن المصدر «احترامك» يعمل عمل الفعل، حيث ينصب «الناس» على أنها مفعول به للمصدر.  
ومما سبق يتبين لنا أن المصدر «احترامك» مأخوذ من فعل متعد؛ لأنه نصب مفعولا به، ورفع فاعلا.

(١) سيأتي الحديث - مفصلا - عن كيفية اشتقاق المصادر في الجزء الخاص بالصرف.

(٢) الفعل المتعدي: هو الفعل الذي يرفع فاعلا وينصب مفعولا به، أو هو الذي يصل إلى مفعول به بغير حرف جر، مثل: سافر - نجح - فهم...، مثل: «فهم الطالب الدرس» فالفعل «فهم» متعد لأنه رفع فاعلا وهو (التالي) ونصب مفعولا وهو (الدرس).

أما إذا كان المصدر مأخوذاً من فعل لازم<sup>(١)</sup> فإنه لا يحتاج لمفعول به، وإنما يكتفي برفع فاعل فقط.

مثل: «سرتني احترامك».

ف نجد أن المصدر «احترام» أضيف لفاعله «الكاف» فقط، ولم يتعد لنصب مفعول به، كما سبق بالمثال الأول، ويمكننا أن نجمع المثالين معا لنرى الفرق بين اللازم والمتعدى هكذا: «سرتني احترامك الناس - سرتني احترامك».

فالمصدر «احترامك» الأول مأخوذ من فعل متعد لنصبه مفعولا به «الناس» بينما «احترام» الآخر مأخوذ من فعل لازم؛ إذ لا يوجد مفعول به.

يعمل المصدر عمل الفعل في موضعين:

(١) أن يكون نائباً متاب الفعل، نحو: «ضرباً زيداً».

فـ«زيداً» منصوب بـ«ضرباً» لنيابته متاب «اضرب».

وفيه ضمير مستتر مرفوع به كما في «اضرب»، والضمير تقديره «أنت».

ونحو قول الشاعر:

يَا قَابِلَ التَّوْبِ غُفْرَانًا مَاتِمٌ قَدْ      أَسْلَفْتُهَا، أَنَا مِنْهَا خَائِفٌ وَجِلٌ

فـ«مأتم» مفعول به للمصدر «غفراناً»، والأصل: اغفر مأتم بحذف فعل الأمر وجوبا، وناب عنه مصدره، فعمل عمله في رفع الفاعل المستتر هنا، وفي نصب المفعول به.

(٢) أن يكون المصدر مقدراً بـ«أن» والفعل، أو بـ«ما» والفعل:

فيسبق الفعل بـ«أن» المصدرية حين يكون الزمن ماضياً، أو مستقبلاً، ويسبق بـ«ما»

(١) الفعل اللازم: هو الفعل الذي يكتفي برفع فاعله فقط، ولا يحتاج لمفعول به، مثل: «سافر زيد» فالفعل «سافر» لازم؛ لأنه اكتفى برفع فاعله، وهو «زيد» ولم يحتاج لمفعول به، ومثله: «نجح سعيد - فهم الطالب»، أو هو ما ليس له مفعول به أصلاً، مثل: نام - استيقظ - صالح - قام - سافر...، أو له مفعول به ولكنه يصل إليه بحرف جر، مثل: مررت بزيد - رغبت في فعل الخير - رغبت عن الشر...، ولقد تقدم الحديث مفصلاً في الفصل الثاني من الباب الأول وأيضاً في الجزء الخاص بالصرف من هذا الكتاب.

المصدرية حين يكون ماضيًا، أو حالًا أو مستقبلاً، ولكنها أوضح وأقوى في الزمن الحالي، نحو: ساءنا بالأمسِ مَدْحُ المتكلمِ نَفْسَهُ، التقدير: ساءنا بالأمس أن مدح المتكلم نفسه؛ أو ما مدح..

ونحو قول الشاعر:

تَأَنَّ وَلَا تَعْجَلْ بِلَوْمِكَ صَاحِبًا      لَعَلَّ لَهُ عُذْرًا وَأَنْتَ تَلُومُ

والتقدير: بأن تلوم صاحبًا أو بما تلوم صاحبًا.

### أقسام المصدر العامل:

وهذا المصدر الذي يصلح أن يقدر بـ «أن» و «الفعل»، أو «ما» و «الفعل» يعمل في ثلاثة أحوال:

١- المصدر المضاف.

٢- المصدر المنون.

٣- المصدر المقترن بـ «أل».

### الحالة الأولى: المصدر المضاف:

يعمل المصدر مضافًا، وهو أكثر حالاته العاملة، سواء كان مضافًا إلى فاعله أو إلى مفعوله.

فالمصدر المضاف إلى فاعله:

نحو: «مُصَاحِبَةُ الْمَرْءِ الْعُقْلَاءِ أَلْزَمَ وَمُجَانِبَةُ الْمَرْءِ السَّفَهَاءِ أَسْلَمَ».

فقد أضيف كل من المصدرين: «مصاحبة» و «مجانبة» لفاعله «المرء» وجره لفظًا فقط؛ لأنه مرفوع محلا، ونصب المفعول بعد ذلك وهو «العقلاء» و «السفهاء».

ومن شواهد ذلك قول الله: ﴿وَلَوْلَا دَفْعُ اللَّهِ النَّاسَ بَعْضَهُم بِبَعْضٍ لَفَسَدَتِ الْأَرْضُ﴾ [البقرة: ٢٥١].

فالمصدر «دفع» مضاف إلى فاعله «الله» وناصب لمفعوله «الناس».

ونحو قول الشاعر:

يَا مَنْ يَعْزُ عَلَيْنَا أَنْ نُفَارِقَهُمْ      وَجَدَانْنَا كُلَّ شَيْءٍ بَعْدَكُمْ عَدَمُ

فالمصدر «وجدان» أضيف لفاعله الضمير «نا»؛ نصب المفعول به «كل».

والمصدر المضاف إلى مفعوله:

نحو قول النبي ﷺ: «بُنِيَ الْإِسْلَامُ عَلَى خَمْسٍ: شَهَادَةِ أَنْ لَا إِلَهَ إِلَّا اللَّهُ وَأَنَّ مُحَمَّدًا رَسُولُ اللَّهِ، وَإِقَامِ الصَّلَاةِ، وَإِيتَاءِ الزَّكَاةِ، وَصَوْمِ رَمَضَانَ، وَحَجِّ الْبَيْتِ مَنْ اسْتَطَاعَ إِلَيْهِ سَبِيلًا»<sup>(١)</sup>.

فالمصدر «حَجَّ» مضاف إلى مفعوله والتقدير: أن يحج البيت من استطاع إليه سبيلاً<sup>(٢)</sup>.

ويجوز حذف فاعل المصدر من غير أن يحتمل ضميره، نحو قول الله: ﴿لَا يَسْتَعْمُ آلَإِنْسَانٍ مِنْ دُعَاءِ الْخَيْرِ﴾ [فصلت: ٤٩].

والتقدير: «من دعائه الخير».

ويجوز حذف مفعوله، نحو قوله تعالى: ﴿وَمَا كَانَ اسْتِغْفَارُ إِبْرَاهِيمَ لِأَبِيهِ إِلَّا عَنْ مَوْعِدَةٍ وَعَدَهَا إِيَّاهُ﴾ [التوبة: ١١٤].

والتقدير: «استغفار إبراهيم ربه لأبيه».

**الحالة الثانية: المصدر المنون:**

المصدر المنون يعمل عمل الفعل، ويذكر النحاة أن عمله أقيس؛ وذلك لأنه أقرب شبهاً بالفعل من المصدر المضاف والمقرون بأل، نحو قوله تعالى: ﴿أَوْ إِطْعَمٌ فِي يَوْمٍ ذِي مَسْغَبَةٍ﴾ [البقرة: ١٤، ١٥].

فقوله: «يتيمًا» مفعول به للمصدر «إطعام» وهو مُنُونٌ.

(١) رواه البخاري وغيره.

(٢) المصادر الخمسة المذكورة في هذا الحديث كلها مضافة إلى المفعول، ولم يذكر الفاعل إلا في الخامس وقد جعل بعض النحاة منه قوله تعالى: ﴿وَلِلَّهِ عَلَى النَّاسِ حِجُّ الْبَيْتِ مَنِ اسْتَطَاعَ إِلَيْهِ سَبِيلًا﴾ [آل عمران: ٩٧]، فأعرب «من» فاعلاً بالمصدر «حج» ولكن بهذا الإعراب يصير المعنى: والله على جميع الناس أن يحج البيت المستطيع وليس كذلك، وإنما نعرب «من» بدلا من الناس، فيكون المعنى: «والله على الناس مستطيعهم حج البيت»، وقيل: «من» مبتدأ، والخبر محذوف، والتقدير: من استطاع منهم فعليه ذلك ولعلك أدركت أن «من» في الآية الكريمة لها ثلاث أعراب: فاعل، أو بدل، أو مبتدأ، والأول ضعيف كما عرفت.

ونحو قول الشاعر:

بِضْرِبٍ بِالسُّيُوفِ رُءُوسَ قَوْمٍ      أزلْنَا هَامَهُنَّ<sup>(١)</sup> عَنِ الْمَقِيلِ<sup>(٢)</sup>

فكلمة «رءوس» مفعول به للمصدر «ضرب» المنون.

الحالة الثالثة: المصدر المقترن بـ (أل):

يعمل المصدر المحلى بـ«أل» عمل الفعل، لكنه قليل لكون «أل» من خصائص الأسماء، فهي تبعد شبهه من الفعل.  
ومن أمثله قول الشاعر:

ضَعِيفُ النِّكَايَةِ<sup>(٣)</sup> أَعْدَاءَهُ      يَخَالُ الْفِرَارَ يُرَاخِي الْأَجَلَ<sup>(٤)</sup>

فكلمة «أعداء» مفعول به للمصدر «النكايه» وقد تحلى بالألف واللام.

والمصدر الميمي<sup>(٥)</sup> يعمل عمل المصدر نحو قول الشاعر:

أَظْلَمُومٌ إِنْ مُصَابِكُمْ رَجُلاً      أَهْدَى السَّلَامَ تَجِيَّةً ظُلْمٌ

ف«مصاب» مصدر ميمي بمعنى الإصابة، وأضيف إلى فاعله ونصب «رجلا» على أنه مفعول والتقدير: «إن إصابتم رجلا».



(١) الهام: الرءوس، المفرد: هامة.

(٢) المقيل: مكان الثبات والاستقرار، والمراد هنا: العشق، إذ يستقر الرأس فوقه.

(٣) النكايه: التعذيب والتنكيل.

(٤) معنى البيت: هذا الشخص قليل التنكيل والتعذيب لأعدائه، خوفاً على حياته منهم لظنه أن الفرار من ميدان القتال يطيل الأجل ويؤخر الموت.

(٥) المصدر الميمي: المصدر المبدوء بميم زائدة لغير المفاعلة، مثل مضرب من ضرب، وهكذا.

## اسم المصدر

تعريفه<sup>(١)</sup>:

ما ساوى المصدر في الدلالة على معناه، وخالفه في أنه لا يشتمل على جميع حروف فعله الماضي؛ بل ينقص عن حروف فعله، مثل «عطاء» فإنه اسم مصدر من «أعطى»، وهو مساوٍ للمصدر «إعطاء» في المعنى، ولكنه مخالف له في نقصه الهمزة الأولى.

الفرق بين المصدر واسم المصدر:

اسم المصدر لا يشتمل على جميع حروف فعله، بل ينقص عنها حرفاً، أو أكثر من غير تعويض.

مثل: عطاء - كلام - وجواب - وضوء... من الأفعال: أعطى - كلم - أجب - توضحاً...، والمصدر الأصلي: إعطاء - تكليماً - إجابة - توضحاً...، وهكذا.

أما المصدر فيشتمل على جميع حروف فعله الماضي لفظاً، أو تقديراً، أو ينقص حرفاً مع التعويض.

مثال: المشتمل على حروف فعله لفظاً:

ضرب ضرباً، كلم تكليماً، أعطى إعطاء.

ومثال ما نقص منه حرف وعوض عنه بآخر:

وعده عدةً، فعدة مصدر لوعده، وليس اسم مصدر، وإن نقص منه الواو الموجودة في الفعل؛ لأنه عوض عنها بالتاء في آخره، ومثل: أقام إقامة، أجب إجابة.

ومثال ما نقص منه حرف في اللفظ دون تقدير: قاتل قتالاً «قتالاً» مصدر، وليس اسم مصدر، وإن نقص حرف منه «وهو الألف الموجودة في الفعل قبل التاء»؛ لأن الألف موجودة في التقدير، ولذلك نطق بها في بعض اللهجات، فقليل: قاتل قيتالاً، ضارب ضيراباً، بوجود الألف وقبلها ياء الكسر ما قبلها.

(١) سيأتي الكلام عن اسم المصدر في الجزء الخاص بالصرف من هذا الكتاب.

## إعمال اسم المصدر:

يعمل اسم المصدر عمل المصدر الذي هو بمعناه، غير أن عمله قليل، ومنه قول الشاعر:

أَكْفَرًا بَعْدَ رَدِّ الْمَوْتِ عَنِّي      وَبَعْدَ عَطَاؤِكَ الْمَائَةَ الرَّتَاعًا<sup>(١)</sup>

فأعمل اسم المصدر «عطاء» إعمال المصدر، فنصب «المائة»، على أنها مفعول به.

وقول الشاعر:

بِعِشْرَتِكَ الْكِرَامَ تُعَدُّ مِنْهُمْ      فَلَا تُرَيْنَ لِعَيْرِهِمْ أُلُوفًا

الكرام: مفعول به منصوب لاسم المصدر «عشرتك» الذي يعمل عمل المصدر «المعاشرة».

وقول الشاعر:

إِذَا صَحَّ عَوْنُ الْخَالِقِ الْمَرْءِ لَمْ يَجِدْهُ      عَاسِيَرًا مِنَ الْأَمَالِ إِلَّا مَيْسِرًا

المرء: مفعول به منصوب لاسم المصدر «عون» الذي يعمل عمل المصدر «الإعانة».

وقول النبي ﷺ: «مِنْ قُبْلَةِ الرَّجُلِ امْرَأَتُهُ الْوُضُوءُ».

امرأة: مفعول به لاسم المصدر «قُبْلَةٌ» الذي يعمل عمل المصدر «تقبيل».



(١) الرتاع: جمع راتعة، وأراد بالمائة الرتاع مائة من النوق الراتعة.

## تطبيقات

( أ ) علام استشهد النحاة بما يأتي؟ ثم أعرب الشواهد بالتفصيل:

١- قول الله: ﴿ وَلَوْلَا دَفَعُ اللَّهُ النَّاسَ بَعْضُهُمْ بَعْضًا لَفَسَدَتِ الْأَرْضُ ﴾ [البقرة: ٢٥١].

استشهد النحاة في الآية الكريمة على إضافة المصدر إلى فاعله، وعمل عمل فعله من حيث نصبه للمفعول به «الناس».

### الإعراب:

ولولا: الواو استئنافية، لولا حرف امتناع لوجود متضمن معنى الشرط.

دفع: مبتدأ مرفوع، وعلامة رفعه الضمة، والخبر محذوف تقديره «موجود».

الله: لفظ الجلالة مضاف إليه مجرور، وعلامة جره الكسرة.

الناس: مفعول به منصوب، وعلامة نصبه الفتحة للمصدر العامل.

بعضهم: بدل من الناس منصوب، وعلامة نصبه الفتحة.

ببعض: جار ومجرور متعلق بـ«دفع».

لفسدت: اللام واقعة في جواب «لولا» جملة فسدت الأرض، لا محل لها من الإعراب؛ لأنها جواب شرط غير جازم، «فسدت»: فعل ماضٍ مبني على الفتح، والتاء للتأنيث.

الأرض: فاعل مرفوع، وعلامة رفعه الضمة.

والمعنى: امتنع فساد الأرض لوجود دفع الله الناس بعضهم ببعض.

٢- قول الشاعر:

أظْلُومٌ إِنَّ مُصَابِكُمْ رَجُلًا      أَهْدَى السَّلَامِ تَحِيَّةً ظُلْمٌ

استشهد النحاة في هذا البيت على عمل المصدر الميمي عمل المصدر، والمصدر الميمي «مصابكم» بمعنى المصدر الأصلي «الإصابة» وقد نصب المفعول به «رجلاً» بالمصدر الميمي.

### الإعراب:

أظلم: الهمزة حرف لنداء القريب «ظلموم» منادى مبني على الضم في محل نصب.



إنَّ: حرف توكيد ونصب.

مصابكم: اسم «إنَّ» منصوب، وعلامة نصبه الفتحة الظاهرة، والضمير الكاف في محل جر مضاف إليه، وهو من إضافة المصدر الميمي إلى فاعله.

رجلا: مفعول به منصوب، وعلامة نصبه الفتحة للمصدر «مصابكم».

أهدى: فعل ماضٍ مبني على الفتح المقدر على الألف، منع من ظهوره التعذر، وفاعله ضمير مستتر جوازا، تقديره «هو».

السلام: مفعول به منصوب، وعلامة نصبه الفتحة، والجمله من الفعل والفاعل والمفعول في محل نصب صفة لـ «رجلا».

تحية: مفعول لأجله منصوب، وعلامة نصبه الفتحة.

ظلم: خبر «إنَّ» مرفوع، وعلامة رفعه الضمة.

٣- قول الله: ﴿لَا يَسْعَمُ إِلَّا نَسْنُ مِنْ دُعَاءِ الْخَيْرِ﴾ [فصلت: ٤٩].

استشهد النحاة في الآية الكريمة على جواز حذف فاعل المصدر، والتقدير «دعائه».

الإعراب:

لا: نافية.

يسأم: فعل مضارع مرفوع، وعلامة رفعه الضمة.

الإنسان: فاعل مرفوع، وعلامة رفعه الضمة.

من دعاء: جار ومجرور متعلقان بـ «يسأم».

الخير: مضاف إليه مجرور، وعلامة جره الكسرة.

(ب) وضع الوجوه الإعرابية فيما تحته خط:

قال تعالى: ﴿وَلِلَّهِ عَلَى النَّاسِ حِجُّ الْبَيْتِ مَنِ اسْتَطَاعَ إِلَيْهِ سَبِيلًا﴾ [آل عمران: ٩٧].

من: اسم موصول فاعل للمصدر «حج» فقد أضيف المصدر إلى مفعوله، ثم جاء الفاعل، وهذا قليل، والتقدير: أن يحج البيت المستطيع.

ويجوز أن يكون «من» بدلا من الناس، كما يجوز أن يكون مبتدأ خبره محذوف، والتقدير: من استطاع منهم فعليه ذلك.

(ج) عين المحذوف في الآية التالية:

قال تعالى: ﴿ وَمَا كَانَ اسْتِغْفَارُ إِبْرَاهِيمَ لِأَبِيهِ إِلَّا عَنْ مَوْعِدَةٍ وَعَدَهَا إِيَّاهُ ﴾  
[التوبة: ١١٤].

المحذوف في الآية الكريمة هو المفعول به الذي نصبه المصدر «استغفار» فقد أضيف المصدر إلى فاعله، ثم حذف المفعول. والتقدير: «وما كان استغفار إبراهيم ربه...».



## تدريبات

(١) علام استشهد النحاة بما يأتي؟ وأعرّب ما تحته خط:

١- قول الله: ﴿أَوْ إِطْعَمْتُ فِي يَوْمٍ ذِي مَسْغَبَةٍ ﴿٥﴾ يَتِيمًا ذَا مَقْرَبَةٍ ﴿٦﴾﴾ [البلد: ١٤، ١٥].

٢- قول الشاعر:

أَكْفُرًا بَعْدَ رَدِّ الْمَوْتِ عَنِّي      وبعْدَ عَطَائِكَ الْمَائَةَ الرِّقَاعَا

(٢) أعرّب ما يأتي بالتفصيل:

١- قول الشاعر:

ضَعِيفُ النِّكَايَةِ أَعْدَاءُهُ      يَخَالُ الْفِرَارَ يُرَاخِي الْأَجْلُ

٢- قول الله: ﴿فَإِذَا قُضِيَتْ مَنَسِكَكُمْ فَأذْكُرُوا اللَّهَ كَذِكْرِكُمْ ءَابَاءَكُمْ أَوْ أَشَدَّ

ذِكْرًا﴾ [البقرة: ٢٠٠].

٣- صيانة الحواسّ الشابّ وديعةٌ تنفعُهُ في شيخوختِهِ.

والمراد أن من صان حواسه في شبابه، تصونه في شبابه وكهولته، فلا يشكو الأمراض، وضعف هذه الحواس؛ لأنه لم يهملها، ولم يسرف في الانتفاع بها زمن شبابه، فظلت سليمة حتى وصل إلى زمن الهرم والكبر.

(٣) ما الذي يشترط في المصدر ليعمل عمل فعله؟ اشرح ذلك مع التمثيل:

١- قول الشاعر:

ذِكْرُكَ اللَّهُ عِنْدَ ذِكْرِ سِوَاءِ      صَارَفٌ عَن فؤَادِكَ الْغَفَلَاتِ

٢- وقول الآخر:

وَأَقْتُلْ دَاءِ رُؤْيَا الْعَيْنِ ظَالِمًا      يُسِيءُ وَيُتَلَّى فِي الْمَحَافِلِ حَمْدُهُ

٣- وقول الشاعر:

إِذَا كَانَ إِكْرَامِي صَدِيقَكَ وَاجِبًا      فإِكْرَامُ نَفْسِي لَا مَحَالَةَ أَوْجِبُ

٤- إهمال المريض الدواء مُعَوِّقُ الشِّفَاءِ.

٥- سرنى إنصافك الضعفاء، وساءتني ضربك الخادم.

(٤) فَرَّقَ بَيْنَ الْمَصْدَرِ وَاسْمِهِ، مِمثلاً لِمَا تَقُولُ:

(٥) عَيْنُ كُلِّ مَصْدَرٍ عَامِلٌ فَيْمَا يَلِي، وَادَّكَّرَ مَعْمُولُهُ:

١- قول الله: ﴿ وَأَخَذَهُمُ الرِّبَا وَقَدْ بُهُوا عَنْهُ وَأَكَلِهِمْ أَمْوَالَ النَّاسِ بِالْبَاطِلِ ﴾ [النساء: ١٦١].

٢- قول الله: ﴿ وَتَرَى كَثِيرًا مِّنْهُمْ يُسْرِعُونَ فِي الإِثْمِ وَالْعُدْوَانِ وَأَكَلِهِمُ الشُّحْتَ لَبِئْسَ مَا كَانُوا يَعمَلُونَ ﴾ [المائدة: ٦٢].

٣- عن عمر بن الخطاب رضي الله عنه قال: سئِلَ رسول الله ﷺ: أَيُّ الأَعْمَالِ أَفْضَلُ؟ قَالَ: إِذْخَالَكَ السُّرُورَ عَلَى مُؤْمِنٍ أَشْبَعَتْ جَوْعَتُهُ، أَوْ كَسَوْتَ عَوْرَتَهُ، أَوْ فَضَّيْتَ لَهُ حَاجَةً<sup>(١)</sup>.



## الفصل الثاني: إعمال اسم الفاعل

### تعريف اسم الفاعل<sup>(١)</sup>:

هو اسم مصوغ لما وقع منه الفعل، أو قام به، نحو: زَاهِدٌ، صَائِمٌ، مُسَيِّطِرٌ، مُنْتَصِرٌ، سَاجِدٌ، رَاقِعٌ، عَابِدٌ.

ويعمل اسم الفاعل عمل فعله لزوماً وتعدياً<sup>(٢)</sup>.

فإن كان لازماً رفع فاعله فقط، وإن كان متعدياً رفع الفاعل ونصب المفعول به.

### أنواع اسم الفاعل:

١ - مجرد من «أل».

٢ - مقترن بـ«أل».

لا يخلو اسم الفاعل من أن يكون مجرداً من «أل» أو مقترناً بها، وإليك التفصيل:

### أولاً: اسم الفاعل المجرد من «أل»:

إذا كان اسم الفاعل مجرداً من «أل» فلا يعمل إلا بشرطين:

الأول: أن يكون بمعنى الحال أو الاستقبال<sup>(٣)</sup>.

الثاني: أن يعتمد على نفي، أو استفهام أو نداء، أو مخبر عنه أو حال، أو موصوف.

مثال: اعتماده على نفي:

قول الله: ﴿وَلَيْنَ أَتَيْتَ الَّذِينَ أُوتُوا الْكِتَابَ بِكُلِّ آيَةٍ مَا تَبِعُوا قِبْلَتَكَ وَمَا أَنْتَ بِتَابِعٍ قِبْلَتِهِمْ وَمَا بَعْضُهُمْ بِتَابِعٍ قِبْلَةَ بَعْضٍ﴾ [البقرة: ١٤٥].

(١) سيأتي الكلام عن كيفية صوغ اسم الفاعل في الجزء الخاص بالصرف من هذا الكتاب.

(٢) سيأتي الحديث عن اللازم، والمتعدي في الجزء الخاص بالصرف من هذا الكتاب، وأيضاً في الفصل الثاني من الباب الأول.

(٣) فإذا كان بمعنى الماضي لم يعمل لعدم جريانه على الفعل الذي هو بمعناه فهو شبه له معنى لا لفظاً فلا تقل «هذا ضارب زيداً أمس» بل يجب إضافته، فنقول: «هذا ضاربٌ زيدٌ أمس».

فـ«تابع» اسم فاعل عامل، اعتمد على نفي وهو «ما» واسم الفاعل ناصب لمفعول به «قبلتهم» أو «قبلة» لاسم الفاعل «تابع» الثاني.

ومثله قول الله: ﴿وَلَا آمِينَ الْبَيْتَ الْحَرَامَ﴾ [المائدة: ٢].

فـ«البيت» مفعول به لاسم الفاعل العامل «آمين» وقد اعتمد على نفي وهو «لا».

مثال: اعتياده على استفهام:

قول الشاعر:

أمنجز أنتمو وعداً وثقت به أم إقتفيتم جميعاً نهج عرقوب؟

فـ«وعداً» مفعول به لاسم الفاعل «مُنْجِز» الذي اعتمد على استفهام، وهو حرف الاستفهام الهمزة.

ومثله: هل مُكْرِمٌ أخوك الفقراء؟<sup>(١)</sup>.

وقد يكون الاستفهام مقدراً، نحو: غافر أخوك الإساءة أم محاسب عليها؟ والأصل: أغافر أخوك الإساءة أم محاسب عليها؟ أو هل غافر أخوك الإساءة أم محاسب عليها؟.

مثال: اعتياده على نداء:

يا مبدلاً شرع الله! إنك على خطرٍ عظيم

فـ«شرع» مفعول به لاسم الفاعل «مبدلاً» الذي اعتمد على نداء

ونحو قول الشاعر:

يا هابطاً أرض الجزائر مرحباً أرض الجزائر مهبط الشجعان

وقول حافظ إبراهيم:

يا رافعاً راية الشورى وحارسها جزاك ربك خيراً عن محبيها

(١) «هل» حرف استفهام مبني على السكون لا محل له من الإعراب، «مكرم» مبتدأ مرفوع وعلامة رفعه الضمة «أخوك» فاعل مرفوع وعلامة رفعه الواو لأنه من الأسماء الستة وهو فاعل لاسم الفاعل «مكرم» وهذا الفاعل سد مسد الخبر، الضمير «الكاف» ضمير مبني في محل جر مضاف إليه، «الفقراء» مفعول به منصوب وعلامة نصبه الفتحة.

ف نجد أن كلا من: «أرض - راية» مفعول به لاسم الفاعل العامل قبله وهي على الترتيب: «هابطاً - رافعا».

مثال: اعتماده على مخبر عنه:

قول الله: ﴿وَإِذْ قَالَ رَبُّكَ لِلْمَلَأِكَةِ إِنِّي جَاعِلٌ فِي الْأَرْضِ خَلِيفَةً﴾ [البقرة: ٣٠].

ف«خليفة» مفعول به لاسم الفاعل «جاعل».

ونحو قوله تعالى: ﴿وَإِذْ قَالَ رَبُّكَ لِلْمَلَأِكَةِ إِنِّي خَلِيقٌ بَشَرًا مِّنْ صَلْصَلٍ مِّنْ حَمَإٍ مَّسْنُونٍ﴾ [الحجر: ٢٨].

ف«بشراً» مفعول به لاسم الفاعل العامل «خالق».

مثال: اعتماده على حال:

«يخطب على رافعاً صوته» ف«صوته» مفعول به لاسم الفاعل العامل «رافعا» وهو حال.

ومثله: أقبل المعلم راكباً سيارته.

ف«سيارته» مفعول به لاسم الفاعل العامل «راكباً»، واسم الفاعل يعمل عمل الفعل؛ إذ الأصل: أقبل المعلم يركب سيارته.

مثال: اعتماده على موصوف:

عن ابن عباس رضي الله عنهما قال: «مرَّ رسولُ اللَّهِ ﷺ على رجلٍ واضع رجله على صفحة شاةٍ، وهو يُحَدِّثُ شَفْرَتَهُ، وَهِيَ تَلْحَظُ إِلَيْهِ بِبَصَرِهَا قَالَ: أَفَلَا قَبْلَ هَذَا؟ أَوْ تَرِيدُ أَنْ تُمِيتَهَا مَوْتَيْنِ»<sup>(١)</sup>.

ف«رجله» مفعول به لاسم الفاعل «واضع» وقد اعتمد على موصوف قبله<sup>(٢)</sup>.

عمل اسم الفاعل لازماً:

١- قول الله: ﴿قَالَ إِنَّهُ يَقُولُ إِنَّهَا بَقَرَةٌ صَفْرَاءٌ فَاقِعٌ لَوُثُهَا تَسُرُّ النَّظِيرِينَ﴾ [البقرة: ٦٩].

(١) رواه الطبراني في الكبير والأوسط ورجاله رجال الصحيح رواه الحاكم غير أنه قال: «تريد أن تميتها موتات، هلا أخذت شفرتها قبل أن تضجعها» وقال صحيح على شرط البخاري، والمعنى: أتود أن تظهر لها علامة الخوف، وتكرر لها الموت مراراً.

(٢) وقد يكون الموصوف مقدرًا، مثل: «مررت بصادق وعدًا» والتقدير: مررت برجلٍ صادقٍ وعدًا.

ف«لونها» فاعل، لاسم الفاعل «فاقع» الذي يعمل عمل فعله «فقع».

٢- قوله تعالى: ﴿وَلَا تَكْتُمُوا الشَّهَادَةَ وَمَنْ يَكْتُمْهَا فَإِنَّهُ رِءَاثِمٌ قَلْبُهُ﴾ [البقرة: ٢٨٣].

ف«قلبه» فاعل لاسم الفاعل «أثم» الذي يعمل عمل فعله «أثم».

٣- قوله تعالى: ﴿يَخْرُجُ مِنْ بَطُونِهَا شَرَابٌ مُخْتَلِفٌ أَلْوَانُهُ﴾ [النحل: ٦٩].

ف«ألوانه» فاعل لاسم الفاعل «مختلف» الذي يعمل عمل الفعل: «اختلفت».

٤- قول الله: ﴿لَاهِيَةً قُلُوبُهُمْ وَأَسْرَأَ النَّجْوَى﴾ [الأنبياء: ٣].

ف«قلوبهم» فاعل لاسم الفاعل «لاهيته».

### ثانياً: اسم الفاعل المقترن بـ (أل):

إذا كان اسم الفاعل مقترنا بـ «أل» عمل مطلقاً، بدون شروط، سواء أكان ماضياً، أم مستقبلاً، أم دل على الحال، وسواء أكان معتمداً على شيء، أم غير معتمد، فإنه يعمل بدون شروط.

نحو: «جاء المعطي المساكين أمس أو الآن أو غدا».

ف«المساكين» مفعول به لاسم الفاعل العامل «المعطي»، ويعمل مطلقاً في أي زمن؛ لأنه معرف بـ «أل».

ونحو قول المتنبي:

القاتل السيف في جسم القتيل به      وللسيوف - كما للناس - آجال

ف«السيف» مفعول به لاسم الفاعل «القاتل» وهو مقترن بـ «أل» لذا فيعمل مطلقاً بدون شروط.

ومنه قول النبي ﷺ: «سِتَّةٌ لَعَنَتْهُمْ وَلَعَنَهُمُ اللَّهُ، وَكُلُّ نَبِيٍّ مَجَابٌ: الزَّائِدُ فِي كِتَابِ اللَّهِ وَعَجَلٌ، وَالْمَكْدُوبُ بِقَدْرِ اللَّهِ، وَالْمَتَسَلِّطُ عَلَى أُمَّتِي بِالْجَبْرُوتِ لِيُذَلَّ مَنْ أَعَزَّ اللَّهُ، وَيَعِزُّ مَنْ أَدَلَّ اللَّهُ، وَالْمُسْتَحِلُّ حُرْمَةَ اللَّهِ، وَالْمُسْتَحِلُّ مِنْ عِزِّي مَا حَرَّمَ اللَّهُ، وَالتَّارِكُ السُّنَّةِ» (١).

(١) رواه الطبراني في الكبير وابن حبان في صحيحه والحاكم، وقال صحيح الإسناد عن عائشة



ف«السنة» مفعول به لاسم الفاعل «التارك» وهو مقترن بـ«أل» لذا فإنه يعمل بدون شروط.

و«المستحل» اسم فاعل عامل، حيث نصب «حرمة» على أنه مفعول به وهو معموله.

يعمل اسم الفاعل مثنى وجمعاً:

مثل قول الشاعر:

وَلَقَدْ خَشِيتُ بَأْنَ أَمُوتَ وَلَمْ تَدُرْ      لِلْحَرْبِ دَائِرَةً عَلَيَّ ابْنِي ضَمُّمٍ  
السَّاتِمِي عَرَضِي وَلَمْ أَشْتُمَّهُمَا      وَالنَّاذِرِينَ إِذَا لَمْ أَلْقَهُمَا دَمِي

ف«دمي» مفعول به لاسم الفاعل «الناذرين» وقد عمل، وهو مثنى، وهذا المثنى مقترن بـ«أل» فلا حاجة به إلى الاعتماد على شيء مما اشترط النحاة.

واسم الفاعل يعمل إذا كان جميعاً، مثل قول الله: ﴿وَالذَّاكِرِينَ اللَّهَ كَثِيرًا وَالذَّاكِرَاتِ﴾ [الأحزاب: ٣٥].

فلفظ الجلالة «الله» مفعول به لاسم الفاعل «الذاكرين» وقد عمل وهو جمع.

وكذلك قوله تعالى: ﴿خُشَعًا أَبْصَرُهُمْ يَخْرُجُونَ مِنَ الْأَجْدَاثِ كَأَنَّهُمْ جَرَادٌ مُنتَشِرٌ﴾ [القمر: ٧].

ف«أبصارهم» فاعل لاسم الفاعل «خشعا» وقد عمل وهو جمع.

والخلاصة:

أن اسم الفاعل المثنى والمجموع يعمل عمل اسم الفاعل المفرد بشروطه السابقة. مثال إعمال المثنى: هذان الحافظان القرآن.

مثال إعمال جمع المذكر السالم: هؤلاء الحافظون القرآن.

مثال إعمال جمع المؤنث السالم: هن الحافظات القرآن.

مثال إعمال جمع التكسير: هؤلاء الحواظف القرآن.

ف«القرآن» مفعول به لأسماء الفاعلين العاملة، وهي على الترتيب «الحافظان - الحافظون - الحافظات - الحواظف».



## تطبيقات

( أ ) عين اسم الفاعل في الشواهد والأمثلة التالية، وبين إعماله أو إهماله:

١- ما مكرم أخوك الضعيف.

اسم الفاعل هو «مكرم» رفع فاعلاً هو «أخوك» ونصب مفعولاً به وهو «الضعيف»، واسم الفاعل عامل، وهو مجرد من «أل» لكنه معتمد على نفي، كما أنه لا يفيد الماضي.

٢- قول الشاعر:

سَلِيمٌ دَوَاعِي الصَّدْرِ لَا بَاسِطًا أَدَى      وَلَا مَانِعًا خَيْرًا لَا قَائِلًا هَجْرًا

اسم الفاعل «باسطاً» نصب مفعولاً به «أدى»، وكذلك اسم الفاعل «مانعاً» نصب مفعولاً به «خيراً» أيضاً اسم الفاعل «قائلاً» نصب مفعولاً به «هجراً» وكل منهم قد اعتمد على نفي كما ترى.

٣- هذا حاصد قمح أمس.

اسم الفاعل «حاصد» وهو غير عامل؛ لأن في الكلام قرينة تدل على الماضي «أمس»، واسم الفاعل مجرد من «أل» لذا يكون «قمح» مضافاً إليه مجروراً، وعلامة جره الكسرة، فلا يصح وقوع المضارع مكان اسم الفاعل، حيث لا يصح أن تقول: هذا يحصد قمحاً أمس.

٤- ذاك الطالبُ الحافظُ عهدُهُ.

اسم الفاعل «الحافظ» نصب مفعولاً به، وهو عامل؛ لأنه مقترن به «أل» فيعمل بدون شروط، فينصب «عهد» على أنه مفعول به.

٥- كرمت الأمة أبطالاً باذلين كلَّ غالٍ ونفيسٍ.

اسم الفاعل «بازلين» جمع مذكر سالم، نصب مفعولاً به وهو «كل» وهو مجرد من «أل» غير أنه معتمد على موصوف.



## تدريبات

(١) عين اسم الفاعل في الشواهد والأمثلة الآتية، وبين إعماله:

١- من يكن اليوم مَهْمَلًا عَمَلَهُ يَجِدُ نَفْسَهُ غَدًا فَاقِدًا رِزْقَهُ.

٢- جاء المعطيان المسكين صدقةً أمس.

٣- قوله تعالى: ﴿ رَبَّنَا أَخْرِجْنَا مِنْ هَذِهِ الْقَرْيَةِ الظَّالِمِ أَهْلُهَا ﴾ [النساء: ٧٥].

٤- ما مخلف عهدَه شريفٌ.

٥- عَن ابْنِ عَبَّاسٍ - رَضِيَ اللَّهُ عَنْهُمَا - أَنَّ رَسُولَ اللَّهِ ﷺ «لَعَنَ زَائِرَاتِ الْقُبُورِ وَالْمَتَّخِذِينَ عَلَيْهَا الْمَسَاجِدَ وَالسُّرُجَ»<sup>(١)</sup>.

٦- قال رسول الله ﷺ: «إِذَا بَاتَتِ الْمَرْأَةُ هَاجِرَةً فِرَاشَ زَوْجِهَا لَعَنَتَهَا الْمَلَائِكَةُ حَتَّى تُصْبِحَ»<sup>(٢)</sup>.

٧- عن جابر بن عبد الله - رَضِيَ اللَّهُ عَنْهُ - قَالَ: قَالَ رَسُولُ اللَّهِ ﷺ: «ثَلَاثَةٌ لَا يَقْبَلُ اللَّهُ هَمَّهُمْ صَلَاةً، وَلَا تَصْعَدُ لَهُمْ إِلَى السَّمَاءِ حَسَنَةٌ: السَّكْرَانُ حَتَّى يَصْحُوَ، وَالْمَرْأَةُ السَّاخِطُ عَلَيْهَا زَوْجُهَا، وَالْعَبْدُ الْأَبْقُ حَتَّى يَرْجِعَ فَيَضَعَ يَدَهُ فِي يَدِ مَوْلِيهِ»<sup>(٣)</sup>.

٨- عن أبي هريرة رَضِيَ اللَّهُ عَنْهُ عَنِ النَّبِيِّ ﷺ قَالَ: «ثَلَاثَةٌ حَقَّ عَلَى اللَّهِ عَوْئُهُمُ: الْمَجَاهِدُ فِي سَبِيلِ اللَّهِ، وَالْمَكَاتِبُ الَّذِي يُرِيدُ الْآدَاءَ، وَالنَّكَاحُ الَّذِي يُرِيدُ الْعَفَافَ»<sup>(٤)</sup>.

٩- عن مكحول رَضِيَ اللَّهُ عَنْهُ قَالَ: كَثُرَ الْمُسْتَأْذِنُونَ رَسُولَ اللَّهِ ﷺ إِلَى الْحَجِّ يَوْمَ تَبُوكَ، فَقَالَ رَسُولُ اللَّهِ ﷺ: «غَزْوَةٌ لِمَنْ قَدْ حَجَّ أَفْضَلُ مِنْ أَرْبَعِينَ حِجَّةً»<sup>(٥)</sup>.

١٠- عن أبي هريرة رَضِيَ اللَّهُ عَنْهُ قَالَ: قَالَ رَسُولُ اللَّهِ ﷺ: «ثَلَاثٌ دَعَوَاتٍ لَا شَكَّ فِي

(١) رواه أبو داود والترمذي وحسنه، والنسائي وابن حبان والمقصود «بالمُتَّخِذِينَ» أي: البانين على القبور مصلى، والمضيين المصاييح عليها ليفتن الناس.

(٢) رواه البخاري ومسلم والنسائي.

(٣) رواه الطبراني في الأوسط وابن خزيمة وابن حبان في صحيحيهما.

(٤) رواه الترمذي: قال حديث حسن صحيح، وابن حبان والحاكم.

(٥) رواه أبو داود.

إِجَابَتِهِنَّ دَعْوَةُ الْمَظْلُومِ، وَدَعْوَةُ الْمَسَافِرِ، وَدَعْوَةُ الْوَالِدِ عَلَى وَلَدِهِ»<sup>(١)</sup>.

١١ - عن عائشة - رضي الله عنها - قالت: قال رسول الله ﷺ: «مَنْ أَمَسَى كَالاً مِنْ عَمَلِ يَدِهِ أَمَسَى مَغْفُورًا لَهُ»<sup>(٢)</sup>.

١٢ - عن فاطمة بنت محمد رضي الله عنها قالت: مرَّ بي رسول الله ﷺ وأنا مُضْطَجِعَةٌ مُتَّصِبَةٌ<sup>(٣)</sup> فَحَرَّكَني بِرِجْلِهِ، ثُمَّ قَالَ: «يَا بِنْتِ قَوْمِي أَشْهَدِي رِزْقَ رَبِّكَ وَلَا تَكُونِي مِنَ الْغَافِلِينَ، فَإِنَّ اللَّهَ - ﷻ - يُقَسِّمُ أَرْزَاقَ النَّاسِ مَا بَيْنَ طُلُوعِ الْفَجْرِ إِلَى طُلُوعِ الشَّمْسِ»<sup>(٤)</sup>.

١٣ - قول الله: ﴿ أَلَيْسَ اللَّهُ بِكَافٍ عَبْدَهُ ﴾ [الزمر: ٣٦].

(٢) أعرب ما يأتي بالتفصيل:

١ - قول الله: ﴿ وَمَا أَنْتَ بِتَابِعٍ قِبَلْتَهُمْ ﴾ [البقرة: ١٤٥].

٢ - قول الله: ﴿ هَلْ هُنَّ كَشِيفَتُ ضُرِّهَ ﴾ [الزمر: ٣٨].

٣ - هذان الضاربان زيذاً.

٤ - هؤلاء الضوارب بكرًا.

٥ - أصادق قول علي؟

(٣) هل يعمل اسم الفاعل المثني والمجموع؟ مثل لما تقول.

(٤) أعرب الشاهد الآتي:

القاتلُ السيفُ في جِسْمِ القَتِيلِ بِهِ      وللسيوفِ - كما للناسِ - آجالُ

(٥) مثل لاسم فاعل لا يعمل.

(٦) اقرأ النص التالي وحدد كل اسم فاعل، واذكر معموله:

كتب أحد الأدباء معتذراً إلى صديقه: «وليعلم أخي أنني حافظٌ وُدّه، طالِبٌ عَفْوَه، فَإِنَّ عَفَا كَانَ السَّابِقَ إِلَى الْفَضْلِ، وَكُنْتُ الشَّاكِرَ لَهُ، وَإِنْ عَاقَبَ كَانَ الْمُنْصِفَ فِي عِقَابِهِ،

(١) رواه الترمذي وحسنه.

(٢) رواه الطبراني في الأوسط والأصبهاني.

(٣) متصبحة: دخلت في وقت الصبح.

(٤) رواه البيهقي.

وكنْتُ الرَّاضِي بِهِ، المتقبل له، وهَانَذَا أَعْتَذِرُ عَمَّا فَرَطَ مِنِّي، متباعداً عما يغضبه، راغباً في مرضاته... والسَّلامُ».

(٧) وضع مكان النقط اسم فاعل مناسباً:

- ١- إن الله يجب.....
- ٢- المؤمنون.....
- ٣- الصديق..... هو من يخلص في نصحه.
- ٤- الأستاذ..... لتلامذته.
- ٥- كن..... في نصر الله.

(٨) ضع مكان كل فعل مما يلي اسم فاعل مضبوطاً:

- ١- الله يغفر الذنوب.
- ٢- المؤمن يفضي بالحق.
- ٣- المهذب يحترم نفسه.
- ٤- الشمس ترسل أشعتها كل صباح.
- ٥- المؤمن يحب الخير.
- ٦- المحسن يستبشر برحمة الله.

(٩) هات من الأفعال التالية أسماء الفاعلين:

«يسافر - خاف - هاجر - فتح - قتل - قاتل - حامى - سها - أخذ - دعا - سابق - سبق - حَدَّثَ - أحدث - حَدَّثَ - تحدَّثَ - حَدَّثَ - تحدث - تقاتل - سأل».

(١٠) اقرأ الآية الكريمة وأجب عما يلي:

﴿وَلَيْنَ سَأَلْتَهُمْ مَن خَلَقَ السَّمَوَاتِ وَالْأَرْضَ لَيَقُولُنَّ ۗ اللَّهُ قُلْ أَفَرَأَيْتُمْ مَا تَدْعُونَ مِن دُونِ اللَّهِ إِنْ أَرَادَنِيَ اللَّهُ بِضُرٍّ هَلْ هُنَّ كَاشِفَاتُ ضُرِّيهِ أَوْ أَرَادَنِي بِرَحْمَةٍ هَلْ هُنَّ مُمْسِكَتُ رَحْمَتِهِ ۗ قُلْ حَسْبِيَ اللَّهُ عَلَيْهِ يَتَوَكَّلُ الْمُتَوَكِّلُونَ ﴿٣٨﴾﴾ [الزمر: ٣٨].

- ١- أعرب ما تحته خط .
- ٢- لقد وردت كلمتا «كاشفات» و «ممسكات» كل منهما بضممة واحدة، كما وردت قراءة أخرى بضميتين لكل منهما على آخرها، فأعرب ما بعدهما في الحالتين.



## الفصل الثالث:

### إعمال صيغ المبالغة

#### تعريف صيغ المبالغة:

هي صيغ تفيد الكثرة والمبالغة في معنى الفعل، وهي محولة من صيغة اسم الفاعل الثلاثي.

عندما تقول: «محمدٌ صَانِعُ الخَيْرِ، وَقَائِلُ الصدقِ، فكل من «صانع» و«قائل» اسم فاعل، فإذا أردت أن تبالغ في كثرة صنعه للخير، وقوله الصدق قلت: «محمدٌ صَنَّاعُ الخَيْرِ، وَقَوَّالُ الصدقِ».

فكل من: «صناع» و«قوال» صيغة مبالغة، تدل على أن محمداً كثير صنع الخير، وكثير قول الصدق.

وهكذا يمكن تحويل صيغة «فاعل» الدالة على اسم الفاعل من الثلاثي المتصرف إلى صيغة «فَعَّالٌ» أو غيرها من الصيغ المعروفة باسم «صيغ المبالغة».

#### أشهر أوزان صيغ المبالغة:

«فَعَّالٌ - مِفْعَالٌ - فَعُولٌ - فَعِيلٌ - فَعِلٌ».

وتعمل صيغة المبالغة عمل الفعل كاسم الفاعل، وتأخذ جميع أحكام اسم الفاعل، فإذا كانت صيغ المبالغة مقترنة بـ«أل» عملت مطلقاً بدون شروط.

وإن كانت مجردة من «أل» عمل بالشرطين اللذين تقدما من قبل في اسم الفاعل وهما:

١- أن يدل على الحال أو الاستقبال.

٢- أن يعتمد على نفي، أو استفهام، أو نداء، أو مخبر عنه أو حال، أو موصوف.

وإعمال الثلاثة الأولى «فَعَّالٌ - مِفْعَالٌ - فَعُولٌ» أكثر من إعمال «فَعِيلٌ - فَعِلٌ»، وإعمال «فَعِيلٌ» أكثر من إعمال «فَعِلٌ».

وإليك التفصيل:

## (١) فَعَالٌ:

نحو قول الشاعر:

أَنَا الْحَرْبِ لِبَاسًا إِلَيْهَا جِلَالُهَا<sup>(١)</sup> وَلَيْسَ بِوَلَاجٍ<sup>(٢)</sup> الْخَوَالِفِ<sup>(٣)</sup> أَعْقَلًا<sup>(٤)</sup>

فـ«جِلَالُهَا» مفعول به منصوب لصيغة المبالغة «لِبَاسًا» التي عملت عمل الفعل.

ونحو: «مَا أَعْظَمَ الرَّجُلَ إِذَا كَانَ عَيْرَ قَوَالٍ زُورًا وَلَا فَعَالٍ مُنْكَرًا».

فـ«زُورًا» مفعول به منصوب لصيغة المبالغة «قَوَالٍ» التي عملت عمل الفعل،

وأيضا «مُنْكَرًا» مفعول به منصوب لصيغة المبالغة «فَعَالٍ» التي عملت هي الأخرى عمل الفعل.

(٢) مَفْعَالٌ<sup>(٥)</sup>:

نحو قول بعض العرب: «إِنَّهُ لِمِنْحَارٌ بَوَائِكُهَا»<sup>(٦)</sup>.

فـ«بَوَائِكُهَا» مفعول به لصيغة المبالغة «مِنْحَارٍ» التي عملت عمل الفعل وهي على

وزن «مفعال». ونحو: «الْمُجَاهِدُ مَقْدَامٌ نَفْسَهُ فِي الْمَعْرَكَةِ».

فـ«نَفْسَهُ» مفعول به لصيغة المبالغة «مَقْدَامٍ» العاملة عمل الفعل.

## (٣) فَعُولٌ:

نحو قول الشاعر:

ضُرُوبٌ بِنَصْلِ السَّيْفِ سَوْقَ سِمَانِهَا<sup>(٧)</sup> إِذَا عَدِمُوا زَادًا فَإِنَّكَ عَاقِرٌ

(١) إليها: أي لها، جلالها: ما يلبس في الحرب كالدرع.

(٢) ولاج: كثير الولوج أو الدخول في المعركة.

(٣) الخوَالِف: جمع خالفة، وهي عمود الخيمة، والمراد هنا: الخيمة نفسها.

(٤) المعنى: وصف نفسه بالقوة والشجاعة قائلاً: لا تراني إلا وأنا لابس درعا في الحرب، وإذا حضرت

الحرب واشتدت أهواؤها ودقت طبولها فلا ألج الأضيبة هرباً من الفرسان، وخوفاً من المآزق.

(٥) هذه الصيغة مشتركة بين صيغ المبالغة واسم الآلة.

(٦) البوائك: جمع بائة، وهي الناقة السمينة الحسنة، والضمير المضاف إليه يرجع إلى النوق،

وغيرهم بهذه الجملة: أن الموصوف بها كريم، وأنه ينحر لضيفانه السمين الحسن من

النوق، وهي التي اعتادت النفوس أن تبخل بها.

(٧) الضمير عائد على الإبل ونحوهما مما يعقر ليشوى أو يطبخ فيؤكل.

ف«سوق» مفعول به منصوب لصيغة المبالغة «ضروب» التي عملت عمل الفعل، وهي على وزن «فَعُول»، أي: يضرب نصلُ السيفِ سوقَ سمانها.  
ونحو: «البارُّ وَصُولُ أَهْلِهِ».

ف «أهله» مفعول به لصيغة المبالغة العاملة «وصول» التي على وزن «فَعُول»، أي: «البار يصلُ أهله» وبهذا تعمل صيغة المبالغة عمل فعلها «يصل» حيث نصبت ما بعدها على أنه مفعول به.

#### (٤) فَعِيل:

نحو قول بعض العرب: «إِنَّ اللَّهَ سَمِيعٌ دُعَاءَ مَنْ دَعَاهُ».  
ف«دعاء» مفعول به منصوب لصيغة المبالغة «سميع» التي عملت عمل الفعل، وهي على وزن «فَعِيل».

ونحو قول الشاعر:

فَتَاتَانِ أَمَّا مِنْهُمَا فَشَبِيهَةٌ هَلَالًا وَأُخْرَى مِنْهُمَا تُشْبَهُ الْبَدْرًا

هلالا: مفعول به لصيغة المبالغة «شبيهة» التي تعمل عمل الفعل.  
أي: تشبه هلالًا.

#### (٥) فَعِيل:

نحو: «كُنْ حَذِرًا أَصْدِقَاءَ السُّوءِ».

ف«أصدقاء» مفعول به منصوب لصيغة المبالغة «حذرا» التي عملت عمل الفعل، وهي على وزن «فَعِيل»، أي: احذِرْ أَصْدِقَاءَ السُّوءِ، وبهذا تعمل صيغة المبالغة عمل الفعل، حيث نصبت مفعولاً به كما نصب الفعل مفعولاً أيضاً.

ونحو قول الشاعر:

حَذِرٌ أُمُورًا لَا تُضِيرُ وَأَمِنٌ مَا لَيْسَ مُنْجِيَهُ مِنَ الْأَقْدَارِ

ف«أمورا» مفعول به منصوب لصيغة المبالغة «حذر» التي تعمل عمل الفعل.  
تعمل صيغ المبالغة مثناة وجمعا.



نحو قول طرفة بن العبد:

ثُمَّ زَادُوا أَنَّهُمْ فِي قَوْمِهِمْ غَفُرٌ ذُنُوبَهُمْ غَيْرُ فُخْرٍ<sup>(١)</sup>

فـ«ذنبهم» مفعول به منصوب لصيغة المبالغة «غفر» التي هي جمع «غفور» وغفور مبالغة غافر، وقد عمل هذا الجمع إعمال مفردة، فنصب مفعولا لا به.



(١) «غُفِرَ» جمع غفور «فُخِرَ» جمع فخور، وهي المبالغة بالمكارم والمآثر.

## تطبيقات

(أ) من صيغ المبالغة: فَعَالٌ، مِفْعَالٌ، فَعُولٌ، استشهد لهذه الصيغ من القرآن الكريم:

ج (أ): فَعَالٌ: نحو قوله تعالى: ﴿وَلَا تُطِيعُ كُلَّ حَلَّافٍ مَّهِينٍ ﴿١٠٠﴾ هَمَّازٍ مَشَاءٍ بِنَمِيمٍ ﴿١١﴾﴾ [القلم: ١٠، ١١].

وقوله: ﴿وَجَعَلْنَا سِرَاجًا وَهَّاجًا ﴿١٣﴾﴾ [النبا: ١٣].

وقوله: ﴿فِيهِمَا عَيْنَانِ نَضَّاخَتَانِ ﴿٦٦﴾﴾ [الرحمن: ٦٦].

فَعُولٌ: نحو قوله: ﴿هُوَ الَّذِي جَعَلَ لَكُمُ الْأَرْضَ ذُلُولًا ﴿١٥﴾﴾ [الملك: ١٥].

وقوله: ﴿وَحَمَلَهَا الْإِنْسَانُ إِنَّهُ كَانَ ظَلُومًا جَهُولًا ﴿٧٢﴾﴾ [الأحزاب: ٧٢].

مِفْعَالٌ: نحو قوله تعالى: ﴿إِنَّ جَهَنَّمَ كَانَتْ مِرْصَادًا ﴿٢١﴾﴾ [النبا: ٢١].

وقوله تعالى: ﴿يُرْسِلِ السَّمَاءَ عَلَيْكُمْ مِدْرَارًا ﴿٥٢﴾﴾ [هود: ٥٢].

### (ب) أعرب الشاهد الآتي:

حَذِرُ أُمُورًا لَا تَضِيرُ وَأَمِنُ مَنْ لَيْسَ مُنْجِيهِ مِنَ الْأَقْدَارِ

حذر: خبر لمبتدأ محذوف وتقدير الكلام: هو حذر أو نحوه والفاعل ضمير مستتر. أموراً: مفعول به لصيغة المبالغة «حَذِرُ».

لا تضر: لا نافية، «تضر» فعل مضارع مرفوع، وعلامة رفعه الضمة، والفاعل ضمير مستتر جوازا تقديره هو عائد إلى أمور، والجملة الفعلية في محل نصب صفة لأُمُور.

وَأَمِنُ: معطوف على «حذر» والفاعل ضمير مستتر.

من: اسم موصول مبني على السكون في محل نصب مفعول به لـ«أمن»

ليس: فعل ماضٍ ناقص، واسمه ضمير مستتر

منجيه: خبر ليس منصوب، وعلامة نصبه الفتحة، والهاء ضمير مبني في محل جر

مضاف إليه.

من الأقدار: جار ومجرور متعلق بـ«منج» وجملة «ليس» واسمها وخبرها، لا محل لها من الإعراب صلة الموصول.

(ج) علام استشهد النحاة بـ هذا الشاهد؟ وأعربه بالتفصيل:

ثُمَّ زَادُوا أَنَّهُمْ فِي قَوْمِهِمْ غُفِرَ ذُنُوبُهُمْ غَيْرُ فُخْرٍ

استشهد النحاة في هذا البيت على جواز إعمال صيغة المبالغة مثناة أو جمعا.

الإعراب:

زادوا: فعل ماض مبني على الضم لاتصاله بـ«واو» الجماعة، و«واو» الجماعة فاعل.

أنهم: أن حرف توكيد نصب، والضمير «هم» اسم «أن».

في قومهم: جار ومجرور متعلق بزادوا، والضمير «هم» مضاف إليه.

غفر: خبر «أن» مرفوع، وعلامة رفعه الضمة، والفاعل ضمير مستتر.

ذنبهم: مفعول به منصوب، وعلامة نصبه الفتحة لـ«غفر»، والضمير «هم» مبني في

محل جر مضاف إليه، وأنَّ اسمها وخبرها في تأويل مصدر مفعول به للفعل «زادوا»، «والتقدير»: ثم زادوا غفرانهم ذنوب قومهم.

غير: خبر ثان لـ«أن» مرفوع، وعلامة رفعه الضمة.

فخر: مضاف إليه مجرور، وعلامة جره الكسرة.

والشاهد في البيت كما تقدم إعمال قوله: «غُفِرَ» الذي هو جمع «غفور» الذي هو

صيغة مبالغة إعمال الفعل فتنصب به المفعول به وهو قولهم «ذنبهم».



## تدريبات

(١) عين صيغ المبالغة فيما يأتي مع ذكر الوزن:

المؤمنَ صَبُورٌ شَكُورٌ، لا نَهَامٌ ولا مَغْتَابٌ، ولا حَقُودٌ و لا حَسُودٌ متواصلُ الهممِ  
مترادفُ الإحسانِ، وزانٌ لكلامِهِ، خَزَانٌ لسانُهُ سِرَّهُ محسِنٌ عملُهُ. مكثُرٌ في الحَقِّ أَمَلُهُ،  
مُوَاسٍ للفقراءِ ورحيمٌ بالضعفَاءِ.

(٢) علام استشهد النحاة فيما يلي؟

١- قال الشاعر:

أخا الحرب لبأساً إليها جلالها      ولَيْسَ بولاج الخوالفِ أعقلا

٢- قول الشاعر:

حَنِيرٌ أموراً لا تُضِيرُ وآمِنٌ      مَا لَيْسَ مُنْجِيهِ مِنَ الأَقْدَارِ

٣- قول الشاعر:

ضروبٌ بنصلِ السيفِ سَوْقَ سِمَانِهَا .....

(٣) أعرب الأمثلة الآتية:

١- الطائرُ محذَرٌ صائِدٍ، مَخُوفٌ أعداءَهُ.

٢- البارُّ وَصُولٌ أهله.

٣- أحب من يكون سميعاً خيراً نصيراً عدلاً.

(٤) عين صيغ المبالغة واذكر إعمالها فيما يلي:

١- المصريّ زراع قمحاً.

٢- المؤمن صنّاع خيراً وقوَال صدقاً.

٣- الطائرُ محذَرٌ صائِده، مَخُوفٌ أعداءَهُ.

٤- التقى صبور على الشدائد.

٥- أبي بسام الثغر، ضحاك السنّ.

(٥) ضع كل كلمة من الكلمات الآتية مع ما يناسبها في كل جملة مكان النقط:

«فواحة - قوال - معوانا - الغضوب - فرح».

١- إن..... لا يجد صاحبًا.

٢- الإنسان..... بما يرزقه الله.

٣- الحديقة..... عطرًا.

٤- المسلم غير..... سوءًا.

٥- كن على الخير.....

(٦) قارن بين الكلمات التي تحتها خط (أ) و (ب) فيما يلي:

(ب)

(أ)

١- المؤمن صادق مع الناس. ١- المؤمن صدوق مع الناس.

٢- على قائم ليله. ٢- على قوام ليله.

(٧) ضع بدل كل اسم فاعل مما يلي صيغة مبالغة وزنها:

١- لا تكن فاعلاً للشر.

٢- زيد صائد ممتاز.

٣- الغاضب لا يجد أنيساً يؤنسه.

٤- أحب كل صادق.

٥- لا تكن تالفاً للمال.

(٨) هات اسم الفاعل وصيغة المبالغة المناسبة من الأفعال التالية:

«مكر - حذر - صبر - علم - تاب».



## الفصل الرابع:

### إعمال اسم المفعول

تعريف اسم المفعول<sup>(١)</sup>:

هو اسم مشتق من الفعل المبني للمجهول<sup>(٢)</sup> يدل على ما وقع عليه الفعل، نحو: مفهوم، مسموع، محبوب.

شروط عمل اسم المفعول:

جميع ما تقدم من شروط إعمال اسم الفاعل هي نفسها شروط إعمال اسم المفعول، فاسم المفعول لا يخلو من أن يكون أحد شيئين:

١ - مجرد من «أل».

٢ - مقترن بـ «أل».

فإذا كان اسم المفعول مجرداً من «أل» عمل بشرطين:

الأول: أن يكون بمعنى الحال أو الاستقبال.

الثاني: أن يعتمد على نفي أو استفهام، أو مبتدأ، أو موصوف.

وإذا كان مقترناً بأل عمل مطلقاً بدون شرط.

عمل اسم المفعول:

يعمل اسم المفعول عمل فعله المبني للمجهول؛ حيث يرفع ما بعده على أنه نائب فاعل؛ فمثلاً عندما تقول: «حَفِظَ الصَّبِيُّ الْقُرْآنَ» فنجد أن «الصبي» فاعل، و«القرآن» مفعول به.

فلو بنينا الفعل «حَفِظَ» للمجهول لصار هكذا: «حَفِظَ» بضم أوله وكسر ما قبل آخره، طبقاً لقواعد البناء للمجهول التي سبق ذكرها مفصلة<sup>(٣)</sup>، وعند البناء للمجهول

(١) سيأتي الكلام عن صوغ اسم المفعول في الجزء الخاص بالصرف من هذا الكتاب.

(٢) سيأتي الكلام عن الفعل المبني للمجهول - مفصلاً - في الجزء الخاص بالصرف من هذا الكتاب.

(٣) في الفصل الثاني من الباب الأول.

تكون الجملة: «حُفِظَ الْقُرْآنُ».

حُفِظَ: فعلٍ ماضٍ مبني للمجهول مبني على الفتح.

الْقُرْآنُ: نائب فاعل مرفوع، وعلامة رفعه الضمة.

وهكذا نجد أن الفعل المبني للمجهول، يرفع ما بعده على أنه نائب فاعل - وهذا هو عمله - وأيضا اسم المفعول يعمل نفس العمل؛ فاسم المفعول مأخوذ من فعل مبني للمجهول كما تقدم.

وعندما نضع اسم المفعول مكان الفعل المبني للمجهول، فإنه يعمل نفس العمل هكذا: «أَحْفُوظُ الْقُرْآنُ؟».

فالهزمة: حرف استفهام، لا محل له من الإعراب.

محفوظ: مبتدأ مرفوع، وعلامة رفعه الضمة.

الْقُرْآنُ: نائب فاعل مرفوع، وعلامة رفعه الضمة.

ولعلك لاحظت الجملتين: «حُفِظَ الْقُرْآنُ - أَحْفُوظُ الْقُرْآنُ» فالعمل واحد،

فالقرآن في الجملتين نائب فاعل مرفوع، وعلامة رفعه الضمة.

وهكذا نجد أن اسم المفعول يعمل عمل الفعل المبني للمجهول؛ لأنه مثله في

المعنى والعمل، فإذا كان الفعل متعديا <sup>(١)</sup> لمفعول به واحد رفعه على أنه نائب فاعل، نحو: «أكرم زيد جاره».

«فعند بنائه للمجهول تقول: «أكرم جاره» ويمكن أن يحل محل الفعل المبني

للمجهول اسم مفعول بمعناه، مبنياً للمجهول تقول: «هل زيدٌ مكرمٌ جاره؟» <sup>(٢)</sup>.

(١) الفعل المتعدي: هو الذي يتعدى إلى نصب مفعول به واحد، أو اثنين، أو ثلاثة، ويرفع فاعله،

مثال المتعدي لمفعول به واحد: «أحب الصالحين» ومثال المتعدي لمفعولين: «أعطيت المسكين

صدقة» ومثال المتعدي لثلاثة مفاعيل: «أخبرت الطالب الامتحان سهلاً» و«أعلمت الناس الجور

صافياً».

أما الفعل اللازم فهو الذي لا يحتاج لمفعول به أصلاً، وإنما يكفي برفع فاعله.

(٢) إعراب «هل زيدٌ مكرمٌ جاره».

هل: حرف استفهام مبني على السكون لا محل له من الإعراب.

زيد: مبتدأ مرفوع، وعلامة رفعه الضمة.

وإذا كان الفعل متعدياً لمفعولين رفع الأول منها على أنه نائب فاعل، وبقى الثاني على المفعولية، كما في نحو: «يُظَنُّ اللصُّ الكذبَ منجياً»، فعند بنائه للمجهول تقول: «يُظَنُّ الكذبُ منجياً».

ويمكن أن يحل محل الفعل المبني للمجهول اسم مفعول بمعناه مبني للمجهول تقول: «هل المظنون الكذب منجياً»<sup>(١)</sup>.

وإذا كان الفعل متعدياً لثلاثة مفاعيل رفع الأول منها، ووجب نصب ما عداه، نحو: «تُخَيَّرُ الصحفُ الناسَ الأخبارَ صحيحةً» فعند بنائه للمجهول تقول: «يُخَيَّرُ الناسُ الأخبارَ صحيحةً».

ويمكن أن يحل محل الفعل المبني للمجهول اسم مفعول بمعناه مبني للمجهول تقول: «هل يُخَيَّرُ الناسُ الأخبارَ صحيحةً؟»<sup>(٢)</sup>.

وإذا كان الفعل لازماً عمل اسم المفعول بواسطة الجار والمجرور أو الظرف. نحو: «العالمُ الكتومُ الحقُّ مشكوكٌ في فتواه»<sup>(٣)</sup>.

= مكرم : خبر مرفوع، وعلامة رفعه الضمة.

جاره : نائب فاعل مرفوع، وعلامة رفعه الضمة لاسم المفعول «مكرم» والضمير «الهاء» ضمير مبني في محل جر مضاف إليه.

(١) هل : حرف استفهام مبني على السكون، لا محل له من الإعراب.

المظنون : مبتدأ مرفوع، وعلامة رفعه الضمة.

الكذب : نائب فاعل مرفوع، وعلامة رفعه الضمة لاسم المفعول «المظنون» ونائب الفاعل هذا

كان هو المفعول الأول، ونائب الفاعل سد مسد الخير.

منجياً : مفعول به ثان منصوب، وعلامة نصبه الفتحة.

(٢) هل : حرف استفهام مبني على السكون لا محل له من الإعراب.

نخبير : مبتدأ مرفوع، وعلامة رفعه الضمة.

الناس : نائب فاعل مرفوع، وعلامة رفعه الضمة لاسم المفعول «النخبير» ونائب الفاعل هذا كان

هو المفعول الأول سد مسد الخير.

الأخبار : مفعول به ثان منصوب، وعلامة نصبه الفتحة.

صحيحة : مفعول به ثالث منصوب، وعلامة نصبه الفتحة.

(٣) العالم : مبتدأ مرفوع، وعلامة رفعه الضمة.

الكتوم : نعت مرفوع، وعلامة رفعه الضمة.



أو «العالمُ الأمينُ مُجْتَمَعُ أَمَامَ بَيْتِهِ»<sup>(١)</sup>.

### عمل اسم المفعول:

واسم المفعول كاسم الفاعل وصيغة المبالغة في إعمالها كما ذكرنا ذلك؛ حيث يعمل اسم المفعول إذا كان مقترناً بأل، وإذا كان مجرداً منها وذلك كما يلي:

(أ) إذا كان اسم المفعول مقترناً ب (أل):

فإنه يعمل بدون شروط، سواء دل على الماضي أو الحاضر المستقبل.

نحو: «المعلمُ المحمودُ شرحه ناجحٌ».

المعلم: مبتدأ مرفوع، علامة رفعه الضمة.

المحمود: نعت مرفوع، وعلامة رفعه الضمة.

شرحه: نائب فاعل مرفوع، وعلامة رفعه الضمة، الهاء ضمير مبني في محل جر مضاف إليه.

ناجح: خبر مرفوع، وعلامة رفعه الضمة.

ونجد أن «شرحه» نائب فاعل لاسم المفعول وهو «المحمود» وإذا وضعنا الفعل مكانه هكذا:

«المعلمُ يُحمَدُ شرحه» فإن «شرحه» نائب فاعل أيضاً.

(ب) إذا كان اسم المفعول مجرداً من (أل):

فإنه يعمل بشرط:

١- أن يكون دالاً على المضارع أو الاستقبال.

= الحق: مفعول به منصوب لصيغة المبالغة «الكتوم» والفاعل ضمير مستتر تقديره «هو».

مشكوك: خبر للمبتدأ مرفوع، وعلامة رفعه الضمة.

في فتواه: جار ومجرور في محل رفع نائب فاعل.

(١) العالم: مبتدأ مرفوع، وعلامة رفعه الضمة.

الأمين: نعت مرفوع، وعلامة رفعه الضمة.

مجتمع: خبر للمبتدأ مرفوع، وعلامة رفعه الضمة.

أمام بيته: شبه جملة ظرف في محل رفع نائب فاعل.

٢- أن يعتمد على نفي أو استفهام أو نداء أو مخبر عنه أو حال أو موصوف.

مثال: اعتماده على نفي:

«ما مشكورٌ فعلك».

ما: نافية لا محل لها من الإعراب

مشكور: مبتدأ مرفوع، وعلامة رفعه الضمة.

فعلك: نائب فاعل لاسم المفعول «مشكور» مرفوع، وعلامة رفعه الضمة، والكاف ضمير مبني في محل جر مضاف إليه، ونائب الفاعل سد مسد الخبر.

مثال: اعتماده على استفهام:

«أمشكورٌ فعلك؟».

الهمزة: حرف استفهام مبني، لا محل له من الإعراب.

مشكور: مبتدأ مرفوع، وعلامة رفعه الضمة.

فعلك: نائب فاعل لاسم المفعول «مشكور» ونائب الفاعل سد مسد الخبر، الكاف: ضمير مبني في محل جر مضاف إليه.

مثال: اعتماده على نداء:

«يا مشكوراً فعلك».

يا: حرف نداء مبني لا محل له من الإعراب

مشكوراً: منادى منصوب، وعلامة نصبه الفتحة.

فعلك: نائب فاعل مرفوع، وعلامة رفعه الضمة، والكاف ضمير مبني في محل جر مضاف إليه.

و«فعلك» نائب فاعل لاسم المفعول «مشكور».

مثال: اعتماده على مخبر عنه:

«المعلمُ مشكورٌ فعله».

المعلم: مبتدأ مرفوع، وعلامة رفعه الضمة.

مشكور: خبر مرفوع، وعلامة رفعه الضمة.

فعله: نائب فاعل لاسم المفعول «مشكور» مرفوع، وعلامة رفعه الضمة، والهاء ضمير مبني في محل جر مضاف إليه.

مثال: اعتماده على حال:

«يعيشُ الأبُّ مشكورًا فعلُهُ».

يعيش: فعل مضارع مرفوع، وعلامة رفعه الضمة.

الأب: فاعل مرفوع، وعلامة رفعه الضمة.

مشكورًا: حال منصوبة، وعلامة نصبها الفتحة.

فعله: نائب فاعل لاسم المفعول «مشكور» مرفوع، وعلامة رفعه الضمة، والهاء ضمير مبني في محل جر مضاف إليه.

مثال: اعتماده على موصوف:

«هذا معلمٌ مشكورٌ فعلُهُ».

هذا: اسم إشارة مبني على السكون في محل رفع مبتدأ.

معلم: خبر مرفوع، وعلامة رفعه الضمة.

مشكور: نعت مرفوع، وعلامة رفعه الضمة.

فعله: نائب فاعل لاسم المفعول «مشكور» مرفوع، وعلامة رفعه الضمة، والهاء ضمير مبني في محل جر مضاف إليه.



## تطبيقات

(أ) أعرب الأمثلة التالية:

١- أَمْنُوْحٌ صَدِيقُكَ الْجَائِزَةُ فِي عِيدِ الْعِلْمِ؟

الهمزة: حرف استفهام مبني على الفتح، لا محل له من الإعراب.

ممنوح: مبتدأ مرفوع، وعلامة رفعه الضمة.

صديقك: نائب فاعل لاسم المفعول «ممنوح» مرفوع، وعلامة رفعه الضمة، ونائب الفاعل سد مسد الخبر، وكان هو المفعول الأول، والضمير «الكاف»، مبني في محل جر مضاف إليه.

الجائزة: مفعول به ثانٍ منصوب، وعلامة نصبه الفتحة.

في عيد: جارٍ ومجرور، وما بعدهما مضاف إليه.

٢- الْمُعْطَى كَفَافًا يَكْتَفِي:

المعطي: مبتدأ مرفوع، وعلامة رفعه الضمة المقدرة، ونائب الفاعل لاسم المفعول ضمير مستتر تقديره «هو» ونائب الفاعل كان هو المفعول الأول.

كفافاً: مفعول به ثانٍ منصوب، وعلامة نصبه الفتحة.

يكتفي: فعل مضارع مرفوع، وعلامة رفعه الضمة المقدرة، والفاعل ضمير مستتر

تقديره: «هو» وجملة «يكتفي» فعلية في محل رفع خبر للمبتدأ «المعطي».

٣- مَا مَقْبُولَةٌ إِسَاءَةُ الْمَسِيءِ:

ما: نافية.

مقبولة: مبتدأ مرفوع، وعلامة رفعه الضمة.

إساءة: نائب فاعل لاسم المفعول «مقبولة» مرفوع، وعلامة رفعه الضمة، ونائب

الفاعل سد مسد الخبر.

المسيء: مضاف إليه مجرور، وعلامة جره الكسرة.

(ب) حَوِّلِ الْفِعْلَ الْمَبْنِيَّ لِلْمَجْهُولِ إِلَى اسْمٍ مَفْعُولٍ مُوضِحًا عَمَلَهُ فِي الْجُمْلَةِ الْآتِيَةِ:

«هذا عمل عرفت قيمته، وهؤلاء أبطالٌ ذُكِرَتْ سِيَرُهُمْ فِي كِتَابِ التَّارِيخِ».

عند التحويل تقول:

«هذا عملٌ معروفةٌ قيمتهُ، وهؤلاء أبطالٌ مذكورةٌ سيرهم في كتب التاريخ.

ف«قيمته»: نائب فاعل مرفوع لاسم المفعول «معروفة».

و«هؤلاء أبطالٌ مذكورةٌ سيرهم في كتب التاريخ».

ف«سيرهم» نائب فاعل مرفوع لاسم المفعول «مذكورة».



## تدريبات

(١) عين اسم المفعول في الأمثلة التالية، وبين إعماله:

- ١- أمبعوث أخوك إلى السعودية؟
- ٢- هل نخبزُ الطيارون الجوّ هادئاً؟
- ٣- الغرفة مفتوحةٌ نوافذها.
- ٤- المساجد بيوت اللّه معتكفٌ فيها.
- ٥- الرجل المحترمُ تحسن سيرته بين الناس.
- ٦- رأيت رجلاً مبسوطةً يده.
- ٧- سُرِّزْتُ برجلٍ متَّسعٍ صدره لكل الناس، ومفتوحٍ بيته للفقراء والمساكين.
- ٨- المجال مفتوحٌ أمام المخلص.

(٢) حوّل الفعل المبني للمجهول إلى اسم مفعول موضحاً عمله فيما يلي:

- ١- إن في السيرة رجلاً حَفِظَتْ سيرتهم، ودَوَّنت أخبارهم، ومَحَدَّتْ أنباؤهم، فاقراها لعلَّ فيها نفعاً.
- ٢- عزَّ من يؤتمن جيرانه، ويكرّم ضيوفه، ويبرُّ أبواه بين الناس.

(٣) اقرأ النص التالي، ثم عين كل اسم مفعول واذكر معموله:

الرجل الصالح هو الذي يؤدي واجبه، يكون إنساناً متقناً عمله، فيعيش بين إخوانه محفوظاً كرامته، مصوناً عرضه، محترماً رأيه، مرجواً لكل خير، غير معيبٍ من أحد، يكون بين أعدائه رهوباً جانبياً، مقضي المطالب محمود السيرة.

(٤) زن كل اسم مفعول فيما يلي وهات فعله:

- ١- الربا منهي عنه في الشريعة.
- ٢- لا تطع الرجل المهان.
- ٣- الشهداء أو أسماؤهم مسجلة في تاريخ أوطانهم.
- ٤- الشاب الذي نشأ في عبادة الله مقدر بين الناس.
- ٥- الخير مرغوب فيه.

(٥) ضع مكان النقط فيما يلي اسم مفعولا مناسباً:

- ١- المحسن..... على إحسانه.
- ٢- الحق منصور، والباطل.....
- ٣- البترول..... من باطن الأرض.
- ٤- الحديقة..... بالأزهار الجميلة.
- ٥- القوى..... حقه.

(٦) ضع مكان كل فعل فيما يلي اسم مفعول منه:

- ١- اللص يطارد في كل مكان.
- ٢- المريض الفقير يعالج مجاناً.
- ٣- السر يمان عند الأمناء.
- ٤- المظلوم استجيب دعاؤه.
- ٥- باب التوبة يفتح ما لم يغرر الإنسان.



## الفصل الخامس:

### إعمال الصفة المشبهة

#### تعريف الصفة المشبهة<sup>(١)</sup>:

هي اسم مصوغ من الفعل اللازم للدلالة على ثبوت صفة لصاحبها ثبوتاً عاماً<sup>(٢)</sup> مع دوامها، نحو: «محمد حَسَنٌ وَجْهٌ» فنجد أن صفة الحسن ثابتة ودائمة لوجه محمد في الأزمنة المختلفة.

ومثله «زيد طاهرٌ قَلْبُهُ»، ومطمئنٌ باله، ومستريحٌ فؤاده» فنجد أن طهارة القلب، وطمأنينة البال، واستراحة الفؤاد، كل هذا من الصفات الثابتة والدائمة لزيد في مختلف الأزمنة<sup>(٣)</sup>.

#### عمل الصفة المشبهة:

تعمل الصفة المشبهة عمل اسم الفاعل المتعدي لواحد<sup>(٤)</sup> ويشترط لعملها ما اشترط لعمل اسم الفاعل من اعتمادها على نفي، أو استفهام، أو مخبر عنه، أو موصوف، نحو: «محمدٌ حسنٌ الوجهة».

محمد: مبتدأ مرفوع، وعلامة رفعه الضمة.

(١) بالنسبة لأوزان وصيغ الصفة المشبهة واشتقاقها ينظر الجزء الخاص بالصرف في هذا الكتاب.

(٢) أى: شاملاً الأزمنة الثلاثة شمولاً مستمراً ثابتاً.

(٣) للصفة المشبهة صيغ كثيرة: فقد تأتي على وزن اسم الفاعل نحو: «طاهر القلب» وقد تأتي على وزن اسم المفعول نحو «محمود العواقب» والفرق أن الصفة المشبهة تدل على الثبوت والدوام، أما اسم الفاعل وغيره فيدل على التجدد والحدوث فكل من اسم فاعل، أو اسم مفعول قصد منه الثبوت يعطي حكم الصفة المشبهة في العمل من غير تغيير في صيغته، نحو: «طاهر القلب ومفتول الذراعين».

(٤) تقدم أن الصفة المشبهة مشتقة من الفعل الثلاثي اللازم، فحقها أن تكون كفعلها ترفع فاعلاً، ولا تنصب مفعولاً به؛ غير أنها قد خالفت هذا الأصل، وشابهت اسم الفاعل المتعدي لمفعول به واحد، وصارت مثله ترفع فاعلاً، ولا تنصب مفعولاً به، غير أن هذا المنسوب حين تنصبه لا يسمى مفعولاً به، وإنما يسمى «الشبيه بالمفعول به».



حسن: خبره مرفوع، وعلامة رفعه الضمة، وفي حسن ضمير مستتر هو الفاعل.

الوجه: منصوب على التشبيه بالمفعول به<sup>(١)</sup>.

ويستحسن في عمل الصفة المشبهة أن تضاف إلى ما هو فاعل لها في المعنى، نحو:  
«أنتَ حَسَنُ الخُلُقِ، تَقِيُّ النفسِ، طاهرُ القلبِ».

ولك في معمولها أربعة أوجه:

١- أن ترفعه على الفاعلية:

نحو: «علِيٌّ حَسَنٌ خُلُقُهُ، أو حَسَنٌ الخُلُقِ، أو الحَسَنُ خُلُقُهُ، أو الحَسَنُ خُلُقِ الأب».

٢- أن تنصبه على التشبيه بالمفعول به:

إذا كان معرفةً نحو «علِيٌّ حَسَنٌ خُلُقُهُ، أو حَسَنٌ الخُلُقِ، أو الحَسَنُ الخُلُقِ، أو الحَسَنُ خُلُقِ الأب».

٣- أن تنصبه على التمييز:

إذا كان نكرةً، نحو: «علِيٌّ حَسَنٌ خُلُقًا، أو الحَسَنُ خُلُقًا».

٤- أن تجره بالإضافة:

نحو: «علِيٌّ حَسَنُ الخُلُقِ، أو الحَسَنُ الخُلُقِ، أو حَسَنُ خُلُقِهِ، أو حَسَنُ خُلُقِ الأب، أو الحَسَنُ خُلُقِ الأب».

واعلم أنه يمتنع أن تكون الصفة المشبهة مقرونة بـ «أل» والمعمول مجردًا منها، مضافًا إلى ضمير الموصوف الخالي منها، نحو: «علِيٌّ الحَسَنُ خُلُقِهِ»؛ بل الصواب: «علِيٌّ الحَسَنُ الخُلُقِ».

كما يمتنع أن تكون الصفة مقرونة بـ «أل» والمعمول مجردًا منها خاليًا من «أل» والإضافة، نحو «هذا العظيم شَدَّةَ بأسٍ»؛ بل الصواب «هذا العظيم شَدَّةَ البأسِ».

كما يمتنع أن تكون الصفة مقرونة بـ «أل» والمعمول مجردًا ومنها مضافًا لضمير الموصوف الخالي منها، نحو: «علِيٌّ الحَسَنُ خُلُقِ والده»؛ بل الصواب: «علِيٌّ الحَسَنُ خُلُقِ الوالد».

(١) هذا المعمول «الوجه» لا يسمى مفعولًا به، وإنما يسمى الشبيه بالمفعول به، إذ كيف يعتبر مفعولًا به وفعلها لازم، لا ينصب مفعولًا به!؟

## والمخالصة:

يجوز في معمول الصفة المشبهة ثلاثة أوجه:

١- الرفع على الفاعلية.

نحو: «يعجبني الرجل العظيم نسبه».

٢- النصب على التشبيه بالمفعول به إذا كان معرفة.

نحو: «العظيم النسب» أو على التمييز إذا كان نكرة، نحو: «العظيم نسباً».

٣- الجر على الإضافة.

نحو: «العظيم النسب».

ولكن هل تجوز الأوجه الثلاثة في جميع الأحوال؟

إذا كانت الصفة المشبهة مجردة من «أل» جاز في معمولها الأوجه الثلاثة أي كان المعمول.

وإذا كانت الصفة مقترنة بـ«أل» جاز الرفع والنصب في جميع صور المعمول.

أما الجر فيجوز في صورتين فقط وهما:

- أن يكون المعمول معرفاً بـ«أل» نحو «العظيم النسب».
- أن يكون المعمول مضافاً إلى ما فيه «أل» نحو: «العظيم نسب الأصل».



## تطبيقات

( أ ) بين الأوجه الجائزة في إعراب معمول الصفة المشبهة في كل مثال مما يأتي:

(١) محمد الكريم نسبه.

الصفة المشبهة هي «الكريم» ومعمولها هو «نسبه» ويجوز في المعمول وجهان: الرفع على أنه فاعل. النصب على أنه شبيه بالمفعول به.

(٢) محمد كريم النسب.

الصفة المشبهة هي «كريم» ومعمولها هو «النسب» ويجوز في المعمول ثلاثة أوجه: الرفع على الفاعلية. النصب على التشبيه بالمفعول. الجر على الإضافة.

(٣) المجتهد هو العظيم همةً.

الصفة المشبهة هي «العظيم» ومعمولها هو «همة»، ولا يجوز فيه إلا النصب على أنه تمييز؛ لأنه نكرة.

(٤) زيد الحسنُ خلق الأب.

الصفة المشبهة هي «الحسن» ومعمولها هو «خلق»، ويجوز فيه ثلاثة أوجه: الرفع على الفاعلية.

النصب على المشابهة بالمفعول به.

الجر على الإضافة.

(ب) أعرب الأمثلة الآتية، مبيناً إعمال الصفة المشبهة:

(١) أبو بكر حسن طبعه.

أبو: مبتدأ مرفوع، وعلامة رفعه الواو؛ لأنه من الأسماء الستة.

بكر: مضاف إليه مجرور، وعلامة جره الكسرة.

حسن: خبر مرفوع، وعلامة رفعه الضمة، وهي الصفة المشبهة ومعمولها هو

«طبعه» ويجوز فيه ثلاثة أوجه:

- الرفع على الفاعلية.
- النصب على التشبيه بالمفعول.
- الجر على الإضافة.

(٢) عثمان الطاهر القلب ثالث الخلفاء الراشدين

عثمان: مبتدأ مرفوع، وعلامة رفعه الضمة دون التنوين؛ لأنه اسم ممنوع من الصرف.

الطاهر: نعت مرفوع، وعلامة رفعه الضمة، وهي الصفة المشبهة.

القلب: معمول للصفة المشبهة، ويجوز فيه ثلاثة أوجه:

- الرفع على الفاعلية.
- النصب على الشبه بالمفعول به.
- الجر على الإضافة.

ثالث: خبر مرفوع، وعلامة رفعه الضمة.

الخلفاء: مضاف إليه مجرور، وعلامة جره الكسرة.

الراشدين: نعت مجرور، وعلامة جره الياء؛ لأنه جمع مذكر سالم.

(٣) على حَسَنٌ خُلُقًا.

على: مبتدأ مرفوع، وعلامة رفعه الضمة.

حسن: خبر مرفوع، وعلامة رفعه الضمة.

خلقا: تمييز منصوب، وعلامة نصبه الفتحة.



## تدريبات

(١) بين الأوجه الجائزة في إعراب معمول الصفة المشبهة في كل مثال مما يلي:

١- عليٌّ طيب قلبه، منشرح صدره.

٢- محمد النقيُّ النفس.

٣- زيد الحسن صورة الوجه.

٤- عمر هادئ باله يقظ عقله.

٥- محمد نقيُّ أصلاً.

(٢) أعرب الأمثلة الآتية:

١- الكبير هو العظيم نشاطاً.

٢- محمد الحسن الوجه.

٣- أحب كريم الأخلاق، أما السئ أخلاقاً فإني أكرهه.

(٣) بين الأوجه الجائزة في إعراب معمول الصفة المشبهة في كل مثال مما يلي:

١- محمد أصيل النسب.

٢- زيد الطيب قلبه.

٣- علي حسن صورة الوجه.

(٤) قول الشاعر:

مِصْرٌ لَطِيفٌ جَوْهَا كَرِيمٌ أَهْلُهَا      وَالنَّيْلُ عَذْبٌ مَّاؤُهُ

(٥) بين أحوال الصفة المشبهة مع التمثيل لما تقول.



## الفصل السادس:

### إعمال أفعال التفضيل

تعريف أفعال التفضيل<sup>(١)</sup>:

هو اسم مصوغ على وزن «أفعل» للدلالة على أن شيئين اشتركا في صفة وزاد أحد هذين الشيئين على الآخر في هذه الصفة، نحو: «مُحَمَّدٌ أَكْرَمُ مِنْ زَيْدٍ».

ف نجد أن كلا من: «محمد» و«زيد» قد اشتركا في صفة واحدة وهي صفة «الكرم» غير أن «محمدًا» قد زاد وتفوق على «زيد» في هذه الصفة<sup>(٢)</sup>.

(١) بالنسبة لأوزان وصيغ أفعال التفضيل ينظر الجزء الخاص بالصرف في آخر الكتاب، ونشير هنا إلى أن أسلوب التفضيل يتكون من ثلاثة أجزاء: (المفضل - وأفعل التفضيل - والمفضل عليه) نحو: «محمد أفضل من علي» فالمفضل هو «محمد»، وأفعل التفضيل هو «أفضل»، والمفضل عليه هو «علي».

(٢) وبالنظر إلى التعريف السابق نلاحظ أن اسم التفضيل في اللغة العربية لا يأتي إلا على وزن «أفعل»، ومؤنثه «فُعلى» نحو: «أكبر كُبْرَى - أصغر صُغْرَى - أعظم عُظْمَى» ولكن هناك كلمات خرجت عن هذه الصيغة، وحذفت همزة أفعل منها نحو: «خَيْرٌ - شَرٌّ - حُبٌّ» وأصلها: «أخَيْرٌ - أشرٌ - أحبٌّ» فخففت بحذف الهمزة لكثرة الاستعمال.

والدليل على ذلك قول الله: ﴿قُلْ بِفَضْلِ اللَّهِ وَبِرَحْمَتِهِ فَبِذَلِكَ فَلْيَفْرَحُوا هُوَ خَيْرٌ مِمَّا يَجْمَعُونَ﴾ [يونس: ٥٨]، والأصل «هو أخير مما يجمعون» وأيضا قول عقبة بن عامر يوم مؤتة: «يا قوم يقتل الإنسان مقبلا خيرا من أن يقتل مُدبرا» وقوله: ﴿قَالَ أَنْتُمْ شَرٌّ مَكَانًا وَاللَّهُ أَعْلَمُ بِمَا تَصِفُونَ﴾ [يوسف: ٧٧]. والأصل «أشر» وأيضا قول الشاعر:

أَهْجُوهُ وَلَسْتُ لَهُ بِكَفٍ فَشَرُّ كَمَا لَخَيْرٍ كَمَا الْفِدَاءُ

مثال «حب» قول الشاعر:

مُنِعْتَ شَيْئًا فَأَكْثَرْتَ الْوُلُوعَ بِهِ وَحَبُّ شَيْءٍ إِلَى الْإِنْسَانِ مَا مُنِعًا

وقد وردت هذه الأفعال على الأصل وذلك كثير في «حب» وقليل في «خير - شر» ومن ذلك قول الشاعر:

وَلَيْسَ عَبَاةً وَتَقَرَّ عَيْنِي أَحَبُّ إِلَيَّ مِنْ لَيْسِ الشُّفُوفِ

وأيضا قراءة قتادة في قوله تعالى: ﴿سَيَعْلَمُونَ غَدًا مَنِ الْكَذَّابُ الْأَشْرُّ﴾ [القمر: ٢٦]. بفتح الشين وتشديد الراء، وغير ذلك كثير.

## أحوال أفعال التفضيل:

١ - أن يكون مجرداً من «أل» والإضافة.

٢ - أن يكون مقترناً بـ«أل».

٣ - أن يكون مضافاً إلى نكرة.

٤ - أن يكون مضافاً إلى معرفة.

## الحالة الأولى: تجرده من «أل» والإضافة:

إذا كان أفعال التفضيل مجرداً من «أل» والإضافة فيلزم في هذه الحالة أمران:

أ - الإفراد والتذكير والتنكير.

ب - الإتيان بعده بـ«من» جارة للمفضل عليه.

نحو: «خالدٌ أفضلٌ من سعيدٍ».

ونحو قول الله: ﴿ إِذْ قَالُوا لِيُوسُفُ وَأَخُوهُ أَحَبُّ إِلَيْنَا مِنَا وَنَحْنُ عُصْبَةٌ ﴾ [يوسف: ٨].

وقوله: ﴿ قُلْ إِنْ كَانَ ءَابَاؤُكُمْ وَأَبْنَاؤُكُمْ وَإِخْوَانُكُمْ وَأَزْوَاجُكُمْ وَعَشِيرَتُكُمْ وَأَمْوَالٌ

أَقْرَبْتُمْوهَا وَتَحَنُّنٌ تَحْتَسُونُ كَسَادَهَا وَمَسْكِنٌ تَرْضَوْنَهَا أَحَبُّ إِلَيْكُمْ مِنْ رَبِّ اللَّهِ وَرَسُولِهِ وَجِهَادٍ فِي سَبِيلِهِ فَتَرَبَّصُوا حَتَّى يَأْتِيَ اللَّهُ بِأَمْرِهِ ﴾ [التوبة: ٢٤].

فترى أن أفعال التفضيل وهو كلمة «أحب» قد جاء مفرداً مذكراً مُنكَرًا في الآية

الأولى مع الاثنين، وكذلك في الآية الثانية مع الجماعة، وجاءت بعده «من» جارة للمفضل عليه.

## حذف «من»:

يجوز حذف «من» مع مجرورها لدلالة ما قبلها عليهما، نحو قول الله:

قول الله: ﴿ بَلْ تُؤْتِرُونَ الْحَيَاةَ الدُّنْيَا ﴿١٦﴾ وَالْآخِرَةَ خَيْرًا ﴿١٧﴾ ﴾ [الأعلى: ١٦، ١٧].

والتقدير: «والآخرة خير من الدنيا وأبقى منها».

ونحو قول الله: ﴿ أَنَا أَكْثَرُ مِنْكَ مَالًا وَأَعَزُّ نَفَرًا ﴾ [الكهف: ٣٤].

والتقدير: وأعز منك نفراً.

وكذلك قوله تعالى: ﴿ أَسْتَعْبِدُونَ الَّذِي هُوَ أَدْنَىٰ بِالَّذِي هُوَ خَيْرٌ ﴾ [البقرة: ٦١].

وقوله: ﴿ذَلِكُمْ أَقْسَطُ عِنْدَ اللَّهِ وَأَقْوَمُ لِلشَّهَادَةِ وَأَدْنَىٰ أَلَّا تَرْتَابُوا﴾ [البقرة: ٢٨٢].

وقوله: ﴿وَمَا تُخْفَىٰ صُدُورُهُمْ أَكْبَرُ﴾ [آل عمران: ١١٨].

والتقدير: وما تخفى صدورهم أكبر مما يظهره.

وقول الفرزدق:

إِنَّ الَّذِي سَمَكَ السَّمَاءَ بَنَىٰ لَنَا      بَيْنًا دَعَائِمُهُ أَعَزُّ وَأَطْوَلُ<sup>(١)</sup>

الفصل بين «من» وأفعال التفضيل:

الأصل أن تأتي «من» الجارة للمفضل عليه، تالية لأفعل التفضيل أو تالية لمعمولها؛ لأنها من تمام، معناه.

نحو قول الله: ﴿وَمَنْ أَقْرَبُ إِلَيْهِ مِنْ حَبْلِ الْوَرِيدِ﴾ [ق: ١٦]، وقوله تعالى: ﴿النَّبِيُّ أَوْلَىٰ بِالْمُؤْمِنِينَ مِنْ أَنفُسِهِمْ﴾ [الأحزاب: ٦]، وقوله: ﴿قَالَ رَبِّ السَّجْنُ أَحَبُّ إِلَيَّ مِمَّا يَدْعُونَنِي إِلَيْهِ﴾ [يوسف: ٣٣].

وقد قيل يفصل بين «من» و«أفعل التفضيل» بـ«لو» ومصحوبها نحو:

«هند أحسن ولو أنصفت من الشمس».

ومنه قول الشاعر:

وَلَفُوكَ أَطْيَبُ لَوْ بَدَلْتِ لَنَا      مِنْ مَاءٍ مَوْهَبَةٍ عَلَى خُمْرِ

وقد يفصل بين «من» و«أفعل التفضيل» بالنداء، نحو قول جرير:

لَمْ أَلْقَ أَخْبَثَ يَا فَرَزْدَقُ مِنْكُمْ      لَيْلًا وَأَخْبَثُ فِي النَّهَارِ نَهَارًا

الحالة الثانية: اقترانه بـ«أل»:

إذا كان أفعل التفضيل مقترنا بـ«أل» فيلزم في هذه الحالة أمران:

١- أن يكون مطابقاً لصاحبه في الأفراد، والتثنية، والجمع، والتذكير، والتأنيث.

(١) صيغة «أفعل» في الشاهد عارية عن معنى التفضيل، حيث تتضمن معنى اسم الفاعل، أي: عزيزة وطويلة.

سمك السماء: رفعها، والسمك بفتح فسكون: السقف أو من أعلاه إلى أسفله، قال تعالى ﴿رَفَعَ سَمَكَهَا فَسَوَّاهَا﴾ والضمير يعود إلى السماء.



نحو: «الشقيق هو الأفضَل - الشقيقة هي الفضلى - الشقيقان هما الأفضَلان - الشقيقتان هما الفضليتان<sup>(١)</sup> الأشقاء هم الأفضَلون، أو الأفاضل<sup>(٢)</sup> - الشقيقات هُنَّ الفضلياتُ أو الفضلُ».

٢- عدم مجيء «من» الجارة لـ «المفضل عليه» لأن «المفضل عليه» لا يذكر في هذه الحالة، فلا يقال: «على الأفضل من زيد».

فإذا جاءت «من» بعد المقترن بـ«أل» كان الكلام على التأويل نحو قول الشاعر:

ولستُ بالأكثرِ مِنْهُمْ حَصِيٌّ      وإنه العِزَّةُ للكَاثِرِ<sup>(٣)</sup>

فيخرج على أن «من» ليست للتفضيل، وإنما للتبعيض، أي: ليست من بينهم بالأكثر حصي، وقيل: إن الباء في قوله «بالأكثر» زائدة وتكون «من» حينئذ للتفضيل كما في الحالة الأولى، أو يخرج على أن الجار والمجرور في قوله «منهم» متعلق بأفعل آخر مجردا من «أل» ويكون التقدير حينئذ «ولست بالأكثر أكثر منهم».

### الحالة الثالثة: إضافته إلى نكرة:

إذا كان أفعل التفضيل مضافاً إلى نكرة لزم الإفراد والتذكير والتنكير، وامتنع وصله بـ«من» نحو:

(١) الفضليان مثني فضلي، مؤنث: أفضل.

(٢) طبقا لما في ص ١٥١ من الكتاب الذي أصدره المجمع سنة ١٩٦٩ ففي تلك الصفحة تحت عنوان:

في أفعل التفضيل جمع: «الأفعل» على الأفاعل، وصوغ مؤنثه على «الفُعلى» ما نصه منسوباً إلى لجنة الأصول بالمجمع ومصحوباً بالأسانيد والبحوث المؤيدة له، يختلف النحاة في جمع التفضيل المقترن بالألف واللام على: «الأفاعل» في تأنيثه على «الفُعلى» فمنهم من ذهب إلى أن جمعه على «الأفاعل» وتأنيث على «الفُعلى» مقصوران على السماع؛ ومنهم من ذهب إلى أن ذلك قياسي، مستندي إلى أن اقتارانه بـ«أل» يبعده عن الفعلية من حيث إن الأفعال لا تدخلها الألف واللام، وذلك يدنيه من الاسمية، ولما كان هذا الرأي أقرب إلى التيسير قررت اللجنة أنه يجوز جمع «أفعل التفضيل» المقترن بالألف واللام على «الأفاعل» ويلحق في ذلك المضاف إلى المعرفة، وأنه يجوز تأنيثها على «الفُعلى».

(٣) الحصى العدد والمراد به هنا عدد الأعوان والأنصار، والعزة: القوة والفعلية، والكاثِر: بمعنى الكثير.

خالدٌ أفضلُ قائِدٍ.

فاطمةٌ أفضلُ امرأةٍ.

هذان أفضلُ رجلين.

هاتان أفضلُ امرأتين.

المجاهدون أفضلُ رجالٍ.

المتحجبات أفضلُ نساء.

ف نجد أن أفعال التفضيل لزم صورة واحدة، وهي «أفضل» جاء مفردًا مذكرًا منكرًا مع المفرد والمثنى الجمع، كما تقدم.

#### الحالة الرابعة: إضافته إلى معرفة:

إذا كان أفعال التفضيل مضافًا إلى معرفة امتنع وصله بـ «من»<sup>(١)</sup>.

وجاز فيه وجهان:

(أ) إفراده وتذكيره وتنكيره، كالمضاف إلى نكرة، نحو:

على أفضلُ القوم.

هذان أفضلُ القوم.

فاطمةٌ أفضلُ النساء.

هاتان أفضلُ النساء.

هن أفضلُ النساء.

هم أفضلُ الرجال.

ف نجد أن أفعال التفضيل لزم صورة واحدة وهي «أفضل» جاء مفردًا مذكرًا منكرًا مع المفرد والمثنى بنوعيه والجمع بنوعيه، كما تقدم في الأمثلة.

(ب) مطابقته لموصوفه كالمقترن بـ «أل» نحو:

على أفضلُ القوم.

(١) فلا يصح أن يقال: «فلان الأفضل من فلان».

فاطمة فُضِّلِي النساءِ.

هذان أَفْضَلَا القوم.

هاتان فُضِّلِيَا النساءِ.

هم أَفْضَلُوا القوم أو أفاضل القوم.

هن فُضِّلِيَات أو فُضِّلُ النساءِ.

ومثل هذا يقال:

الـوالد أَحْسَنُ الناسِ منزلةً.

الـوالدة حُسْنَى النساءِ منزلةً.

الـوالدان أَحْسَنَا الناسِ منزلةً.

الـوالدتان حُسْنِيَا النساءِ منزلةً.

الـوالدون أَحْسِنُ الناسِ منزلةً، أو أَحْسَنُوا الناسِ منزلةً.

الـوالدات حُسْنِيَات النساءِ منزلةً أو حُسِّنَ النساءِ منزلةً.

وتكون «من» مقدرة فيما تقدم.

والمعنى: «الوالد أحسن من جميع الناس - والوالدة أفضل من كل النساء -

والوالدان أفضل من جميع الناس... وهكذا».

وقد ورد الاستعمال به في الكتاب العزيز، فمن استعماله غير مطابق قوله تعالى:

﴿وَلَتَجِدَنَّهُمْ أَحْرَصَ النَّاسِ عَلَى حَيَاتِهِ وَمِنَ الَّذِينَ أَشْرَكُوا﴾ [البقرة: ٩٦].

ولم يقل: «أحرصى الناس».

وقول الشاعر:

مَـيَّةٌ أَحْسَنُ الثَّقَلَيْنِ جَيِّدًا      وَسَـالِفَةٌ وَأَحْسَنُهُمْ قَدَالًا<sup>(١)</sup>

ولم يقل: «حُسنَى الثقلين».

ومن استعماله مطابقاً قوله تعالى: ﴿وَكَذَلِكَ جَعَلْنَا فِي كُلِّ قَرْيَةٍ أَكْبَرًا مُجْرِمِيهَا

لِيَمَّكُرُوا فِيهَا﴾ [الأنعام: ١٢٣].

(١) قذالا: مؤخر الرأس.

فـ«أكابر» جمع «أكبر» أفعل التفضيل مضاف إلى معرفة «مجرميها»، وقد جاء جمعها مطابقاً لما هو له.

وقد اجتمع الاستعمالان: المطابقة وعدلها في قول النبي ﷺ: «إِنَّ أَحَبَّكُمْ إِلَيَّ أَحَاسِنُكُمْ أَخْلَاقًا الْمَوَاطِنَ»<sup>(١)</sup> أَكْنَافًا الَّذِينَ يَأْلِفُونَ وَيُؤْلَفُونَ، وَإِنْ أَبْغَضَكُمْ إِلَيَّ الْمَشَاءُونَ بِالنَّمِيمَةِ الْمَفْرُقُونَ بَيْنَ الْأَحِبَّةِ الْمَلْتَمِسُونَ لِلْبِرَاءِ الْعَيْبِ»<sup>(٢)</sup> (٣).

حيث أفرد «أحب» وجمع: «أحاسنكم» للإضافة إلى المعرفة فجاء «أحب» مفرداً مذكراً غير مطابق، وجاء «أحاسن» جمعاً مطابقاً لما هو له.

والخلاصة:

لأفعل التفضيل أربع حالات:

- ١- أن يكون مجرداً من «أل» والإضافة.
- حكمه: وجوب الإفراد والتذكير ثم الإتيان بعده بـ«من» جارة للمفضل عليه، وقد تحذف إذا دل عليها دليل.
- ٢- أن يكون مقترناً بـ«أل».
- وحكمه: وجوب المطابقة وامتناع «من» بعده.
- ٣- أن يكون مضافاً إلى نكرة.
- وحكمه: وجوب الإفراد والتذكير كالمجرد.

(١) الهينون المتواضعون حسنو المعاملة.

(٢) السبابون الشرفاء يبين ﷺ أن المحبوب ذا الدرجة العالية عنده ﷺ من حسن خلقه وكرم صفاته فتصدر عنه الأفعال الحسنة بسهولة وبشاشة ويصدر عنه الكرم والحلم بلا عناء، وتتجلى فيه مجاسن الأخلاق كالزهرة اليانعة، والشمس الساطعة، كالصدق والشهامة والنجدة والتواضع وعز النفس وعلو الهمة والعفة والرحمة والحكمة والشجاعة والوفاء والحرية والصبر والورع والحياء، وحفظ السر والقناعة والعفة والإيثار وحسبك أنه ﷺ المثل الأعلى للأخلاق الراشدة.

قالت السيدة عائشة رضي الله عنها: «كان خلقه ﷺ القرآن» أي: أدبه أدب القرآن، وأخلاق القرآن.

(٣) رواه الطبراني في الصغير والأوسط ورواه البزار من حديث عبد الله بن مسعود والطبراني من حديث أبي هريرة رضي الله عنه.

٤- أن يكون مضافاً إلى معرفة.

وحكمه: جواز الإفراد والتذكير كالمجرد، وجواز المطابقة كالمقترن بـ«أل» كما تقدم.

## عمل أفعال التفضيل

أولاً: عمله الرفع:

يرفع أفعال التفضيل الضمير المستتر باتفاق<sup>(١)</sup>:

نحو: «العظيم أنبل نفساً، وأشرف قِصداً، وأكثر تعلقاً بجلائل الأمور».

ففي كل من: «أنبل» و«أشرف» و«أكثر» ضمير مستتر وجوبا تقديره: «هو» يعود على «العظيم».

وقد يرفع الضمير البارز، نحو: «سَلَّمْتُ على صديقٍ أَفْضَلَ مِنْهُ أَنْتَ».

بجر كلمة «أفضل»<sup>(٢)</sup> على اعتبارها نعتاً لصديق، و«منه» جار ومجرور متعلق بأفضل، و«أنت» فاعل لأفعال التفضيل.

وقد يرفع الاسم الظاهر في لغة قليلة حكاها سيبويه عن العرب، نحو: «مررت برجلٍ أَفْضَلَ مِنْهُ أَبُوهُ» على أن «أبوه» فاعل لأفعال التفضيل «أفعل»<sup>(٣)</sup>.

ويرفع أفعال التفضيل الاسم الظاهر إذا صلح أن يحل محله فعل بمعناه دون أن يفسد المعنى، ويكون ذلك قياساً مطرداً.

إذا وقع أفعال التفضيل بعد نفى أو شبهه<sup>(٤)</sup> وكان مرفوعه أجنبياً<sup>(٥)</sup> مفضلاً إلى نفسه باعتبارين.

(١) هذا إذا لم يصلح أن يحل محله فعل بمعناه، نحو «محمد أعظم من زيد».

(٢) ويصح رفع «أفضل» على أنه خبر مقدم و«أنت» مبتدأ مؤخر، والجملة من المبتدأ والخبر في محل جر صفة لصديق، وعلى هذا الإعراب لا يكون «أفعل» قدر رفع ضميراً بارزاً.

(٣) أكثر النحاة يوجب رفع أفضل على أنه خبر مقدم، و«أبوه» مبتدأ مؤخر، وفاعل أفعال التفضيل ضمير مستتر عائد على المبتدأ والجملة من المبتدأ والخبر في محل جر صفة لرجل.

(٤) شبه النفي هو: النهي والاستفهام نحو: لا يَكُنْ عيرك أحب إليه الخَيْرَ مِنْهُ إليك - وهل رأيت امرأةً أَحَقَّ بِهَا الْحَمْدُ مِنْهُ بِالْأَمِّ.

(٥) الأجنبي هو الذي لم يتصل به ضميراً الموصوف الذي يدل على صلة بين «أفعل» وموصوفه.

نحو: ما رأيت أرضاً أجود فيها القطن منه في أرضٍ مَصْرَ - ما رأيتُ رجلاً أحسنَ في عَيْنِهِ الكُحْلُ مِنْهُ في عَيْنِ عَلِيٍّ<sup>(١)</sup>.

ف «القطن» مرفوع بـ «أجود»، و«الكحل» مرفوع بأفعل التفضيل «أحسن»؛ لأنه يصلح أن محل فعله فعل بمعناه، فتقول: «يجود القطن في أرض مصر - يحسُنُ الكحلُّ في عَيْنِ عَلِيٍّ».

ومنه قول الشاعر:

مَرَرْتُ عَلَى وَايِ السَّبَاعِ وَلَا أَرَى      كَوَايِ السَّبَاعِ حِينَ يُظْلِمُ وَايَا  
أَقَلَّ بِهِ رُكْبٌ أَتَوْهُ تَبِيَّةً      وَأَخْوَفَ إِلَّا مَا وَقَى اللَّهُ سَارِيَا

ف«ركب» فاعل مرفوع بأفعل التفضيل «أقل».

### ثانياً: عمله النصب:

ينصب أفعل التفضيل المفعول لأجله، والظرف، والحال، وبقية المنصوبات فتكون معمولة له، باستثناء المفعول به، والمفعول المطلق، والمفعول معه.

أما التمييز فيشترط لنصبه أن يكون فاعلاً في المعنى.

نحو «محمدٌ أكثرُ علماً، وأعظمُ نسباً، وأطهرُ أصلاً».

فكل من: «علماً» و«نسباً» و«أصلاً» يعرب تمييزاً، وهو فاعل في المعنى، والتقدير: «محمدٌ أكثرُ علمه، وعظمُ نسبه، وطهرُ أصله».

وإن لم يكن فاعلاً في المعنى، وكان أفعل التفضيل مضافاً صح نصبه على التمييز أيضاً، نحو: «الخطيئة أكثرُ الشعراءِ هجاءً» و«المتنبي أوفرُ الشعراءِ حكمةً».

وإنما صح ذلك لتعذر إضافة أفعل مرتين، فإنه مضاف في المثالين إلى «الشعراء».

(١) بمعنى أن المرفوع مفضل على نفسه باعتبارين: أن الفاعل يكون مفضلاً ومفضلاً عليه، فالقطن باعتبار كونه مزروعاً في أرض مصر، أجود من نفسه باعتبار كونه في أرض أخرى، أيضاً الكحل باعتبار كونه في عين علي أحسن من نفسه باعتبار كونه في عين أخرى.

## ثالثاً: عمله الجر:

أما إذا لم يكن التمييز فاعلا في المعنى، ولم يضاف أفعال التفضيل، فإنه يضاف إلى التمييز، نحو: «محمد أفضل رجل» و«القائد أقدراً الجنود على إدارة رَحَا الحرب» سواء أكان المضاف إليه نكرة كما في المثال الأول، أم معرفة كما بالثاني.



## تطبيقات

(أ) ضع مكان الأفعال في الجمل الآتية اسم تفضيل مع تغيير ما يلزم تغييره:  
 جـ(أ):

- ١- الإخلاص ينفع صاحبه ← الإخلاص أنفع لصاحبه.
- ٢- العالم يخشى ربه ← العالم أخشى لربه.
- ٣- الأحمق يجهل واجبه ← الأحمق أجهل بواجبه.
- ٤- المؤمن يحب الصالحين ← المؤمن أحب للصالحين.
- ٥- التقى يزهد في الدنيا ← التقى أزهد في الدنيا.
- ٦- الصالح يبغض الشر ← الصالح أبغض للشر.
- ٧- المحترم يمتت السفيه ← المحترم أمقت للسفيه.

(ب) أخبر عن كل ضمير مما يلي باسم تفضيل مشتق من العدل بحيث يكون مضافاً إلى نكرة:

«هو - هما - هم - هي - هن».

جـ(ب): «هو أعدل حاكم - هما أعدل حاكمتين - هم أعدل حاكمين».

«هي أعدل امرأة - هما أعدل امرأتين - هن أعدل نساء».

(ج) أخبر عن كل ضمير من الضمائر الآتية باسم تفضيل مقروناً بأل:

«هو - هما - هم - هن - هي».

جـ(ج): «الوالد هو الأكبر - الوالدان هما الأكبران - الوالدون هم الأكبرون أو

الأكابر - الوالدة هي الكبرى - الوالدتان هما الكبيرتان - الولدات هن الكبيريات أو الكبُر».

(د) أعرب الشواهد التالية:

١ - قول الشاعر:

إِنَّ الَّذِي سَمَكَ السَّمَاءَ بَنَى لَنَا  
 بَيْتًا دَعَايُهُ أَعَزُّ وَأَطْوَلُ



إن: حرف توكيد ونصب.

الذي: اسم موصول مبني في محل نصب اسم إن.

سمك: فعل ماض مبني على الفتح، والفاعل ضمير مستتر تقديره: «هو».

السماء: مفعول به منصوب، وعلامة نصبه الفتحة، وجملة «سمك السماء» فعلية لا محل لها من الإعراب صلة الموصول.

بنى: فعل ماض مبني على الفتح المقدر، والفاعل ضمير مستتر تقديره «هو» وجملة «بنى لنا» في محل رفع خبر إن.

لنا: جار ومجرور.

بيتا: مفعول به منصوب، وعلامة نصبه الفتحة.

دعائمه: مبتدأ مرفوع، وعلامة رفعه الضمة، والضمير «الهاء» مبني في محل جر مضاف إليه.

أعز: خبر للمبتدأ مرفوع، وعلامة رفعه الضمة، وجملة «دعائمه أعز» اسمية في محل نصب صفة لـ«بيتا».

وأطول: الواو حرف عطف «أطول» اسم معطوف على «أعز» مرفوع، وعلامة رفعه الضمة.

٢- قول الشاعر:

وَلَسْتُ بِالْأَكْثَرِ مِنْهُمْ حَصِيٌّ      وَأَنْتَ مَا الْعِزَّةُ لِلْكَأْثَرِ

لست: فعل ماض ناقص، والتاء اسمه، وهي تاء المخاطب.

بالأكثر: الباء حرف جر زائد، و«بالأكثر» خبر «ليس» منصوب، وعلامة نصبه فتحة مقدرة على آخره، منع من ظهورها اشتغال المحل بحركة حرف الجر الزائد.

منهم: جار ومجرور متعلق بقوله «بالأكثر» على أن الألف واللام زائدة، أو متعلق بمحذوف مجرد من الألف واللام لا بما دخلت عليه الألف واللام، والتقدير: ولست بالأكثر أكثر منهم.

حصي: تمييز منصوب، وعلامة نصبه الفتحة المقدرة على الألف.

إنها: أداة حصر «كافة مكفوفة».

العزة: مبتدأ مرفوع، وعلامة رفعه الضمة.

للكاثر: جار ومجرور متعلق بمحذوف خبر المبتدأ.

٣- قول الله: ﴿وَلَتَجِدَنَّهُمْ أَحْرَصَ النَّاسِ عَلَى حَيَوتِهِ﴾ [البقرة: ٩٦].

«ولتجدنهم»: الواو عاطفة، واللام جواب لقسم محذوف، و«تجدنهم»: فعل مضارع مبني على الفتح، والفاعل ضمير مستتر وجوبا تقديره «أنت» والهاء ضمير مبني في محل نصب مفعول به أول، والميم حرف يدل على الجمع.

أحرص: مفعول به ثانٍ منصوب، وعلامة نصبه الفتحة.

الناس: مضاف إليه مجرور، وعلامة جره الكسرة.

على حياة: جار ومجرور متعلقان بأحرص.

(هـ) عين الشاهد فيما يأتي، ثم أعرب ما تحته خط:

١- قول الشاعر:

وَلَفُوكِ أَطْيَبُ لَوْ بَدَلْتِ لَنَا مِنْ مَاءِ مَوْهَبَةٍ عَلَى خَمْرٍ

الشاهد: فصل بين أفعل التفضيل و«من» ب«لو» الشرطية.

أطيب: خبر مرفوع، وعلامة رفعه الضمة.

٢- قول الله: ﴿وَلَتَجِدَنَّهُمْ أَحْرَصَ النَّاسِ عَلَى حَيَوتِهِ﴾ [البقرة: ٩٦].

الشاهد: إضافة أفعل التفضيل إلى المعرفة، فيجوز إفراده وتذكيره وتنكيره، وهكذا وردت، كما يجوز مطابقتها.

أحرص: مفعول به ثانٍ للفعل «تجد»، وعلامة نصبه الفتحة.

٣- قول الشاعر:

لَمْ أَلْقَ أَخْبَثَ يَا فَرَزْدَقُ مِنْكُمْ لَيْلًا وَأَخْبَثَ فِي النَّهَارِ نَهَارًا

الشاهد: فصل بين أفعل التفضيل و«من» بالنداء وهو قوله يا فرزدق.

ألق: فعل مضارع مجزوم ب«لم»، وعلامة جزمه حذف حرف العلة، والفاعل ضمير مستتر تقديره «أنا».

(و) خاطب بما يأتي المفردة، والمثنى والجمع بنوعيهما وغير ما يلزم:

(أ) أنت أفضل الناس خلقاً.

أفعل التفضيل مضاف إلى معرفة، فيجوز فيه وجهان كالآتي:

المفردة: أنتِ فُضِّلِي الناسِ خُلُقًا.

المثنى المذكر: أنتما أفضل الناس خلقاً.

أو أنتما أفضلا الناسِ خُلُقًا.

المثنى المؤنث: أنتما أفضلُ الناسِ خُلُقًا.

أو أنتِما فُضِّلِيا الناسِ خُلُقًا.

الجمع المذكر: أنتم أفضلُ الناسِ خُلُقًا.

أو أنتم أفضلو أو أفاضل الناس خُلُقًا.

الجمع المؤنث: أنتن أفضلُ الناسِ خُلُقًا.

أو أنتن فُضِّلِياتُ الناسِ خُلُقًا.

(ب) أنت أكرم من زيد.

أفعل التفضيل مجرد من «أل» والإضافة، فيلزم الإفراد والتذكير التنكير كالآتي:

المفردة: أنتِ أكرمُ من زيدٍ.

المثنى المذكر: أنتما أكرمُ من زيدٍ.

المثنى المؤنث: أنتما أكرمُ من زيدٍ.

الجمع المذكر: أنتم أكرمُ من زيدٍ.

الجمع المؤنث: أنتن أكرمُ من زيدٍ.



## تدريبات

(١) ضع مكان الأفعال في الجمل الآتية اسم تفضيل مع تغيير ما يلزم:

١- العلم ينفع صاحبه.

٢- الصائم يحفظ جوارحه.

٣- مجالسة الصالحين تكرمني.

٤- غض البصر يجدي في الدنيا والآخرة.

٥- المحافظة على صلاة الجماعة تعظم أجر صاحبها.

(٢) أخبر عن كل ضمير من الضمائر الآتية باسم تفضيل مشتق من الكرم بحيث

يكون مضافاً إلى نكرة:

«هو - هي - هما - هم - هن».

(٣) أعرب الشواهد التالية:

١- قول الله: ﴿أَنَا أَكْثَرُ مِنْكَ مَالًا وَأَعَزُّ نَفَرًا﴾ [الكهف: ٣٤].

٢- قول الشاعر:

وَلْفُوكِ أَطِيبٌ لَوْ بَدَّلْتِ لَنَا مِنْ مَاءٍ مَوْهَبَةً عَلَى خَمْرٍ

٣- قول الله: ﴿وَنَحْنُ أَقْرَبُ إِلَيْهِ مِنْ حَبْلِ الْوَرِيدِ﴾ [ق: ١٦].

(٤) عين الشاهد فيهما يأتي:

١- إِنَّ الَّذِي سَمَكَ السَّمَاءَ بَنَى لَنَا بَيْتًا دَعَائِمُهُ أَعَزُّ وَأَطْوَلُ

٢- قول الله: ﴿إِذْ قَالُوا لِيُوسُفُ وَأَخُوهُ أَحَبُّ إِلَيْنَا مِمَّا نَحْنُ عُصْبَةٌ إِنَّ أَبَانَا لَفِي ضَلَالٍ

مُبين ﴿١٨﴾ [يوسف: ٨].

٣- قول الشاعر:

وَلَسْتُ بِالْأَكْثَرِ مِنْهُمْ حَصِي وَإِنَّمَا الْعِزَّةُ لِلْكَأْثَرِ

٤- قول الشاعر:

وَمَيَّةٌ أَحْسَنُ النَّقْلَيْنِ جَيِّدًا وَسَالِفَةٌ وَأَحْسَنُهُمْ قَدَالًا

٥- قول الله: ﴿ وَكَذَلِكَ جَعَلْنَا فِي كُلِّ قَرْيَةٍ أَكْبَرًا مُجْرِمِيهَا لِيَمَّكُرُوا فِيهَا ﴾ [الأنعام: ١٢٣].

٦- عن عمير بن قتادة رضي الله عنه أَنَّ رَجُلًا قَالَ: يَا رَسُولَ اللَّهِ أَيُّ الصَّلَاةِ أَفْضَلُ؟ قَالَ: «طُولُ الْقُنُوتِ» قَالَ: فَأَيُّ الصَّدَقَةِ أَفْضَلُ؟ قَالَ «جَهْدُ الْمُقِلِّ»، قَالَ أَيُّ الْمُؤْمِنِينَ أَكْمَلُ إِيَّانًا؟ قَالَ: «أَحْسَنُهُمْ خُلُقًا» (١).

(٥) خاطب بما يأتي المفردة، والمثنى والجمع بنوعيهما، وغير ما يلزم:

١- المسلم أعظم الناس حرمة عند الله.

٢- أيها الطالب أنت الأكثر درجة.

٣- محمد أفضل من زيد.

(٦) عن أفعل التفضيل فيما يأتي، واذكر حكمه من حيث المطابقة و عدمها مع بيان السبب:

١- المجتهد أسبق طالبين.

٢- الاستماع أسلم من القول، وأجدر منه بالسلامة.

٣- الجندي المسلم أشجع مقاتل، وقد استحق بذلك أعظم التقدير بالحمد.

٤- أنت الطبيب الأمثل.

٥- هن البنات الفضليات أو الفضل.

٦- محمد أحسن من سعيد.

(٧) متى يرفع أفعل التفضيل الاسم الظاهر؟ ومتى يرفع الضمير مع التثنية؟

(٨) اقرأ النص التالي، ثم أخرج كل اسم تفضيل وأعرّب ما تحته خط:

«كان أبو الأسود الدؤليّ قَدْ أَسَنَّ، وَكَانَ مَعَ ذَلِكَ أَكْثَرَ النَّاسِ رُكُوبًا إِلَى الْمَسْجِدِ، وَأَحَبَّهُمْ إِلَى زِيَارَةِ الْأَصْدِقَاءِ، فَقَالَ لَهُ رَجُلٌ: يَا أَبَا الْأَسْوَدِ، أَرَأَيْكَ تَكْثُرُ الرُّكُوبَ، وَقَدْ ضَعَفْتَ عَنِ الْحَرَكَةِ وَكَبُرَتْ، وَلَوْ لَزِمْتَ مِنْزِلَكَ لَكَانَ أَنْسَبَ لَكَ، وَأَلْيَقَ بِكَ، فَقَالَ أَبُو الْأَسْوَدِ: صَدَقْتَ، وَلَكِنَّ الرُّكُوبَ أَنْفَعُ لِأَعْضَائِي وَأَشَدُّ إِنْعَاشًا لِنَفْسِي.»

(١) رواه الطبراني في الأوسط.

فبالزيارة أسمع من أخبار الناس ما لم أسمعُه في بيتي، وألقى إخواني، لو جلستُ في بيتي لكان أهلي أكثر سامةً مني والخدمُ أشدُّ جرأةً عليَّ».

(٩) بين اسم التفضيل فيما يلي:

- ١- الأسد أقوى من الفهد.
  - ٢- العلماء أكثر الناس خشيةً لله.
  - ٣- المصريون خير أجناد الأرض.
  - ٤- الشرق أعرق حضارة من الغرب.
  - ٥- المؤمن القوى أحب إلى الله من المؤمن الضعيف.
- (١٠) ضع مكان النقط فيما يلي اسم تفضيل مناسباً:

- ١- الحصان..... من الحمار.
- ٢- الطائرة..... من القطار.
- ٣- مصر..... البلاد هواءً.
- ٤- العلم..... من المال.

(١١) هات اسم التفضيل من الأفعال التالية وضعها في جملة:

«أكبر - فضل - انتشر - كثر - قبح».

(١٢) اجعل كل كلمة مما يلي مفضلاً على غيره في جملة:

«العلم - الصبر - الرزانة».

(١٣) ضع مكان النقط مفضلاً عليه فيما يلي:

- ١- الجمل أكثر تحملاً للعطش من.....
- ٢- القرية أهدأ من.....
- ٣- دراسة النحو العربي أجمل من.....

(١٤) عين اسم التفضيل، واذكر عملها في الحديث الشريف:

«مَا مِنْ أَيَّامِ الْعَمَلِ الصَّالِحِ فِيهَا أَحَبُّ إِلَى اللَّهِ مِنْ هَذِهِ الْأَيَّامِ - يَعْنِي أَيَّامَ الْعَشْرِ -  
قَالُوا يَا رَسُولَ اللَّهِ، وَلَا الْجِهَادُ فِي سَبِيلِ اللَّهِ؟ قَالَ: وَلَا الْجِهَادُ فِي سَبِيلِ اللَّهِ، إِلَّا  
رَجُلٌ خَرَجَ بِنَفْسِهِ وَمَالِهِ فَلَمْ يَرْجِعْ مِنْ ذَلِكَ بِشَيْءٍ»<sup>(١)</sup>.

## الفصل السابع:

### التعجب

تعريفه:

هو انفعال يحدث في النفس، عند الشعور بأمر خفي سبب حدوثه، ولهذا يقال: إذا ظهر السبب بطل العجب.

أساليب التعجب<sup>(١)</sup>:

تنقسم أساليب التعجب إلى قسمين:

الأول: مطلق لا تحديد له ولا ضابط، وإنما يترك لقدرة المتكلم، ومنزلته البلاغية، ويفهم بالقرينة.

الثاني: اصطلاحي أو قياسي، مضبوط بضوابط، وقواعد محددة.

والقسم الأول له عبارات كثيرة؛ في الكتاب العزيز، وفي السنة النبوية، وفي كلام العرب، منها:

(١) كلمة «كيف»: أو الاستفهام المراد منه التعجب.

نحو قول الله: ﴿ كَيْفَ تَكْفُرُونَ بِاللَّهِ وَكُنْتُمْ أَمْوَانًا فَأَحْيَاكُمْ ﴾ [البقرة: ٢٨].

ونحو قول شوقي يخاطب تمثال أبي الهول:

إِلَامَ رُكُوبِكَ مَثَلُ الرَّمَالِ لَطِيِّ الأَصِيلِ وَجَوِبِ السَّحَرِ؟

(٢) كلمة «عجب»:

نحو قول الله: ﴿ قُلْ أَوْحَى إِلَيَّ أَنَّهُ أُسْتَمْعَ نَفَرٌ مِّنَ الْجِنِّ فَقَالُوا إِنَّا سَمِعْنَا قُرْءَانًا عَجَبًا ﴾

[الجن: ١]. أي: لم يعهد مثله.

ونحو: «عجبت لمن يشتري الممالك بهاله، ولا يشتري الأحرار بكريم فعاله».

(١) بالنسبة لشروط صوغ فعل التعجب، وكيفية التعجب مما لم يستوف الشروط، ينظر الجزء الخاص بالصرف من هذا الكتاب.

ونحو قول الشاعر:

أَقَاطِنٌ <sup>(١)</sup> قَوْمٌ سَلَمَى أَمْ نَوَّوْا ظَعْنَا <sup>(٢)</sup>  
 إِنْ يَظْعَنُوا فَعَجِيبٌ عَيْشٌ مَنْ قَطْنَا

(٣) كلمة «سبحان»:

نحو قول النبي ﷺ: «سَبَّحَانَ اللَّهِ! إِنَّ الْمُؤْمِنَ لَا يَنْجُسُ حَيًّا وَلَا مَيِّتًا» <sup>(٣)</sup>.

ونحو قول رجل سُئِلَ عن اسمه فقال:

«سَبَّحَانَ اللَّهِ! تَجَهَّلْنِي وَالخَيْلُ وَاللَّيْلُ وَالْبِيدَاءُ تَعْرِفُنِي...».

(٤) قولك: «يالكَ، أو يا له، أو يالبي»:

نحو قول الشاعر:

فَيَا لَكَ بَحْرًا لَمْ أَجِدْ فِيهِ مَشْرَبًا      وَإِنْ كَانَ غَيْرِي وَاجِدًا فِيهِ مَسْبُوحًا

أما القسم الثاني الاصطلاحي أو لقياسي، فله صيغتان:

«مَا أَفْعَلَهُ» و «أَفْعَلْ بِهِ»:

وهذان وزنان يستعملان عند إرادة التعجب من شيء تنفعل به النفس على الوجه الذي شرحناه.

نحو: «مَا أَحْسَنَ الْعِلْمَ! - مَا أَجْمَلَ الْأَزْهَارَ! - أَحْسِنَ بِالْعِلْمِ! - أَجْمَلُ بِالْأَزْهَارِ!».

إعراب صيغتي التعجب:

(١) مَا أَقْبَحَ الْجَهْلَ!

ما: تعجبية مبنية على السكون، في محل رفع مبتدأ

أقبح: فعل ماض مبني على الفتح، لا محل له من الإعراب، والفاعل ضمير مستتر وجوبا تقديره «هو» يعود على «ما».

الجهل: مفعول به منصوب، وعلامة نصبه الفتحة، والجملة من الفعل والفاعل في

محل رفع خبر للمبتدأ «ما».

(١) أقاطن: أمقيم.

(٢) ظعنا: رحيلًا وسفرا.

(٣) رواه البخاري رمسّم.



## (٢) أقبِح بالجهل!

أقبِح: فعل ماضٍ، جاء على صورة الأمر؛ لإفادة التعجب.

بالجهل: الباء حرف جر زائد، «الجهل» فاعل مرفوع وعلامة رفعه الضمة المقدرة على آخره، منع من ظهورها اشتغال المحل بحركة حرف الجر الزائد، فهو مجرور لفظاً مرفوع محلاً.

حذف المتعجب منه:

المتعجب منه هو الاسم المنصوب بعد «ما أفعل» أو «أفعل» نحو: «ما أعظم الأمانة» و«أعظم بالأمانة» فالأمانة في المثالين هي المتعجب منه.

ويجوز في حذف المتعجب منه إذا دل عليه دليل، كأن يذكر في كلام سابق

فمثال حذف المتعجب منه في الصيغة الأولى ما أفعل نحو قول الشاعر:

أَرَى أُمَّ عَمْرٍو دَمْعُهَا قَدْ تَحَدَّرَا      بُكَاءَ عَلَى عَمْرٍو وَمَا كَانَ أَصْبِرًا

والتقدير: وما كان أصبرها.

وقول الشاعر:

جَزَى اللهُ عَنِّي وَالْجَزَاءَ بِفَضْلِهِ      رَبِيعَةَ خَيْرًا مَا أَعْفَى! وَأَكْرَمًا

والتقدير: ما أعفها وأكرمها.

ومثال حذف الضمير المتعجب منه في الصيغة الثانية «أفعل به»:

نحو قول الله: ﴿أَسْمِعْ بِهِمْ وَأَبْصِرْ﴾ [مريم: ٣٨] والتقدير: وأبصر بهم.

ونحو قول الشاعر:

فَذَلِكَ إِنْ يَلْقَ الْمَنِيَّةَ يَلْقَهَا      حَمِيدًا وَإِنْ يَسْتَعْنِ يَوْمًا فَأَجْدَر

والتقدير: فأجدر به أن يستعني.



## تطبيقات

(أ) أعرب ما يأتي:

(١) أجمل بالأخلاق الحميدة!

أجمل: فعل ماضٍ مبني على الفتح المقدر، منع ظهوره صورة الأمر، لإفادة التعجب، مبني على السكون.

بالأخلاق: الباء حرف جر زائد، «الأخلاق» فاعل مرفوع، وعلامة رفعه الضمة المقدرة على آخره، منع من ظهورها اشتغال المحل بحركة حرف الجر الزائد، فهو مجرور لفظاً مرفوع محلاً.

الحميدة: نعت إما مجروراً، وعلامة جره الكسر تبعاً للفظِ الفاعل، «الأخلاق»: وإما مرفوعاً، وعلامة رفعه الضمة تبعاً لمحل الفاعل «الأخلاق».

(٢) ما أعظم التضحية في سبيل الله!

ما: تعجبية مبنية على السكون في محل رفع مبتدأ.

أعظم: فعل ماضٍ مبني على الفتح، لا محل له من الإعراب، والفاعل ضمير مستتر وجوباً تقديره «هو» يعود على «ما».

التضحية: مفعول به منصوب، وعلامة نصبه الفتحة، والجملة من الفعل والفاعل في محل رفع خبر للمبتدأ «ما».

في سبيل: جار ومجرور.

الله: لفظ الجلالة مضاف إليه مجرور وعلامة جره الكسرة.

(ب) بين الشاهد فيها يلي:

١- قال تعالى: ﴿ أَسْمِعْ بِهِمْ وَأَبْصِرْ ﴾ [مريم: ٣٨].

الشاهد: حذف المتعجب من صيغة «أفعل ب»، والتقدير: وأبصر بهم.

٢- قول الشاعر:

أولئك قومي بآرك الله فيهم      على كل حال ما أعف وأكرمًا

الشاهد: حذف المتعجب منه من صيغة «ما أفعل» والتقدير: ما أعفها وما أكرمها.

(ج) أعرب الشاهد التالي:

قول الشاعر:

فذلك إن يَلْقَ المنيَّةَ يَلْقَها      حميداً وإن يَسْتغْنِ يَوْمًا فأجدر

فذلك: «ذا» اسم إشارة مبني على السكون، في محل رفع مبتدأ، واللام دلالة على البعد، والكاف حرف خطاب.

إن: شرطية.

يلق: فعل مضارع مجزوم فعل الشرط، مجزوم وعلامة جزمه حذف حرف العلة، والفاعل ضمير مستتر تقديره «هو».

المنية: مفعول به منصوب، وعلامة نصبه الفتحة.

يلقها: فعل مضارع، جواب الشرط مجزوم، وعلامة جزمه حذف حرف العلة، والفاعل ضمير مستتر تقديره «هو» والهاء ضمير مبني في محل نصب مفعول به، وجملة الشرط وجوابه في محل رفع خبر المبتدأ.

حميداً: حال منصوبة، وعلامة نصبها الفتحة.

وإن: شرطية.

يستغن: فعل مضارع، فعل الشرط مجزوم، وعلامة جزمه حذف حرف العلة، والفاعل ضمير مستتر تقديره «هو».

يوماً: ظرف زمان منصوب وعلامة نصبه الفتحة، والظرف متعلق بـ«يستغن».

فأجدر: الفاء لربط الجواب بالشرط، «أجدر» فعل ماضٍ، جاء على صورة الأمر، وقد حذف فاعله، والأصل: فأجدر به، والجملة في محل جزم جواب الشرط.



## تدريبات

(١) أعرب ما يأتي:

١- ما أَجَلَ التمسك بكتاب الله.

٢- أَحْسِنُ بفوائد الاجتهاد.

٣- قول الشاعر:

أرى أم عمرو دمعها قد تحدرًا      بُكاءً على عمرو وما كان أصبرًا

(٢) عين الشاهد فيما يلي:

١- قول الشاعر:

أقطن قوم سلمى أم نؤوا ظعنًا      إن يظعنوا فعجيب عيش من قطنًا

٢- قول الشاعر:

فذلك إن يلق النثية يلقها      حميدًا وإن يستغن يومًا فأجدر

(٣) عين أساليب التعجب في الشواهد التالية، واذكر نوعها، وفعل كل منها:

١- قول الشاعر:

ما أحسن النيل ما أبهى شمائله      في ضفتيه من الأشجار أدواح

٢- قول الشاعر:

فما أكثر الإخوان حين تعددهم      ولكنهم في النائبات قليل

٣- قول الشاعر:

أكرم بقوم يزين القول فعلهم      ما أقبح الخلف بين القول والعمل

(٤) ضع بدل (ما أفعل)، (أفعل به) وغير ما يلزم، وأعرب ما تحته خط:

١- قال الشاعر:

ما أنضر الروض إبان الربيع وقد      سقاه ماء الغواوي فهوربان

(٥) تعجب مما يلي بصيغتي التعجب:

- ١- يكرم الإنسان لأدبه.
- ٢- تسعد الأمة بأبنائها المخلصين.
- ٣- عظمة أخلاق الإسلام.
- ٤- يسر التعاليم الربانية.
- ٥- أفضلية مروءة الصحابة الكرام.

(٦) ضع مكان النقط فيما يلي إحدى صيغتي التعجب:

- ١- ..... الحياة في ظل الإسلام.
- ٢- ..... أن تصل الأرحام.
- ٣- ..... بانتصار الجيش.
- ٤- ..... تقصير الإنسان في واجباته.
- ٥- ..... بناء الأسرة على العلم والإيمان.

(٧) ضع صيغة (ما أفعل) مكان صيغة (أفعل به) فيما يلي:

- ١- أحسن بتربية الأبناء على الفروسية.
- ٢- أروع بجمال السماء وقت غروبها.
- ٣- أقبح بالتقصير.
- ٤- أكرم بقرم رسول الله قائلهم
- ٥- أعظم بما حق العلم من اختراعات.

(٨) اشرح الأبيات التالية، وعين أساليب التعجب فيها:

- ١- وَمَا أَكْثَرَ إِخْوَانَ حِينَ تَعُدُّهُمْ وَلَكِنَّهُمْ فِي الْغَائِبَاتِ قَلِيلٌ
- ٢- وَمَا أَضْعَبَ الْفِعْلَ لِمَنْ رَامَهُ وَأَسْهَلَ الْقَوْلَ عَلَى مَنْ أَرَادَ
- ٣- أَعْلِلِ النَّفْسَ بِالْأَمَالِ أَرْقُبْهَا مَا أَضَيَّقَ الْعَيْشَ لَوْلَا فَسْحَةُ الْأَمَلِ

(٩) ما الفرق بين الفعلين في الجملتين التاليتين:

«أَكْرَمَ الْمَجِدَّ - أَكْرَمَ بِالْمَجِدِّ».



## الفصل الثامن:

### أسماء الأفعال

تعريف اسم الفعل:

هو اسم يدل على معنى الفعل، ويعمل عمله، ولكنه لا يقبل العلامة التي يقبلها الفعل، والتي تبين نوعه<sup>(١)</sup>.

أقسام اسم الفعل من حيث الزمن الذي يدل عليه:

ينقسم اسم الفعل إلى ثلاثة أقسام:

- ١- اسم فعل أمر.
- ٢- اسم فعل ماضٍ.
- ٣- اسم فعل مضارع.

أولاً: اسم فاعل أمر:

وهو أكثرها وروداً في الاستعمال، نحو: «أمين» بمعنى «استجب» و«صه» بمعنى: «اسكت»، و«حي» بمعنى أقبل أو عَجَل، مثل: حي على الصلاة، وجميع هذه الألفاظ سماعية<sup>(٢)</sup>.

ثانياً: اسم فعل ماض:

وهو قليل وسماعي، نحو: «هيهات» بمعنى: بَعُدَ، و«شتان» بمعنى افترق، ومنه قول الله: ﴿ هَيَاتَ هَيَاتَ لِمَا تُوعَدُونَ ﴾ [المؤمنون: ٣٦].

(١) ونجد أن أسماء الأفعال تعمل فيما بعدها، ولا يعمل فيها ما قبلها، كما أن المتكلم قد يقصد بها المبالغة، ليعبر عن مقصودة بأوجز لفظ مثل: «أف» فكأنه قال: «أتضجر جدا» ونحو: «واها» فكأنه قال: «أعجب أشد العجب».

(٢) ومن أسماء أفعال الأمر السماعية أيضاً: «هيا» بمعنى: أسرع «ومه» بمعنى: انكفف، و«هلم» بمعنى: أقبل أو تعال.

ونحو قول الشاعر:

فَهَيْهَاتَ هَيْهَاتَ الْعَقِيْقُ وَمَنْ بِهِ وَهَيْهَاتَ خِلٌ بِالْعَقِيْقِ تُوَاصِلُهُ<sup>(١)</sup>

ونحو: شتان الذكي والغبي في الفهم.

ثالثاً: اسم فعل مضارع:

وهو قليل وسماعي أيضاً، نحو: «أَفَّ» بمعنى: أتضجر و«وَى» بمعنى: أعجب و«أوه» بمعنى: أتألم، و«وَاهَا» بمعنى: أعجب

نحو قول الله: ﴿فَلَا تَقُلْ هُمَا أَفِيٍّ وَلَا تَنْهَرُهُمَا وَقُلْ لَهُمَا قَوْلًا كَرِيْمًا﴾ [الإسراء: ٢٣].  
وقوله تعالى: ﴿وَيَكَاَنَ اللَّهُ يَبْسُطُ الرِّزْقَ لِمَنْ يَشَاءُ مِنْ عِبَادِهِ وَيَقْدِرُ لَوْلَا أَنْ مَنَّ اللَّهُ عَلَيْنَا لَخَسَفَ بِنَا وَيَكَاَنَهُ لَا يُفْلِحُ الْكَافِرُونَ﴾ [القصص: ٨٢].

وقول عنتر:

وَلَقَدْ شَفَى نَفْسِي وَأَبْرَأَ سُقْمَهَا قِيلُ الْفَوَارِسِ وَيِيكَ عَنُتْرَ أَقْدَمِ

وقول الشاعر:

وَاهَا بَسَلْمَى ثُمَّ وَاهَا وَاهَا يَا لَيْتَ عَيْنَاهَا لَنَا وَفَاهَا

القياس من أسماء الأفعال:

أسماء الفعل كلها سماعية، ولا يقاس منها إلا نوع واحد من اسم فعل الأمر، وهو ما كان على وزن «فَعَالٌ» من كل فعل ثلاثي تام متصرف<sup>(٢)</sup> نحو: «حَدَارٌ» من احذر، و«نَزَالٌ» من انزل و«سَمَاعٌ» من اسمع، و«كَتَابٌ» من اكتب.

نحو قول الشاعر:

سَلْ عَن شَجَاعَتِهِ وَزُرُهُ مُسَالِمًا وَحَدَارٍ ثُمَّ حَدَارٍ مِنْهُ مُحَارِبًا

وحذار بمعنى: احذر.

(١) وكذلك قول إيليا إلى ماض:

هَيْهَاتَ يَرْجِعُهُ إِلَيْكَ تَنْدَمُ

إِنْ كُنْتَ مَكْتَبًا لِعَزٍّ قَدْ مَضَى

(٢) ويكون هذا الوزن مبنيًا على الكسر داتها.

ونحو: «نَزَالٍ إِلَى مَيْدَانِ الْجِهَادِ» فنزال بمعنى: انزل.

ونحو: «سَمَاعِ النَّصِيحَةِ مِنَ الَّذِي يُخْلِصُ لَكَ»<sup>(١)</sup> فسماع بمعنى «اسمع النصيحة».

**أقسام اسم الفعل من حيث أصله:**

ينقسم اسم الفعل إلى نوعين: «مرتجل - منقول»:

**المرتجل:**

هو ما وضع من أول الأمر اسم فعل، ولم يسبق له استعمال آخر من قبل، كجميع ما تقدم، نحو: هيهات - شتان - أف - مه.. إلخ.

**المنقول:**

هو ما كان له استعمال آخر، ثم نقل منه إلى اسم الفعل، وهو على ثلاثة أنواع:

**(١) منقول من جار ومجرور:**

مثل: «عليك» بمعنى: الزم

ومنه قول الله: ﴿يَتَأَيُّبُ الَّذِينَ ءَامَنُوا عَلَيْكُمْ أَنفُسَكُمْ لَا يَضُرُّكُمْ مَن ضَلَّ إِذَا أَهْتَدَيْتُمْ﴾  
[المائدة: ١٠٥]. أي: الزموا شأن أنفسكم.

ونحو قول النبي ﷺ: «يَا مَعْشَرَ الشَّبَابِ مَنِ اسْتَطَاعَ مِنْكُمُ الْبَاءَةَ<sup>(٢)</sup> فَلْيَتَزَوَّجْ فَإِنَّهُ أَغْضُ لِلْبَصْرِ وَأَحْصَنُ لِلْفَرْجِ وَمَنْ لَمْ يَسْتَطِعْ فَعَلَيْهِ بِالصَّوْمِ فَإِنَّهُ لَهُ وَجَاءٌ»<sup>(٣)</sup><sup>(٤)</sup>.

ونحو: «إليك عني» أي: ابتعد، و«إليك الكتاب» أي: خذ

**(٢) منقول من ظرف:**

مثل: «أمامك» بمعنى: تقدم، و«وراءك» بمعنى: تأخر.

(١) سماع النصيحة: «سماع» اسم فعل أمر بمعنى اسمع مبني على الكسر، «النصيحة» مفعول به منصوب، وعلامة نصبه الفتحة.

(٢) الباءة: لغة الجماع، واستعمل لعقد النكاح، وقال الجوهري: الباءة مثل الباعة، ومنه سمي النكاح باء وباهاء؛ لأن الرجل يتبأ من أهله، أي: يستمكن منها، كما يتبأ من داره.

(٣) وجاء: أي: قاطع للشهوة، والخطاب واقع مع الشباب الذين هم مظنة شهوة النساء، ولا ينفكون عنها غالباً.

(٤) رواه البخاري ومسلم واللفظ لهما، وأبو داود والترمذي والنسائي.



تقول: «أَمَامَكَ إِنْ وَاتَّتَكَ الْفُرْصَةَ، وَسَاعَفْتَكَ الْقُوَّةُ، وَوَرَاءَكَ إِنْ كَانَ فِي إِدْرَاكِ الْفُرْصَةِ غَصَّةٌ، وَفِي نَيْلِهَا حَسْرَةٌ وَنَدَامَةٌ.

ومثل: «مكانك» بمعنى: اثبت، كما يقول القائد للجندي:

مكانك، أي: اثبت مكانك والزمه.

ومثل: «دونك» بمعنى: خذ، يقول: دُونَكَ الْكِتَابَ، أي: خذه.

ومثل: «عندك» وهي أيضا بمعنى: خذ، تقول: عِنْدَكَ قَلَمًا، أي: خذه.

### (٣) منقول من مصدر:

مثل: «رُوِيَ - بَلَّه»<sup>(١)</sup> تقول: رويد المتعلم، بمعنى: أمهل المتعلم.

بله الخصام، بمعنى: اترك الخصام، وَبَلَّهَ مَسِيئًا وَاعْفَ عَنْهُ بِمَعْنَى: اترك مسيئًا.

والمصدر المنقول إلى اسم الفعل يستعمل مصدرًا معربًا، وعندئذ يكون ما بعده مجرورًا، ويستعمل كاسم فعل ويكون ما بعده منصوبًا.

تقول: رويد محمد، بمعنى: إمهال محمد، فتكون «رويد» مصدرًا منصوبًا بعامل محذوف وجوبا، ويكون «محمد» مضافًا إليه.

ومثل بله الأكف، بمعنى: اترك، «وبله» مصدر منصوب، بعامل محذوف وجوبا، و«الأكف» مضاف إليه.

وإن انتصب ما بعدها فهما اسما فعل، تقول: رُوِيَ مُحَمَّدًا، بمعنى أمهل محمدًا، و«بله الأكف» بمعنى: اترك، وعلى هذا فإن كلا من «رُوِيَ» و«بَلَّهَ» اسما فعل مبنيان على الفتح، وما بعدهما مفعول به منصوب.

قد ورد النصب والجر في قول كعب بن مالك:

تَذُرُ الْجَمَاجِمُ ضَاحِيًا هَامَاتُهَا      بَلَّهَ الْأَكْفَ كَأَنَّهَا لَمْ تُخْلَقِ

يروى بنصب «الأكف» على أن «بله» اسم فعل، ويروى بجره على أن «بله» مصدر.

(١) رويد - بله مصدران، غير أن بينهما فرقا: فالأول مصدر له فعل مستعمل، والثاني ليس له فعل مستعمل، فعل «رويد» هو «أرود» و«المصدر» ثم صُغِرَ المصدر تصغيراً مرخماً، فحذفت الزوائد بعد التصغير: رويد.

## عمل اسم الفعل:

يعمل اسم الفعل عمل الفعل الذي ينوب عنه، فإن كان الفعل لازماً كان اسم الفعل كذلك، ويرفع فقط، نحو: «صه» بمعنى: اسكت، و«مه» بمعنى انكف.ف.

ففي «صه» و«مه» ضمير مستتر، وهو الفاعل كما في اسكت وانكف.ف.

وإن كان الفعل الذي يدل عليه اسم الفعل متعدياً، رفع الفاعل ونصب المفعول، نحو: «سماع النصيحة» ف«سماع» اسم فعل أمر بمعنى: «اسمع»، وفيه ضمير مستتر و«النصيحة» مفعول به.

لا يجوز تقديم معمول اسم الفعل:

لا يجوز أن يتقدم معمول على اسم الفعل، نحو: «سماع النصيحة» فنجد أن «النصيحة» هي معمول لاسم الفعل، ومن ثم فلا يصح أن تقول: «النصيحة سماع».

أما الفعل الأصلي فإنه يجوز تقدم معموله عليه، نحو: «زيداً اضرب - النصيحة اسمع» وذلك لأن اسم الفعل ضعيف في العمل عن الفعل.



## تطبيقات

(أ) أعرب الجمل التالية:

- ١- إليكم نشرة الأخبار.
- ٢- شتان بين العلم والجهل.
- ٣- عليكم أنفسكم.
- ٤- إيه من استغفارك.
- ٥- وي لمن يظلم.

ج(أ):

١- إليكم نشرة الأخبار:

إليكم: اسم فعل أمر بمعنى: خذوا، والفاعل ضمير مستتر تقديره: أنتم، والميم حرف يدل على الجمع.

نشرة: مفعول به منصوب، وعلامة نصبه الفتحة.

الأخبار: مضاف إليه مجرور، وعلامة جره الكسرة.

٢- شتان بين العلم والجهل.

شتان: اسم فعل ماضٍ مبني على الفتح، والفاعل ضمير مستتر تقديره: هو.

بين: ظرف منصوب، وعلامة نصبه الفتحة.

العلم: مضاف إليه مجرور، وعلامة جره الكسرة.

والجهل: الواو حرف عطف، الجهل: اسم معطوف على العلم مجرور، وعلامة جره

الكسرة.

٣- عليكم أنفسكم.

عليكم: اسم فعل أمر بمعنى: الزموا، والفاعل ضمير مستتر تقديره: أنتم، والميم

حرف يدل على الجمع.

أنفسكم: مفعول به منصوب، وعلامة نصبه الفتحة، والكاف ضمير مبني على

الضم في محل جر مضاف إليه، والميم حرف يدل على الجمع.

٤- إيه من استغفارك.

إيه: اسم فعل أمر مبني على الكسر بمعنى: زد، والفاعل ضمير مستتر تقدير: أنت.

من: حرف جر.

استغفارك: اسم مجرور بـ«من»، وعلامة جره الكسرة، والكاف ضمير مبني في محل

جر مضاف إليه.

٥- وى لمن يظلم.

وى: اسم فعل مضارع مبني على السكون، بمعنى: أتعجب، والفاعل ضمير

مستتر تقديره: «أنا».

لمن: اللام: حرف جر «من» اسم موصول مبني على السكون، في محل جر اسم

مجرور.

يظلم: فعل مضارع مرفوع، وعلامة رفعه الضمة.

(ب) عين اسم الفعل فيما يأتي، مع بيان معناه:

جـ(ب):

١- قول الله: ﴿فَلَا تَقُلْ هُمَا أَفٌّ وَلَا تَتَّهَمُهُمَا﴾ [الإسراء: ٢٣].

اسم الفعل هنا «أف»، بمعنى: أتضجر، وهو اسم فعل مضارع.

٢- قول الله: ﴿هَآؤُمْ أَقْرَأُ وَأَكْتَبِيَّةٌ﴾ [الحاقة: ١٩].

اسم الفعل هنا «هآؤم» بمعنى: خذوا، وهو اسم فعل أمر.

٣- قول الشاعر:

هِيَ الدُّنْيَا تَقُولُ بِمَلءِ فِيهَا حَذَارٍ حَذَارٍ مِنْ بَطْشِي وَفَتْكِي

اسم الفعل هنا «حذار» بمعنى: احذرو، وهو اسم فعل أمر.

٤- عليك بذات الدين تربت يداك.

اسم الفعل هنا «عليك» بمعنى: تمسك والزم، وهو محول من جار ومجرور، يدل

على الأمر.

٥- قول الله: ﴿ هَيَّاتَ هَيَّاتَ لِمَا تُوْعَدُونَ ﴾ [المؤمنون: ٣٦].

اسم الفعل هنا «هيئات» بمعنى: بعد، وهو اسم فعل ماضٍ.

٦- قول الشاعر:

عَلَيْكَ نَفْسِكَ هَدْبُهَا فَمَنْ مَلَكَتْ      قِيَادَةَ النَّفْسِ عَاشَ الدَّهْرَ مَذْمُومًا

اسم الفعل هنا «عليك» بمعنى: تمسك والزم، وهو اسم فعل محول عن جار ومجرور، يدل على الأمر.

٧- بله الجدال.

اسم الفعل هنا «بله» بمعنى: اترك، هو اسم فعل محول عن مصدر يدل على الأمر.

٨- عن عبد الله بن عمرو رضي الله عنه قال: «جاء حمزة بن عبد المطلب إلى رسول الله صلى الله عليه وسلم

فَقَالَ: «يَا رَسُولَ اللَّهِ اجْعَلْنِي عَلَى شَيْءٍ أَعِيشُ بِهِ، فَقَالَ رَسُولُ اللَّهِ صلى الله عليه وسلم يَا حَمْزَةُ! نَفْسٌ تُحْيِيهَا أَحَبُّ إِلَيْكَ أَمْ نَفْسٌ تُمِيتُهَا؟ قَالَ: بَلْ نَفْسٌ أَحْيَيْهَا قَالَ: عَلَيْكَ بِنَفْسِكَ»<sup>(١)</sup>.

اسم الفعل هنا «عليك» بمعنى: الزم.



(١) رواه أحمد ورواته ثقات إلا ابن لهيعة.

## تدريبات

(١) قال الشاعر:

تَدْرُ الْجَمَاجِمَ ضَاحِيًا هَامَاتِهَا      بَلَّةَ الْأَكُفِّ كَأَنَّهُمَا لَمْ تُخْلَقِ  
ما تحته خط روى بنصبه وجره، وجه ذلك.

(٢) عين اسم الفعل فيما يأتي، مع بيان معناه:

١- قول الله: ﴿يَتَأَيُّهَا الَّذِينَ ءَامَنُوا عَلَيْكُمْ أَنفُسُكُمْ﴾ [المائدة: ١٠٥].

٢- قول الله: ﴿وَالَّذِي قَالَ لَوْلِدِّي ءَأَفِي لَكُمْ ءَأَفِي﴾ [الأحقاف: ١٧].

٣- قول الله: ﴿وَيَكَانَ لَهُ لَا يُفْلِحُ الْكَافِرُونَ﴾ [القصص: ٨٢].

٤- زحام في مجال الإصلاح.

٥- قول الله: ﴿ءَأَفِي لَكُمْ وَلَمَّا تَعْبُدُونَ مِن دُونِ اللَّهِ﴾ [الأنبياء: ٦٧].

٦- قول الشاعر:

سَلُّ عُنَّ شَجَاعَتِهِ وَزُرُّهُ مُسَالِمًا      وَحَدَارٍ ثُمَّ حَدَارٍ مِنْهُ مُحَارِبًا

٧- قول الشاعر:

الْفَكْرُ قَبْلَ الْقَوْلِ يُؤْمَنُ زَيْفُهُ      شَتَّانَ بَيْنَ رَوِيَّةٍ وَبَدِيهِ

٨- إليك عني أيها الكذاب.

٩- قول الشاعر:

حَدَارٍ بُنْيٍ - الْبَغْيِ لَا تُقْرَبْنَهُ      حَدَارٍ فَإِنَّ الْبَغْيَ وَخَمٌّ مَرَاتِبُهُ

١٠- قول الشاعر:

وَأَهَّا لِسَلْمِي ثُمَّ وَأَهَّا وَأَهَّا      يَالَيْتَ عَيْنَاهَا لَنَا وَقَاهَا

(٣) اذكر نوع كل اسم فعل فيما يلي:

١- حي على الصلاة.

- ٢- حذار أن تتكبر على والديك.
- ٣- شتان بين الصالح والطالح.
- ٤- مكانك أيها الشاب.
- ٥- هيهات أن يعود إليك الشباب.
- ٦- واها من الفقير المتكبر.
- ٧- أف لك يا أحمق.
- ٨- عليك بالصدق.
- ٩- صه عن بذيء الكلام.
- ١٠- آه ممن يجارب الله ورسوله.

(٤) ضع مكان النقط اسم فعل مناسباً:

- ١- ..... أيها الكاذب.
- ٢- ..... من الغش يا ولدي.
- ٣- نقول بعد الفاتحة.....
- ٤- ..... بين العدل والظلم.
- ٥- ..... إلى ساحة القتال.
- ٦- ..... ما يعود المنصف إلى الحق.
- ٧- ..... نفسك فهذهها.
- ٨- ..... لمن يعيش لنفسه فقط.
- ٩- ..... أن يدوم الحال.
- ١٠- ..... بالحلم والإيمان.

(٥) اجعل العبارة التالية لغير الواحدة وغير ما يلزم:  
«إليك حالة الجو».

(٦) استخدم كل اسم فعل مما يلي في جملة من عندك:  
«حذار - صه - آه - مه - وى - عليكم - شتان».

(٧) ضع علامة (✓) أو (x) أمام كل عبارة لما تحته خط .

- ١- عليكم بالصوم «اسم فعل ماضٍ» ( )  
 ٢- هيهات لما تريدون «اسم فعل مضارع» ( )  
 ٣- إليك عني أيها الأبق «اسم فعل أمر» ( )  
 ٤- شتان بين الهدى والضلال «اسم فعل ماضٍ» ( )  
 ٥- تراك الكسل والخمول «اسم فعل أمر» ( )

(٨) أعرّب الجمل التالية:

- ١- واها من غافل.  
 ٢- حذار التقصير.  
 ٣- شتان بين النجاح والرسوب.  
 ٤- صه عن كلمة السوء.





# الباب الرابع عشر : الأساليب

- الفصل الأول: أسلوب المدح والذم.
- الفصل الثاني: أسلوب التعجب.
- الفصل الثالث: أسلوب التفضيل.
- الفصل الرابع: أسلوب الاستفهام.

رَفَعَ  
عبد الرحمن البخاري  
أسكنم الله الفردوس  
[www.moswarat.com](http://www.moswarat.com)

## الفصل الأول:

### أسلوب المدح والذم

لأسلوب المدح والذم - في اللغة العربية - أفعال تدل عليه، كالآتي:  
أفعال المدح، وهي: «نعم - حَبَدًا».

وأفعال الذم، وهي: «بئس - ساء - لا حَبَدًا».

ويمكننا تقسيم أفعال المدح والذم - تبعًا لأحوال، وأحكام كل منها على التقسيم التالي:

أولاً: (نعم - بئس) <sup>(١)</sup>:

إذا قصد بـ«نعم - بئس» المدح والذم. فإنها تعرب أفعالاً جامدة <sup>(٢)</sup> ماضية مبنية على الفتح.

أما إذا لم يقصد بهما المدح والذم منها فعلان ماضيان متصرفان <sup>(٣)</sup> لباقي الأزمنة. حيث يقال: «نعم - يَنعم - فهو ناعم» <sup>(٤)</sup> ويقال: «بئس - يبأس - فهو بائس» <sup>(٤)</sup>.

أحكام فاعل: (نعم - بئس):

ذكرنا أن هذين الفعلين: «نعم - بئس» فعلان، وماداما كذلك فهما يقتضيان فاعلاً،

(١) يجوز في نعم وبئس أربع لغات:

أ- كسر الأول مع سكون الثاني، مثل: نَعِم - بئس.

ب- فتح الأول وكسر الثاني مثل: نَعِم - بئس.

ج- فتح الأول مع سكون الثاني مثل: نَعِم - بئس.

د- كسر الأول والثاني معاً مثل نَعِم - بئس.

(٢) الفعل الجامد: هو الذي لا يمكنه التحول من صورة إلى صورة أخرى، بل يلزم صورة واحدة في زمن واحد.

(٣) الفعل المتصرف: هو الذي يمكنه التحول من صورة إلى أخرى لأداء المعاني في أزمنتها المختلفة. وسبق أن أشرنا إلى المتصرف والجامد في الفصل الثاني من الباب الأول فجدد به عهداً.

(٤) كل من «ناعم» و«بائس» هي صيغة اسم فاعل.

وهذا الفاعل يكون في حالة من الحالات التالية:

(١) فاعل (نعم - بنس) معرفً بأل:

يأتي فاعل نعم وبنس معرفاً بأل، مثل قول الله: ﴿ فَأَقِيمُوا الصَّلَاةَ وَآتُوا الزَّكَاةَ وَاعْتَصِمُوا بِاللَّهِ هُوَ مَوْلَاكُمْ فَنِعْمَ الْمَوْلَىٰ وَنِعْمَ النَّصِيرُ ﴾ [الحج: ٧٨].

فكل من «المولى» و«النصير» فاعل للفعل «نعم» المتكرر.

ومثل قول الله: ﴿ لِلَّذِينَ اسْتَجَابُوا لِرَبِّهِمُ الْحُسْنَىٰ وَالَّذِينَ لَمْ يَسْتَجِيبُوا لَهُ لَوْ أَنَّ لَهُمْ مَا فِي الْأَرْضِ جَمِيعًا مِثْلَهُ مَعَهُ لَافْتَدَوْا بِهِ ۗ أُولَٰئِكَ هُمُ سَوَاءُ الْحِسَابِ وَمَأْوَاهُمْ جَهَنَّمُ وَبئسَ الْإِهَادُ ﴾ [الرعد: ١٨].

المهاد: فاعل للفعل «بنس» مرفوع، وعلامة رفعه الضمة.

ومثل قول الشاعر:

حَيَاةٌ عَلَى الضَّيْمِ بِنَسِّ الْحَيَاةِ      وَنَعْمَ الْمَمَاتِ إِذَا لَمْ نَعِزْ

الحياة: فاعل مرفوع، وعلامة رفعه الضمة للفعل «نعم».

(٢) فاعل (نعم - بنس) مضاف إلى المعرف بأل:

يأتي فاعل نعم وبنس مضاف إلى المعرف بأل مثل قول الله: ﴿ وَقِيلَ لِلَّذِينَ اتَّقَوْا مَاذَا أَنْزَلْنَا عَلَيْكُمْ قَالُوا خَيْرٌ لِلَّذِينَ أَحْسَنُوا فِي هَذِهِ الدُّنْيَا حَسَنَةً ۗ وَلَدَارُ الْآخِرَةِ خَيْرٌ وَلَنِعْمَ دَارُ الْمُتَّقِينَ ﴾ [النحل: ٣٠].

دار: فاعل للفعل «نعم» مرفوع، وعلامة رفعه الضمة، والفاعل هنا مضاف إلى

المعرف بأل وهو: «المتقين».

مثل: «بنس شباب الانحلال والاختلاط».

شباب: فاعل مضاف إلى المعرف بأل «الانحلال».

(٣) فاعل: (نعم - بنس) مضاف إلى المضاف إلى المعرف بأل:

يأتي فاعل نعم وبنس مضاف إلى المضاف<sup>(١)</sup> للمعرف بأل.

مثل: «نعم حافظُ كتابِ اللَّهِ».

(١) سبق الحديث مفصلاً - عن الإضافة في الفصل الثاني من الباب السادس.

حافظ: فاعل مرفوع، وعلامة رفعه الضمة للفعل «نعم».

كتاب: مضاف إليه مجرور، وعلامة جره الكسرة.

الله: مضاف إليه ثانٍ مجرور، وعلامة جره الكسرة.

فكلمة «كتاب» تصلح أن تكون مضافاً إليه بالنسبة لـ«حافظ».

وكذلك تصلح أن تكون مضافاً بالنسبة للفظ الجلالة «الله».

فالفاعل «حافظ» مضاف إلى مضاف «كتاب»، وهذا المضاف الثاني مضاف إلى هو

مضاف إلى المعرفة بأل وهو: «الله».

ومثل: «بئس مُهملاً أمر الدين العاصي».

هذا المثال مثل الذي تقدم من حيث الحكم، ويختلف معه من حيث المعنى:

فالأسلوب هنا ذم. أما في المثال الأول فهو مدح.

(٤) فاعل «نعم - بئس» ضمير مستتر:

يأتي فاعل «نعم وبئس» ضميراً مستتراً تفسره نكرة منصوبة وتعرب على أنها تمييز.

مثل: «نعم خلقاً الصدق».

فالفاعل هنا ضمير مستتر تقديره «هو» عائد على التمييز «خلقاً».

والتقدير: «نعم الخلق خلقاً».

ومثل: «بئس قومًا الكذابون».

فالفاعل هنا ضمير مستتر تقديره «هو» عائد على التمييز «قومًا».

والتقدير: «بئس القوم قومًا...».

ونجد أن التمييز<sup>(١)</sup> في المثالين قد فسر الضمير «الفاعل» لأنه كان في بادئ الأمر

غامضاً مبهماً يحتاج إلى توضيح، وهي مهمة التمييز.

ومثل ما تقدم قول الله عن إبليس: ﴿أَفْتَحِذُونَهُ وَذُرِّيَّتَهُ أَوْلِيَاءَ مِنْ دُونِي وَهُمْ لَكُمْ عَدُوٌّ

بئس للظالمين بدلاً﴾ [الكهف: ٥٠].

(١) سبقت الإشارة إلى التمييز - مفصلاً - في الفصل الثاني من الباب التاسع.

ونبه أنه لا بد من مطابقة التمييز لما يسمى «المخصوص» بالمدح أو الذم<sup>(١)</sup>، بحيث يتطابقان تذكيراً، وتأنيثاً، وإفراداً، ومثنى، وجمعاً.

مثل: «نعم خُلِقَيْنِ الصدق والكرم» - نعم أخلاقاً الشرف والمروءة والتواضع - نعمت فتاةً المحترمة - نعم أو نعمت فتاتين الملتزمتان - نعم أو نعمت فتيات المحجبات».

فالتمييز في الأمثلة على الترتيب التالي: «خلقين - أخلاقاً - فتاة - فتاتين - فتيات».

والاسم المخصوص في الأمثلة أيضاً على الترتيب التالي:

«الصدق - الشرف - المحترمة - الملتزمتان - المتحجبات».

ونلاحظ مدى التطابق بين التمييز والمخصوص تذكيراً، وتأنيثاً، وإفراداً، ومثنى، وجمعاً كما تقدم في الأمثلة.

والتمييز يكون منصوباً دائماً، فهو في المثال الأول «خلقين» منصوب، وعلامة نصبه الياء؛ لأنه مثنى.

ونجده في المثال الثاني منصوباً، وعلامة نصبه الفتحة؛ لأنه جمع تكسير<sup>(٢)</sup>.

وفي المثال الثالث نجده منصوباً، وعلامة نصبه الفتحة، وهو دال على مؤنث، «فتاة» ونجده في المثال الرابع «فتاتين» منصوب، وعلامة نصبه الياء؛ لأنه مثنى، وهو دال على تأنيث.

وفي المثال الأخير نجده «فتيات» منصوباً وعلامة نصبه الكسرة؛ نيابة عن الفتحة؛ لأنه جمع مؤنث سالم.

(٥) فاعل «نعم - بنس» يكون اسماً موصولاً (ما) أو (مَنْ):

يأتي فاعل نعم وبنس اسماً موصولاً، مثل: «نعم مَنْ يصنع المعروف محمد».

فاسم الموصول «مَنْ» مبني في محل رفع فاعل للفعل «نعم».

ومثل: «بنس ما يخون دينه فلان».

(١) «نعم خلقنا الصدق» فالمخصوص هنا هو «الصدق» كما سيأتي بعد.

(٢) جمع التكسير يرفع وعلامة رفعه الضمة، وينصب وعلامة النصب الفتحة، ويجر وعلامة جره الكسرة، مثل المفرد تماماً، وقد تقدم ذلك.

فاسم الموصول «ما» مبني في محل رفع فاعل للفعل «بئس»<sup>(١)</sup>.

ومنه قول الله: ﴿إِنْ تَبَدُّوا لَأَصِدْقَةٍ فَبِعَمَّ هِيَ﴾ [البقرة: ٢٧١].

نعم: فعل ماضٍ جامد لإنشاء المدح.

ما: اسم موصول مبني في محل رفع فاعل، أو نكرة تامة في محل نصب تمييزاً.

هي: ضمير منفصل في محل رفع مبتدأ، وخبره جملة «نعم» مقدما.

وعندما تكون «ما» تمييزاً، فالفاعل ضمير مستتر تقديره «هو» تفسيره «ما».

ومثله قوله: ﴿تَرَى كَثِيرًا مِّنْهُمْ يَتَوَلَّوْنَ الَّذِينَ كَفَرُوا لِيُنسَىٰ مَا قَدَّمْتَهُمْ أَن سَخِطَ اللَّهُ عَلَيْهِمْ وَفِي الْعَذَابِ هُمْ خَالِدُونَ﴾ [المائدة: ٨٠].

بئس: فعل ماضٍ جامد لإنشاء الذم.

ما: معرفة اسم موصول مبني في محل رفع فاعل، والجملة بعدها صلة الموصول.

وتصلح أن تكون نكرة تمييزاً، والفاعل ضمير مستتر يعود على «ما».

(٦) فاعل «نعم - بئس» يكون اسماً موصولاً (الذي):

يأتي فاعل نعم وبئس اسماً موصولاً «الذي».

مثل: «نعم الذي يَصُونَ نَفْسَهُ عَنِ الْحَرَامِ».

نعم: فعل ماضٍ جامد لإنشاء المدح.

الذي: اسم موصول مبني في محل رفع فاعل للفعل «نعم».

ومثل: «بئس الذي يقبل الرِّشوة المختلس».

بئس: فعل ماضٍ جامد لإنشاء الذم.

الذي: اسم موصول مبني في محل رفع فاعل للفعل «بئس».

المخصوص بالمدح أو الذم:

هو اسم مرفوع يقع بعد: «نعم - بئس»، وهو المقصود بالمدح أو الذم، ولا بد

لأفعال المدح والذم من مخصوص مثل: «نعم الرجل محمد - بئس الرجل زيد».

(١) وقيل: إن «ما» تمييز، والفاعل ضمير مستتر تفسيره «ما» وكذلك «من».

فالمخصوص بالمدح هنا هو «محمد» والمخصوص بالذم هو «زيد».

علامة الاسم المخصوص:

الاسم المخصوص يصلح أن يقع مبتدأ، وخبره الجملة الفعلية التي قبله مع استقامة المعنى.

مثل: «نعم الخلقُ الحياءُ - بئسَ الخلقُ البخلُ».

فالحياء هو المخصوص بالمدح - والبخل هو المخصوص بالذم، وكلاهما يصلح أن يكون مبتدأ، والجملة الفعلية قبله خبره، فتقول: «الحياءُ نعمَ الخلقُ - البخلُ بئسَ الخلقُ».

أحكام المخصص بالمدح أو الذم:

(أ) يكون المخصوص بالمدح أو الذم معرفاً:

يجب أن يكون المخصوص بالمدح أو الذم معرفاً سواءً بأل، أو بالإضافة، أو بالعلمية<sup>(١)</sup>.

مثل: نعم المكانُ الكعبةُ - بئسَ الرجلُ الديوثُ<sup>(٢)</sup>.

فالمخصوص بالمدح هو «الكعبة»، والمخصوص بالذم هو «الديوث»، وكل منهما معرفٌ بأل.

ومثل: نعم الخلقُ نصرَةُ الضعيفِ - بئسَ الصنيعُ عقوقُ الوالدين.

فالمخصوص بالمدح هو «نصرة الضعيف»، والمخصوص بالذم هو «عقوق الوالدين»، وكل منهما معرفٌ بالإضافة بعده.

ومثل: نعم النبيُّ محمدٌ - بئسَ الكذابُ مسيلمةُ.

فالمخصوص بالمدح هو «محمد»، والمخصوص بالذم هو «مسيلمة»، وكل منهما معرفٌ؛ لأنه علم.

(١) جميع الأعلام معرفة لأنها تدل على ذات معين: مثل: (محمد - أيمن - رشدي - رمضان - شياء - ندى - شارف - أسيل - بتول - رشا..).

(٢) الديوث: هو الذي لا يغار على عرضه أو الذي يرى المنكر على أهله ويسكن.



ب- يحذف المخصوص بالمدح أو الذم إذا دل عليه دليل:

يجوز حذف «المخصوص» إذا تقدم على جملة لفظ يدل عليه بعد حذفه، ويغني عن ذكره متأخرًا، ويمنع اللبس والغموض في المعنى، مثل قل الله عن أيوب عليه السلام: ﴿وَأَذْكُرُ عَبْدَنَا أَيُّوبَ إِذْ نَادَى رَبَّهُ أَنِّي مَسَّنِيَ الشَّيْطَانُ بِنُصْبٍ وَعَذَابٍ﴾ [ص: ٤١].

وبعد ذلك يتتابع الحديث عن أيوب عليه السلام ووسيلة العلاج لقدر آيتين، ثم يقول الله بعدهما: ﴿إِنَّا وَجَدْنَاهُ صَابِرًا نَعْمَ الْعَبْدُ إِنَّهُ أَوَّابٌ﴾ [ص: ٤٤].

نعم: فعل ماضٍ جامد لإنشاء المدح.

العبد: فاعل الفعل «نعم» مرفوع، وعلامة رفعه الضمة.

والمخصوص بالمدح محذوف، والتقدير: نعم العبد أيوب.

ج- يكون المخصوص بالمدح أو الذم مرفوعًا:

يكون المخصوص مرفوعًا دائمًا؛ لأنه مبتدأ مؤخر، وخبره جملة المدح أو الذم مقدما، والمبتدأ لا بد من رفعه دائمًا مثل ما تقدم من شواهد وأمثلة<sup>(١)</sup>.

إعراب الاسم المخصوص:

المشهور في إعراب الاسم المخصوص إعرابان:

أحدهما: أن يكون مبتدأ مؤخرًا، والجملة الفعلية التي قبله خبرًا عنه كما تقدم.

ثانيهما: اعتباره خبرًا لمبتدأ محذوف وجوبًا، تقديره «هو» أو «هي» أو غيرهما مما يناسب المعنى، ويقتضيه السياق.

مثل: نعم الطالب المجتهد - بس الطالب الكسلان.

والتقدير: نعم الطالب هو المجتهد - بس الطالب هو الكسلان.

كما أن هناك إعرابًا ثالثًا، وهو أن يكون الاسم المخصوص مبتدأ، وخبره محذوفًا وتقديره: «الممدوح» أو «المذموم».

(١) وقد يعرب الاسم المخصوص خبرًا لمبتدأ محذوف «وجوبًا» تقديره «هو» أو «هي» أو غيرهما مما يناسب المعنى، ويقتضيه السياق.

**ثانياً: الفعل (ساء):**

يدل الفعل «ساء» على الذم مثل الفعل «بئس».

مثل: ساء البخیلُ مادراً<sup>(١)</sup>.

ومثل قول الشاعر:

أَلُّومٌ مَنْ بَخِلَتْ يَدَاهُ وَأَعْتَدِي لِلْبُخْلِ تَرْبًا<sup>(٢)</sup> سَاءَ ذَاكَ صَنِيعًا!

ومثل قول الله: ﴿وَإِنْ يَسْتَعْجِلُوا يُغَاثُوا بِمَاءٍ كَالْمُهْلِ يَشْوِي الْوُجُوهَ بِئْسَ الشَّرَابُ وَسَاءَتْ مُرْتَفَقًا﴾ [الكهف: ٢٩].

وأحكام فاعل «ساء» هي نفسها أحكام فاعل «بئس»، وكذلك أحكام الاسم المخصوص، حيث يمكن حذف «بئس» ووضع «ساء» مكانها، وإلى هذا يشير ابن مالك قائلاً:

واجعلُ كبئس «ساء» واجعلُ «فعلًا» من ذى ثلاثةٍ كنعمٌ مُسجلاً

**ثالثاً: حبذا - لا حبذا:****١- الفعل «حبذا»:**

وهو فعل لإنشاء المدح مثل الفعل «نعم» مع الإشعار بالحبِّ، ويكون فاعله كلمة «ذا» التي هي اسم إشارة<sup>(٣)</sup>.

مثل: أقدرُ الناسَ حبذا المصلحون.

فمعنى الفعل «حبَّ» هو المدح مع الإشعار بالحب والقرب من القلب؛ لأنه فعل مشتق من مادة «الحب»، وفاعله اسم إشارة للقريب، وهو ينفرد بهذه المزية دون «نعم».

**٢- الفعل «لا حبذا»:**

هو فعل لإنشاء الذم مثل الفعل «بئس»، والفعل «حبذا» وضعت عليه «لا» النافية فأفاد الذم، مثل: أكره الأخلاق السيئة لا حبذا الجشعُ.

(١) مادر: اسم رجل يضرب به المثل قديماً في البخل.

(٢) صديقاً وصاحباً.

(٣) وعندئذ تتصل بآخره في الكتابة وجوباً.

فالفاعل هنا هو اسم الإشارة «ذا».

ومما تقدّم فاعلم أنّ «حبذا» جملة فعلية، فالفعل فيها «حَبَّ» وهو هنا ماضٍ جامد، وفاعله هو كلمة: «ذا» اسم الإشارة مبيّنة على السكون في محل رفع، والمخصوص بالمدح في المثال الأول هي كلمة «الصالحون»، وفي المثال الثاني المخصوص بالذم هو «الجشع» وكل منهما يعرب مبتدأ مؤخرًا، وخبره الجملة التي قبله، أو خبر المبتدأ محذوفًا أو غير هذا مما فصلناه في إعراب مخصوص: «نعم وبش».

### إعراب «حبذا - لا حبذا»:

إعراب «حبذا» مثل «لا حبذا» غير أنّ «لا» النافية دخلت عليها فغيرت معناها، ولكنها لم تؤثر على حكمها وإعرابها، فليس ثمة خلاف بين الصيغتين في شيء إلا في وجود «لا» النافية قبل «حبذا» وبسببها تصير الجملة لإنشاء الذم والمدح.

مثل: أقدر الناس حبذا الصالحون.

حبذا: حب فعل ماضٍ جامد لإنشاء المدح، «ذا» اسم إشارة مبني على السكون في محل رفع فاعل.

الصالحون: مخصوص بالمدح مبتدأ مؤخر مرفوع، وعلامة رفعه الواو؛ لأنه جمع مذكر سالم، وخبره جملة فعلية جملة «حبذا».

ومثل قول الشاعر:

أَلَا حَبْدًا عَاذِرِي فِي الْهَوَىٰ      وَلَا حَبْدًا الْجَاهِلُ الْعَاذِلُ

ومثل: أكره الأخلاق السيئة لا حبذا الجشع.

لا: نافية مبنية على السكون، لا محل لها من الإعراب.

حبذا: «حب» فعل ماضٍ جامد لإنشاء الذم لمجيئه بعد «لا» النافية، و«ذا» اسم إشارة مبني على السكون في محل رفع فاعل.

الجشع: مخصوص بالمدح مبتدأ مؤخر مرفوع، وعلامة رفعه الضمة، وخبره مقدم وهو جملة «حبذا» الفعلية.

ومثل قول الشاعر:

أَلَا حَبْدًا أَهْلُ الْمَلَا غَيْرُ أَنَّهُ      إِذَا ذُكِرَتْ مَيُّ فَلَاحِبْدًا هَيَّا

فالشاهد هنا يشتمل على «حبذا» للمدح، و«لا حبذا» للذم.

ويصح دخول «يا» على «حبذا».

ومنه قول الشاعر:

يَا حَبْدًا النَيْلُ عَلَيَّ ضَوْءُ الْقَمَرِ      وَحَبْدًا الْمَسَاءُ فِيهِ وَالسَّحَرُ

وفي هذه الحالة يكون حرف النداء إما داخلا على منادى محذوف مناسب للمعنى، وهذا عند من يميز حذف المنادى.

وإمّا أن يكون الحرف «يا» للتنبيه، وهذا عند من لا يميز حذف المنادى.

والرأيان مقبولان، وإن كان الثاني أولى<sup>(١)</sup>.

وكذلك قول الشاعر يخاطب ليلي:

فِيَا حَبْدًا الْأَحْيَاءُ مَا دُمْتَ حَيَّةً      وَيَا حَبْدًا الْأَمْوَاتُ مَا ضَمَّكَ الْقَبْرُ

### تذكير الفعل وتانيته:

يجوز تذكير الفعل وتأنيته إذا كان المخصوص مؤنثاً، بقطع النظر عن تأنيث الفاعل أو تذكيره.

مثل: «بئس أو بئست الشراب السجائر - نِعَمَ أو نِعَمَتِ التواب الجنة».

ومنه قول الشاعر:

نِعَمَتُ جَزَاءِ الْمُتَّقِينَ الْجَنَّةُ      دَارُ الْأَمَانِ وَالنُّسَى وَالنَّهْ

المخصوص بالمدح أو الذم يكون معرفة أو نكرة مفيدة:

يكون المخصوص بالمدح أو الذم معرفة - كما تقدم.

مثل: «نعم الصديق محمد - بئس الجار زيد» كما يكون نكرة مفيدة.

مثل: «نعم الصديق رجل يصنع المعروف».



(١) سبق الحديث - مفصلاً - عن المواضع التي يحذف فيها المنادى في الفصل الأول من الباب الحادي عشر.

## تطبيقات

(أ) امدح ما يستحق المدح، وذم ما يستحق الذم مما يلي:

١- الصدق في القول.

٢- الإخلاص في العمل.

٣- قرين السوء.

٤- النفاق.

جـ(١):

١- نعم صفة حب الوطن.

٢- نعم ما يتصف به الإنسان الإخلاص في العمل.

٣- بئس رجلاً قرين السوء.

٤- بئس خلقاً النفاق.

(ب) اجعل كلا مما يلي مخصوصاً بالمدح أو مخصوصاً بالذم:

١- الجد في العمل.

٢- التقصير في أداء الواجب.

٣- الخيانة.

جـ(٢):

١- نعم صفة الجد في العمل.

٢- بئس ما يتصف به المرء التقصير في أداء الواجب.

٣- بئس الخلق الخيانة.

(ج) ضع مخصوصاً مناسباً مكان النقط فيما يلي:

١- نعم خلقاً.....

٢- بئس الشراب.....

٣- نعم الخليفة.....

٤- بئس ما تسعى إليه.....

٥- نعم ما تقول.....

ج(٣):

٢- بئس الشراب الخمر.

١- نعم خلقًا لإخلاص.

٤- بئس ما تسعى إليه الفرقة.

٣- نعم الخليفة عمر.

٥- نعم ما تقول الصدق.

(د) أعرب الأمثلة التالية:

٢- محمد نعم الطالب.

١- نعم الرجل عمر.

٤- نعم العبد إنه أواب.

٣- لا حبذا زيد.

٦- حبذا حسن الخلق.

٥- بئس للظالمين بدلا.

٨- ساء خصمك.

٧- بئس ما قلته.

ج(٤):

١- نعم الرجل عمر.

نعم: فعل ماضٍ لإفادة المدح مبني على الفتح، لا محل له من الإعراب.

الرجل: فاعل مرفوع، وعلامة رفعه الضمة.

عمر: مخصوص بالمدح مبتدأ مؤخر مرفوع، وعلامة رفعه الضمة، والجمله قبله في

محل رفع خبر مقدم، ويصح أن يكون خبر المبتدأ محذوفاً تقديره: هو، أي الممدوح،

ويصح أن يكون مبتدأ، والخبر محذوف تقديره: الممدوح.

٢- محمد نعم الطالب.

محمد: مبتدأ مرفوع، وعلامة رفعه الضمة «مخصوص بالمدح».

نعم: فعل ماضٍ مبني على الفتح لا محل له من الإعراب.

الطالب: فاعل مرفوع، وعلامة رفعه الضمة، والجمله من الفعل والفاعل في محل

رفع خبر المبتدأ «محمد».

## ٣- لا حبذا زيد.

لا حبذا: لا نافية، حب. فعل ماضٍ، ذا: اسم إشارة مبني على السكون في محل رفع فاعل.

زيد: مخصوص بالذم مبتدأ مؤخر، وحب وفاعلها في محل رفع خبر مقدم، ويصح أن تقول: لا حبذا كلها خبر متقدم، أو كلها فعل ماضٍ، وما بعدها فاعلها، أو خبر لمبتدأ محذوف تقديره: هو زيد.

## ٤- نعم العبد إنه أواب.

نعم: فعل ماضٍ لإفادة المدح مبني على الفتح.

العبد: فاعل مرفوع، وعلامة رفعه الضمة، والمخصوص بالمدح محذوف لدلالة الكلام عليه، أي هو: أيوب.

إنه: حرف توكيد ونصب، والضمير الهاء اسمها مبني على الضم في محل نصب.

أواب: خبر إن مرفوع، وعلامة رفعه الضمة.

## ٥- بئس للظالمين بدلا.

بئس: فعل ماضٍ يفيد الذم، والفاعل ضمير مستتر وجوباً تقديره: هو.

للظالمين: اللام حرف جر، الظالمين: اسم مجرور بـ«اللام» وعلامة جره الياء؛ لأنه جمع مذكر سالم، والجار والمجرور متعلق بالفعل «بئس».

بدلاً: تمييز مفسر للضمير، والتقدير: بئس هو أي: البدل، وقد عاد الضمير على متأخر لفظاً ورتبة.

## ٦- حبذا حسن الخلق.

حبذا: فعل ماضٍ، وذا اسم إشارة مبني على السكون في محل رفع فاعل.

حسن: مبتدأ مؤخر مرفوع، وعلامة رفعه الضمة، والجمله قبله خبر له، أو هو خبر لمبتدأ محذوف تقديره: هو.

الخلق: مضاف إليه مجرور، وعلامة جره الكسرة.

## ٧- بئس ما قلته.

بئس: فعل ماضٍ يفيد الذم، مبني على الفتح.

ما: اسم موصول مبني على السكون في محل رفع فاعل.  
 قلته: فعل ماضٍ مبني على السكون، والتاء تاء الفاعل، والهاء ضمير مبني في محل  
 نصب مفعول به، وجملة قلته لا محل لها من الإعراب صلة الموصول، والمخصوص  
 بالذم محذوف تقديره: بئس الذي قلته هذا القول.

٨- ساء خصمك:

ساء: فعل ماضٍ يفيد الذم، مبني على الفتح.  
 خصمك: فاعل مرفوع، وعلامة رفعه الضمة، والكاف ضمير مبني على الفتح في  
 محل جر مضاف إليه.





## تدريبات

(١) عين الفاعل والمخصوص فيما يلي:

- ١- نعم الخلق الصبر على الشدائد.
- ٢- نعم الخلق الاجتهاد.
- ٣- بئس صفة الجزع عند المصائب.
- ٤- الله نعم من تطيع.
- ٥- نعم الرجل أخوك.
- ٦- بئس عملاً الإسراف.
- ٧- نعم ما تتمسك به الوفاء.
- ٨- بئس ربحاً الربا.
- ٩- أحب القراءة في اللغة العربية وحبذا النحو.
- ١٠- بئس مصير الأشرار السجن.

(٢) تخيير الصحيح مما بين كل قوسين لما تحته خط فيما يلي:

- ١- بئس خلقاً الأنانية. «فاعل - مفعول به - مبتدأ».
  - ٢- ساء أناساً الكذابون. «حال - تمييز - مفعول به».
  - ٣- أملك نعم من تصاحب. «فاعل - مخصوص - تمييز».
  - ٤- نعم ما تطالب تطبيقه الإسلام. «مفعول به - فاعل - مبتدأ».
- (٣) فابل المدح في الجمل التالية بدمّ مستخدماً أداة الذم المناسبة:

- ١- نعم ما تفعل شكر المصلحين.
- ٢- نعم حكماً العادل.
- ٣- نعم طالباً المجد في دروسه.
- ٤- نعم صانعاً المتفاني في عمله.
- ٥- نعم الصديق من يدلك على الخير.

(٤) قابل الذم هي الجمل التالية بمدح مستعملًا أداة المدح المناسبة:

١- بئس ما تسعى إليه نشر الرذيلة.

٢- بئس تلميذا من يؤجل واجبه.

٣- بئس خلقًا خيانة الوطن.

٤- بئس اللاعب حسام.

٥- أحب الفاكهة حبذا الموز.

(٥) اجعل كل كلمة مما يلي فاعلاً لنعم أو بئس في أسلوب تام للمدح أو للذم.

«أم المؤمنين - مصير الأشرار - الدار».

(٦) اجعل كلا مما يلي مخصصاً بالمدح أو بالذم في أسلوب تام:

«خالد - إبراهيم - سعيد - النار - المجاهدون».

(٧) اجعل العبارتين التائيتين للمثنى والجمع وغير ما يلزم:

«نعم الطالب من يجتهد - بئس الطالب من تخلى عنك».

(٨) أعرب الأساليب التالية:

١- نعم ما تتحلى به حسن الخلق.

٢- ساء عملاً التبرج.

٣- حبذا الكفاح ولا حبذا السلام.

٤- محمد نعم الصديق.

٥- حبذا ماء النيل.

(٩) بين الضمير في المدح والذم فيما يلي. مع توضيح الحالة التي جاء عليها

الضمير:

١- قوله تعالى: ﴿أُولَئِكَ هُم جَنَّتُ عَدْنٍ تَجْرِي مِنْ تَحْتِهِمُ الْأَنْهَارُ يُحَلَّوْنَ فِيهَا مِنْ أَسَاوِرَ مِنْ ذَهَبٍ وَيَلْبَسُونَ ثِيَابًا خُضْرًا مِنْ سُنْدُسٍ وَإِسْتَبْرَقٍ مُتَّكِنِينَ فِيهَا عَلَى الْأَرَائِكِ نِعْمَ الثَّوَابُ وَحَسُنَتْ مُرْتَفَقًا ﴿٣١﴾﴾ [الكهف: ٣١].

٢- نعم أجر المخلصين.

- ٣- بئس مصير المتجبرين .
- ٤- نعم ما يقول الحكيم المجرب الصدق .
- ٥- بئس متتبع عورات الناس العاصي .
- ٦- نعم شبابًا الملتزمون .
- ٧- بئس ما يظن الغبي الأحمق .
- ٨- نعم من تصاحبه مخلصا .
- ٩- نعم متفقد أحوال المسلمين .
- ١٠- نعم الذي يجمع شمل المسلمين .
- ١١- بئس ما يقول السفهاء .
- ١٢- وقول الشاعر:
- لَعَمْرِي وَمَا عَمْرِي عَلَىٰ بِهِيْنِ      لبئس الفتى المدعُوُّ بالليلِ حاتمُ
- ١٣- قول الشاعر:
- نِعْمَ الْفَتَى الْمُرَىٰ أَنْتَ إِذَا هُمُو      حَضَرُوا لَدَى الْحَجَرَاتِ نَارَ الْمَوْقِدِ
- (١٠) أعرب الاسم المخصوص في الشواهد والأمثلة الآتية:
- ١- نعم الشاعر البارودي .
- ٢- وقول الشاعر:
- أَلَا حَبْدًا أَهْلُ الْمَلَا غَيْرَ أَنَّهُ      إِذَا ذُكِرَتْ مَيُّ فَلَاحَبْدًا هِيَا
- ٣- بئس المحارب المحجأم .
- ٤- بئس المتحدث المتكلم في الأعراض .
- ٥- نِعَمَ الرَّجُلُ الْأَمِينُ عَلَىٰ مِصَالِحِ الْأُمَّةِ .



## الفصل الثاني: أسلوب التعجب

### معنى التعجب:

هو انفعال يحدث في النفس عند الشعور بأمر خفي عجيب ولهذا يقال: «إذ ظهر السبب بطل العجب»، ولا يطلق على الله أنه مُتعجب، إذ لا شيء يخفي عليه، وما جاء مما ظاهره ذلك في القرآن فهو محمول على أنه مصروف إلى المخاطب مثل قوله تعالى: ﴿فَمَا أَصْبَرَهُمْ عَلَى النَّارِ﴾ [البقرة: ١٧٥] أي حالهم في ذلك اليوم الرهيب ينبغي لك - أيها المخاطب - أن تتعجب منه.

وقد يكون التعجب هو استعظام فعل فاعل كأن يصطدم القطار بامرأة حبل «حامل» فيمزقها إربا صغيرة جداً، فتصير أشلاء متناثرة على الزروع والثمار والأسلاك الكهربائية، فإذا صراخ لطفل صغير وإذا هو وليدها، يتمتع بالحياة...، أفلا يستدعي ذلك العجب!!

فلاشك أن هذا أمر مثير باعث للدهشة والعجب والانفعال، وقد يعبر الناس عنه بأنه أمر عجيب، أو: غريب، أو: مثير.. أو نحو هذا من العبارات التي يسميها اللغويون: التعجب.

### أسلوب التعجب<sup>(١)</sup>:

التعجب له أساليب كثيرة تنحصر في نوعين:

#### أ- النوع الأول: الاصطلاحي أو القياسي:

وهذا النوع له صيغتان في اللغة العربية: «ما أفعله» و«أفعل به» وهذان وزنان يستعملان عند إرادة التعجب من شيء تنفعل به النفس على الوجه الذي شرحناه، مثل: ما أجمل الوردة! - ما أفزع يوم القيامة!

(١) سيأتي الحديث، عن التعجب وأسلوبه وشروطه، مفصلاً - في الجزء الخاص بالصرف، وأيضاً سبق الحديث عنه في الفصل السابع من الباب الثالث عشر من هذا الكتاب.

ما: تعجبية مبتدأ مبني على السكون في محل رفع، وهي بمعنى شيء عظيم.  
 أجمل: فعل ماضٍ مبني على الفتح جاء على صيغة التعجب والفاعل ضمير مستتر  
 تقديره «هو» عائد على «ما» والجملة من الفعل والفاعل في محل رفع خبر المبتدأ «ما».  
 الوردية: متعجب منه مفعول به منصوب، وعلامة نصبه الفتحة.  
 ومثل: أَجْمَلُ بالوردية.

أجمل: فعل ماضٍ مبني على الفتح المقدر، منع من ظهوره حركة السكون التي  
 اقتضتها صيغة الأمر.

بالوردية: الباء حروف جر زائد، و«الوردية» فاعل مرفوع، وعلامة رفعه الضمة  
 المقدرة لوجود حرف الجر الزائد، مجرور لفظاً مرفوع محلاً.  
 ومن الصيغة الأولى قول شوقي:

مَا أَجْمَلَ الْهَجْرَةَ بِالْأَحْرَارِ      إِنَّ ضَانَّتِ الْأَوْطَانَ بِالْقَرَارِ

### ب- النوع الثاني: المطلق<sup>(١)</sup>:

وهو الذي لا تحديد له، ولا ضابط، وإنما يترك لمقدرة المتكلم ومنزلته البلاغية، ويفهم  
 بالقرينة، وقد جاء ذلك في القرآن الكريم، والحديث الشريف، وعلى لسان العرب.  
 فمن القرآن الكريم قوله تعالى: ﴿ كَيْفَ تَكْفُرُونَ بِاللَّهِ وَكُنْتُمْ أَمْوَانًا فَأَحْيَاكُمْ ﴾  
 [البقرة: ٢٨].

ومن الحديث قوله ﷺ: «سُبْحَانَ اللَّهِ! إِنَّ الْمُؤْمِنَ لَا يَنْجَسُ حَيًّا وَلَا مَيِّتًا»<sup>(٢)</sup>.

ومن كلام العرب قول الشاعر:

فِيَا لَكَ بَحْرًا لَمْ أَجِدْ فِيهِ مَشْرَبًا      وَإِنْ كَانَ غَيْرِي وَاجِدًا فِيهِ مَسْبَحًا

ومثل قول رجل سُئِلَ عن اسمه فقال: «سُبْحَانَ اللَّهِ! تَجْهَلُنِي، وَالْخَيْلُ وَاللَّيْلُ  
 وَالْبِيدَاءُ تَعْرِفُنِي...».

(١) تقدم الكلام عن التعجب في الفصل السابع من الباب الثالث عشر من هذا الكتاب، كما سيأتي  
 التفصيل في الجزء الخاص بالصرف.

(٢) رواه البخاري ومسلم.

## الفصل الثالث:

### أسلوب التفضيل

معنى التفضيل<sup>(١)</sup>:

هو اسم مشتق على وزن «أفعل» يدل على أن شيئين قد اشتركا في معنى، وزاد أحدهما على الآخر فيه.

مثل: العلم أنفع من المال.

فالمعنى هنا أن العلم والمال قد اشتركا في صفة النفع إلا أن العلم قد زاد على المال في النفع.

تركيب أسلوب التفضيل:

صيغة «أفعل»: وهو ما يعرف باسم التفضيل.

المفضل: وهو الذي يزيد عن غيره، ويقع قبل اسم التفضيل.

المفضل عليه، أو المفضول: هو الذي يقع بعد اسم التفضيل وقد يحذف.

مثل: العمل الحلال أشرف من التسول.

فاسم التفضيل هنا هو «أشرف» وهو على وزن «أفعل».

والمفضل هنا هو «العمل»، والمفضل عليه هو «التسول».

وزن اسم التفضيل:

يأتي وزن اسم التفضيل «أفعل» في حالة المذكر، و«فُعَلَى» في حالة المؤنث.

وقد حذفت همزة «أفعل» من ثلاث كلمات في اللغة العربية «خير - شر - حب».

مثل: «الفقيِّرُ التَّقِيُّ خَيْرٌ» من الغنىِّ الشَّريرِ - المنافقون شَرٌّ على الإسلام من الكافرين - الصَّيْفُ حَبٌّ إِلَى من الشتاء.

(١) سيأتي الحديث عن اسم التفضيل - مفصلاً - وعن شروطه وحالاته في الجزء الخاص بالصرف، كما تقدم الحديث في الفصل السادس من الباب الثالث عشر من هذا الكتاب.

## حذف المفضل عليه:

يجوز حذف المفضل عليه إن دل عليه دليل، ويكون ذلك كثيرًا إن وقع أفعال التفضيل خبرًا، مثل قول الله: ﴿ وَالْآخِرَةُ خَيْرٌ وَأَبْقَى ﴾ [الأعلى: ١٧] أي: والآخرة خير من الدنيا وأبقى منها<sup>(١)</sup>.

ومثل قول الله: ﴿ وَمَا تُخْفَىٰ صُدُورُهُمْ أَكْبَرُ ﴾ [آل عمران: ١١٨]، وقوله: ﴿ ذَالِكُمْ أَقْسَطُ عِنْدَ اللَّهِ وَأَقْوَمٌ لِلشَّهَادَةِ وَأَدْنَىٰ أَلَّا تَرْتَابُوا ﴾ [البقرة: ٢٨٢]، وقوله: ﴿ أَتَشْتَبِدُونَ الَّذِي هُوَ أَدْنَىٰ بِالَّذِي هُوَ خَيْرٌ ﴾ [البقرة: ٦١].

ومثل قول الشاعر:

إِنَّ الَّذِي سَمَكَ السَّمَاءَ بَنَىٰ لَنَا      بَيْتًا دَعَائِمُهُ أَعَزُّ وَأَطْوَلُ

ويقال الحذف إذا لم يكن أفعال التفضيل خبرًا، مثل قول الله: ﴿ فَإِنَّهُ يَعْلَمُ السِّرَّ وَأَخْفَىٰ ﴾ [طه: ٧].



(١) يعرب اسم التفضيل على حسب موقعه في الكلام مثل: «العلم أنفع من المال».

العلم: مبتدأ مرفوع، وعلامة رفعه الضمة. أنفع: خبر مرفوع، وعلامة رفعه الضمة. من: حرف جر. المال: اسم مجرور بـ«من» وعلامة جره الكسرة.

## الفصل الرابع:

### أسلوب الاستفهام

#### أسلوب الاستفهام وأحرف الجواب:

كان جحا ماشياً في بادية، وهو جائع، فرأى أعرابياً معه طعام، فتقدم إليه طامعاً في أن يدعوه للأكل.

فقال الأعرابي: مَنْ أنتَ؟

فقال جحا: أنا جُحَا.

قال الأعرابي: أين كنتَ؟

فقال جحا: في بادية الشام.

قال الأعرابي: هل أتيتنا منها بخير.

قال جحا: نعم: سَلْ ما بدالك.

قال الأعرابي: كيف حال ابني عثمانَ؟

قال جحا: قوىٌّ كشبل الأسد.

قال الأعرابي: وما حال أمِّ عثمانَ؟

قال جحا: تسقى الأرض وترعى الغنم.

قال الأعرابي: هل لك علمٌ بكليبي نفاع؟

قال جحا: نعم: ملأ الحىَّ نبجًا.

قال الأعرابي: وهل رأيتَ جهمي زريقَ؟

قال جحا: نعم: رأيته صابراً على حمل الأثقال.

فقعد الأعرابيُّ في ناحيةٍ دونَ أن يدعوَ جُحَا، ثم مرَّ كلبٌ.

فقال الأعرابي لجحا: أي الكلبين أشدُّ قوةً؟ أهذا الكلبُ أم كليبي نفاع؟

قال جحا: يا أسفى على نفاع. إنه قد مات.

قال الأعرابي: ما أصابه؟



قال جحا: اختنقَ بعظمِ جملِكَ زُرَيْقَ.

قال الأعرابي: أوَمَاتَ زُرَيْقٌ؟

قال جحا: نعم من كثرة نقله الماء إلى قبر أم عثمان.

قال الأعرابي: ومتى ماتت أم عثمان؟

قال جحا: بعد موت عثمان لكثرة بكائها عليه.

قال الأعرابي: وبِمَ مات عثمان؟

قال جحا: لسقوط الدار عليه.

فرمى الأعرابي بطعامه، وقام إلى جحا بالعصا ضاربًا، فولى من بين يديه هاربًا.

### أدوات الاستفهام:

مَنْ: يسأل بها عن العاقل.

ما: يسأل بها عن غير العاقل.

متى: يسأل بها عن الزمان.

أين: يسأل بها عن المكان.

كيف: يسأل بها عن الحال. أو الوسيلة.

كم: يسأل بها عن العدد.

تنبيه..

### الهمزة وهل:

تكون إجابتها إما بـ «نعم» أو «لا».

هل تصدقت اليوم بشيء؟ نعم.

هل تخلفت اليوم عن صلاة الفجر؟ لا.

أمسافر أخوك؟ نعم.

أبخيل والدك؟ لا.

تنبيه آخر...

تكون إجابة السؤال المنفي عند إثبات النفي بكلمة «نعم»، وفي هذا إقرار بما ورد في

السؤال، أي إقرار بعدم حدوث الشيء.

ألم تذهب إلى الجامعة أمس؟ نعم لم أذهب.

أما إذا أردت الرد والاعتراض على ما ورد في السؤال تقول: «بلى» ﴿ أَلَيْسَ اللَّهُ بِأَحْكَمَ الْحَاكِمِينَ ﴾ [التين: ٨]. بلى هو أحكم الحاكمين.

ألم تقرأ درس اليوم؟ بلى قرأته.

ملحوظة تروينية:

تحذف الألف من «ما» عند اقترانها ببعض حروف الجر:

«الباء - على - مِنْ - في - عن».

ب + ما = بِمَا. والأصل: بِمَا.

على + ما = عَلَّامًا. والأصل: علامًا.

من + ما = مِمَّا. والأصل: مما.

في + ما = فِيمَا. والأصل: فيما.

عن + ما = عَمَّا. والأصل: عما.



## تدريبات

(١) أعرب الأساليب الآتية:

١- ما أعظم كرم عثمان!

٢- أكرم بأخلاق أبي بكر!

٣- قول شوقي:

ما أجمل الهجرة بالأحرار إن ضننت الأوطان بالقرار

(٢) يأتي التعجب على غير القياس اذكر ما تحملها الأمثلة والشواهد الآتية

من التعجب:

١- قول الشاعر:

فيا لك بحرًا لم أجد فيه مشربًا وإن كان غيري وأجدًا فيه مسبحًا

٢- وقول شوقي يخاطب أبا الهول:

إلام ركوبك متن الرمال لطي الأصيل وجوب السحر؟

٣- مثل قول أحد الزعماء: عجبًا بيد جنودي أقتل بيد جنودي أقتل!!!.

٤- عجبٌ لمن يشتري العبد بهاله ولا يشتري الأحرار بأخلاقه!

(٣) لا تهمم التفضيل صديداً أو، اذكر موعدهم مع السعداني.

(٤) أعرب الأساليب التالية:

النفس أعز من المال.

(٥) أعجب ممن الألفاظ التالية:

١- ما وظيفتك؟

٢- من قدوتك؟

٣- متى يجب الصمت؟

٤- أين قبر الحسين عليه السلام؟

٥- أراس الحسين بالقاهرة أم عسقلان؟

٦- كيف قتل الفاروق عمر؟

٧- كم تعي من كتاب الله؟

(٦) فى هذا الشاهد الشعري استفهام، وضحه.

١- قول الشاعر:

بِمَ التَّعَلُّ<sup>(١)</sup>؟ لَا أَهْلٌ وَلَا وَطَنٌ وَلَا نَدِيمٌ<sup>(٢)</sup> وَلَا كَأْسٌ وَلَا سَكَنٌ<sup>(٣)</sup>



(١) التعلل: الخلاص والتسلى.

(٢) نديم: رفيق.

(٣) سكن: الزوجة والأم.. إلخ.

## الخاتمة

الحمد لله رب العالمين، و الصلاة والسلام على النبي الكريم، سيدنا محمد وآله وصحبه أجمعين، وبعد:

فقد انتهى - بفضل الله وتوفيقه - كتاب «النحو الكافي» وأسأل الله - سبحانه - لهذا العمل الرضا والقبول، وأن ينتفع به الطلاب والدارسون، والأساتذة والباحثون، قدّر ما تعبت فيه، وأن يكون ذخراً لي في الآخرة، ولمن تمنى ظهوره يوماً، وأرجو من الله الكريم المنان أن يغفر لي ولوالدي ولأساتذتي الأجلاء، ولكل مشتغل بالعلم الشريف. ولعل دعوةً صالحةً تنالني من أخ كريم، يغفرُ الله بها الزلل، ويعفو عن الخطل، ويسدد الخلل، ويقيل العثرات، ويصفح عن السيئات، ويزيد من الحسنات.

﴿ رَبَّنَا لَا تُؤَاخِذْنَا إِنْ نَسِينَا أَوْ أَخْطَأْنَا رَبَّنَا وَلَا تَحْمِلْ عَلَيْنَا إِكْرَاهًا كَمَا حَمَلْتَهُ عَلَى الَّذِينَ مِن قَبْلِنَا رَبَّنَا وَلَا تُحَمِّلْنَا مَا لَا طَاقَةَ لَنَا بِهِ ۗ وَاعْفُ عَنَّا وَارْحَمْنَا أَنْتَ مَوْلَانَا فَانصُرْنَا عَلَى الْقَوْمِ الْكَافِرِينَ ﴾ [البقرة: ٢٨٦].

وصل اللهم وسلم وبارك على محمد، وعلى آله وصحبه وسلم،

والحمد لله رب العالمين

المؤلف



## المراجع

- ١- إحياء النحو د/ إبراهيم مصطفى، مطبعة لجنة التأليف والترجمة القاهرة.
- ٢- إحياء علوم الدين الإمام أبو حامد الغزالي، مكتبة مصر.
- ٣- آراء ابن مالك المتعارضة د/ إبراهيم الإدكاوي، الطبعة الأولى ١٩٩٢م القاهرة.
- ٤- أزاهير الفصحى في دقائق اللغة لعباس أبي السعود، دار المعارف القاهرة ١٩٧٠م.
- ٥- أسرار العربية لابن الأنباري، مطبوعات المجمع العلمي العرب دمشق.
- ٦- الأشباه والنظائر للسيوطي، دار الكتب العلمية.
- ٧- أصول النحو لابن السراج تحقيق د/ عبد المحسن الفتلي، مؤسسة الرسالة بيروت.
- ٨- الأضداد لابن الأنباري، المكتبة العصرية بيروت.
- ٩- إعراب القرآن المنسوب إلى الزجاج تحقيق إبراهيم الإبياري القاهرة.
- ١٠- إعراب القرآن لأبي جعفر النحاس، عالم الكتب ومكتبة النهضة العربية بغداد.
- ١١- إعراب القرآن لمحي الدين الدرويش، اليمامة وابن كثير.
- ١٢- إعراب ثلاثين سورة في القرآن لابن خالويه، مكتبة الزهراء.
- ١٣- الألغاز والأحاجي اللغوية، أحمد محمد الشيخ، الدار الجماهيرية للنشر ليبيا.
- ١٤- الألفاظ الكتابية للهمذاني، دار الكتب العلمية بيروت.
- ١٥- الأمالي النحوية لابن الحاجب تحقيق د/ عدنان صالح مصطفى، دار الثقافة قطر.
- ١٦- الأمالي لأبي علي القالي.
- ١٧- أنباه الرواة على أنباه النحاة للقفطي، تحقيق محمد أبي الفضل إبراهيم، دار الكتب المصرية.
- ١٨- الإنصاف في مسائل الخلاف لابن الأنباري، دار الكتب العلمية.
- ١٩- أوضح المسالك إلى ألفية ابن مالك لابن هشام تحقيق محمد محي الدين عبد الحميد مطبعة السعادة.
- ٢٠- أيسر التفاسير لأبي بكر الجزائري، مكتبة أضواء المنار السعودية جدة.
- ٢١- الإيضاح في علل النحو للزجاج دار العروبة القاهرة.

- ٢٢- البخلاء للجاحظ، دار ومكتبة الهلال.
- ٢٣- البداية و النهاية لابن كثير، دار إحياء التراث ومؤسسة التاريخ العربي.
- ٢٤- بغية الوعاة للسيوطي، المكتبة العصرية بيروت.
- ٢٥- البلغة في الفرق بين المذكر والمؤنث لأبي البركات بن الأنباري، تحقيق د/ رمضان عبد التواب، مطبعة دار الكتب المصرية القاهرة.
- ٢٦- بناء الجملة بين منطق اللغة والنحو د/ نجاة الكوفي القاهرة.
- ٢٧- البيان والتبيين للجاحظ الشركة اللبنانية للكتاب بيروت.
- ٢٨- تاريخ ابن خلدون، ابن خلدون، دار الكتب العلمية بيروت.
- ٢٩- تاريخ الطبري للإمام الطبري، دار الكتب العلمية بيروت.
- ٣٠- التأنيث في اللغة العربية د/ إبراهيم بركات، دار الوفاء.
- ٣١- التبيان في إعراب القرآن لأبي البقاء العكبري تحقيق/ على البجاوي، الحلبي، القاهرة.
- ٣٢- تحفة الأحباب في النحو والإعراب د/ رمضان عبد التواب، د/ رجب عثمان القاهرة.
- ٣٣- التذكرة في القراءات للشيخ أبي الحسن بن غلبون، دار ابن خلدون.
- ٣٤- تراكيب لها وجهة إعرابية خاصة، بحث نشر في مجلة كلية التربية جامعة المنوفية للدكتور إبراهيم الإدكاوي.
- ٣٥- الترغيب و الترهيب للإمام المنذري، دار الريان للتراث.
- ٣٦- التطبيق الصرفي د/ عبده الراجحي، دار النهضة العربية، بيروت.
- ٣٧- التطور اللغوي، مظاهره وعلله وقوانينه، د/ رمضان عبد التواب، مكتبة الخانجي، القاهرة.
- ٣٨- التطور النحوي لبرجشتراسر، تعليق د/ رمضان عبد التواب، مكتبة الخانجي القاهرة.
- ٣٩- التفاحة في النحو لابن النحاس المصري، مطبعة العاني بغداد.
- ٤٠- تفسير الطبري، دار الكتب العلمية بيروت.

- ٤١- تفسير الظلال للشيخ سيد قطب دار الشروق القاهرة.
- ٤٢- تفسير القرآن لابن كثير، دار إحياء التراث العربي.
- ٤٣- تفسير القرطبي دار الكتب العلمية بيروت.
- ٤٤- تقويم الفكر النحوي، دار الثقافة، بيروت على أبو المكارم.
- ٤٥- توضيح النحو د/ عبد العزيز محمد فاخر.
- ٤٦- التوضيح والتكميل لشرح ابن عقيل محمد النجار.
- ٤٧- حاشية الصبان على شرح الأشموني، مطبعة دار إحياء الكتب العربية.
- ٤٨- جامع الدروس العربية للشيخ مصطفى الغلاييني، المكتبة العصرية بيروت.
- ٤٩- جامع النحو العربي سيويه د/ فوزي مسعود، الهيئة المصرية العامة للكتاب.
- ٥٠- الجمل في النحو للخليل بن أحمد الفراهيدي، تحقيق د/ فخر الدين قباوة، مؤسسة الرسالة بيروت.
- ٥١- جمهرة أشعار العرب، أبو يزيد القرشن دار الكتب العلمية، بيروت.
- ٥٢- جمهرة خطب العرب، أحمد ذكي صفوت، المكتبة العلمية بيروت.
- ٥٣- جهود ابن خالويه النحوية د/ إبراهيم الإدكاوي، مطبعة الأمانة القاهرة.
- ٥٤- حاشية الخضري على ابن عقيل، مطبعة عيسى الحلبي.
- ٥٥- خزنة الأدب.
- ٥٦- الخصائص لابن جني، المكتبة التوفيقية الظاهرة.
- ٥٧- دروس في كتب النحو د/ عبده الراجحي، دار النهضة العربية بيروت لبنان.
- ٥٨- دلالات الأفعال في علم التصريف د/ إبراهيم الإدكاوي مطبعة الأمانة.
- ٥٩- دلالات الألفاظ د/ إبراهيم أنيس القاهرة.
- ٦٠- دور الصرف في منهجي النحو والمعجم د/ محمد خليفة الدناع، منشورات جامعة قاريونس، بنغازي.
- ٦١- دور الكلمة في اللغة د/ كمال بشر.
- ٦٢- ديوان أ/ محمد حسن النجمي غير مطبوع.
- ٦٣- ديوان أ/ محمد مصطفى المداح غير مطبوع.



- ٦٤ - ديوان ابن الرومي، دار الكتب العلمية بيروت.
- ٦٥ - ديوان ابن المعتز، دار بيروت.
- ٦٦ - ديوان ابن معصوم، عالم الكتب، مكتبة النهضة العربية.
- ٦٧ - ديوان أبي نواس، دار الكتب العربي بيروت.
- ٦٨ - ديوان الأخرس، عالم الكتب، مكتبة النهضة العربية.
- ٦٩ - ديوان الإمام الشافعي، مكتبة القدس شيبين الكوم.
- ٧٠ - ديوان الإمام عبد الله بن المبارك د/ مجاهد مصطفى بهجت، دار الوفاء المنصورة.
- ٧١ - ديوان البحري، دار الكتب العلمية بيروت.
- ٧٢ - ديوان الشعر العربي المعاصر، محمود حسن إسماعيل، دار سعار الصباح.
- ٧٣ - ديوان النابغة الجعدي تحقيق عبد العزيز رباح دمشق.
- ٧٤ - ديوان حافظ إبراهيم، دار العودة بيروت.
- ٧٥ - ديوان زهير بن أبي سلمى، مطبعة دار الكتب.
- ٧٦ - ديوان سيد قطب، دار الوفاء المنصورة.
- ٧٧ - ديوان عبيد بن الأبرص، دار صادر بيروت.
- ٧٨ - ديوان عمر بن أبي ربيعة، دار الكتب العلمية بيروت.
- ٧٩ - ديوان عنتر بن شداد، دار صار، بيروت.
- ٨٠ - ديوان معروف الرصافي، دار العودة بيروت.
- ٨١ - رجال المعلقات العشر، الشيخ مصطفى الغلاييني / المكتبة العصرية، بيروت.
- ٨٢ - رسائل الجاحظ، تحقيق عبد السلام هارون، مكتبة الخانجي.
- ٨٣ - رصف المباني في شرح حروف المعاني، الملقبي، دار ابن خلدون.
- ٨٤ - السبعة في القراءات لابن مجاهد تحقيق د/ شوقي ضيف دار المعاد.
- ٨٥ - سر صناعة الإعراب لابن جني تحقيق مصطفى السقا، مطبعة الحلبي القاهرة.
- ٨٦ - سنن أبي داود، دار الريان للتراث.
- ٨٧ - شرح ابن عقيل لألفية ابن مالك تحقيق / محمد محي الدين عبد الحميد القاهرة.
- ٨٨ - شرح ابن يعيش للمفصل القاهرة.

- ٨٩- شرح الألفية للأشموني تحقيق محمد محي الدين عبد الحميد القاهرة.
- ٩٠- شرح التسهيل لابن مالك تحقيق الإسناد ابن عبد الرحمن السيد، د/ محمد بدوي المختون، مطبعة هجر بالقاهرة.
- ٩١- شرح التسهيل لابن مالك لابن الناظم، إيران.
- ٩٢- شرح الجامع الصغير في النحو لابن هشام، د/ أحمد محمود الهرميل.
- ٩٣- شرح الدروس في النحو ولابن الدهان تحقيق د/ إبراهيم الإدكاري، مطبعة الأمانة القاهرة.
- ٩٤- شرح الرضي على الكافية د/ يوسف حسن محمد منشورات جامعة قاريونس بنغاري.
- ٩٥- شرح ألفية ابن مالك لابن الناظم، إيران.
- ٩٦- شرح الكافية الشافية لابن مالك تحقيق عبد المنعم هريري، مطبعة جامعة أم القرى.
- ٩٧- شرح المعلقات السبعة للزوزني دار الجبل بيروت.
- ٩٨- شرح ديوان المتنبي مصطفى سبيتي، دار الكتب العلمية بيروت.
- ٩٩- شرح شافية ابن الحاجبي للرضي تحقيق/ محمد نور الحسن، دار الكتب العلمية بيروت.
- ١٠٠- شرح شذور الذهب في معرفة كلام العرب لابن هشام، تحقيق محمد محي الدين عبد الحميد، دار الفكر بيروت.
- ١٠١- شرح قطر الندى وبل الصدى لابن هشام المصري محمد محي الدين عبد الحميد.
- ١٠٢- الشعر والشعراء لابن قتيبة تحقيق أحمد محمد شاكر دار التراث العربي القاهرة.
- ١٠٣- شعراء القدامى أبو العلاء المعري، الشركة العالمية للكتاب، بيروت.
- ١٠٤- الشوقيات للشاعر أحمد شوقي مطبعة دار الكتب المصرية القاهرة.
- ١٠٥- صحيح مسلم دار الريان للتراث.
- ١٠٦- الصرف الكافي، أيمن أمين عبد الغني دار الكتب العلمية بيروت - لبنان.
- ١٠٧- ضياء المسالك إلى أوضح المسالك محمد عبد العزيز النجار.

- ١٠٨- طبقات النحويين واللغويين للزبيدي، تحقيق محمد أبي الفضل إبراهيم.
- ١٠٩- عارضة الأحوذى بشرح صحيح الترمذي، ابن العربي المالكي، دار الكتب العلمية بيروت.
- ١١٠- العقد الفريد لابن عبد ربه مكتبة الهلال.
- ١١١- العلاقة بين العلامة الإعرابية، والمعنى في كتاب سيبويه د/ إبراهيم بركات، الخانجي.
- ١١٢- فتح الباري لابن حجر العسقلاني في دار الريان للتراث.
- ١١٣- فصول في فقه اللغة د/ رمضان عبد التواب مكتبة الخانجي.
- ١١٤- الفضيلة لمصطفى لطفي المنفلوطي دار الآفاق العربية.
- ١١٥- فني اللغة للشعالبي، دار مكتبة الحياة بيروت.
- ١١٦- فنون الإملاء والكتابة العربية، أيمن أمين عبد الغني - دار الصحابة للتراث طنطا.
- ١١٧- في القراءات وإعراب الآيات عبد الحميد يوسف منصور دار ابن خلدون.
- ١١٨- القاموس المحيط للفيروزآبادي دار إحياء التراث مؤسسة التاريخ العربي بيروت لبنان.
- ١١٩- القرآن الكريم.
- ١٢٠- الكافية في النحو لابن الحاجب تحقيق د/ طارق نجم عبد الله، جدة.
- ١٢١- الكامل في قواعد اللغة العربية نحوها وصرها د/ أحمد ذكي صفوت.
- ١٢٢- كتاب الأمالي لأبي علي القالي دار الكتب العلمية.
- ١٢٣- كتاب السبعة في القراءات لابن مجاهد تحقيق/ شوقي ضيف دار المعارف.
- ١٢٤- الكتاب لسيبويه تحقيق عبد السلام هارون القاهرة.
- ١٢٥- لحن العامة و التطور اللغوي د/ رمضان عبد التواب، دار المعارف القاهرة.
- ١٢٦- لحن العوام لأبي بكر الزبيدي تحقيق د/ رمضان عبد التواب القاهرة.
- ١٢٧- اللحن في اللغة العربية أثره، مظاهره د/ إبراهيم الإدكاوي.
- ١٢٨- اللحن في لغتنا المعاصرة د/ أحمد محمود الهرميل.

- ١٢٩- اللحن والأخطاء الشائعة في اللغة العربية، أيمن أمين عبد الغني، المجمع العلمي دمشق.
- ١٣٠- لسان العرب لابن منظور دار إحياء التراث لبنان.
- ١٣١- اللغة العربية معناها ومبناها د/ تمام حسان.
- ١٣٢- متن الأجرومية في علم أصول وفروع العربية، دار الصحابة طنطا.
- ١٣٣- مختار الصحاح لأبي بكر الرازي مكتبة لبنان بيروت.
- ١٣٤- مختصر المذكر والمؤنث للمفضل بن سلمة تحقيق د/ رمضان عبد التواب.
- ١٣٥- مختصر تفسير القرآن لابن كثير تحقيق الصابوني، دار التراث العربي القاهرة.
- ١٣٦- المذكر المؤنث للفراء تحقيق د/ رمضان عبد التواب.
- ١٣٧- المزهري في علوم اللغة للسيوطي، دار الحرم.
- ١٣٨- مسائل خلافية في النحو لأبي البقاء العكبري دار الشروق بيروت.
- ١٣٩- المساكين مصطفى صادق الرافعي دار الكتب العربي بيروت.
- ١٤٠- مسالك النحاة د/ محمد خليفة البرناع، منشورات جامعة قاريونس بنغازي.
- ١٤١- المستطرف لكل في مستطرف، شهاب الدين الأشيحي دار الكتب العلمية بيروت.
- ١٤٢- المسلمون قادمون شعر د/ يوسف القرضاوي، دار الوفاء المنصورة.
- ١٤٣- مسند الإمام أحمد بن حنبل، المكتب الإسلامي بيروت.
- ١٤٤- معاني القرآن وإعرابه للزجاج تحقيق عبد الجليل شلبي بيروت.
- ١٤٥- المعجم المفضل في شواهد النحو د/ إميل يعقوب، دار الكتب العلمية.
- ١٤٦- المعجم المفهرس لألفاظ القرآن الكريم محمد فؤاد عبد الباقي دار الكب الحديثة القاهرة.
- ١٤٧- المعجم الوجيز، مجمع اللغة العربية بالقاهرة.
- ١٤٨- مغني اللبيب لابن هشام تحقيق محمد محي الدين عبدا حميد مطبعة صبيح القاهرة.
- ١٤٩- المقامات الأدبية للحريري دار الكتب العلمية بيروت.
- ١٥٠- المقتضب للمبرد تحقيق محمد عبد الخالق مطبعة-القاهرة.

- ١٥١- مقدمة ابن خلدون. دار ابن خلدون.
- ١٥٢- المقرب لابن عصفور تحقيق أ/ أحمد الجوارى، أ/ عبد الله الجيوري مطبعة العاني بغداد.
- ١٥٣- مناهج تحقيق التراث بين القدامى والمحدثين، د/ رمضان عبد التواب مكتبة الخانجي القاهرة.
- ١٥٤- منهاج المسلم لأبي بكر الجزائري المكتب الثقافي.
- ١٥٥- المنهج الوصفي في كتاب سيويه د/ نوازاد حسن أحمد منشورات جامعة قاريونس بنغازي.
- ١٥٦- الموجز في قواعد اللغة العربية وشواهدا سعيد الأفغاني.
- ١٥٧- الموسوعة الشاملة في النحو والصرف - أيمن أمين عبد الغنى دار ابن خلدون .
- ١٥٨- النحو التطبيقي د/ محمد علي سحلول.
- ١٥٩- النحو الجديد د/ عبد المتعال الصعيدي، دار الفكر العربي القاهرة.
- ١٦٠- النحو الصافي.
- ١٦١- النحو العربي والدرس الحديث دار النهضة العربية بيروت. د/ عبده الراجحي.
- ١٦٢- النحو القرآني قواعد وشواهد د/ جميل أحمد ظفر مطبعة الصفا مكة المكرمة.
- ١٦٣- النحو الكافي أيمن أمين عبد الغنى دار الكتب العلمية بيروت لبنان.
- ١٦٤- نحو اللغة العربية د/ محمد أسعد النادري، المكتبة العصرية.
- ١٦٥- النحو المصفي د/ محمد عيد مكتبة الشباب القاهرة.
- ١٦٦- النحو الميسر أ/ محمد إبراهيم سليم مكتبة القرآن.
- ١٦٧- النحو الوافي د/ عباس حسن دار المعارف.
- ١٦٨- النحو الوصفي من خلال القرآن الكريم د/ محمد صلاح الدين مصطفى بكر، دار غريب.
- ١٦٩- النحو الوظيفي.
- ١٧٠- النحو وكتب التفسير د/ إبراهيم عبد الله رفيده، الدار الجماهيرية للنشر والتوزيع.

- ١٧١- نشأة النحو وتاريخ أشهر النحاة للشيخ محمد الطنطاوي.
- ١٧٢- النشر في القراءات العشر لابن الجذري دار الكتب العلمية بيروت.
- ١٧٣- نصوص عربية وتدرّيات في النحو الإملاء د/ عماد حاتم الدار العربية للكتاب.
- ١٧٤- النظرات مصطفى لطفي المنفلوطي دار الآفاق الجديدة. بيروت.
- ١٧٥- نهج البلاغة للإمام محمد عبده، دار البلاغة بيروت.
- ١٧٦- همع الهوامع في شرح جمع الجوامع للسيوطي، دار الكتب العلمية بيروت.
- ١٧٧- الوجيز في قواعد الإملاء والإنشاء د/ عبد الله أنيس الطباع، د/ عمر أنيس الطباع مكتبة المعارف بيروت.
- ١٧٨- الوصية الشرعية منصور أنور محمد عشاوي، مؤسسة مكة للطباعة.



## الفهرس

### (الباب الثامن): المفعولات

٥	الفصل الأول: المفعول به .....
٥	تعريفه .....
٥	صور المفعول به .....
٦	تعدد المفعول به .....
١٣	المفعول به مصدر صريح مصدر مؤول .....
١٣	حذف فعل المفعول به .....
١٤	أولاً: الاشتغال .....
١٦	ثانياً: المنادى .....
١٧	ثالثاً: الإغراء والتحذير .....
٢١	رابعاً: الاختصاص .....
٢٤	التنازع .....
٢٦	تعدد العوامل والمعمولات .....
٢٨	تطبيقات .....
٣١	تدريبات .....
٤١	الفصل الثاني: المفعول المطلق .....
٤١	تعريفه .....
٤١	إعراب المفعول المطلق .....

٤١	أقسام المفعول المطلق
٤٥	تدريبات
٤٩	الفصل الثالث: المفعول لأجله
٤٩	تعريفه
٥١	تدريبات
٥٣	الفصل الرابع: الظرف
٥٣	تعريفه
٥٤	حكم نصب الظرف
٥٥	الظرف المتصرف وغير المتصرف
٥٧	تدريبات
٦٠	الفصل الخامس: المفعول معه
٦٠	تعريفه
٦١	شروط نصب المفعول معه
٦١	عامل النصب في المفعول معه
٦٢	حالات الاسم الواقع بعد الواو
٦٣	تطبيقات
٦٤	تدريبات
٦٥	تدريبات عامة على المفعولات

### الباب التاسع: الحال - التمييز - الاستثناء

٦٩	الفصل الأول: الحال
٦٩	تعريف الحال



٦٩	إعراب الحال
٧٠	أقسام الحال
٧٧	تطبيقات
٨٠	تدريبات
٨٦	الفصل الثاني: التمييز
٨٦	تعريفه
٨٦	أقسام التمييز
٨٩	كنايات العدد
٨٩	تعريفها
٨٩	أولاً: كم
٩٣	ثانياً: كَأَيْنُ
٩٤	ثالثاً: كَذَا
٩٥	رابعاً: بضع - بضعة
٩٧	تطبيقات
١٠١	تدريبات
١٠٧	الفصل الثالث: الاستثناء
١٠٧	تعريف الاستثناء
١١٣	تطبيقات
١١٦	تدريبات

### الباب العاشر: التوابع

١٢٣	تمهيد
١٢٣	تعريف التوابع

١٢٣	الفصل الأول: النعت
١٢٣	(١) النعت الحقيقي
١٢٤	(٢) النعت السببي
١٢٥	أنواع النعت
١٢٧	تعدد النعت
١٢٨	تدريبات
١٣١	الفصل الثاني: العطف
١٣١	المعطوف
١٣٦	تدريبات
١٣٨	الفصل الثالث: التوكيد
١٣٨	تعريفه
١٣٨	أقسام التوكيد
١٤٢	تطبيقات
١٤٥	تدريبات
١٤٨	الفصل الرابع: البدل
١٤٨	تعريفه
١٤٨	أقسام البدل
١٥٣	تدريبات
١٥٥	تدريبات عامة على التوابع

الباب (خاوي) عشر: النداء - (التدريبية)

١٦١	الفصل الأول: النداء
١٦١	تعريفه

١٦٣	أقسام المنادي وأحكامه
١٦٩	نداء ما فيه (أل)
١٧١	الفصل الثاني: النَّدْبَة
١٧١	تعريفها
١٧١	الغرض من الندبة
١٧١	حروف النداء في أسلوب الندبة
١٧٢	إعراب أسلوب الندبة
١٧٥	تطبيقات
١٧٨	تدريبات

### (الباب الثاني عشر: الأعرار)

١٨٥	تمهيد
١٨٥	الفصل الأول: تذكير العدد وتأنيثه
١٨٥	المعددان: (١ - ٢)
١٨٥	الأعداد (٣ - ٩) وما بينها
١٨٧	العدد (١٠)
١٨٧	المعددان (١١ - ١٢)
١٨٨	الأعداد (١٣ - ١٩) وما بينها
١٨٨	حكم الأعداد المركبة من ناحية التذكير والتأنيث
١٨٩	ألفاظ العقود (٢٠ - ٩٠) وما بينها
١٩٠	المعددان (١٠٠) و (١٠٠٠) ومضاعفاتها
١٩١	العدد المركب

- ١٩١ ..... حكم العدد المركب من جهة التذكير والتأنيث.
- ١٩٢ ..... العدد المعطوف
- ١٩٢ ..... حكم العدد المعطوف من حيث التذكير والتأنيث
- ١٩٤ ..... الفصل الثاني: تمييز العدد.
- ١٩٤ ..... (١) التمييز الواقع للعددين (٣ - ١٠) وما بينهما
- ١٩٥ ..... (٢) التمييز الواقع بعد (١٠٠ - ١٠٠٠) ومثناها وجمعها
- ١٩٦ ..... (٣) باقى الأعداد
- ١٩٧ ..... الفصل الثالث: إعراب العدد وبنأؤه
- ١٩٧ ..... (١) العددان (١ - ٢)
- ١٩٧ ..... (٢) الأعداد (٣ - ١٠) وما بينهما
- ١٩٨ ..... (٣) العدد المركب (١١ - ١٩) وما بينهما باستثناء (١٢)
- ١٩٨ ..... (٤) العدد (١٢)
- ٢٠١ ..... الفصل الرابع: تعريف العدد وتنكيره
- ٢٠١ ..... (١) إذا كان العدد مركباً
- ٢٠١ ..... (٢) إذا كان العدد مفرداً
- ٢٠١ ..... (٣) إذا كان العدد معطوفاً
- ٢٠٢ ..... (٤) إذا كان العدد من الألفاظ العقود
- ٢٠٢ ..... صوغ العدد على وزن فاعل
- ٢٠٢ ..... حكم اشتقاق صيغة فاعل وتليها عشرة
- ٢٠٣ ..... قراءة الأعداد وكتابتها
- ٢٠٥ ..... تطبيقات
- ٢٠٨ ..... تدريبات

## الباب الثالث عشر: إعمال المصاور والمشتقات

٢١٥	الفصل الأول: إعمال المصدر واسمه
٢١٥	تعريف المصدر
٢١٥	إعمال المصدر
٢١٧	أقسام المصدر العامل
٢٢٠	اسم المصدر
٢٢٠	تعريفه
٢٢٠	الفرق بين المصدر واسم المصدر
٢٢١	إعمال اسم المصدر
٢٢٢	تطبيقات
٢٢٥	تدريبات
٢٢٧	الفصل الثاني: إعمال اسم الفاعل
٢٢٧	تعريف اسم الفاعل
٢٢٧	أنواع اسم الفاعل
٢٣٢	تطبيقات
٢٣٣	تدريبات
٢٣٦	الفصل الثالث: إعمال صيغ المبالغة
٢٣٦	تعريف صيغ المبالغة
٢٣٦	أشهر أوزان صيغ المبالغة
٢٤٠	تطبيقات
٢٤٢	تدريبات

٢٤٤	الفصل الرابع: إعمال اسم المفعول
٢٤٤	تعريف اسم المفعول
٢٤٤	شروط عمل اسم المفعول
٢٤٤	عمل اسم المفعول
٢٤٧	عمل اسم المفعول
٢٥٠	تطبيقات
٢٥٢	تدريبات
٢٥٤	الفصل الخامس: إعمال الصفة المشبهة
٢٥٤	تعريف الصفة المشبهة
٢٥٤	عمل الصفة المشبهة
٢٥٧	تطبيقات
٢٥٩	تدريبات
٢٦٠	الفصل السادس: إعمال أفعال التفضيل
٢٦٠	تعريف أفعال التفضيل
٢٦١	أحوال أفعال التفضيل
٢٦٧	عمل أفعال التفضيل
٢٧٠	تطبيقات
٢٧٤	تدريبات
٢٧٧	الفصل السابع: التعجب
٢٧٧	تعريفه
٢٧٧	أساليب التعجب

٢٨٠	تطبيقات
٢٨٢	تدريبات
٢٨٤	الفصل الثامن: أسماء الأفعال
٢٨٤	تعريف اسم الفعل
٢٨٤	أقسام اسم الفعل من حيث الزمن الذي يدل عليه
٢٨٦	أقسام اسم الفعل من حيث أصله
٢٨٨	عمل اسم الفعل
٢٨٩	تطبيقات
٢٩٢	تدريبات

### الباب الرابع عشر: الأساليب

٢٩٧	الفصل الأول: أسلوب المدح والذم
٢٩٧	أولاً: (نعم - بئس)
٢٩٧	أحكام فاعل: (نعم - بئس)
٣٠١	المخصوص بالمدح أو الذم
٣٠٤	ثانياً: الفعل (ساء)
٣٠٤	ثالثاً: حبذا - لا حبذا
٣٠٧	تطبيقات
٣١١	تدريبات
٣١٤	الفصل الثاني: أسلوب التعجب
٣١٤	معنى التعجب

٣١٤	أسلوب التعجب
٣١٦	الفصل الثالث: أسلوب التفضيل
٣١٦	معنى التفضيل
٣١٦	تركيب أسلوب التفضيل
٣١٦	وزن اسم التفضيل
٣١٧	حذف المفضل عليه
٣١٨	الفصل الرابع: أسلوب الاستفهام
٣١٨	أسلوب الاستفهام وأحرف الجواب
٣١٩	أدوات الاستفهام
٣٢١	تدريبات
٣٢٣	الخاتمة
٣٢٤	المراجع
٣٣٣	الفهرس





رَفَعُ  
عبد الرحمن البخاري  
أسكنه الله الفردوس  
[www.moswarat.com](http://www.moswarat.com)

بِسْمِ اللَّهِ الرَّحْمَنِ الرَّحِيمِ

رَفَعُ

عبد الرحمن النجدي  
أسكنه الله الفردوس  
[www.moswarat.com](http://www.moswarat.com)

[www.moswarat.com](http://www.moswarat.com)

رَفَع

عبد الرحمن البخاري  
أسكنها الفردوس  
[www.moswarat.com](http://www.moswarat.com)

