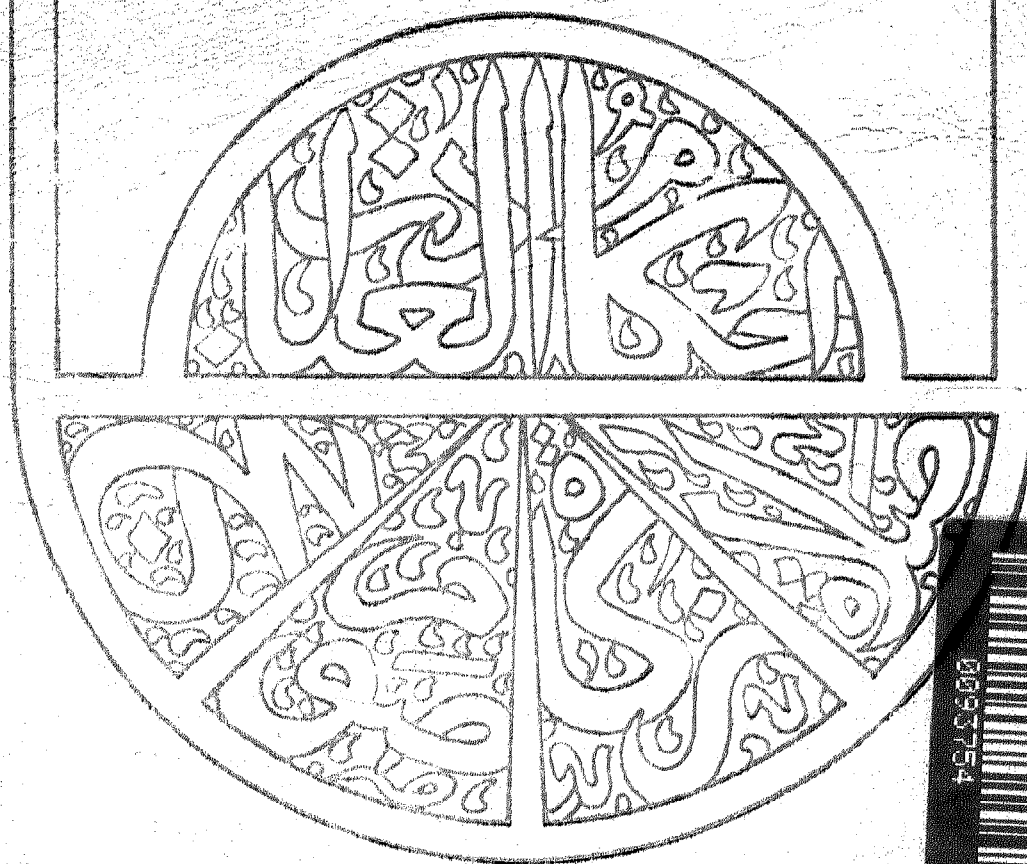


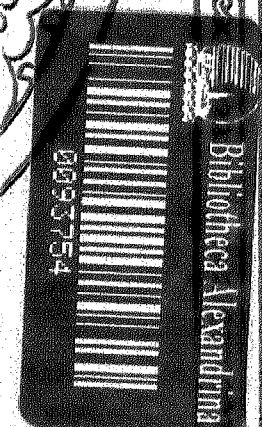
حِكْمَةُ الْعِبَادَاتِ

طَهَارَةٌ . صَلَاةٌ . زَكَاةٌ . صَوْمٌ . حَجٌّ

تأليف
الدكتور كامل موسى



مؤسسة الرسالة



الحكام العجالات

(طهارة . صلاة . زكاة . صوم . حج)

جميع الحقوق محفوظة للنَّاشِر

الطبعة الرابعة

طبعة جديدة منقحة مع إيضاحات



مؤسسة الرسالة - بيروت - وطلی المصیطة - مبني عبدالله سليم
تلفاكس : ٨١٥١١٣ - ٣١٩.٣٩ - ٦٠٣٢٤٣ - ص.ب: ٧٤٦٠ - برفقاً: بيوتران

Al-Resalah
PUBLISHING HOUSE

BEIRUT / LEBANON - TELEFAX : 815112 - 319039 - 603243 - P. O. BOX : 117460

البريد الإلكتروني: E-mail: Resalah@Cyberia.net.lb

أحكام العبادات

(طهارة. صلاة. زكاة. صوم. حج)

تأليف

الأستاذ الدكتور كامل موسى
أستاذ الشريعة في كلية الإمام الأوزاعي
للدراسات الإسلامية

مؤسسة الرسالة

بِسْمِ اللَّهِ الرَّحْمَنِ الرَّحِيمِ

مقدمة

الحمد لله ربّ العالمين، والصلاة والسلام على الرسول الخاتم . . القائل
«من يرد الله به خيراً يفقهه في الدين».

وبعد:

فإن للعبادات بالمعنى الاصطلاحي أحكاماً، يجلو فهمها وتطبيقها قلب
العبد، ويستنير طريق الهداية والمرضاة الربانية.

وهذه كتابة في هذه الأحكام، أعدت لطالبيها، ولمن يرغب الازدياد في
المعرفة، أعدت بصورة مبسّطة من جانب، ومن جانب آخر أنت متناسبة مع ما
ينبغي أن يصل إليه الطالب من المعرفة لهذه الأحكام ونحوها.

وحتى لا يضلّ الطالب طريقه، فقد اعتمدت المذهب الحنفي ابتداءً، مع
غيره من المذاهب الفقهية في غالب مسائلها، وعند الاقتصار لا تخرج عن كونها
بين الأحناف والشافعية، إلا ما ندر من الانفراد برأي الأحناف.

علماً بأن دراسة الفقه المقارن الموسعة، عادة ما تكون في مرحلة الدراسات
العليا، وأما ما قبلها فالأجدر أن لا تخرج عن طور التذوق للمقارنة أو لأكثر من
مذهب، حتى لا يُرهق الطالب فيما يتحمل فتُعدم الفائدة.

وقد قسّمت هذه الكتابة إلى خمسة أبواب بعد أن قدّمتها بمدخل حاوٍ
لتعريفات ومصطلحات علمية فقهية، ينبغي على الطالب أن يتعرف عليها.
وجاءت الأبواب على التقسيم التالي:

الباب الأول: الطهارة وأحكامها، وفيه فصلان اثنان، هما:

الفصل الأول في مادة الطهارة ومتعلقاتها.

الفصل الثاني في وسائل الطهارة .

الباب الثاني : الصلاة وأحكامها، وفيه أربعة فصول، هي :

الفصل الأول في أفعال ما قبل الصلاة .

الفصل الثاني في أفعال الصلاة .

الفصل الثالث في النوافل .

الفصل الرابع في الدراسة النصية .

الباب الثالث : الزكاة، وفيه أربعة فصول، هي :

الفصل الأول في المشروعية والشروط وما تجب فيه الزكاة .

الفصل الثاني : ما تجب فيه الزكاة .

الفصل الثالث في المصارف .

الفصل الرابع في زكاة الفطر وأحكامها .

الباب الرابع : الصيام، وفيه أربعة فصول، هي :

الفصل الأول في مشروعيته ومكانته وآثاره .

الفصل الثاني في أقسامه وشروطه وسببه .

الفصل الثالث في مفسداته ومكروهاته وأعداؤه .

الفصل الرابع في الاعتكاف وأحكامه .

الباب الخامس : الحج، وفيه ثلاثة فصول، هي :

الفصل الأول في المحاسن والمكائنة والشروط .

الفصل الثاني في أعمال الحج .

الفصل الثالث في محظوراته .

وإن جزئيات هذه الفصول تُعرف عند ثبت الموضوعات، وذلك في منتهى

الكتاب .

راجياً المولى سبحانه الصواب والثبات وحسن الختام .

د . كامل موسى

مدخل

التعريف والمصطلحات

١ - الفقه في اللغة هو الفهم .

والمراد الفهم العميق النافذ الذي يتعرف غايات الأقوال والأفعال، ومن ذلك قوله ﷺ: «من يرد الله به خيراً يفقهه في الدين». وأما في اصطلاح الفقهاء «الفقه هو العلم بالأحكام الشرعية العملية المتخذة من أدلتها التفصيلية».

٢ - شرح قيود التعريف:

قوله: الأحكام .

قيد يفيد النسب الثابتة بين الخطاب وتصرفات العبد .

وقوله: الشرعية .

قيد يفيد خروج الأحكام الغير شرعية، كالأحكام الحسية، مثل: النار محرقة والأحكام العقلية، بالتماثل كالتماثل بين بكر وعمرو، وبالاختلاف كما بين الإنسان والحيوان، وكذلك بالعلم بأن الكل أعظم من الجزء .

وقوله: العملية .

قيد يفيد خروج الأحكام العقائدية، كالوحدانية والإيمان بالرسول والملائكة واليوم الآخر، وإلى ما هنالك من أمور الاعتقاد .

فهذه الأحكام لا تدخل في مضمون كلمة الفقه بالمعنى الاصطلاحي .

وقوله: المتخذة .

أي المستنبطة .

وقوله: من أدلتها التفصيلية .

قيد يفيد الدليل التفصيلي لكل قضية من القضايا، كما في استنباط حكم السخرية من قوله تعالى: ﴿يا أيها الذين آمنوا لا يسخر قوم من قوم عسى أن يكونوا خيراً منهم ولا نساء من نساء عسى أن يكن خيراً منهن﴾. وكما في استنباط حكم أكل المال بغير حق من قوله تعالى: ﴿ولا تأكلوا أموالكم بينكم بالباطل﴾.

وهكذا في كل حكم مستنبط من دليله التفصيلي.

مصطلحات الأحكام الشرعية

الأحكام جمع حكم، والحكم الشرعي، يمتاز بتعريف معين، هو: خطاب الشارع^(١) المتعلق بأفعال المكلفين بالاقضاء أو التخيير أو الوضع. والإقتضاء هو الطلب بقسميه، أي طلب الفعل، وطلب المنع. والتخيير هو إجازة المكلف بأن يفعل أو أن لا يفعل. والوضع هو ربط بين أمرين مما يتعلق بالمكلف، كالربط بين الشيء وشرطه أو بين الشيء وسببه، أو بين الشيء وموانعه. وعلى هذا فالحكم قسمان: تكليفي ووضعي. تكليفي ويتضمن الإقتضاء والتخيير. ووضعي ويتضمن الوضع. وما احتواه الحكم بقسميه هي المصطلحات التي ينبغي معرفتها، أو التعرف عليها.

أولاً: في مصطلحات الأحكام التكليفية:

الأحكام التكليفية هي سبعة، وهي: الفرض والواجب والمندوب والمحرم والمكروه كراهة تحريم والمكروه كراهة تنزيه والمباح.

(١) يعني بـخطاب الشارع الوحي السماوي المتعلق بأفعال المكلفين. القرآن الكريم والسنة النبوية ويتبعها الإجماع والقياس، وما القياس إلا كشافاً عن خطاب الله تعالى ومظهراً له؛ والثابت به كالثابت بالنص.

ومصطلح هذه الأحكام، هو كما يلي:

١ - الفرض:

هو ما ثبت قطعاً بدليل قطعي، كقراءة القرآن في الصلاة، وكالإيمان بفرضية الصلاة والزكاة والصوم أو نحوها.

ويعرّف الفرض بأنه ما يمدح فاعله ويذم تاركه.

ومن أنكره كفر، ومن تركه مع اعتقاده به فسق وعصى ولزمه العقاب.

٢ - الواجب:

هو ما ثبت قطعاً بدليل ظني، كصدقة الفطر، والأضحية وقراءة الفاتحة في الصلاة، فإن كلا منها ثبت بخبر الواحد، وهو ظني الثبوت.

ويعرّف أيضاً بأنه ما يمدح فاعله ويذم تاركه، لكن دون ذم تارك الفرض.

ومن حيث العمل والتطبيق، الواجب والفرض سواء، وإنما يختلفان من حيث الاعتقاد فمن أنكر الفرض يكفر، ومن أنكر الواجب لا يكفر^(١)، لأن الفرض ثبت بدليل قطعي والواجب ثبت بدليل فيه شبهة (ظني) فبان الفرق بينهما من حيث الاعتقاد دون العمل.

٣ - المنسوب:

هو ما فعله الرسول ﷺ وتركه أخرى، كالبداة باليمين في غسل اليدين في الوضوء، ولبس النعل.

ويعرّف بأنه ما يمدح فاعله ولا يذم تاركه.

وللمندوب أسماء متعددة، منها: المستحب، والنفل، والتطوع، والسنة. السنة نوعان إثنان، هما:

أ - سنة هدى: وهي التي واطب عليها ﷺ تعبداً مع الترك مرة أو مرتين بلا عذر، أو لم يتركها أصلاً، لكنه لم ينكر على التارك. كالجماعة والأذان والإقامة.

(١) وإن كان ناكراً للواجب لا يكفر لكنه يُفسق.

وحكم هذا النوع من السنّة، ان تاركها مستوجب اللوم والعتاب، وان فاعلها مستحق للثواب.

ب - سنّة زوائد: وهي التي لم تصدر منه ﷺ على وجه العبادة، كلباسه وقيامه وقعوده.

وحكم هذا النوع من السنّة، أن أخذها حسن، وأن تركها لا يستوجب إساءة أو كراهة، وأن فاعلها يثاب نظراً لإتباعه لرسول الله ﷺ.

٤ - المحرّم:

هو ما ثبت حرمة قطعاً بدليل قطعي، كحرمة الزنا وحرمة السرقة وحرمة الخمر. ويعرف، بأنه ما يذم فاعله ويمدح تاركه.

من أنكره كفر، ومن فعله عصا وفسق.

والمحرّم نوعان، محرّم لذاته، كشرب الخمر، وأكل الميتة.

ومحرّم لغيره، كأكل مال الغير.

٥ - المكروه تحريماً:

هو ما ثبت قطعاً بدليل ظني، كلبس الحرير بالنسبة للرجال، والتختم بالذهب.

وحكمه، أنه يمدح تاركه ويذم فاعله، لكن دون ذم المحرّم.

٦ - المكروه تنزيهاً:

هو ما كان تركه أولى من فعله، كلطم الوجه بالماء عند الوضوء.

وحكمه، أنه يمدح تاركه ولا يذم فاعله.

٧ - المباح:

هو ما لا يتعلق بكل من فعله وتركه ثواب ولا عقاب.

وهو لا يمدح على تركه أو فعله.

ويقال له: الحلال والجائز.

ما مضى ذكره على تقسيم الأحناف، أما على تقسيم الآخرين فإن الأمر

يختلف حيث أنها خمسة لا سبعة، الفرض والواجب شيء واحد، والمحرم والمكروه تحريماً شيئاً واحداً، فالأحكام التكليفية عندهم هي:

الفرض، المندوب، المحرم، المكروه، المباح.

ثانياً: في مصطلحات الأحكام الوضعية في الخطاب الشرعي:

وهي تتضمن التالي:

١ - السبب:

السبب في اللغة هو ما يمكن التوصل به إلى المقصود.

وأما في الاصطلاح: فهو الوصف الظاهر المنضبط الذي دلّ الدليل^(١) السمعي على كونه معرّفاً لحكم شرعي، وذلك كجعل الزنا سبباً لوجوب الحد، لأن الزنا لا يوجب الحد بذاته، بل يجعل الشارع.

وكذلك، سبب وجوب الصوم الوقت، وهو شهر رمضان، وسبب وجوب الزكاة ملك النصاب، وسبب وجوب الصلاة الوقت.

وكما تلاحظ أن السبب لا يوجب شيئاً لذاته بل يجعل الشرع.

فكان لما مضى أن السبب هو ما يلزم من وجوده الوجود ومن عدمه العدم.

٢ - الشرط:

الشرط في اللغة هو العلامة.

وفي الاصطلاح: هو الحكم على الوصف لكونه شرطاً للحكم كالقدرة على تسليم المبيع لصحة البيع، أو كشرطية الطهارة لصحة الصلاة.

وعلى هذا فالشرط هو ما كان عدمه يستلزم عدم الحكم، ولا يلزم من وجوده وجود ولا عدم.

٣ - المانع:

المانع هو وصف ظاهر منضبط يستلزم وجوده حكمة تستلزم عدم الحكم

(١) يعنى بالدليل السمعي: النص من خطاب المشرع، وخرج به الدليل العقلي.

وعدم السبب، ومثاله: الأبوة «انعة للقصاص، مع وجود السبب، وهو القتل العمد ظلماً. وكذلك الذين مانع للزكاة.

مصطلحات أخرى:

١ - العزيمة:

العزيمة هي ما شرع ابتداء غير مبني على أعذار العباد، سواء كان متعلقاً بالفعل كالمأمورات أو بالترك كالمحرمات.

٢ - الرخصة:

الرخصة في اللغة، هي السهولة مطلقاً. وفي الاصطلاح: هي السهولة في الحكم المتغير إليه لعذر مع قيام السبب للحكم الأصلي المتغير.

وقيل: هو ما وسع المكلف فعله بعذر مع قيام المحرم.

٣ - الأداء:

الأداء هو فعل الواجب في وقته المقدر له شرعاً.

٤ - الإعادة:

الإعادة: هي الفعل في وقته المقدر شرعاً ثانياً، لخلل واقع في الفعل الأول غير الفساد، كترك الفاتحة على مذهب الأحناف.

فالإعادة واجبة إذا كان الخلل لأدائها مع كراهة التحريم، كترك الواجب، لأن الذمة بقيت مشغولة بهذا الواجب المتروك.

٥ - القضاء:

القضاء: هو فعل الواجب بعد وقته المقدر شرعاً، استدراكاً لما فات سهواً أو عمداً، تمكن من فعله، كالمسافر، أو لم يتمكن لمانع شرعي، كالحيض أو لمانع عقلي كالنوم.

٦ - السنّة :

السنّة في اللغة هي الطريقة والعادة .
وأما في الاصطلاح فهي العبادة النافلة .
وهذا عند الفقهاء .
وأما عند الأصوليين ، السنّة هي ما أضيف إلى النبي ﷺ من قول أو فعل أو تقرير .

وعند المحدثين هي : ما أضيف إلى النبي ﷺ من قول أو فعل أو تقرير أو وصف خلقي أو خلقي .

٧ - الصحة والفساد والبطلان :

كل من الصحة والفساد والبطلان وصف يرد على الحكم الشرعي ، تكليفاً أو وضعاً . ويلاحظ أن ما كان من باب العبادات ، لا فرق أن تقول فيه : هو فاسد أو باطل ، إذا جاءت غير مستوفية ، سواء كان عدم الاستيفاء في الركن أو في الشرط ، وهذا باتفاق الفقهاء .

وأما ما كان من باب العقود ، فمذهب جمهور الفقهاء على أنه لا فرق ، كما في العبادات ، ما دام النقص في الأركان أو في الشروط ، أي شروط الصحة .

وزهد الأحناف إلى التفريق بين الفساد والبطلان في العقود .
حيث ينظر إلى جانب النقص ، فإن كان في الأركان ، فيقال له : عقد باطل . وإن كان في الصحة ، فيقال له : عقد فاسد .

وأما في العبادات ، كالصلاة ، فسواء افتقدت شرطاً من شروط صحتها ، مثل : الوضوء ، أو افتقدت ركناً من أركانها ، مثل : النية ، أو القراءة ، فالأثر واحد ، وهو عدم وجود الصلاة .

وأما في العقود ، فهي لا توجد بفقدها للركن ، وأما بفقدها لشرط الصحة فهي موجودة وإن كانت فاسدة .

تقسيم الأحكام الفقهية من جهة المبنى الاصطلاحي^(١)

قسّمت الأحكام الفقهية تبعاً للمبنى الاصطلاحي إلى أقسام، هي:
أولاً: الأحكام الشرعية المتعلقة بالمعتقدات، كأركان الإيمان، أو كل ما يترتب على عدم الاعتقاد به كفر. وهذه تسمى (أصول الدين) أو العقائد.

ثانياً: الأحكام الشرعية المتعلقة بعبادة الله تعالى، من صلاة وصوم وزكاة ونحوها كالنذر واليمين، وهذه تسمى (العبادات).

ثالثاً: الأحكام الشرعية المتعلقة بنظام العلاقة المادية بين الناس، وهذه تسمى (المعاملات).

رابعاً: أحكام متعلقة بالأسرة من زواج وفراق وأثارهما، وهذه تسمى (أحكام الأسرة)، وتسمى (الأحوال الشخصية).

خامساً: أحكام متعلقة بسلطان الحاكم والرعية، وهذه تسمى (الأحكام السلطانية)، وتسمى (السياسة الشرعية).

سادساً: أحكام متعلقة بعقاب المجرمين، وتسمى (العقوبات) حدود وقصاص وتعزير.

سابعاً: أحكام متعلقة بنظام العلاقة بين دار الإسلام ودار الكفر، وتسمى (السّير)، وتسمى الآن (الحقوق الدولية).

ثامناً: أحكام متعلقة بالحشمة والأخلاق، وتسمى (الآداب).

واعلم أن سائر هذه الأقسام تبع للمبنى الإصطلاحي، وإلا فمن جهة الأصل فهي كلها أحكام يُتَعَبَّدُ بها الله سبحانه وتعالى.

(١) راجع في هذه المصطلحات: فواتح الرحموت بشرح مسلم الثبوت: ٨٧/١؛ تسهيل الوصول إلى علم الأصول للمحلاوي: ٢٤٨؛ أصول الفقه لأبي زهرة؛ المدخل الفقهي العام (مصطفى الزرقا): ٢٦/١؛ منهج النقد في علوم الحديث: ٢٨.

وأما ما مضى فهو من جهة الاصطلاح لا الانفصال، إذ الكل داخل في مفهوم العبادة التي يؤخذ العبد بها فيحاسب إن له أو عليه.

لزوم اتباع العامة لمذاهب الأئمة المجتهدين

شدّد العلماء الأئمة على توجّه العوام، فقالوا، كما نقل عن إمام الحرمين (الجويني) رحمه الله، حيث قال: أجمع المحققون على أن العوام ليس لهم أن يتعلّقوا بمذاهب أعيان الصحابة رضي الله عنهم، بل عليهم أن يتبعوا مذاهب الأئمة الذين سبروا ونظروا وبوّبوا.

وكذلك قال الشيخ تقي الدين ابن الصلاح: إن التقليد يتعيّن للأئمة الأربعة، دون غيرهم لأن مذاهبهم انتشرت وانبسطت حتى ظهر منها تقييد مطلقها وتخصيص عمومها وشروط فروعها.

ورُدّ على من يقول بأن التقليد للأئمة هو تركُّ للأبيات والأحاديث، بأن تقليد الأئمة هو عين التمسك بها.

إذ الآيات والأحاديث ما وصلت إلينا إلا بواسطة مع كونهم أعلم ممن بعدهم بمعانيها وبصحيحها وحسنها وضعيفها ومرفوعها ومرسلها ومتواترها ومشهورها وآحادها وغريبها وتأويلها وتاريخ المتقدم والمتأخر منها، والناسخ والمنسوخ وأسبابها ولغاتها، وسائر علومها مع تمام ضبطهم وتحريم لها وكمال إدراكهم وقوة ديانتهم واعتنائهم وتعرفهم ونور بصائرهم.

فتفقهوا في القرآن والأحاديث على مقتضى قواعد الشريعة واستخرجوا قواعد القرآن والأحاديث واستنبطوا منها فوائد وأحكاماً.

وبَيَّنوا على مقتضى المعقول والمنقول ودَوَّنوا الدواوين وبيَّروا على الناس أمر الدين وأزالوا المشكلات باستخراج الفروع من الأصول ورد الفروع إليها فانظمت الحل واستقرّ الدين لأمة محمد ﷺ بسببهم الخير العميم.

واعلم بأن قصر التقليد على مذاهب الأئمة الأربعة ليس لأن مذاهب غيرهم

من الصحابة أو غيرهم لا يصح تقليدها، وإنما هو لاشتهارها وصحة إسنادهما وتدوين أصولها وفروعها واشتغال العلماء قديماً وحديثاً بتنقيحها وتحرير مآخذها بما لا يخرج عن دلالة الكتاب والسنة، ومذاهب غيرهم ليست كذلك، فلذلك وجب التمسك بها دون غيرها من المذاهب التي لم تضبط على وجه موثوق به.

وإن دعوات التخلص من التقليد وتحذير العامة منه. قد جلب على كثير من المغترين بأنفسهم من المنتسبين إلى العلم في هذه العصور شراً مستطيراً حتى زعم بعضهم ممن لا يحسن علماً ولا عملاً أن مثله منهي عن التقليد، وأنه مكلف بالنظر في الكتاب والسنة والأخذ منها بالاستقلال كالمجتهدين سواء حتى تشبهوا بهم، وقالوا: هم رجال ونحن رجال، وسوغوا لأنفسهم أن يخوضوا عباب هذا الأمر الخطير، يحسبونه هيناً وهو عند الله عظيم، فألحدوا وغَيروا في قول الله تعالى وقول رسوله ﷺ.

وإنما التقليد المذموم - هو المنهي عنه، ولا خلاف - هو ذلك التقليد الأعمى كمثل ما كان عليه أهل الكتاب اليهود والنصارى، فقد كانوا يطيعون أخبارهم ورهبانهم فيما يحلون لهم ويحرمون عليهم، مما لم يحله الله ولا رسله عليهم السلام. (بتصرف من كتاب بلوغ السؤل في مدخل علم الأصول/ ٤٠ وما بعده)..

وأما المجتهد بعد اجتهاده ومعرفة الحكم، ممنوع من التقليد فيه، لأن ما علمه هو حكم الله تعالى فلا يتركه بقول غيره.

ومن هو المجتهد؟

المجتهد هو من وُجدت فيه صفات الإجتهد، وهي:

- ١ - أن يكون مسلماً.
- ٢ - أن يكون بالغاً عاقلاً.
- ٣ - أن يعرف القرآن مع معانيه ووجوهه، كالخاص والعام، وسائر الأقسام.
- ٤ - أن يعرف السنة بمتنها وهو نفس الحديث وسندها، وهو طريق وصولها إلينا من تواتر أو شهرة أو آحاد، وسائر مضامينها ومتعلقاتها.
- ٥ - أن يكون متمكناً من معرفة علم أصول الفقه، لأنه عماد الإجتهد.

- ٦ - أن يكون عارفاً بمسائل الإجماع، حتى لا يفتي بخلاف ما وقع الإجماع عليه.
 ٧ - أن يكون عالماً بلغة العرب بحيث يمكنه تفسير ما ورد في الكتاب والسنة،
 ويجزىء التمكن من الاستخراج من مؤلفات الأئمة المشتغلين بذلك.
 ٨ - أن يكون صاحب ملكة، وهي الهيئة الراسخة في النفس.

والمجتهد أقسام:

- ١ - مجتهد مطلق: وهو المتصدي للحكم والفتوى في جميع مسائل الفقه،
 كالإمام أبي حنيفة، وباقي الأئمة، رحمهم الله تعالى.
 ٢ - مجتهد مذهب: وهو المتمكن من تخريج الأحكام التي بيدها على نصوص
 إمامه. وهو أقل رتبة من المجتهد المطلق، كالإمام أبي يوسف^(١)، ومحمد بن
 الحسن^(٢) الشيباني بالنسبة إلى الإمام أبي حنيفة، رحمهم الله تعالى.
 ٣ - مجتهد فتياً: وهو المتبحر في مذهب إمامه المتمكن من ترجيح قول على
 قول آخر، أطلقها صاحب المذهب.

طبقات الفقهاء:

- الطبقة الأولى: طبقة المجتهدين في الشرع، كالأئمة الأربعة، ومن سلك
 مسلكهم في التأسيس، والاستنباط عن الأدلة الأربعة.
 الطبقة الثانية: طبقة المجتهدين في المذهب، كأبي يوسف ومحمد وسائر
 أصحاب أبي حنيفة القادرين على استخراج الأحكام عن الأدلة، على حسب
 القواعد التي قررها.
 الطبقة الثالثة: طبقة المجتهدين في المسائل التي لا رواية فيها عن صاحب
 المذهب، كالكرخي وغيره.

- (١) هو يعقوب بن إبراهيم بن حبيب الأنصاري ولد سنة ١١٣هـ كان فقيهاً عالماً
 حافظاً، توفي سنة ١٨٢هـ.
 (٢) هو محمد بن الحسن الشيباني ولد سنة ١٣٥هـ، وعنه أخذ مذهب أبي حنيفة،
 توفي سنة ١٨٩هـ، وكان فقيهاً عالماً.

الطبقة الرابعة: طبقة أصحاب التخريج من المقلدين كأبي بكر الرازي (الخصاص) وأمثاله، وشأنهم يقدرّون على تفصيل قول مجمل ذي وجهين.
الطبقة الخامسة: طبقة أصحاب التخريج من المقلدين كالقدوري وصاحب الهداية وأمثالهما، وشأنهما تفضيل بعض الروايات على بعض.
الطبقة السادسة: طبقة المقلدين القادرين على التمييز بين الأقوى والقوي والضعيف وظاهر الرواية وظاهر المذهب والرواية النادرة، كأصحاب المتون المعتبرة، كصاحب الكنز وصاحب المختار، ونحوهما.
الطبقة السابعة: طبقة المقلدين الذين لا يقدرّون على ما ذكر ولا يفرقون بين الغث والسمين، بل يجمعون ما يجدون فالويل لمن قلدهم. (انظر: في هذا «تسهيل الوصول إلى علم الأصول»).

التعريف بأئمة المذاهب الفقهية

ومنحى اجتهادهم

ونذكر منهم الأئمة الذين انتشرت مذاهبهم وسادت الأمة.

أولاً: الإمام أبو حنيفة:

هو أبو حنيفة النعمان بن ثابت بن زوطي بن ماة الفقيه الكوفي. وُلد سنة ثمانين للهجرة بالكوفة، وتوفي في رجب سنة خمسين ومائة في بغداد.
وهو من طبقة التابعين، كما جزم به الحافظ الذهبي والحافظ العسقلاني. سمع عن الكثير من علماء التابعين، مثل: عطاء بن أبي رباح ومحمد بن المنكدر ونافع مولى عبد الله بن عمر، رضي الله عنهم.
أخذ الفقه عن أستاذه حمّاد بن أبي سليمان.

منحى اجتهاده:

طريقة الإمام في الاستنباط، هي كما يلي:

- ١ - الأخذ بكتاب الله.
- ٢ - ما لم يوجد فيه، الأخذ بالسنة، والآثار الصحيحة التي فشت في أيدي الثقات.

وَعُرِفَ عن أبي حنيفة التشدد في شروط الحديث، لعدم ثقته في كل ما كان يُروى في العراق بسبب الوضع واختلاط الحديث الصحيح بغيره. فنتج عن هذا تضيق في دائرة الاستدلال بالسنة.

وليس بصحيح بأنه - رضي الله عنه - كان قليل البضاعة في الحديث، فهو قد انفرد بأحاديث كثيرة، فضلاً عما قد اشترك فيه مع الأئمة.

٣- فإذا لم يجد، أخذ بقول أصحاب الرسول ﷺ، من يشاء ويدع من يشاء، ولا يخرج عن قولهم إلى قول غيرهم.

٤- فإذا لم يجد، اجتهد عن طريق القياس والاستحسان.

ثانياً: الإمام مالك بن أنس:

هو مالك بن أنس الأصبحي، وُلِدَ سنة ٩٣ هـ في المدينة المنورة، وتوفي سنة ١٧٩ هـ.

منحى اجتهاده:

اتَّبَعَ الإمام مالك طريقة معينة في الاستنباط، وهي كما يلي:

١- الأخذ بما في كتاب الله.

٢- فإن لم يوجد، فالأخذ بالسنة، ودون اشتراط فيها للشهرة وللعموم كما هو حال أبي حنيفة، ولذا فقد كثرت الأحاديث المعتمدة لديه.

٣- الأخذ بعمل أهل المدينة.

وإذا كان عمل أهل المدينة هو الأكثر، فهو حجة يقدّم على خبر الواحد، لأن عمل الأكثر بمنزلة روايتهم، فإذا خالفه خبر واحد، فهو منسوخ.

٤- وإذا لم يرد بذلك حديث صحيح أخذ بقول الصحابي، إذا صحّت نسبته إليه وكان من أعلامهم.

٥- وعند الحاجة يأخذ بالرأي، وخاصة بالمصالح المرسلة.

ثالثاً: الإمام الشافعي:

هو محمد بن إدريس القرشي، يلتقي مع رسول الله ﷺ في عبد مناف. وُلد رحمه الله بغزة من أعمال عسقلان سنة ١٥٠ هـ، وتوفي سنة ٢٠٤ هـ بمصر ودفن فيها.

منحى اجتهاده:

أتبع رحمه الله ورضي الله عنه، طريقة معينة في الاستنباط، وهي كما يلي:
١ - يأخذ أولاً بظواهر القرآن، حتى يقوم دليل على أن المراد بها غير ظاهرها.

٢ - ثم يأخذ بالسنة، حتى ولو كانت خبر واحد، ما دام راويه ثقة ضابطاً، وما دام الحديث متصلاً.

ولم يشترط من عمل يؤيده، كما اشترط الإمام مالك، ولا شهرة كما اشترط الإمام أبو حنيفة، ولذا فقد أطلق عليه: ناصر السنة.

٣ - القياس، ولذا فقد أطلق عليه، ناصر السنة. وأنكر الاستحسان، واشترط للأخذ بالقياس انضباط علة القياس وردّ المصالح المرسله وعمل أهل المدينة، خلافاً لمالك.

ولم يحتج بأقوال الصحابة، لأنها عن اجتهاده، ويحتمل الخطأ.

رابعاً: الإمام أحمد:

هو أبو عبد الله أحمد بن محمد بن حنبل، وُلد في بغداد سنة ١٦٤ هـ وتُوفي رحمه الله سنة ٢١٤ هـ.

منحى اجتهاده:

يأخذ في استنباطه للأحكام، كما يلي:

١ - النصوص من القرآن.

٢ - وإلا، فالحديث المرفوع.

ولا يقدم على الحديث الصحيح عملاً ولا رأياً ولا قياساً ولا قول صحابي ولا إجماعاً.

٣ - وإلا ففتاوى الصحابة، عند عدم الاختلاف.

٤ - وإلا فالحديث المرسل والحديث الضعيف، إذا لم يكن في الباب ما يدفعه من أثر أو قول صحابي أو إجماع.

٥ - وإلا فالقياس، وهو عند الضرورة، عند عدم وجود ما قد تقدم^(١).

(١) انظر: المنتقى في تاريخ التشريع؛ تاريخ التشريع الإسلامي؛ وفيات الأعيان؛ الانتقاء في فضائل الثلاثة الأئمة الفقهاء.

**الباب الاول
في
الطهارة وأحكامها**

وفيه فصلان

الفصل الأول: في مادة الطهارة ومتعلقاتها
الفصل الثاني: في وسائل الطهارة

الفصل الأول

«الطهارة»

أولاً: التعريف بالطهارة

١ - التعريف اللغوي:

الطُّهْر نقيض الحيض، يقال طهرت المرأة إذا انقطع عنها الدم، ورأت الطهر، فإذا اغتسلت قيل: تطَّهَرت وأطَّهَرت، قال تعالى: ﴿وإن كنتم جنبا فاطهروا﴾^(١) وفي أزواج الجنة، قال سبحانه: ﴿فيها أزواج مطهرة﴾^(٢) أي من الحيض والبول والغائط.

ويدخل في مفهوم الطهارة، الجانب المعنوي للطهارة، كطهارة العفة والأخلاق نقيض النجاسة، ويقال طهَّره بالماء إذا غَسَّله به، والإسم الطُّهْرَة.

والطُّهْور، برفع الطاء، مصدر وإسم ما يتطهَّر به، أو الطاهر المتطهَّر، والتطهَّر التنزُّه. فكلمة الطهارة حسية كطهارة البدن والثياب من النجاسة، ومعنوية كطهارة العبد من الذنوب بالطاعات والالتزام، وطهارة الكافر من كفره بالإسلام.

فالطُّهْور، بفتح الطاء المشددة، هو الطاهر المَطَّهَر، لأنه لا يكون طهوراً إلا وهو يتطهَّر به.

والطُّهْور، بضم الطاء المشددة، التطهَّر، أي فعل التطهَّر ذاته.
والطُّهْرَة، بفتح الطاء المشددة، اسم يقوم مقام التطهَّر بالماء.
والطُّهْرَة، بضم الطاء المشددة، فضل ما تطهَّرت به.

(١) سورة المائدة: الآية ٦.

(٢) سورة البقرة: الآية ٢٥.

والمنظهرة، بكسر الميم، الإناء الذي يتطهّر به، كالسطل والركوة والإبريق^(١).

٢ - التعريف الاصطلاحي :

الطهارة، هي عبارة عن صفة تحصل لمزيل الحدث أو الخبث عما تتعلق به الصلاة^(٢) والمراد بها: الأثر الناتج عن إزالة الحدث أو الخبث.

والمراد بالحدث: الحال التي تعتري العبد مما يعتبر بنجاسة حكمية من الحدث الأصغر أي نقض الوضوء، أو الحدث الأكبر، أي الجنابة، أي ما يجب به الاغتسال كالجنابة والاحتلام، والحيض والنفاس.

وهذه تعتبر من باب الأحداث التي تكون موجبة إما لوضوء أو لإغتسال، وهي المعبر عنها بالنجاسة الحكمية، أي بحكم الشرع، لا بحكم الطبع.

والمراد بالخبث، النجاسة الحقيقية، كالبول والدم، وغيرهما من سائر الأعيان النجسة.

وقوله: عما تتعلق به الصلاة، ليشمل كل ما له علاقة بالصلاة، كطهارة الثوب والبدن والمكان.

(١) القاموس المحيط: ط هـ. مختار الصحاح: ط هـ.

(٢) فتح القدير: ١/١٢٠.

ثانياً: المادة المطهّرة

المادة المطهّرة، ماء أو تراب .
أما مادة التراب - الصعيد الطيب - تعرف عند الحديث عن التيمم .
وأما مادة الماء، فتنقسم إلى عدة أقسام وهي :

القسم الأول: طاهر مطهّر:

وهو الماء المطلق، وهو الماء الذي لا يضاف إلى شيء، كماء السماء وماء
البرد وماء الثلج وماء الينابيع، وماء الآبار وماء الأنهار وماء البحار .

وتنوّع مياه هذا القسم هو باعتبار ما يشاهد وإلا فالكل من السماء .

قال سبحانه وتعالى: ﴿وأنزلنا من السماء ماء طهوراً﴾^(١)، وقال: ﴿الم تر
أن الله أنزل من السماء ماء فسلكه ينابيع في الأرض﴾^(٢)، وقال تعالى: ﴿وينزل
عليكم من السماء ماء ليطهركم به﴾^(٣) .

وقوله ﷺ في مياه البحر: «هو الطهور ماؤه الحل ميتته»^(٤) فهذا القسم من
المياه، هو طاهر مطهّر في نفسه، مطهّر لغيره من حدث أو خبث، وهذا لا خلاف
فيه بين العلماء .

(١) سورة الفرقان: الآية ٤٨ .

(٢) سورة الزمر: الآية ٢١ .

(٣) سورة الأنفال: الآية ١١ .

(٤) رواه الخمسة، وقال الترمذي: حديث حسن صحيح .

القسم الثاني: طاهر مطهر مكروه:

وهو بقية الماء الذي شربت منه الهرة أو الدجاجة^(١)، أو سباع الطير كالباري والصقر، وسواكن البيوت، كالفأرة.

وهذا القسم صح رفع الحدث به مع الكراهة، وهي كراهة تنزيهية إذا وجد غيره وإلا لم يكره أصلاً.

وأما لو أكلت الهرة فأرة ثم شربت على فوره، تنجس الماء.

القسم الثالث: طاهر مطهر مشكوك في طهوريته:

وهو سؤر الحمار وسؤر البغل، أي ما فضل مما شرب منه الحمار من الماء، فيتوضأ أو يغتسل ويتيمم، أي يجمع بينهما احتياطاً في صلاة واحدة، إذا فقد الماء المطلق ولو توضأ ثم تيمم جاز بالاتفاق، ولو يتيمم ثم يتوضأ بفضالة شرب الحمار والبغل جاز، خلافاً لزفر^(٢).

القسم الرابع: طاهر غير مطهر:

وهو الماء المستعمل لقربة، بأن يتوضأ أو يغتسل ناوياً رفع حدث، أو متقرباً إلى الله تعالى كأن يتوضأ مجدداً لوضوءه، فهو طاهر غير مطهر، كان لوضوء وغسل أم لا ما دام متقرباً به.

هذا القسم لا يصح به رفع الحدث، وإن كان صالحاً في رفع الخبث.

القسم الخامس: لا طاهر ولا متطهر:

هو الماء الذي تنجس بوقوع نجاسة فيه، فلا يصح به رفع حدث ولا خبث.

(١) ما لم يكن سورها ملوثاً بنجاسة، وإلا فالماء متنجس بسورها.

(٢) زفر هو زفر بن الهذيل بن قيس الكوفي ولد سنة ١١٠ هـ وتوفي سنة ١٥٨ هـ كان من أهل الحديث ثم غلب عليه الرأي وكان أقيس أصحاب أبي حنيفة.

ثالثاً: تقسيم المياه من حيث الإضافة والاختلاط

١ - الماء المضاف، وهو ما أضيف إلى شيء كماء الورد، وماء البنفسج وماء الزعفران ونحوه، وهذا لا يرفع به الحدث، لا أصغر ولا أكبر.
٢ - الماء المختلط بغيره من الطاهرات والنجاسات.

أ - الماء المختلط بالطاهرات، كما لو اختلط ماء مطلق بلبن، أو بعصير برتقال أو بأية مادة سائلة طاهرة.

فينظر فيه بعد الاختلاط، فإن أثر فيه كلا، فلا يصح به رفع الحدث، وإن لم يكن كلا، فينظر إلى الغالب، فإن كان الماء هو الغالب. صح رفع الحدث به، وإن كان هو المغلوب، لم يصح به رفع الحدث.

ولو تغير الماء بسبب الطبخ، كالمرق، والباقلاء، لا يصح به رفع الحدث. ولو كان الغرض من الطبخ، التنظيف، كالصابون إذا طبخ بالماء، صح رفع الحدث به، إلا إذا غلب ذلك على الماء فيصير كالسويق المخلوط، فلا يصح.

ولو اختلط بطاهر جامد، كالفواكه وأوراق الشجر والحجارة، صح رفع الحدث به.

ولو حكم على الماء المختلط بشيء من الطاهرات بعدم صحة رفع الحدث به، فإنه لا يزال على طهارته في نفسه.

ولو وقعت نجاسة بماء جار، صح رفع الحدث به. والماء الجاري، هو ما يعد عرفاً جارياً، وقيل ما يذهب بتبنيه^(١)، والأول أظهر. والثاني أشهر، ويشترط في بقاء طهوريته - الماء الجاري - ألا يرى أثر في الجرية، والأثر طعم أو لون أو رائحة، وهو المختار، وعليه الفتوى.

(١) قش القمح والشعير والنخوة.

ب - الماء المختلط بالنجاسات: وقبل الحكم في هذا النوع، ينبغي تحديد الأعيان النجسة، وهي:

- ١ - الخنزير وبجميع أجزائه.
 - ٢ - الميتة، وما تحملها الحياة من أجزائها.
 - ٣ - دم الحيوان غير المائي.
 - ٤ - فضلات الحيوان مطلقاً.
 - ٥ - القيح.
 - ٦ - الغائط.
 - ٧ - البول.
 - ٨ - القيء.
 - ٩ - الودي^(١).
 - ١٠ - المذي^(٢).
 - ١١ - الخمر.
 - ١٢ - لحوم الحيوانات غير المأكولة.
 - ١٣ - ميتة الحيوان المائي حتف أنفه (الطافي).
 - ١٤ - المني، سواء كان مني آدمي أو حيواني^(٣).
 - ١٥ - ماء القروح (المصل الأبيض).
 - ١٦ - الكلب.
 - ١٧ - العضو المنفصل من الحيوان الحي، كميته^(٤).
- ما سبق ذكره نجس عند الأحناف، وزاد الآخرون عظم الميتة^(٥).
- وقال المالكية بعدم نجاسة أرواث الحيوانات المباحة الطعام^(٦).

وأما حكم الماء المختلط بالأعيان النجسة:

ذهب الأئمة الأحناف إلى أن الماء قد يكون قليلاً وقد يكون كثيراً، فإن

-
- (١) الودي ماء أبيض كدر ثخين يخرج عقب البول أو عند حمل شيء ثقيل.
 - (٢) المذي، هو ماء أبيض رقيق يخرج بلا شهوة قوية عند ثورانها.
 - (٣) عند الشافعية مني الآدمي طاهر، فضلاً عن النص، فإنه أصل حيوان طاهر، ولذا الحق به مني كل حيوان ما عدا الكلب والخنزير.
 - (٤) تبين الحقائق: ٦٩/١؛ الحاشية لابن عابدين: ١٨٥/١؛ الاختيار: ٣٠/١.
 - (٥) أسهل المدارك: ٥٤/١؛ مغني المحتاج: ٨٦/١؛ المغني: لابن قدامة ٣٨/١.
 - (٦) أسهل المدارك: ٥٤/١.

وقعت فيه نجاسة فتغيّرت إحدى أوصافه حكم على الماء بالتنجس، سواء كان قليلاً أو كثيراً.

والأوصاف هي اللون والطعم والرائحة. وإن كان الماء قليلاً، تنجّس الماء باختلاط النجاسة، سواء تغيّرت أوصافه أم لا. وإن كان الماء كثيراً، فلا يتنجّس إلا بتغيّر أوصافه، من اللون أو الطعم أو الرائحة.

والحد الفاصل بين الماء القليل والماء الكثير، هو عشر بعشر، بعمق ما لم يظهر أسفله بالاغتراف، والمراد عشر أذرع بعشر أذرع.

وإن اختلف في تقدير الذراع، فالأصح أنه يعتبر في كل زمان ومكان، ذراعهم. وأن الصحيح في العمق، أن يكون بحال لا يظهر ما تحته بالاغتراف، وقدّره البعض بأربعة أصابع مفتوحة.

وإن كان الماء جارياً، فلا يتنجّس ما لم يعلم له أثر. وأما عند كل من الشافعية والحنابلة، فإن الحد الفاصل بين الماء القليل والماء الكثير هو «قلتان»^(١).

فإذا بلغ الماء قلّتين فأكثر، فلا يتنجّس بملاقاة النجاسة، جامدة كانت أم سائلة. لقوله ﷺ: «إذا بلغ الماء قلّتين لم يحمل الخبث»^(٢) وفي رواية: لا ينجس شرط ألا يحدث به تغيّراً في وصف من أوصاف اللون أو الطعم أو الرائحة. وإن نقص الماء عن هذا المقدار - قلّتان - يتنجس بملاقاتها، ودون اشتراط للتغيّر. لأنه ماء قليل.

(١) القلة هي الجرّة العظيمة سميت بذلك لأن الرجل العظيم يقلّها بيده، أي يرفعها. انظر: شرح الغاية للغزي: ١٤.
وانظر للمؤلف: أحكام الأطعمة في الإسلام (المبحث السادس).
(٢) أخرجه الحاكم على شرط الشيخين.

وقد قدّرت القلتان عند من اعتمدها بالمساحة المربعة (ذراع وربع بذراع الأدمي طولاً وعرضاً وعمقاً، ويقدر الذراع الأدمي بشبرين. وفي المدور (ذراع عرضاً وذراعان ونصف طولاً، أي عمقاً). وقدّرها البعض بـ: ١٦٢ كلغ^(١). وأما عند المالكية، فإن بناء الحكم على التغير، قليلاً كان الماء أو كثيراً^(٢).

أحكام الآبار:

الآبار جمع بئر، فإذا أوقعت فيه نجاسة، وكان دون القدر الكثير، أو مات فيها حيوان دموي غير مائي، وانتفخ أو تفسخ، وسواء مات في خارجها أو تفسخ، ثم ألقى فيها، أو أنه حصل له الموت أو التفسخ أو الانتفاخ داخل البئر، ينزح البئر كله، أي ماؤه الذي كان فيه وقت الوقوع بعد إخراجها، وسواء كان الحيوان صغيراً أم كبيراً.

ولو أخرج الحيوان حياً، حال كونه غير نجس العين، وليس به حدث أو خبث لم ينزل منه شيء إلا أن يدخل فمه الماء فيعتبر بسوره، فإن كان سوره نجساً نزح الكل، وإلا فلا.

وإن تعدّر نزح البئر فيقدر ما فيها وقت ابتداء النزح، ويؤخذ بقول رجلين عدلين لها بصارة الماء، وقيل يفتي بمائتين إلى ثلاثمائة، وهذا أيسر والأول أحوط. وإن أخرج الحيوان ميتاً غير منتفخ ولا متفسخ، فإن كان كآدمي أو كسخله^(٣)، أو ككلب نزح كله.

وإن كان كحمامة وهرة، نزح أربعون دلواً^(٤) وجوباً، وستون ندباً، زيادة

عشرين.

(١) قاله أمين فتوى حمص (الشيخ عبد العزيز عيون السود). الفقه المبسط: ٣٢؛ (محمد

أديب كلكل، وقدّرت بأكثر من هذا: ١٩٢ كلغ.

(٢) أسهل المدارك: ٣٥/١؛ القوانين الفقهية: ص ١٤٩.

(٣) السخله هي الذكر والأنثى من أولاد الضأن والمعز ساعة تولد. انظر المصباح المنير: ص ٢٦١.

(٤) الدلو هو الوسط منه، وهو دلو البئر نفسه، فإن لم يكن فما يسع صاعاً.

وإن كان كعصفور وفأرة، فعشرون وجوباً، وثلاثون ندباً. زيادة عشرة، ويقاس على البئر أمثال: الصهريج والوزير الكبير، فينزع منه كالبئر.

ويحكم بنجاسة البئر من وقت الوقوع إن علم، وإلا فمند يوم وليلة، إن لم ينتفخ ولم يتفسخ، فإذا انتفخ أو تفسخ يحكم بوقوعه منذ ثلاثة أيام بلياليها استحساناً، وقال^(١): من وقت العلم، ولا يلزمهم شيء قبله، وقيل به يفتي.

وعليه: إذا وجدت فأرة متفسخة في البئر ولم يدر متى وقعت، أعاد صلاة ثلاثة أيام ولياليها، وقال: ليس عليهم إعادة شيء حتى يتحققوا متى وقعت، لاحتمال وقوعها في تلك الساعة.

ولا نزع في كل من خرد حمام وعصفور، وسباع الطير للخرج في الصون عنه، ولا بتقاطر بول كروؤوس الإبره وغبار نجس، للعضو فيها.

ولا نزع في قليل من أبعاد الإبل والغنم، فيما لو وقع في محله وقت الحلب فترمى فوراً قبل أن تتفتت.

وما يعنى عنه من البعر القليل، وهو ما يستقله الناظر، والآخر هو الكثير وهو لا يعنى عنه.

الأسار وأحكامها:

الأسار جمع سؤر، إسم فاعل من أسأر، أي أبقى لاختلاطه بلعابه. والسؤر، البقية والفضلة^(٢).

فالسؤر هو بقية الماء الذي يبقيه الشارب في الإناء، والجمع أسار، وهي أربعة أقسام:

القسم الأول:

سؤر طاهر، وهو سؤر الآدمي، سواء كان مسلماً أم لا. وما يؤكل لحمه، كالإبل، والبقر والغنم، إذ كل ما يؤكل لحمه طاهر.

(٢) القاموس المحيط.

(١) أي صاحباً أبي حنيفة.

ويدخل في سؤر الأدمي الطاهر، كل آدمي سواء المسلم والكافر والجنب والحائض، إلا إذا شرب الأدمي الخمر ثم شرب في ساعته، فسؤره حينئذ نجس .

وأما لو مكث بقدر ما يغسل فمه بلعابه ثم شرب، لا يتنجس .
وأما قوله تعالى: ﴿إِنَّمَا الْمُشْرِكُونَ نَجَسٌ﴾^(١) فالمراد بأنهم نجس اعتقاداً واعتباراً لا حساً .

القسم الثاني:

سؤر مكروه، وهو كسؤر الهرة، فإنه طاهر مكروه تنزيهاً، وكذلك سؤر الدجاجة المخلاة^(٢) وسواكن البيوت، كالجية ونحوها .

وقال أبو يوسف: سؤرها غير مكروه - أي الهرة - نظراً لما كان يفعله النبي ﷺ من إصغاء الإناء لها فتشرب منه ثم يتوضأ به .

وفي هذا قوله ﷺ: «إنها ليست نجسة، إنها من الطوافين عليكم والطوافات»^(٣) وكذلك سؤر الدجاجة بالمخلاة .

ويلحق بهذا القسم سائر أسرار السباع، لأنها تأكل الميتات، فأشبهه المخلاة .

القسم الثالث:

سؤر مشكوك فيه، وهو سؤر الحمار والبغل، طاهر مشكوك في طهوريته ولذا يتوضأ به ثم يتيمم .

القسم الرابع:

سؤل نجس، وهو سؤر الخنزير، وكذلك سؤر سباع البهائم وسؤر الكلب^(٤) .

(١) سورة التوبة: ٢٨ .

(٢) المخلاة: يُعنى بها التي تعيش على الزبالة والنجاسة، شرط ألا يكون منقارها ملوثاً بالنجاسة .

(٣) حسن صحيح .

(٤) فتح القدير: ١٠٨/١ .

تقسيم النجاسة إلى غليظة وخفيفة :

تنقسم النجاسة إلى مغلظة ومخففة :

أما النجاسة المغلظة، فيه ما ثبتت بدليل قطعي، وقيل بالإجماع، كالدّم المسفوح من سائر الحيوانات، إلا دم الشهيد ما دام عليه، وما بقي في لحم وعروق وكبد وطحال وقلب وما لم يسلم ودم سمك وقمل وبرغوث وبق .

وبول غير مأكول، ولو من صغير لم يطعم، وعذرة الأدمي، وكذلك ما خرج منه موجباً لوضوء أو غسل .

وخمر، وخرء كل طير لا يزرق في الهواء، كالبط الأهلي والدجاج، وأما ما يزرق فيه فإن كان مأكولاً فظاهر .

والروث، والخبثي، أي نجاسة خرة كل حيوان غير الطيور .
وقال^(١): هي مخففة .

فإن أصاب من بدن أو ثوب، من هذه النجاسة، موضعاً فوق الدرهم، وهو ما يساوي عرض مقعر الكف داخل مفاصل أصابع اليد، فإن ساوت النجاسة هذا القدر، فهي في حكم العنوة ولا تؤثر على صحة الصلاة .

وأما إذا زاد عن هذا القدر، فإن الصلاة لا تصح بها، ولذا يفرض غسل الموضع وإزالتها .

وأما النجاسة المخففة، فهي ما ثبت بخبر ظني الثبوت ونحوه، كبول ما يؤكل لحمه، وخرء طيور السباع أو غيرها من مأكول اللحم، فتجوز الصلاة مع وجودها إذا لم تبلغ من البدن أو الثوب الربع، أي ربع المصاب، كاليد والكم وإذا بلغ الربع فما فوق لم تصح إلا بإزالة هذه النجاسة . وعفي عن بول انتضح كرؤوس الإبر .

الاستنجاء :

الطهارة والأدب من أحسن أحوال الخلق، يستحسنها كل طبع سليم وعقل مستقيم .

(١) أي صاحباً أبي حنيفة .

ولذا فقد طلب من الإنسان أن يتخذ الأدب والحيلة عند استنجائه فقد كثرت النصوص والشواهد عن الرسول ﷺ حول هذه الحال التي تعتري كل إنسان منها:

١ - «إذا دخل الخلاء^(١) قال: اللهم إني أعوذ بك من الخبث والخبائث» رواه الجماعة. (نيل الأوطار ص ٨٩).

٢ - «كان النبي ﷺ إذا دخل الخلاء نزع خاتمه». رواه الخمسة إلا أحمد. لما يوجد على الخاتم من نقش لذكر الله (محمد رسول الله).

٣ - «أن رجلاً مرّ ورسول الله ﷺ يبول فسلم عليه فلم يرد عليه». رواه الجماعة إلا البخاري.

٤ - «إذا جلس أحدكم لحاجته فلا يستقبل القبلة ولا يستدبرها». رواه أحمد ومسلم. وهناك نصوص أخرى.

٥ - «إذا بال أحدكم فليرتد لبوله». رواه أحمد وأبو داود. والمراد: أن يطلب محلاً سهلاً ليناً، قصد الأمن من رشاش البول ونحوه.

٦ - «نهى الرسول ﷺ أن يبول الرجل قائماً». رواه ابن ماجه.

٧ - «قول عائشة رضي الله عنها: من حدثكم أن رسول الله ﷺ بال قائماً فلا تصدقوه، ما كان يبول إلا جالساً». رواه الخمسة إلا أبو داود. وقال الترمذي: هو أحسن شيء في هذا الباب.

وإلى ما هنالك من نصوص وشواهد أخرى^(٢).

(١) يُعنى بذلك: أي قبل الدخول مباشرة.

(٢) انظر نيل الأوطار: ١١٠/١.

الاستنجاء وأحكامه :

الاستنجاء طلب النجوى، يقال نجى فلان، أحدث والحديث خرج، والنجوى ما يخرج من البطن من ريح أو غائط، واستنجى اغتسل بالماء منه، أو تمسح بالحجر^(١).

والاستنجاء في الاصطلاح، هو إزالة نجس عن سبيل، قبل أو دبر، ويكون بمسح أو غسل.

وللأستنجاء أركان، وهي:

- ١ - مستنج .
- ٢ - مستنجى به، كماء وحجر.
- ٣ - مستنجى منه، نجس خارج من أحد السبيلين.
- ٤ - مخرج من دبر أو قبل.

فإذا تجاوزت النجاسة المخرج، وجب غسل موضعها، بمعنى يفرض، أي ما وراء موضع الاستنجاء، لأن ما على المخرج لا يلزم غسله، ولا تكره الصلاة معه.

وإن لم تتجاوز النجاسة موضع الاستنجاء، فإزالة النجاسة عن الموضع سنة مؤكدة، ويتم حينئذ الاستنجاء بحجر، وما جاز به المسح، والغسل بعده معتبر من السنة.

ولا يشترط في المسح عدد معين بل ينظر إلى المقصود، وهو التنقية، فيفعل على أية طريقة يحصل بها المقصود.

ويكره تحريماً المسح بعظم وطعام وروث، وأجر وخزف وزجاج وعلف حيوان وكل ما ينتفع به.

(١) مختار الصحاح مادة/نجاء.

ولو استنجى بهذه الأشياء، أجزاءه مع الكراهة، لحصول المقصود، وهو الإنقاء.

ويكره في الاستنجاء:

- ١ - استقبال القبلة واستدبارها.
 - ٢ - البول أو الغائط في الماء ولو جارياً.
 - ٣ - أن يكون على طرف نهر أو بئر أو حوض أو عين أو تحت شجرة مثمرة أو في زرع أو في ظل ينتفع به.
 - ٤ - أن يكون بجانب مسجد أو مصلى، وفي المقابر وبين الدواب وفي طريق الناس.
 - ٥ - أن يبول قائماً أو مجرداً من ثيابه، بلا عذر.
 - ٦ - أن يكون في موضع يتوضأ به، أو يغتسل فيه.
- ولا يسن الاستنجاء من ريح وحصاة ونوم وفصد.
- ويستحب التلثيث في الاستنجاء.
- والاستنجاء سنة مؤكدة مطلقاً، إلا إذا خرجت النجاسة حول المخرج، آنذاك وجب غسل هذا الموضع.

الفصل الثاني

فيه

أولاً: وسائل الطهارة من النجاسة الحسية
ثانياً: وسائل الطهارة من النجاسة الحكيمة

أولاً: وسائل الطهارة من النجاسة الحسية

النجاسة قسمان: نجاسة حقيقية، كالبول والدم، ونجاسة حكمية أو اعتبارية وهي المعروفة بالحدث أصغراً كان أم أكبراً.

فأما النجاسة الحكمية فلا يصح رفعها، إلا بالماء المطلق - الطاهر المطهر - الغير مختلط بغيره من الطاهرات، فخرج الماء المغلوب والماء المضاف كماء الورد، أو أنه اختلط بغيره من النجاسات الحسية فخرج عن الطهارة والتهورية. وأما النجاسة الحسية، إنها تختلف في إزالتها عن إزالة النجاسة الحكمية من جهة المادة المزيله والكيفية في الإزالة.

١ - في المادة المزيله:

الماء الطاهر، مطهراً كان أم لا، والسوائل الطاهرة، وكل مائع طاهر: قالع للنجاسة ينعصر بالعصر، كالخل وماء الورد، وإلا فلا يطهر غيره، كما في اللبن والزيت.

وذهب الآخرون من الفقهاء إلى حصر مادة التطهير في إزالة الخبث بالماء الطاهر، خارجاً بهذا كل من الماء المضاف، كماء الورد، وغيره من السوائل الطاهرة، حيث لا يصح أن يرفع بها حدث أو خبث، أي لا نجاسة حكمية ولا نجاسة حقيقية^(١).

وأما التطهير من غير المادة السائلة المزيله، فهي كثيرة ومتعددة، ومتنوعة.

(١) أسهل المدارك: ٥٤/١؛ مغني المحتاج: ٨٤/١؛ المغني لابن قدامة: ٣٨/١.

٢ - في الكيفية :

١ - الدلك: وهذا يكون في الخف والنعل. فإذا تنجس نعل بذي محرم، وقد جفّ، فإنه يطهر بذلك يزول به أثرها، وإذا كانت النجاسة لا جرم لها، كالبول ونحوه فلا يطهر إلا بالغسل.

٢ - المسح: ويكون في الأجسام المصقولة التي لا مساس لها، كالمرأة والعظم والزجاج والصفائح الفضية غير المنقوشة، فتطهر هذه من النجاسة العالقة بها بالمسح.

٣ - الجفاف: ويكون في الأرض المتنجسة، بأن تيس هذه النجاسة، ويذهب أثرها من لون أو ريح، فتطهر بالجفاف من أجل الصلاة عليها، لا من أجل التيمم، ولذا لا يصح التيمم بهذا التراب الجاف، والفارق: أنه يشترط لصحة الصلاة أن يكون الموضع طاهراً، وفي التيمم يشترط أن يكون الموضع التيمم به طاهراً مطهراً، فبان الفرق.

ويتبع هذا، في الحكم، كل ما كان متصلاً بالأرض كالحجارة والشجر والكأ وكذا كل ما كان ثابتاً فيها لأخذه حكمها باتصاله بها.

وأما ما انفصل فيغسل، إلا ما كان من الحجارة الضخمة، فيعتبر من الأرض.

٤ - الفرق: وهذا في المني اليابس، فإذا لم يكن يابساً فيغسل الموضع، كسائر النجاسات بلا فرق بين مني الرجل ومني المرأة، ولا بين ثوب أو بدن.

٥ - الغسل: وهذا يعرف فيما لو أصابت نجاسة محلاً من ثوب أو بدن، ونسي المحل، يطهر بغسل طرف من الثوب أو من البدن، ولو بغير.

ولو ظهر، فيما بعد أنها في طرف آخر غير الذي غسّل، فهل يعيد الصلاة أم لا؟ يعيد الصلاة التي فيها، وأما الصلوات الأخرى، قيل يعيد وقيل لا.

ويطهر محل النجاسة المرئية بعد جفاف، كالدم والبول، بقلعها، أي

بزوال عينها وأثرها ولو بجمرة، أو بما فوق إلى ثلاث مرات في الأصح، ثم لا يضر بقاء أثر كلون أو ريح لازم، والأولى غسله إلى أن يصفو الماء.

وإن كانت النجاسة غير مرئية، فلا يطهر محلها إلا بغلبة الظن من الغاسل، وقدّر ذلك بغسل ثلاث مرات، مع العصر، أو سبغاً.

وهذه الأحكام فيما لو غسل في إجابة^(١)، أما لو غسل في غدیر، أو صب عليه ماء كثير أو جرى عليه الماء طهر مطلقاً، بلا شرط عصر وتجفيف وتكرار. وهو المختار^(٢).

٦ - ويطهر الزيت المتنجس بجعله صابوناً، وبه يفتى للبلوى.

٧ - ويطهر اللبن والعسل والدبس والدهن بغسله ثلاثاً^(٣).

٨ - الدبغ: ويكون في جلد الميتة، لقوله ﷺ: «إيماء إهاب قد دبغ فقد طهر».

٩ - التخليل: ويكون في تخليل الخمر، سواء تخللت بنفسها، أو إلقاء شيء فيها^(٤).

١٠ - الذكاة: ويكون في الحيوان غير المأكول، يطهر جأده بذكاته، شرط ألا يكون الحيوان نجس العين كالخنزير.

(١) الإجابة وعاء يوضع فيه الثياب لغسلها، كالغسّالة في أيامنا.

(٢) الدر المختار: ٦٩/١.

(٣) وعند الشافعية يطهر الدهن بغسله قياساً على الثوب النجس، وكيف تطهيره: أن يصب الماء عليه ويكأثره ثم يحركه بخشبة، ونحوها بحيث يظن وصوله لجميعه، ثم يتركه ليعلو ثم يثقب أسفله، فإذا خرج الماء طهر، هذا إذا تنجس بحاله دهنية كودك الميتة، وأما إذا تنجس بما لا دهنية فيه، كالبول، فقد اختلف في تطهيره. (معني المحتاج: ٨٦/١).

(٤) الحاشية: ٢٠٩/١.

١١ - التقوّر: ويكون بغوران ماء البئر قدر ما يجب نزحه منها مطهر لها كالنرح.

١٢ - قلب العين: كانقلاب الخنزير ملحاً، وعظام الميتة رماداً بعد حرقها.

١٣ - الحفر: ويكون بقلب الأرض، يجعل الأعلى أسفل.

١٤ - التقوّر: ويكون في السمن^(١) الجامد أو الطاهر الجامد، بأن يقوّر حول النجاسة من السمن المتماسك ويزال^(٢).

(١) غلب استعمال كلمة «زبدة» في الوقت المعاصر.

(٢) انظر: أحكام الأطعمة في الإسلام للمؤلف (المبحث السادس والمبحث السابع).

ثانياً: وسائل الطهارة من النجاسة الاعتبارية (حكومية) (الوضوء/الغسل/التييمم)

الوضوء

١ - الوضوء في اللغة والاصطلاح:

الوضوء في اللغة من الوضأة، وهي النظافة. والوضوء، بضم الواو الأولى، اسم للفعل، وبفتحةا هو اسم الماء الذي يتوضأ به.

وأما في الاصطلاح، هو صفة معينة تحصل لمزيل الحدث - الحدث الأصغر - عما تتعلق به الصلاة.

والمراد بالصفة المعينة، ما طلب فعله في أعضاء معينة من البدن. والمراد بالمزيل، مادة التطهير، أي الماء في غسل أو مسح.

٢ - ركن الوضوء:

هو ما خذّه المشرّع من الماء الطاهر المطهّر: فلا وضوء بتراب أو بمواد سائلة أخرى طاهرة.

٣ - شرط وجوبه:

حصول الحدث بوجود الناقض^(١).

(١) يُعنى بالناقض ما خرج من السبيلين ونحوه من موجبات النقض.

٤ - سبب وجوبه :

والمراد بالسبب: وجوب ما لا يحل إلا به، كالصلاة، وكونها واجبة عليه، إذ ليس مجرد وجود الصلاة يعتبر سبباً في وجوب الوضوء، كما في الصبي^(١) والمجنون.

٥ - حكم الوضوء:

للحكم معنيان، أحدهما يراد به الالتزام وعدمه، والآخر يراد به الأثر المترتب على الوضوء.

أما الأول، فالوضوء عند وجود شرطه، وسببه. هو واجب ملزم به صاحب العلاقة بموجب قوله تعالى: ﴿يَا أَيُّهَا الَّذِينَ آمَنُوا إِذَا قُمْتُمْ إِلَى الصَّلَاةِ فَاغْسِلُوا وُجُوهَكُمْ وَأَيْدِيَكُمْ إِلَى الْمَرَافِقِ وَامْسَحُوا بِرُءُوسِكُمْ وَأَرْجُلَكُمْ إِلَى الْكَعْبَيْنِ﴾^(٢).

وأما الثاني، فهو إباحة ما لا يحل إلا به، كالصلاة.

٦ - صفة الوضوء:

للوضوء صفة معينة تظهر فيما فيه من فرائض وسنن ومكروهات.

فرائض الوضوء:

ينظر للوضوء من وجهتين اثنتين، هما:

الوجهة الأولى الفعل:

أما الفعل، ويراد به: الفعل المطلوب القيام به صفة الوضوء من الغسل والمسح، والغسل هو الإسالة، وحد الإسالة المجزئة^(٣)، أن يتقاطر الماء ولو قطرة، وهذا عند كل من الإمام وصاحبه محمد رحمهما الله تعالى.

(١) هو صبي ما لم يبلغ ١٥ سنة، وهو مذهب الجمهور، شرط ألا يبلغ طبعاً قبل هذا.

(٢) سورة المائدة: الآية ٦.

(٣) يُعنى بالإسالة المجزئة: الحد الأدنى للقبول، وأما الأحسن فهو فوق القطرة والقطرتين، بل إسالة واضحة.

وعند أبي يوسف رحمه الله تعالى، تجزىء الإسالة وإن لم تقطر^(١).

وأما المسح فهو عبارة عن إمرار اليد على العضو.
وأما في الاصطلاح فهو عبارة عن إصابة البلة للعضو.

الوجهة الثانية مواضع الوضوء:

مواضع الوضوء التي طلب من المتوضئ غسلها ومسحها، وحددها النص القرآني ﴿فاغسلوا وجوهكم وأيديكم إلى المرافق وامسحوا برؤوسكم وأرجلكم إلى الكعبين﴾.

١ - غسل الوجه:

غسل الوجه، وحدّه من قصاص الشعر إلى أسفل الذقن، ومن شحمة الأذن إلى شحمة الأذن الأخرى.

والمراد بقصاص الشعر: منتهى الشعر عند مقدمة الرأس.
وإذا كانت لحية الرجل خفيفة^(٢) فلا بدّ من إيصال الماء إلى ما تحتها أي إلى بشرة الوجه. وإذا كانت كثرة^(٣)، فلا بدّ من إسالة الماء عليها واستيعابها، لأنها قامت مقام البشرة فتحولّ الفرض إليها، كالحاجب.

ويدخل في الوجه ظاهر الشفة، بحيث إذا انكتم الفم، فما ظهر هو من الوجه، وما بطن فهو من الفم، فلا يفرض غسله، وكذلك الأمر في كل من العينين والأنف، فما كان داخلاً عند الانطباق، لا يعتبر من متضمن الوجه^(٤).

٢ - غسل اليدين:

يفرض غسل اليدين إلى المرفقين، لقوله تعالى: ﴿وأيديكم إلى المرافق﴾ والمراد بالمرفق اسم لللتقى العظمين، عظم العضد وعظم الذراع.

(١) فتح القدير: ١٥/١.

(٢) الخفيفة من اللحية هو ما ترى بشرته في مجلس التخاطب.

(٣) الكثرة من اللحية أو الكثيف هو ما يمنع رؤيتها في مجلس التخاطب.

(٤) فتح القدير: ١٦/١؛ الدر المختار: ١٠٠/١.

واختلف في دخول المرفقين فيما يفرض غسله، فذهب الإمام وصاحبه إلى دخول المرفقين في فرضية الغسل، وخالف زفر، فقال بعدم دخولهما في فرضية الغسل، مستدلاً لما ذهب إليه، بأن الغاية لا تدخل تحت المغيا، وما بعد «إلى» يعتبر غاية، كما في قوله تعالى: ﴿ثم أتموا الصيام إلى الليل﴾^(١)، والليل لا يدخل في الصيام، بل هو خارج وكذلك الأمر في المرفقين.

وحجة الإمام وصاحبيه: إن الغاية لإسقاط ما بعدها، إذ لولاها، لاستوعبت الوظيفة الكل.

وهذا الاختلاف ناشئ عن تعارض الأشباه، وبيانها:
من الغايات ما يدخل تحت المغيا، كما في قولك: «قرأت القرآن من أوله إلى آخره» فالآخر داخل في القراءة.

ومنها ما لا يدخل، كما في قوله تعالى: ﴿وإن كان ذو عسرة فنظرة إلى ميسرة﴾^(٢) فالميسرة غير داخلة فيما قبلها.

ومنها قوله تعالى: ﴿ثم أتموا الصيام إلى الليل﴾.
فعند الإمام وصاحبيه، الغاية نوعان:
النوع الأول: ويكون لمد الحكم إليها.
النوع الثاني: ويكون لإسقاط ما وراءها.

والفاصل بين هذين النوعين، هو حال صدر الكلام، فإن كان متناولاً لما وراءها كانت للثاني، وإلا فللأول.

والشيء المذكور هنا هو اليد، واليد تمتد لتصل حتى تتناول الإبط، والدليل على هذا هو فعل الصحابة في التيمم، فتبقى المرفق داخلة في الغاية.

٣ - مسح الرأس:

يفرض مسح الرأس، لقوله تعالى: ﴿وامسحوا برؤوسكم﴾، وهل يفرض مسح الرأس كله أو بعضه؟.

(٢) سورة البقرة: الآية ٢٨٠.

(١) سورة البقرة: الآية ١٨٧.

فذهب الأحناف إلى أن ما فرض مسحه من الرأس مقدّر بالناصية، أي ربع الرأس، وقال الآخرون من الفقهاء بغير هذا، واستدل كل فريق بما ذهب إليه. فاستدل الأحناف بالمنقول وبالادلة اللغوية.

أما المنقول، فيما روى المغيرة بن شعبة، أن النبي ﷺ أتى سباطه^(١) قوم، فبال وتوضاً ومسح على ناصيته وخفيه، وبما رواه أبو داود عن أنس رضي الله عنه، أنه قال: رأيت رسول الله ﷺ يتوضأ وعليه عمامة قطرية، فأدخل يديه من تحت العمامة فمسح مقدم رأسه، وبما رواه البيهقي عن عطاء: أنه ﷺ توضأ فحسر العمامة ومسح مقدم رأسه، أو قال: «ناحيته»^(٢).

وأما الدلالة اللغوية، فإن الباء للتبعيض، وهي للإلصاق، أي إلصاق اليد بالرأس وهذا يقتضي مساحتها، وهي بمقدار ربع الرأس غالباً^(٣).

وقال الشافعية بإجزاء ما يقع عليه اسم المسح، حتى ولو كان شعرة واحدة دون تقدير، لأن الله تعالى أمر المسح، وذلك على القليل والكثير^(٤).

وقال المالكية بوجوب مسح جميع الرأس، مستدلين بقوله تعالى: ﴿وَامْسَحُوا بِرُؤُوسِكُمْ﴾ وبفعله ﷺ: «أن رسول الله ﷺ مسح رأسه بيديه فأقبل بهما وأدبر، بدأ بمقدم رأسه ثم ذهب بهما إلى قفاه ثم ردهما حتى رجع إلى المكان الذي بدأ منه» فهذا صريح في أنه مسح جميعه.

وأما وجه الاستدلال من النص القرآني: أن الباء للإلصاق، ولذا طلب في المسح أن يكون ملاصقاً باليدين على الرأس^(٥).

(١) المراد به: مكان وضع الكناسة.

(٢) فتح القدير: ١٨/١.

(٣) نفس المرجع.

(٤) المهذب: ١٧/١؛ فتح الوهاب: ١٢/١؛ مغني المحتاج: ٥٠/١.

(٥) أسهل المدارك: ٧٩/١.

وبهذا قال الحنابلة، نظراً للإصاقية الباء في النص القرآني، ولسحه ﷺ جميع رأسه، وفعله وقع بياناً للآية^(١).

وقد تعددت وجهات نظر الأئمة بناء لتعدد مفهوم متعلق الباء في قوله تعالى: ﴿وامسحوا برؤوسكم﴾.

فحملها الشافعي على التبويض، وحملها مالك على الصلوة والمباشرة، وحملها الأحناف على الإصاق، سوى أنها إذا دخلت في آلة المسح، كان الفعل متعدياً إلى محله فيتناوله كله، لأنه أضيف إلى جلته، كما يقول: مسحت رأس اليتيم بيدي، ومسحت الحائط بيدي.

وإذا دخلت في محل المسح بقي الفعل متعدياً إلى الآلة، تقديره: وامسحوا أيديكم برؤوسكم أي ألقوها برؤوسكم، فلا يقتضي استيعاب الرأس لأنه غير مضاف إليه، لكنه يقتضي وضع آلة المسح، وذلك يستوعب في العادة فيصير المراد به أكثر اليد، فصار التبويض مراداً بهذا الطريق^(٢).

٤ - غسل الرجلين إلى الكعبين:

ويفرض غسل الرجلين إلى الكعبين، أي القدمين إلى العظمتين الناتئتين على جانبي أعلى القدم، والكعبان داخلان في فرضية الغسل، كما مرّ الكلام في دخول المرفقين في غسل اليدين.

وذهب الشيعة الجعفرية، إلى القول: بوجوب المسح، أي مسح القدمين، وهما قيتا القدمين، مستدلين بحمل قراءة الآية على الجر ﴿وأرجلكم﴾^{(٣)(٤)}.

سنن الوضوء:

للووضوء سنن وآداب.

أما السنن، فهي جمع لسنة، والسنة الطريقة الحسنة، والمراد بها ما كانت

(١) كشاف القناع: ٩٨/١.

(٢) المغني في الأصول للخبازي: ٤٢٢.

(٣) شرائع الإسلام للحلي: ٢٧/١؛ قلائد الدرر في بيان آيات الأحكام والأثر: ١٣/١.

(٤) رأيهم مخالف لما جاءت به السنة التطبيقية وعهد من يعول عليهم.

(ضمن سنة الهدى، والتي فعلها يثاب عليه، وتركها يلام عليه، ويوجب تركها إساءة وكرهًا).

وسنن الوضوء متعددة، وهي:

١ - النية:

وتعرف النية لغة بعزم القلب على الشيء، واصطلاحاً بقصد الطاعة والتقرب إلى الله تعالى في إيجاد الفعل.

والنية سنة من سنن الوضوء، لا من فرائضه. لقوله تعالى: ﴿فاغسلوا وجوهكم﴾ والمطلوب مجرد الغسل.

وقال الأحناف: إن استعمال المطهر في أعضاء الوضوء يفيد الطهارة، وتكفي لأن تكون مفتاحاً للصلاة، وخاصة أن الماء مطهر بطبعه، وحيثما لاقى نجاسة طهرها، سواء قصد بذلك أم لا، وما الحدث إلا نجاسة اعتبارية.

وقال الآخرون من الأئمة الثلاثة: النية فرض من فرائض الوضوء لقوله ﷺ: «إنما الأعمال بالنيات وإنما لكل امرئ ما نوى»، وأيضاً: فالوضوء عبادة محضة، طريقها الأفعال فلم تصح من غير نية، كالصلاة^(١).

وقال الأحناف: النية سنة في الوضوء فرض في التيمم، لأن التيمم لا يفيد الطهارة بطبعه، فاستوجب النية، وليس كذلك في الوضوء المطهر بطبعه.

واختلف في المذهب حول سنيته، هل هي استحبابية، بحيث يثاب على فعلها ولا يلام على تركها؟ أو أنها سنة بمعنى ما يثاب على فعلها ويلام على تركها؟.

فاختار البعض الأول، وقيل بأنه المختار للفتوى^(٢).

واختار البعض الثاني وعليه نصوص المشايخ المتظافرة، كما يقول ابن

الهمام^(٣).

(١) انظر: المهذب: ١٤/١؛ أسهل المدارك: ٨٠/١؛ كشاف القناع: ٨٢/١..

(٢) قاله صاحب بداية المبتدئ (القدوري) وانظر: الاختيار: ٩/١.

(٣) هو اختيار صاحب الهداية، انظر: فتح القدير: ٣٢/١.

٢ - تسمية الله تعالى :

ويسن تسمية الله تعالى في ابتداء الوضوء .
والأصح أنها مستحبة، لأنه ﷺ لم يواظب عليها.
بمعنى أنه يثاب عليها ولا يلام على تركها. ولو ذكرها خلال
الوضوء، لم يحصل السلة بخلاف الأكل، لأن كل لقمة تعتبر عملاً
مستقلاً، والوضوء كله عمل واحد.

٣ - السواك^(١) :

السواك اسم لخشبة معينة للاستياك، وينبغي أن يكون من الأشجار المرة
وهو سنة، لأنه ﷺ كان يواظب عليه مع الترك.
وعند فقدة تحمل المعالجة بالإصبع محلّه، نظراً لفعله ﷺ.

٤ - المضمضة :

هي سنة، لفعله ﷺ مواظبة مع الترك.
والسنة فيها المبالغة لغير الصائم، والمبالغة تكون بالوصول إلى حد
الغرغرة. وهي ثلاث مرات، يأخذ لكل مرة ماء جديداً.

٥ - الاستنشاق :

هو سنة لفعله ﷺ مواظبة مع الترك، وكذلك يحسن فيه المبالغة لغير
الصائم والمبالغة أن تكون إلى ما اشتدّ من الأنف.
والاستنشاق ثلاث مرات، كل مرة بماء جديد.
والأفضل عند الشافعية، أن يتمضمض بغرفة ثلاثاً، ثم يستنشق ثلاثاً
بغرفة أخرى. وقيل الست غرفات أفضل، كما هو رأي الأحناف.

(١) السواك لغة الدلك، وشرعاً عبارة عن استعمال عود أو نحوه كأشنان في الأسنان وما
حوها. ويكون بكل ما هو خشن مزيل للقلح طاهر، كالأراك أو غيره أو خرقة أو ما
يستعمل اليوم من فرشاة الأسنان بأدوية لحصول المقصود بذلك.

٦ - مسح الأذنين:

هو سنة بماء الرأس لقوله ﷺ: «الأذنان من الرأس» وقال الشافعية مسح الأذنين يكون بماء جديد.

٧ - تخليل اللحية:

هو سنة، وقيل سنة عند أبي يوسف جائز عندهما، وقيل سنة عند أبي يوسف مستحب عندهما.

واستدل على سنته بما رواه الترمذي وابن ماجه من أنه ﷺ: «كان يخلل لحيته» وبما رواه الحاكم والترمذي وابن ماجه «كان إذا توضى خلل لحيته». وعلى هذا الشافعية، وخاصة في كل شعر يكفي عنه ظاهره.

٨ - تخليل الأصابع:

هو سنة لقوله ﷺ: «إذا توضأت فأسبغ الوضوء وخلل بين الأصابع»^(١) وكيفية التخليل: أن يخلل بخنصر يده اليسرى خنصر رجله اليمنى ويختم بخنصر رجله اليسرى.

وأما في أصابع اليد، يكون التخليل بالتشبيك بينهما. علماً بأن إيصال الماء إلى ما بين الأصابع أمر واجب بتخليل أو بغيره.

٩ - تكرار الغسل:

ويسن تكرار الغسل ثلاث مرات. وقال الشافعية بثلاث الغسل والمسح المفروض منه والمندوب.

١٠ - استيعاب مسح الرأس كله مرة واحدة:

وكيفيته: أن يبلّ يديه ويضع بطون ثلاث أصابع من كل كف على مقدم الرأس ويعزل السبابتين والإبهامين ويجافي الكفّين ويجرهما إلى مؤخر الرأس.

(١) رواه الترمذي. حسن صحيح.

١١ - الترتيب ابتداء باليمين :

هو سنة، وقال الشافعية: الترتيب بين أعضاء الوضوء فرض بما ابتدأ به في القرآن غسل الوجه ثم اليدين ثم الرأس مسحاً. ثم غسل الرجلين، ونظراً لفعله ﷺ.

ولقوله ﷺ: «ابدأوا بما بدأ الله به»^(١).

واحجج الأحناف بأن الآية تفيد مطلق الجمع بإجماع أهل اللغة فتقضي اعقاب غسل جملة الأعضاء.

١٢ - المواولة في الأعفاء :

وهو أن يغسل الأعضاء على سبيل التعاقب بحيث لا يجف العضو الأول قبل الشروع في الثاني.

وهو قول الشافعية، وقال المالكية بفرضيته^(٢).

١٣ - البدأة بالتيامن :

مستحب وفضيلة من الفضائل، لقوله ﷺ: «إن الله يحب التيامن في كل شيء حتى التغسل والرجل».

١٤ - مسح الرقبة :

مستحب، ويكون بظاهر اليدين، لأن الله لم يصر مستعملاً. ومسح الحلقوم بدعة.

آداب الوضوء :

الأدب والمندوب والمستحب والفضيلة هي واحد، ولا فرق بينها من حيث النتيجة. وحكمه الثواب على فعله وعدم اللوم على تركه.

(١) رواه النسائي .

(٢) القوانين : ص ٢٢ .

وإن تركه يعتبر من باب المكروه كراهة تنزيهية، وأنه خلاف الأولى،
وآداب الوضوء كثيرة، منها:

- ١ - عدم كلام الناس أثناء الوضوء . ٢ - ترك الإسراف والتبذير .
- ٣ - التأهب له قبل وقته . ٤ - ذكر الشهادتين عند كل وضوء .
- ٥ - استقبال القبلة . ٦ - استصحاب النية في جميع أفعاله .
- ٧ - عدم اتِّعام الوجه بالماء . ٨ - إمرار اليد على الأعضاء المغسولة .
- ٩ - التأنِّي . ١٠ - الدلك وخاصة في الشتاء .
- ١١ - إطالة الغرة .

١٢ - تجاوز حدود الوجه واليدين والرجلين ليستيقن عليها .
١٣ - أن يقول عقب الانتهاء: سبحانك اللهم وبحمدك أشهد أن لا إله إلا الله وأشهد أن محمداً عبده ورسوله . اللهم اجعلني من التوابين واجعلني من المتطهرين .

- ١٤ - أن يشرب فضل وضوئه .
- ١٥ - من آدابه عدم الاستعانة بغيره، ولو فعل لجاز في غير الغسل أو المسح إلا لعذر .

محاسن الوضوء^(١):

عندما يصاب المرء بدنس فلو ترك وعقله ووكل إلى طبعه لغسل لسائر بدنه، نظراً لإقامة العبادة بكل البدن، لكن الله تعالى منّ علينا فأمرنا بغسل بعض البدن وعفا عن الباقي وأقام الطهور بالأعضاء الأربعة مقام جميع البدن، ثم أمر بغسل ما ظهر دون ما بطن تيسيراً على العباد، وأمر بغسل الوجه والذراعين إلى المرفقين دون العضدين والرجلين إلى الكعبين دون الساقين لاستتارهما باللباس، وأمر بمسح الرأس دون الغسل كيلا تبتل ثياب المتوضيء .

(١) بتصرف من كتاب محاسن الإسلام: ص ١٠ .

فمن لم يشرع الطهارة على وجه تبتل ثياب عبده بالماء أولى أن يرحمه
وبعض معاصيه كيلا يحترق بدنه بالنار.

وأمر بغسل الوجه لأن السجدة بالوجه .

وأمر بغسل اليدين لأن الاعتماد على اليدين .

وأمر بغسل الرجلين لأن القيام بهما .

وجعل للرأس من الطهور نصيباً، أو الوجه فيه، وفيه مجمع المحاسن فكما
جمع محاسن العبد في وجهه، فكذا جمع محاسن عبادته في سجده .

ولهذا جاز السجدة بأحسن المحاسن وهو القرب ممن لا قرب له بمكان ولا
بعد، فقال: ﴿واسجد واقترب﴾^(١).

مكروهات الوضوء:

ويكره في الوضوء: لطم الوجه بالماء، والتقتير، والإسراف، والزيادة على
الثلاث وتثليث المسح بماء جديد.

ويكره الوضوء في موضع نجس، والقاء النخامة والامتخاط في الماء.
ويكره أن يستعين بآخر في غسل أو مسح دون عذر.

نواقض الوضوء:

النواقض جمع لكلمة ناقضة.

والنقض يضاف إلى الأجسام ويراد به إبطال تأليفها وتركيبها، كما في
نقضت الحائض إذا فككته عن بعضه البعض.

ويضاف إلى المعاني ويراد به إخراجه عما هو المطلوب به، أو إخراجها عن
إفادة ما هو المطلوب منها، كاستباحة الصلاة^(٢).

ونواقض الوضوء هي عللة المؤثرة في إخراجه عما هو المطلوب به من
استباحة الصلاة. والعلل هذه قد تكون حسية وقد تكون معنوية أي اعتبارية.

(١) محاسن الإسلام: ١٠ بتصرف. (٢) فتح القدير: ٣٧/١ الحاشية: ٩٠/١.

النواقض الحسية :

١ - الخارج من السبيلين :

والمراد بالسبيلين، كل من مخرج الغائط^(١) ومخرج البول، والأصل فيه قوله تعالى: ﴿أَوْ جَاء أَحَدٌ مِنْكُمْ مِنَ الْغَائِطِ﴾^(٢) وقوله ﷺ، لما سئل عن الحدث «ما يخرج من السبيلين».

ووجهة الاستدلال، أن (ما) عامة تتناول المعتاد وغيره، من دود وحصاة وريح، إلا ما ورد استثناءؤه، وهو الريح الخارج من القبل، ولأنه اختلاج، لا يريح بمعنى الناتج عن النجاسة، كالريح الخارجة من جراحة البطن^(٣).

وهذا ما ذهب إليه الشافعية من أن خروج أي شيء، عيناً أم ريحاً جافاً أم رطباً معتاداً كالبول أم لا كالدم، من الدبر أو من القبل، هو ناقض للوضوء، سوى خروج منيه^(٤)، كأن أمنى بمجرد النظر، فلا ينقض الوضوء، وإنما يوجب الغسل، وعلاقته بالغسل لا بالوضوء، وقد أوجب أعظم الأمرين وهو الغسل بخصوصه، فلا يوجب أدونها بعمومه، كزنا المحصن يوجب أعظم الحدين^(٥)، فلا يوجب أدونها لكونه زناً^(٦).

وبناء لما ذهب إليه الشافعية، فإن خروج المني من موجبات الغسل لا الوضوء ويتفرع من هذا، من كان متوضئاً ثم خرج منه المني، فيجب الاغتسال دون وجوب الوضوء، بخلاف ما لو كان عليه حدث أصغر وغسل جنباً،

(١) الغائط هو المكان المقصود لدفع الحاجة، والمراد ما يلزم منه، وهو ما يخرج من السبيلين.

(٢) سورة النساء: الآية ٤٣.

(٣) فتح القدير: ٣٧/١.

(٤) السر عند الشافعية: أنهم يقولون بطهارة مني الآدمي، لكونه أصل خلق الإنسان، وهو مكرم، فلا يكون أصله نجساً؛ وهو كالبزاق والمخاط، ولذلك كان خروجه من موجبات الغسل، لا الوضوء، والحنفية يعتبرونه نجساً.

(٥) الأم: ١٨/١؛ المهذب: ٢٩/١؛ فتح الوهاب: ٧/١؛ روضة الطالبين: ٧٢/١.

(٦) للزنا حدان، حدُّ الرجم بالحجارة إلى الموت، وهو حد زنا المتزوج، سواء كانت لديه زوجة أو لديها زوج ووقت الزنا أو لا.

وحدُّ الجلد (مائة جلده) وهو حدُّ الزنا لمن بعدد لم يتزوج.

فاغتسل للجنابة، ففي صحة صلاته خلاف، أما الأولى فلا خلاف في صحتها.

٢ - القسيء:

القسيء ناقض للوضوء عند الأحناف، شرط أن يكون ملء الفم، بحيث لا يمكن ضبطه إلا بتكلف، وقال زفر: القليل والكثير سواء في النقض، لكونه حدثاً، والحدث يستوي فيه القليل والكثير.

والأصل في اعتبار هذا الناقض، قوله عليه الصلاة والسلام، «من قاء أو رعف^(١) في صلاته فلينصرف وليتوضأ وليين^(٢) على صلاته ما لم يتكلم»^(٣).

واستدل أيضاً بالمعقول، وهو: إثبات صفة النجاسة لما يخرج من غير السبيلين بطريق القياس: وكيفيته لما كان القياس لا بدّ فيه من أصل وفرع وعلّة جامعة بينهما، والأصل هنا هو الخارج من السبيلين (الغائط) ويشتمل على معنى معقول، وهو أن لخروج النجاسة أثراً في زوال الطهارة عن المخرج لاتصافه بضد الطهارة، وهو التلوّث بالنجاسة، وعن سائر البدن باعتبار أن الاتصاف بالحدث لا يقبل التجزئة^(٤).

وعلى معنى غير معقول، وهو الاقتصار على الأعضاء الأربعة.

وأما الفرع فيه فهو الخارج من غير السبيلين، وذلك لاعتبار الاستنباط في أن الخارج من السبيلين كان حدثاً لكونه نجساً خارجاً من بدن الإنسان، بقوله تعالى: ﴿أوجاء أحد منكم من الغائط﴾، وهذا نص معلول بذلك الوصف لظهور أثره في جنس الحكم المعلن به، وهو انتقاض الطهارة بخروج دم الحيض

(١) يُعنى به: خروج الدم من الأنف.

(٢) البناء: أنه يخرج فيتوضأ دون فاصل دنيوي، ثم يعود فيدخل في الصلاة بناءً لإحرامه السابق، ويتم الصلاة؛ علماً أن الركعة التي حصل فيها النقص لا تحسب؛ والأفضل الاستئناف. انظر: الفتاوى الهندية: ٨٥/١، وشرط ألا يكون الفساد عن عمد.

(٣) رواه ابن ماجه: نيل الأوطار: ٢٢١/١.

(٤) يُعنى به: أن الوضوء ينقلب إلى الحدث كلاً بسبب أي موجب من موجبات نقض الوضوء، فهو لا يتجزأ.

والنفاس، ووجدوا مثل ذلك في الخارج من غير السبيلين، فعُدّي الحكم الأول إليه^(١).

وذهب الشافعية إلى عدم اعتبار القيء من نواقض الوضوء، نظراً لكون النقص الحسيّ محصور فيما خرج من السبيلين، ولذا لا نقض بدم، كقصد^(٢) أو حجامه^(٣) أو قيء، واستدل على هذا بما ورد في الخبر، «احتجم رسول الله ﷺ فصلّي ولم يتوضأ، ولم يزد على غسل محاجمه^(٤)»^(٥) و«قاء ﷺ ولم يتوضأ»، ولقوله ﷺ: «لا وضوء إلا من صوت أو ريح». وآية النقص لا تفيد أكثر من اعتبار معاني الغائط^(٦).

ويشترط في القيء الناقض أن يكون مُرّة أو طعاماً أو ماءً، وإلا فلا ينقض، كأن يقيء بلغماء، وعند أبي يوسف هو ناقض إذا كان ملء الفم. وهذا الخلاف فيما هو خارج من الجوف، وأما إذا كان نازلاً من الرأس فغير ناقض بالاتفاق نظراً لعدم كون الرأس موضعاً للنجاسة.

وإن قاء دمًا، فإما أن يكون علقاً، بمعنى أنه جامد، فهو ناقض باعتبار ملء الفم ولأنه سوداء محترقة، وهي تخرج من المعدة، والخارج منها حدث، شرط أن يكون ملء الفم، وإن كان مائعاً، فعند محمد هو ناقض كالسابقة، وعند كل من الإمام وأبي يوسف هو ناقض سواء القليل والكثير، لأن المعدة ليست بمحل للدم، فيكون من قرحة في الجوف.

٣ - الدم والقيح :

كل من الدم والقيح، ناقض للوضوء عند خروجه^(٧)، ويشترط فيه أن يتجاوز موضع خروجه، وإلا فلا، لأن نفس النجاسة لذاتها ليست بناقضة ما لم توصف بالخروج وإلا لما حصلت الطهارة لشخص ما.

(١) الفصدع الجرح بألة حادة. (٢) العناية على الهداية: ٤٢/١ (الفتح).

(٣) كاسات الحجامه التي يعالج بها المريض، في الظهر.

(٤) يعنى به: موضع كاسات الحجامه.

(٥) رواه الدارقطني.

(٦) المهذب: ٢٩/١؛ فتح الوهاب: ٧/١؛ الأم: ١٨/١.

(٧) ويشار إلى أن سحب الدم يعتبر ناقضاً للوضوء وفق مذهب الحنفية.

وقال أبو يوسف هو ناقض بمجرد بروز هذه النجاسة، دون اشتراط للسيلان عن الموضع، اعتباراً بالمرجح المعتاد.

وقال الشافعية بعدم اعتبار هذه الأمور من النواقض، مثلها كمثل البصاق والمخاط والنفس يأتي من الأنف والجشأ المتغير وغير المتغير يأتي من الفم ولا يوجب الوضوء.

فلا وضوء في قيء ورعاف وحجامة، ولا في أي شيء يخرج من الجسد من غير المخارج الثلاثة قبل ودبر وذكر^(١).

النواقض الاعتبارية:

سميت هذه النواقض بالاعتبارية نظراً لكونها خارجة عن نطاق النواقض الحسية، وكانت نواقض باعتبار الشرع، وليس لشيء من ذات النجاسة.

١ - النوم:

ويشترط فيه أن يكون اضطجاعاً، والاضطجاع هو أن يضع النائم جنبه على الأرض. وكان النوم بهذه الحال ناقضاً للوضوء، لكونها سبباً في استرخاء المفاصل ولا يخلو من خروج ريح، عادة، والثابت عادة كالمتيقن به.

ويدخل في حال النقض، النوم اتكاءً، كأن يستند إلى شيء بحيث لو أزيل سقط، وخرج عن النقض كل من النوم قائماً أو قاعداً أو راکعاً أو ساجداً في الصلاة وغيرها، نظراً لأن بعض الاستمساك ما زال باقياً.

والأصل في هذا قوله ﷺ: «لا وضوء على من نام قائماً أو قاعداً أو راکعاً أو ساجداً، إنما الوضوء على من نام مضطجعاً، فإنه إذا نام مضطجعاً استرخت مفاصله»^(٢).

ووجهة الاستدلال:

١ - نفي الوضوء عن من نام قائماً أو راکعاً أو ساجداً.

٢ - إثباته على من نام مضطجعاً مؤكداً بإنما.

(١) الأم: ١٨/١.

(٢) رواه الترمذي.

٣ - التعليل باسترخاء المفاصل عند الاضطجاع، وما هو في معناه، لوجوده فيه^(١).

ووافق الشافعية في هذا الناقض، وذلك إذا كان بحالة يخرج منه الشيء دون أن يحس به، وفي هذا قوله ﷺ: «العينان وكاء ألسه فإذا نامت العينان انطلق الكواء فمن نام فليتوضأ»^(٢).

وعلى هذا فثبت الناقض بالنوم من باب إقامة السبب مقام المسبب لخفائه، ومقتضى القياس فيه أن يكون بإقامة المفضي الذي يتحقق معه الخروج غالباً، وذلك يتم به الاسترخاء، وهو لا يتم بكل نوم، ولذا اشترط فيه الاضطجاع والاتكاء إذ ليس كل نوم ناقضاً للوضوء^(٣).

٢ - الغلبة على العقل:

وهي إما إغماء أو جنون أو سكر.

والإغماء هو ما يصير العقل به مغلوباً.

والجنون هو ما يصير العقل به مسلوباً.

والسكر^(٤) هو من لا يعرف به الرجل من المرأة، أو دخل في مشيته تحرك. فهذه الحالات تكون حدثاً في الأحوال كلها، أي في حالة القيام والركوع والسجود لأنها فوق النوم اضطجاعاً، ولأن النائم إذا نبه انتبه بخلاف من قامت به هذه الحالات، ولأن للجنون وللإغماء أثراً في سقوط العبادة^(٥).

٣ - القهقهة في الصلاة:

القهقهة في اللغة هي ضرب من الضحك فيه الترجيع في الضحك، أو الاشتداد في الضحك، وقيل هي: قه قه، يقال قهقهة يقهقهه قهقهة إذا مدّ وإذا رجّع وفي الاصطلاح: وهو ما كان مسموعاً له ولجيرانه.

(١) العناية على الهداية: ٥٠/١؛ الفتح.

(٢) رواه أبو داود وابن ماجه وأحمد (نيل الأوطار: ٢٢٧/١).

(٣) المهذب: ٣٠/١.

(٤) قليل الخمر وكثيره سواء، فهو حرام، سكر أو لم يسكر، وموجب للحد. لكن يفهم من اشتراط السكر عدم نقض الوضوء ما لم تتغير حالته.. ويفهم أيضاً أن أكل الطعام المحرّم لا يعتبر ناقضاً للوضوء، ما لم يؤثر على عقله؛ مع أنه حرام.

(٥) الفتح: ٥١/١؛ تبين الحقائق: ١٠/١.

واستدلّ الأحناف على نقض القهقهة للوضوء، بما رواه أبو حنيفة عن معبد بن أبي معبد الخزاعي، قال بينما النبي ﷺ في الصلاة إذ أقبل أعمى يريد الصلاة فوقع في زبية^(١) فاستضحك القوم مقهقهوه، فلما انصرف ﷺ، قال: «من كان منكم قهقهه فليعد الوضوء والصلاة» وفي رواية: ألا من ضحك منكم قهقهة فليعد الوضوء والصلاة جميعاً.

ولذلك ترك القياس، إذ القياس عدم النقض، ولذا اشترط فيها أن تكون في صلاة ذات ركوع وسجود، وليس كما في صلاة الجنابة، أو في سجدة التلاوة، وذلك لورود النص في الصلاة المطلقة أي الكاملة، فيقتصر في الحكم عند هذا الحد.

وأما الضحك، فهو مبطل للصلاة دون الوضوء.

وأما التسمم، وهو ما لا صوت فيه، فلا تأثير له في الوضوء أو الصلاة.

ولأنه ﷺ كان يتسم في الصلاة.

وأيضاً ينظر إلى فساد الوضوء بالقهقهة من باب الجزاء، نظراً لكون المقصود بالصلاة إظهاراً للخشوع، والقهقهة تنافيه، فناسب المجازاة بانتقاص الطهارة زجراً له كالإرث والوصية يبطلان بالقتل، لأنه من بلغ هذه الغاية من الضحك في هذه الحالة، ربما غاب حسّه فاشبهه نوم المضطجع والجنون^(٢).

وقال الشافعية، إن الوضوء لا ينتقض بالقهقهة في الصلاة، لما روى جابر أن النبي ﷺ قال: «الضحك ينقض الصلاة ولا ينقض الوضوء»، وإنما يستحب الوضوء، لا فرضه.

وقال الشافعية: من نواقض الوضوء مس الفرج، شرط أن يحصل بباطن الكف لأن الباطن هو آلة المس دون ظاهره وإلا يكون بينهما حاجب، أي ساتر. ويستوي في هذا العمد وغيره، والذكر والأنثى، من نفسه أو من غيره، وهو مذهب أحمد ومالك في المشهور^(٣).

(١) المراد بالزبية الحفرة. (مختار الصحاح مادة: زب ١).

(٢) العناية على الهداية: ٥٢/١؛ الفتح

(٣) المهذب: ٣٢.

واستدلّ لهذا، بقوله ﷺ: «من مسّ فرجه فليتوضأ»^(١)، وهو غير ناقض لدى الأحناف لقوله ﷺ: «هل هو إلا بضعة منك أو بضعة منك»^(٢) وأما حديث إذا مسّ أحدكم لم يصح، وما استدللّ به لديهم هو أحسن شيء روي في هذا الباب وأصح^(٣).

واختلف أيضاً في لمس المرأة واعتباره ناقضاً للوضوء أم لا؟ فقال الأحناف بعدم النقض، وسواء بشهوة أم بدون شهوة، استدلالاً بما ورد من أن عائشة رضي الله عنها مست قدميه ﷺ حين طلبته، لما فقدته ليلاً، وهما منصوبتان في السجود ولم يقطع صلاته لذلك^(٤)، وبما روي من أن عائشة رضي الله عنها قالت: كان النبي ﷺ يقبل بعض نساءه ولم يتوضأ^(٥).

وعدم النقض رواية عند الحنابلة^(٦).

وقال الشافعية بالنقض، مستدلين بقوله تعالى: ﴿أَوْ لَامَسْتُمُ النِّسَاءَ﴾^(٧) أي لمستم، واللمس هو الجنس باليد لقوله تعالى: ﴿فَلَمَسُوهُ بَأْيَدِهِمْ﴾^(٨)، وبقوله ﷺ: «لعلك لمست» وهو الظاهر، بخلاف معنى الجماع لأنه خلاف الظاهر، وكذلك فإن العطف كان على المجيء من الغائط، ورتب عليها الأمر بالتيمم عند فقد الماء، فدلّ على أنه حدث كالمجيء من الغائط^(٩).

(١) رواه الترمذي وصححه، ورواه ابن ماجه والدارقطني وأحمد بلفظ آخر (نبيل الأوطار: ٢٣٦/١).

(٢) رواه ابن حبان في صحيحه وقال الترمذي: هذا الحديث أحسن شيء يُروى في هذا الباب. وقوله ﷺ: «إنما هو بضعة منك». رواه أبو داود والترمذي والنسائي وابن ماجه وأحمد والدارقطني.

(٣) فتح القدير: ٥٥/١، تبين الحقائق: ١٢/١.

(٤) رواه مسلم.

(٥) رواه البزار في مسنده بإسناد صحيح.

(٦) المغني: ١٩٣/١.

(٧) سورة المائدة: ٦.

(٨) سورة الأنعام: الآية ٧.

(٩) مغني المحتاج: ٣٢/١.

وبهذا قال الحنابلة في رواية، وإن كان غير المشهور في المذهب.
وحمل الأحناف المراد من قوله تعالى: ﴿أَوْ لَامِسْتُمُ النِّسَاءَ﴾ على الجماع.
وقال المالكية، اللمس ناقض للوضوء شرط وجود اللذة، أو قصد اللذة.
وإذا كانت المرأة من المحارم كالأم والأخت، فلا نقض إلا بوجود اللذة،
وسواء قصدتها أم لا^(١).

ملاحظة هامة:

لقد اختلط الأمر على البعض من الناس، بين عدم نقض الوضوء
بملاسة كل من الرجل والمرأة لبعضهما البعض والمصافحة فيما بينهما.
فربطوا إباحة المصافحة بعدم نقض الوضوء بها، هذا الربط ناتج عن سوء
فهم وهو التلازم، والصواب أنه لا تلازم بينهما^(٢).

فالبحث في مسألة الملاسة كامن في نواقض الطهارة، والبحث في مسألة
المصافحة كامن في مسألة وأحكام النظر، ولو كان الأمر كما يتوهم هؤلاء لاستلزم
النقض بوجود النظر، أو أن النظر مباح، وهكذا.

علمًا بأن حظرية المصافحة والملاسة بين الرجل والمرأة الأجنبية - من
ليست بمحرم ولا زوجه - ثابتة بالسنة، فضلاً عن القياس الجلي واتفاق الأئمة.

١ - روى الطبراني والبيهقي عن معقل بن يسار، قال، قال
رسول الله ﷺ: «لأن يطعن في رأس أحدكم بمخيط من حديد خير له من أن
يمس امرأة لا تحل له» رجاله ثقات رجال الصحيح.

٢ - وروى الطبراني عن أبي أمامة عن رسول الله ﷺ، قال: «إياك والخلوة
بالنساء، والذي نفسي بيده، ما خلا رجل بامرأة إلا دخل الشيطان بينهما، ولأن
يزحم رجلاً خنزير متلطخ بطين أو حماة خير له من أن يمسه منكب منكب امرأة لا
تحل له» حديث غريب.

(١) أسهل المدارك: ٩٦/١؛ القوانين الفقهية: ص ٢٦.

(٢) من هذا القبيل: أكل المحظور لا ينقض الوضوء مع أنه حرام فلا تلازم بينهما.

٣ - ثبت أن النبي ﷺ، لم يصفح أي امرأة لا تحل له؛ فقد بايع الرسول ﷺ النساء يوم المبايعه فلم يصفح امرأة واحدة وإنما بايعهن الكلام، مع أن عدد النساء المبايعات كان كما قد أحصي أربعمائة وسبع وخمسين امرأة.

وقد أخرج عن أحمد والترمذي وصححه، والنسائي وابن ماجه عن أميمة بنت ربيعة، أنه ﷺ قال: «إني لا أصفح النساء، وإنما قولي لمائة امرأة كقولي لامرأة واحدة» وكذا أخرجه مالك^(١).

٤ - إذا كان الله تعالى قد أمر الرجال بغض بصرهم عن النساء، وأمر النساء بغض بصرهن عن الرجال، كما في قوله سبحانه: ﴿قل للمؤمنين يغضوا من أبصارهم ويحفظوا فروجهم﴾ سورة النور: الآية ٣٠، ﴿وقل للمؤمنات يغضضن من أبصارهن ويحفظن فروجهن﴾. سورة النور: الآية ٣١.

فمن باب أولى أن تكون المصافحة أو الملامسة محظورة، لأنها أقوى على الإثارة وأشد من أمر النظر؛ وكما أن ضرب الوالدين يعتبر أمراً محظوراً شرعاً أكثر من التأفيف، مع أن النص كامنٌ في التأفيف ﴿فلا تقل لهما أف﴾ فمن باب أولى الضرب ونحوه، وكذلك الأمر في كل من غض البصر والمصافحة.

٥ - وعلى حرمة المصافحة نصت المذاهب الفقهية^(٢).

أحكام الحدث الأصغر (فاقد الوضوء)

يحرّم على من كان به هذا الحدث أن يمس المصحف، لقوله تعالى: ﴿لا يمسه إلا المطهرون﴾^(٣).

ويحرّم عليه الطواف بالكعبة إن لم يكن متطهراً من هذا الحدث. وفيما لو

(١) (انظر: حسن الأسرة ٢٠٣/٢٢٨) وانظر: عمدة القاريء: ٢٣١/٩؛ فتح الباري: ٢٦٠/١ تفسير ابن كثير: ٣٥٤/٤.

(٢) منار السبيل: ١٤٢/٢؛ مغني المحتاج: ١٣٢/٣؛ شرح منلا مسكين: ٢٢٥/٢؛ الحاشية: ٢٣٧/٤؛ المدونة: ٣٢٠/٣؛ أسهل المدارك: ٣٧٠/٣.

(٣) سورة الواقعة: الآية ٧٩.

طاف في حال هذا الحدث، لا يصح طوافه عند الجمهور، سواء طواف ركن أو غيره، إلخافاً للطواف بالصلاة، ولا تصح الصلاة لفاقد الطهارة. وذهب الأحناف إلى أنه وإن كان يحرم عليه، إلا أنه لو طاف، يجزئه طوافه ويصح، وعليه شاة في طواف الركن إن لم يعده على طهارة في أيام النحر، وصدقة في غيره^(١)، إلا أن يعيد على طهارة. وكذلك في أي طواف تطوعي.

أن الصدقة واجبة إذا كان للحدث الأصغر، وأما إذا كان جنباً وجب عليه الدم.

وإذا كان ثوب الطائف متنجساً فهو لا يزيد عن كونه مكروهاً فالجزاء مرتبط بالحدث لا بالنجاسة^(٢).

(١) أي طواف تطوعي، والصدقة نصف صاع عن كل شوط.

(٢) بداي المجتهد: ٤٤/١؛ الاختيار: ١٣/١؛ الحاشية: ٢٠٥/٢.

الغسل

تعريفه / موجباته / كفيته

أولاً: تعريف الغسل:

الغسل هو الإسالة مطلقاً واصطلاحاً هو الإسالة على الجسم بشروطه وضوابطه.

ثانياً: موجباته:

والمراد بالموجبات، الأسباب التي جعلها الشرع موجبة للاغتسال الفرض، وهي متعددة:

١ - خروج المني من الرجل أو المرأة:

ويشترط فيه أن يكون بتدفق وشهوة.

والاعتبار عند الإمام ومحمد الانفصال عن مكانه - الظهر - على وجه الشهوة وعند أبي يوسف الاعتبار لظهوره على وجه الشهوة.

وإذا لم ينفصل عن مقره بالخروج، فهو في حكم الباطن، وليس بموجب بالاتفاق. وإنما الخلاف في وجود الشهوة، فأبو يوسف يشترطها عند الظهور إلى الخارج، وعندهما مشترطة عند الانفصال من الظهر، كما في الآتي:

أ - انفصل المني عن مكانه - الظهر - بشهوة، فحبس المني قبل الخروج حتى فترت شهوته ثم أرسله، وجب عليه الغسل عندهما.

ب - أمني واغتسل من ساعته وصلّى أو لم يصلّي، ثم خرج منه بقية المني، وجب عليه الغسل عندهما.

ج- لاعب امرأته أو احتلم، فلما انفصل أخذ احليله حتى سكنت، فأرسل فخرج بلا شهوة وجب عليه الغسل عندهما.

وقال الشافعية وجب الغسل بمجرد خروج المني، وللمني خواص، وهي:

أ - أن تكون له رائحة، كرائحة العجين.

ب - التدفق بدفعات.

ج- التلذذ بخروجه، واستعقابه فتور الذكر وانكسار الشهوة.

ولا يشترط اجتماع الخواص بل يكفي للوجوب ولو بواحدة منها، وإلا فلا غسل بلازم. كما أنه يشترط في المني أن يظهر إلى الخارج، من الذكر والأنثى^(١).

٢ - الاحتلام:

الاحتلام قد يكون مقترناً بخروج المني، أولاً، فإن خرج المني، فهو سبب موجب للاغتسال سواء من الذكر أو الأنثى.

وإذا لم يقترن بخروج المني، فهو من الذكر غير موجب، بلا خلاف، أي لا بد من خروجه وإلا فلا: وإن كان من المرأة ولم تجد لذة فلا غسل عليها، وإن وجدت لذة اختلف فيه، فمنهم من قال بوجوب الغسل، نظراً لكونها ينزل من صدرها إلى رحمها بخلاف الرجل، وقال الآخرون من المذهب، لا يجب إلا إذا خرج إلى ظاهر الفرج وهو ظاهر الرواية، وفي هذا ما روى أن أم سليم جاءت إلى النبي ﷺ، فقالت: هل على المرأة غسل، إذا هي احتلمت، فقال: «نعم إذا رأت الماء»^(٢) وأيضاً ما روي من أن نخولة بنت حكيم سألت النبي ﷺ عن المرأة ترى في منامها ما يرى الرجل، فقال: «ليس عليها غسل حتى تنزل كما أن الرجل ليس عليه غسل حتى ينزل»، وعلى هذا الفتوى^(٣).

(١) روضة الطالبين: ٨١/١؛ الأم: ٣٧/١، وعند المالكية لا بد أن يكون مقترناً باللذة.

(٢) اخرج في الصحيحين.

(٣) الحاشية لابن عابدين: ١٦٤/١؛ تبين الحقائق: ١٦/١.

وعند الشافعية وجوب الغسل متوقف على رؤية الماء - المني - سواء أكان بلذة أم لا محتجين بحديث أم سليم «نعم إذا رأَت الماء» وبحديث: الماء من الماء فهو ثابت الإسناد عندهم^(١).

وهو قول عامة الفقهاء^(٢).

٣ - التقاء الختانيين:

الختان موضع القطع من الذكر والأنثى، وهو سنة للرجل، مَكْرُمَةٌ للمرأة.

فإذا التقى ختان الرجل وختان المرأة وتورات الحشفة وجب الغسل.

والحشفة هي ما فوق الختان من رأس الذكر.

والأصل في هذا قوله ﷺ: «إذا التقى الختانان وتوارت الحشفة وجب الغسل أنزل أو لم ينزل»^(٣).

والغسل يلزمهما، أي الفاعل والمفعول به، لقوله تعالى: ﴿فإن كنتم جنباً فاطهروا﴾.

والتقاء الختانيين مع التواري قائم مقام الإنزال، وفي هذا قول عائشة رضي الله عنها: إذا جاوز الختان الختان وجب الغسل وقالت: فعلته أنا والنبى ﷺ فاغتسلنا.

وعند الشافعية وجب الغسل بتغيب قدر الحشفة في أي فرج كان.

واتفق على هذا الفقهاء، كما أنهم اتفقوا على أن مس الختان للختان من غير إيلاج لا غسل فيه^(٤).

(١) رواه مسلم، وانظر: الأم: ٣٩/١.

(٢) المغني: ١٩٩/١.

(٣) رواه مسلم.

(٤) روضة الطالبين: ٨١/١؛ الأم: ٣٩/١. المغني لابن قدامة: ٢٠٤/١.

٤ - الحيض:

الحيض هو دم من رحم، دم جبلي أي فطري الطبع يخرج من قعر رحم المرأة عن طريق الفرج ليلقيه خارجاً، في فترة زمنية مخصوصة تتراوح بين بلوغها وإياسها في وقت معتاد من كل شهر، أكثرها عشرة أيام وأقلها ثلاث. وهو ما قبل الخمس والخمسين سنة حيض، وما بعد هذه المدة لا يعتبر حيضاً، وهو المختار للفتوى^(١).

والمراد بالحيض كسبب موجب للاغتسال، أي انقطاعه، فالحيض نفسه سبب غير أنه لا يفيد حال قيامه، كحال جريان البول، فإذا انقطع أفاد.

وحاصله: إن الحيض موجب بشرط انقطاعه.

وكان الحيض سبباً موجباً لقوله تعالى: ﴿وَلَا تَقْرَبُوهُنَّ حَتَّىٰ يَطَّهَّرْنَ﴾^(٢)، بتشديد الطاء، لأن الحيض بمعنى الجنابة من حيثية المنع عن الصلاة وغيرها من الأحكام.

٥ - النفاس:

يقال للمرأة إذا ولدت، أي وضعت، هي نفساء.

وأما في الاصطلاح: النفاس هو الدم الخارج من فرج المرأة بسبب وعقب الولادة. ولا تقدير لزمانه الأدنى، فقد تراه لحظة، أو يوماً أو أكثر وقد لا ترى شيئاً.

وأما زمانه الأقصى فهو أربعون يوماً، وهي أقصى مدة تمثل منتهى النفاس. وثبت كونه سبباً موجباً للاغتسال بالإجماع، فهو سبب بشرط انقطاعه كالحيض^(٣).

(١) وعند الشافعية والحنابلة الحد الأدنى ما لا يقل عن أربع وعشرين ساعة (يوم) وعند المالكية هو حيض، ولو كان لدفعة واحدة وأما الحد الأقصى، فهو عند الآخرين مقدّر بخمسة عشر يوماً، عند كل من الشافعية والمالكية والحنابلة.

(٢) سورة البقرة: الآية: ٢٢٢.

(٣) لا خلاف بين الأئمة في حده الأدنى، وأما في حده الأقصى، فقد ذهب كل من الشافعية =

هذه هي الأسباب الموجبة للاغتسال الفرض .
وزاد الشافعية كلا من الموت والولادة من غير بلل .
موت مسلم غير شهيد، وولادة، ولو علقته أو مضغته، بلا بلل في
الأصح، لأنه مني منعقد ولأنه لا يخلو من بلل غالباً، فأقيم مقامه .

الغسل الواجب :

وواجب هو ما يثاب على فعله ويعاقب على تركه، لكن دون عقاب ترك
الفرض . وهو واجب بسببين اثنين هما :

السبب الأول، الموت، إذ يجب غسل الميت المسلم، وهو واجب على
الحي، وهو حق من حقوق المسلم على المسلم .

السبب الآخر، وهو الكافر يسلم وهو جنب، ولأن صفة الجنابة مستدامة
بعد إسلامه، فدوامها بعد كإنشائها، فيجب الغسل .

ولو أسلمت الكافرة بعد انقطاع حيضها، لا غسل عليها، ولو أسلمت
حائضاً ثم طهرت وجب عليها الغسل .

وقيل بعدم الوجوب، نظراً لكون الكفار غير مخاطبين بالشرائع .

الغسل المسنون :

والمسنون هو ما يثاب على فعله ولا يعاقب على تركه .
وهو مسنون ليوم الجمعة، والصحيح لصلاة الجمعة، لزيادة فضيلتها على
الوقت واختصاص الطهارة بها .

ولدى الوقوف بعرفة، ولدى الإحرام، ولدى العيدين .

= والمالكية، إلى أن أقصى مدة للنفاس هي ستون يوماً .
وأما رأي الحنابلة، فهو موافق لما ذهب إليه الأحناف، أي الأربعين يوماً . وانظر: في كل
من الحيض والنفاس: الحيض وأحكامه الشرعية للمؤلف . ط . رابعة .

الغسل المندوب :

والمندوب هو ما يثاب على فعله ولا يعاقب ولا يلام على تركه .

وهو مندوب من أجل :

- ١ - دخول مكة .
- ٢ - الوقوف بمزدلفة .
- ٣ - دخول مدينة الرسول ﷺ .
- ٤ - من غسل الميت .
- ٥ - من الحجامة لشبهة الاختلاف .
- ٦ - ليلية القدر إذا رآها .
- ٧ - للجنون بعد الإفاقة .
- ٨ - للصبي إذا بلغ .
- ٩ - للكافر إذا أسلم ولم يكن جنباً^(١) .

فرائض الغسل :

فرائض الغسل متعددة وهي :

- ١ - غسل الفم .
- ٢ - غسل الأنف .
- ٣ - غسل سائر البدن .

والأصل في غسل هذه المواضع، قوله تعالى: ﴿وإن كنتم جنباً فاطهروا﴾^(٢) أي فطهروا أبدانكم، وكل ما أمكن تطهيره، يجب غسله .

ولذا كان غسل كل من باطن الفم وباطن الأنف فرضاً، لأنه يمكن غسلها عادة، وعبادة، نفلاً كما في الوضوء، وفرضاً كما في الغسل من الجنابة

(١) شرح الدر المختار: ٣٤/١ .

(٢) سورة المائدة: ٦ .

والحدث الأكبر. بخلاف باطن العينين وباطن الجرح، نظراً لما يلحق به من ضرر وأذى.

ولم يكن غسل باطن الفم وباطن الأنف فرضاً في الوضوء، نظراً لكون الأمر الوارد بالغسل وارداً بالوجه، ﴿فاغسلوا وجوهكم﴾ والوجه من المواجهة والمواجهة لا تكون بباطنهما.

وعند الشافعية: غسل الفم والأنف من السنن لا من الفرائض.

سنن الغسل:

ويسن في الاغتسال من الجنابة أو الحدث الأكبر، ما يلي:

- ١ - غسل اليدين.
- ٢ - غسل الفرج.
- ٣ - غسل النجاسة العالقة على البدن.
- ٤ - الوضوء.
- ٥ - إفاضة الماء على البدن ثلاثاً.

والأصل فيه: ما روى ابن عباس رضي الله عنهما عن ميمونة رضي الله عنها. أنها قالت: وضعت للنبي ﷺ غسلاً فاغتسل من الجنابة فأكفأ الإناء بشماله على يمينه فغسل كفيه ثم أدخل يده في الإناء، فأفاض الماء على فرجه ثم ذلك بيده الحائط أو الأرض ثم تمضمض واستنشق، فغسل وجهه وذراعيه، ثم أفاض الماء على رأسه ثلاثاً وغسل سائر جسده، ثم تنحى فغسل رجليه.

ولا تلزم المرأة بنقض ضفيرتها^(١) إن بلّ أصلها.

وذهب الجمهور إلى أنه لا يجب عليها نقض ضفيرتها إلا إذا كانت قليلة لحديث أم سلمة، حيث قالت: يا رسول الله إني امرأة أشدّ ضفر رأسي فأنقضه

(١) الضفيرة من الضفر، والضفر فتل الشعر وادخال بعضه في البعض ويقال للضفيرة: الذؤابه.

لغسل الجنابة، قال: «إنما يكفيك أن تحثي على رأسك ثلاث حثيات من ماء ثم تفيض على سائر جسدك الماء فتطهرين».

ولأنه في النقض عليها حرجاً، وفي الحلق مثلة، بخلاف الرجل لأنه لا يلحقه الحرج.

المسح على الخفّين

التعريف بالمسح :

المسح في اللغة هو إمرار اليد على الشيء .
وفي الاصطلاح هو إصابة البلّة لخف مخصوص في زمن مخصوص، وقيل في محل مخصوص .
والمراد بالخف المخصوص ما يتضمن الشروط المطلوبة فيه .
وبالزمن المخصوص الفترة الزمنية المشترطة لبقاء المسح .
وبالمحل المخصوص موضع المسح من الخف .

حكم المسح :

المسح جائز، والغسل أفضل، إلا لنفي التهمة، فيكون المسح أفضل .
وهل المسح عزيمة أو رخصة؟ .
المسح رخصة مقدّرة جعلت للمقيم وللمسافر^(١) .
ومفهوم الرخصة السهولة في الحكم المتغيّر إليه مع قيام السبب للحكم الأصلي المتغيّر^(٢) .

مشروعية المسح :

المسح جائز شرعاً، ثبتت مشروعيته بالسنة الشريفة .
منها حديث جابر، قال: «رأيت رسول الله ﷺ بال ثم توضأ ومسح على

(١) البحر الرائق شرح كنز الدقائق: ١٧٣/١؛ الفتاوى الهندية: ٣٠/١ .

(٢) راجع المصطلحات: ص ١٢ .

خفيه»، ومن روى المسح عنه ﷺ: أبو بكر وعمر وعلي وابن مسعود وابن عمر وابن عباس وسعد والمغيرة وأبو موسى الأشعري، وعمرو بن العاص، وأبو أيوب وأبو أمامة وسهل بن سعد، وآخرون كثيرون.

وقال الإمام أبو حنيفة، ما قلت بالمسح حتى جاءني فيه مثل ضوء النهار، وروى ابن المنذر عن الحسن البصري، أنه قال: حدثني سبعون رجلاً من أصحاب رسول الله ﷺ: أنه عليه الصلاة والسلام مسح على الخفين: ومشروعية المسح، قال بها سائر الأئمة والفقهاء^(١). ولم يخالف في مشروعيتها أحد من الأمة سوى الشيعة الجعفرية، فلم يبحوه إلا في حالة الضرورة والتقية^(٢).

المراد بالخف:

الخف في اللغة من الخفة، لأن الحكم خفّ به من الغسل إلى المسح. ويجمع على خفاف.

وأما في الاصطلاح: فهو اسم للمتخذ من الجلد الساتر للكعبين، فصاعداً وما ألحق به.

الشروط المطلوبة في الخف حتى يصح المسح عليه:

حتى يصح المسح على الخف يشترط فيه ما يلي:
١ - أن يكون لابساً للقدمين إلى الكعبين^(٣)، داخلين فيه كدخول المرفقين

(١) انظر: المهذب: ٢٠/١ أسهل المدارك: ١١٩/١؛ المغني لابن قدامة: ٢٨١/١.
(٢) شرائع الإسلام: ٢٧/١؛ ويجب المسح على بشرة القدم، ولا يجوز على حائل من خف أو غيره إلا للتقية أو الضرورة، وإذا زال السبب أعاد الطهارة على قول، وقيل: لا يجب إلا لحدث: والأول أحوط. والتقية هي أن يخفي مذهبه وأن يكتف عقيده في مشاهدة الخطر، ولها أحكام ثلاثة: فتارة تجب كما إذا توقفت حياته عليها، وتارة هي رخصة كما لو كان في تركها تقوية له فله أن يضحى بنفسه، وله أن يحافظ عليها، وثالثة يجرم فعلها أو العمل بها، كما لو كان ذلك موجباً لرواج الباطل وإخلال الحق وإحياء الظلم والجور. انظر: أصل الشيعة وأصولها عن المقالات والفرق للأشعري القمي: ٢٠٧.
تحقيق محمود جواد شكور.

(٣) هما العظمتان الناتنتان على جانبي القدم من الأعلى.

في الوضوء ولو كان الخف ذا خرق، ينظر فيه، فإن كان الخرق كبيراً، بحيث يظهر منه ثلاث أصابع الرجل، فلا يجزئ المسح عليه، وإن كان صغيراً أجزأه، إذ العادة لا تخلو عنه فيلحقهم الحرج في النزح، فجعل عفواً.

وقال زفر فقال: لا مسح في خف مخروق، قليلاً أو كثيراً.

٢ - أن يكون مشغولاً بالرجل ليمنع سراية الحدث، بأن يستمسك على الرجلين من غير شد.

٣ - أن يكون بالإمكان متابعة المشي عليه فرسخاً^(١) فأكثر. وخرج بهذا القيد ما لا يمكن متابعة المشي عليه، كالزجاج، والخشب والحديد، إذ لا يصح المسح عليها.

٤ - أن يلبسه على طهارة، وإلا فلا.

وعلى هذه الشروط بقية الأئمة^(٢)، سوى ما استثناه الشافعية من اشتراط وإمكانية المشي فيه المدة المشروعة، يوم وليلة للمقيم، وثلاثة ولياليها للمسافر^(٣).

آلة المسح:

ما يمسح به هو أصابع اليد، ولا يجزئ أقل من مقدار ثلاث أصابع من أصابع اليد، إذ الثلاث أقل الجمع.

موضع المسح من الخف:

موضع المسح كائن في ظاهر الخف، وكيفيته بأن يضع الماسح أصابع اليد اليمنى على مقدم خفه الأيمن، وأصابع اليد اليسرى على مقدم خفه الأيسر، ويمدهما إلى الساق فوق الكعبين، حال كونه مفرجاً أصابعه.

(١) الفرسخ ثلاثة أميال، وبالمقياس المصري يساوي ٥٥٤١ م.

(٢) أسهل المدارك: ١١٩/١؛ القوانين: ٥٣؛ كشف القناع: ١١٦/١.

(٣) روضة الطالبين: ١٢٦/١.

وهو ما روي عن المغيرة رضي الله عنه، من أن النبي ﷺ وضع يديه على خفيه، ومدّهما من الأصابع إلى أعلاهما مسحة واحدة، وكان يأنظر إلى أثر المسح على خفّ رسول الله ﷺ خطوطاً بالأصابع.

ولا يجوز المسح على باطن الخفّ - أسفل - وعقبه وساقه لأنه معدول به عن القياس، فیراعى به جميع ما ورد به الشرع.

وحل المسح محل الغسل على ظاهر القدم - المشط - يرفضه القياس، ولهذا أشار الإمام علي كرم الله وجهه إليه، فقال: لو كان الدين يؤخذ بالرأي لكان باطن الخفّ أولى بالمسح من ظاهره، ولكني رأيت رسول الله ﷺ يمسح على ظاهر الخفين دون باطنهما.

وذهب الشافعية إلى أن السنة في المسح، أن يمسح أعلى الخف وأسفله وعقبه خطوطاً، بأن يضع يده اليسرى تحت العقب، واليمنى على ظهر الأصابع ثم يمر اليمنى إلى آخر ساقه، واليسرى على أطراف الأصابع من تحت مفرجاً بين أصابع يديه لأن استيعاب المسح خلاف الأولى.

ويجزىء مسمى مسح، كمسح الرأس في محل الفرض بظاهر أعلى الخفّ، دون أسفله أو باطنه أو عقبه أو حرفه، إذ لم يرد الاقتصار على شيء منها، كما ورد الاقتصار على الأعلى فيقتصر عليه، وقوفاً على محل الرخصة.

والأكمل: مسح أعلاه وأسفله، لكن دون استيعاب الجميع^(١).
وأوجب المالكية مسح أعلى الخف، واستحبوا مع الأعلى الأسفل، والجزاء متوقف على مسح الأعلى^(٢).

وأوجب الحنابلة مسح أكثر أعلى الخفّ ونحوه، دون أسفله وعقبه. وليس من السنة مسح أسفل الخفّ^(٣).

(١) روضة الطالبين: ١٣٠/١.

(٢) أسهل المدارك: ١٢٣/١.

(٣) كشاف القناع: ١١٨/١.

- وختلاصة القول في موضع المسح .
- ١ - لا يجزىء المسح إن لم يمسخ الأعلى بالاتفاق .
 - ٢ - منع الأحناف المسح على الأسفل وعُدَّ لدى الحنابلة مخالفاً للسنة .
 - ٣ - استحَب كل من الشافعية والمالكية مسح الأسفل مع الأعلى .

المدة الزمنية لصحة اعتبار المسح :

والمراد المدة الزمنية التي يبقى المسح ضمنها صحيحاً ما لم يطرؤ ناقض .
وسند هذه المدة السنة : «جعل رسول الله ﷺ ثلاثة أيام ولياليهن للمسافر ويوماً وليلة للمقيم»^(١)، وقد روي عن كثير من الصحابة، فقد روي عن عمر وعلي وجابر وخزيمة وصفوان وعوف وأبي بكر وغيرهم .

وهذا ما عليه الشافعية^(٢) والحنابلة^(٣) .

وذهب المالكية إلى عدم التحديد بزمن معين، وأن المسح صالح ما لم يطرؤ ناقض^(٤) .

بداية وقت المسح :

تبتدأ مدة المسح عقب الحدث مباشرة، لا المسح، لأن الخفّ مانع سراية الحدث ولذا اعتبرت المدة من عقب الحدث مباشرة، دون توقف على مسح أو لبس . وهو رأي جمهور الفقهاء^(٥) .

(٢) المذهب: ٢٠/١ .

(١) رواه مسلم .

(٣) كشف القناع: ١١٤/١ .

(٤) أسهل المدارك: ١٢٠/١؛ هذا هو المشهور عن المذهب، وبه الفتوى، لكن يندب نزعهما في كل يوم .

(٥) فتح الوهاب: ١٦/١؛ الروضة: ١٣١/١؛ كشف القناع: ١١٤/١ .

توضأ عند طلوع الفجر ولبس الخفّ ثم أحدث بعد طلوع الشمس ثم توضأ ومسح بعد الزوال فعلى قول الجمهور تكون المدة من وجود الحدث .

منتهى زمن المسح :

وكما أن له بداية فله نهاية، ونهايته للمقيم يوم وليلة من الحدث: فلو كان الحدث الساعة العاشرة صباحاً، فلا تنتهي مدته إلا ببلوغ العاشرة صباحاً من اليوم الثاني وأما المسافر فأقصى فترة لصحة المسح ثلاثة أيام بلياليها، المقدرة باثنين وسبعين ساعة، ابتداء من عقب الحدث .

وعند المالكية لا وقت محدد لنهاية زمن المسح .

حكم المسح على الجوربين :

الجوربان مثنى لجورب، والجورب لفظة فارسية معرّبة، وهو أكبر من الخفّ، يبلغ إلى الساق ويقصد به الستر من البرد، ويعمل من قطن أو صوف بالإبر أو يخاط من الخرق^(١) .

وحكم المسح على الجوربين جائز، لما ورد أن النبي ﷺ مسح على الجوربين، ومن ناحية أخرى فهو يشبه الخفّ، فألحق به، وهذا رأي صاحبي أبي حنيفة، وعليه الفتوى في المذهب: وعند الإمام لا يجوز إلا إذا ألحق بالخفّ من كل وجه، وروي أنه عاد إلى رأي صاحبيه ومسح على جوربيه في مرضه^(٢) .

أنواع الجوارب :

- ١ - إما أن تكون ثخينة منعلة الأسفل، فهذه يجوز عليها المسح بالاتفاق .
- ٢ - وإما ألا تكون ثخينة منعلة الأسفل، فهذه لا يجوز عليها المسح بالاتفاق .

(١) البحر الرائق: ١٩١/١ .

(٢) فتح القدير: ١٥٧/١ .

٣ - وإما أن تكون ثخينة غير منعلة، فهذا النوع هو ما حصل الاختلاف فيه بين الإمام وصاحبيه، ولا اختلاف بعد العودة. وهو جائز في المذهب، وعليه الفتوى كما مرّ.

ولصحة المسح على الجوربين يشترط فيهما أن يكونا ثخينين:

والثخانة هي:

- ١ - بأن يستمسك على الساق من غير أن يربط بشيء.
- ٢ - ألا يشفان، ويعني بالشفة الرقة، أي لا يكونان رقيقين بحيث يرى ما وراءهما من الرجل.

٣ - ألا يسقطان عن الساق.

فهذه شروط وضوابط لصحة المسح على الجوربين عند الأحناف: الاستمسك وعدم الشفة وعدم السقوط، لأنه بالإمكان المشي فيها.

وقريب من هذا المذهب، ما ذهب إليه الحنابلة، حيث قالوا بجواز المسح على الجوربين إذا كانا صفيقين من صوف أو غيره، نعلا أم لا، وكان بالإمكان متابعة المشي فيهما ولأنهما بمعنى الخفّ لكونها سائرة لمحل الفرض، فاشبهت الخفّ^(١).

وعند الآخرين اشترط أن يكون منعلا، وإلا فلا^(٢).

نواقض المسح على الخفّين:

سبق أن تعرفنا على معنى النقض عند الحديث عن نواقض الوضوء، وأما ما ينقض المسح على الخفّين وما كان في معنيهما، من المسح على الجوربين، فهي ما يلي:

(١) كشاف القناع: ١١١/١.

(٢) المهذب: ٢١/١؛ وعند المالكية لا يجوز إلا على الخف؛ أسهل المدارك: ١٢١/١.

١ - ينقضه كل ما ينقض الوضوء، لأن المسح بعض من الوضوء، أي جزء منه .

٢ - ينقضه نزع الخف، لسريان الحدث السابق إلى القدم بزوال المانع (الخف).

٣ - ينقضه انتهاء مدة المسح .

٤ - ينقضه خروج أكثر القدم، وهو قول أبي يوسف، وفي رواية نصفه .

وعن محمد: إن بقي قدر محل الفرض - ثلاث أصابع - لا ينتقض .
وقال الإمام: إن خرج أكثر العقب، ينقض، ورجح الكمال بين الهمام ما قاله الإمام، واعتبره الأولى، ولكن المتون على أن الصحيح هو قول أبي يوسف .
ولو نزع الخف قبل وقته ثم غسل رجليه ثم صلى، جازت صلاته، ولا إعادة عليه، إذ لا إعادة وضوء عليه، لأن الموالاة ليست بشرط لازم في الوضوء، فينضم غسلهما إلى الغسل السابق للأعضاء، فيكمل الوضوء .

وعند الشافعية: إذا مسح على الخف ثم خلعه، أو انقضت مدة المسح وهو على طهارة المسح، قولان:

أحدهما: يقضي بغسل قدميه فقط .

الأخر: يقضي باستئناف الوضوء .

واعتبر صاحب الروضة أن عدم الاستئناف هو الأظهر^(١) .

حكم المسح على العمام ونحوها:

لا يصح المسح على العمامة والقلنسوة^(٢) والبرقع^(٣) والقفازين^(٤)، إذ

(١) روضة الطالبين: ١/١٣٣؛ المهذب: ١/٢٠٢ .

(٢) القلنسوة عبارة عن مبطنة تتخذ للنوم وتوضع على الرأس .

(٣) غطاء وجه المرأة .

(٤) مشى قفاز، والقفاز بضم القاف وتشديد الفاء شيء يعمل لليدين يحشي بالقطن =

لا حرج في نزعها^(١).

وذهب كل من الشافعية والحنابلة إلى صحة المسح على العمامة ونحوها.
بضوابط معينة.

أما الشافعية فإنهم استحَبُّوا المسح على العمامة، وإن لم يجزىء لوحده،
بل عدَّ من تمام المسح، حين يمسح ناصيته وعلى رأسه عمامة.

ولا يصح عندهم المسح على غير العمامة، كالبرقع والقفاز^(٢).

وأما الحنابلة فقد قالوا بصحة المسح على عمائم الذكور، شرط أن تكون
مما يشق نزعها، ولذا لم يجوزوا المسح على عمامة لا يشق نزعها، كالطاقية
والقلنسوة.

وألقوا بالمسح على العمائم مسح المرأة على خمارها المدار تحت حلقها،
يشق نزعها، محتجين بما ورد عن النبي ﷺ أنه قال: «امسحوا على الخفين
والخمار»^(٣) وبما ورد لدى البخاري والترمذي من ثبوت مسح النبي ﷺ على
عمامته.

واحتج الأحناف على من قال بصحة مسح العمائم: بأن المسح على الخفّ
ثبت رخصه لرفع الحرج، ولا حرج في نزع هذه الأشياء، وإن التمسك بالحديث
ضعيف لكون قوله تعالى: ﴿وامسحوا برؤوسكم﴾ يقتضي عدم جواز مسح غير
الرأس والعمل بالحديث يكون زيادة عليه بخبر الواحد، وهو نسخ، فلا يجوز،
أو أن الحديث منسوخ^(٤).

= ويكون له أضرار، تزر على الساعدين من البرد، تليسه المرأة في يدها. وهو ما
يسمى اليوم بالكفوف، وهو للرجال والنساء.

(١) العناية على الهداية: ١٥٧/١ (الفتح).

(٢) المهذب: ١١٨/١ : فتح الوهاب: ١٤/١.

(٣) رواه أحمد: وذكر ابنه المنذر أن أم سلمة كانت تمسح على خمارها (كشاف القناع:
١١٢/١).

(٤) العناية على الهداية: ١٥٠/١ (الفتح).

حكم المسح على الجبيرة:

الجبيرة من الجبر، خلاف الكسر، والجبارة بالكسر والجبيرة اليارق والعيدان التي تجبر بها العظام^(١).

ويدخل فيها الجبار العصري، وسائر العصابات، سواء كانت لكسر أو لجرح أو لغيرهما.

مشروعية المسح على الجبيرة:

ثبتت هذه المشروعية بالنقل والعقل.

أما النقل فيما رواه الدارقطني عن ابن عمر: «أن رسول الله ﷺ كان يمسخ على الجبائر» وبما رواه ابن ماجه عن علي بن أبي طالب، قال: «انكسرت إحدى زندي، فسألت النبي ﷺ فأمرني أن أمسح على الجبائر».

وصح عن ابن عمر المسح على العصابة موقوفاً عليه.
والموقوف في هذا كالمرفوع، لأن الأبدال لا تنصب بالرأي.

وأما العقل، فإن الحرج موجود هنا أكثر من الحرج في نزع الخف، ولأن موضوع الجبيرة إما أن يكون مكسوراً أو مجروحاً أو موضوعاً، وفي كل الحالات يلحقه ضرر في إيصال الماء إليها، ولذا كان المسح على الجبيرة أولى بالجواز من المسح على الخفين^(٢). وهو قول سائر الأئمة^(٣).

حكم المسح:

والمراد بعد ثبوت مشروعيته، هل هو جائز فقط أم فرض أم غير ذلك؟.

(١) القاموس المحيط.

(٢) فتح القدير: ١٥٨/١.

(٣) المهذب: ٣٧/١؛ القوانين الفقهية: ٥٠.

كشاف القناع: ١٢٠/١.

اختلف في حكم المسح بين الإمام وصاحبيه، فقيل هو واجب عندهما مستحب عنده لأن العذر أسقط وظيفة المحل، وقيل هو واجب عنده فرض عندهما، لانتقال الوظيفة إلى الحائل، وقيل غير ذلك، ولكن الصحيح من مذهب أبي حنيفة أنه ليس بفرض عنده، فرض عندهما^(١).

وهو عند الآخرين من الفقهاء فرض^(٢).

شروط صحة المسح على الجبيرة:

- ١ - أن يضره غسل نفس الجراحة أو القرحة.
- ٢ - أن يضره مسح نفس الجراحة أو القرحة، وهذا عند تعذر الغسل.
- ٣ - أن توفر الماء الحار حال كونه غير ضار بالجراحة أو القرحة، غسلًا أو مسحًا، فيجب استعماله، ولا يصح المسح على الجبيرة حيثئذ، وإلا فيمسح عليها.

٤ - في حال زيادة الجبيرة عن موضع الجراحة، فإنه يحل الجبيرة، ويغسل ما حول الجراحة ثم يمسح نفس القرحة أو الجراحة، وهذا إذا لم يضره الحل والمسح فإن ضره الحل يمسح على الجبيرة كلها تبعاً، وإن ضره المسح لا الحل يمسح على الخرقعة التي على رأس الجرح ويغسل ما حولها تحت الخرقعة الزائدة نظراً لتقدير الضرورة بقدرها.

ويتبع الجبيرة في هذه الأحكام، الكي والكسر والشقوق في الأعضاء، إن استطاع أن يمر عليها كان به، وإلا مسح عليها إن استطاع أيضاً، فإن لم يقدر فليتركها ويغسل ما حولها.

لا يشترط في المسح أن تكون موضوعة^(٣) على طهارة، لأنها حالة ضرورة،

(١) فتح القدير: ١٥٩/١.

(٢) المهذب: ٣٧/١؛ أسهل المدارك: ١١٥/١؛ كشف القناع: ١٢٠/١، وكذلك عند الجعفرية، شرائع الإسلام: ٣٨/١.

(٣) يُعنى بها الجبيرة.

وفي اشتراطها حرج وضيق، وهذا ما تبدا عند أمره ﷺ علياً، دون فصل بين طهارة وغيرها.

وليس المطلوب من باب الاجزاء والصحة أن يسمح مستوعباً، بل يكفي المسح على الأكثر، وإن مسح على النصف لا يجزئه..

وعند الآخرين من الفقهاء، يجب مسح الكل استيعاباً لجميع الجبيرة^(١).

وأجزأ لدى الأحناف مسح الأكثر لكونه يقوم مقام الكل، ولم يجزىء البعض كما في مسح الرأس والخصفين، لأن المسح على الجبائر ثبت بحديث علي رضي الله عنه، وليس فيه ما ينبيء عن البعض، وكان الكل هو المطلوب، وقام الأكثر مقام الكل، ودفعاً للحرج.

مدة المسح على الجبيرة:

ليس للمسح على الجبيرة من مدة زمنية مؤقتة، بل هو على حكمه حتى تذهب الحاجة والضرورة.

فإن سقطت الجبيرة عن غير براء لا يبطل المسح لقيام العذر، والمسح عليها كالغسل لما تحتها.

وإن سقطت عن براء بطل المسح، لزوال العذر.

فإن كان سقوطها عن براء وهو في الصلاة استقبل - أي بقي في صلاته - لأنه قدر على الأصل قبل حصول المقصود بالبدل، فصار كالتيمم يجد الماء في خلال صلاته فإنه يستقبلها كذلك بخلاف المسح على الخصفين، فإن المسح يبطل بالنزع والسقوط^(٢).

(١) فتح الوهاب: ٢٣/١؛ كشاف القناع: ١٢٠/١، أسهل المدارك: ١١٦/١.

(٢) فتح القدير: ١٥٩/١ (العناية على الهداية).

وعند كل من المالكية والحنابلة إبطال النسخ بالسقوط والنزع لبراءه ولغير براء. أسهل المدارك: ١١٣/١؛ كشاف القناع: ١٢١/١.

التيّم

التيّم في اللغة القصد والتعمد، يقال: تيّمتم الشيء: قصدته، وتيّمتم الصعيد تهمة.مدته.

وأما في الاصطلاح: فهو قصد صعيد مطهر واستعماله بصفة مخصوصة لأجل القربة^(١).

والمراد بالقصد، النية، وبالمطهر قيدٌ خرج به الأرض المتنجسة، إذا جفت فإنها كالماء المستعمل.

وبصفة مخصوصة قيد يفيد أن الضربتين ركن وهو الأصح. ولأجل القربة، قيد يفيد خروج التيمم للتعليم فإنه لا يصلح به. حكمه الجواز عند وجود أسبابه الشرعية، من باب الرخصة، محل محل الماء في التطهير من الأحداث^(٢).

مشروعيته:

وثبتت مشروعيته بالكتاب والسنة. أما الكتاب فبقوله تعالى: ﴿فإن لم تجدوا ماء فتيمموا صعيداً طيباً﴾^(٣) نزلت في غزوة المريسيع^(٤)، حين سقطت من

(١) الدر المختار: ٤٨/١.

(٢) خرج ما كان من باب الأنجاس الحسية فلا تطهر بالتيمم.

(٣) سورة المائدة: الآية ٦.

(٤) سميت بالمريسيع نسبة لبئر يدعى بهذا الاسم، وقد تمت هذه الغزوة في شهر شعبان لسنة خمس من الهجرة؛ وفي هذه الغزوة كان حديث عائشة وقول أهل الإفك فيها، ونزول براءة عائشة رضي الله عنها. وقد غاب رسول الله ﷺ في غزوته هذه ثمانية وعشرين يوماً. انظر: الطبقات الكبرى لابن سعد: ٦٥/٢.

عائشة رضي الله عنها، قلادة لأسهاء، فلما ارتحلوا ذكرت ذلك لرسول الله ﷺ . فبعث رجلين في طلبها، فنزلوا ينتظرونها فأصبحوا وليس معهم ماء فأغلظ أبو بكر على عائشة رضي الله عنها، وقال: حبست رسول الله ﷺ والمسلمين على غير ماء، فنزلت فلما صلوا بالتيمة جاء أسيد بن حضير^(١) إلى مضرب عائشة رضي الله عنها، فجعل يقول: ما أكثر بركتكم يا آل أبي بكر، وفي رواية: يرحمك الله يا عائشة، ما نزل بك أمر تكرهينه إلا جعل الله تعالى فيه للمسلمين فرجاً.

وأما السنة فبقوله ﷺ: «التراب طهور المسلم ولو إلى عشر حجج ما لم يجد الماء» وفي رواية: «الصعيد الطيب وضوء المسلم وإن لم يجد الماء عشر سنين فإذا وجده فليمس بشرته»، رواه أبو داود والترمذي وقال حسن صحيح . وفي رواية للترمذي: «الصعيد الطيب طهور المسلم»، وبقوله ﷺ: «وجعلت لي الأرض مسجداً وطهوراً»^(٢).

محاسن التيمم:

وعندما لا يستطيع العبد استعمال الماء أمر بالتيمم، كيلا ينقطع من فناء الله، بل يتقرب إليه في كل مكان، ولما ضاق الأمر عليه بعدم الماء اتسع الأمر بوجود التراب، وهذه سنة الله، كلما ازداد أمر عبده حرجاً زاد له فرجاً ومخرجاً.

ثم في الماء أمر بأربعة أعضاء، وفي التيمم اكتفى بالعضوين وضربتین في الحدين لأن الماء محبوب طبعاً، فلا يتعسر على العبد استعماله، والتراب مكروه طبعاً فيتعسر عليه استعماله، فاكتفى بالقبضتين، ولهذا كان التيمم عبادة حتى شرط فيه النية، ولم تكن الطهارة عبادة، وفي الماء يجب إمرار الماء، وفي التراب إمرار اليد بعد نقض التراب عن اليد حتى لا يؤدي إلى تلويث وجهه، فمن لم يرض في الشرع بتلويث وجه عبده بالتراب فأولى أن لا يحرقه بالنار وشدة العذاب^(٣).

(١) أسيد بن حضير صحابي جليل كانت تحضر قراءته الملائكة.

(٢) حديث صحيح (متفق عليه).

(٣) محاسن الإسلام: ٢٠.

شروط صحة التيمم :

يشترط لصحة التيمم ما يلي :

١ - العجز عن استعمال الماء :

وهذا يعود إما إلى فقدان الماء أو إلى سبب يمنع من استعمال الماء .

أما الأول - فقدان الماء - فيشترط فيه أن يحظى بالمسافة المعتمدة، وإلا لا يعتبر فقداناً وعلى المختار من المذهب يجب أن تكون المسافة بينه وبين الماء بما لا يقل عن ميل فأكثر^(١) . ووجهة الاختيار لهذا القدر من المسافة، أنه يلحقه الحرج بها حتى يصل إلى الماء، وحال التيمم مشروع من أجل رفع الحرج .

وليس على المتيمم طلب الماء إذا لم يغلب على ظنه أن يقربه، وخاصة في الفلوات وإن غلب على ظنه، بإمارة أو أخبار عدل، إن هناك ماء، لم يجوز له أن يتيمم حتى يطلبه لأنه واجد للماء، وعليه أن يطلب مقدار «غلوة»^(٢) ولا يبلغ ميلاً كي لا ينقطع، وخاصة مع الرفقة .

ولو كان مع رفيقه ماء، طلبه منه، قبل أن يتيمم، فإذا منعه تيمم لتحقيق العجز، ولو تيمم قبل الطلب أجزاءه عند الإمام، لأنه لا يلزمه الطلب من ملك الغير، والقدرة على الماء بملكه أو بملك بدله، إذا كان يباع، أو بالإباحة. وليس هذا في ملك الرفيق .

وقال الصحابيان: لا يجزئه، لأن الماء مبذول عادة .

وقيل لا خلاف بينهما. لأن مراد أبي حنيفة، إذا غلب على ظنه منعه، ومرادهما إذا غلب على ظنه عدم المنع .

ولو أبى أن يعطيه إلا بثمن المثل، وعنده ثمنه لا يجزئه التيمم لتحقيق القدرة ولا يلزم تحمل الغبن الفاحش .

وقد يكون العجز عائداً إلى سبب يمنع من استعمال الماء كالمريض .

(١) الميل يساوي تقريباً: ١٨٤٧ م .

(٢) الغلوة تساوي تقريباً: ١٣٨ م .

والمرض المانع هو ما كان من شأنه أن يشتد عليه باستعمال الماء، أو يمتد،
بغالب الظن أو بقول مسلم عارف حاذق (طبيب).

ولو خاف الجنب إذا اغتسل أن يقتله البرد أو يمرضه، يتيمم، بالصعيد
عند الإمام وقالوا لا .

وفيما لو خاف المرض من الوضوء، دون مرض فيه، فلا يجوز له التيمم
لعدم اعتبار ذلك الخوف ولأنه مجرد وهم، إذ لا يتحقق ذلك في الوضوء عادة .

وقد يكون العجز عن الوضوء لخوف من عدو، كوحش أو شخص أو
حشرات مؤذية على الطريق فيما بينه وبين الماء، وكذلك كل ما فيه خوف على
نفسه فيما لو توضأ، ولذا فيتيمم كأن يكون في سجن، وفيما لو أظهر وضوءه
يقتله السجان أو يؤذيه، فله أن يتيمم .

وكذلك فيما لو خاف العطش على نفسه، حيث يوجد معه شيء من الماء
فيما لو توضأ به أدى إلى عطشه .

٢ - كون مادة التيمم صعيداً طيباً:

والطيب هو الطاهر، والصعيد اسم لوجه الأرض، سمي به لصعوده .
ومادة التيمم هذه، هي كل ما كان من جنس الأرض، كالتراب والرمل
والحجر والكحل وهو قول مالك^(١) وقيل في وصف هذه المادة التي يصح بها
التيمم، ما إذا حرقت لا تنطبع ولا تترمد أي لا تصير رماداً، فخرجت
الأشجار، وخرج الزجاج المتخذ من الرمل وغيره والماء المتجمد، والمعادن، إلا
أن تكون في محالها، فيجوز بالتراب الذي عليها لا بنفسها، وخرج الذهب
والفضة والحديد، لانطباعها، وكذلك ما شاكلها .

ودخل في الجواز: الحجر والمعادن الطبيعية غير السائلة، والملح الجبلي لا
المائي . وخرج اللؤلؤ والمرجان، لأن الأصل فيها الماء .

(١) أسهل المدارك: ١/١٢٦، وهو قول الجعفرية .

وجاز المصنوع من الجفان والأجر المشوي^(١)، إلا أن تكون مطلية بالدهان، آنذاك لا يجوز التيمم بها.

وعند الاختلاط فالحكم فيه للأغلبية.

وعند أبي يوسف: لا يجوز إلا بالتراب والرمل فقط، وفي رواية، التراب فقط.

وعند الشافعية: الصعيد الطيب: هو التراب الطاهر، وبالرمل الذي عليه غبار وهو قول أحمد^(٢).

٣ - المسح:

ويشترط فيه الاستيعاب، لأن التيمم قائم مقام الوضوء، والاستيعاب في الوضوء شرط، فكذا فيما قام مقامه، ولذا فيخلل الأصابع وينزع الخاتم.

وموضع المسح الوجه واليدين مع المرفقين، بضربتين اثنتين، ضربة للوجه، وضربة لليدين ولقوله عليه الصلاة والسلام: «التيمم ضربتان»^(٣).

وبثلاث أصابع فأكثر. والمسح على المرفقين هو قول الشافعي في الجديد وهو المرجح: وعند كل من مالك وأحمد هذا من باب الاستحباب وأما الواجب فهو إلى الكوعين^(٤).

٤ - النية:

ويشترط لصحة التيمم النية، لأن التيمم ينبىء عن القصد فاقتضاها وقد

(١) الأجر هو ما يبنى به كحجر الطوب ونحوه.

(٢) المغني: ٢٤٧/١.

(٣) رواه الحاكم والدارقطني. والضربتان عند الشافعي، وأما عند كل من الحنابلة والمالكية فيكفي ضربة واحدة، وإن كان الكمال يتم بضربتين، المغني: ٢٤٤/١؛ أسهل المدارك: ١٢٩/١.

(٤) والمراد بالكوع هنا: طرف الزند الذي يلي الإبهام، وهو موضع القطع في السرقة. انظر: مختار الصحاح مادة: ك وع. رحمة الأمة ٢٠/١؛ الميزان الكبرى) وانظر أسهل المدارك ١٣١/١؛ المغني ٢٥٤/١.

ورد الأمر بالتيمم «فتيمموا» أي فاقصدوا، وليس كذلك في الوضوء، لأن الأمر ورد بالغسل «فاغسلوا» وكذلك بالمسح «وامسحوا» ولا دلالة لهما على النية. ويجب أن ينوى ويقصد بتيممه قرابة مقصودة لا تصح بدون الطهارة، كاستباحة الصلاة، حتى ولو سجدة تلاوة، ولو نوى الطهارة أجزاء، وكذلك رفع الحدث والجنابة، ولو تيمم لدخول مسجد أو قراءة قرآن أو زيارة قبور أو مس مصحف أو أذان أو سلام لا تجوز الصلاة بهذا التيمم.

فرائض التيمم:

فرائض التيمم وهي شيان اثنتان:

١ - الضربتان.

٢ - الاستيعاب.

سنن التيمم:

١ - الضرب بباطن كفيه.

٥ - التسمية.

٢ - إقبالهما وأدبارهما.

٦ - الترتيب.

٣ - نفضهما.

٧ - الولاة.

٤ - تفريج أصابعه.

نواقض التيمم:

١ - ينقض التيمم كل ما ينقض الوضوء لأنه بدل عنه فيأخذ حكمه.

٢ - وينقضه القدرة على الماء وجوداً أو استعمالاً، كافٍ لظهره ولو مرة، فاضل عن حاجته، كعطش وعجن وغسل نجس.

٣ - كل ما يمنع وجوده التيمم نقض وجوده التيمم، وما لا فلا.

لأن ما جاز بعذر بطل بزواله، فلو تيمم لمرض بطل ببرئه أو لبرد بطل بزواله^(١).

(١) الدر المختار: ٥٠/١؛ الفتاوى الهندية: ٣٠/١.

وأما حكم فاقد الطهورين - الماء والتميم - فإنه يتشبه بالمصلين ثم يعيد بعد ذلك عند الاستطاعة .

وأما فاقد اليدين والرجلين، فإنه يصلي ولا يعيد^(١) .

وعند المالكية تسقط الصلاة على المعتمد، فلا يصلي ولا يقضي .

أحكام الحدث الأكبر

المراد بالحدث الأكبر الجنابة ونحوها من موجبات الاغتسال .

ومن كان به هذا الحدث فله أحكام، وهي :

١ - يحرم عليه مسّ المصحف^(٢) .

٢ - يحرم عليه قراءة القرآن، قليله وكثيره، لما ورد عنه ﷺ : « كان لا

يحجبه عن القرآن شيء إلا الجنابة »^(٣) .

وهذا ما عليه الأئمة، سوى ما ورد من استثناءات، كاستثناء القراءة قصد

الدعاء والثناء عند الأحناف .

وكاستثناء المرأة الحائض أو النفساء عن ظهر قلب، عند المالكية، نظراً

لطول مكثها . ومنعت الحائض من قراءة القرآن، لقوله ﷺ : « لا تقرأ الحائض

ولا الجنب شيئاً من القرآن »^(٤) .

٣ - يحرم عليه المكث بالمسجد أو القعود به والبقاء، لقوله تعالى : ﴿ ولا

جنباً إلا عابري سبيل ﴾^(٥) ولقوله ﷺ : « لا أحل المسجد لحائض ولا جنب »^(٦) .

وهذا بالاتفاق، وأما المرور، فإن خيف التلوث فيمنع أيضاً، وإن أمن

التلوث فذهب الأكثر، إلى جوازه، والبعض قيده بالحاجة، وهذا الجواز

(١) انظر: فتح القدير: ٢٦٣/١ .

(٢) بداية المجتهد: ٥٠/١ .

(٣) رواه أبو داود والترمذي وابن ماجه والنسائي نصب الرأية: ٢١٩٦/١ .

(٤) رواه أبو داود والترمذي وابن ماجه .

(٥) سورة النساء: الآية ٤٣ .

(٦) رواه أبو داود .

لقوله تعالى: ﴿ولا جنباً إلا عابري سبيل﴾ وهو ظاهر في جواز العبور. ولقوله ﷺ: «إن حيضتك ليست بيدك» حيث كان يطلب من زوجته مناولته الخصيرة ليصلي عليها، من المسجد.

ومنع الأحناف المرور، وإذا كانت هناك من ضرورة، فإنه يتمم ويدخل^(١).

٤ - ويحرم عليه الطواف، وكذلك المرأة الحائض أو النفساء.

ولو طاف في حاله هذه، لا يصح طوافه لدى الجمهور، لأن الطواف ملحق بالصلاة ويشترط فيها وجود الطهارة، وإلا فلا.

وذهب الأحناف إلى صحة طوافه مع حدثه، وعليه بدنة^(٢). إلا إذا أعاد الطواف على طهارة في أيام النحر، فلا شيء عليه.

وهذا في طواف الركن، وأما في غيره، كطواف القدوم أو الوداع، فعليه شاة إلا إذا أعاد على طهارة.

٥ - وتحرم مجامعة المرأة حال حيضها أو نفاسها، لقوله تعالى: ﴿ولا تقربوهن حتى يطهرن﴾^(٣) وهو بالإجماع.

ولذلك يكفر من يستحل مواقعتها في هذه الحال، ويعتبر عاصياً معصية كبرى من يفعل الواقعة، وإن اعتقد حرمتها.

٦ - ويحرم على المرأة الحائض أو النفساء كل من الصلاة والصوم، أما الصلاة فتسقط عنها وتمنع من قضائها، وأما الصوم فعليها بقضائه في حال طهارتها من هذه الأعذار^(٤).

(١) الاختيار: ١٣/١. (٢) البدنة هي كالناقة أو البقرة.

(٣) سورة البقرة: الآية ٢٢٢.

(٤) ينظر في هذه المسائل: الميزان الكبرى: ١٣٩/١؛ رحمة الأمة في اختلاف الأئمة

الميزان: ٢٦/٢٠/١؛ بداية المجتهد: ٤٩/١.

الاختيار: ١٣/١؛ التسهيل لعلوم التنزيل: ٦٢/٤.

وانظر: بالتفصيل عن الحدث الأكبر: (الحيض وأحكامه الشرعية للمؤلف).

الباب الثاني الصلاة وأحكامها

وفيه
أربعة فصول

- الفصل الأول: أفعال ما قبل الصلاة.
- الفصل الثاني: أفعال الصلاة.
- الفصل الثالث: النوافل.
- الفصل الرابع: الدراسة النصية.

الفصل الأول

أفعال ما قبل الصلاة

الصلاة

التعريف:

الصلاة في اللغة عبارة عن الدعاء، وفي الشرع عبارة عن الأركان المعهودة والأفعال المخصوصة^(١).

صفتها:

والمراد بالصفة هنا كل من مكانتها من الشريعة، والأثر المترتب على فعلها أو تركها.

أما مكانتها:

فهي فريضة قائمة وشريعة ثابتة، عرفت فرضيتها بالكتاب، كما في قوله تعالى: ﴿وَأَقِمُوا الصَّلَاةَ﴾^(٢)، وفي قوله تعالى: ﴿حَافِظُوا عَلَى الصَّلَوَاتِ وَالصَّلَاةِ الْوَسْطَى﴾^(٣)، وفي قوله تعالى: ﴿وَمَا أَمَرُوا إِلَّا ليعْبُدُوا اللَّهَ مخلصين له الدين حنفاء ويقيموا الصلاة ويؤتوا الزكاة وذلك دين القيمة﴾^(٤).

وبالسنة، وهي كثير، كما في قوله ﷺ: «بني الإسلام على خمس: شهادة أن لا إله إلا الله وأن محمداً رسول الله وإقام الصلاة وإيتاء الزكاة وحج البيت

(١) العناية على الهداية؛ الجزء الأول من فتح القدير: ٢١٦.

(٢) سورة البقرة: الآية ٤٣؛ وذكر الأمر بإقامة الصلاة في سور عديدة منها: سورة البقرة: الآية ٨٣، ١١٠، سورة النساء: الآية ٧٧، سورة الأنعام: الآية ٧٢، سورة النور: الآية

.٥٦

(٣) سورة البقرة: الآية ٢٣٨.

(٤) سورة البينة: الآية ٥.

وصوم رمضان^(١). وكما في حديث الإسلام والإيمان والإحسان، والذي فيه تعليم جبريل الدين، والذي روي عن طريق عمر رض الله عنه. وإلى ما هنالك من آي وأخبار كثيرة^(٢).

وعلى هذا - كون الصلاة ركناً من أركان الدين وفرضاً من فرائضه - إجماع الأمة^(٣).

ومن أنكر مشروعيتها، كفر بلا خلاف.
وأما من حيثية الأثر المترتب على فعلها سقوط الواجب عنه في الدنيا ونيل الثواب الموعود في الآخرة.

وأما من اعتقد مشروعيتها، ولكنه تارك لها عمداً آيماً أن يصلّيها، وكان مكلفاً بها، فضلاً عن العقوبة الأخروية، فقد اختلف فيما بين الفقهاء، في العقوبة الدنيوية.

فذهب الجمهور من العلماء إلى قتله^(٤).
وقال البعض: لا يقتل، بل يجس ويعزّر^(٥) حتى يصلي، وهو مذهب أبي حنيفة وأهل الظاهر^(٦).

-
- (١) رواه البخاري ومسلم.
(٢) فرضت الصلاة قبل الهجرة، واختلف في أي سنة وفي أي شهر، فقيل بسنة، وبه جزم ابن حزم وقيل بسنة ونصف، وتعددت الأقوال في أي شهر، وما عليه عمل أهل الأمصار أنها فرضت في ليلة السابع والعشرين من شهر رجب؛ نقله ابن عابدين (الحاشية: ٢٣٥/١).
(٣) المغني لابن قدامة: ١٦٩/١؛ بداية المجتهد ونهاية المقتصد: ٩٢/١؛ حلية العلماء: ١١/٢. فتح القدير والعناية على الهداية: ٢١٦/١.
(٤) بداية المجتهد: ٩٢/١؛ وقد اختلف هؤلاء في قتله، أيكون كفراً أم حداً؟ فقال أحمد: يقتل كفراً، وقال مالك والشافعي يقتل حداً.
(٥) التعزير هو: التأديب، وهو عقوبة يوقعها القاضي على المذنب، لا حدّ فيه ولا قصاص؛ كالتوبيخ والكلام ونحوه.
(٦) مذهب أهل الظاهر من مذاهب أهل السنة والجماعة، يقولون بظاهر النص ولا يعملون بالقياس، لا أتباع له، أشهر كتبهم: المحلى لابن حزم.

والسبب في اختلافهم اختلاف الآثار، وذلك أنه ثبت عنه ﷺ، أنه قال: «لا يحل دم امرئ مسلم إلا بإحدى ثلاث: كفر بعد إيمان أو زنا بعد إحصان أو قتل نفس بغير نفس»^(١).

وما روي من حديث يريده، أنه ﷺ قال: «العهد الذي بيننا وبينهم الصلاة، فمن تركها فقد كفر»^(٢) ومن حديث جابر: بين العبد وبين الكفر ترك الصلاة^(٣).

فمنهم من حمل الكفر على الحقيقة، فقال بقتله، ومنهم من حمله على التغليظ، من باب قوله ﷺ: «لا يزني الزاني حين يزني وهو مؤمن، ولا يسرق السارق حين يسرق وهو مؤمن»، فلم يقل بقتله^(٤).

مواقيت الصلاة:

المواقيت جمع ميقات، والميقات ما وقت به، أي حدد من زمان، كما في مواقيت الصلاة، أو مكان، كما في مواقيت الإحرام.

(١) رواه أحمد والبخاري ومسلم وغيرهم.

(٢) رواه الخمسة، وصححه النسائي والعراقي ورواه ابن حبان والحاكم.

(٣) رواه مسلم.

(٤) انظر: الحاشية لابن عابدين: ٢٣٥/١، وكذلك المزني من الشافعية (حلية العلماء: ١١/٢) وانظر: رحمة الأمة في اختلاف الأئمة الميزان الكبيرى: ٣١/١، إذ يقول: وأجمعوا على أن كل من وجبت عليه من المكلفين ثم تركها جاحداً وجوبها كافر، يقتل بكفره ثم اختلفوا فيما تركها غير جاحد بل كسلاً وتهاوناً، فقال مالك والشافعي: يقتل، والصحيح عندهما يقتل حداً لا كفرأً بالسيف، ويجري عليه بعد قتله أحكام المسلمين من الغسل والصلاة والدفن والإرث. والصحيح من مذهب الشافعي أنه يستتاب قبل القتل فإن تاب وإلا يقتل.

وعند أحمد يقتل بكفره كالمرتد ويجري عليه أحكام المرتدين فلا يصل عليه ولا يورث، ويكون ماله فيثاً.

ومكانة الوقت من الصلوات سببية، إذ الوقت سبب لوجوب الصلاة،
وكون الوقت سبباً للوجوب إنما هو بجعل الشرع، لا لذاته.
وفضلاً عن كونه سبباً، فهو شرط من ناحية أخرى، إذ من شروط صحة
الصلاة دخول الوقت^(١).

وأوقات الصلوات خمس، تبعاً للصلوات المفروضة.
وقت صلاة الفجر وقت صلاة الظهر
وقت صلاة العصر وقت صلاة المغرب
وقت صلاة العشاء

بداية وقت الفجر من طلوع الفجر الصادق^(٢) إلى ما لم تطلع الشمس
والمراد قبيل طلوع الفجر.

وابتداء وقت الظهر من زوال الشمس إلى أن يصبح ظل كل شيء مثليه
سوى فيء الزوال، هذا عند الإمام أبي حنيفة، وعند صاحبيه إلى أن يصبح ظل
كل شيء مثله، وهذا قول كل من الشافعية والمالكية والحنابلة.

والفتوى لدى الأحناف على ما ذهب إليه صاحبان، وهو قول
الجمهور^(٣).

وابتداء وقت العصر بخروج وقت الظهر إلى غروب الشمس، والمراد ما لم
تغرب، وابتداء وقت المغرب، من غروب الشمس إلى غروب الشفق.

والمراد بالشفق عند الإمام البياض الذي في الأفق بعد الحمرة، وعندهما
هو الحمرة وعند الشافعية قولان، أحدهما ينتهي وقت المغرب بغيب الشفق

(١) فتح القدير: ٢١٧/١.

(٢) الفجر الصادق: هو ما كان بياضه معتزلاً في الأفق. وخرج بهذا الفجر الكاذب، وهو
ما كان بياضه طويلاً ثم تعقبه ظلمة، إذ لا يدخل به فجر، ولا يحرم به الأكل على
الصائم. (الاختيار: ٣٨/١).

(٣) شرح الدر المختار: ٧٥/١؛ المغني لابن قدامة: ٣٧٤/١.

الأحمر، كما هو قول صاحب أبي حنيفة، والآخر: ينتهي بمضي قدر وضوءه وستر عورته وأذان وإقامة خمس ركعات، وهو الجديد من المذهب، وفيما لو شرع في الوقت ومدّ حتى غاب الشفق الأحمر جاز على الصحيح^(١).

وابتداء وقت العشاء بمغيب الشفق إلى طلوع الفجر الثاني. وقد ثبتت هذه المواقيت بما ورد من الآي والأخبار، أما الآي، فبقوله تعالى: ﴿إِنَّ الصَّلَاةَ كَانَتْ عَلَى الْمُؤْمِنِينَ كِتَابًا مَوْقُوتًا﴾^(٢) وأما الأخبار فهي كثيرة، منها ما أخرج عن طريق ابن عباس رضي الله عنهما، حيث قال: قال رسول الله ﷺ: «أمني جبريل عليه السلام عند البيت مرتين فصلى بي الظهر في الأولى منهما حين كان الفيء مثل الشراك ثم صلى العصر حين كان كل شيء مثل ظله، ثم صلى المغرب حين وجبت الشمس وأفطر الصائم ثم صلى العشاء حين غاب الشفق ثم صلى الفجر حين يزف الفجر وحرم الطعام على الصائم، وصلى المرة الثانية الظهر حين كان ظل كل شيء مثليه ثم صلى المغرب لوقته الأول، ثم صلى العشاء الأخيرة حين ذهب ثلث الليل، ثم صلى الصبح حين أسفرت الأرض، ثم التفت جبريل فقال: يا محمد هذا وقت الأنبياء من قبلك، والوقت فيما هذين الوقتين»^(٣).

وقد روي حديث الإمامة من حديث عدة من الصحابة.

الأوقات المستحبة:

قال الأحناف يستحب الإسفار في صلاة الفجر. ووقت الأسفار هو وقت ظهور النور وانكشاف الظلمة، وسمى به لأنه يكشف عن الأشياء^(٤).

(١) مغني المحتاج: ١٢٣/١؛ حلية العلماء: ١٦؛ التنبية: ٢٥.

(٢) سورة المائدة: الآية ١٠٣.

(٣) رواه أبو داود والترمذي وابن حبان والحاكم. انظر: نصب الراية: ٢٢٢/١.

(٤) حاشية ابن عابدين: ٢٤٥/١؛ فتح القدير: ٢٢٥/١.

وقد استدل هؤلاء بحديث رسول الله ﷺ: «أسفروا بالفجر فإنه أعظم للأجر»^(١).

وقال كلٌّ من المالكية والشافعية والحنابلة: الأفضل في صلاة الفجر أن تصلى بغلس^(٢)، مستدلين بحديث جابر: «كان النبي ﷺ يصلي الظهر بالهاجرة والعصر والشمس نقية، والمغرب إذا وجبت العشاء أحياناً وأحياناً إذا رآهم اجتمعوا عجل، وإذا رآهم قد أبطأوا أخر، والصبح كان النبي ﷺ يصلها لغلس»^(٣).

وهو ما قد صح عن أبي بكر وعمر وعثمان رضي الله عنهم. وأيضاً ما ثبت من قول عائشة، رضي الله عنها: «كان رسول الله ﷺ يصلي الصبح، فتصرف النساء متلففات بمروطهن ما يعرفن من الغلس»^(٤).

وبما ثبت من حديث أبي مسعود الأنصاري: «أن رسول الله ﷺ غلّس بالصبح ثم أسفر مرة، ثم لم يعد إلى الأسفار حتى قبضه الله»^(٥)، وبما أخرجه الدارقطني وغيره: «أفضل الصلاة أول وقتها».

وأما صلاة الظهر:

قال الأحناف: يستحب الإبراد^(٦) بالظهر في الصيف وتقديمها في الشتاء، لقول أنس رضي الله عنه: «كان رسول الله ﷺ إذا اشتدّ البرد بكرّ بالصلاة وإذا اشتدّ الحر أبرد بالصلاة»^(٧) والمراد بالصلاة، الظهر، لأن الكلام وقع جواباً

(١) رواه الترمذي وقال: حسن صحيح.

(٢) في أول الوقت والظلمة موجودة.

(٣) متفق عليه.

(٤) متفق عليه.

(٥) رواه أبو داود.

(٦) المراد بالإبراد: التأخير حتى يذهب حر الشمس.

(٧) رواه البخاري. نصب الراية.

عنها^(١) وعلى هذا الشافعية شرط شدة الحر^(٢) لورود النص فيها.

وفي صلاة العصر:

يستحب تأخير العصر ما لم تتغير الشمس في الشتاء والصيف. لما فيه من تكثير النوافل فكراهتها بعده.

ويكره تأخيرها إلى تغير القرص^(٣) بل يصلبها والشمس بيضاء.

وقال الشافعية، بأفضلية تقديم أي تعجيل العصر، نظراً: «الصلاة في أول وقتها»^(٤).

وهو قول الحنابلة^(٥) - تعجيل العصر - وقول المالكية^(٦).

وفي صلاة المغرب:

يستحب تعجيلها إلا إذا كان يوم غيم فالاستحباب تأخيرها. وهو قول أصحاب المذاهب الثلاثة الأخرى^(٧).

وفي صلاة العشاء:

الاستحباب فيها التأخير، لقوله ﷺ: «لولا أن أشق على أمتي لأخّرت العشاء إلى ثلث الليل أو نصفه»^(٨).

(١) انظر: فتح القدير: ٢١٩/١.

(٢) مغني المحتاج: ١٢٦/١: والأصح اختصاصه ببلد حار وجماعة مسجد يقصدونه من بعد، وعلى هذا الحنابلة، حيث اشترطوا لاستحباب الإبراد شدة الحر في البلد الحار، ومساجد الجماعات. وأما من صلاها في بيته فالأفضل تعجيلها. وبالإبراد للظهر في الحر قال المالكية. أسهل المدارك: ١٥٤/١.

(٣) تغير القرص: هو أن يصير بحال لا تحار فيه العين، أي لا يحصل للبصر بالنظر إليه حيرة.

(٤) مغني المحتاج: ١٢٦/١.

(٥) المغني: ٣٨٦/١.

(٦) أسهل المدارك: ١٥٩.

(٧) المغني: ٣٨٦/١.

(٨) رواه الترمذي.

وهو اختيار أكثر أهل العلم^(١).
وفي المشهور لدى الشافعية أن الأفضل التعجيل^(٢).

الأوقات التي تكره فيها الصلاة:

قد ورد النهي من النبي ﷺ عن الصلاة في أوقات معينة. منها ما روي عن عقبة بن عامر: «ثلاث ساعات كان رسول الله ﷺ نهانا أن نصلي فيهن أو نقبر فيهن موتانا، حين تطلع الشمس بازغة حتى ترتفع، وحين يقوم قائم الظهيرة حتى تميل الشمس، وحين تضيف للغروب حتى تغرب»^(٣).

وحول هذه الأوقات، حديث الرسول ﷺ: «إن الشمس تطلع بين قرني الشيطان، فإذا ارتفعت فارقتها، ثم إذا استوت قارنها، فإذا زالت فارقتها، فإذا دنت للغروب قارنها، وإذا غربت فارقتها»، ونهى عن الصلاة في تلك الساعات^{(٤)(٥)}.

ومنها ما روي: «أن رسول الله ﷺ نهى عن الصلاة بعد الصبح حتى تشرق الشمس، وبعد العصر حتى تغرب»^(٦).

والمراد: حتى يقرب طلوع الشمس وحتى تتغير للغروب.
فهذه خمس أوقات ورد النهي عن الصلاة فيها، هي وقت طلوع الشمس ووقت استوائها ووقت غروبها وما بعد صلاة الصبح حتى الشروق، وما بعد العصر حتى الغروب.

فكما هو ظاهر أن الأوقات المنهي عن الصلاة فيها هي خمس، واستثنى منها عند المالكية وقت الزوال، نظراً لعمل أهل المدينة.

(١) المغني: ٣٨٧/١.

(٢) مغني المحتاج: ١٢٦/١. (٣) رواه مسلم.

(٤) المنع هنا لما يلزم من التشبه بعبادة الكفار. الفتح: ٢٣٢/١. إذ من الشعوب من يعبد الشمس، ويسمون (عبدة الشمس) وهم موجودون حتى الآن في الهند، من صفتهم تعظيم الشمس والسجود لها فيأتون البيت لتعظيم الشمس ثلاث مرات في اليوم. الملل والنحل: ٢٥٨/٢ وهذا ما أشار إليه النص.

(٥) رواه مالك والنسائي. (٦) متفق عليه.

وعند الشافعية الزوال من يوم الجمعة لورود الأثر فيه .
واختلف العلماء في نوعية الصلاة الممنوعة في هذه الأوقات . فمذهب كل
من الشافعية والمالكية أن المنع واقع على ما عدا الفرائض المنصوص عليها،
وألحق بالفرائض من النوافل، ما كان لها سبب، كالكسوف، وتحية المسجد
والجنازة . ومنهم من لم يستثن شيئاً منها نظراً للعموم المستغرق، وهم الأحناف .
فما ورد من قوله ﷺ : «إذا نسي أحدكم الصلاة فليصلها إذا ذكرها»
يقتضي استغراق جمع الأوقات .

وما ورد في أحاديث النهي في هذه الأوقات، يقتضي عموم أجناس
الصلوات، المفروضات والسنن والنوافل .

فالذي منع على الإطلاق ذهب إلى استثناء هذا الزمان .
والذي لم يمنع على الإطلاق، فقد استثنى المفروضة من عموم لفظ الصلاة
فيما ورد من قوله ﷺ : «من أدرك ركعة من العصر قبل أن تغرب الشمس فقد
أدرك العصر» وهو قول المالكية .

أو أنه استثناء على السببية، كما هو رأي الشافعية، ولذلك الفرض تقدم
سببه وكذلك النافلة ذات السبب المتقدم .

وأما ما لا سبب لها، أو كان لها سبب، لكنه متأخر كركعتي الاستخارة،
فهو محظور^(١) .

وعند الأحناف: يكره تحريماً الصلاة مطلقاً، فرضاً أو واجبة أو نفلاً، أو
صلاة جنازة أو سجدة تلاوة أو سجود سهو عند الشروق والاستواء والغروب إلا
عصر يومه .

ولو شرع في الفرض وما هو ملحق به كالواجب لعينه، كالوتر، لا تنعقد
الصلاة وكذلك سجدة التلاوة تليت في كامل من الوقت، والجنازة حضرت قبل
دخول هذا الوقت لوجوبه كاملاً، فلا يتأدى ناقصاً .

(١) بداية المجتهد: ١٠٥/١ مغني المحتاج: ١٢٨/١ .

وصح مع الكراهة ما وجب ناقصاً، ووجوب القطع والقضاء في كامل من الوقت.

ويكره التنقل وما كان واجباً لغيره، كمنذور، وما شرع في وقت مستحب أو مكروه ثم أفسده، بعد صلاة الفجر وصلاة العصر، وكذلك بعد طلوع الفجر إلا سنته.

ولا يكره قضاء الفوائت أو سجدة التلاوة أو صلاة الجنابة بعد صلاة الفجر وصلاة العصر، ويدخل في الفرائض وما كان واجباً لعينه فقط.

- وتكره الصلاة النافلة قبل المغرب أي صلاة المغرب، وعند الشافعية يستحب صلاة ركعتين قبلها فإن شرع المؤذن للإقامة، كرهت^(١).

- وتكره عند خروج الإمام للخطبة.

- وتكره صلاة التطوع عند إقامة صلاة مكتوبة. إلا سنة الفجر إن لم يخف فواتها.

- وقبل صلاة العيدين.

- ووقت حضور طعام تاقت نفسه إليه. وكذا في كل ما يشغل باله عن أفعالها ويخل بخشوعها.

ويلاحظ: أنه لما كان النهي في الثلاث الأول لمعنى في الوقت أثر النهي في الفرائض والنوافل.

وأما الأوقات الأخرى فليس لمعنى في الوقت، ولذا أثر في النوافل دون الفرائض. لأنها أوقات مشغولة للفرض، فكان وقتاً مشغولاً فمنع النفل وما ألحق به^(٢).

(١) مغني المحتاج: ١/٢٢٠.

(٢) الحاشية: ١/٢٥٠، فتح القدير: ١/٢٣٢.

الأذان

تعريف الأذان :

الأذان في اللغة عبارة عن الإعلام .
وفي الاصطلاح : عبارة عن إعلام مخصوص في أوقات مخصوصة .

حكمه :

حكم الأذان سنة مؤكدة للفرائض الخمس دون ما سواها .

مشروعيته :

شرح ابتداء برؤيا جماعة من الصحابة، منهم عمر بن الخطاب، رضي الله عنه، ونزول الملك من السماء .

عن معاذ بن جبل، قال : قام رجل من الأنصار - عبدالله بن زيد - يعني إلى النبي ﷺ، فقال : يا رسول الله إني رأيت في النوم كأن رجلاً نزل من السماء عليه بردان أخضران، نزل على جزم حائط من المدينة، فأذن مثنى مثنى ثم جلس . قال أبو بكر بن عياش : على نحو من أذاننا اليوم، قال : علمها بلالاً، فقال عمر : ورأيت مثل الذي رأى، ولكنه سبقني^(١) .

عن عبدالله بن زيد رضي الله عنه، قال : « لما أمر النبي ﷺ بالناقوس . يجعل ليضرب به للناس لجمع الصلاة، طاف بي وأنا نائم رجل يحمل ناقوساً في يده، فقلت : يا عبدالله، أتبع الناقوس؟ قال : وما تصنع به؟ فقلت : ندعوه به

(١) رواه الدارقطني .

إلى الصلاة، قال: أفلا أدلك على ما هو خير من ذلك؟ فقلت: بلى، قال، تقول: الله أكبر الله أكبر. أشهد أن لا إله إلا الله أشهد أن لا إله إلا الله. أشهد أن محمداً رسول الله أشهد أن محمداً رسول الله، حيّ على الصلاة حيّ على الصلاة، حيّ على الفلاح حيّ على الفلاح، الله أكبر الله أكبر لا إله إلا الله قال: ثم استأخر عني غير بعيد، ثم قال، تقول: إذا أقمت الصلاة، الله أكبر الله أكبر. فساق الإقامة وأفردتها، وثني لفظ الإقامة - قد قامت الصلاة قد قامت الصلاة - ثم قال: فلما أصبحت أتيت النبي ﷺ، فأخبرته بما رأيت، فقال: إنها رؤيا حق إن شاء الله، فقم مع بلال فألق عليه ما رأيته، فليؤذن به، فإنه أندى صوتاً منك فقامت مع بلال فجعلت ألقيه عليه ويؤذن به، فسمع بذلك عمر بن الخطاب رضي الله عنه، وهو في بيته، فخرج يجر رداءه، فقال يا رسول الله، والذي بعثك بالحق لقد رأيت مثل الذي رأى، فقال رسول الله ﷺ فله الحمد^(١).

ومشروعية الأذان للصلوات الخمس، وعلى هذا الإجماع^(٢).

صفة الأذان:

الأذان خمس عشر كلمة: الله أكبر (٤) + أشهد أن لا إله إلا الله (٢) + أشهد أن محمداً رسول الله (٢) + حيّ على الصلاة (٢) + حيّ على الفلاح (٢) + الله أكبر (٢) + لا إله إلا الله (١) = ١٥^(٣).
ولا ترجيع^(٤) فيه، وهو قول أحمد^(٥).

-
- (١) رواه أبو داود وابن خزيمة. وذكر الترمذي آخره بهذا الإسناد وقال هو حديث حسن صحيح. انظر: نصب الراية: ٢٥٩/١.
(٢) انظر: المغني لابن قدامة: ٤٠٤/١.
(٣) فتح القدير: ٢٤٠/١.
(٤) الترجيع هو أن يذكر الشهادتين أولاً بصوت خفيف قبل ذكرهما بصوت مرتفع كبقية الأذان.
(٥) المغني: ٤٠٤/١.

وقال الشافعية: الأذان تسع عشرة كلمة مع سنية الترجيع، ١٥ + ٤ = ١٩^(١).

وقال المالكية بسنية الترجيع، لكن ابتداء التكبير عندهم مرتان فيكون الأذان عندهم مع الترجيع سبع عشرة كلمة^(٢).

واحتج القائلون بالترجيع، - أي سنيته - بأذان أبي محذوره أن النبي ﷺ لقنه الأذان وألقاه عليه، فقال له تقول: «أشهد أن لا إله إلا الله أشهد أن لا إله إلا الله أشهد أن محمداً رسول الله أشهد أن محمداً رسول الله. تخفض بها صوتك، ثم ترفع صوتك بالشهادة»^(٣).

وردّ على هذا بأن الأصل في الأذان حديث عبدالله بن زيد، وليس فيه ترجيع. وإن ما ورد من ترجيع هو من باب التعليم لكيفية الأذان. فظنّ هذا ترجيعاً^(٤).

ومما يقوي هذا الاحتمال، كون النبي ﷺ لم يأمر به بلائاً، ولا غيره ممن كان مسلماً ثابت الإسلام^(٥).

ويسنّ الثويب في أذان الفجر بعد قوله: «حي على الفلاح حي على الفلاح»، فيقول: «الصلاة خير من النوم الصلاة خير من النوم» لقوله ﷺ: فإذا

(١) مغني المحتاج: ١٣٣/١.

(٢) أسهل المدارك: ١٦٤/١.

(٣) متفق عليه.

(٤) فتح القدير: ٢٤٠/١. وقيل في سر هذا، أن أبا محذورة كان يبغض النبي ﷺ قبل الإسلام بغضاً شديداً، فلما أسلم أمره رسول الله ﷺ بالأذان، فلما بلغ كلمات الشهادة خفض صوته حياء من قومه فدعاه رسول الله ﷺ وعرك أذنه، وقال: أرجع وامدد بها صوتك أما ليعلمه أنه لا حياء في الحق، أو ليزيده محبة للرسول بتكرير الشهادة؛ العناية على الهداية: ٢٤٢/١؛ الفتح.

(٥) فتح القدير: ٢٤٠/١؛ المغني: ٤٠٤/١.

كان في صلاة الصبح ، قلت : «الصلاة خير من النوم الصلاة خير من النوم الله أكبر الله أكبر لا إله إلا الله»^(١) .
وانفرد الأحناف بالتثويب بين الأذان والإقامة في الفجر فقط دون بقية الصلوات الأخرى .

والتثويب هنا هو أن يقول المؤذن بعد الانتهاء من الأذان : «حي على الصلاة مرتين . حيّ على الفلاح مرتين» وهو حسن عندهم ، لأنه وقت نوم وغفلة^(٢) .

ولم يوافقهم على هذا الأئمة الآخرون^(٣) .

(١) رواه أبو داود والنسائي .

(٢) فتح القدير: ٢٤٥/١ .

(٣) المغني لابن قدامة: ٤٠٨/١ .

خصائص المؤذن

حتى يصح الأذان، يشترط فيمن يؤذن أن يكون على الصفة التالية:
١ - مسلماً، وخرج به الكافر، إذ ليس هو من أهل العبادات.
٢ - ذكراً، وخرج بهذا القيد المرأة، ولكن من باب الكراهة، إذ لا يكون على وجه السنة بل على وجه البدعة، لأنها إن رفعت صوتها في أعلى موضع ارتكبت بدعة وإلا لم تؤذن على وجه السنة، وترك وجه هذه السنة بدعة.
حتى ولو كانت في جماعة نساء، فلا أذان منها، ولذا يعاد آذانها لعدم الاعتماد عليه^(١).

وذهب كل من الشافعية والحنابلة والمالكية إلى عدم صحة أذان المرأة في حضرة الرجال^(٢).

وأما في جماعة النساء، فقد قيل عند الشافعية بجوازه من إحداهن، لكن دون رفع صوت فوق ما تسمع صواحبها. ولكن على المشهور في المذهب لا يندب^(٣).

٣ - عاقلاً: وخرج من لا عقل له، كالمجنون والصبي الغير العاقل، لأنها ليسا من أهل العبادات.

ما يستحب في المؤذن:

١ - أن يكون عادلاً، غير فاسق.

(١) فتح القدير: ٢٥٢/١؛ الاختيار التعليل المختار: ٤٤/١.
(٢) مغني المحتاج: ١٣٨/١؛ المغني لابن قدامة: ٤١٣/١؛ القوانين الفقهية: ٤٦.
(٣) مغني المحتاج: ١٣٥/١.

- ٢ - أن يكون أميناً .
- ٣ - أن يكون بالغاً .
- ٤ - أن يكون بصيراً .
- ٥ - عالماً بالأوقات وبالسنن .
- ٦ - متطهراً .
- ٧ - صيتاً، ذو صوت قوي .
- ٨ - حسن الصوت .
- ٩ - محتسباً^(١) .

إجابة المؤذن :

من يسمع الأذان، يقول بلسانه كمقالة الأذان، إلا في الحيعلتين، فيقول - لا حول ولا قوة إلا بالله - وفي «الصلاة خير من النوم»، يقول: صدقت وبررت .

كما أنه يندب ألا يشتغل بغير الإجابة .
ويدعو بعد فراغه بالوسيلة لرسول الله ﷺ .
ويجيب الإقامة ندباً .

ولا خلاف بين أهل العلم في استحباب إجابة المؤذن لمن سمعه، نظراً لقوله ﷺ: «إذا سمعتم النداء فقولوا مثل ما يقول المؤذن»^(٢)، ونظراً لما روي من أنه ﷺ كان إذا سمع الأذان قال مثل ما يقول المؤذن، فإذا بلغ حيّ على الصلاة، قال: «لا حول ولا قوة إلا بالله»^(٣) .

ويصلي ويسلم ندباً على الرسول ﷺ عقب فراغه من الأذان، لقوله ﷺ: «إذا سمعتم المؤذن فقولوا مثل ما يقول ثم صلوا عليّ، فإنه من صلّى عليّ صلاة

(١) الحاشية لابن عابدين: ٢٦٣/١؛ المغني لابن قدامة: ٤٢٠/١ .

(٢) متفق عليه .

(٣) رواه أحمد .

صلى الله عليه بها عشراً»^(١). ثم يقول: «اللهم رب هذه الدعوة التامة والصلاة القائمة آت محمداً الوسيلة والفضيلة وابعثه مقاماً محموداً الذي وعدته»، لقوله ﷺ: «من قال ذلك حين يسمع النداء حلت له شفاعتي يوم القيامة»^(٢).

ونصّ الوسيلة المذكور هنا: هو كذلك لدى الشافعية، وفي بعض كتبهم زيادة (والدرجة الرفيعة) بعد (والفضيلة) وزيادة (يا أرحم الراحمين) بعد (وعدته)^(٣).

وهو عند الأحناف كما هو عند الشافعية دون زيادة، بل عند (وعدته)^(٤) وهو رأي الحنابلة^(٥).

وأما عند المالكية، يقول: «اللهم رب هذه الدعوة التامة والصلاة القائمة آت محمداً الوسيلة والفضيلة والدرجة الرفيعة، وابعثه مقاماً محموداً الذي وعدته انك لا تخلف الميعاد»، ويزيادة: «اللهم اسقنا من حوضه بكأسه مشرباً هنيئاً سائفاً رويّاً غير خزايا ولا ناكثين برحمتك يا أرحم الراحمين».

وهذا بعد أن يصلي ويسلم على الرسول ﷺ^(٦)^(٧).

(١) رواه مسلم وغيره. (٤) الحاشية: ٢٩٧/١؛ الفتح: ٢٤٦/١.

(٢) رواه البخاري. (٥) المغني لابن قدامة: ٤٢٨/١.

(٣) مغني المحتاج: ١٤١/١. (٦) أسهل المدارك: ١٧٣/١.

(٧) الصلاة والسلام على النبي ﷺ عقب الأذان، بصورة لا جهر فيها لا اشكال حوله، وهذا ما كان عليه السلف الصالح ومن بعدهم إلى سنة سبعمائة وإحدى وثمانين عقب عشاء ليلة الجمعة بالخصوص ثم حدث في بقية الأوقات إلا المغرب لقصر وقتها في عام أحد وتسعين وسبعمائة، أحدثه المحتسب نور الدين الطنبدي واستمر إلى الآن، ذكره شهاب الدين قليبوي حاشية: ١٣١/١ وانظر: الحاشية لابن عابدين ٢٦١/١ حيث القول بأنه بدعة حسنة.

ويلاحظ: أنه ينبغي لمن أراد الصلاة على النبي جهرًا عقب الأذان، أن يقوم بسكته عند الانتهاء من الأذان تعتبر فاصلاً، ثم بعد ذلك يصلي ويسلم على النبي خدراً حتى يميز من يسمع، فيعرف أن هذه الصلاة على النبي من باب الدعاء، وليس من باب الأذان. ولذا من الخطأ أن توصل بالأذان دون فاصل ودون تغيير في الأداء، للعلم. قاله المؤلف.

الإقامة

الإقامة كالأذان خمس عشرة كلمة، وتزيد عليه «قد قامت الصلاة» مرتان عقب «حي على الفلاح» فتكون سبع عشرة كلمة، وهذا عند الأحناف^(١).

وعند الشافعية، الإقامة بالإفراد (الله أكبر (٢) + أشهد أن لا إله إلا الله (١) + أشهد أن محمداً رسول الله (١) + حيّ على الصلاة (١) + حيّ على الفلاح (١) + قد قامت الصلاة (٢) + الله أكبر (٢) + لا إله إلا الله (١)، يعني ما كان يقال في الأذان أربع مرات، يقال مثني فتكون الإقامة أحد عشر كلمة^(٢).

وبه قال الحنابلة^(٣).

وقال المالكية بالإفراد، لكنهم جعلوا «قد قامت الصلاة» مرة واحدة، فتكون عشر كلمات^(٤).

فنخلص في الإقامة إلى وجهتين اثنتين:

إحدهما تقول بالثنائية، وهي للأحناف، وحجة هؤلاء ما ورد من تعليم الإقامة كتعليم الأذان، وما ورد من «أن النبي ﷺ علم أبا محذورة الإقامة سبع عشرة كلمة»^(٥).

(١) الحاشية: ٢٩٧/١.

(٢) مغني المحتاج: ١٤٢/١.

(٣) المغني: ٤٣٠/١.

(٤) أسهل المدارك: ١٧٣/١.

(٥) رواه الترمذي.

والأخرى تقول بالإفراد، وهي لكل من الشافعية والحنابلة والمالكية، وحجة هؤلاء ما ورد عن عبدالله بن عمر، أنه قال: إنما كان الأذان على عهد رسول الله ﷺ مرتين مرتين والإقامة مرة مرة، إلا أنه يقول: «قد قامت الصلاة»^(١).

حكم الإقامة:

الإقامة سنة كالأذان^(٢).

إقامة المرأة:

لا إقامة للمرأة، كما في الأذان، وإن صلين بجماعة، هذا عند الأحناف^(٣). وعند الشافعية: الإقامة منها في جماعة النساء مندوبة^(٤).
وأما إقامة المرأة فيما بين الرجال، فلا تجوز بالاتفاق.

السنن في الأذان والإقامة:

- ١ - الترسّل أي التمهّل، حال كونه رافعاً صوته، وجاعلاً بين كلمتي الأذان سكتة. وأما الإقامة، فيسنّ فيها الحدر، بالألف، يفصل بين كلمتي الإقامة، بل يجعلهما كلاماً واحداً، ويكون صوته أخف من صوت الأذان.
- ٢ - الترتيب، أي يراعي الترتيب بين كلمات الأذان والإقامة، كما وردت، فإن قدّم بعضاً وأخر بعضاً، فالأفضل الإعادة مراعاة للترتيب^(٥).
- ٣ - الموالاة، وهو شرط صحة لدى الحنابلة^(٦).

(١) رواه أحمد.

(٢) الحاشية: ١٦٧/١.

(٤) مغني المحتاج: ١٤٢/١.

(٥) فتح القدير: ٢٤٦/١. وهو شرط صحة لدى الحنابلة؛ منار السبيل: ٦٣/١.

(٦) منار السبيل: ٦٣/١.

٤ - استقبال القبلة، إلا عند «حيّ على الصلاة، حيّ على الفلاح» فيولي وجهه يمينه عند الصلاة، ويسرة عند الفلاح.

٥ - التثويب بين الأذان والإقامة في الفجر فقط، لأنه وقت نوم وغفلة. وهذا عند الأحناف، وعند الآخرين لا تثويب.

٦ - الجلوس بين الأذان والإقامة، ولأن وصل الأذان بالإقامة مكروه، إذ المقصود بالأذان الإعلام بدخول الوقت ليتأهبوا للصلاة بالطهارة فيحضرُوا المسجد لإقامة الصلاة، فإن كانت الصلاة مما يتطوع قبلها مسنوناً كان أو كانت مستحبة، يفصل بينهما بالصلاة، لقوله ﷺ: «بين كل آذنين صلاة»^(١)، فإن لم يصل يفصل بينهما بجلسة خفيفة لحصول المقصود به.

وأما إذا كان في المغرب فقد اتفق الأحناف على أن الفصل لا بدّ منه فيه أيضاً، لكنهم اختلفوا في مقداره، فعند الإمام: يستحب أن يفصل بينهما بسكتة قائماً مقدار ما يتمكن فيه من قراءة ثلاث آيات قصار أو آية طويلة، وفي رواية مقدار ثلاث خطوات. وعندهما يفصل بينهما بجلسة خفيفة مقدار الجلسة بين الخطبتين^(٢).

وعند الشافعية ركعتان قبل المغرب قبل الشروع في الإقامة، وإلا فلا، نظراً للثبوت كما في السنة «صلوا قبل المغرب ركعتين»^(٣).

(١) أخرجه مسلم.

(٢) فتح القدير: ٢٤٦/١.

(٣) متفق عليه. وانظر: المغني لابن قدامة: ١٣٠/٢.

شروط صحة الصلاة

شروط جمع شرط، والشرط هو بتسكين الراء هو العلامة، وكذلك بفتحها.

وفي الاصطلاح: الشرط ما يتوقف عليه وجود الشيء ولم يكن داخلياً فيه^(١).

والشروط التي تتقدم الصلاة وتوقف عليها صحتها متعددة، وهي:

١ - الطهارة:

وهي متنوعة، طهارة البدن، وطهارة الثياب، وطهارة المكان.

أ - طهارة البدن: البدن تعتريه نجاستان، نجاسة حسية، كالبول والدم، وطهارته منها يكون بالغسل، أي غسل موضع الملاقاة حتى زوال عين النجاسة وأثرها، ولا يضر الأثر اللازم إذا ما غسل ثلاث مرات فما فوق.

وتعتريه نجاسة اعتبارية، وإزالتها تكون بالوضوء أو الغسل في حال الحدث الأكبر. ولقوله تعالى: ﴿وإن كنتم جنباً فاطهروا﴾^(٢).

ب - طهارة الثياب: لقوله تعالى: ﴿وثيابك فطهر﴾^(٣).

وقوله ﷺ: «تحتة ثم تقرصه بالماء ثم تنضحه ثم تصلي عليه»^(٤).

(١) العناية على الهداية الفتح: ٢٥٦/١.

(٢) سورة المائدة: الآية ٦.

(٣) سورة المدثر: الآية ٤.

(٤) متفق عليه.

جـ - طهارة المكان، من باب أولى، ولأن تطهير الثوب والبدن والمكان واجب من باب تحسين حال المناجي ربه. وهما - طهارة البدن والمكان - الزم للمصلي منه لتصور انفصاله بخلافهما^(١).

٢ - ستر العورة:

العورة من العور، ذهاب حسن إحدى العينين. والعورة الخلل في الثغر وغيره، وكل مكن للستر، وأيضاً: العورة السوأة، والساعة التي يمنع ظهور العورة فيها، وهي ثلاث ساعات: قبل صلاة الفجر وعند نصف النهار وبعد العشاء الآخرة، وكل أمر يستحيا منه^(٢).

والستر، أي التغطية، يقال: تستر واستتر تغطّي.

فستر العورة: تغطية العورة.

والعورة في الاصطلاح: ما طلب الشارع تغطيته من بدني الرجل والمرأة.

والعورة بالنسبة للرجل والمرأة، اثنتان:

١ - عورة الرجل. ٢ - عورة المرأة.

عورة الرجل:

عورة الرجل ما بين السرّة والركبة، والركبة داخلية في العورة، لا السرّة.

وتحديد عورة الرجل بهذا الموضع من الرجل، لقوله ﷺ «عورة الرجل ما بين سرّته إلى ركبته»^(٣).

ودخول الركبة في العورة هو مذهب الأحناف، ودخولها من باب الاحتياط فضلاً عن الدخول بالمغيا، لأن ما بعد إلى قد يدخل وقد يخرج، والموضع موضع احتياط فحكم بالدخول^(٤).

(١) فتح القدير: ١٩٢/١.

(٢) القاموس المحيط مادة / عور.

(٣) رواه الدارقطني.

(٤) فتح القدير: ٢٥٨/١.

وقال كل من الشافعية والمالكية والحنابلة: الركبة ليست من العورة، مستندين بقوله ﷺ: «أسفل السرة وفوق الركبتين من العورة»^(١) وقوله ﷺ: «فإن ما تحت السرة إلى الركبة عورة»^(٢).

عورة المرأة:

المرأة إذا كانت حرة فبدنها كله عورة إلا وجهها وكفيها. وبهذا قال كل من الأحناف والشافعية والمالكية، أي بأن الوجه والكفين خارجان عن العورة، وأن كشف المرأة لهما لا يؤثر على الصلاة من حيث الصحة. وهو ما قاله ابن عباس وعائشة رضي الله عنهما في قوله تعالى: ﴿وَلَا يَبْدِينَ زِينَتَهُنَّ إِلَّا مَا ظَهَرَ مِنْهَا﴾^(٣)، أي الوجه والكفان^(٤).

وانفرد الأحناف: فقالوا: بأن القدم ليس من العورة، لأنها تبتلى بإبداء القدم إذا مشت حافية أو متنعلة، فربما لا تجد الخف، فضلاً عن أن الاشتهااء لا يحصل بالنظر إلى القدم، كما يحصل بالنظر إلى الوجه، فإذا لم يكن الوجه عورة مع كثرة الاشتهااء فالقدم أولى^(٥).

وبما استدل به لدى القائلين بمنع كشف القدمين، ما روت أم سلمة قالت: قلت يا رسول أتصلي المرأة في درع وخمار وليس عليها إزار؟ قال: «نعم إذا كان سابغاً يغطي ظهور قدميها»^{(٦)(٧)}.

(١) أورده صاحب المغني: ٥٧٨/١.

(٢) رواه الدارقطني بإسناده عن عمرو بن شعيب.

(٣) سورة النور: الآية ٣١.

(٤) وقال الحنابلة الحرة البالغة كلها عورة في الصلاة إلا وجهها لحديث: (المرأة كلها عورة) رواه الترمذي. منار السبيل: ٧٤/١. المغني: ٦٠/١؛ وفي رواية: الكفان ليستا من العورة، ولكن المذهب هو الأول.

(٥) شرح العناية على الهداية الفتح: ٢٥٩/١.

(٦) رواه أبو داود.

(٧) ملاحظة: ما قد ذكر عن عورة المرأة وحدودها، فهو في الصلاة فقط، وأما في خارجها، =

انكشاف العورة في الصلاة:

إذا ظهر شيء مما يعتبر عورة، هل تفسد به الصلاة؟ .
اتفق الأحناف على أن قليل الانكشاف معفو عنه، وليس لكثيره. ثم
اختلفوا في الحد الفاصل بينهما، فقال الإمام ومحمد: الربع كثير وما دونه قليل،
وقال أبو يوسف: ما دون النصف قليل، لأن الشيء لا يوصف بالكثير إلا إذا
كان ما يقابله أقل منه .

واحتج الإمام وصاحبه محمد بأن الربع يحكي حكاية الكمال، يعني: أن
ربع الشيء أقيم مقام الكل في مواضع كثيرة من الأحكام كمسح الرأس أقيم
بمسح ربه . والمعتمد قول الإمام وصاحبه محمد .
ويشترط حتى يؤدي هذا الكشف إلى الفساد، أن يبقى الكشف مستمراً
بقدر أداء ركن وذلك قدر: ثلاث تسيحات .

وإذا ما انكشف من عضوربه أقل من قدر أداء ركن، فلا يفسد اتفاقاً .
والحاصل: أن الانكشاف الكثير في الزمن القليل لا يفسد . والانكشاف
القليل في الزمن الكثير أيضاً لا يفسد .
وحدد الزمن القليل بأقل من أداء ركن، كما حدد الانكشاف القليل بما
كان أقل من الربع^(١) .

والانكشاف اليسير غير مبطل للصلاة عند الإمام أحمد، ومبطل لدى
الشافعي . وحد الكثير ما فحش في النظر، واليسير ما لا يفحش، ولا فرق في
ذلك بين الفرجين وغيرهما^(٢)، لأن الاحتراز من اليسير يشق، فعفي عنه .

= فهناك من منع على الإطلاق، وهناك من اشترط أن تكون فتنة، فينبغي لها منع هذه
الفتنة بتغطية ما أبيح كشفه داخل الصلاة .

(١) فتح القدير: ٢٥٩/١؛ الحاشية: ٢٢٤/١ .

(٢) المغني لابن قدامة: ٥٧٩/١ .

وإذا انكشفت العورة عن غير عمد، فسترت في الحال من غير تطاول الزمان لم تبطل^(١). وإذا كان الانكشاف مقارناً لابتداء الصلاة فإنه مانع من انعقادها إذا كان رباعاً فما فوق، دون نظر إلى زمن أو تغطية^(٢).

وإذا انكشفت العورة من مواضع متفرقة تجمع، بحيث لو بلغت ربع أدنى عضو من هذه الأعضاء المنكشفة لم تصح الصلاة^(٣).

صفة الثوب الساتر:

ويجب أن يكون الثوب ساتراً للون البشرة، بحيث لا يظهر البشرة بلونها، فإن كان خفيفاً يبين لون الجلد من ورائه فيعلم بياضه أو حمرة، لم تجز الصلاة فيه لأن الستر لا يحصل بذلك.

وإن كان يستر لونها ويصف الخلقه، جازت الصلاة به، لأن هذا لا يمكن التحرز منه. وإن كان الساتر صفيقاً^(٤).

فستر لون البشرة شرط في الساتر الذي تصح به الصلاة. وأما إظهار الشكل مع الساتر الصفيق، هل تصح الصلاة به أم لا؟. جازت الصلاة مع الكراهة عند كل من المالكية والشافعية^(٥).

صلاة من افتقد الثوب الساتر:

من افتقد الثوب الساتر صلى عرياناً قاعداً يومئذ بالركوع والسجود.

فإن صلى قائماً أجزأه، والأول أفضل، وهذا قول الأحناف^(٦).

(١) المغني لابن قدامة: ٥٧٩/١.

(٢) الحاشية: ٢٢٥/١.

(٣) البحر الرائق: ٩٧/١.

(٤) المغني لابن قدامة: ٥٧٩/١؛ الحاشية لابن عابدين: ٢٢٥/١؛ مغني المحتاج:

١٨٥/١ أسهل المدارك: ١٩٨٥/١.

(٥) مغني المحتاج: ١٨٥/١؛ أسهل المدارك: ١٨٥/١.

(٦) الحاشية: ٢٢٦/١.

وبه قال الحنابلة، وهو قول الأوزاعي .
وحجتهم أن أصحاب رسول الله ﷺ ركبوا في السفينة فانكسرت بهم
فخرجوا من البحر عراة فصلّوا قعود الإيماء .

وكذلك، الستر واجب لحق الصلاة وحق الناس^(١) .
وقال كل من المالكية والشافعية: يصلي العريان قائماً راکعاً ساجداً^(٢) .

ولو لم يجد سوى ثوب نجس، ينظر فيه:
١- فإن كان ربه طاهراً صلى فيه، ولا تصح عرياناً، لأن الربع مقام
الكل^(٣) .

٢- وإن كان أقل من ربه طاهراً، يندب الصلاة فيه، وجازت بالتعري
إيحاء .

ولدى كل من الحنابلة والمالكية، يصلي بالثوب النجس، لا عرياناً ولأن
الستر أكد من إزالة النجاسة^(٤) .

٣ - استقبال القبلة :

القبلة بالكسر، وسميت بالقبلة، لأن المصلي يقابلها وتقابله . بالاتفاق على
أن التوجه نحو البيت شرط من شروط صحة الصلاة، لقوله تعالى: ﴿فَوَلِّ
وَجْهَكَ شَطْرَ الْمَسْجِدِ الْحَرَامِ﴾^(٥)، وعلى أنه إذا أبصر البيت فالفرض عندهم هو
التوجه إلى عين الكعبة، ولا خلاف في هذا^(٦) .

واختلف فيما إذا غابت الكعبة عن الأبصار، هل الفرض هو العين؟ أم

(١) فتح القدير: ٢٦٠/١؛ المغني لابن قدامة: ٥٧٩/١ .

(٢) أسهل المدارك: ١٨٤/١؛ مغني المحتاج: ١٨٦/١؛ المغني: ٥٧٩/١ .

(٣) الحاشية: ٢٢٨/١ .

(٤) المغني: ٥٨٠/١؛ أسهل المدارك: ١٨٦/١ .

(٥) سورة البقرة: الآية ١٤٤ .

(٦) بداية المجتهد: ١١٢/١؛ المغني: ٤٣٨/١ .

الجهة؟ فذهب البعض إلى أن الفرض إصابة العين، وهو قول الشافعية^(١).
وذهب الجمهور إلى أن الفرض إصابة الجهة، وهو قول الأئمة الثلاثة^(٢).

والراجح ما قد ذهب إليه الجمهور من العلماء، لأنه في اشتراط الإصابة للعين حرج، والحرج مدفوع، قال تعالى: ﴿وما جعل عليكم في الدين من حرج﴾^(٣). والتكليف بحسب الوسع، وفضلاً عما يتطلب هذا من علوم الهندسة والأرصاء. ومن استدلال الجمهور، قوله ﷺ: «ما بين المشرق والمغرب قبلة»^(٤).

فالكعبة قبلة من في المسجد، والمسجد قبلة من بمكة، ومكة قبلة الحرم والحرم قبلة العالم.

فمن كان بمعاينة الكعبة فالشرط إصابة عينها، ومن لم يكن بمعاينتها فالشرط إصابة جهتها.

اشتباه القبلة:

من اشتبهت عليه القبلة، سأل إن كان هناك من يسأله وإلا اجتهد وصلّى. فإن لم يكن من أهل المكان، ولا عالماً بالقبلة، أو كان في المسجد لا محراب له، أو سألهم فلم يخبروه تحرى، وإلا بأن لم يسأل من بحضرته فتحرى وصلّى ثم تبين خطأه، فعليه أن يعيد.

وإن علم في الصلاة استدار إلى القبلة وبنى، كما فعل أهل قباء لما أخبروا بتحول القبلة، استداروا كهيئتهم في الصلاة^(٥).

وهو قول - عدم الإعادة - مالك وأحمد.

(١) مغني المحتاج: ١٥٦/١.

(٢) فتح القدير: ٢٥٤/١ القوانين: ٥٢؛ المغني: ٤٣٨/١.

(٣) سورة الحج: الآية ٧٨.

(٤) رواه الترمذي.

(٥) فتح القدير: ٢٧٢/١.

وقال الشافعي بإعادته، لأنهم يشترطون بالاجتهاد إصابة العين.
واستدلّ الجمهور بما روي عن عامر بن ربيعة عن أبيه، قال: كنا مع
النبي ﷺ في سفر في ليلة مظلمة فلم ندر أين القبلة فصلى كل رجل حياله فلما
أصبحنا ذكر ذلك للنبي ﷺ، فنزل قوله تعالى: ﴿فأينما تولوا فثم وجه الله﴾^(١)
وبغيره من النصوص والوقائع.

ولأنه أتى بما أمر فخرج عن العهدة كالمصيب^(٢).

٤ - النية :

النية في اللغة القصد، وهو عزم القلب على الشيء.
وفي الشرع: النية عبارة عن قصد الطاعة والتقرب إلى الله تعالى في إيجاب
الفعل.

شروط صحة النية :

أولاً: أن تكون مقترنة بالتكبير، وألا يكون هناك فاصل بينهما.
والفاصل المعتبر ما لا يليق بالصلاة، كالأكل والشرب، ونحوه.
فإذا فعل بينهما بعمل يليق بالصلاة مثل الوضوء أو المشي إليها، فلا
يضره.

ثانياً: ألا تكون متأخرة عن التكبير، وإلا فلا يعتد بها، لأن ما مضى لم يقع
عبادة^(٣).

وقال الشافعية: إن النية لا تجزىء إلا إذا كانت مقارنة للتكبير.

(١) سورة البقرة: الآية ١١٥.

(٢) انظر: المغني لابن قدامة: ٤٥٠/١.

(٣) فتح القدير: ٢٧٤/١.

إن النية هي ركن لا شرط، لأنها واجبة في بعض الصلاة، وهو أولها، لا في جميعها، فكانت ركناً كالتكبير والركوع^(٥).

وعند المالكية النية ركن لا شرط، ويشترط فيها أن تكون مقترنة بالتكبير^(٦).

وعند الحنابلة هي شرط، وجاز تقديمها على التكبير بالزمن اليسير، والأفضل قرنها بالتكبير^(٧).

ثالثاً: أن يعلم بقلبه أي صلاة يصلي، ولا يشترط التلفظ بها، وإن كان من الأحسن أن تجتمع النية واللفظ.

رابعاً: أن يعين الفرض، كالعصر أو المغرب. ويجزئه أن يتحرى ظهر الوقت، أو فرض الوقت، والوقت ما زال باقياً^(٨).

(١) مغني المحتاج: ١/١٥٠؛ التنبيه: ٣٠.

(٢) أسهل المدارك: ١/١٩٣.

(٣) منار السبيل: ١/٧٩.

(٤) الإسلام: الإسلام شرط لا تصح الصلاة بدونه، وكذلك سائر أمور الشريعة. وانظر: باب الزكاة حول شرطية الإسلام في صحة الأداء.

الفصل الثاني
أفعال الصلاة ومتعلقاتها

فرائض الصلاة

فرائض جمع فريضة، وهي بمعنى الفرض. والفرض كلمة أعم من كون الشيء ركناً أو شرطاً، فتصدق على الطرفين معاً. والركن هو الداخِل في الماهية، وأما الشرط فهو الخارج عنها^(١). والصلاة تتكون من فرائض عدة، وهي:

١ - التحريمية:

التحريمية جعل الشيء مُحَرَّمًا، وبها يحرم ما ليس من أفعال الصلاة^(٢). وهي فرض، لقوله تعالى: ﴿وَرَبِّكَ فَكَبِّرْ﴾^(٣).

ومع كونها فرضاً لكنها ليست بركن لدى الأحناف، بل هي شرط، وإنما وضعت مع الفرائض لا مع الشروط، نظراً لاتصالها بأركان الصلاة، أو نظراً لاتصالها بها، بمنزلة الباب.

وكانت شرطاً، لقوله تعالى: ﴿وَذَكَرَ اسْمَ رَبِّهِ فَصَلَّى﴾^(٤)، حيث عطف الصلاة على الذكر، والمراد به التحريمية، ومقتضى العطف المغايرة، إذ الشيء لا يعطف على نفسه، ولقوله ﷺ: «تَحْرِيْمُهَا التَّكْبِيْرُ»^(٥)، حيث أضاف التحريمية إلى الصلاة، والمضاف غير المضاف إليه، لأن الشيء لا يضاف إلى نفسه.

(١) الحاشية: ٢٩٧/١.

(٢) فتح القدير: ٢٨٩/١.

(٣) سورة المدثر: الآية ٣.

(٤) سورة الأعلى: الآية ١٥.

(٥) من حديث رواه أبو داود.

وعند الأئمة الآخرين، التحريمية ركن من أركان الصلاة، لا شرطاً، وحثهم في هذا قوله ﷺ: «إن هذه الصلاة لا يصلح فيها شيء من كلام الناس، إنما هي التسبيح والتكبير وقراءة القرآن»^(١)، فدل على أن التكبير كالقراءة.

ولأنه يشترط لها ما يشترط للصلاة من استقبال القبلة والطهارة وستر العورة، وهذه آية الركنية.

واستدلوا، أيضاً بقوله ﷺ: «مفتاح الصلاة الطهور وتحريمها التكبير وتحليلها التسليم»^(٢).

كيفية التحريمية:

التحريمية التي هي فرض، أن يقول عند الشروع في الصلاة: «الله الأكبر» لقوله ﷺ: «تحريمها التكبير».

ويجزئه أن يقول مثل: «الله أكبر»، «الله أكبر»، «الله أجل وأعظم»، وبكل ما يدل على التعظيم، وهو مناط الحكم^(٣). ولا خلاف بين الفقهاء في لفظة «الله أكبر».

وإنما الاختلاف فيها سواها، حيث اقتصر المالكية عليها فقط^(٤). وكذلك الحنابلة^(٥) وعند الشافعية تجزىء الزيادة التي هي صفة من صفاته تعالى كقوله: «الله عز وجل أكبر» لبقاء النظم والمعنى، وكذلك الزيادة التي لا تمنع الاسم «الله الأكبر» والأولى الاقتصار على «الله أكبر» إتباعاً للسنة وللخروج من الخلاف^(٦).

(١) رواه أحمد والنسائي ومسلم وأبو داود؛ نيل الأوطار: ٣٥٧/٢.

(٢) رواه الخمسة إلا النسائي؛ نيل الأوطار: ١٩٢/٢.

(٣) فتح القدير: ٢٨٥/١.

(٤) القوانين: ٥٣.

(٥) منار السبيل: ٨٣/١.

(٦) مغني المحتاج: ١٥١.

ودليل هؤلاء الاتباع للسنة «تحریمها التكبير وتحليلها التسليم»^(١).

التحریمة بغير العربية :

الأصل في التحريم أن تكون بالعربية، فلو كبر بغير العربية، كالفرنسية أو الفارسية «خداي بزركنر» فإن كان قادراً على العربية لا يجزئه تكبيره بغيرها.

وعند الإمام أبي حنيفة، يجزئه التكبير بغير العربية وإن كان قادراً عليها وحجته قوله تعالى: ﴿وإنه لفي زبر الأولين﴾^(٢).

ووجه الاستدلال: بأنه قد وصف في زبر الأولين، ولم يكن القرآن بنظمه فيها فتعين أن يكون بمعناه فيها.

واستدل أيضاً بقوله تعالى: ﴿وذكر اسم ربه فصل﴾^(٣).

وهذا قد ذكر اسم ربه.

وقال الآخرون من الأئمة، ومعهم أصحاب أبي حنيفة: أنه لا يجزئه ما دام قادراً على العربية.

وأما في حال عجزه فقد قال أصحابه بالإجزاء.

وهو قول الشافعية مع وجوب تعلمها إن قدر، وكذلك قول الحنابلة إن خشي فوات الوقت، وقيل: حكمه حكم الأخرس^(٤).

وعند المالكية لا يجزئه غير العربية في الأصح، وقيل يكبر بلسانه^(٥). وفي حال العجز عن الصوت (الأخرس).

عند كل من الأحناف والمالكية تجزئة النية، ولا يلزمه تحريك لسانه.

(١) رواه أبو داود والترمذي.

(٢) سورة الشعراء: الآية ١٩٦.

(٣) سورة الأعلى: الآية ١٥.

(٤) مغني المحتاج: ١٥١/١؛ منار السبيل: ٨٣/١.

(٥) القوانين: ٥٤/.

وعند كل من الشافعية والحنابلة يجزئه دخوله بتحريك لسانه وشفثيه بالتكبير بقدر إمكانه^(١).

٢ - القيام:

القيام ركن من أركان الصلاة وفرض من فرائضها، لقوله تعالى: ﴿وقوموا لله قانتين﴾^(٢)، ووجه الاستدلال أنه أمر بالقيام وهو للوجوب، وليس القيام واجباً خارج الصلاة، فكان واجباً فيها بالضرورة، ولا خلاف فيه^(٣).

صفة القيام:

القيام يكون بحيث لو مدّ يديه لا ينال ركبته. وله وجهان، وجه تام، وهو ما كان انتصاباً مع الاعتدال، وغير تام وهو الانحناء القليل بحيث لا تنال يدها ركبته.

وهو في وجهتيه الاثنتين مجزئ، وإن كان الأول أتم. ولا يكون القيام مجزئاً إلا إذا تحطى قدرًا معيناً، فذهب الإمام أبو حنيفة إلى أن الفرض فيه بقدر آية، هي كلمات أو كلمتان، مثل قوله تعالى: ﴿ثم قتل كيف قدر﴾^(٤) وقوله تعالى: ﴿ثم نظر﴾^(٥).

وعند صاحبيه القيام المجزئ هو ما كان بقدر ثلاث آيات قصار أو آية طويلة كآية المداينات^(٦).

وحجة أبي حنيفة فيما ذهب إليه، أن الله تعالى قال: ﴿فافرؤوا ما تيسر من القرآن﴾^(٧) من غير فصل بين آية فما فوقها.

(١) فتح القدير: ٢٨٥/١؛ المغني لابن قدامة: ٤٩٣/١.

(٢) سورة البقرة: الآية ٢٣٨.

(٣) فتح القدير: ٣٣٤/١؛ التنبيه: ٣٣، القوانين: ٤٨؛ منار السبيل: ٨٧/١.

(٤) سورة المدثر: الآية ٢٠.

(٥) سورة المدثر: الآية ٢١.

(٦) سورة البقرة: الآية ٢٨٢.

(٧) سورة الزمل: الآية ٢٠.

وكذلك، فالآية الواحدة قرآن حقيقة، وحكماً، أما حقيقة فظاهر، وأما حكماً، فلأنها تحرم قراءتها على الحائض والجنب، فتدخل في إطلاق قوله تعالى: ﴿من القرآن﴾.

وأما ما كان دون الآية، وأقل من كلمتين، فلا يدخل في الأجزاء، فلا يسمى قرآناً حكماً، فلا ينصرف إليه، لأنه ينصرف إليه عندما ينطبق عليه حقيقة وحكماً، ولذا جاز قراءة ما دون الآية للجنب والحائض^(١).

وكما تلاحظ فإن مبنى القيام لدى الأحناف منطلق من القراءة المفروضة في الصلاة والتي لا يجزىء أقل منها.

وعند الأئمة الآخرين ينبغي أن يكون القيام المجزىء لديهم منطلق من أدنى ما يجزىء من القراءة، وهو ﴿الفاتحة﴾^(٢).

ما مضى في حال الصحة والقدرة، وأما في حال العجز عن القيام، فيكون كما يلي: إذا عجز عن القيام حقيقة، أو حكماً، كأن يحصل له ألم شديد أو زيادة مرض، فإنه يسقط، ويصلي قاعداً كيف شاء، بركوع وسجود، وإن تعذراً أوماً قاعداً. ويجعل سجوده أخفض من ركوعه^(٣).

٣ - القراءة:

القراءة ركن من أركان الصلاة وفرض من فرائضها، لقوله تعالى: ﴿فاقرؤوا ما تيسر من القرآن﴾ ولقوله ﷺ: «ثم اقرأ ما تيسر معك من القرآن»، مقدار ما يسقط به فرض القراءة.

يتم فرض القراءة عند الأحناف بما تيسر من القرآن، وأدنى ما تيسر آية واحدة عند الإمام، وأقلها ستة أحرف ﴿لم يولد﴾.

(١) فتح القدير: ٣٢٢/١.

(٢) ينظر مبحث القراءة.

(٣) الحاشية لابن عابدين: ٥٠٨/١؛ وانظر: صلاة المريض.

وعند صاحبيه ثلاث آيات قصار وآية طويلة، كما مرّ عند فرض القيام.
وعند الجمهور من الأئمة والعلماء، أدنى قراءة الفرض ﴿الفاحة﴾ ولا
تصح إلا بها، وهو قول كل من الشافعي ومالك وأحمد، لقوله ﷺ: «لا صلاة
إلا بقراءة الفاتحة»^(١).

وسبب الاختلاف تعارض الآثار ومعارضة ظاهر الكتاب للأثر.
أما الآثار: أن رجلاً دخل المسجد فصلّى ثم جاء فسلم على النبي ﷺ فردّ
عليه النبي ﷺ، وقال ارجع فصلّ، ثم جاء فأمره بالرجوع فعل ذلك ثلاث
مرات، فقال: «والذي بعثك بالحق ما أحسن غيره، فقال عليه الصلاة والسلام
إذا قمت إلى الصلاة فأسبغ الوضوء، ثم استقبل القبلة فكبير ثم اقرأ ما تيسر
معك من القرآن، ثم اركع حتى...»^(٢).

وأما المعارض له، فما روي أنه عليه الصلاة والسلام قال: «لا صلاة لمن لم
يقرأ بفاتحة الكتاب»^(٣).

وقوله عليه الصلاة والسلام: «من صلّى صلاة لم يقرأ فيها بأم القرآن فهي
خداج فهي خداج فهي ثلاثاً»^(٤).

وظاهر هذين الحديثين يقتضيان أن أم القرآن لا تصح الصلاة بدونها.

وظاهر الحديث الأول، يقتضي أنه يجزىء من القراءة في الصلاة ما تيسر
في القرآن ويعضده قوله تعالى: ﴿فاقرأوا ما تيسر من القرآن﴾ وكلّ قد رجح ما
ذهب إليه، وهو محتمل^(٥).

(١) متفق عليه.

(٢) رواه أبو داود والنسائي والترمذي.

(٣) متفق عليه.

(٤) متفق عليه.

(٥) انظر بداية المجتهد: ١/١٢٦؛ فتح القدير: ١/٣٢٤؛ منار السبيل: ١/٨٢؛
القوانين: ٤٨.

القراءة بغير العربية :

بالاتفاق أنه لا تجزىء القراءة بغير العربية ، ولا إبدال لفظها بلفظ عربي ، سواء أحسن قراءتها بالعربية أم لم يحسن .

ونقل عن أبي حنيفة ، القول بإجزاء القراءة بغير العربية ، وروى الرجوع إلى قول صاحبيه ، وهو المعتمد - عدم الصحة إلا بالعربية - ونقل الرجوع إلى قولها إلا في حال العجز^(١) .

وفي حال العجز عن القراءة بالعربية ، فالمعتمد من مذهب الأحناف وهو رأي الصحابين ، أنه ينتقل حكمه إلى الإيماء ، ولأن القرآن هو المأمور بقراءته في الصلاة ، فمن عجز فحاله كحال العاجز عن الركوع والسجود ، إذ يتحول الحكم إلى الإيماء وكذا هنا^(٢) .

وعند المالكية : من كان لا يحسن القراءة ، لا يجب عليه شيء ، وإن كان يتعلمها وجب عليه تعلّم الفاتحة ، فإن عجز وجبت صلاته وراء من يحسنها ، وإلا بطلت صلاته . فإن لم يجد ، قيل يذكر الله سبحانه ، وقيل يسكت ، ولا يجوز ترجمتها^(٣) .

وعند الشافعية : إن كان جاهلاً للفاتحة فسبع آيات متوالية ، فإن عجز فمتفرقة ، فإن عجز عن القرآن ، أتى بذكر ، فإن لم يحسن شيئاً وقف قدر الفاتحة^(٤) .

وعند الحنابلة : إن لم يحسن القراءة بالعربية لزمه التعلم ، فإن لم يفعل مع القدرة عليه لم تصح صلاته ، فإن لم يقدر أو خشي فوات الوقت وعرف من الفاتحة كرها سبعاً بقدرها ، لأنها بدل عنها ، فاعتبرت المماثلة .

(١) فتح القدير: ٢٨٦/١؛ الحاشية: ٣٢٥/١؛ مغني المحتاج: ١٢٥/١ المغني لابن قدامة: ٤٢٦/١ .

(٢) فتح القدير: ٢٨٦/١ .

(٣) القوانين: ٥٦؛ أسهل المدارك: ١٩٦/١ .

(٤) مغني المحتاج: ١٦٠/١ .

وإن لم يعرف آية عدل إلى التسبيح والتهليل لقوله ﷺ لمن جاءه ولا يعرف شيئاً من القرآن «قل سبحان الله والحمد لله ولا إله إلا الله والله أكبر ولا حول ولا قوة إلا بالله»^(١).

القراءة خلف الإمام:

هذه مسألة اختلف فيها بين العلماء، ولهم فيها شيء من التفصيل.

فإما أن يجهر الإمام بقراءته أولاً.

عند الأئمة الأحناف. لا يقرأ المأموم بحال، جهر الإمام أم أسر لقوله ﷺ: «من كان له إمام فقراءة الإمام له قراءة»^(٢) وفي هذا قوله تعالى: ﴿وَإِذَا قُرِئَ الْقُرْآنُ فَاسْتَمِعُوا لَهُ وَأَنْصِتُوا﴾^(٣).

والقراءة ركن مشترك بين الإمام والمأموم، وحظ المؤتم فيها الانصات والاستماع.

ووافق كل من المالكية والحنابلة الأحناف في حال الجهر، من جهة عدم الإلزام، أي لا يلزم المأموم بالقراءة، ولا يستحب له القراءة، وكذلك حال الإسرار.

وقال الشافعية بالزام القراءة، نظراً لقوله ﷺ: «لا صلاة لمن لم يقرأ بفاتحة الكتاب»^(٤).

٤ - الركوع:

بالاتفاق أن الركوع ركن من أركان الصلاة، لقوله تعالى: ﴿يَا أَيُّهَا الَّذِينَ آمَنُوا ارْكَعُوا وَاسْجُدُوا﴾^(٥).

(١) منار السبيل: ٨٣/١؛ المغني: ٤٨٧/١.

(٢) حدّث به أبو حنيفة عن طريق جابر بن عبد الله رضي الله عنه. ورواه أحمد (فقراءته له قراءة) وروى الخمسة الأكثر فدى (وإذا قرأ فأنصتوا).

(٣) سورة الأعراف: الآية ٢٠٤.

(٤) انظر: المغني لابن قدامة: ٥٦٣/١؛ حلية العلماء: ٨٨/١.

(٥) سورة الحج: الآية ٧٧.

وكيفية الركوع هو طأطأة الرأس، أي خفضه مع انحناء الظهر، وهو المفهوم من اللغة.

وللركوع وجهان، أحدهما مجزىء، وهو كامن فيما لو مدّ يديه نال ركبتيه. ووجه كماله وهو الاعتدال فيكون بانحناء الصلب حتى يستوي الرأس بالعجز^(١).

٥ - السجود:

هو ركن من أركان الصلاة، لقوله تعالى: ﴿يَا أَيُّهَا الَّذِينَ آمَنُوا ارْكَعُوا وَاسْجُدُوا﴾ والسجود الخضوع ويكون بوضع الجبهة على الأرض.

والغرض منه، وضع بعض الجبهة، وهذا عند الأحناف. ويسجد بأنفه وجبهته، وكره بأحدهما، سواء كان يقدر أم لا، عند الإمام. وعندهما: لا يجوز الاكتفاء بالأنف، إلا لعذر فحينئذ يجوز بلا كراهة.

وإن سجد على الجبهة دون الأنف جاز، وبالعكس لا^(٢). وعند المالكية السجود على الجبهة، ما بين الحاجبين إلى الناصية على أيسر جزء منها. وفي الأنف خلاف^(٣).

وعند الشافعية أقله مباشرة بعض جبهته مصلاً. وعند الحنابلة: أقله وضع جزء من كل عضو لقوله ﷺ: «أمرت أن أسجد على سبعة أعظم الجبهة» وأشار بيده إلى الأنف واليدين والركبتين وأطراف القدمين^(٤).

(١) فتح القدير: ٢٨٨/١؛ القوانين: ٤٨؛ منار السبيل: ٨٣/١؛ مغني المحتاج: ١٥٢/١.

(٢) فتح القدير: ٣٠٤/١؛ شرح.

(٣) أسهل المدارك: ٣٠٠/١.

(٤) متفق عليه، وانظر: المغني: ٥١٦/١.

٦ - القعود الأخير:

فرض من فرائضها وركن من أركانها.
قال الأحناف: ويشترط فيه أن يكون بمقدار التشهد، لقوله ﷺ لابن مسعود حين علمه التشهد: «إذا قلت هذا أو فعلت هذا فقد تمت صلاتك»^(١).
وقيل عن هذا القعود لدى الأحناف: بأنه ليس فرضاً، وإنما هو شرط، لأنه شرع للخروج كالتحرمة للشروع.
وقيل عنه بأنه ركن أصلي في الصلاة، وقيل بأنه واجب في قوة الفرض العملي.
ولذا من أنكر فرضيته لا يكفر، ومن أنكر مشروعيته كفر، لأن مشروعيته مما علم من الدين بالضرورة.

وزمنه أدنى زمن يقرأ فيه إلى قوله: «عبده ورسوله»^(٢).
وعند المالكية يجزىء ما كان بقدر السلام: «السلام عليكم»^(٣).
وعند الحنابلة يجزىء ما كان بقدر التشهد والتسليمتين^(٤).
وعند الشافعية ما كان بقدر التشهد والتسليمة الأولى: «السلام عليكم»^(٥).

فرائض اختلف فيها:

ما سبق ذكره من الفرائض عند الأحناف، وهي متفق عليها، وبقيت

(١) رواه أبو داود نصب الراية: ٤٢٤/١.

(٢) الحاشية: ٣٠١/١.

(٣) أسهل المدارك: ٣٠٢/١؛ إذ التشهد سنة عندهم لا فرض وما زاد على الجلوس الأخير للتشهد فهو سنة.

وأما الجلوس الذي يقع فيه الصلاة على النبي ﷺ، فالمعتمد على أنه سنة.

(٤) منار السبيل: ٨٦/١.

(٥) التنبيه: ٣٣.

مسائل اختلف فيها منهم من قال بفرضيتها، ومنهم من لم يقل، بل عدها من باب الواجبات أو السنن، ومنها:

- ١ - قراءة الفاتحة هي فرض عند الثلاثة، دون الأحناف.
 - ٢ - تعديل الأركان فرض عند الثلاثة، واجب عند الأحناف.
 - ٣ - التسليم فرض عند الثلاثة، واجب عند الأحناف.
- وستتعرف على هذه المسائل عند الحديث عن الواجبات ونحوها.

واجبات الصلاة

واجبات جمع واجب، والواجب لا تفسد الصلاة بتركه، وتعاد وجوباً في العمد، ويسجد لها في السهو، وإلا يعيدها.

فإن لم يعدها يكون فاسقاً أثماً، وكذا كل صلاة أديت مع الكراهة التحريمية تجب إعادتها.

والمختار ان الإعادة جابرة للفرض دون تكرر، لأن الفرض لا يتكرر. ولزوم الإعادة إن لم يكن من عذر، وإلا فلا، كالأمي، أو أسلم في آخر الوقت فصلى قبل أن يتعلم الفاتحة، فلا تلزمه الإعادة^(١).

وواجبات الصلاة متعددة، وهي:

١ - قراءة الفاتحة:

وعند كل من المالكية والشافعية والحنابلة فرض.

٢ - ضم سورة إلى الفاتحة:

ويجزىء أقصر سورة كالكوثر، وما قام مقامها، وهو ثلاث آيات قصار،

نحو:

﴿ثم نظر. ثم عبس وبسر. ثم أدبر واستكبر﴾^(٢).
ويقوم بالآية، والآيتين إذا عدلت مثلها الثلاث^(٣).

(١) الحاشية: ٣٠٩/١.

(٢) سورة المدثر: الآية ٢١.

(٣) الحاشية: ٣٠٩/١.

وعند المالكية: قراءة ما تيسر بعد الفاتحة، ولو آية^(١).

وعند كل من الشافعية والحنابلة سنة لا واجب^(٢).

٣ - أن تكون القراءة - أي قراءة أفصر سورة أو ما قام مقامها - في الركعتين الأوليين:

وهو المشهور في المذهب وما عليه المتون.

وهذا في الصلوات الفرضية، وأما في النوافل فتضم القراءة إلى الفاتحة في جميع ركعاتها وهو رأي المالكية والحنابلة والشافعية.

٤ - تقديم الفاتحة على السورة:

يجب تقديم الفاتحة على السورة، بحيث لو قرأ من السورة، ثم تذكر الفاتحة فقرأها ثم السورة يلزمه سجود السهو.

والعلة هي تأخير الابتداء بالفاتحة، ولذا لو كان التأخير يسيراً وهو ما دون ركن فهو معفو عنه^(٣).

٥ - ترك تكرير الفاتحة قبل السورة في الأوليين:

لو قرأ الفاتحة في ركعة من الأوليين مرتين وجب سجود السهو لتأخير وهو السورة، وليس في الأخيرتين، لأن الاقتصار على مرة في الأخيرين ليس بواجب.

٦ - رعاية الترتيب بين القراءة والركوع وفيما يتكرر:

يجب الترتيب بين القراءة والركوع، ولا يفترض، وذلك في الفرض الغير ثنائي. فلو ركع قبل أن يقرأ صح ركوع هذه الركعة، لأنه لا يشترط في

(١) أسهل المدارك: ٣٠٧/١.

(٢) حلية العلماء: ٩٢/٢؛ المغني لابن قدامة: ٤٩٠/١؛ والسنة قراءة سورة.

(٣) المغني: ٤٩١/١.

الركوع أن يكون مترتباً على القراءة. بخلاف الترتيب بين الركوع والسجود، فإنه فرض، حتى لو سجد قبل الركوع لم يصح سجود هذه الركعة، لأن أصل السجود يشترط ترتيبه على الركوع في كل ركعة كترتيب الركوع على القيام.

فالمشروع في الصلاة أنواع:

- ١ - ما ينفرد في كل صلاة، كالعقدة الأخيرة.
 - ٢ - ما ينفرد في كل ركعة كالقيام والركوع.
 - ٣ - ما يتعدد في الصلاة كالركعات.
 - ٤ - ما يتعدد في كل ركعة كالسجدة.
- فلو نسي سجدة من الركعة وقضاها في آخر الصلاة جاز. وعليه بسجود السهو. ولو كان الترتيب فيها فرضاً لما جاز، وكذا ما يقتضيه المسبوق بعد فراغ الإمام أول صلاته.

وأما ما شرع غير مكرر^(١) في ركعة كالقيام والركوع، أو في جميع الصلاة كالعقدة الأخيرة، فالترتيب فيه فرض.

فلو ركع قبل القيام أو سجد قبل الركوع لا يجوز. ولو قعد قدر التشهد ثم تذكّر أنه عليه سجدة أو نحوها بطل القعود، لأن الترتيب فيه فرض.

وإنما كان فرضاً لأن ما اتحدت شرعيته يراعى وجوده صورة، ومعنى في محله تحرزاً عن تفويت ما تعلق به جزءاً أو كلاً^(٢).

وخلاصة القول: إن رعاية الترتيب فيها كان مكرراً في ركعة واحدة كسجدة واجب لا يؤدي تركه إلى الفساد، بل يسجد للسهو.

وأما ما كان غير مكرر في ركعة واحدة، فالترتيب فيه فرض، ويؤدي تركه إلى الفساد^(٣).

(١) يراد به المنفرد.

(٢) الحاشية: ٣١٠/١؛ البحر الرائق: ١/١.

(٣) شرح مثلاً مسكين: ٤٥/١.

٧ - تعديل الأركان :

المراد بالتعديل: تسكين الجوارح قدر تسيحة في الركوع والسجود.
وأما التعديل في القومة والجلسة، فالمشهور في المذهب أنه سنة.
وقيل بالوجوب وهو اختيار المتأخرين من المذهب^(١).
وعند الأئمة الثلاثة هو فرض^(٢).

٨ - القعود الأول :

في الرباعي والثلاثي، الفرض، أو النفل.
وكان في النفل أيضاً، وإن كان كل شفع منه صلاة على حدة، لأن القعدة
إنما فرضت للخروج من الصلاة، ولما قام إلى الثالثة، تبيّن أن ما قبلها لم يكن أو ان
الخروج من الصلاة فلم يبق القعدة الأولى فرض^(٣)، وبه قال الحنابلة^(٤) وعند
المالكية سنة على المشهور من المذهب^(٥). وكذلك عند الشافعية^(٦).

٩ - التشهد الذي يعقبه سلام :

وعند كل من الشافعية^(٧) والحنابلة فرض^(٨). وعند المالكية سنة وليس
بفرض^(٩).

صيغة التشهد

تعددت صيغ التشهد عند الأئمة. نظراً لتعددتها عند الصحابة رضي الله

(١) الحاشية: ٣١٠/١.

(٢) أسهل المدارك: ٢٠٤/١؛ التنبيه: ٣٣؛ منار السبيل: ٨٣/١.

(٣) الحاشية: ٣١٢/١.

(٤) منار السبيل: ٨٩/١.

(٥) أسهل المدارك: ٢٠٨/١.

(٦) مغني المحتاج: ١٧٢/١.

(٧) مغني المحتاج: ١٧٢/١.

(٨) منار السبيل: ٨٦/١.

(٩) أسهل المدارك: ٢٠٩/١.

عنهم فكان لعلي تشهد، ولعمر تشهد ولابن عباس تشهد ولابن مسعود تشهد ولعائشة تشهد ولجابر تشهد... وهكذا...

فأخذ الأحناف بتشهد ابن مسعود، وهو (التحيات لله والصلوات والطيبات، السلام عليك أيها النبي ورحمة الله وبركاته، السلام علينا وعلى عباد الله الصالحين. أشهد أن لا إله إلا الله وأشهد أن محمداً عبده ورسوله)^(١).

وأخذ الشافعية بتشهد ابن عباس: (التحيات المباركات الصلوات الطيبات لله، السلام عليك أيها النبي ورحمة الله وبركاته، السلام علينا وعلى عباد الله الصالحين. أشهد أن لا إله إلا الله وأشهد أن محمداً رسول الله)،

وأقله: (التحيات لله، سلام عليك أيها النبي ورحمة الله وبركاته، سلام علينا وعلى عباد الله الصالحين. أشهد أن لا إله إلا الله، وأشهد أن محمداً رسول الله)^(٢).

وأخذ المالكية بما ورد عن عمر بن الخطاب رضي الله عنه، وصيغته: (التحيات لله، الزاكيات لله، الطيبات الصلوات لله، السلام عليك أيها النبي ورحمة الله وبركاته، السلام علينا وعلى عباد الله الصالحين. أشهد أن لا إله إلا الله، وحده لا شريك له وأشهد أن محمداً عبده ورسوله).

ولو أتى بغيره من الألفاظ صح^(٣).

وأخذ الحنابلة بما ورد عن ابن مسعود، وهو ذات اللفظ عند الأحناف. ويجزىء أن يقول: (التحيات لله، سلام عليك أيها النبي ورحمة الله وبركاته، سلام علينا وعلى عباد الله الصالحين. أشهد أن لا إله إلا الله، وأشهد أن محمداً رسول الله)^(٤).

(١) فتح القدير: ٣١٣/١.

(٢) مغني المحتاج: ١٧٢/١.

(٣) أسهل المدارك: ٢٠٨/١.

(٤) منار السبيل: ٨٦/١.

منطلق الاختلاف:

ومع أن الروايات كلها ثابتة، فإن اختلافهم ينبع من ظنونهم في الأرجح منها. فمن غلب على ظنه، رجحان حديث ما من هذه الأحاديث الثلاثة مال إليه. وكل الروايات مجزئة يتأدى بها.

فاختيار الأحناف من:

١ - أنه ﷺ أخذ بيده وعلمه التشهد كما يعلمه سورة من القرآن، وقال:

(قل).

وقوله: (قل) أمر، وهو يفيد على الأقل، الاستحباب.

وقوله: (السلام عليك) بالألف والكلام يفيد الاستغراق.

وقوله: (والصلوات) بالواو يفيد تجديد الكلام.

وقوله: (أخذ بيدي وعلمي) يفيد زيادة وتأكيداً.

وقوله: (التحيات)، عام يتناول كل قربة، الصلاة وغيرها.

فإذا قال: (الصلوات) بغير واو، صار تخصيصاً، وبياناً، وأنه أراد به

الصلوات لا غير.

ومتى قال بالواو، يبقى الأول عاماً فيكون أبلغ في الشاء، فكان أولى.

ومنها تقديم اسم الله تعالى.

ومنها أن تشهد ابن مسعود أحسنها إسناداً.

ومنها أن عامة الصحابة أخذوا بتشهده رضي الله عنه^(١).

وأما اختيار الشافعية نظراً لوجوه عدة:

١ - أن فيه زيادة كلمة وهي المباركات.

٢ - أنه موافق للقرآن على ما قال تعالى: ﴿تَحِيَّةٌ مِنْ عِنْدِ اللَّهِ مَبْرُوكَةٌ

طَيِّبَةٌ﴾^(٢).

(١) فتح القدير: ٣١٣/١.

(٢) سورة النور: الآية ٦١.

٣ - ذكر السلام بغير الألف واللام، وأكثر تسليمات القرآن المذكورة بغيره. نحو: ﴿سلام عليكم طبتم﴾^(١)، ﴿قالوا سلاماً﴾^(٢).

٤ - أنه متأخر عن خبر ابن مسعود. لأن ابن عباس كان صغير العمر، فكان ينقل ما تأخر من الشرع^(٣).

وأما اختيار المالكية، فبناءً لتشهد عمر بن الخطاب رضي الله عنه أمير المؤمنين وهو على المنبر بحضرة جمع من الصحابة، ما بين المهاجرين والأنصار معلماً به الناس من غير تكبير عليه، فكان إجماعاً سكوتياً^(٤)، وهو الذي أخذ به مالك رحمه الله^(٥).

وأما اختيار الحنابلة، فنظراً لكونه الأثبت والأصح في الروايات^(٦).

١٠ - التسليم عند الانتهاء من الصلاة:

التسليم واجب من واجبات الصلاة لدى الأحناف^(٧). وعند كل من المالكية والشافعية والحنابلة فرض، نظراً لقوله ﷺ: «تحريمها التكبير وتحليلها التسليم»^(٨).

وأما الأحناف فقد احتجوا لما ذهبوا إليه، بقوله ﷺ: «إذا قلت هذا أو فعلت هذا فقد تمت صلاتك، فإن شئت أن تقوم فقم، وإن شئت أن تقعد فاقعد»^(٩).

(١) سورة الزمر: الآية ٧٣.

(٢) سورة هود: الآية ٦٩.

(٣) مغني المحتاج: ١٧٤.

(٤) الإجماع السكوتي: أن يتكلم بعض المجتهدين بالحكم ويسكت الباقون. وهو حجة ظنية عند الحنفية.

(٥) أسهل المدارك: ٢٠٩/١.

(٦) العناية على الهداية الفتح: ٣٢٢/١.

(٧) منار السبيل: ٨٦/١.

(٨) رواه أبو داود.

(٩) رواه أبو داود والترمذي.

ووجه التمسك أنه ﷺ خيره بين القعود والقيام، وهذا ينافي فرضاً آخر موجود.

ولكن قلنا بالوجوب احتياطاً للخبر الواحد^(١).

صيغة التسليم:

التسليم الأكمل هو أن يقول: (السلام عليكم ورحمة الله) عن يمينه ويساره. وأقله المجزئ (السلام، مرتين يميناً ويساراً) عند الأحناف^(٢).

وعند الآخرين، أقله: (السلام عليكم) ويجزئ المرة الواحدة عند الشافعية^(٣). والمرتان عند الحنابلة^(٤) في صلاة الفرض، وأما في النوافل فيجزئ المرة الواحدة^(٥). لقول ابن عمر: «كان النبي ﷺ، يفصل بين الشفع والوتر بتسليمة يسمعاها»^(٦).

١١ - الجهر والاسرار:

الجهر واجب فيما يجهر فيه كصلاة الفجر الأولين من المغرب والعشاء، على الامام، والاسرار واجب فيما يسر فيه على الامام والمنفرد كما في صلاة الظهر والعصر^(٧). وعند الثلاثة، سنة فيما يجهر فيه وفيما يسر^(٨).

وهناك واجبات في صلوات معينة تعرف في حينها، كما في قنوت الوتر، وتكبيرات العيدين.

(١) العناية على الهداية والفتح: ٣٢٢/١.

(٢) فتح القدير: ٣١٩/١.

(٣) مغني المحتاج: ١٧٥/١.

(٤) منار السبيل: ٨٧/١.

(٥) نفس المرجع، وانظر: المغني: ٥٥٦/١.

(٦) رواه أحمد.

(٧) الحاشية: ٣١٥/١.

(٨) أسهل المدارك: ٢٨/١؛ التنبيه: ٣٣ منار السبيل: ٩٠/١.

سنن الصلاة

السنن جمع سنّة، والسنّة هي ما فعله رسول الله ﷺ بطريق المواظبة ولم يتركها إلا لعذر، كالثناء والتعوّذ، ونحوه.

وترك السنّة لا يوجب فساداً ولا سهواً، بل إساءة لو عامداً غير مُستخفّ.

وسنن الصلاة كثيرة، وهي:

١ - رفع اليدين مع التكبير في أول الصلاة (التحرية)^(١):

كيفية الرفع:

قال الأحناف: الأصح أنه يرفع يديه حتى يجاذي إبهاميه شحمتي أذنيه ثم يكبر، فيكون التكبير بعد الرفع، لأن في هذا نفي الكبرياء عن غير الله سبحانه وإثباته لله سبحانه، وهذا يقتضي أن يكون النفي مقدماً على الإثبات كما في كلمة الشهادة.

ولا يتكلّف للتفريق بين الأصابع عند رفع اليدين بل يتركها على ما هي عليه من الضم والتفريق.

وأما المرأة فترفع يديها حذاء منكبيها، لأنه أستر لها^(٢).

ورفع اليدين إلى محاذة أذنيه هو قول لدى المالكية والحنابلة^(٣).

(١) فتح القدير: ٢٨١/١؛ التنبيه: ص ٣٣؛ أسهل المدارك: ٢١٥/١؛ منار السبيل: ٩١/١.

(٢) فتح القدير والعناية: ٢٨١/١.

(٣) أسهل المدارك: ٢١٦/١؛ المغني: ٤٧٠/١.

وقال الشافعية: السنة في رفع اليدين أن تكون بحذو المنكبين في تكبيرة الإحرام، نظراً لما ورد من أنه ﷺ كان يرفع يديه حذو منكبيه إذا افتتح الصلاة^(١).

وهو قول لدى المالكية، والأحسن لدى الحنابلة^(٢).

المواضع التي ترفع فيها الأيدي للتكبير:

اختلف بين الأئمة في المواضع التي ترفع فيها الأيدي في الصلاة. فذهب الأحناف إلى أنها لا ترفع إلا عند تكبيرة الإحرام فقط، وهو المشهور من مذهب مالك.

وذهب كل من الشافعية والحنابلة، وهو قول لدى المالكية، إلى أنها ترفع عند تكبيرة الإحرام وعند الركوع وعند الرفع منه.

وسبب هذا الاختلاف، اختلاف الآثار الواردة إذ في الأحاديث أنه ﷺ كان يرفع يديه عند الإحرام مرة واحدة لا يزيد عليها^(٣).

وأنه ﷺ كان إذا افتتح الصلاة رفع يديه حذو منكبيه وإذا رفع رأسه من الركوع رفعها أيضاً كذلك وقال: «سمع الله لمن حمده ربنا لك الحمد»^(٤).

ولكل وجهة هو موليها^(٥).

(١) متفق عليه: مغني المحتاج: ١٥٢/١.

(٢) أسهل المدارك: ٢١٦/١؛ المغني: ٤٧٠/١.

(٣) حديث حسن.

(٤) متفق عليه.

(٥) المغني لابن قدامة: ٤٩٧/١؛ بداية المجتهد: ١٣٦/١؛ (والأصل إن كل مقام فيه ذكر مسنون يعتمد فيه، وما لا فلا، وهو الصحيح، فيعتمد حال القنوت وصلاة الجنازة ويرسل في القومات وبين تكبيرات العيدين).

٢ - وضع اليدين بعد الرفع :

اختلف بين الفقهاء في وضع اليدين عقب تكبيرة الإحرام، فذهب كل من الأحناف والحنابلة إلى وضع اليمين على اليسار تحت سرته^(١).

وفي هذا الوضع الأقرب إلى التعظيم وهو المقصود، فضلاً عما قد ورد عن الإمام علي رضي الله عنه: «أن من السنّة في الصلاة وضع الأكف على الأكف تحت السرّة»^(٢).

وذهب الشافعية إلى أن الوضع يكون تحت الصدر وفوق السرّة، اليمنى على اليسرى، بأن يقبض يمينه كوع^(٣) يساره وبعض ساعدها ورسغها للاتباع^(٤).

والمشهور من المذهب المالكي الإرسال، وقيل بوضع اليمين على اليسار تحت صدره^(٥).

٣ - الشاء (الإفتاح) :

من سنن الصلاة دعاء الشاء (سبحانك اللهم وبحمدك وتبارك اسمك وتعالى جدّك ولا إله غيرك).

وبه قال الحنابلة^(٦).

وعند الشافعية: (وجهت وجهي للذي فطر السموات والأرض حنيفاً

(١) فتح القدير: ٢٨٧/١؛ منار السبيل: ٩٣/١.

(٢) رواه أحمد.

(٣) الكوع هو العظم الذي يلي إبهام اليد.

(٤) مغني المحتاج: ١٨١/١.

(٥) القوانين: ٤٩؛ أسهل المدارك: ٢١٦/١.

(٦) المغني: ٤٧٥/١.

مسلماً وما أنا من المشركين، إن صلاتي ونسكي ومحياي ومماتي لله رب العالمين، لا شريك له وبذلك أمرت وأنا من المسلمين^(١).

وعند المالكية، لا يوجد دعاء الافتتاح، بل التكبير والقراءة، لما روى أنس، قال: كان النبي ﷺ وأبو بكر وعمر يفتتحون الصلاة بالحمد لله رب العالمين^(٢).

٤ - الإستعاذة:

الإستعاذة طلب العوذ، أي اللجوء.

وهي بينة باللجوء إلى الله تعالى: ﴿أعوذ بالله من الشيطان الرجيم﴾.

وهي سنة، لقوله تعالى: ﴿فإذا قرأت القرآن فاستعذ بالله﴾^(٣).

وهي قبل القراءة، لا بعدها، على حد قول القائل: إذا دخلت على الأمير فتأدب فتكون قبل لا بعد.

والتعوذ تابع للقراءة لا للثناء عند الإمام محمد رحمهما الله، وعند أبي

يوسف تابعة للثناء، وهو من جنسه، لأنه دعاء، وتبع الشيء ما كان بعده^(٤).

ويستعذ سراً في أول كل ركعة، جهراً كانت أم سراً^(٥).

٥ - البسملة ﴿بسم الله الرحمن الرحيم﴾:

هي سنة عند الأحناف عقب الإستعاذة، ويسر بها مطلقاً^(٦). وعلى هذا

(١) مغني المحتاج: ١/١٨٠.

(٢) متفق عليه.

(٣) سورة النحل: ٩٨.

(٤) فتح القدير؛ العناية: ١/٢٩١.

(٥) نفس المرجع، ولا يوجد لدى المالكية: ثناء أو تعوذ، وإن جوزوها من غير كراهة المغني:

١/٤٧٢؛ وانظر: أسهل المدارك: ١/٢٢٠.

(٦) فتح القدير: ١/٢٩٣.

الحنابلة^(١). وعند الشافعية هي آية من الفاتحة، ومن كل سورة.
 فقراءتها فرض، لا سنة، لأنها آية من الفاتحة ومن كل سورة، فتقرأ جهرًا
 مع الفاتحة جهرًا، وسراً معها سرًا^(٢).
 وعند المالكية: قراءة البسملة مع الفاتحة أو مع غيرها ليست بفرض ولا
 سنة ولا فضيلة، لأنها ليست آية من الفاتحة، ولا من أي سورة^(٣).
 وإذا أتى بها مقلداً، أو بقصد الخروج من الخلاف من غير تعرض لفريضة
 ولا نفلية فلا كراهة.

وبالسلمة والتعوذ في النافلة الجواز من غير كراهة^(٤).
 وما عليه العمل عند أكثر أهل العلم: ان الجهر بها غير مسنون، وعليه
 الأحناف والحنابلة والأوزاعي.
 ويجهر بها عند الشافعية، وكما عرفت عند المالكية، لا جهرًا ولا إسرارًا في
 المشهور من المذهب.

٦ - التأمين:

هو من السنة لقوله ﷺ: «إذا آمن الإمام فأمنوا فإنه من وافق تأمينه تأمين
 الملائكة غفر له ما تقدم من ذنبه»^(٥).

ويسر بها لما ورد عن ابن مسعود رضي الله عنه: «أربع يخفيهن الإمام:
 التعوذ والتسمية والتأمين والتحميد». وفي هذا أنه ﷺ كان إذا بلغ غير المغضوب
 عليهم ولا الضالين، قال: «آمين، وأخفى بها صوته»^(٦)، ويخفي فيها كل من

-
- (١) منار السبيل: ٩٠/١.
 (٢) مغني المحتاج: ١٥٧/١.
 (٣) القوانين: ص ٤٨.
 (٤) أسهل المدارك: ١٩٧/١.
 (٥) متفق عليه.
 (٦) رواه أحمد الطبراني والحاكم.

الإمام والمأموم والمنفرد، جهرية كانت الصلاة أم سرية^(١). وبه قال المالكية من جهة السرية^(٢). في حق المؤتم والمنفرد دون الإمام. نظراً لقوله ﷺ: «إذا قال الإمام: ﴿غير المغضوب عليهم ولا الضالين﴾ فقولوا: آمين».

وعند الشافعية قولان، أحدهما: أظهر وهو أنه يجهر به المأموم في الجهرية تبعاً لإمامه. والآخر هو أنه يسر به كسائر أذكاره^(٣).

وعند الحنابلة: يسر أن يجهر بها الإمام والمأموم فيما يجهر فيه بالقراءة وإخفاؤها فيما يخفي فيه^(٤).

٧ - تكبير الركوع والرفع عنه:

يكبر عند ابتداء الركوع والرفع منه. وفي كل خفض ورفع. ويجهر بها الإمام حتى يسمع المأموم، لأنه يقتدى به في حال الجهر والسر.

٨ - التسبيح عند الركوع ثلاثاً (سبحان ربي العظيم):

فإن نقصه كره تنزيهاً^(٥).

وعند المالكية هو من فضائل الصلاة^(٦).

وعند الحنابلة هو سنة فيما زاد عن الواحدة، وأما الواحدة فهي من الواجبات^(٧).

وعند الشافعية هو سنة وتحصل بواحدة، وأدنى الكمال ثلاث^(٨).

(١) فتح القدير: ٢٩٤/١؛ شرح منلا مسكين: ٤٦/١.

(٢) القوانين: ص ٤٩.

(٣) مغني المحتاج: ١٦٧/١.

(٤) المغني لابن قدامة: ٤٩٠/١.

(٥) الحاشية: ٣٣٢/١.

(٦) ويعني بالفضائل: ما يثاب فاعلها ولا يائمه تاركها، ويعبر عنها بالمستحبات؛ أسهل

المدارك: ٢١٥/١.

(٨) مغني المحتاج: ١٦٤/١.

(٧) منار السبيل: ٩٠/١.

٩ - الصاق الكعيبين حيث لا عذر:

وعند الحنابلة من السنة تفرقة بين قدميه قائماً، ويراوح بينهما إذا طال مقامه^(١).

١٠ - أخذ ركبتيه في الركوع، ولأنه أمكن في الأخذ:

ويسن للرجل تفريج أصابعه، لا المرأة. كما أنه يسن ندباً ضم الأصابع في السجود، لإقامة الأصابع في مواجهة القبلة.

وفي غير السجود والركوع، لا ينتدب تفريج ولا ضم، بل تترك على العادة^(٢).

١١ - التسبيح ثلاثاً للسجود:

وهو أدنى الكمال، فإن نقص عنها كره تنزيهاً.

١٢ - وضع يديه على فخذه بين السجدين كما في التشهد.

١٣ - افتراش رجله اليسرى ونصب اليمنى في كل من القعدتين.

ولا يتورك^(٣): هو قول الشافعية والحنابلة في الأولى دون المالكية حيث قالوا بالتورك. وعند كل من المالكية والشافعية والحنابلة: من السنة التورك في التشهد الثاني^(٤).

(١) منار السبيل: ٩٢/١.

(٢) فتح القدير: ٢٩٧/١.

(٣) التورك بكسر الراء: ما فوق الفخذ، والتورك: وضع الفخذ على الرجل. وصفة التورك: أن ينصب رجله اليمنى ويجعل باطن رجله اليسرى تحت فخذه اليمنى، ويجعل أليته على الأرض.

(٤) انظر: المغني لابن قدامة: ٥٣٩/١؛ حلية العلماء: ١٠٤/٢.

فتح القدير: ٣١٩/١؛ شرح فعلا مسكين: ٣٠/١.

١٤ - الصلاة على النبي:

الصلاة على النبي في الصلاة هي سنة عند كل من الأحناف والمالكية، وذلك في القعود الذي يسلم فيه، القعود الأخير^(١).

وعند كل من الشافعية والحنابلة فرض في التشهد الأخير^(٢).

وأحتج القائلون بالسنية، بأنه ﷺ علق تمام الصلاة على القعود أو التشهد، بأحد الأمرين.

وأما القائلون بفرضيتها فلقوله تعالى: ﴿يَا أَيُّهَا الَّذِينَ آمَنُوا صَلُّوا عَلَيْهِ﴾^(٣). ولحديث: قد عرفنا كيف نسلم عليك فكيف نصلي عليك؟ قال فقولوا: (اللهم صل على محمد...)^(٤).

والصلاة لا تجب في غير الصلاة، فتعين وجوبها فيها^(٥).

كيفية الصلاة على النبي:

صيغتها عند الأحناف: (اللهم صلي على محمد وعلى آل محمد كما صليت على إبراهيم وعلى آل إبراهيم وبارك على محمد وعلى آل محمد كما باركت على إبراهيم وعلى آل إبراهيم إنك حميد مجيد).

وبه قال الشافعية^(٦).

وعند المالكية: (اللهم صلي على محمد وعلى آل محمد وارحم محمد وآل

(١) فتح القدير: ٣١٧/١؛ أسهل المدارك: ٢١٠/١.

(٢) مغني المحتاج: ١٧٣/١؛ منار السبيل: ٨٦/١؛ المغني: ٥٤١/١.

(٣) سورة الأحزاب: الآية ٥٦.

(٤) متفق عليه.

(٥) مغني المحتاج: ١٧٣/١.

(٦) نفس المرجع.

محمد وبارك على محمد وعلى آل محمد كما صليت ورحمت وباركت على إبراهيم
وعلى آل إبراهيم في العالمين إنك حميد مجيد^(١).

وعند الحنابلة: (اللهم صلي على محمد وآل محمد كما صليت على آل
إبراهيم إنك حميد مجيد، وبارك على محمد وعلى آل محمد كما باركت على آل
إبراهيم إنك حميد مجيد)^(٢).

زيادة السيادة للنبي ﷺ في الصلاة:

اشتهر في صلاة الصلاة زيادة سيدنا، قبل (محمد) ﷺ مع أنها لم ترد في
نصوص الصلاة التي علمها الرسول ﷺ.

فعند البعض من الشافعية تندب زيادة السيادة، لأنها زيادة الاخبار بالواقع
عن سلوك الأدب، وهو أفضل من تركه، وأما من جهة امتثال الأمر، فلا تقال.
والظاهر اعتماد الثاني^(٣).

وفي شرح الغزي: إن البعض قد اختار سلوك الأدب فقال بأفضلية
زيادتها وقال أن حديث: «لا تسيدوني في الصلاة» باطل^(٤).

وبأفضلية الزيادة وندبها أشار بعض الأحناف^(٥) وهو مخالف لما يذهب إليه
الأحناف من عدم جواز زيادة شيء أو نقصانه في الشهادة^(٦).

وعند المالكية: الأفضل عدم الزيادة أي السيادة^(٧).

وعند الحنابلة الأولى أن يأتي بالصلاة على النبي ﷺ، كما في النص^{(٨)(٩)}.

(١) أسهل المدارك: ٢١٠/١.

(٢) متفق عليه؛ المغني لابن قدامة: ٥٤٣/١.

(٣) مغني المحتاج: ١٧٦/١.

(٤) شرح الغزي: ص ٦٦. (٥) الدر المختار (الحاشية): ٣٤٥/١.

(٦) الحاشية: ٣٤٥/١؛ وقيل: بأن منع الزيادة وارد في التشهد. نفس المرجع.

(٧) أسهل المدارك: ٢١٠/١. (٨) المغني: ٥٤٣/١.

(٩) كما تلاحظ: أن الاختلاف من حيث الفاضل والأفضل، فعند الكل لا بأس
بقولها؛ إلا أن الالتزام بالنص هو الأصل ولما فيه الخروج من الخلاف.

حكم الصلاة على النبي:

بالاتفاق هي فرض في العمر مرة واحدة^(١).

واختلف فيها زاد، وعند التكرار.

والمختار الاستحباب، وهو قول جماعة من الشافعية، وجماعة من المالكية، ومقتضى الدليل افتراضها في العمر مرة واحدة، وإيجابها كلما ذكر إلا أن يتحد المجلس، فيستحب التكرار بالتكرار، وهو قول المحقق الكمال بن الهمام، وبه يندفع الحرج، وعليه الفتوى^(٢).

١٥ - الدعاء:

ولا يكون بما يشبه كلام الناس، بل مما يشبه ألفاظ القرآن والأدعية المأثورة، مثل قوله ﷺ لأبي بكر عندما طلب منه أن يعلمه دعاء يدعو في صلاته، فقال: (قل اللهم إني ظلمت نفسي كثيراً وأنه لا يغفر الذنوب إلا أنت فاغفر لي مغفرة من عندك إنك أنت الغفور الرحيم) ولا يقبل مثل: (اللهم زوجني من فلانة).

ولو دعا بما يشبه كلام الناس لا يفسد الصلاة لأن كلام الناس بعد التشهد لا يفسد الصلاة فكيف بما يشبهه^(٣).

١٦ - السلام: ابتداء باليمين وانتهاء باليسار:

ويسن فيه أن يبالح في تحويل الوجه في التسليميتين حتى يرى بياض خدّه الأيمن وبياض خدّه الأيسر.

ويسن فيه: (السلام عليكم ورحمة الله) وألا يقول: (وبركاته).

ويسن فيه جعل الثاني أخفض من الأول^(٤).

(٢) الحاشية: ٣٤٧/١.

(١) الحاشية: ٣٤٦/١.

(٣) العناية على الهداية؛ فتح القدير: ٣١٩/١.

(٤) نفس المرجع.

آداب الصلاة:

الأداب جمع أدب، والأدب في الصلاة ما فعله الرسول ﷺ مرة أو مرتين ولم يواظب عليه، كالزيادة على الثلاث تسييحات في الركوع والسجود. وترك ما كان من باب الآداب في الصلاة، لا يوجب إساءة ولا عتاباً. ومن هذه الآداب: النظر إلى موضع السجود وحال قيامه وإلى ظهر القدمين حال ركوعه وإلى أرنبة أنفه حال سجوده وإلى منكبيه حال تسليمه^(١).

(١) الحاشية: ٣٢٢/١.

الإمامة

الإمامة هي مصدر قولك: فلان أمّ الناس، صار لهم إماماً يتبعونه في صلاته فقط، أو فيها وفي أوامره ونواهيه.

فالأول هو الإمامة الصغرى، والثاني هو الإمامة الكبرى. وللإمامة الكبرى صفات وشروط وضوابط، محلها السياسة الشرعية^(١). أما الإمامة الصغرى فهي ربط صلاة المؤتم بالإمام. وللإمامة شروط، منها ما علاقته بالإمام ومنها ما علاقته بالاعتداء.

أولاً: شروط الاعتداء:

١ - نية المؤتم:

والمراد نية الاعتداء بالإمام، أو الاعتداء به في صلاته أو الشروع فيها أو الدخول فيها. وذلك حال كونها مقترنة بتكبيره، أو ألا يكون هناك فاصل بينها. وبه قال الشافعية، لأن التبعية عمل فافتقرت إلى نية إذ ليس للمرء إلا ما نوى^(٢).

٢ - اتحاد المكان بين الإمام والمؤتم:

ولو اختلف المكان بين الإمام والمؤتم، كاتتمام راكب براكب آخر، أو راجل براكب لم تصح لاختلاف المكان، بخلاف ما لو اتحد مكانهما.

(١) انظر: الأحكام السلطانية للإمام الماوردي % الأحكام السلطانية للقاضي أبي يعلى الفراء؛ وغيرهما من كتب السياسة الشرعية.
(٢) الحاشية: ١/١؛ مغني المحتاج: ٢٥٣/١.

ولو اتَّحد المكان، وبينهما حائل، فإن لم يشتبه على المؤتم حال الإمام بسماع أو رؤية، صحّ، وإلا بأن حال الحائل بينهما بسماع ورؤية، يمنع.
وقيل بأن الاعتبار للاشتباه فقط، سواء اتَّحد المكان أو اختلف.
فلو ائتم من على سطح بجانب المسجد متصل به ليس بينهما طريق فاقتمدى به صح اقتداؤه كاقتهائه في جوف المسجد، إذا كان لا يشتبه عليه حال الإمام. وهو اختيار جماعة من المتأخرين^(١).

٣ - اتحد صلاتهما:

ويكون يتمكن من الدخول في صلاته بنية صلاة الإمام، فتكون صلاة الإمام متضمنة لصلاة المقتدي، فدخل اقتداء بالمتنفل بالفترض، لأن النفل مطلق والفرض مقيد والمطلق جزء من المقيد، فلا يغيره^(٢).
وبه قال مالك^(٣).

وعند الشافعية تصح نية لمفترض بالمتنفل، والمتنفل بالمفترض، والعصر بالظهر، والأداء بالقضاء.

وحجتهم: ان معاذاً رضي الله عنه كان يصلي مع النبي ﷺ عشاء الآخرة ثم يرجع إلى قومه فيصلي بهم تلك الصلاة.

وأيضاً: فإن نظام الصلاة لا يتغير باختلاف النية.
ومع صحة ذلك، فإنه يسن تركه خروجاً من الخلاف^(٤).
وعند أحمد روايتان، إحداهما: لا يجوز اقتداء المفترض بالمتنفل.
والأخرى: يجوز.

(١) الحاشية: ٣٩٥/١.

(٢) الحاشية: ٣٧٠/١.

(٣) أسهل المدارك: ٢٥٢/١.

(٤) مغني المحتاج: ٢٥٤/١.

أما الأولى: فنظراً لقوله ﷺ: «إنما جعل الإمام ليؤتم به فلا تختلفوا عليه»^(١).

وأما الأخرى، فنظراً لفعل معاذ رضي الله عنه. ولا خلاف في اقتداء المتنفل بالمفترض، نظراً لقوله ﷺ: «ألا رجل يصدق على هذا فيصلي معه»^(٢).

٤ - صحة صلاة إمامه:

فلو تبين فساد صلاة إمامه بمضي مدة المسح أو وجود حدث أو نحوه، لم تصح صلاة المقتدي لعدم صحة البناء، وكذا لو كانت فاسدة في زعم المقتدي صحيحة في زعم الإمام، فسدت صلاة المقتدي^(٣).

٥ - عدم محاذاة امرأة^(٤):

ومحاذاة امرأة مشتبهة منوية الإمامة في ركن صلاة مطلقاً^(٥) مشتركة تحريمه وأداء مع اتحاد مكان وجهة دون حائل ولا فرجة، مفسدة للصلاة. وكرهت المحاذاة عند أحمد، ولا تبطل صلاتها ولا صلاة من يليها. وبه قال الشافعي.

٦ - عدم تقدمه عليه

٧ - علمه بانتقاله بسماع أو برؤية للإمام أو لبعض المقتدين، وبحال إمامه من إقامة وسفر قبل الفراغ أو بعده.

ثانياً: شروط الإمام:

حتى تصح الإمامة يفترض وجود هذه الشروط في الإمام.

١ - الإسلام.

(١) متفق عليه. (٢) المغني لابن قدامة: ٢٢٦/١.

(٣) الحاشية: ٣٦٩/١؛ العناية على الهداية الفتح: ٣٥٨/١.

(٤) لقوله ﷺ: «أخذوهن من حيث أحذهن الله» رواه ابن ماجه.

(٥) ويراد به: صلاة ذات ركوع وسجود. انظر: فتح القدير: ٣٦٤/٦.

٢ - البلوغ .

لا يجوز الاقتداء بصبي ، وفي الفرض متفق عليه .
وأما السنن فقد اختلف فيها فقال البعض بالجواز ، وقال الآخرون بعدم الجواز وهو المختار . بحيث لا تصح صلاة الصبي في الصلوات كلها .
وجازت إمامة الصبي للصبي ، نظراً لاتحاد صلاتهما ، إذ لا ضمان على واحد منهما وهو بناء ضعيف على ضعيف^(١) .

وبعدم الصحة في الفريضة ، قال الحنابلة والمالكية^(٢) .
وأما في النافلة فجائزة لدى الحنابلة ، وعند المالكية تصح مع الكراهة الشديدة .

وقال الشافعية ، بصحة إمامة الصبي المميز لغيره ، نظراً لإمامة عمرو بن سلمة قومه على عهد رسول الله ﷺ وهو ابن ست أو سبع^(٣) .
وإن كان البالغ أولى منه^(٤) .

٣ - العقل ، وخرج من لا عقل له . كالمجنون .

٤ - الذكورة :

شروط من شروط صحة الصلاة أن يكون الإمام ذكراً ، لقوله ﷺ :
«أخروهن من حيث أخرهن الله»^(٥) ، ولقوله ﷺ : «لا تؤمن امرأة رجلاً»^(٦) فلا تصح إمامة المرأة للرجال ، لا في فرض ولا نفل^(٧) .

(١) الحاشية : ٣٦٩/١ ؛ العناية على الهداية الفتح : ٣٥٨/١ .

(٢) منار السبيل : ١٢٧/١ .

(٣) رواه البخاري .

(٤) التنبيه : ٣٨ .

(٥) رواه ابن ماجه .

(٦) موقوف على عبد الله بن مسعود وهو مشهور (فتح القدير : ٣٦/١) .

(٧) فتح القدير : ٣٦٠/١ ؛ المغني لابن قدامة : ١٩٩/٢ ؛

الفتاوى الهندية : ٨٥/١ .

وأما إمامتها للنساء، فمذهب الحنفية^(١) الجواز مع الكراهة التحريمية، ومذهب المالكية المنع^(٢)، ومذهب الآخر من الجواز دون كراهة^(٣).

٥ - القراءة:

والمراد أن تكون لديه قراءة يعرف بها كيفية الحروف والوقف وما يتعلق بها. لأن القراءة ركن في الصلاة يفترض وجوده حتى تصح الصلاة^(٤).

٦ - السلامة من الاعذار:

الأعذار كاللثغ والفأفة والتمتمة.

واللثغ التحريك، ويكون بتحويل اللسان من السين إلى الشين، أو من الراء إلى الغين أو من حرف إلى الآخر.

واختلف في إمامة الألتغ، فذهب البعض إلى الجواز، لأنه صار لغة له وإن كانت تكره.

وقيل: لا تجوز، وهو الأحوط، أي عدم صحة إمامة الألتغ، بغيره ممن ليس به لثغة، وهو المفتى به.

وكذلك الحكم فيمن لا يقدر على التلفظ بحرف من الحروف، أو لا يقدر على إخراج الحرف إلا بتكرار، مثل (الرحمن) بدل (الرحمن) و(الشيتان) بدل (الشیطان).

وصلاة الألتغ في حق نفسه أيضاً لا تصح إذا أمكنه الاقتداء بمن يحسن أو ترك جهده، أو وجد قدر الفرض مما لا لثغ فيه، وهذا هو الصحيح المختار في حكم الألتغ^(٥).

(١) الحاشية: ٣٠٢/١؛ فتح القدير: ٣٧٤/١؛ الفتاوى الهندية: ٨٥/١.

(٢) أسهل المدارك: ٢٤١/١؛ القوانين الفقهية: ص ٦١.

(٣) المغني لابن قدامة: ٢٠٢/٢؛ مغني المحتاج: ٢٤٠/١.

(٤) فتح القدير: ٣٤٦/١؛ الحاشية: ٣٦٩/١.

(٥) المراجع نفسها.

٤ - فقدان شرط من شروط صحة الصلاة:
كفقدان الطهارة، أو انكشاف العورة، انكشافاً، يفسد الصلاة. وكذا لو
ظهر أن بإمامه ما يمنع صحة الصلاة^(١).

الأولى بالإمامة:

- ١ - الأعلم بأحكام الصلاة.
 - ٢ - الأحسن تلاوة.
 - ٣ - الأورع (الأكثر اتقاء للشبهات والمحرمات).
 - ٤ - الأسن.
 - ٥ - الأحسن خلقاً.
 - ٦ - الأحسن وجهاً (الأكثر تهجداً).
 - ٧ - الأشرف نسباً.
 - ٨ - الأنظف ثوباً.
- فإن استووا يقرع بينهم والخيار للقوم.
وصاحب البيت أولى بالإمامة من غيره.
وإن أم أحد القوم وهم له كارهون، إن لفساد فيه أو لأنهم أحق بالإمامة
منه كره تحريماً، وإن هو أحق لا يكره، بل الكراهة عليهم^(٢).
- وعند الشافعية: يقدم الأفقه ثم الأقرأ ثم الأشرف ثم الأسن^(٣).
وعند الحنابلة: يقدم الأقرأ ثم الإفقه ثم الأسن ثم الأورع ثم الأتقى^(٤).

(١) شرح منلا مسكين: ٥٨/١.

(٢) الحاشية: ٣٧٦/١.

(٣) مغني المحتاج: ٤٢٧/١.

(٤) المغني: ١٨٤/٢.

من تكره إمامتهم :

الكرهه هنا كراهة تنزيهية، بمعنى أن الاقتداء بغيرهم أفضل، وإلا فالإقتداء بهم أولى من الانفراد.

١ - إمامة العبد^(١).

٢ - إمامة الأعرابي.

والأعرابي من يسكن البادية، لغلبة الجهل.

٣ - إمامة الفسق:

والفسق الخروج من الاستقامة، كشرب الخمر والزنا وأكل الربا ونحو

ذلك. واستثنى يوم الجمعة، إذا لم يوجد غيره^(٢).

٤ - الأعمى، ونحوه كالأعشى، وهو من كان سيء البصر ليلاً ونهاراً، لأنه

قد لا يتوقى من النجاسة.

إلا إذا كان الأعمى ونحوه أفضل القوم فهو الأولى، وفي هذا استخلاف

رسول الله ﷺ ابن أم مكتوم على المدينة، حيث لم يبق من الرجال من هو

أصلح.

وعند المالكية: الراجع ان إمامته لا تكره^(٣)، وبه قال الحنابلة^(٤).

(١) يراد به الرقيق، ولا رق اليوم، إنما للمعرفة ورد ذكره.

(٢) الحاشية لابن عابدين: ٣٧٥/١؛ وعند المالكية الصلاة جائزة خلف الفاسق لكن لا

ينبغي الصلاة خلفه إلا عند الضرورة. أسهل المدارك ٢٤١/١ وعند الشافعية إن كانت

الصلاة خلفه جائزة، إلا أن الأولى عدم الصلاة خلفه بل وراء العدل، والعدل أولى

منه، حتى لو كان الفاسق أفه، وأقرأ، لأنه لا يوثق به. مغني المحتاج: ٢٤٢/١.

وعند الحنابلة: لا يصلي خلف الفاسق، كمن يسكر، إن صلى خلفه أعاد. وكذا وكل

فاسق إلا في الجمعة والأعياد، يصلي وراء كل برّ وفاجر. المغني: ١٨٥/٢؛ منار

السبيل: ١٢٦/١

(٣) أسهل المدارك: ٢٤٢/١.

(٤) منار السبيل: ١٢٦/١.

وعند الشافعية: الأعمى والبصير سواء، شرط أن يصون نفسه عن المستقذرات وإلا فالبصير أولى^(١).

٥ - إمامة المبتدع:

والمبتدع من كان صاحب بدعه، والبدعة هي اعتقاد خلاف المعروف عن الرسول ﷺ، لا بمعاندة، بل بنوع شبهة، ولا يكفر بها. شرط أن لا تكون من ضروريات الإسلام، كحدوث العالم وحشر الأجساد والعلم بالجزئيات، وإن كان من أهل العبادة المواظب طول عمره على الطاعات^(٢). وبه قال كل من الشافعية، والحنابلة، من أن المبتدع الذي لا يكفر ببدعته كالفاسق، وخاصة إذا جهر ببدعته^(٣).

٦ - الإمامة خلف ولد الزنا:

وإنما تكره الصلاة خلفه، نظراً لتغلب الجهل عليه، حيث لا أب يؤدبه ويعلمه، أو لنفرة الناس عنه.

ولو تقدم واحد مما ذكر فأّم الناس صحت صلاتهم مع الكراهة بوجود من هو أولى منهم، وإلا فلا.

(١) مغني المحتاج: ٢٤٢/١.

(٢) الحاشية: ٣٧٧/١.

(٣) وانظر تفصيل المسألة في الفتاوى الهندية: ٨٤/١.

١ - وحاصله إن كان هوى لا يكفر به صاحبه تجوز الصلاة خلفه مع الكراهة وإلا فلا.

٢ - وأما الفرق الضالة فقد منعت الصلاة خلفهم فلا تصح.

صلاة الجماعة

فضيلة صلاة الجماعة

لصلاة الجماعة فضيلة ترجى، دلت عليها الأخبار والآثار، منها: حديث الرسول ﷺ: «صلاة الجماعة تفضل صلاة الفذ بسبع وعشرين درجة»، والفذ، هو الفرد، أي «صلاة الفرد».

فضلاً عن التحذير من تركها والتخلف عنها، لما روي: أنه ﷺ فَقَدَ نَاساً فِي بَعْضِ الصَّلَوَاتِ، فَقَالَ: «لَقَدْ هَمَمْتُ أَنْ أَمُرَ رَجُلًا يَصَلِّيَ بِالنَّاسِ ثُمَّ أَخَالَفَ إِلَى رِجَالٍ يَتَخَلَّفُونَ عَنْهَا فَأَحْرَقَ بِيَوْمِهِمْ»^(١).

وأخرج الترمذي، أنه ﷺ قال: «من صَلَّى أَرْبَعِينَ يَوْمًا الصَّلَوَاتِ فِي جَمَاعَةٍ لَا تَفُوتُهُ فِيهَا تَكْبِيرَةُ الْإِحْرَامِ كَتَبَ اللَّهُ لَهُ بَرَاءَتَيْنِ بَرَاءَةَ مِنَ النِّفَاقِ وَبَرَاءَةَ مِنَ النَّارِ».

وقال ابن عباس رضي الله عنهما: «من سمع المنادي فلم يجب لم يرَ خيراً ولم يُرَدَّ به خيراً».

ولقد ثبت أن السلف الصالح كانوا يعززون بعضهم البعض عند فوات صلاة الجماعة لكونها مصيبة في الدين^(٢).

(١) الحديث الأول متفق عليه، وكذلك الثاني.

(٢) إحياء علوم الدين: ١ / باب فضيلة الجماعة.

حكم صلاة الجماعة:

صلاة الجماعة سنة مؤكدة، لقوله ﷺ: «الجماعة سنة من سنن الهدى لا يتخلف عنها إلا منافق»^{(١)(٢)}.

وقيل هي واجبة، وإنما ثبت وجوبها بالسنة^(٣).
وكونها مؤكدة، أنها تشبه الواجب في القوة، أخذها هدى وتركها ضلالة^(٤). وهو قول لدى الشافعية، وإن كان المذهب فرض كفاية، لكونها شعاراً من شعائر الإسلام^(٥). وعند الحنابلة هي واجبة، لقوله ﷺ: «أثقل صلاة على المنافقين صلاة العشاء وصلاة الفجر، ولو يعلمون ما فيها لأتوها ولو حبواً، ولقد هممت أن أمر بالصلاة، فتقام ثم أمر رجلاً يصلي بالناس ثم انطلق معي برجال معهم حزم من حطب إلى قوم لا يشهدون الصلاة، فأحرق عليهم بيوتهم بالنار»^(٦).

واستدل أيضاً: بعدم ترخيصه ﷺ للأعمى، حيث قال: «أجب»^(٧). وهي في حق من كان رجلاً قادراً حراً، لا عذر له يمنعه من الإتيان. وقال الشافعية: السفر عذر مانع شرعاً. وهو غير معتبر لدى الأحناف والحنابلة، وإنما إرادة السفر عذر لدى الأحناف لا السفر نفسه^(٨).

(١) تسقط الجماعة بالأعذار الشرعية، ومنها: المريض، المقعد، الزمن، مقطوع اليد والرجل، المفلوج، الشيخ الكبير العاجز، وعدّها منها: المطر، الطين، البرد الشديد، الظلمة، بدافع الأخيثرين، المرض. فتاوى هندية: ٨٣/١.

(٢) غريب بهذا اللفظ، وأخرجه مسلم بغير هذا اللفظ (قاله صاحب نصب الراية: ٢١/٢).

(٣) الحاشية: ٣٧١/١.

(٤) بالحاشية: ٣٧١/١؛ فتح القدير: ٣٣٤/١؛ الاختيار: ٥٧/١.

(٥) مغني المحتاج: ٢٢٩/١.

(٦) متفق عليه.

(٧) المنار: ١١٨/١.

(٨) نفس المرجع.

العدد الذي تقوم به الجماعة :

أقل عدد تنعقد به الجماعة إثنتان فصاعداً، لقوله ﷺ : «الإثنان فما فوق جماعة»^(١).

ولا خلاف بانعقاد الجماعة بالإثنين فما فوق .
ولا فرق أن يكون المأموم ذكراً أو أنثى .

مكان صلاة الجماعة :

وتطلب الجماعة في المسجد، مسجد الحبي أو مسجد الجامع^(٢)، والذي يتناسب مع قوله ﷺ : «لا صلاة لجار المسجد إلا في المسجد»^(٣)، إن مسجد الحبي هو الأفضل، إلا إذا قد صلّت فيه الجماعة، فالجماعة بالمسجد الجامع أفضل^(٤).
فلا مكان محدّد لها، بل جاز فعلها في البيت والصحراء، لقوله ﷺ : «وجعلت لي الأرض طيبة وطهوراً، فأما رجل أدركته الصلاة، صلى حيث كان»^(٥).

وأما قوله ﷺ : «لا صلاة لجار المسجد إلا في المسجد» فالمراد الكمال والفضيلة، لأن الأخبار الصحيحة دالة على أن الصلاة في غير المسجد جائزة^(٦).
وعند الشافعية: فعلها فيما كثر فيه الجمع من المساجد أفضل، لقوله ﷺ : «صلاة الرجل مع الرجل أولى من صلاته وحده، وصلاته مع الرجلين أزكى من صلاته مع الرجل، وما كان أكثر فهو أحب إلى الله تعالى»^(٧) وقليل الجمع في المسجد أفضل من كثيره في غير المسجد^(٨).

(١) رواه ابن ماجه .

(٢) أفضل المساجد: المسجد الحرام ثم المسجد النبوي ثم المسجد الأقصى ثم المسجد الجامع ثم مسجد الحبي ثم مسجد الشارع ثم مسجد البيت .

(٣) رواه الدارقطني بسند ضعيف .

(٤) الحاشية لابن عابدين : ٣٧٢/١ ، وإذا جمع بأهله نال ثواب الجماعة .

(٥) متفق عليه . (٦) المغني : ١٧٩/٢ .

(٧) رواه أبو داود وغيره وصححه ابن حبان .

(٨) مغني المحتاج : ٢٣٠/١ .

ولو نظرت إليها وكونها شعاراً من شعار الأمة، لقلت بالجمع في مسجد واحد عند الإمكان، ليكونوا أعلى للكلمة وأرفع للهيئة، وخاصة في البلاد المتاخمة للعدو.

وفي هذا قول الأوزاعي رحمه الله: «لو كان الأمر إلي لسمرت أبواب المساجد في الثغر أو نحو هذا ليجتمع الناس في مسجد واحد»^(١).

(١) المغني: ١٧٩/٢.

مفسدات الصلاة

مفسدات الصلاة هي عوارض تعرض للمصلي .
والفساد^(١) هو خروج العبادة عن كونها عبادة بسبب فوات بعض
الفرائض .
والمفسدات هي :

١ - الكلام :

وأقله النطق بحرفين أو حرف مفهم نحو: ع، ق، أمراً .
وسواء كان عامداً أو ساهياً أو ناسياً أو جاهلاً أو مخطئاً أو مكرهاً .
والأصل فيه، قوله ﷺ: «إن صلاتنا هذه لا يصلح فيها شيء من كلام
الناس، وإنما هي التسبيح والتهليل وقراءة القرآن»^(٢) .
وهو كذلك لدى الشافعية، وإنما في حال العمد .
ويعذر فيه بالجهل في التحريم، وبالسهو، أو لكونه نشأ بعيداً عن العلماء
بخلاف من بعد إسلامه وقرب من العلماء لتقصيره بترك العلم .
ويعذر في يسير الكلام إن كان لديه عذر مما ذكر، أو أن يسبق لسانه .
ولا يعذر في كثيره لأنه يقطع نظم الصلاة هيئاتها .

(١) الفساد والبطلان بمعنى واحد في كل ما كان من باب العبادات؛ انظر: المدخل: ص ١٣ .
(٢) رواه مسلم، وأخرج أيضاً عن طريق زيد بن أرقم (كنا نتكلم في الصلاة حتى نزلت:
وقوموا الله قانتين) فأمرنا بالسكوت ونهينا عن الكلام).

وميزان القليل والكثير إلى العرف، وقيل: .الكلمة والكلمتان ونحوهما قليل^(١).

٢ - التنحنح:

التنحنح قوله: أح، أح. وهو مفسد للصلاة إن حصل به حروف ودون عذر ما معتبر. كالمرض أو الطبع الغالب. فيصبح كالعطاس والجشأ^(٢). وعند الشافعية: إن كثرتفسد صلاته، وإن كان بعذر^(٣).

٣ - الأئين ونحوه:

الأئين ونحوه كالتأوه. والأئين صوت المتوجع، أن يقول: أوه. ويدخل فيها ارتفاع البكاء ويأن يحصل به حروف. فإن كان من ذكر الجنة، والنار، لم يقطع صلاته، لأنه يدل على زيادة الخشوع. وإن كان الثاني قطعها، لأن فيه إظهار الجزع والمصيبة^(٤).

٤ - ما كان من مجرى مخاطبات الناس:

كأن يقول لمن عطس معه في الصلاة (يرحمك الله). ولأن هذا من كلام الناس، بخلاف ما إذا قال العاطس أو السامع، الحمد لله. لأنه لم يتعارف جواباً. والأولى أن يحمد في نفسه ولا يحرك به لسانه، لأنه يفسد على رأي البعض^(٥).

(٢) فتح القدير: ٣٩٩/١.

(١) مغني المحتاج: ١٩٥/١.

(٣) مغني المحتاج: ١٦٥/١.

(٤) العناية على الهداية: (الفتح: ٣٩٨/١).

(٥) نفس المرجع.

٥ - الاستفتاح:

والمراد به: تذكير الإمام لسيانته أو خطأه بأن يقول له (سبحان الله). ويكون مفسداً للصلاة إذا كان على غير إمامه، فإن كان على إمامه لا يفسد لأنه مضطر إلى إصلاح صلاته، وينوي به الفتح لا القراءة.

وفي هذا؟ أن رسول الله ﷺ قرأ في الصلاة سورة المؤمنون، فترك منها كلمة، فلما فرغ منها، قال ﷺ: «ألم يكن فيكم أبي بن كعب»، فقال: بلى يا رسول الله، قال ﷺ: «هلاً فتحت عليّ»، فقال: ظننت أنها نسخت، فقال عليه الصلاة والسلام: «لو نسخت لأنبأتكم»..

٦ - الضحك (مع بيان الحرفين).

٧ - القهقهة دون شرط.

٨ - الأكل والشرب مطلقاً ولو سمسمة.

وإذا كان بين أسنانه مأكول دون الحمصة فابتلعه عامداً أو ناسياً.

وفسدت عند الشافعية في حال العمدية.

٩ - الانتقال من صلاة إلى أخرى مغايرة لها:

بأن صلى ركعة من الظهر مثلاً، ثم افتتح العصر أو التطوع بتكبيرة. وخرج عن الفساد: فيما لو كان من ذات الصلاة، كأن صلى ركعة من الظهر، فكبر ناوياً الاستئناف للظهر بعينها، لا يفسد ما أداه، ويحتسب بتلك الركعة.

١٠ - القراءة من المصحف^(١).

١١ - العمل الكثير الذي ليس من أعمالها، ولا لإصلاحها.

وخرج الوضوء والمشي لسبق، فإنها لا تفسد بهما.

١٢ - السجود على نجس دون حائل بمقدار أداء ركن أو تمكنه منه بمقدار ثلاث

تسييحات.

(١) القراءة مباشرة من المصحف، إماماً كان أو منفرداً مفسداً للصلاة لما فيه من

عيوب، هي:

١ - لما فيه من كثرة الحركات والأعمال. ٢ - لما فيه من التشبه بأهل الكتاب.

٣ - لم يُعرف عن السلف الصالح؛ ومن أخطر بدع العصر انتشارها بين الناس ولذا

يُرجى التحذير منها. فتح القدير: ١/٤٠٠، الحاشية: ١/٤١٩.

- ١٣ - انكشاف العورة بمقدار أداء ركن وفي غيره بمقدار ثلاث تسييحات .
- ١٤ - تحويل صدره عن القبلة بغير عذر .
- ١٥ - الردة .
- ١٦ - الموت .
- ١٧ - الجنون .
- ١٨ - الإغماء .
- ١٩ - كل موجب لوضوء أو لغسل .
- ٢٠ - ترك ركن بلا قضاء .
- ٢١ - ترك شرط بلا عذر، كعدم وجود ساتر أو مطهر للنجاسة وعدم القدرة على الاستقبال .
- ٢٢ - مسابقة المؤتم لإمامه بركن، كأن ركع ورفع رأسه قبل إمامه ولم يعده معه أو بعده، أو سلم مع الإمام .
- ٢٣ - قهقهة إمام المسبوق بعد قعوده الأخير قدر التشهد .
- حيث تمت صلاة الإمام وصلاة المدرك خلفه، وفسدت صلاة المسبوق لوقوع المفسد قبل تمام أركانه، إلا إذا قام قبل سلام إمامه .
- ٢٤ - مد الهمزة في التكبير، أي تكبيرات الانتقالات .
- ٢٥ - القراءة بالألحان المغيرة للمعنى .
- والمعنى بالألحان النغمات، وهي إشباع الحركات ومراعاة للنغم، كما لو قرأ (الحمد) - (الحمدو)، (الله) - (اللهي)، (ربنا لك الحمد) - (ربنا لك الحمد) وهكذا .
- وما لم يجعل الحرف حرفين، بل من باب تحسين الصوت وتزيين القراءة، لا يضر^(١) .

(١) فتح القدير: ٤٠١/١؛ الحاشية: ٤١٢/١ .

الحكم في زلة القارئ:

وخلاصة القول في زلة القارئ:

١ - في الإعراب: ﴿إنما يخشى الله من عباده العلماء﴾ بضم هاء الجلالة ونصب آخر العلماء، يفسد لأنه غير المعنى.

ونحو هذا: ﴿وعصى آدم ربه﴾^(٢) بنصب ميم آدم وضم هاء ربه.

٢ - في تخفيف المشدد وعكسه: كما في قوله تعالى: ﴿إن النفس لأماراة بالسوء﴾^(٣) بتخفيف مشدد ميم الأمانة وهو مفسد لأنه مغير للمعنى.

وحكم تشديد المخفف كحكم تخفيف المشدد.

٣ - زيادة حرف، إن غير المعنى أفسد، مثل: زرابيت مكان زرابي، وإن لم يغير المعنى لا يفسد، مثل: وإنما عن المنكر، بزيادة الألف.

٤ - وصل حرف بكلمة لا يفسد، مثل: إياك نعبد. نظراً لتحجير العوام.

٥ - وقف وابتداء، لا يفسد وإن غير المعنى، مثل: شهد الله أنه لا إله، ثم ابتداء بـ: إلا الله.

ومن باب أولى إذا وقف على الشرط، وابتداء بالجزاء.

٦ - زيادة كلمة، أفسدت إن غيرت المعنى، كانت من القرآن أم لا. مثل: وعمل صالحاً وكفر فلهم أجرهم.

وإن لم تغير المعنى وكانت من القرآن لم تفسد مثل: وبالوالدين إحساناً وبراً.

٧ - نقص كلمة، إن غيرت أفسدت وإلا فلا، مثل: لهم يؤمنون، بترك (لا) وعدم الفساد مثل: وجزاء سيئة مثلها، بترك سيئة.

(١) سورة فاطر: الآية ٢٨.

(٢) سورة طه: الآية ١٢٦.

(٣) سورة يوسف: الآية ٥٣.

٨ - نقص حرف، إن غيّر المعنى أفسد وإلا فلا، مثل: ليتنا، علنا/بنقص الخاء من الأولى والجيم من الثانية.

٩ - التقديم، مثل قوسرة، بدل (قسورة) انفرجت بدل انفجرت، فسدت إن غيّر المعنى، وإلا فلا.

١٠ - التكرار، مثل: ربّ ربّ العالمين. أفسد حيثما تغيّر المعنى، إلا إذا كان لا يعرفه، أو لم يقصد معنى الإضافة، كأن قصد التأييد أو قصد مجرد تكرير الكلمة لتصحيح مخارج حروفها^(١).

العمل في الصلاة:

كل عمل كثير ليس من أعمال الصلاة ولا من أجل إصلاحها مفسد للصلاة.

وخرج عن الفساد: الوضوء والمشي لسبق الحدث. ويدخل في الأعمال غير مفسدة، قتل الحية والعقرب، وإن كان بعمل كثير.

والعمل الكثير ما لا يشك بسببه الناظر من بعيد في فاعله أنه ليس فيها. وما يعمل عادة باليدين كثير وإن عمل بواحدة لشد السروال. وما يعمل بواحدة قليل وإن عمل بها كلبس القلنسوة إلا إذا تكرر ثلاثاً متواليات^(٢).

وعند الشافعية: أنه لو فعل في صلاته غير ما شرع لها وكان من جنس أفعالها كزيادة ركوع أو سجود، بطلت صلاته لتلاعبه بها، إلا أن يكون ناسياً. لأنه ﷺ صلى الظهر خمساً وسجد للسهو ولم يعدها^(٣).

واعتبر الجهل مع قرب العهد بالإسلام، أو البعد عن العلماء كالنسيان.

(١) الحاشية لابن عابدين: ٥٢٥/١. بتصرف.

(٢) نفس المرجع.

(٣) رواه البخاري ومسلم.

وإن لم يكن الفعل من جنس أفعالها تبطل بالكثير لا بالقليل .
وحدّ الكثرة للعرف، والعرف: خطوتان قليل، ضربتان قليل، ثلاث كثير
إن توالى .

وتبطل بالوثبة الفاحشة، لا الحركات الخفيفة المتوالية كتحرّيك أصابعه في
سبحة أو حك، ومثل هذا لا يخل بالخشوع والتعظيم^(١) .

أحكام السترة:

المراد بالسترة الحد أو الإشارة الحسية الثابتة الفاصلة بين حرم المصلي -
موضع سجوده - والمآرة .

قال ﷺ: «إذا صلى أحدكم فليصل إلى سترة ولا يدع أحداً يمر بين
يديه»^(٢) .

وقال ﷺ: «لو يعلم المآر بين يدي المصلي ماذا عليه، لكان أن يقف
أربعين خيراً له من أن يمرّ بين يديه»^(٣) .

وبناء لما ذكر:

- ١ - لا يقطع الصلاة مرور شيء أمام المصلي مع أن المآر آثم .
- ٢ - الموضع الذي يكره المرور فيه هو موضع السجود ولا يكون بينهما
حائل .

- ٣ - ينبغي لمن يصلي في الصحراء أن يتخذ أمامه سترة .
- ٤ - ينبغي للمصلي أن يقرب من السترة، لقوله ﷺ: «من صلى إلى سترة
فليدن منها»^(٤) .

(١) مغني المحتاج: ٢٠٠/١ .

(٢) أخرجه ابن حبان وأحمد .

(٣) رواه البخاري ومسلم .

(٤) رواه أبو داود وابن ماجه .

- ٥ - أن يجعل السترة على حاجيه الأيمن أو الأيسر. ولا ينصبها قبالتة^(١).
- ٦ - سترة الإمام سترة للقوم.
- ٧ - المعتبر في السترة الغرز دون الإلقاء والخط، إلا إذا كانت الأرض صلبة لا يمكنه الغرز، فإنه يضعها طولاً ليكون على هيئة الغرز.
- وإن لم تكن معه غرزة، يخط خطأ طويلاً أو عرضاً كالهلال عند البعض.
- ٨ - ألا يكون بينه وبين السترة أكثر من ثلاثة أذرع.
- ٩ - ويجزئه إن لم يكن معه سترة، ومعه ثوب أو كتاب، وضعه بين يديه.
- ١٠ - ما مضى، إذا كان يصلي في صحراء أو فلاة أو مسجد كبير، فدفعاً للخرج اقتصر على موضع سجوده أو قريباً منه.
- وأما إذا كان مكان الصلاة في البيت أو في مسجد صغير - ما كان أقل من أربعين ذراعاً - فإنه مكان واحد، فلا يجوز المرور بين يديه حتى حائط القبلة، إلا إذا كانت هناك سترة، فلا يضر المرور وراءهما^(٢).
- ١١ - ويدفع المارّ بالإشارة أو بالتسييح للرجال، وبالتصفيق للنساء. يضربن بظهور أصابع اليد اليمنى على صفحة الكف اليسرى.
- ويكره الجمع بين الدفع والإشارة والتسييح أو التصفيق.

(١) أي جهة يمينه أو شماله.

(٢) العناية على الهداية؛ الفتح: ٤٠٨/١؛ مغني المحتاج: ١/أسهل المدارك: ٢٢٩/١. والخط غير مجزي لدى المالكية.

مكروهات الصلاة

أولاً: يكره تحريماً ما يلي:

١ - العبث بالثوب أو بالجسد:

والعبث كل عمل ليس فيه غرض صحيح .

ومكروه لقوله ﷺ: «إن الله كره ثلاثاً» وذكر منها العبث في الصلاة والرفث في الصيام والضحك على المقابر»^(١).

٢ - تقليب الحصى:

إلا ان لا يمكنه من السجود فسويه مرة واحدة، لقوله ﷺ لأبي ذر: «واحدة أو فدع»^(٢).

وفي رواية: «لا تمسح الحصى وأنت تصلي فإن كنت لا بدّ فاعلاً فواحدة»^(٣).

٣ - فرقة الأصابع:

لقوله ﷺ: «لا تفرقع أصابعك وأنت في الصلاة»^(٤).

٤ - التخصر:

وضع اليد على الخاصرة.

(١) حديث مرسل.

(٢) رواه ابن أبي شيبة.

(٣) أخرجه الأئمة الستة/ البخاري ومسلم وأبو داود والترمذي وابن ماجه والنسائي.

(٤) رواه ابن ماجه.

وهو مكروه لئيه ﷺ «أن يصلي الرجل مختصراً»^(١) ولأن فيه ترك الوضع المسنون .

٥ - الالتفات :

لقوله ﷺ : «ما من مؤمن يقوم مصلياً إلا وكلّ الله به ملكاً ينادي : يا ابن آدم لو تعلم ما في صلاتك ، ومن تناجي ما التفت»^(٢) .

وحد الالتفات المكروه : أن يلوي عنقه حتى يخرج عن مواجهة القبلة .

٦ - الإقعاء :

وهو أن يضع أليته على الأرض وينصب ركبتيه نصباً .

٧ - افتراش الذراعين :

وهو مكروه لحديث أبي ذر : «نهاني خليلي عن ثلاث : أن أنقر نقر الديك وأن أقعي إقعاء الكلاب وأن افترش افتراش الثعلب»^(٣) .

٨ - رد السلام بالإشارة^(٤) .

٩ - كفّ الثوب :

رفعه من بين يديه أو من خلفه عند السجود .

١٠ - سدل الثوب :

جعل الثوب على الرأس أو كتفه ويرسل أطرافه من جوانبه نظراً لما فيه من مميزات المتجبرين .

١١ - لبس ثوب فيه تصاوير من ذات الأرواح ، وسواء أكان منقوشاً أو منسوجاً .

١٢ - وجود صور ذات أرواح فوق رأسه أو بين يديه أو بمحاذاته :

(١) حديث النهي عن التخصر ، حديث متفق عليه .

(٢) رواه البيهقي في شعب الإيمان .

(٣) رواه الإمام أحمد .

(٤) والرد باللسان أو بالمصافحة يفسد الصلاة .

إلا الصور الصغيرة التي لا تتبين للناظر إلا بالتأمل، أو أن تكون مقطوعة الرأس أو لغير ذي روح، كالشجرة والجبل، ونحوها.

١٣ - الصلاة مع مدافعة الأخبثين أو أحدهما أو الريح : لقوله ﷺ: «لا يحل لأحد يؤمن بالله واليوم الآخر أن يصلي وهو حاقن حتى يتخفف»^(١) إلا إذا شرع فيها وخاف إن قطعها فوات الوقت.

وإن أتمّ الصلاة دون خوف فوات الوقت أثم. والصلاة في جميع هذه الصور جائزة لاستجماع شرائطها وفرائضها وتعاد على وجه غير مكروه. وكذلك الحكم في كل صلاة أدت مع الكراهة التحريمية، كما إذا ترك واجباً من الواجبات.

ولا تعاد في صور الكراهة التنزيهية، لأنها من باب الآداب.

ثانياً: يكره تنزيهاً فيما يلي:

- ١ - التربع بلا عذر.
- ٢ - الثأؤب، ويكظم، فإن عجز غطى فمه بكمه أو بيده.
- ٣ - تغميض العينين.
- ٤ - عدّ الآيات والتسبيح، وكذلك السور، لأن هذا ليس من أعمال الصلاة.
- ٥ - صلاته في ثياب بذلة يلبسها في بيته أو مهنته إن كان له غيرها، وإلا فلا^(٢).

(١) رواه أبو داود.

(٢) انظر في مكروهات الصلاة: فتح القدير: ٤١٩/١؛ شرح العناية؛ الحاشية: ٢٣٠/١؛ شرح منلا مسكين: ٦٤/١؛ الاختيار التعليل المختار: ١.

الفصل الثالث

النوافل

الوتر والنوافل

الصلوات المفروضة هي خمس، كما مضى بيانها من فرائض وواجبات وسنن وشروط صحة وإلى ما هنالك ما له علاقة بها من المفسدات والمكروهات، ونحوها.

وهي خمس صلوات، ولكل صلاة عدد ركعات محدد:

١ - صلاة الفجر وفرضها ركعتان.

٢ - صلاة الظهر وفرضها أربع.

٣ - صلاة العصر وفرضها أربع.

٤ - صلاة المغرب وفرضها ثلاث.

٥ - صلاة العشاء وفرضها أربع.

وإذا كان الظهر من الجمعة بشروطها كانت ركعتين.

وإذا طرأ السفر، صحت الركعتان في الرباعية.

وما عدا هذه الصلوات فليست بفرض، وإنما هي نوافل، وإن تميزت

الوتر منها.

الوتر

الوتر بفتح الواو وكسرهما ضد الشفع .
ولهذه الصلاة حكمها وثبوتها وكيفيتها .

١ - حكمها :

هي واجبة عند الإمام أبي حنيفة وسنة مؤكدة عند كل من صاحبيه
والشافعية والمالكية والحنابلة^(١) .

حجة أبي حنيفة : احتج الإمام بقوله ﷺ : « إن الله زادكم صلاة ألا وهي
الوتر فصلوها ما بين العشاء إلى طلوع الفجر »^(٢) ، وقوله ﷺ : « إن الله زادكم
صلاة فأمرنا بالوتر »^(٣) ، وقوله ﷺ : « إن الله زادكم صلاة هي لكم خير من حمر
النعم ، الوتر ، وهي لكم فيما بين العشاءين إلى طلوع الفجر »^(٤) ، وقوله ﷺ :
« الوتر حق فمن لم يوتر فليس مني ، الوتر حق فمن لم يوتر فليس مني »^(٥) .

وجهة الاستدلال من هذه النصوص .

١ - أنه أضاف الزيادة إلى الله ، والسنن إنما تضاف إلى رسول الله ﷺ .

٢ - أنه قال : زادكم ، والزيادة إنما تتحقق في الواجبات ، لأنها محصورة .

(١) فتح القدير : ٤٢٣/١ ؛ الحاشية لابن عابدين : ٤٤٥/١ ؛ المغني لابن قدامة : ١٦٠/٢ ؛
حلية العلماء : ١١٤/١ .

(٢) رواه أبو داود وغيره بالفاظ أخرى (ترمذي ، ابن ماجه ، والحاكم) .

(٣) رواه الطبراني .

(٤) رواه الطبراني والدارقطني وأحمد وأبو داود .

(٥) رواه الحاكم وصححه .

٣ - إن الزيادة على الشيء إنما تتحقق إذا كانت من جنس المزيد عليه .

٤ - الأمر للوجوب، لأنه ثبت بسنة أحادية، لا متواترة ولا مشهورة .

حجة الآخرين القائلين بالسنية .

١ - قوله ﷺ: «خمس صلوات كتبهن الله تعالى على العباد فمن جاء بهن لم يضيع منهن شيئاً استخفافاً بحقهن كان له عند الله عهد أن يدخله الجنة ومن لم يأت بهن فليس له عند الله عهد إن شاء عذبه وإن شاء أدخله الجنة»^(١) .

٢ - قوله ﷺ للأعرابي الذي سأله عما قد فرض الله عليه في اليوم والليلة: «خمس صلوات»، قال: - أي الأعرابي - هل عليّ غيرهن؟ قال النبي ﷺ: «لا، إلا أن تطوع»، فقال الأعرابي: والذي بعثك بالحق لا أزيد عليهم ولا أنقص منهم، فقال: «أفلح الرجل إن صدق»^(٢) .

٣ - قول علي رضي الله عنه: «إن الوتر ليس بحتم ولا كصلواتكم المكتوبة ولكن رسول الله ﷺ أوتر، ثم قال: يا أهل القرآن أوتروا فإن الله يحب الوتر»^(٣) .

٤ - جواز فعلها على الراحلة من غير ضرورة، فلم تكن واجباً، كالسنن .

وقد كان رسول الله ﷺ يوتر على بعيره^(٤) .

وقالوا: إن الأحاديث التي احتجّ بها من أوجبها، فيها كلام . وكل ما تفيده تأييده وفضيلته، وأنه سنة مؤكدة، وذلك حق وزيادة الصلاة جائز أن تكون سنة^(٥) .

(١) رواه أبو داود وأحمد .

(٢) متفق عليه .

(٣) رواه أحمد .

(٤) متفق عليه .

(٥) المغني لابن قدامة: ١٦٠/١ .

٢ - قدرها :

الوتر ثلاث ركعات متتاليات، لا يفصل بينهن سلام، لما روت عائشة رضي الله عنها: «أن النبي ﷺ كان يوتر بثلاث»^(١).

وبما روي: «أنه ﷺ كان يوتر بثلاث لا يسلم إلا في آخرهن»^(٢).

وهو أدنى الكمال لدى الشافعية والحنابلة، وبسليمتين^(٣).

وجائز عند الحنابلة أن تؤدى بتسليمة واحدة^(٤).

وأقل الوتر ركعة واحدة عند كل من الشافعية والحنابلة.

والوتر ركعة واحدة عند المالكية ويندب أداؤها عقب شفع دون وصل^(٥).

وحجة من قال بأنها واحدة قول النبي ﷺ: «صلاة الليل مثنى مثنى فإذا خشيت الصبح فأوتر بواحدة»^(٦).

٣ - وقتها :

وقت الوتر وهو وقت العشاء الأخيرة، ما بين العشاء إلى طلوع الفجر الثاني، «وهي لكم فيما بين العشاءين إلى طلوع الفجر».

والأفضل فعله في آخر الليل، لقوله ﷺ: «من خاف أن لا يقوم من آخر الليل فليوتر من أوله، ومن طمع أن يقوم آخره فليوتر آخر الليل، فإن صلاة آخر الليل مشهودة، وذلك أفضل».

فإن خاف الا يقوم آخر الليل، فيستحب في أوله.

(١) رواه الحاكم .

(٢) رواه النسائي .

(٣) التنبيه : ص ٣٤؛ منار السبيل : ١٠٦/١ .

(٤) نفس المرجع .

(٥) أسهل المدارك : ٣٠٢/١ .

(٦) رواه مسلم .

وأى وقت بعد العشاء أوتر أجزاءه^(١).

٤ - القنوت:

ويقنت في الثالثة قبل الركوع.

نظراً لما روي: أن رسول الله ﷺ كان يوتر فيقنت قبل الركوع^(٢)، وهو واجب لدى الإمام سنة عند الصحابين والشافعية، ومندوب لدى الحنابلة^(٣). ووقته طيلة أيام السنة، وعند الشافعية في النصف الأخير من شهر رمضان^(٤). والمختار أنه يقنت مخافتاً إماماً أو مؤتماً أو منفرداً^{(٥)(٦)}.

٥ - صيغة القنوت:

القنوت عند الأحناف: (اللهم إنا نستعينك ونستغفرك ونؤمن بك ونخضع لك ونخلع ونترك من يكفرك. اللهم إياك نعبد ولك نصلي ونسجد وإليك نسعى ونحفد^(٧)، نرجو رحمتك ونخاف عذابك إن عذابك الجد بالكفار ملحق. اللهم اهدني فيمن هديت وعافني فيمن عافيت وتولني فيمن توليت وبارك لي فيما أعطيت وقني شرّ ما قضيت إنك تقضي ولا يقضى عليك، وأنه لا يذل من واليت، تباركت وتعاليت، ولا يعزّ من عاديت. وصلى الله على النبي)^(٨).

ومن لا يحسن القنوت يقول: (ربنا آتنا في الدنيا حسنة وفي الآخرة حسنة وقنا عذاب النار).

أو يقول: (اللهم اغفر لي) يكررها ثلاث مرات.

(٢) رواه ابن ماجه.

(١) المغني: ١٦٣/٢.

(٤) فتح القدير: ٤٣٠/١؛ التنبيه: ٣٤.

(٣) المغني: ١٦٣/٢.

(٥) العناية على الهداية؛ فتح القدير: ٤٣١/١.

(٦) المذهب: المخافتة، لكن البعض منهم استحسّن الجهر به وخاصة إذا كان الناس يجهلون الدعاء كما شبهوا لهذا ببلاد العجم. الحاشية: ٤٤٨/١.

(٧) نحفد: بكسر الفاء أي نسرع إلى عبادتك.

(٨) فتح القدير: ٤٣٠/١.

وعند الشافعية: (اللهم إنا نستعينك ونستغفرك ونستهديك ونؤمن بك ونتوكل عليك ونثني عليك الخير كله، نشكرك ولا نكفرك ونخلع ونترك من فجرك. اللهم إياك نعبد ولك نصلي، ونسجد وإليك نسعى ونحفذ، نرجو رحمتك ونخشى عذابك إن عذابك الجد بالكفار ملحق. اللهم عذب كفرة أهل الكتاب الذين يصدون عن سبيلك ويكذبون رسلك ويقاتلون أولياءك.

اللهم اغفر للمؤمنين والمؤمنات والمسلمين والمسلمات وأصلح ذات بينهم وألف بين قلوبهم، واجعل في قلوبهم الإيمان والحكمة وثبتهم على ملك رسولك وأوزعهم أن يوفو بعهدك الذي عاهدتهم عليه، وانصرهم على عدوك وعدوهم إله الحق واجعلنا منهم^(١).

وعند الحنابلة: يدعو بما يشاء في قنوته، ومما ورد فيه (اللهم اهدنا فيمن هديت وعافنا فيمن عافيت وتولنا فيمن توليت وبارك لنا فيما أعطيت وقنا شر ما قضيت إنك تقضي ولا يقضى عليك انه لا يزل من البيت ولا يعز من عاديت تباركت ربنا وتعاليت. اللهم إنا نعوذ برضاك من سخطك وبعفوك من عقوبتك، وبك منك ولا نحصي ثناء عليك أنت كما أثنيت على نفسك. وصلّى الله على محمد^(٢).

(١) مغني المحتاج: ٢٢٢/١.

(٢) منار السبيل: ١٠٩/١.

النوافل

النوافل جمع نافلة، والنفل في اللغة الزيادة.
وفي الشريعة، النفل زيادة عبادة شرعت لنا لا علينا.
والنوافل تشمل السنة وغيرها، ولم تذكر السنة نظراً لدخولها في الشمولية.
والسنة نوعان اثنتان، هما:

١ - سنة مؤكدة.

٢ - سنة مستحبة.

أما السنة المؤكدة فهي ما واطب عليه ﷺ.

وقد تعددت هذه السنة، وهي:

أ - ركعتان قبل صلاة الفجر.

ب - أربع ركعات قبل الظهر وركعتان بعدها.

ج - ركعتان بعد صلاة المغرب.

د - ركعتان بعد صلاة العشاء.

وفي هذا قول عائشة رضي الله عنها فيما روته: «كان النبي ﷺ يصلي قبل الظهر أربعاً وبعدها ركعتين وبعد المغرب اثنتين وبعد العشاء ركعتين وقبل الفجر ركعتين»^(١).

وأوكدها سنة الفجر ثم الظهر.

وأما السنة المستحبة، فهي ما لم يواظب عليه ﷺ وهي:

أ - أربع ركعات قبل العصر.

(١) رواه مسلم وأبو داود وأحمد.

ب - أربع ركعات قبل العشاء .
وتكره الزيادة على أربع ركعات بتسليمة واحدة في نفل النهار .
وعلى ثمان ركعات في نفل الليل . والأفضل فيها أربع بتسليمة واحدة .
وعندهما في الليل مثنى^(١) .

وعند الشافعية: السنن الرواتب^(٢) المؤكدة هي: (٢) قبل الصبح . + (٢)
قبل الظهر، وقيل (٤) + (٢) بعد الظهر، وقيل (٤) + (٢) بعد المغرب + (٢)
بعد العشاء .

والسنة الراتبية الغير مؤكدة: (٤) قبل الظهر + زيادة (٢) على المؤكدة +
(٤) بعدها، أيضاً زيادة (٢) على المؤكدة + (٤) قبل العصر .

والكل سنة راتبية لورودها في الأحاديث الصحيحة .
والراجح أن المؤكد منها العشر الأوائل لمواظبته ﷺ عليها^(٣) .
وعند الأحناف: المؤكدة إثنا عشر ركعة: $2 + 4 + 2 + 2 + 2 = 12$
ركعة .

وهناك سنن أخرى تعرف في حينها، ولا علاقة لها بالصلوات المفروضة .
كما سيأتي إن شاء الله تعالى .

(١) فتح القدير: ٤٣٢/١ .

(٢) سميت بالراتبة نظراً لتوقف فعلها على فعل الصلاة الفرض التي هي في وقتها .

(٣) مغني المحتاج: ٢٢٠/١؛ انظر: رحمة الأمة؛ الميزان: ٥٥/١ . هامش .

صلاة التراويح

التراويح جمع لترويحة.

والترويحة تطلق على نفس الصلاة، كما تطلق على الاستراحة بين الاثنتين.

شرعت صلاة التراويح بفعل الرسول ﷺ، وبقوله: «من قام رمضان إيماناً واحتساباً غفر له ما تقدم من ذنبه»^(١) وبمواظبة الخلفاء الراشدين، والمسلمون عليها من عهد عمر بن الخطاب رضي الله عنه.

ووقتها شهر رمضان في كل ليلة^(٢) منه بعد العشاء إلى طلوع الفجر.

حكما: سنة مؤكدة، وقيل مستحبة، والأول هو الأصح لمواظبة الخلفاء الراشدين عليها. ولأن النبي ﷺ، لم يواظب عليها خشية أن تكتب علينا^(٣).

(١) متفق عليه.

(٢) ولا تراويح بعد غروب شمس آخر يوم رمضان، لكونها ليلة العيد والأصل: الليلة أن تكون تابعة لليوم الذي يليها. وعلى هذا فأول ليلة من ليالي رمضان لها تراويح.

(٣) هو قول كل من الشافعية والمالكية والحنابلة، وفي قول لدى المالكية انها ست وثلاثون ركعة. وكان هذا العدد هو السنة نظراً لمواظبة الخلفاء الراشدين عليه. (بداية المجتهد: ٢١٤/١).

وقد ورد أن النبي ﷺ كان قد صلاها مع الوتر إحدى عشر ركعة وهذا ما رجحه الكمال بن الهمام من أن السنة هي إحدى عشر، وأن العشرين هي سنة الخلفاء الراشدين.

فاعتبر السنة إحدى عشر والعشرين من باب الاستحباب، كالأربع بعد العشاء مستحبة وركعتان منها هي السنة (فتح القدير ٤٦٨/١).

ولكن المختار أن السنة هي العشرون نظراً لاستلزام اتباع الخلفاء الراشدين (الاختيار: ٦٨/١).

عددها: عشرون ركعة^(١) دون الوتر، كل ركعتين بتسليمة، وكل أربع ركعات يعقبها استراحة يجلس فيها.

وفي الإستراحة هذه، هو مخير بين التسبيح وقراءة القرآن والصلاة. والقعود ساكتاً.

وأداؤها بجماعة سنة على الكفاية^(٢) وأما نفس الصلاة فهي سنة على الأعيان.

(١) وقيل أن السر في كونها عشريناً أن الوقت وقت جد وتشمير، فضوعف العدد على السنن الراتبية. (مغني المحتاج: ٢٢٦/١).

(٢) بحيث لو أداها جماعة كفت الباقيين من حضور الجماعة، إلا أنها لا تسقط عنهم، لأنها على العين. ولذا فقد روي التخلف عن جماعتهم من بعض الأئمة (انظر: تبين الحقائق ١٧٩/١) وعن أبي يوسف - صاحب أبي حنيفة - أنه إن أمكن أداؤها في بيته مع مراعاة سنة القراءة وأشباهاها فليصلها في بيته، إلا أن يكون فقيهاً كبيراً يقتدى به لقوله ﷺ: «عليكم بالصلاة في بيوتكم، فإن خير صلاة المرء في بيته». إلا المكتوبة. (نفس المرجع).

قضاء الفوائت

الأصل في الصلاة الأداء، ولكن قد تفوته صلاة أو صلوات، لعذر أو لدون عذر.

بالاتفاق أنه يجب القضاء على الناسي والنائم، لحديث رسول الله ﷺ: «رفع القلم عن ثلاث، وذكر منها النائم»^(١)، ولقوله ﷺ: «إذا نام أحدكم عن الصلاة أو نسيها فليصلها إذا ذكرها»^(٢).

وأما تاركها عمداً حتى يخرج وقتها، فقد ارتكب إثماً وزوراً وهل يجب عليه القضاء أم لا؟ وهل يجزئه القضاء؟.

فذهب جمهور العلماء إلى أنه يجب عليه القضاء، قياساً على الناسي، فمن باب أولى الوجوب على المتعمد، وحيث لا عذر^(٣).

وذهب الظاهرية إلى أنه لا يجزئه القضاء أبداً. وعليه أن يكثر من فعل الخير وصلاة التطوع، ليثقل ميزانه يوم القيامة وليتب وليستغفر الله عز وجل.

واحتج هؤلاء - الظاهرية - بقوله تعالى: ﴿فويل للمصلين الذي هم عن

(١) أخرجه أبو داود وابن ماجه والترمذي.

(٢) رواه الدارقطني والبيهقي ومالك.

(٣) انظر: فتح القدير: ٤٦٠/١؛ الحاشية: ٤٨٥/١؛ القوانين: ٦٥ التنبيه: ٢٦ بداية المجتهد: ١٨٦/١.

صلاتهم ساهون^(١)، وقوله تعالى: ﴿فخلف من بعدهم خلف أضاعوا الصلاة واتبعوا الشهوات فسوف يلقون غياً^(٢)﴾.

ووجهة الاستدلال:

١ - لو كان العائد التارك للصلاة مدركاً لها بعد خروج وقتها لما كان له الويل، ولا لقي الغي، كما لا ويل ولا غي لمن أخرها إلى آخر وقتها الذي يكون مدركاً لها.

٢ - قد جعل لكل صلاة فرض وقتاً محدد الطرفين، فكما لا يجوز صلاتها قبل وقتها، أيضاً لا يجوز بعد وقتها.

٣ - القضاء إيجاب شرع، والشرع لا يجوز لغير الله تعالى على لسان رسوله ﷺ^(٣) والراجح، هو ما ذهب إليه جمهور الفقهاء.

وجوب القضاء بأمر الأداء أو بأمر آخر؟

الأداء فعل الواجب في وقته.

والإعادة فعل مثل الواجب في وقته لخلل غير الفساد، كإعادة الصلاة مع كراهة التحريم. والقضاء فعل الواجب بعد وقته.

والقضاء يجب بما وجب به الأداء، لقوله ﷺ: «إذا أمرتكم بأمر فأتوا منه ما استطعتم».

ومن فاته الوقت الأول فهو مستطيع للوقت الثاني.

ومقتضى الأمر طلب الفعل، لا دخل للزمن به، واختلاله لا يؤثر فيه. وهو القول الأصح عند الأحناف وبعض أصحاب الشافعي رحمهم الله تعالى.

(١) سورة الماعون: الآية ٤.

(٢) سورة الأعراف: الآية ١٢٩.

(٣) المحلى لابن حزم: ٢٣٧/٢.

وفي قول آخر لدى الأحناف والمحققين من الشافعية ان القضاء يكون بسبب جديد^(١).

وفي هذا قوله ﷺ: «من نام عن صلاة أو نسيها فليصلها إذا ذكرها»^(٢).

كيفية القضاء:

الأصل في القضاء الترتيب بين الفوات وفرض الوقت^(٣).

وبه قال المالكية.

وقد استدلل بحديث النبي ﷺ: «من نام عن صلاة أو نسيها ولم يذكرها إلا وهو مع الإمام، فليصل التي هو فيها ثم ليصل التي ذكرها ثم ليعد التي صلى مع الإمام».

وعند الشافعية: الترتيب مستحب، والأولى أن يقضيها مرتباً إلا أن يخشى فوات الحاضرة فيلزمه البداية بها^(٤).

فالترتيب سنة فقط، لدى الشافعية، لأنه ﷺ فاتته صلاة العصر يوم الخندق فصلاها بعد الغروب ثم صلى المغرب.

فإن لم يرتب ولم يعد الفائتة جاز، لأن كل واحدة عبادة مستقلة، والترتيب إنما في الأداء لضرورة الوقت^(٥).

ولدى الأحناف الترتيب واجب، بشروط هي:

١ - ألا يخاف فوات وقت الحاضرة.

(١) أصول المحلاوي: ص ٤٣.

(٢) رواه الدارقطني والبيهقي ومالك.

(٣) فتح القدير: ٤٨٦/١.

(٤) التنبيه: ٦١.

(٥) مغني المحتاج: ٢٢٩/١.

٢ - عدم كثرة الفوائت .

٣ - النسيان .

ولو خاف فوات الوقتية يقدم الوقتية ثم يقضها، لأن الترتيب يسقط بضيق الوقت، ولو قدم الفائتة جاز حيث في الوقت سعة، وإن كان الوقت ضيقاً.

بخلاف ما إذا كان في الوقت سعة وقدم الوقتية، حيث لا يجوز، لأنه أداها قبل وقتها الثابت بالحديث، حيث أفاد وقت التذكر وقت الفائتة .

وعند قضاء الفوائت وجب ترتيبها بين نفسها، لأن النبي ﷺ شغل عن أربع صلوات يوم الخندق، فقضاهن مرتباً، ثم قال: «صلّوا كما رأيتموني أصلي» .

وإذا بلغت الصلوات الفائتة ستاً سقط استحقاق الترتيب بين الفوائت نفسها، كما سقط بينها والحاضرة . لأن كثرة الفوائت والاشتغال فيها قد يؤدي إلى تفويت الوقتية^(١) . وبقضاء ما فاته من الصلوات لا يزول إثم التأخير، بل إثم التأخير لا يزول إلا بالتوبة والاستغفار .

في إسقاط الصلاة عن الميت :

لومات العبد وعليه صلوات فائتة، بأن كان يقدر على أدائها ولو بالإيماء يلزمه الإيضاء بها، وإلا فلا يلزمه لقوله ﷺ: «فإن لم يستطع فالله أحق بقبول العذر منه»، وإن كانت الفوائت لأقل من ست .

ولو عليه صلوات وأوصى بالكفارة، يلزم ذلك من له ولاية التصرف في ماله من الثلث بالوصاية أو بالوراثة .

وإن لم يوص لا يلزمه، لأن الصلاة عبادة فلا بد فيها من الاختيار فإن لم يوص، فات الشرط فيسقط الإلزام .

(١) الحاشية: ٤٨٥/١ .

وإذا تطوّع به الوارث يجرّئه عند محمد إن شاء الله تعالى .
والكفارة كالفطرة، لكل صلاة نصف صاع من بر أو من دقيقه، أو صاع
من تمر أو شعير أو قيمته، وهي أفضل لأنها أسرع في سد حاجات الفقير.
ولو قضاها ورثته عنه لم يجرّ لأنها عبادة بدينه، وإنما يصح إذا صلّى وجعل
ثواب ذلك للميت، لأنه يصح أن يجعل ثواب عمله لغيره عندنا^(١).

(١) الحاشية: ٤٨٥/١ فتح القدير: ٤٨٦/١ .

سجود السهو

السهو هو عدم استحضار الشيء وقت الحاجة .
وكل من السهو والنسيان والغفلة والذهول عبارات مختلفة، لكن يقرب
أن تكون معانيها متّحدة .

وهي كلها واحدة عند الفقهاء .
فما يخطر بالبال ويصل إلى درجة اليقين يسمى علماً .
وإن تساوت جهته سمي شكاً .
وإن ترجحت إحداها على الأخرى، فالمرجوحة وهم، والراجحة ظن .
فإن زاد الرجحان بلا جزم فهو غلبة الظن .
والتسمية إضافية، من باب إضافة الحكم إلى سببه، أي المسبب بسببه
وهو: سجود سببه السهو .

حكم سجود السهو:

هو واجب لدى الأحناف، وهو المشهور في مذهب المالكية^(١) .
وهو سنة عند الشافعية^(٢) والحنابلة^(٣) .
واشترط الأحناف لوجوبه أن يكون الوقت صالحاً، وإلا فلا .
كما إذا ضاق وقت الصبح، بحيث إذا سجد للسهو وطلعت الشمس،

(١) نفس المرجع؛ القوانين الفقهية: ص ٦٧ .

(٢) مغني المحتاج: ٢٠٤/١ .

(٣) منار السبيل: ١٠٣/١ .

سقط عنه سجود السهو. وكل ما يمنع البناء إذا وجد بعد السلام يسقط السهو^(١).

كيفية السجود:

سجود السهو هو عبارة عن الإتيان بسجدين بعد السلام ثم يتشهد ثم يسلم. لقوله ﷺ: «لكل سهو سجدة بعد السلام»^(٢).

ولكون سجود السهو مما لا يتكرر فيؤخر عن السلام، حتى لو سها عن السلام فينجز به. ويسلم عن اليمين فقط، لأنه المعهود، وبه يحصل التحليل.

ولو أتى بتسليمتين سقط عنه السجود، فيجب ترك التسليمة الثانية.

وعند الشافعية: السجود يكون قبل السلام، فإن لم يسجد حتى سلم ولم يطل الفعل سجد وإن طال فيه قولان: أصحهما أنه لا يسجد.

وحجتهم في كونه قبل السلام: أنه ﷺ، صلى بهم الظهر فقام في الأوليين ولم يجلس فقام الناس معه حتى إذا قضى الصلاة، وانتظر الناس تسليمه، كبر وهو جالس فسجد سجدة قبل أن يسلم ثم سلم^(٣).

وهو آخر الأمرين من فعله ﷺ، ولأنه لمصلحة الصلاة فكان قبل السلام كما لو بنى سجدة منها^(٤).

ما يجب به سجود السهو:

١ - بزيادة فعل في الصلاة من جنسها وليس منها، كسجدة أو ركوع.

٢ - بترك واجب أو تأخيره، كركوع قبل قراءة، أو تأخير ركن ساهياً.

(١) فتح القدير: ٤٩٨/١.

(٢) رواه أبو داود وابن ماجه.

(٣) رواه البخاري.

(٤) مغني المحتاج: ٢١٢/١.

- ٣ - جهره فيها يخافت فيه، كالجهر في الصلوات النهارية.
- ٤ - الاسرار فيها يجهر فيه، كالاسرار في صلاة الجماعة ليلاً للإمام أو الجماعة مطلقاً، قليلاً كان أو كثيراً.
- ٥ - بسهو إمامه لوجوب متابعتة له.
- من سها عن القعدة الأولى ثم تذكر وهو إلى حالة القعود أقرب عاد وقعد وتشهد لأن ما يقرب من الشيء يأخذ حكمه، ولا يسجد.
- ولو كان إلى القيام أقرب لم يعد، لأنه كالقائم معنى، ويسجد للسهو لأنه ترك الواجب.
- من سها عن القعدة الأخيرة حتى قام إلى الخامسة، رجع إلى القعدة ما لم يسجد، لأن فيه إصلاح صلاته.
- وألغى الخامسة وسجد للسهو، لأنه آخر واجباً.
- وإن قيد الخامسة بسجدة برفعه الجبهة، بطل فرضه، لأنه استحكم، وبه يفتى، لأن تمام الشيء بآخره. وفي النافلة قبل إكمال أركان المكتوبة، لأنه أتى بما هو صلاة أخرى حقيقية لاشتمالها على الأركان وتحولت صلاته نفلًا عند أبي حنيفة وأبي يوسف، فيضم إليها ركعة سادسة وليس بلازم الضم.
- ولا سجود عليه لفساد الصلاة.
- وإن قعد في الرابعة ثم قام عاد وسلّم وسجد للسهو.
- وإن سجد للخامسة^(١) ثم تذكر ضم إليها سادسة لتصير الركعتان له نفلًا وسجد للسهو لنقصان فرضه بتأخير السلام في الأولى وتركه في الثانية.
- وفرضه تام لأن الباقي إصابة لفظ السلام وهي واجبة. وتركها لا يفسد الصلاة.

(١) مع أدائه لقعود الركعة الأخيرة.

صلاة المريض

انطلاقاً من مبدأ التشريع الإسلامي، بأن التكليف على قدر وسع النفس ﴿لَا يَكْلَفُ اللَّهُ نَفْسًا إِلَّا وُسْعَهَا﴾^(١)، فقد نظرت حالة المريض في صلاته، فكان أداء الصلاة على قدر الوسع.

معيّار المرض المعْتبر:

المريض هو من تعذّر عليه القيام كله لمرض حقيقي، كأن يلحق بالقيام به ضرر قبل الصلاة أو فيها، أو مرض حكمي، بأن يغلب على ظنه بتجربة سابقة أو إخبار طبيب مسلمٍ حاذق، زيادته أو ببطء برئه بقيامه أو دوران رأسه أو وجد لقيامه ألماً شديداً.

كيفية صلاة المريض:

يصلّي كيف شاء، أي كيف تيسّر له من غير ضرر من ترّبع أو غيره. ولو قدر على بعض القيام دون تمامه، يكبّر قائماً ويقرأ إن كان قادراً ثم يقعد إن عجز وإن عجز عن القيام مستويّاً يقوم متكئاً، وكذا لو عجز عن القعود مستويّاً يقعد متكئاً إذ حكم البعض معتبر بالكل.

وإن تعذّر عليه الركوع والسجود صلّى قاعداً بالإيماء. ويجعل سجوده أخفض من ركوعه، ولا يرفع إلى وجهه شيئاً يسجد عليه. أمّا ما كان موضوعاً على الأرض وسجد عليه جازت صلاته دون كراهة.

(١) سورة البقرة: الآية ٢٨٦.

وإن تعذر القعود أو ما مستلقياً على ظهره ورجلاه نحو القبلة، مع رفع رأسه يسيراً ليصير وجهه إليها، أو على جنبه الأيمن أو الأيسر ووجهه إليها، والمعتمد الأول، أي الاستلقاء.

وإن تعذر الإيماء برأسه، وكثرت الفوائت، بأن زادت على يوم وليلة، سقط القضاء عنه.

وفي هذه الكيفية للصلاة، قوله ﷺ: «صلي قائماً فإن لم تستطع فقاعداً فإن لم تستطع فعلى الجنب تومئ إيماء»^(١)، وزاد النسائي: «فإن لم تستطع فمستلقياً لا يكلف الله نفساً إلا وسعها»^(٢).

ولا يومئ بعينه ولا بقلبه ولا بحاجبيه، إذ لا يؤدي بواحد منها ركن بخلاف الرأس^(٣).

وعند الأئمة الآخرين يصلي على الجنب الأيمن، فإن عجز أو ما بطرفه ونوى بقلبه ولا يترك الصلاة ما دام عقله ثابتاً^(٤).

(١) رواه البخاري وأبو داود والنسائي.

(٢) النسائي.

(٣) الحاشية: ٥١٠/١.

(٤) التنبيه: ٤٠؛ القوانين: ٥٥؛ المغني: ١٤٩/٢؛ حلية العلماء: ١٨٩/١.

سجود التلاوة

هو السجود الذي سببه التلاوة .

حكمه :

هو سجود واجب لدى الأحناف^(١)، وسنة لدى الأئمة الثلاثة^(٢).

واستدلّ الأحناف على وجوب هذا السجود بقوله ﷺ: «إذا قرأ ابن آدم السجدة اعتزل الشيطان يبكي، ويقول: يا ويله، أمر ابن آدم بالسجود فسجد فله الجنة، وأمرت بالسجود فأبيت فلي النار»^(٣).

وهو ظاهر في الوجوب .

وإن آي السجدة تفيد الوجوب لأنها ثلاثة أقسام: قسم فيه الأمر الصريح به . وقسم يتضمن حكاية استنكاف الكفرة حيث أمروا به، وقسم فيه حكاية فعل الأنبياء السجود .

وكل من الامتثال والاعتداء ومخالفة الكفرة واجب، إلا أن يدل دليل على عدم لزومه، لكن دلالتها فيه ظنيّة، فكان الثابت الوجوب لا الفرض^(٤).

واستدلّ القائلون بسننيتها بما روي عن زيد بن ثابت، قال: «قرأت على النبي ﷺ فلم يسجد منا أحد»^(٥).

(١) فتح القدير: ١٣/٢ .

(٢) القوانين: ٨١؛ مغني المحتاج: ٢١٤/١؛ منار السبيل: ١١٤/١ .

(٣) رواه مسلم .

(٤) فتح القدير .

(٥) متفق عليه .

وبما روي عن عمر رضي الله عنه: أنه قرأ يوم الجمعة على المنبر بسورة النحل حتى إذا جاء السجدة نزل، فسجد وسجد الناس، حتى إذا كانت الجمعة القابلة قرأ بها، حتى إذا جاءت السجدة، قال: «يا أيها الناس إتما نمر بالسجود، فمن سجد فقد أصاب، ومن لم يسجد فلا إثم عليه، فلم يسجد عمر» وفي رواية: «إن الله لم يفرض علينا السجود إلا أن نشاء».

والذمّ الوارد على من لم يسجد بقوله تعالى: ﴿وَإِذَا قُرِئَ عَلَيْهِمُ الْقُرْآنُ لَا يَسْجُدُونَ﴾^(١) منصباً على الكفار^(٢).

في حق من؟:

هو على التالي والسامع ويسجد الإمام وإن لم يسمعها المؤتم للمتابعة لقوله ﷺ: «السجود على من سمعها وعلى من تلاها».

ومن باب أولى المستمع^(٣).

وعند الشافعية والمالكية والحنابلة هي على القارئ والمستمع، وهو الأصل. وانفرد الشافعية بأنها تسن في حق السامع - غير قاصد - غير مؤكدة، بخلاف المستمع حيث التأكيد^(٤).

مواضع السجود من السور:

مواضع السجود من السور.

هي أربع عشرة سجدة في أربع عشرة سورة، هي:

- | | |
|------------------|--------------------|
| ١ - آخر الأعراف. | ٢ - الرعد (١٥). |
| ٣ - النحل (٤٩). | ٤ - الإسراء (١٠٧). |

(١) سورة الإنشقاق: الآية ٢١.

(٢) المغني: ١/٦٢٢.

(٣) العناية على الهداية؛ الفتح: ١٣/٢.

(٤) القوانين: ٨٠؛ مغني المحتاج: ١/٢١٦؛ منار السبيل: ١/١١٤.

- ٥ - مريم (٥٨) .
٦ - الحج (٧٧) .
٧ - الفرقان (٦٠) .
٨ - النمل (٢٥) .
٩ - السجدة (١٥) .
١٠ - صّ (٧٤) .
١١ - فصلت (٣٧) .
١٢ - آخر سورة النجم .
١٣ - الانشقاق (٢١) .
١٤ - آخر سورة العلق^(١) .

ولم يعتبر الشافعية السجدة في سورة (صّ) بل جعلوا سجديتين في سورة (الحج)^(٢) وعند المالكية هي إحدى عشر: في الأعراف، الرعد، الإسراء، النحل، مريم، الحج، الفرقان، النمل، الم سجدة، صّ، فصلت .
وليس في المفصل منها شيء^(٣) .

كيفية سجود التلاوة:

هي سجدة بين تكبيرتين، تكبيرة الوضع وتكبيرة الرفع .
ولا رفع أيدي فيها ولا تشهد ولا سلام، والقيام فيها مستحب .
ويقول فيها (سبحان ربي الأعلى) وسجد وجهي للذي خلقه وصوره،
وشق سمعه وبصره وبحوله وقوته فتبارك الله أحسن الخالقين .
أو ما شاء مما ورد .

هذا إذا كانت في غير الصلوات الفرضية . وإلا فيقول (تسبيح السجود)
لأنها من أجزائها كما إذا كنت في الصلاة^(٤) .

وإن لم يقل شيئاً لا يضره لأنها ليست بأقوى من سجدة الصلاة^(٥) .

(١) فتح القدير: ١٣/٢ .

(٢) الآية رقم (٨) ورقم (٧٧) .

(٣) أسهل المدارك: ٣٠٦/١؛ والمراد بالمفصل: ما كثر تفصيله بالبسملة لقصر سوره، وأوله على الراجح من الحجرات إلى آخر القرآن، فلا يسجد لقراءة النجم والانشقاق والقلم؛ نفس المرجع .

(٤) الحاشية: ٥١٦/١؛ العناية الفتح: ٢٦/٢ .

(٥) العناية على الهداية: ٢٦/٢ .

وكذلك القول لدى الشافعية، ولا يسن له رفع يديه فيهما، أي عند الهوي والرفع، وفيها إذا كان في الصلاة.

وأما إذا كان خارجها نوى وكَبُرَ للإحرام رافعاً يديه، ثم يهوي بلا رفع ويسجد كسجدة الصلاة ويرفع مكبِّراً ويسلِّم^(١).

والحنابلة كالأحناف إلا أنهم يقولون بتسليمة واحدة^(٢).

شروط صحتها:

يشترط لصحة السجود ما يشترط لصحة الصلاة من طهارة واستقبال وستر عورة، ونية التعيين ولا تشترط التحريم.

وركنها السجود، أو ما يحل محله من الإيماء ونحوه.

ويفسدها ما يفسد الصلاة^(٣).

ولا تجب سجدة التلاوة، بتلاوة الصدى، وهو ما يجيبك مثل صوتك في

الجبال والصحارى.

ولا بصوت الطير، ولا بمن تلاها حرفاً حرفاً. ولا بالكتابة^(٤).

كرر تلاوة سجدة واحدة في مجلس واحد أجزاء سجدة واحدة.

وإن قرأها في مجلس فسجدها ثم ذهب ورجع وقرأها. سجد ثانية، وإن

لم يكن سجد للأولى فعليه سجدتان.

كل سجدة وجبت في الصلاة فلم يسجدها فيها لم تقض خارج الصلاة،

(١) مغني المحتاج: ٢١٦/١.

(٢) منار السبيل: ١١٤/١.

وقول المالكية كقول الأحناف (بلا تحريم ولا تسليم/ أسهل المدارك: ٣٠٦/١).

(٣) الحاشية: ٥١٥/١.

(٤) نفس المرجع.

لأنها سجدة صلاتيه، أي أن التلاوة الموجبة لها من أفعال الصلاة، فكان وجوبها كاملاً، وما وجب كاملاً لا يتأدى ناقصاً^(١).

وسجدة التلاوة واجبة على التراخي إن لم تكن صلاتيه - تجب على الفور - لصيرورتها جزءاً منها ويأثم بتأخيرها.

ويكره تأخيرها تنزيهاً، ويقضيها ما دام في حرمة الصلاة.

(١) نفس المرجع؛ فتح القدير: ١٨/٢.

صلاة المسافر

التعريف بالسفر:

السفر في اللغة قطع المسافة.
وفي الاصطلاح: قطع مسافة خاصة بحيث تتغير بها الأحكام.

تحديد المسافة:

المسافة التي يصير بها مسافراً هي: قصد الإنسان مسيرة ثلاثة أيام ولياليها ولا بدّ من الإرادة المقارنة لما عزم، لأنه لو طاف في جميع العالم بلا قصد سير ثلاثة أيام لا يصير مسافراً، ولو قصد ولم يظهر ذلك بالفعل فكذلك، ولا بدّ من اجتماعها في حق تغيير الأحكام. مع مجاوزة بيوت المصر^(١).

والمعتمد أقصر أيام السنة في بلد معتدل، والتي تساوي ٨١ كلم تقريباً.

وعند كل من الشافعية والمالكية والحنابلة: المسافة مقدّرة بستة عشر فرسخاً المساوية $١٦ \times ٣ = ٤٨$ ميلاً^(٢). والتي تساوي ٨٩ كلم تقريباً^(٣).

ولا يؤثر قطع المسافة في زمن كثير أو قليل، حتى لو قطعها بساعة واحدة لأنها مسافة صالحة للقصر^(٤).

(١) فتح القدير.

(٢) بداية المجتهد: ١٧١/١؛ المغني: ٢٦٣/٢؛ حلية العلماء: ١٩٢/٢.

(٣) انظر: فتح العلام مرشد الأنام: ٧١٢/٢.

فتاوى الإمام محمد رشيد رضا: ٩٤٠/٣.

(٤) فتح القدير: ٣٠/٢.

نوع السفر المعترف:

السفر ثلاثة أنواع: سفر طاعة كالحج والجهاد، وسفر مباح كالتجارة، وسفر معصية كالسفر لقطع الطريق.

والنوعان الأولان سبب للرخصة، بلا خلاف. وأما الأخير، فقد قال الأحناف، بأنه سبب للرخصة، نظراً لاطلاق النصوص دون تقييد، كما في قوله تعالى: ﴿فمن كان منكم مريضاً أو على سفر فعدة من أيام أخر﴾^(١).

وقوله ﷺ: «يسح المقيم يوماً وليلة، والمسافر ثلاث أيام ولياليها»^(٢). ونفس السفر ليس بمعصية، وإنما المعصية ما يجاور السفر أو يأتي بعده^(٣). وعند كل من الشافعية والمالكية والحنابلة، لا تباح الرخصة في سفر المعصية كقطع الطريق والتجارة في الخمر والمحرمات.

ولأن هذه الأحكام من باب التخفيف، والمعصية توجب التغليب. ولقوله تعالى: ﴿فمن اضطر غير باغ ولا عاد فلا إثم عليه﴾^(٤). ومفاده إباحة الأكل لمن ليس معادياً ولا باغياً^(٥).

نبة الإقامة:

يبقى مسافراً ما لم ينوي الإقامة لنصف شهر فأكثر في قرية أو بلدة. وقدرت الفترة بمدة الطهر، لأنها مدتان موجبتان، فإن مدة الطهر توجب إعادة ما سقط بالحيض، والإقامة توجب إعادة ما سقط بالسفر.

(١) سورة البقرة: الآية ١٨٤.

(٢) نصب الراية: ٦٣/١.

(٣) فتح القدير: ٣٦/٢؛ حلية العلماء: ١٩١/٢.

(٤) سورة البقرة: الآية ١٧٣.

(٥) المغني: ٢٦٣/٢؛ القوانين: ص ٧٧؛ حلية العلماء: ١٩١/٢.

فكما قدّرت أدنى مدة الظهر بخمس عشرة يوماً فكذلك تقدر أدنى مدة الإقامة، ولهذا قدرنا أدنى مدة الحيض والسفر بثلاثة أيام لكونهما مسقطتين.

وهذا التقدير مروى عن مجاهد عن ابن عباس وعن ابن عمر، وأنهم قالوا: إذا دخلت بلدة وأنت مسافر وفي عزمك أن تقوم بها ١٥ يوماً فأكمل الصلاة وإن كنت لا تدري متى تظعن فأقصر.

والأثر الوارد في مثله من المقدرات الشرعية كالحبر المروى عن رسول الله ﷺ لأن العقل لا يهتدي إلى ذلك.

ولو دخل مصرأ وعزم أن يخرج غداً أو بعد غد، ولم ينو مدة الإقامة حتى بقي على ذلك سنين قَصَرَ.

وهو مروى عن جماعة من الصحابة، أمثال: سعد بن أبي وقاص وعلقمة وابن عباس^(١).

وعند المالكية هو مسافر إلا أن يعزم على إقامة أربعة أيام بلياليها^(٢).

وعند الشافعية إن نوى إقامة أربعة أيام غير يوم الدخول ويوم الخروج أصبح مقيماً^(٣).

وعند الحنابلة هو مسافر إلى أن ينوي إقامة مطلقاً أو أكثر من أربعة أيام أو أقام لحاجة وطن أنه لا تنقضي إلا بعد الأربعة^(٤).

خلاصة القول:

إن السفر لا يعتبر سفراً تتغير به الأحكام إلا إذا وجدت شروطه، وهي:

(١) فتح القدير: ٣٦/٢.

(٢) القوانين: ٧٧؛ أسهل المدارك: ٣١٥.

(٣) مغني المحتاج: ٢٦٥/١.

(٤) منار السبيل: ١٣٥/١.

وانظر حلية العلماء: ١٦٨/٢.

- ١ - وجود مسافة القصر.
- ٢ - النية.
- ٣ - عند الجمهور يجب أن يكون السفر فيه مباح لا معصية، وليس بشرط عند الأحناف.
- ٤ - مجاوزة المصر.
- ٥ - ما لم ينو الإقامة ١٥ يوماً فما فوق عند الأحناف وعند الآخرين ٤ أيام فما فوق. وذلك في المكان الذي يسافر إليه.

أحكام المسافر

والمقصود: الأحكام التي تتغير بالسفر، وهي أحكام متعددة، ومنها:

١ - قصر الصلاة:

تقصر الصلاة الرباعية (ظهر، عصر، عشاء) من الأربعة إلى الاثنتين وجوباً عند الأحناف، ومن أتمّ فقد أساء وخالف السنّة.

وحجتهم، ما رواه ابن عباس عن النبي ﷺ: «فرض الله الصلاة على لسان نبيكم ﷺ في الحضر أربع ركعات وفي السفر ركعتين»^(١).

ما روته عائشة رضي الله عنها: «فرضت الصلاة ركعتين ركعتين، فأقرت في صلاة السفر وزيدت في صلاة الحضر»^(٢).

والصلاة في السفر ركعتان ليست قصراً عند الأحناف وإنما هي كمال، لأنها الأصل في الفرضية، ولذا لم يسم البعض منهم الصلاة عزيمية، بل هي أصل.

وتسميتها بالرخصة من باب المجاز^(٣).

وعند بقية الأئمة هو ترخيص، والقصر أفضل من الإتمام^(٤) سوى ان الشافعية بنو الأفضل على أن يبلغ بسفره ثلاث مراحل فأكثر، وإلا فالإتمام أفضل.

(١) رواه مسلم.

(٢) رواه البخاري ومسلم.

(٣) فتح القدير: ٣٧/٢.

(٤) شرح الغزي: ٨٩؛ القوانين: ٧٦؛ منار السبيل: ١٣٤.

٢ - الجمع بين الصلاتين :

كما لا خلاف فيه أن الجمع بين الظهر والعصر تقديماً بعرفه، وبين المغرب والعشاء تأخيراً بالمزدلفة، هو جائز^(١).

واختلف فيما بعد هذا، فأجاز الجمهور الجمع، ومنعه الأحناف. فذهب كل من الشافعية والمالكية والحنابلة إلى أن السفر سبب ترخيص للجمع نظراً لما يوجد فيه من مشقة^(٢).

واقصر الأحناف في الجمع على مورد النص في كل من عرفه والمزدلفة.

منطلق الاختلاف:

يعود هذا الاختلاف إلى الاختلاف في تأويل الآثار التي رويت في الجمع والاستدلال بها.

ورد حديث أنس: «كان رسول الله ﷺ إذا ارتحل قبل أن ترفع الشمس آخر الظهر إلى وقت العصر، ثم نزل فجمع بينهما، فإن زاغت قبل أن يرتحل صلى الظهر ثم ركب»^(٣).

وحديث ابن عمر، قال: «رأيت رسول الله ﷺ إذا عجل به السير في السفر يؤخر المغرب حتى يجمع بينها والعشاء»^(٤).

وحديث ابن عباس، قال: «صلى رسول الله ﷺ الظهر والعصر جميعاً والمغرب والعشاء جميعاً في غير خوف ولا سفر»^(٥).

(١) المغني: ٢/٢٧٦؛ بداية المجتهد: ١/١٧٥.

(٢) وجاز الجمع أيضاً لأجل المرض، ولأجل المطر فيما بين المغرب والعشاء في الأولى منها في

غير بيته ومسجده وإلا فلا؛ المغني: ٢/٢٧٦؛ القوانين: ٧٥؛ التنبيه: ٤١.

والجمع بين الظهر والعصر، والمغرب والعشاء لأجل المرض قال به المالكية والحنابلة، ومنعه الشافعية والأحناف.

(٣) رواه البخاري ومسلم.

(٤) رواه البخاري ومسلم.

(٥) رواه مسلم ومالك.

فالذين أجازوا الجمع أولوا هذه الأحاديث لما قالوا .
والذين منعوا تأويلها منعوا الجمع .
وقال المانعون: هذه الآثار محتملة أن يكون على ماتأولناه- أوقع الصلاة،
إلى آخر وقتها، والثاني في أول وقتها- وقد صح توقيت الصلاة وتبينها في
الأوقات فلا يجوز أن تزيد على أصل ثابت بأمر محتمل^(١).
وما تبقى من الأحكام التي تتأثر بالسفر، فتعرف في مكانها من أحكام
العبادات .

(١) بداية المجتهد: ١٧٥/١

صلاة الجمعة

- الجمعة من الاجتماع، كالفرقة من الافتراق.
وهي فريضة محكمة ثابتة بالكتاب والسنة والإجماع، والمعقول.
- أما الكتاب فقوله تعالى: ﴿يَا أَيُّهَا الَّذِينَ آمَنُوا إِذَا نُودِيَ لِلصَّلَاةِ مِنْ يَوْمِ الْجُمُعَةِ فَاسْعَوْا إِلَى ذِكْرِ اللَّهِ وَذَرُوا الْبَيْعَ﴾^(١).
- وأما السنة، فقوله ﷺ: «الجمعة حق واجب على كل مسلم في جماعة إلا أربعة: مملوك أو امرأة أو صبي أو مريض»^(٢).
- وقوله ﷺ: «من ترك ثلاث جمع تهاوناً بها طبع الله على قلبه»^(٣).
- وقوله ﷺ: «من ترك الجمعة ثلاث مرات من غير ضرورة طبع الله على قلبه»^(٤).
- وقوله ﷺ: «لينتهين أقوام عن ودعهم الجمعات أو ليختمن الله قلوبهم ثم ليكونن من الغافلين»^(٥).
- وقوله ﷺ: «من ترك ثلاث جمع من غير عذر كتب من المنافقين»^(٦).

(١) سورة الجمعة: الآية ٩.

(٢) رواه أبو داود.

(٣) متفق عليه.

(٤) رواه أبو داود وأحمد والترمذي والنسائي.

(٥) متفق عليه.

(٦) رواه الطبراني.

وقال ابن عباس رضي الله عنه: «من ترك الجمعة ثلاث جمع متواليات فقد نبذ الإسلام وراء ظهره».

وعلى هذا إجماع الأمة، أي على فرضيتها^(١). والمعقول: لأننا أمرنا بترك الظهر لإقامة الجمعة، والظهر فريضة لا محالة، ولا يجوز ترك الفريضة إلا لفرض هو أكد منه.

وهي فرض عين يكفر جاحداً ويعصي تاركها دون عذر^(٢). وهي ركعتان.

شروط صحة صلاة الجمعة:

١ - المصر، وهو ما لا يسع أكبر مساجده أهله المكلفين بها: وقيل بل هو كل موضع له أمير وقاضي ينفذ الأحكام ويقوم الحدود، نظراً لما ورد: «لا جمعة ولا تشريق ولا فطر ولا أضحي إلا في مصر جامع»^(٣).

ومن الأحناف من رجّح القول الأول، ومنهم من رجّح القول الثاني، وهو ظاهر المذهب. ونظراً لظهور التواني في أحكام الشرع، فقد اختير القول الأول وهو ما عليه فتوى أكثر الفقهاء^(٤).

وعند الأئمة الثلاثة: المصر ليس بشرط كما هو عند الأحناف. فعند الشافعية الشرط أن تقام بأربعين مكلفين أحراراً مستوطنين لا يظعنوا شتاء ولا صيفاً إلا للحاجة^(٥).

(١) فتح القدير: ٤٦/٢؛ المغني لابن قدامة: ٢٩٥/٢؛ حلية العلماء: ٢٢٢/٢.

(٢) فتح القدير: ٤٩/٢؛ الحاشية: ٥٣٥/١.

(٣) موقوف على علي رضي الله عنه.

(٤) الحاشية: ٥٣٦/١؛ فتح القدير: ٥٤/٢.

(٥) مغني المحتاج: ٢٧٦/١.

وكذلك المالكية الشرط الإستيطان^(١).

وهو قول الحنابلة^(٢).

واستدل هؤلاء بوقائع، ومنها، ما رواه أبو هريرة: أنه كتب إلى عمر يسأله عن الجمعة بالبحرين وكان عامله عليها فكتب إليه عمر: أجمعوا حيث كنتم^(٣).

٢ - السلطان أو من حلّ محله من الولاية:

ويحلّ محله كالأمير والقاضي أو الخطباء، نظراً لكون الجمعة تقام بجمع عظيم، وبه تقطع المنازعات والخصومات في تقديم فرد وتأخير فرد، وبهذا تتم الفائدة^(٤).

٣ - دخول وقت الظهر:

ويشترط لها وقت الظهر من يوم الجمعة، وبخروج هذا الوقت ينتهي وقتها، أداء وقضاء^(٥).

٤ - الخطبة:

الخطبة بالضم، لأن النبي ﷺ ما صلاها في عمره دونها^(٦).

٥ - الجماعة:

أقلها: ثلاثة دون الإمام، وعند صاحبيه بل اثنان دون الإمام^(٧).

وعند كل من الشافعية والحنابلة المشهور، أنها لا تنعقد إلا بوجود أربعين رجلاً تجب عليهم الجمعة^(٨).

(١) أسهل المدارك: ٣٢٢/١.

(٢) المغني: ٣٣١/٢.

(٣) نفس المرجع.

(٤) فتح القدير: ٥٤/٢؛ القوانين: ٧٣.

(٥) الحاشية: ٥٤٣/١.

(٦) نفس المرجع.

(٧) الحاشية: ٥٤٥/١.

(٨) المغني: ٣٢٨/٢؛ التنبيه: ٤٣.

وعند المالكية لا يشترط عدد معين، بل يطلب وجود جماعة ذات عدد تتقوى بهم قرية مستغنين عن غيرهم آمينين على أنفسهم، ولا يجزئ الثلاثة ولا الأربعة وما في معنى ذلك.

فإن انفضوا من خلف الإمام وبقي منهم إثنا عشر لسلامه صحت وإلا فلا^(١).

وقبل الانتقال إلى شروط الوجوب، ينبغي ذكر مسألتين هما:

الأولى: إقامة الجمعة في أكثر من مسجد في مكان واحد:

١ - مما لا خلاف فيه أنه إن لم تكن هناك من حاجة لأكثر من مسجد، لا تصح الجمعة إلا في مسجد واحد في البلد الواحد، فإن صلّوا جمعيتين في مصر واحد من غير حاجة، وإحداهما جمعة الإمام فهي صحيحة والأخرى باطلة.

وإنما الخلاف فيما إذا كان البلد كبيراً يحتاج إلى أكثر من جامع، فهل صلاة الجمعة جائزة في جميعها أم لا؟.

ف عند الأحناف: الصحيح من مذهب أبي حنيفة، جواز إقامتها في مصر في مسجدين فأكثر، وقال الكمال: وبه نأخذ لإطلاق: لا جمعة إلا بمصر، شرط المصر.

إذ في التزام اتحاد الموضع حرج بين الاستدعائه تطويل المسافة على الأكثر. فالمذهب وما عليه القنوى أنها تؤدي في مصر واحد بمواضع كثيرة مطلقاً، وهو الراجح وأن المرجوح الجمعة لما سبق^(٢). ولا يعول على المرجوح، وخاصة أنه يخاف اعتقاد عدم فرضية الجمعة.

وعند الأخذ بالاحتياط - صلاة الظهر - لا يجهر بها حتى لا تفتتن العوام، وخاصة إذا أدى هو إلى مفسدة، بل يدل عليه الخواص^(٣).

(١) أسهل المدارك: ٣٢٨.

(٢) فتح القدير: ٥٣/٢؛ الحاشية: ٥٤٢/١.

(٣) نفس المرجع.

وعند المالكية : المشهور من المذهب أنها لا تصلى في مصر واحد في مسجدين :
فإن فعلوا فالصلاة صلاة أهل المسجد العتيق .

إلا أن المتأخرين قد جَوَّزوا تعدد الجمعة ، وإذا كان البلد كبيراً بحيث
يعسر اجتماعهم في محل ، ولا طريق مجاورة يتمكّن من الصلاة فيها .

فيجوز حينئذ تعدّد الجمعة بنحسب الحاجة .
وينبغي أن يلحق بذلك وجود العداوة المانعة من اجتماع الجميع في محل
واحد^(١) .

وعند الشافعية من شروط صحة الجمعة أن لا يسبقها ولا يوازئها جمعة في
بلدتها إلا إذا كبرت وعسر اجتماعهم في مكان ، بأن لم يكن في محل الجمعة
موضع يسعهم بلا مشقة ولو غير مسجد ، فيجوز التعدّد للحاجة بحسبها^(٢) .

وقيل لا تستثنى هذه الصورة ، بل الاحتياط لمن صلّى جمعة ببلد تعدّدت
فيه الجمعة ولم يعلم سبق جمعته أن يعيدها ظهراً^(٣) .

وعند الحنابلة ، إذا كان البلد كبيراً يحتاج إلى جوامع فصلاة الجمعة في
جميعها جائزة .

وأما عند عدم الحاجة فلا يجوز أكثر من واحد ، وإن حصل الغنى باثنين لم
تجز الثالثة^(٤) .

فكما نلاحظ : أنه ما دام بالإمكان الاجتماع في مسجد واحد ، لا يصح

(١) أسهل المدارك : ٣٣٣/١ .

(٢) مغني المحتاج : ٢٨٣/١ ؛ وانظر : رحمة الأمة الميزان : ٢٠٩/٧٥/١ ؛ فالراجح أخذاً من
مذهب الشافعي أن البلد إذا كُبر وعسر اجتماع أهله في موضع واحد ، جاز إقامة جمعة
أخرى ، بل يجوز التعدد بحسب الحاجة .

(٣) مغني المحتاج : ٢٨٢/١ .

(٤) المغني لابن قدامة : ٣٣٥/٢ .

التعدّد، وهو الأصل، وهو المؤدي إلى الهدف، إذ الاقتصار على مسجد يفضي إلى المقصود من إظهار شعائر الاجتماع واتفاق الكلمة.

وإنما قال المتأخرون بجواز التعدّد، نظراً للحاجة ودفع الحرج الذي يلحق من جراء اجتماع الكل في مكان واحد حيث لا يسع.

وقد قال ابن قدامة حول شرعية تعدّدها فيما بعد الصحابة: ولما دعت الحاجة إلى ذلك في الأمصار صليت في أماكن ولم ينكر فصار إجماعاً^(١).

الثانية: صفات الخطبة:

الخطبة: بالضم، لا بالكسر، وأما بالكسر فالمراد بها ما علاقته بالزواج.

وتكون قبل الصلاة، لأنها شرط سابق لها.

وحدّ الخطبة المجزىء: تحميدة أو تهليلة أو تسيحة بنيتها، وهذا ركنها، عند الاكتفاء به مجزىء مع الكراهة التنزيهية، وهذا رأي الإمام.

وقال صاحباه: لا بدّ من ذكر طويل، وأقلّه قدر التشهد الواجب، وقيل مقدار ثلاث آيات.

ويسن خطبتان خفيفتان، وجلسة بينها بقدر ثلاث آيات.

(١) نفس المرجع.

ملاحظة: وأصبح مشاعاً لدى بعض المشايخ والأئمة في المساجد، أنهم يعيدون الظهر عقب صلاة الجمعة، ويكاد هذا الأمر أن يؤدي إلى فتنة بين المصلين، وخاصة عوامهم، وهذه مفسدة يجب تداركها، حيث أن عدداً، وربما يزداد، بدأ يفكر شاكاً في صحة صلاة جمعه، مما قد يؤدي إلى ترك الجمعة نهائياً، وهذه مفسدة عظمى يلزم تداركها قبل أن تتفاقم.

ألا يعلم هؤلاء: أن درء المفسدة مقدم على جلب المصلحة، إن كانت هناك مصلحة وإن أصرّوا فهل يُسرّوا؟

ويكره زيادتها على قدر سورة من طوال المفصل^(١).
ويندب ذكر الخلفاء الراشدين.
ويسن ترك السلام عند الصعود إلى المنبر، وقيل يستحب السلام، وقيل
لا بأس. نظراً لاستدباره لهم. ثم توجهه إليهم^(٢).
وأقل الخطبة عند المالكية ثناء على الله تعالى وصلاة على رسوله وتحذير
وتبشير وعند الشافعية: هي خطبتان قبل الصلاة وأركانها خمسة:

- ١ - حمد الله تعالى.
 - ٢ - الصلاة على النبي ﷺ.
 - ٣ - الوصية بالتقوى.
 - ٤ - قراءة آية في إحداهما. وقيل بل يستحب.
 - ٥ - الدعاء للمؤمنين في الخطبة الثانية. وقيل لا، بل يستحب.
- وقال الشافعية: من السنة أن يسلم على الحاضرين عند الصعود إلى
المنبر^(٣).

آداب الاستماع:

تبدأ الآداب حال صعود الخطيب إلى المنبر.
١ - لا يفعل شيئاً بل يجلس ويستمع، لا صلاة ولا كلام إلى تمامها،
وقالوا: لا كلام من ابتداء الكلام إلى نهايته. أما قبل وبعد فلا.
وإذا صعد وهو في صلاة، يُتمها، إن قبل الثالثة على رأس الركعتين، وإن
بعد القيام للثالثة يتم على رأس الأربع، حال كونه مقتصرًا على الواجب.

(١) طوال المفصل: المفصل هو القسم الرابع والأخير من أقسام القرآن الكريم وابتداء على
الصحيح من سورة (ق) وينتهي بسورة الناس. انظر: البرهان: ٢٤٥/١.
(٢) الحاشية لابن عابدين: ٥٤٣/١.
(٣) مغني المحتاج: ٢٨٦/١.

٢ - يحظر فيها ما يحظر في الصلاة، من أكل أو شرب أو كلام أو ردّ سلام، فيكره له الاشتغال بما يفوت السماع وإن لم يكن كلاماً. لقوله ﷺ: «إذا خرج الإمام فلا صلاة ولا كلام»^(١).

٣ - عند رؤيته لمنكر، لا بأس بأن يشير إليه برأسه أو بيده.

٤ - عند سماع اسم النبي ﷺ يصلي عليه في نفسه.

٥ - إذا رأى ما فيه هلاك جاز أن يحذره بالكلام إن لم تنفع الإشارة^(٢).

٦ - ولا بأس بما كان من باب التسييح، والأحوط الإنصات.

وقال الشافعية باستثناء تحية المسجد بصورة مخففة، نظراً لخبر سليك الغطفاني: جاء سليك الغطفاني يوم الجمعة والنبي ﷺ يخطب فجلس، فقال له يا سليك قم فاركع ركعتين وتجوّز فيهما. ثم قال: «إذا جاء أحدكم يوم الجمعة والإمام يخطب فليركع ركعتين ولتجوّز فيهما»^(٣). وبه قال الحنابلة^(٤).

٧ - وعند المالكية: جازت الكلام حال الخطبة في مسائل منها، الذكر القليل عند سببه والتأمين عند سماعه لمغفرة أو نجاة من النار، والتعوّذ عند سماع ذكر النار والشیطان والصلاة على النبي ﷺ عند ذكره.

وكل ذلك سراً على الصحيح^(٥).

ولا يجبي المسجد إذا دخل والإمام يخطب^(٦).

شروط وجوب الجمعة.

١ - أن يكون مقيماً في المصر، وخرج به المسافر.

(١) غريب مرفوعاً: قاله صاحب نصب الراية: ٢٠١/٢.

(٢) فتح القدير: ٦٩/٢.

(٣) مغني المحتاج: ٢٨٧/١. والحديث رواه مسلم.

(٤) المغني لابن قدامة: ٣١٩/٢.

(٥) أسهل المدارك: ٣٢٤/١.

(٦) نفس المرجع.

ومن كان بعيداً عن موضع إقامتها، وهو في المصر فإنه يبني على سماع النداء فمن يسمع النداء يلزمه وإلا فلا^(١)، فالإقامة شرط لدى كل من الأحناف والمالكية والحنابلة والشافعية^(٢).

ومن كان من غير أهل المصر يجب عليه السعي إذا كان بينه وبين موضع إقامتها فرسخ^(٣) فما دون.

٢ - حراً، وخرج به الرقيق.

٣ - ذكراً، وخرج به المرأة.

٤ - بالغاً، وخرج به غير البالغ.

٥ - عاقلاً، وخرج به من لا عقل له (المجنون).

٦ - بصيراً، وخرج به الأعمى، وعندهما تجب إذا قدر على قائد متبرع أو

بأجرة.

٧ - القدرة على المشي، وخرج به المقعد.

٨ - ألا يوجد عذر يعتبر مانعاً، كالحبس والخوف والمطر والبرد الشديد.

والحاصل: أن من يوجد فيه استجابة بضرر وخرج، سقط عنه فرض السعي، كالعبد والمرأة والمسافر والأعمى، ونحوها، فإن حضروا الجمعة فصلوا أجزاءهم كالمسافر إذا صام وكذلك المريض والشيخ الكبير الفاني^(٤).

(١) الحاشية: ٥٤٧/١؛ مغني المحتاج: ٢٧٧/١؛ وعند الحنابلة سمع أم لم يسمع وجبت

عليه ما دام من أهل البلد لأن البلد واحد فلا فرق بين قريب وبعيد.

(٢) الحاشية: ٥٤٧/١؛ القوانين: ٧٢؛ المغني: ٣٦٠/١؛ مغني المحتاج: ٢٧٧/١.

(٣) الفرسخ يساوي: ٥٥٤١ م.

(٤) فتح القدير: ٧٢/٢؛ الحاشية: ٥٤٨/١.

صلاة العيدين

كلمة عيدين تثنية لكلمة عيد، وأصله عود، قلبت الواو ياء، وجمعه أعياد.

وسمي هذا اليوم عيداً، لأن الله تعالى فيه عوايد الإحسان، أي أنواع الإحسان العائدة على عباده في كل عام، منها الفطر بعد المنع وصدقة الفطر وإتمام الحج بطواف الزيارة، ولحوم الأضاحي وغير ذلك من الفرح والسرور والنشاط والحبور.

ويستعمل في كل يوم فيه مسرة، ولذا قيل:

عيد وعيد وعيد صرن مجتمعة... وجه الحبيب ويوم العيد والجمعة^(١)

والأصل في مشروعية صلاة العيدين، قوله تعالى: ﴿فصلّ لربك وانحر﴾^(٢) والثبوت بالتواتر أن رسول الله ﷺ كان يصلي العيدين وعلى هذا إجماع الأمة^(٣).

حكمها:

صلاة العيدين واجبة لدى الأحناف^(٤). وقيل سنّة مؤكدة.

وسنّة مؤكدة عند كل من الشافعية والمالكية^(٥).

(١) الحاشية: ٥٥٥/١.

(٢) سورة الكوثر: الآية ٢.

(٣) المغني: ٣٦٧/٢.

(٤) شرح منلا مسكين: ٦٧/١.

(٥) مغني المحتاج: ٣١٠/١؛ القوانين: ٧٧.

وفرض كفاية عند الحنابلة ووجه عند الشافعية^(١).
 وكانت واجبة لدى الأحناف نظراً لمواظبته ﷺ عليها بدون ترك.
 ومن قال بستيتها، فنظراً لإيجابته ﷺ للسائل: «خمس صلوات كتبهن الله
 تعالى على عباده، قال له هل عليّ غيرها، قال: لا، إلا أن تطوع»^(٢).
 وهي مؤكدة نظراً لمواظبته ﷺ عليها.
 ومن قال بفرضية الكفاية، فنظراً لكونها من شعائر الإسلام، وأنه إن
 تركها أهل بلدة أثموا وقوتلوا عليها^(٣).
 وصلاة العيد على كل من لزمته صلاة الجمعة، سوى الخطبة فإنها سنة،
 وهي كائنة بعد الصلاة، لا قبلها، كما في الجمعة^(٤).

وقت صلاة العيدين:

وقتها من ارتفاع الشمس قدر رمح - ١٢ شبراً - أي بعد خروج الوقت
 عن حد الكراهة، إلى زوالها، أي دخولها في الزوال^(٥). ولا خلاف.

مقدار صلاة العيدين:

صلاة كل من العيدين ركعتان بالاتفاق.
 ولا خلاف بين أهل العلم في أنها ركعتان، وهو ما تواتر عن النبي ﷺ
 وفعله الأئمة بعده.

(١) المغني: ٣٦٧/٢؛ منار السبيل: ١٤٩/١.

(٢) متفق عليه.

(٣) مغني المحتاج: ٣١٠/١؛ المغني: ٣٦٧/٢.

(٤) فتح القدير: ٧١/٢؛ القوانين: ٧٨؛ منار السبيل: ١٤٩/١؛ مغني المحتاج: ٣١٠/١.

(٥) الحاشية: ٥٥٩/١؛ شرح منلا مسكين: ٨٦/١؛ مغني المحتاج: ٣١٠/١؛ أسهل

المدارك: ٣٣٦/١؛ منار السبيل: ١٤٩/١.

قال عمر رضي الله عنه: «صلاة العيد ركعتان تمام غير قصر على لسان نبيكم ﷺ وقد خاب من افترى»^(١).

كيفيتها:

يصلي بهم الإمام ركعتين مثنياً^(٢) قبل تكبيرات الزوائد، ثم يكبر ثلاث مرات في الأولى قبل القراءة وفي الثانية بعدها.

ويرفع يديه في تكبيرات الزوائد ويرسلها لأنه لا ذكر مسنون بين التكبيرة والأخرى.

ويضعها عند الثالثة لأن الوضع سنة القيام وفيه ذكر مسنون.

وعمسك بين كل تكبيرتين مقدار ثلاث تسيحات، وليس بلازم^(٣).

وعند الشافعية تكبيرات الزوائد سبع في الأولى بعد دعاء الافتتاح وقبل القراءة.

وخمس في الركعة الثانية قبل القراءة.

وعند رفع يديه في التكبيرات يضعها، ولا يرسلها^(٤).

وعند المالكية هي سبع مع تكبيرة الإحرام في الأولى، وست مع تكبيرة القيام في الثانية^(٥).

وعند الحنابلة هي ست بعد تكبيرة الإحرام وقبل التعوذ في الأولى، وفي

الثانية خمس قبل القراءة، كالمالكية^(٦).

(١) المغني لابن قدامة: ٣٧٦.

(٢) المراد به: دعاء الثناء (سبحانك اللهم...).

(٣) الحاشية: ٥٦١/١.

(٤) مغني المحتاج: ٣١١/١.

(٥) أسهل المدارك: ٣٣٦/١؛ القوانين: ٧٨.

(٦) منار السبيل: ١٥٢/١.

والقراءة فيها جهرًا بلا أذان ولا إقامة^(١).

الخطبة في صلاة العيد:

الخطبة مشروعة في صلاة العيدين، ودون أن تتوقف صحتها عليها، بخلاف الجمعة إذ لا تصح صلاة الجمعة دون خطبة.

وهي متأخرة عن الصلاة، لا قبل الصلاة كخطبة الجمعة. وهي خطبتان، وليست بشرط صحة في صلاة العيد، بل هي سنة، وهو قول الأئمة الثلاثة^(٢).

ومن مميزات خطبة العيد:

١ - الافتتاح بالتكبيرات.

في الأولى تسع وفي الثانية سبع^(٣).

وهو قول الشافعية^(٤)، والحنابلة^(٥).

وعند المالكية تسع في الأولى وتسع في الثانية^(٦).

٢ - أن يعلم الخطيب الناس فيها صدقة الفطر وأحكامها، إن كانت خطبة عيد الفطر وإن كانت خطبة عيد الأضحى يعلمهم فيها أحكام الأضحية وتكبيرات التشريق. والأولى أن يعلمهم قبل صلاة عيد الفطر، في الجمعة التي قبلها صدقة الفطر ليخرجوها في محلها^(٧).

(١) الحاشية: ٥٦٠/١؛ القوانين: ص ٧٨؛ مغني المحتاج: ٣١١/١؛ منار السبيل: ١٥٢/١.

(٢) شرح منلا مسكين: ٩٧/١؛ فتح القدير: ٧٢/٢؛ مغني المحتاج: ٣٣١/١؛ منار

السبيل: ١٥٢/١؛ منار السبيل: ١٥٣/١.

(٣) الحاشية: ٥٦١/١؛ ويكبر قبل نزوله أربع عشرة مرة.

(٤) مغني المحتاج.

(٥) منار السبيل: ١٥٣/١.

(٦) أسهل المدارك: ٢٢٤/١.

(٧) الحاشية: ٥٦١/١.

تكبيرات التشريق :

قيل بأن التشريق تقديد اللحم، وبه سميت الأيام الثلاثة بعد يوم النحر، وقيل بأنه التكبير، فكان مشتركاً بينهما.

والمراد الثاني، والإضافة فيه بيانية، أي التكبير الذي هو التشريق. فإن التكبير لا يسمى تشريقاً إلا إذا كان بتلك الألفاظ في شيء من الأيام المخصوصة^(١).

حكم التكبيرات :

هي واجبة، وقيل سنّة، والأصح الأول. والواجب مرة واحدة وما زاد عليها فهو من باب التفضل^(٢). وسنّة عند كل من المذاهب الثلاثة^(٣).

كيفية التكبير :

عند كل من الأحناف والحنابلة (الله أكبر الله أكبر، لا إله إلا الله والله أكبر الله أكبر والله الحمد).

وهو المأثور عن علي وعبدالله بن مسعود رضي الله عنهما^(٤).

وفي هذا ما رواه جابر رضي الله عنه قال: كان النبي ﷺ إذا صلى الصبح من غداة عرفة، أقبل على أصحابه، فيقول: «على مكانكم»، ويقول: (الله أكبر الله أكبر لا إله إلا الله والله أكبر الله أكبر والله الحمد)^(٥).

(١) فتح القدير: ٨٠/٢.

(٢) الحاشية: ٥٦٢/١.

(٣) مغني المحتاج: ٣١٤/١؛ أسهل المدارك: ٣٣٦/١؛ منار السبيل: ١٥٣/١.

(٤) فتح القدير: ٨٢/٢.

(٥) رواه الدارقطني.

وعند كل من الشافعية والمالكية: (الله أكبر الله أكبر الله أكبر لا إله إلا الله والله أكبر الله أكبر والله الحمد).

وهو المأثور عن ابن عباس رضي الله عنه^(١). ويستحب لدى الشافعية زيادة: (الله أكبر كبيراً والحمد لله كثيراً وسبحان الله وبحمده بكرة وأصيلاً، لا إله إلا الله وحده صدق وعده ونصر عبده وأعزّ جنده وهزم الأحزاب وحده)^(٢).

وقت التكبير:

إن كان في عيد الأضحى، فالتكبير يكون عقب كل فرض من فجر عرفة - العاشر من ذي الحجة - إلى عصر يوم العيد - بإدخال صلاة العصر - (٨ صلوات).

ويشترط لها الجماعة والإقامة، وخرج بهذا المسافر والمنفرد. إذ لا تكبير على منفرد ولا على مسافر. وهذا قول الإمام^(٣).

وقال صاحباه: التكبير يكون عقب فجر عرفة إلى آخر أيام التشريق، وهو الأصح والمعتمد وما عليه العمل والفتوى.

وكذلك يلزم بها كل من صلّى المكتوبة، لأنه تبع لها، ولو منفرداً أو مسافراً امرأة.

ولا يمنع العامة من التكبير في الأسواق في الأيام العشر لقلّة رغبتهم في الخير وبه الأخذ^(٤).

(١) مغني المحتاج: ٣١٥/١؛ أسهل المدارك: ٣٣٨/١.

(٢) مغني المحتاج: ٣١٥/١.

(٣) الحاشية: ٥٦٤/١.

(٤) نفس المرجع.

ومنتهى التكبير آخر أيام التشريق هو قول كل من الشافعية^(١) والحنابلة^(٢) وعند المالكية إلى صبح اليوم الرابع، وقيل إلى ظهره^(٣). وأما بداية التكبير. فمن صبح يوم عرفة عند كل من الشافعية^(٤) والحنابلة^(٥) وعند المالكية من ظهر يوم النحر^(٦).

وإن كان في عيد الفطر.

يكبر من حين توجه العبد إلى المصلّى، دون جهر عند الإمام، وبجهر عند الصاحبين. وحجة الإمام: ان الأصل في الثناء الإخفاء، إلا أنه في عيد الأضحى ورد بالجهر بقوله تعالى: ﴿واذكروا الله في أيام معدودات﴾^(٧) فيقتصر عليه دون أن يتعداه إلى عيد الفطر.

واحتجّ الصاحبان بالإلحاق، أي بعيد الأضحى، ولقوله تعالى: ﴿ولتكمّلوا العدة ولتكبروا الله على ما هداكم﴾^(٨).

وينتهي التكبير بوصوله إلى المصلّى، وقيل حتى يشرع الإمام في الصلاة^(٩).

وعند الشافعية يتدّى بالتكبير من بعد غروب ليلة الفطر خلف الصلوات، وفي غيرها من الأحوال، وخاصة عند ازدحام الناس إلى أن يحرم الإمام بصلاة العيد^(١٠).

(١) مغني المحتاج: ٣١٤/١.

(٢) منار السبيل: ١٥٤/١.

(٣) القوانين: ٧٨.

(٤) مغني المحتاج: ٣١٤/١.

(٥) منار السبيل: ١٥٤/١.

(٦) القوانين: ٧٨.

(٧) سورة البقرة: الآية ٢٠٣.

(٨) سورة البقرة: الآية ١٨٥.

(٩) فتح القدير: ٨٠/٢.

(١٠) التنبيه: ص ٤٦.

ويستحب للناس إظهار التكبير ليلتي العيدين في مساجدهم ومنازلهم وطرقهم مسافرين كانوا أو مقيمين، لقوله تعالى: ﴿وَلِتَكْمَلُوا الْعِدَّةَ وَلِتُكَبِّرُوا اللَّهَ عَلَى مَا هَدَاكُمْ﴾^(١).

أي لتكملوا عدة رمضان، ولتكبروا الله عند إكماله على ما هداكم.

ومعنى إظهار التكبير: رفع الصوت به.

واستحب ذلك لما فيه من إظهار شعائر الإسلام وتذكير الغير.

وكان ابن عمر رضي الله عنهما يكبر في فتية بمنى يسمعه أهل المسجد فيكبرون ويكبر أهل الأسواق حتى ترتج منى تكبيراً^(٢).

مكان صلاة العيدين:

أجزأت صلاة العيد في المسجد الجامع أم في المصلى^(٣).

وإنما الأفضل، أن تصلى بالمصلى، ما عدا المسجد الحرام فهو الأفضل^(٤).

وقال الشافعية الصلاة في المسجد الجامع المتسع أفضل، نظراً لشرف المسجد على غيره وإلا فالمصلى^(٥).

وفي سنية وأفضلية المصلى ما روي أنه: كان النبي ﷺ يخرج في الفطر والأضحى إلى المصلى^(٦).

وكذلك الخلفاء بعده. وعلى هذا إجماع المسلمين^(٧).

(١) المغني لابن قدامة: ٣٦٧.

(٢) المغني لابن قدامة: ٣٦٨/٢؛ مفاده.

(٣) المصلى: الفضاء والصحراء.

(٤) الحاشية ١/٥٥٧؛ أسهل المدارك ١/٣٣٦؛ المغني لابن قدامة: ٣٧٢.

(٥) مغني المحتاج: ٣١٣/١؛ التنبيه: ٤٥.

(٦) متفق عليه.

(٧) المغني: ٣٧٢/٢.

صلاة الكسوف

الكسوف في اللغة التغيّر، يقال كسفت حاله، أي تغيّرت، كقولهم: فلان كاسف الحال، أي متغيّرة.

والخسوف مأخوذ من خسف الشيء خسوفاً، أي ذهب في الأرض. والأفصح أن يكون الكسوف للشمس والخسوف للقمر^(١). وصلاة الكسوف هي صلاة تؤدي عند كسوف الشمس، وهي مشروعة، ولا خلاف بين أهل العلم في مشروعية كسوف الشمس، وأما خسوف القمر فأكثر أهل العلم على مشروعتها.

وفي هذا قوله ﷺ: «إن الشمس والقمر آيتان من آيات الله لا يخسفان لموت أحد ولا لحياته، فإذا رأيتم ذلك فصلوا»^(٢).

حكمها:

هي سنة بالاتفاق^(٣).

(١) قال علماء الهيئة: إن كسوف الشمس لا حقيقة له لعدم تغيرها في نفسها لاستفادة ضوئها من جرمها، وإنما القمر يحول بظلمته بيننا وبينها مع بقاء نورها، فيرى لون القمر كمداً في وجه الشمس، فيظن ذهاب ضوئها. وأما خسوف القمر فحقيقة بذهاب ضوئه، لأن ضوءه من ضوء الشمس، وكسوفه بحيلولة ظل الأرض بين الشمس وبينه فلا يبقى فيه ضوء البتة. انظر: مغني المحتاج: ٣١٦/١.

(٢) متفق عليه.

(٣) حلية العلماء ٢٦٧/١؛ بداية المجتهد ٢١٢/١.

كيفيتها:

هي ركعتان كهيئة النافلة، في كل ركعة ركوع واحد يصلها الإمام في الجامع، أي في المصلّى، بلا أذان ولا إقامة^(١).

وذهب كل من الشافعية^(٢) والمالكية^(٣) والحنابلة^(٤)، إلى أنها ركعتان في كل ركعة ركوعان^(٥). ومن صفاتها:

١ - لا يجهر فيها وهو قول كل من المالكية والشافعية^(٦). وقال: بل يجهر فيها، وهو قول الحنابلة^(٧).

٢ - لا يخطب.

٣ - ينادي الصلاة جامعة إن لم يجتمعوا.

٤ - يطيل الركوع والسجود والقراءة والأدعية والأذكار في داخلها. وأما خارجها - بعدها - يدعو جالساً مستقبلاً القبلة، أو قائماً مستقبلاً الناس والقوم يؤمنون حتى تنجلي الشمس كلها.

وإن لم يحضر الإمام صلّى الناس فرادى في منازلهم أو في مساجدهم تحرزاً عن فتنة التقديم والتأخير والمنازعة فيها.

ويسن استيعاب الوقت بالصلاة والدعاء.

ويسن تأخير الدعاء عن الصلاة.

(١) فتح القدير ٢/٨٤.

(٢) التنبيه: ٦.

(٣) القوانين: ٨٠.

(٤) منار السبيل: ٧/١.

(٥) بداية المجتهد: ٢١٥/١؛ حلية العلماء: ٢٦٨/١.

(٦) الحاشية: ٥٦٦/١؛ أسهل المدارك: ٣٤٣/١؛ التنبيه: ٤٦؛ حلية العلماء: ٢٦٨/١.

(٧) الحاشية: ٥٦٦/١؛ منار السبيل: ١٥٦/١.

الخطبة:

لا خطبة لها، وهو قول كل من الأحناف والمالكية والحنابلة، وإنما يندب الدعاء والتكبير والذكر والعظة^(١).
وتسن الخطبة عند الشافعية^(٢). بعد الصلاة.

خسوف القمر:

لخسوف القمر صلاة، ولكنها تصلى فرادى، ولا جماعة لها.
ويصلي كل واحد بمفرده لقوله ﷺ: «إذا رأيتم شيئاً من هذه الأحوال فافزعوا إلى الصلاة» أي التجئوا إلى الصلاة^(٣).
وهو قول المالكية^(٤).
وعند الشافعية تصلى جماعة ويجهر بها، لأنها صلاة ليلية، أو ملحقة بها،
وأنه لها خطبتين اثنتين^(٥).
ولا يجهر عندهم في خسوف الشمس لأنها نهارية.

-
- (١) الحاشية: ٥٦٦/١؛ أسهل المدارك: ٣٤٥/١؛ منار السبيل: ١٥٦/١.
 - (٢) حلية العلماء: ٢٦٩/١.
 - (٣) الحاشية: ٥٦٦/١.
 - (٤) أسهل المدارك: ٣٤٦/١.
 - (٥) مغني المحتاج: ٣١٨/١.

صلاة الاستسقاء

الاستسقاء في اللغة هو طلب السقي وإعطاء ما يشرب به .
والاسم : السقيا بضم السين .
وأما في الاصطلاح فهو طلب إنزال المطر بكيفية مخصوصة عند شدة الحاجة بأن يجس المطر ولم يكن لهم أودية وآبار وأنهار يشربون منها ويسقون مواشيهم وزرعهم ، أو كان ذلك إلا أنه لا يكفي ، فإذا كان كافياً لا يستسقي^(١) .

حكم الاستسقاء :

الاستسقاء سنة .

كيفيتها :

قال الإمام أبو حنيفة : الاستسقاء دعاء واستغفار^(٢) .
وقال أصحابه : هي ركعتان ، وهو قول الأئمة الثلاثة^(٣) .
إذ العلماء اتفقوا على أن الخروج إلى الاستسقاء والبروز عن الحصر والدعاء إلى الله تعالى والتضرع إليه في نزول المطر سنة سنّها رسول الله ﷺ .
واختلفوا في الصلاة ، فالجمهور على أن الصلاة من سنة الخروج إلى الاستسقاء . ما عدا الإمام أبو حنيفة ، فقال : الصلاة ليست من سنة الخروج .

(١) الحاشية : ٥٦٦/١ .

(٢) العناية على الهداية الفتح : ٩١/٢ .

(٣) نفس المرجع ؛ الحاشية : ٧٦٦/١ .

ولو صلّوا وحدانا جاز.
واحتج الإمام بقوله تعالى: ﴿فقلت استغفروا ربكم إنه كان غفاراً. يرسل
السماء عليكم مداراً...﴾^(١).

وبما روي: أن الناس قد قحطوا في زمن رسول الله ﷺ، فدخل رجل من
باب المسجد ورسول الله ﷺ يخطب، فقال: يا رسول الله هلكت المواشي وخشينا
الهلك على أنفسنا فادع الله أن يسقينا فرفع رسول الله ﷺ يديه، فقال: «اللهم
اسقنا غيثاً مغيثاً هنيئاً غدقاً مغدقاً عاجلاً غير راثت»^(٢)، قال الراوي، أنس
رضي الله عنه: ما كان في السماء قزعة فارتفعت السحاب من ههنا ومن
ههنا... ولم يذكر غير الدعاء^(٣).

وأما الذين قالوا بأن الصلاة هي من سنة الخروج فقد احتجوا بما روي:
«أن رسول الله ﷺ خرج بالناس يستسقي فصلّى بهم ركعتين جهر معها بالقراءة
ورفع يديه حذو منكبيه وحول رداءه، واستقبل القبلة واستسقى»^(٤).

«ما روي عن ابن عباس أن رسول الله ﷺ صلى ركعتين كما كان يصلي في
العيد»^(٥)، وإلى ما هنالك من نصوص وأثار تفيد الثبوتية^(٦).

فعند الإمام هي دعاء واستغفار ولا مانع من الصلاة، فرادى، ولا خطبة
مشروعة.

وإنما يستقبل القبلة بالدعاء.

وعند صاحبيه: يصلي ركعتين، ويجهر فيها بالقراءة اعتباراً بصلاة العيد ثم

(١) سورة نوح: الآية ١١ - ١٢.

(٢) الراثت: المبطيء.

(٣) رواه البخاري ومسلم.

(٤) رواه البخاري ومسلم.

(٥) رواه الترمذي وقال: حديث حسن صحيح.

(٦) المعنى لابن قدامة: ٤٣١/٢؛ بداية المجتهد: ٢١٩/١.

يخطب كخطبة العيد عند محمد، وعند أبي يوسف هي خطبة واحدة.

ويخرج الناس ثلاثة أيام متتابعات.

ويستحب للإمام أن يأمرهم بصيام ثلاثة أيام قبل الخروج.

ثم يخرجون في الرابع مشاة في ثياب غسيلة أو مرقعة متدللين متواضعين خاشعين لله ناكسين رؤوسهم.

ومن شروطها: التوبة ورد المظالم والاستغفار للمسلمين وتقديم الصدقات في كل يوم قبل خروجهم: والاستسقاء بالضعفة والشيخ والعجائز والصبيان.

ويبعدون الأطفال عن أمهاتهم.

ويستحب إخراج الدواب.

ويخرج الإمام معهم، فإن خرجوا بغير إذنه جاز، والأولى، أن يكون معهم^(١).

وعند الشافعية:

بعد الخروج يصلي الإمام ركعتين كصلاة العيد.

ويخطب خطبتين، يستغفر الله في افتتاح الأولى تسعاً وفي الثانية سبعاً ويكثر من الصلاة على النبي ﷺ ومن الاستغفار، يقرأ فيها: «استغفروا ربكم إنه كان غفاراً» ويرفع يديه ويدعو بدعاء النبي ﷺ: (اللهم سقيا رحمة، ولا سقيا عذاب ولا محق ولا بلاء ولا هدم ولا غرق اللهم على الطراب ومنابت الشجر، اللهم حوالينا ولا علينا، اللهم اسقنا غيثاً مغيثاً مريئاً مريئاً مريئاً غداً محلاً عاماً طبقاً دائماً).

(اللهم اسقنا الغيث ولا تجعلنا من القانطين. اللهم إن بالعباد والبلاد والخلق من اللواء والجهود والظنك ما لا نشكو إلا إليك. اللهم أنبت لنا الزرع وأدرّ لنا الضرع واسقنا من بركات السماء، وأنبت لنا من بركان الأرض. اللهم أبعد عنا الجهود والجوع والعري واكشف عنا من البلاء ما لا يكشفه غيرك).

(١) فتح القدير: ٩١/٢؛ الحاشية: ٥٦٧/١.

(اللهم إنا نستغفرك إنك كنت غفّاراً فأرسل السماء علينا مدراراً).
ويستقبل القبلة أثناء الخطبة الثانية، ويحوّل رداءه من يمينه إلى شماله ومن
شماله إلى يمينه ويجعل أعلاه أسفله ويتركه إلى أن ينزعه من ثيابه ويفعل الناس
مثل ذلك، فإن لم يسقوا أعادوا ثانياً وثالثاً^(١).

(١) مغني المحتاج: ٣٢٦/١.

نوافل تُدب إليها صلاة الضحى

الضحى في اللغة من ضحا، ومنه الضحوة، أي ضحوة النهار بعد طلوع الشمس.

والضُحَاء: عند ارتفاع النهار الأعلى، تقول منه: أقام بالنهار حتى أضحى: أي إذا ارتفع^(١).

والمراد بصلاة الضحى: أي صلاة تؤدى وقت الضحى.

مشروعيتها:

شرعت هذه الصلاة بالسنة النبوية، كما فيما رُوي عن أبي هريرة أنه قال: «أوصاني خليلي بثلاث: صيام ثلاثة أيام من كل شهر وركعتي الضحى وأن أوتر قبل أن أرقد»^(٢).

وفيمَا رُوي عن أبي ذر رضي الله عنه، عن النبي ﷺ أنه قال: «يصبح على كل سلامى من أحدكم صدقة، فكل تسبيحة صدقة، وكل تحميدة صدقة، وكل تهليلة صدقة، وكل تكبيرة صدقة، وأمر بالمعروف صدقة، ونهي عن المنكر صدقة، ويجزىء عن ذلك ركعتان يركعهما من الضحى»^(٣).

(١) مختار الصحاح مادة ضحا.

(٢) متفق عليه.

(٣) رواه مسلم.

حكما:

هي سنة ندية (مندوبة) عند الأحناف، وكذلك هي سنة عند الشافعية، لكنها مؤكدة^(١).

عددها:

أقلها ركعتان، وأكثرها إثنا عشر، وأوسطها ثمان ركعات.

وقتها:

يبدأ وقتها من طلوع الشمس إلى الزوال.

والمختار بعد ربع النهار^(٢).

لقوله ﷺ: «صلاة الأوابين حين ترمض الفصال»^(٣). أي بترك من شدة

الحر في خفافها، ولذا لا يخلو مضي ربع النهار من عبادة^(٤).

(١) انظر: الحاشية: ٤٥٩/١؛ مغني المحتاج: ٢٢٣/١؛ التنبية: ٣٤؛ شرح الغزي

١٣١/٢؛ ٥٥.

(٢) انظر: ص ٢٥٤.

(٣) رواه مسلم.

(٤) مغني المحتاج: ٢٢٣/١.

صلاة التسايح

صلاة التسايح سنة مندوبة، وهي أربع ركعات، يفعلها في كل وقت لا كراهة فيه، أو في كل يوم أو ليلة، مرة، أو في كل أسبوع، أو شهر، أو في العمر.

كيفية: هي أربع ركعات بتسليمة أو بتسليمتين، يقول فيها ثلاثمائة مرة، سبحان الله والحمد لله، ولا إله إلا الله، والله أكبر، في كل ركعة خمس وسبعون مرة، على الطريقة التالية:

بعد الشاء ١٥ مرة، وبعد القراءة ١٠ مرات، وفي الركوع ١٠ مرات، وفي الرفع ١٠ مرات، وفي كل من السجدين ١٠ مرات، وفي الجلسة بينهما ١٠ مرات.

وهذه الكيفية وردت في نص المشروعية عن طريق ابن عباس رضي الله عنها^(١).

قال ابن عابدين: حديثها حسن لكثرة طرقه، ووهم من زعم وضعه، وفيها ثواب كبير، ونسب إلى بعض المحققين أنه لا يسمع بعظيم فضلها ويتركها إلا متهاون بالدين: ولا يطعن في نديها^(٢).

(١) أخرجه أحمد والترمذي.

(٢) الحاشية: ٤٦١/١. وهي مشروعة أيضاً عند الشافعية ومعتبرة من السنن؛ شرح الغزي: ٥٦.

صلاة الحاجة

هي مندوبة .

والمقصود بها: صلاة يتقدم بها العبد لرفع حاجته إلى الله تعالى .
ثبتت مشروعيتها بما رواه الترمذي عن عبدالله بن أبي أوفى، أنه قال: قال رسول الله ﷺ: «من كانت له إلى الله حاجة أو إلى أحد من بني آدم، فليتوضأ وليحسن الوضوء ثم ليصلي ركعتين ثم ليثن على الله تعالى وليصلي على النبي ﷺ. ثم ليقل: لا إله إلا الله الحليم الكريم، سبحان الله رب العرش العظيم، الحمد لله رب العالمين أسألك موجبات رحمتك وعزائم مغفرتك والغنيمه من كل بر والسلامة من كل إثم لا تدع لي ذنباً إلا غفرته ولا همماً إلا فرجته ولا حاجة هي لك رضى إلا قضيتها، يا أرحم الراحمين».

هي أربع ركعات، وقيل ركعتان، وقيل أكثر.
وكيفيتها: يقرأ في الأولى الفاتحة مرة وآية الكرسي ثلاث مرات، وفي كل من الثالثة والرابعة: الفاتحة والإخلاص والمعوذتين، مرة مرة^(١).

(١) انظر: الحاشية: ٤٦١/١؛ المغني لابن قدامة: ١٣٤/٢.

صلاة الاستخارة

هي صلاة مندوبة، يصليها المرء عند الهم بأمر من الأمور. وردت مشروعيتها بالسنة، عن جابر بن عبد الله رضي الله عنه، قال: كان رسول الله ﷺ يعلمنا الاستخارة في الأمور كلها كما يعلمنا السورة من القرآن، يقول: «إذا همّ أحدكم بالأمر فليركع ركعتين من غير الفريضة، ثم ليقل: اللهم إني أستخيرك بعلمك وأستقدرك بقدرتك وأسألك من فضلك العظيم، فإنك تقدر ولا أقدر وتعلم ولا أعلم وأنت علام الغيوب، اللهم إن كنت تعلم أن هذا الأمر خيرٌ لي في ديني ومعاشي وعاقبة أمري، أو قال: عاجل أمري وآجله، ثم بارك لي فيه، وإن كنت تعلم أن هذا الأمر شرٌّ لي في ديني ومعاشي وعاقبة أمري، أو قال: عاجل أمري وآجله، فاصرفه عني واصرفني عنه، واقدر لي الخير حيث كان، ثم رضني به»، قال: ويسمي حاجته^(١).

وعُدَّ من آداب هذه الصلاة ودعائها:

- ١ - أن ينام صاحبها على طهارة.
- ٢ - أن ينام مستقبل القبلة، وذلك بعد قراءة الدعاء.

(١) رواه الجماعة إلا مسلم. وانظر: الحاشية ٤٦١/١. وانظر: شرح الغزي: ٥٦.

الفصل الرابع

الدراسة النصية وتتضمن:

- ١ - إدراك الفريضة.
- ٢ - صلاة الخوف.
- ٣ - صلاة الجنازة.

وهذه النصوص مأخوذة من كتاب الهداية للإمام المرغيناني^(١) والذي هو شرح لمتن القُدوري^(٢) في الفقه الحنفي .

مع التبيان لبعض الكلمات، والتوضيح لبعض المسائل، القصد منها: توجيه الطالب إلى كيفية الدراسة النصية وما يوجد فيما بينها من ترابط لُغوي ومعاني حُكْمية .

(١) المرغيناني هو شيخ الإسلام الإمام برهان الدّين أبو الحسن علي بن أبي بكر بن عبد الجليل المرغيناني وُلد سنة (٥٢١) هـ وتوفي سنة (٥٩٣) هـ ودُفن بسمرقند .

ودرجته في المذهب: أنه من أصحاب الدرجة القادرين على تفضيل بعض الروايات على بعض بحسن الدراية .

وقيل: بأنه من أصحاب الدرجة الثالثة أي القادرين على تفضيل بعض الروايات على بعض برأيهم النجيع .

(٢) القُدوري هو أبو الحسن أحمد بن أحمد بن جعفر بن حمدان، فقيه حنفي انتهت إليه رئاسة الحنفية بالعراق . وُلد سنة (٣٦٢) هـ وتُوفي سنة (٤٢٨) هـ ببغداد . هو والميرغاني من درجة واحدة .

انظر: وفيات الأعيان ٧٨/١؛ رسائل ابن عابدين ١٢/١ .

إدراك الفريضة^(١)

(ومن صلى ركعة من الظهر ثم أقيمت^(٢) يصلي أخرى). صيانة للمؤدى عن البطلان^(٣).

(ثم يدخل مع القوم). احرازاً لفضيلة الجماعة.

(وإن لم يقيد الأولى بالسجدة^(٤) يقطع ويشرع مع الإمام هو الصحيح)، لأنه بمحل الرفض، وهذا القطع للإكمال^(٥): بخلاف ما إذا كان في النفل لأنه ليس للإكمال، ولو كان في السنة قبل اظهر والجمعة فأقيم أو خطب يقطع على رأس الركعتين، يروى ذلك عن أبي يوسف رحمه الله، وقد قيل يتمها.

(وإن كان قد صلى ثلاثاً من الظهر يتمها).

لأن للأكثر حكم الكل فلا يحتمل النقص بخلاف ما إذا كان في الثالثة بعد ولم يقيد بها بالسجدة حيث يقطعها لأنه محل الرفض ويتخير، إن شاء عاد وقعد وسلّم وإن شاء كبر قائماً ينوي الدخول في صلاة الإمام. (وإذا أتمها يدخل مع القوم والذي يصلي معهم نافلة).

(١) الإدراك اللحق: والمراد اللحق بالفريضة، وتدارك القوم إذا تلاحقوا، أي لحق آخرهم بأولهم.

(٢) المراد بالإقامة الشروع في الصلاة، لا إقامة المؤذن.

(٣) والمراد أن إنهاء الصلاة على رأس ركعة واحدة منهي عنه، لأنها بتبراء، فيأتي بركعة ثانية ثم ينهي الصلاة، حتى تكون صلاة معتبرة.

(٤) والمراد بالتقيد بالسجدة أن الركعة لا تتم إلا بالسجدة، وأما قبل السجدة، فلا تعتبر بركعة.

(٥) ويعني تفويت وصف الفريضة لتحصيله بوجه أكمل، فصار كهدم المسجد لتجديده.

لأن الفرض لا يتكرر في وقت واحد .
(فإن صلى من الفجر ركعة ثم أقيمت يقطع ويدخل معهم).
لأنه لو أضاف إليها أخرى تفوته الجماعة، وكذا إذا قام إلى الثانية قبل أن يقيدها بالسجدة، وبعد الإتمام لا يشرع في صلاة الإمام لكرامة التنفل بعد الفجر، وكذا بعد العصر^(١) لما قلنا، وكذا بعد المغرب في ظاهر الرواية لأن التنفل بالثلاث مكروه، وفي جعلها أربعاً مخالفة لإمامه .

(ومن دخل مسجداً قد أذن فيه يكره له أن يخرج حتى يصلي).
لقوله ﷺ: « لا يخرج من المسجد بعد النداء إلا منافق أو رجل يخرج لحاجة يريد الرجوع»^(٢).

قال: (إلا إذا كان ممن ينتظم به أمر جماعة).
لأنه لو ترك صورة تكمل معنى^(٣).
(وإن كان قد صلى وكانت الظهر أو العشاء فلا بأس بأن يخرج).
لأنه أجاب داعي الله مرة .
(إلا إذا أخذ المؤذن في الإقامة).
لأنه يتهم بمخالفة الجماعة عياناً .
(وإن كانت العصر أو المغرب أو الفجر خرج وإن أخذ المؤذن فيها)
لكراهة التنفل بعدها^(٤).

(ومن انتهى إلى الامام في صلاة الفجر وهو لم يصل ركعتي الفجر: إن خشي أن تفوته ركعة ويدرك الأخرى يصلي ركعتي الفجر عند باب المسجد^(٥) ثم يدخل).

(١) انظر: ص: ١٠٩ .

(٢) رواه النسائي .

(٣) والمراد أن وجوده لازم لوجود جماعته، كأن يكون مؤذناً أو إماماً، فإنه يخرج بعد النداء .

(٤) انظر: ص: ١٠٩ .

(٥) نظراً لقوله ﷺ: «إذا أقيمت الصلاة فلا صلاة إلا المكتوبة» .

ولأنه يشبه المخالفة للجماعة والانتباذ عنهم، ولهذا ينبغي أن لا يصلي في المسجد إذا لم يكن عند باب المسجد مكان لأن ترك المكروه مقدّم على فعل السنة .

لأنه أمكنه الجمع بين الفضيلتين.
(وإن خشي فوتها دخل مع الإمام).
لأن ثواب الجماعة أعظم.

والوعيد بالترك ألزم، بخلاف سنة الظهر حيث يتركها في الحالتين لأنه يمكنه أدائها في الوقت بعد الفرض، هو الصحيح، وإنما الاختلاف بين أبي يوسف ومحمد رحمهما الله في تقديمها على الركعتين وتأخيرها عنهما، ولا كذلك سنة الفجر على ما نبين إن شاء الله^(١). والتقييد بالأداء عند باب المسجد يدل على الكراهة في المسجد إذا كان الإمام في الصلاة. والأفضل في عامة السنن والنوافل المنزل هو المروي عن النبي عليه الصلاة والسلام. قال: «وإذا فاتت ركعتا الفجر لا يقضيهما قبل طلوع الشمس»:

لأنه يبقى نفلاً مطلقاً، وهو مكروه بعد الصبح.
(ولا بعد ارتفاعها عند أبي حنيفة وأبي يوسف. وقال محمد: أحب إلي أن يقضيهما إلى وقت الزوال)^(٢).

لأنه عليه الصلاة والسلام قضاها بعد ارتفاع الشمس غداة ليلة التعريس.

ولها أن الأصل في السنة أن لا تقضى لاختصاص القضاء بالواجب، والحديث ورد في قضاها تبعاً للفرض، فبقى ما رواه على الأصل، وإنما تقضى تبعاً له، وهو يصلي بالجماعة أو وحده إلى وقت الزوال، فيما بعد اختلاف المشايخ رحمهم الله^(٣).

(١) لكراهية النفل بعد الصبح.

(٢) وقت الزوال هو وقت الظهر فعلاً.

(٣) ويعنى بهذا الكلام: أن سنة الفجر لا تقضى إلا تبعاً لفرض الفجر الفائت قبل الزوال لورود الخبر وهو أنه عليه الصلاة والسلام قضاها مع الفرض غداة ليلة التعريس بعد ارتفاع الشمس فيبقى ما رواه على الأصل وفيها بعد الزوال اختلاف المشايخ.

وأما سائر السنن سواها فلا تقضى بعد الوقت وحدها، واختلف المشايخ في قضائها تبعاً للفرض^(١).

(ومن أدرك من الظهر ركعة ولم يدرك الثلاث فإنه لم يصل الظهر بجماعة). وقال محمد: قد أدرك فضل الجماعة.

لأن من أدرك آخر الشيء فقد أدركه، فصار محرراً ثواب الجماعة، لكنه لم يصلها بالجماعة حقيقة^(٢).

(١) منهم من قال بقضاء السنة الفائتة (ظهراً) في وقته قبل الركعتين اللتين بعد الفرض، وهذا قول محمد. عندهما يبدأ الركعتين ثم يقضي الأربع لأنها لما فات محلها صارت نفعاً مبتدأ فيبتدأ بالركعتين كي لا يفوت محلها لا خلاف بين أصحابنا في سائر السنن سوى الفجر أنها إذا فاتت عن أوقاتها لا تقضى سواء فاتت وحدها أو مع الفريضة... قال الشافعية تقضى قياساً على الوتر.

(٢) لأنه فاتته الأكثر.

صلاة الخوف^(١)

(إذا اشتد الخوف جعل الإمام الناس طائفتين طائفة إلى وجه العدو وطائفة خلفه فيصلي بهذه الطائفة ركعة وسجدتين فإذا رفع رأسه من السجدة الثانية مضت هذه الطائفة إلى وجه العدو وجاءت تلك الطائفة فيصلي بهم الإمام ركعة وسجدتين وتشهد وسلم، ولم يسلموا وذهبوا إلى وجه العدو وجاءت الطائفة الأولى فصلوا ركعة وسجدتين وحداناً بغير قراءة).

لأنهم لاحقون (وتشهدوا وسلموا ومضوا إلى وجه العدو، وجاءت الطائفة الأخرى وصلوا ركعة وسجدتين بقراءة) لأنهم مسبوقون (وتشهدوا وسلموا) والأصل^(٢) فيه رواية ابن مسعود: أن النبي عليه السلام صلى صلاة الخوف على الصفة التي قلنا^(٣). وأبو يوسف وإن أنكر شرعيتها في زماننا فهو محجوج عليه بما روينا قال: (وإن كان الإمام مقيماً صلى بالطائفة الأولى ركعتين وبالثانية ركعتين) لما روي أنه عليه السلام (صلى الظهر بالطائفتين ركعتين ركعتين)^(٤).

(١) شرعت هذه الصلاة يوم ذات الرقاع، وهي عزوة لبني أثمار وثعلبية، حيث جمعوا الجموع، ولما وصل إليهم المسلمون هربوا، وحضرت الصلاة، فخاف المسلمون أن يغيروا عليهم فصل رسول الله ﷺ صلاة الخوف. فكان ذلك أول ما صلاها. الطبقات: ٦١/٢؛ وانظر: نيل الأوطار: ٣٥٩/٣.

(٢) الأصل هو الدليل والحجة والبرهان.

(٣) رواه أبو داود عن عبد الله بن مسعود قام رسول الله ﷺ فقاموا صفاً خلفه و صفاً مستقبل العدو فصلي بهم ﷺ ركعة ثم جاء الآخرون فقاموا في مقامهم مقام أولئك مستقبلي العدو ورجع أولئك إلى مقامهم فصلوا لأنفسهم ركعة ثم سلموا.

(٤) أخرجه أبو داود.

(ويصلي بالطائفة الأولى مِنَ المغربِ ركعتين وبالثانية ركعةً واحدة).
لأن تصنيف الركعة الواحدة غير ممكن فجعله في الأولى أولى بحكم
السيف^(١).

(ولا يقاتِلونَ في حالِ الصلاةِ فإنْ فعلوا بطلتْ صلواتُهُم).
لأنه عليه السلام شغل عن أربع صلوات يوم الخندق^(٢) ولو جاز الأداء مع
القتال لما تركها. (فإنْ اشتدَّ الخوفُ صلُّوا رُكبَاناً فُرادى يؤمنون بالركوعِ والسجودِ
إلى أي جهةٍ شاؤا إذا لمْ يقدروا على التوجُّهِ إلى القبلة).
لقوله تعالى: ﴿فَإِنْ نَحِفْتُمْ فَرِجَالًا أَوْ رُكْبَانًا﴾^(٣) وسقط التوجه للضرورة
وعن محمد أنهم يصلُّونَ بجماعة، وليس بصحيح لانعدام الاتحاد في المكان^(٤).

(١) معناه أنه يصلي بكل طائفة شطر الصلاة، وشطر المغرب ركعة ونصف، فيكون حق الطائفة نصف ركعة، والركعة لا تتجزأ فثبت في كلها بحكم السيف أي أن الطائفة الأولى تصلي وراء ركعتين، والطائفة الثانية تصلي وراء ركعة واحدة.

(٢) يوم الخندق يراد به غزوة الأحزاب، والتي وقعت في ذي القعدة من السنة الخامسة للهجرة، وسميت الأحزاب نظراً لتحزب القبائل على المسلمين، وسميت بالخندق نظراً للخندق الذي تم حفره حول المدينة وفي هذه الغزوة أتى جبريل عليه السلام ومعه الريح، فهتكت القباب وكفأت القدور ووهنت الرجال وكتب الله تعالى النصر للمسلمين.

انظر: الطبقات الكبرى: ٦١/٢.

(٣) سورة البقرة: الآية ٢٣٩.

اتحاد المكان هو اتحاد المكان بين الإمام والمأموم، ولو اختلف المكان بينهما، كإتمام راكب براكب آخر، أو راجل براكب فلا تصح صلاة الجماعة، لعدم وحدة المكان بينهما.

صلاة الجنازة

(إذا احتضر الرجل وُجِّهَ إلى القبلة على شقه الأيمن).
اعتباراً بحال الوضع في القبر لأنه أُشْرِفَ^(١) عليه، والمختار في بلادنا^(٢)
الاستلقاء لأنه أيسر^(٣) لخروج الروح.

والأول هو السنة.

(ولقن الشهداء) لقوله ﷺ: «لقنوا موتاكم شهادة أن لا إله إلا الله»^(٤).

والمراد الذي قرب من الموت^(٥).

(فإن مات شدَّ لُحياءه وُغْمِضَ عيناه).

بذلك جرى التوارث.

ثم فيه تحسينه فيتحسن^(٦).

(١) أي أشرف على الوضع في القبر والشيء إذا قرب من الشيء يأخذ حكمه.

(٢) والمراد بلاد الشارح وهي ما وراء النهر من بخارى وسمرقند.

(٣) هو أيسر لتغميضه وشد لحييه وأمنع من تقوس أعضائه، مع رفع رأسه قليلاً ليصير وجهه إلى القبلة دون السماء.

(٤) رواه الجماعة إلا البخاري / نيل الأوطار: ٢٢/٤.

(٥) ولا خلاف في تلقينه قبيل موته، وأما التلقين بعد الموت فقد ذكر صاحب الفتح، أن النص الوارد قد يكون من باب المجاز كما قد يكون من باب الحقيقة، مثل قوله عليه الصلاة والسلام: «من قتل قتيلاً فله سلبه». وقال: وأما التلقين بعد الموت وهو في القبر، فقيل يفعل لحقيقة ما روينا، ونسب إلى أهل السنة والجماعة، وخلافاً إلى المعتزلة. وقيل: لا يؤمر به ولا ينهى عنه. ١٠٤/٢، فتح القدير.

(٦) نظراً لاستبعاد كراهية المنظر فلا يستحسن هذا إبعاداً لقبح المنظر في أعين الناس.

(وإذا أرادوا غَسَلَهُ وضعوه على سرير).
لينصب الماء.
(وجعلوا على عورته خِرقة).
إقامة لواجب الستر، ويكتفي بستر العورة الغليظة^(١)، هو الصحيح
تيسيراً.

(ونزعوا ثيابه).
ليمكنهم التَّنْظِيفَ.
(ووضئوه من غير مضمضة واستنشاق).
لأن الوضوء سنة الاغتسال غير أن إخراج الماء منه متعذر فيتركان.
(ثم يفيضون الماء عليه).
اعتباراً بحال الحياة.
(ويجمر^(٢) سريره وترأ).
لما فيه من تعظيم الميت، وإنما يوتر لقوله عليه السلام: «إن الله وتر يحب

الوتر»

(ويُغلى الماء بالسِّدْر أو بالحُرْض)^(٣).

(١) العورة الغليظة هي القبل والدبر ومحيطها.
(٢) التجمير يعني التبخر، حيث يدار حوله بالمجمرة، الوعاء الذي توضع فيه الأشياء
المبخرة، ويدور وترأ، أي بالافراد ثلاثاً أو خمساً أو سبعاً. ويجمر الميت عند خروج
روحه وعند غسله وعند ركبته ولا يجمر خلفه ولا في في القبر لما روي (لا تتبعوا الجنابة
بصوت ولا نار). الفتوح: ٢٠٨/٢.
(٣) المراد به المواد المنظفة ومن طبعه أن سحق ورقها يعم الجراح ويقلع الأوساخ وينقي
البشرة وينعمها، ويطرد الهوام ويشد العصب ويمنع الميت من البلاء (الحاشية:
٥٧٤/١).
وعند الشافعية غسله بالماء البارد أفضل تحرزاً من وقوع الاسترخاء الذي يسبب خروج
النجاسة فيتنجس الكفن.
ورأي الأحناف أن الماء الحار أفضل حتى تخرج هذه النجاسات التي من الممكن أن
تخرج، فلا يتنجس الكفن بعد خروج ما هو معدّ للخروج.

مبالغة في التنظيف .

(فإن لم يكن فالماء القراح)^(١) .

لحصول أقل المقصود .

(ويُغسل رأسه ولحيته بالخطمي)^(٢) .

ليكون أنظف له .

(ثم يَضْجَع^(٣) على شقه الأيسر فيغسل حتى يُرى أن الماء قد وصل إلى ما يلي التخت^(٤)) منه ثم يَضْجَع على شقه الأيمن فيغسل حتى يُرى أن الماء قد وصل إلى ما يلي التخت منه) لأن السنّة هو البداءة بالميامن .

(ثم يُجلسه ويسنده إليه ويمسح بطنه مسحاً رقيقاً) .

تحرزاً عن تلويث الكفن .

(فإن خرج منه شيء غسله ولا يعيد غسله ولا وضوءه) .

لأن الغسل عرفناه بالنص وقد حصل مرة^(٥) .

(ثم ينشفه بثوب) كي لا تبتل أكفانه .

(ويجعلُه) . أي الميت .

(في أكفانه ويجعل الخنوط^(٦) على رأسه ولحيته، والكافور^(٧) على

مساجده^(٨) .

لأن التّطيّب سنّة والمساجد أولى بزيادة الكرامة .

(١) الماء القراح هو الماء الخالص المغلي وسطاً . أفاده صاحب الحاشية ٥٧٥/١ .

(٢) الخطمي بكسر الخاء، وهو عبارة عن نبت طيب الرائحة يعمل عمل الصابون فإن لم يوجد حلّ الصابون ونحوه عمله .

(٣) يَضْجَع أي يوضع، وقوله (ثم يَضْجَع) شروع في بيان كيفية الغسل .

(٤) التخت يراد به السرير الذي يوضع عليه، والمراد به الجانب الأسفل .

(٥) المقصود أن السنّة في الغسل مرة واحدة مع قيام سبب النجاسة والحدث، وهو الموت مرة واحدة .

(٦) الخنوط، هو عطر مركب من أشياء طيبة .

(٧) الكافور نوع من أنواع الطيب .

(٨) المراد بالمساجد: مواضع سجوده، وهي: الجبهة والأنف واليدين والركبتان والقدمان .

(ولا يُسْرَحُ شَعْرُ المِيتِ ولا لِحْيَتُهُ ولا يُقَصُّ ظُفْرُهُ ولا شَعْرُهُ).
 لقول عائشة رضي الله عنها: علام تنصون ميتكم^(١).
 ولأن هذه الأشياء للزينة، وقد استغنى الميت عنها، وفي الحي كان تنظيفاً
 لاجتماع الوسخ تحته، وصار كالحلتان.

التكفين:

(السنة أن يكفن الرجل في ثلاثة أثواب إزار^(٢) وقميص^(٣) ولفافه^(٤)) لما
 روي أنه عليه السلام كفن في ثلاثة أثواب بيض سحولية^(٥).

ولأن أكثر ما يلبسه عادة في حياته، فكذا بعد مماته.
 (فإن اقتصرُوا على ثوبين جاز، والثوبان إزارٌ ولفافه).
 وهذا كفن الكفاية^(٦) لقول أبي بكر: اغسلوا ثوبيّ هذين وكفنوني فيهما
 ولأنه أدنى لباس الأحياء، وإزار من القرن إلى القدم، واللفافة كذلك،
 والقميص من أصل العنق إلى القدم.

(فإذا أرادوا لفَّ الكفن ابتداءً بجانبه الأيسر فلفوه عليه ثم الأيمن) كما في
 حال الحياة.

-
- (١) تنصون، بمعنى: على أي شيء تزينون ميتكم، وهو ليس بحاجة إلى هذه.
 والمراد: لف الميت بالكفن.
 (٢) إزار: ثوبٌ يمتد من القرن - أعلى الرأس - إلى القدمين.
 (٣) قميص: ثوبٌ يمتد من أصل العنق إلى القدمين.
 (٤) لفاقة: ثوبٌ يزيد على ما فوق القرن والقدم، ليلف فيها الميت وتربط من الأعلى
 والأسفل.
 (٥) سحولية: من سحول بفتح السين، وهي قرية باليمن.
 (٦) كفن الكفاية هو أقل ما يجوز عند الاختيار، ولأن أصل التكفين فرض كفاية.
 ملاحظة: ينبغي للغاسل ولن حضر إذا رأى ما يجب الميت ستره، أن يستره ولا يحدث به،
 لأنه غيبة، وكذا إذا كان عيباً حادثاً بالموت كسواد وجهه ونحوه، ما لم يكن مشهوراً
 ببدعة، فلا بأس بذكره تحذيراً من بدعته. وإذا رأى فيه من إمارات الخير، كوضاءة
 الوجه والبشرة ونحوه استحَب إظهاره لكثرة الترحم عليه والحث على مثل عمله الحسن.
 الحاشية ٥٧٨/١.

وَبَسَطَهُ أَنْ تَبْسُطَ اللَّفَافَةَ أَوَّلًا ثُمَّ يُبْسَطُ عَلَيْهَا الْإِزَارُ ثُمَّ يَقْمَصُ الْمِيتَ وَيُوضَعُ عَلَى الْإِزَارِ ثُمَّ يَعْطَفُ الْإِزَارَ مِنْ قَبْلِ الْيَسَارِ ثُمَّ مِنْ قَبْلِ الْيَمِينِ ثُمَّ اللَّفَاةَ كَذَلِكَ .

(وإن خافوا أن ينتشر الكفن عنه عقده بخرقه).

صيانة عن الكشف.

(وتكفن المرأة في خمسة أثواب درع^(١) وإزار وخمار^(٢) ولفافة وخرقة^(٣) تربط فوق ثديها).

لحديث أم عطية: أن النبي ﷺ أعطى اللاتي غسلن ابنته خمسة أثواب^(٤) ولأنها تخرج فيها حالة الحياة، فكذا بعد الممات.

(ثم هذا بيان كفن السنة وإن اقتصروا على ثلاثة أثواب جاز).

وهي^(٥) ثوبان وخمار.

(وهو كفن الكفاية^(٦))، ويكره أقل من ذلك، وفي الرجل يكره الاقتصار على ثوب واحد إلا في حال الضرورة^(٧).

لأن مصعب بن عمير رضي الله عنه حيث استشهد كفن في ثوب واحد، وهذا كفن الضرورة.

(١) المراد بالدرع القميص.

(٢) الخمار: ما تغطي به المرأة رأسها ويرسل على وجهها دون لف.

(٣) الخرقه: والأولى فيها أن تكون من الشدين إلى الفخذين (نقله صاحب الحاشية):

٥٧٩/١.

(٤) رواه أبو داود.

(٥) ضمير يعود على الأثواب الثلاث.

(٦) كفن الكفاية وهي ثلاثة (قميص وإزار ولفافة).

(٧) كفن الضرورة هو بما يوجد، وهو ثوب واحد.

(وتلبس المرأة الدرع أولاً ثم يجعل شعرها ضفيريّين^(١) على صدرها فوق الدرع ثم الخمار فوق ذلك تحت الإزار ثم اللقافة.

(وتُجَمَّر الأكفان قبل أن يدرج فيها وتراً).
لأنه عليه السلام أمر بإجمار أكفان ابنته وتراً.
والأجمار هو التطيب فإذا فرغوا منه صلّوا عليه لأنها فريضة.

الصلاة على الميت^(٢):

(وأولى الناس بالصلاة على الميت السلطان^(٣) إن حضر).

لأن في التقدم عليه ازدراء به.

(فإن لم يحضر فالقاضي).

لأنه صاحب ولاية.

(فإن لم يحضر فيستحب تقديم إمام الحي).

لأنه رضيه في حال حياته.

(ثم الولي والأولياء على الترتيب المذكور في النكاح^(٤))، فإن صلّى غير الولي

أو السلطان أعاد الولي) يعني إن شاء لما ذكرنا أن الحق للأولياء^(٥).

(وإن صلّى الولي لم يجز لأحد أن يصلي بعده).

لأن الفرض يتأدى بالأولى، والتنفل بها غير مشروع ولهذا رأينا الناس

(١) مثنى ضفيرة، والمراد بتصفير شعرها، أي فتلها لاثنتين.

(٢) الصلاة على الميت فرض كفاية بحيث إذا قام بها البعض سقط الحكم عن الآخرين إبعاداً للحرص بكل الناس فاكتفي بالبعض.

(٣) المراد به الإمام، أي الخليفة. فإن لم يوجد فإمام المصّر فإن لم يحضر فالقاضي.

(٤) باستثناء واحد، وهو فيما إذا اجتمع للميت أب وابن، فيقوم الأب بالاتفاق وترتيب الولاية، النكاح عن الشكل التالي.

(٥) هذا إذا كان هذا الغير غير مقدّم على الولي، فإن كان ممن له التقدم عليه كالقاضي ونائبه لم يعد.

تركوا عن آخرهم الصلاة على قبر النبي عليه السلام، وهو اليوم كما وضع^(١).
(وإن دفن الميت ولم يصلّ عليه صلّي على قبره)^(٢).
لأن النبي عليه السلام صلّي على قبر امرأة من الأنصار.
(ويصلّى عليه قبل أن يتفسخ).
والمعتبر في ذلك أكبر الرأي هو الصحيح^(٣)، لاختلاف الحال والزمان
والمكان.

كيفية الصلاة:

(والصلاة أن يكبر تكبيرة يحمدها ثم يكبر تكبيرة يصلي فيها على
النبي ﷺ، ثم يكبر تكبيرة يدعو فيها لنفسه وللميت وللمسلمين، ثم يكبر
الرابعة ويسلم).

لأنه عليه السلام كبر أربعاً في آخر صلاة صلاها فنسخت ما قبلها.
(ولو كبر الإمام خمساً لم يتابعه المؤتم).
خلافاً لزفر، لأنه منسوخ لما روينا وينتظر تسليمة الإمام في رواية وهو
المختار.

والإتيان بالدعوات استغفار للميت.
والبداة بالثناء ثم بالصلاة سنّة الدعاء.

(١) المقصود إن لحوم الأنبياء عليهم السلام حرام على الأرض أن تأكلها.
(٢) هذا إذا أهيل عليه التراب، أما إذا لم يهل عليه، فإنه يخرج ويصلّى عليه.
(٣) احترازاً عما ورد عن أبي يوسف وفي رواية عن أبي حنيفة، أنه يصلّى عليه إلى ثلاثة أيام،
وبعد لا يصلّى عليه.
والصحيح أن التقدير غير لازم، بل هذا يعود إلى حال الميت من السمن والهزال وإلى
حال المناخ، من برد وحرّ، وإلى حال المكان من رخاوة وصلابة.

ولا يستغفر للصبي^(١) ولكن يقول: اللهم اجعله لنا فرطاً^(٢) واجعله لنا أجراً وذخراً^(٣) واجعله لنا شافعاً مشفعاً^(٤).

(ولو كبر الإمام تكبيرة أو تكبيرتين لا يكبر الآتي حتى يكبر أخرى بعد حضوره) عند أبي حنيفة ومحمد.

وقال أبو يوسف: يكبر حين يحضر، لأن الأولى بالافتتاح والمسبوق يأتي به^(٥). ولهما أن كل تكبيرة قائمة مقام ركعة، والمسبوق لا يتدىء بما فاته إذ هو منسوخ، ولو كان حاضراً فلم يكبر مع الإمام لا ينتظر الثانية بالاتفاق لأنه بمنزلة المدرك.

(ويقومُ الذي يُصلي على الرجل والمرأة بحذاء الصدر).
لأنه موضع القلب، وفيه نور الإيمان، فيكون القيام عنده إشارة إلى الشفاعة لإيمانه.

وعن أبي حنيفة: أنه يقوم من الرجل بحذاء رأسه ومن المرأة بحذاء وسطها لأن أنساً رضي الله عنه فعل كذلك، وقال: هو السنة.

وقلنا تأويله أن جنازتها لم تكن منعوشة^(٦) فحال بينها وبينهم.
(فإن صلّوا على جنازة ركبناً أجزأهم).

في القياس^(٧)، لأنها دعاء، وفي الاستحسان لا تجزئهم لأنها صلاة من وجه لوجود التحريم، فلا يجوز تركه من غير عذر احتياطاً.

(١) لا يستغفر للصبي، لأنه لا ذنب له.

(٢) الفرط، الأجر والمراد: أجر يتقدمنا ومنه حديث: «أنا فرطكم يوم القيامة».

(٣) الذخر هو الخير الباقي، أي خيراً يتقدمنا.

(٤) أي مقبول الشفاعة.

(٥) المسبوق من فاتته ركعة من الصلاة فأكثر قبل أن يخرج الإمام من الصلاة.

(٦) والمراد لم تكن موضوعة بنعش من شأنه أن يسترها عن أعين الناس.

(٧) والمقصود أنه ما كان من باب الدعاء لا يشترط فيه.

(ولا بأس بالإذن^(١) في صلاة الجنازة).
لأن التقدم حق الولي فيملك إبطاله بتقديم غيره.
وفي بعض النسخ، لا بأس بالإذن أي الإعلام، وهو أن يعلم بعضهم بعضاً، ليقضوا حقه.

(ولا يصلى على ميت في مسجد جماعة).
لقوله عليه السلام: من صلى على جنازة في المسجد فلا أجر له^(٢).
ولأنه بني لأداء المكتوبات^(٣).

(١) الإذن: والمراد بالإذن، إذن الولي لغيره بالإمامة إذا حسن ظنه بشخص أن في تقديمه مزيد خير وثواب وشفاعة أرجى، لأن الصلاة على الميت حقه، فجاز أن يأذن لغيره وقيل: بل المراد بالإذن للمصلين بالإنصراف إلى حالهم كي لا يتكفلوا حضور الدفن. ولهم موانع، نظراً لكراهة انصرافهم لصلاة قبل الدفن.
ولا يكره أن ينادي عليه بأن يقول: العبد الفقير إلى الله تعالى فلان بن فلان قصد تكثير الجماعة من المصلين.
وأما ما يحصل الآن من نعي كنعني الجاهلية الذي يقصد به الإعلام بالمصيبة وبال دوران مع ضجيج ونياحة، فهو فعل الفسقة.
وأيضاً مما لا يقبله الإسلام في هذه الأيام من نعي يتقدمه المدياع بقراءة القرآن، حيث فهمه لدى الأطفال والناس بأنه مرتبط بالخوف والفرع وهذا مما ينبغي تداركه.
وأصبحت هذه الوسيلة عادة لكل فرد صالحاً كان أم غير صالح.
وحيث كما قلت: أنها تولد فهماً جديداً لدى الأطفال خاصة، والناس عامة.
وهو ارتباط سماع القرآن بالموت، مع أن القرآن رحمة وتذكير، لا شؤم وتنفير.
وما هو أشد من هذا، ما قد جرت به العادة من إقامة ماتم، من أسبوع إلى أربعين، وإلى ذكرى سنوية.
بدع، ما أنزل الله بها من سلطان.
وجب إنكارها، والأخذ بأيدي الناس إلى اتباع السنة.

(٢) أخرجه أبو داود وابن ماجه.

(٣) أي الصلوات الفرائض، وتوابعها من النوافل، ويلحق بها: التدريس والعلم والذكر ورجح ابن الهمام أن تكون كراهيتها تنزيهية، وعند الشافعية لا تكره على كل حال. وإذا اجتمعت أكثر من جنازة، إن شاء استأنف لكل ميت صلاة، وإن شاء جمع الكل وصلى =

ولأنه يحتمل تلويث المسجد .
وفيما إذا كان الميت خارج المسجد اختلف المشايخ رحمهم الله .
(ومن استهل^(١) بعد الولادة سمي وغسّل وصليّ عليه).
لقوله عليه السلام: «إذا استهل المولود صليّ عليه، وإن لم يستهل لم يصل
عليه»^(٢). ولأن الاستهلال دلالة الحياة، فتحقق في حقه سنة الموق.

(وإن لم يستهل أدرج في خرقة).

كرامة لبني آدم .

(ولم يصلّ عليه).

لما روينا، ويغسّل في غير الظاهر^(٣) من الرواية، لأنه نفس من وجه، وهو

المختار^(٤).

(وإذا سبي صبي مع أحد أبويه ومات لم يصلّ عليه).

لأنه تبع لها.

(إلا أن يقر بالإسلام وهو يعقل).

لأنه صحّ اسلامه استحساناً.

= عليهم صلاة واحدة وفي الوضع إن شاء وضعهم بالطول كالسطر الواحد، ويقوم عند
أفضلهم، وإن شاء وضعهم واحداً وراء واحد إلى جهة القبلة، ويكون من جهة الإمام،
الأفضل فالأفضل. أفاده صاحب الفتح: ١٣٠/٢ .

(١) الاستهلال هو رفع الصوت، والمراد: رفع صوته بالبكاء عند الولادة وينوب عنه ما يدل
على حياته من بكاء أو تحريك عضو وطرف عين. والمعتبر في ذلك خروج أكثره حياً،
بحيث لو خرج أكثره وهو يتحرك صليّ عليه وفي الأقل: لا (ابن الهمام: ١٣٥/٢)
جـ ٤ .

(٢) رواه النسائي .

(٣) والمراد بغير الظاهر من الرواية، وجهاً آخر مخالف لظاهرة الرواية، وظاهر الرواية هي:
المسائل التي رويت عن أصحاب المذهب (أبو حنيفة ومحمد وأبو يوسف) وسميت بظاهر
الرواية لأنها رويت عن محمد رواية الثقات فهي ثابتة عنه إما متواتراً أو مشهوراً عنه .

(٤) المختار، أي المعمول به في المذهب .

(أو يسلم أحد أبويه).
 لأنه يتبع خير الأبوين ديناً.
 (إن لم يسب معه أحد أبويه صلى عليه).
 لأنه ظهرت تبعية الدار، فحكم بالإسلام كما في اللقيط.
 (وإذا مات الكافر وله ولي مسلم فإنه يغسله ويكفنه).
 بذلك أمر علي رضي الله عنه في حق أبيه أبي طالب.
 لكن يغسل غسل الثوب النجس، ويلف في خرقة، وتحفر حفيرة من غير
 مراعاة سنة التكفين واللحد ولا يوضع فيها، بل يلقى.

حمل الجنائز:

(وإذا حملوا الميت على سريره أخذوا بقوائمه الأربع) بذلك وردت السنة.
 وفيه تكثير الجماعة وزيادة الإكرام^(١) والصيانة.
 وقال الشافعي: السنة أن يحملها رجلان، يضعها السابق على أصل عنقه
 والثاني على أعلى صدره، لأن جنازة سعد بن معاذ رضي الله عنه هكذا حملت،
 وقلنا كان ذلك لازدحام الملائكة^(٢).

(ويعشون به مسرعين دون الخبب)^(٣).
 لأنه عليه السلام حين سئل عنه، قال: ما دون الخبب^(٤).
 (وإذا بلغوا إلى قبره يكره أن يجلسوا قبل أن يوضع عن أعناق الرجال).
 لأنه قد تقع الحاجة إلى التعاون، والقيام أمكن منه.

(١) حيث لا تحمل كالأحمال.
 (٢) قالوا: هذا محمول على حال الضرورة، لأن الطريق كانت في ضيق، نظراً لازدحام
 الملائكة حتى أنه ﷺ كان يمشي على رؤوس أصابعه وصدور قدميه.
 (٣) الخبب نوع من العذو.
 والمشى خلف الجنائز أفضل، وقال الشافعي بأفضلية المشى أمامها.
 (٤) أخرجه أبو داود والترمذي.

وكيفية الحمل: أن تضع مُقدِّم الجنازة على يمينك ثم مؤخرها على يمينك ثم مقدمها على يسارك ثم مؤخرها على يسارك إيثاراً للتيامن. وهذا في حالة التناوب.

في الدفن:

(ويحفر القبر ويلحد)^(١) لقوله عليه السلام: «اللحد لنا والشق^(٢) لغيرنا».

(ويدخل الميت ما يلي القبلة)^(٣).

خلافاً للشافعي، فإن عنده يسَلّ سلاً، لما روي أنه عليه السلام سلّ سلاً^(٤). ولنا: أن جانب القبلة معظّم فيستحب الإدخال منه. واضطربت الروايات في إدخال النبي عليه السلام.

(فإذا وضع في لحده، يقول واضعه: بسم الله وعلى ملة رسول الله) كذا قاله عليه السلام حين وضع أبا دجاجة رضي الله عنه في القبر^(٥).

(ويُوجّه إلى القبلة).

بذلك أمر رسول الله ﷺ.

(وتحل العقدة)^(٦). لوقوع الأمن من الانتشار.

(١) اللحد هو الشق المائل في جانب القبر: أن يحفر القبر بتمام ثم يحفر جانب القبلة منه حفيرة يوضع فيها الميت، وفي حال الضرورة، كرخو الأرض يصار إلى الشق.

(٢) الشق هو أن يحفر حفيرة في وسط القبر يوضع فيها الميت.

(٣) والمراد: وضع الجنازة في جانب القبلة من القبر ويحمل منه الميت فيوضع في اللحد.

(٤) والمراد بالسل: أن توضع الجنازة عند مؤخرة القبر.

وعند الشافعي: الشق لا اللحد، نظراً لتوارث أهل المدينة الشق دون اللحد.

(٥) الصحيح أن الوضع لذي الجادين، لأن أبا دجاجة مات بعد رسول الله ﷺ في موقعة اليمامة.

لكنه قد تثبت هذه المقولة (بسم الله وعلى ملة رسول الله).

رواه ابن ماجه، ورواه أبو داود ورواه الحاكم.

(٦) والمراد عقدة الكفن.

(ويسوى اللبن^(١) على اللحد). لأنه عليه السلام جعل على قبره اللبن.
(ويسجى^(٢) قبر المرأة بثوب حتى يجعل اللبن على اللحد ولا يسجى قبر
الرجل).

لأن مبنى حالهن على الستر ومبنى حال الرجال على الانكشاف.
(ويكره الأجر^(٣) والخشب).
لأنها لأحكام البناء والقبر موضى البلى. ثم بالأجر أثر النار فيكره تفاعلاً.
(ولا بأس بالقصب).
وفي الجامع الصغير: ويستحب اللبن والقصب لأنه عليه السلام جعل على
قبره طن^(٤) من قصب.

(ثم يمال التراب ويسنم القبر ولا يسطح).
أي لا يرجع، لأنه عليه السلام نهى عن تريب القبور ومن شاهد قبره
عليه السلام أخبر أنه مسنم^(٥).

الشهيد:

(الشهيد^(٦) من قتله المشركون أو وُجد في المعركة وبه أثر^(٧) أو قتله
المسلمون ظلماً^(٨) ولم يجب بقتله ظلماً دية).

-
- (١) اللبن هو الطين.
 - (٢) والمراد بالتسجية التغطية.
 - (٣) الأجر هو ما يبني به، كالطوب ونحوه.
 - (٤) الطن بضم الطاء الحزمة، والمراد حزمة من القصب.
 - (٥) التسنيم هو الرفع، والمراد: رفع القبر عن الأرض مقدار شبر أو أكثر قليلاً.
 - (٦) سمي شهيداً، إما لشهود الملائكة إكراماً له أو لأنه مشهود له بالجنة أو لشهوده، أي
حضوره حياً يرزق عند ربه.
 - (٧) والمراد بالأثر، أي جراحة، ظاهرة أو باطنة.
 - (٨) قيد يفيد لاحتراز عمن يقتل بالحق، كالقصاص أو الحد.

لأنه في معنى شهداء أحد، وقال عليه السلام فيهم: زَمَلُوهم بكلوهمم^(١) ودمائهم ولا تغسلوهم.

فكل من قتل بالحديدة ظلماً وهو طاهر بالغ ولم يجب به عوض مال فهو في معناتهم فيلحق بهم.

والمراد بالأثر الجراحة لأنها دلالة القتل.

وكذا خروج الدم من موضع غير معتاد كالعين ونحوها. والشافعي يخالفنا في الصلاة، ويقول: السيف محاء للذنوب فأغنى عن الشفاعة ونحن نقول: الصلاة على الميت لإظهار كرامته والشهيد أولى بها، والطاهر عن الذنوب لا يستغني عن الدعاء كالنبي والصبي.

(ومن قتله أهل الحرب أو أهل البغي أو قطاع الطريق فبأي شيء قتله لم يغسل) لأن شهداء أحد ما كان كلهم قتيلاً بالسيف والسلاح.

(وإذا استشهد الجنب غسل عند أبي حنيفة).

وقالوا: لا يغسل لأن ما وجب بالجنابة سقط بالموت، والثاني^(٢) لم يجب للشهادة.

ولأبي حنيفة، أن الشهادة عرفت مانعة غير رافعة فلا ترفع الجنابة.

وقد صح أن حظلة لما استشهد جنباً غسلته الملائكة^(٣).

وعلى هذا الخلاف الحائض والنفساء إذا طهرتا^(٤).

وكذا قبل الانقطاع في الصحيح من الرواية^(٥).

(١) والمراد بكلوهمم: جراحهم.

(٢) والمراد الغسل بسبب الموت.

(٣) لما سمع الهيعة كان قد أصاب من زوجته فأعجلته الهيعة عن الاغتسال فاستشهد وهو جنب.

(٤) والمراد: أنها عندهما لا يغسلان لأن الغسل الأول سقط بالموت والثاني لم يجب بالشهادة. وعنده يغسلان لأن الشهادة عرفت مانعة لا رافعة.

(٥) من حيث الغسل وعدمه.

وعلى هذا الخلاف الصبي .
لهما: أن الصبي أحق بهذه الكرامة .
وله: أن السيف كفى عن الغسل في حق شهداء أحد بوصف كونه طهراً
ولا ذنب على الصبي . فلم يكن في معناهم .

(ولا يغسل عن الشهيد دمه ولا ينزع ثيابه) . لما روينا .
(وينزع عنه الفرو والحشو والقلنسوة والسلاح والخف) .
لأنها ليست من جنس الكفن .
(ويزيدون وينقصون ما شاءوا) . إتماماً للكفن .
(ومن ارتث غسل) .
وهو صار خلفاً في حكم الشهادة لنيل مرافق الحياة لأن بذلك يخف أثر
الظلم فلم يكن في معنى شهداء أحد .

(والارتث أن يأكل أو يشرب أو ينام أو يداوي أو ينقل من المعركة حياً)
لأنه نال بعض مرافق الحياة .

وشهداء أحد ماتوا عطاشاً والكأس تدار عليهم فلم يقبلوا خوفاً من
نقصان الشهادة إلا إذا حمل من مصرعه كيلاً تطأه الخيول لأنه ما نال شيئاً من
الراحة، ولو آواه فسطاطاً أو خيمة كان مرتثاً لما بيّنا .

(ولو أبقى حياً حتى مضى وقت صلاة وهو يعقل^(١) فهو مرتث) .
لأن تلك الصلاة صارت ديناً في ذمته وهو من أحكام الأحياء .
قال: وهذا مروى عن أبي يوسف .
ولو أوصى بشيء من أمور الآخرة^(٢) كان ارتثاً عند أبي يوسف، لأنه
ارتفاق وعند محمد لا يكون^(٣)، لأنه من أحكام الأموات .

(١) خرج بهذا القيد من يبقى حياً حتى مضى وقت صلاة وهو لا يعقل، كأن يكون مغمى
عليه حيث يبقى على حاله دون ارتثات .

(٢) وأما لو أوصى بشيء من أمور الدنيا غسل بالاتفاق .

(٣) أي لا يكون فعل الوصية بالآخرة، نفسه أو ارتثاً .

(ومن وجد قتيلاً في المصر غسل).
لأن الواجب فيه القسامة^(١) والدية فخفف أثر الظلم.
(إلا إذا علم أنه قتل بحديدة ظلماً).
لأن الواجب فيه القصاص، وهو عقوبة، والقاتل لا يتخلص عنها ظاهراً،
إما في الدنيا أو العقبى.
وعند أبي يوسف ومحمد رحمهما الله: ما لا يلبث^(٢) بمنزلة السيف ويعرف في
الجنايات إن شاء الله تعالى.
(ومن قتل في حدٍ أو قصاصٍ غُسلَ وصُلِّيَ عليه).

(١) القسامة هي أيمانٌ تُقسم من قبل أهل البلدة، عندما يوجد في محيطها قتيلا ولا يعرف له قاتل.

(٢) والمراد أنه لا يشترط في قتيلا وجد في المصر أن يقتل بحديدة عندهما بل كالمثقل من الحجر والخشب مثل السيف عندهما، حتى لا يغسل القتيلا ظلماً في المصر إذا عرف قاتله وعلم أنه قتله بالمثل لوجوب القصاص عندهما، وعنده - الإمام - لا يحق القصاص من القتل بالمثل.

الباب الثالث في الزكاة

وفيه أربعة فصول

- الفصل الأول: في المشروعية والشروط.
- الفصل الثاني: ما تجب فيه الزكاة.
- الفصل الثالث: في المصارف.
- الفصل الرابع: زكاة الفطر.

الفصل الأول
في المشروعية والشروط

في مشروعية الزكاة

الزكاة فرض من فرائض الإسلام وركن من أركانه، علم من الدين بالضرورة، من أداها خرج عن عهدة التكليف في الدنيا ونجا من العقاب في الآخرة، ونال الأجر والثواب بقدر صدقه وإخلاصه.

ومن أنكرها فقد ارتد عن شريعة الله العليّ الديان، ومن قصر فيها فقد استوجب العقوبة والبهتان.

شرعت هذه الفريضة في السنة الثانية للهجرة بعد زكاة الفطر. وثبتت شرعيتها بالدليل من القرآن والسنة والإجماع.

فمن القرآن، قوله تعالى: ﴿خُذْ مِنْ أَمْوَالِهِمْ صَدَقَةً تُطَهِّرُهُمْ وَتُزَكِّيهِمْ بِهَا﴾^(١) وقوله تعالى: ﴿وَأَقِيمُوا الصَّلَاةَ وَآتُوا الزَّكَاةَ وَأَطِيعُوا اللَّهَ وَالرَّسُولَ﴾^(٢) وقوله تعالى: ﴿وَأَقِيمُوا الصَّلَاةَ وَآتُوا الزَّكَاةَ وَأَقْرَضُوا اللَّهَ قَرْضًا حَسَنًا﴾^(٣) وفي السنة، كثيراً، كما في قوله ﷺ: «بني الإسلام على خمس، شهادة أن لا إله إلا الله وأن محمداً رسول الله وإقام الصلاة وإيتاء الزكاة وحج البيت وصوم رمضان»^(٤) وفي قوله ﷺ: «الإسلام أن تشهد أن لا إله إلا الله وأن محمداً رسول الله وتقيم الصلاة وتؤتي الزكاة وتصوم رمضان وتحج البيت إن استطعت إليه سبيلاً»^(٥) وعلى هذا - فرضيتها - إجماع الأمة.

(١) سورة التوبة: الآية ١٠٣.

(٢) سورة النور: الآية ٥٦.

(٣) سورة الزمل: الآية ٢٠.

(٤) رواه البخاري ومسلم.

(٥) من حديث رواه مسلم.

محاسنها على الفرد والمجتمع

يحافظ الإسلام على الفرد بقدر ما يحافظ على المجتمع، وبصلاح الفرد يصلح المجتمع، وبصلاح المجتمع تصلح الأمة.

والإنسان بما خلقه الله تعالى، قد تكوّن من غرائز وخصال كامنة في زوايا الذات الداخلية، تظهر للخارج بقدر ما تتلقى من مؤثرات لها الفعالية في إبرازها، ولا شك في تحرك الإنسان ضمن مجتمعه، وهو واقع في دائرة المؤثرات الخارجية التي تقوم بكشف مدى الخصال الذاتية من جانبي الخير والشر.

وما كلف العبد شيء إلا وفيه صلاحه في الدنيا والآخرة، وأنه بات من المعلوم بدهاة لدى المسلم، أن الفوز بالآخرة يتوقف على صلاحه في حياته الدنيوية.

وكما أن الصلاة عبادة تؤدي أمام الله سبحانه، وأنها تظهر النتائج الخيرة على من يقوم بأدائها من جهة كونها صلة بين العبد والمعبود سبحانه، وكونها مطهرة للنفس من السوء. وللبدن من الأدران، فضلاً عن كونها واعظاً مرشداً لصاحبها إلى ما فيه نفعه ونفع الآخرين.

فالزكاة بمفهومها، لا تقل في الأهمية عن الصلاة، فكلاهما من أركان الإسلام وإذا كانت الصلاة عماد هذا الدين، فالزكاة قنطرتة وحصنه المتين، وعصب المادة في بنية الأمة.

المتزكي: هو ذلك الذي استجاب لأمر ربه، فأدى هذه الفريضة وفق الشروط المطلوبة.

هذا العبد الذي أدرك ما في ماله من الحق المعلوم، وأن الحق بات أمانة لا علاقة له بها سوى أنه قد اختير أهلاً لحفظها، كما يودع المعروف لدى أهل الوفاء والشكر.

هذا الحق الذي يلزم العبد، هو نتيجة توكيله فيما قد أعطى من لدن المولى سبحانه ولو كان وفيّاً مخلصاً في هذه الوكالة - والأصل فيه الوفاء والالتزام - لما تعنت في دفع ما وجب مما يلاقي به راحة البال في ظل حياة لا ينكر تأثير المادة فيها.

إن المجتمعات التي تخضع لسلطان المادة ومعاييرها، قد أبعدت المعايير الخلقية عن دساتيرها - هذه المجتمعات التي تعيش في ظل هذه القوانين الجافة - اعتبرت الضنوب بالحقوق المادية الواجبة للغير جريمة أمام القانون، وذنوب يعرض بصاحبه إلى تلقي العقوبات والصاق تهم الخداع والغش، فكيف الإسلام وهو صاحب المعايير الخلقية؟ . . .

هذا ذنب، والذنب عار، يلبس صاحبه ثوب التلوث، ولو تلوثت بيئة لضاق بها الناس، فكيف بتلوث الإنسان ذاته؟ . . . والنتيجة عزلة البشر إليه وحرمان ثقة الجماعة.

وإذا كان من آثار الصلاة الطهارة الروحية، والتي تستوجب السجل الطاهر وثوب الفضيلة، فإن للزكاة طهارة معينة في صاحبها، كائنة في براءة الذمّة، ذمته هذه تبقى في براءة من أكل أموال الناس بالباطل، الذي قد نهى الله تعالى عنه، بقوله سبحانه: ﴿يَا أَيُّهَا الَّذِينَ آمَنُوا لَا تَأْكُلُوا أَمْوَالِكُمْ بَيْنَكُمْ بِالْبَاطِلِ﴾^(١).

وأي فرق هو بين أكل المال بالربا، وبين الامتناع عن دفع الزكاة؟ لا فرق بينها إلا بقدر ما يفرق بين الاعتداء على الغير لأخذ حقه، وبين منع الغير من امتلاك حقه.

وإذا كان من معنى الزكاة الطهارة، فإنها مقاصد بعثة الرسول ﷺ، كما في قوله سبحانه: ﴿هُوَ الَّذِي بَعَثَ فِي الْأُمِّيِّينَ رَسُولًا مِنْهُمْ يَتْلُو عَلَيْهِمْ آيَاتِهِ وَيُزَكِّيهِمْ وَيُعَلِّمُهُمُ الْكِتَابَ وَالْحِكْمَةَ﴾^(٢).

(٢) سورة الجمعة: الآية ٢.

(١) سورة النساء: الآية ٢٩.

أي يظهرهم من الرجس والوثنية والأدران النفسية والضميرية، وذلك بجعلهم أصفياء الروح والضمير والذمة.

ويكفي من أدى ما وجب في ماله، شعوره ببراءة الذمة من هذه الأمانة التي قد استودعها، وأنه برهن عملياً على كونه من أهل الصدق والوفاء.

محاسنها في البناء المالي:

للزكاة محاسن في البناء المالي، فمن وجب في ماله حق وامتنع عن دفعه ورضي ببقائه ضمن هذا المال الكلي، فهذا ولا شك قد ضمّ إلى ماله مال الغير غصباً، والمال المغصوب لا يجوز الأكل منه ولا الانتفاع به، بل يجب رده إلى صاحبه دون تأخير، ولأنه بامتناعه عن دفع هذا الحق وإخراجه، فقد رضي بخلط ماله بالحرام، والمال المختلط بالحرام لا ينتج عنه إلا السحت والسحت خبث والخبث النار أولى به.

وفضلاً عن تلوث ماله بالحرام، فإن التعامل معه مادياً تعامل مشبوه.

والزكاة تطهر لرأس المال، وهي المادة المطهّرة له، ولولا إخراجها ل بقي هذا المال مالاً ملوثاً، والمال الملوّث آيل إلى التلف، كما أن المال النقي مايل إلى النمو والبركة. وفي هذا قوله ﷺ: «وما في يوم يصبح العباد فيه إلا ملكان ينزلان فيقول أحدهما: اللهم أعط منفقاً خلفاً، ويقول الآخر: اللهم أعط ممسكاً تلفاً»^(١).

في العلاقات الفردية

نما لا يمكن إنكاره، أن للمادة دوراً مؤثراً في إقامة الحياة، وأنها عصب في بنية الفرد والجماعة، وأن من فطرة الله التي فطر الناس عليها الأخذ بالأسباب ومما فطر الله الناس عليه، الأخذ بأيدي الضعفاء، والحقاقهم بركب العيش السار، ولو بالحد الأدنى من سرور العيش وتأمين الحاجة.

(١) متفق عليه.

ولو ترك أصحاب الحاجة في عراك أزمتهم ونير شدتهم، والآخرين في رخاء السعادة وسلامة العيش، لا بدّ أن انفصاماً واقع في العلاقات الفردية والجماعية، ففي كل قرابة حاجة، وفي كل علاقة رحم فاقة، قسم يعيش في رخاء، وآخر يعيش في دوامة الحاجة.

وأمام واقع الحياة الذي يرى بالبصر والبصيرة، فإن بذور الأحقاد ستتمو وتقع الضغائن، ويقع الحسد، ويبدو التنافر بنظرات ممزوجة بدموع الحاجة والحسد، فيضعف عصب القرابة وتشل صلة الرحم وتصاب القلوب بالأمراض الإبليسية، التي لا ينتج عنها إلا كل مصيبة وبلية.

وبدفع الزكاة تقييم له واعتبار، فضلاً عن تنفيذ الكفالة بتأمين حاجة الفقير، فإنه إشعار له بالاحترام والتقدير.

وإذا كانت فاقته المادية قد سدّت، فقد تأمنت أسس العيش عنده من مأكّل ومشرب وملبس ومسكن، وكل ما يعتبر من باب الضروريات وحاجيات الحياة المادية. هذه الكفاية أزالته عن وجهه، وألبس ثوب الكرامة والقيمة الحياتية.

وبهذا، فإن أوصال الأمراض البهيمية الدفينة في النفس بالأسباب الخارجية قد أغلقت بإحكام، فتبقى هذه الكوامن الذاتية خامدة الحركة بقاء انقطاع الصلة بين الأمراض الدفينة وهذه الأسباب.

فضلاً عن تفتح أبواب الصلة القوية وحبال المودة والرحمة والتقارب، وهذه حقيقة الجسم الإيماني في أفراد، كما في تبيان النبي ﷺ: «ترى المؤمنين في تراحمهم وتواددهم وتعاطفهم، كمثل الجسد، إذا اشتكى منه عضو تداعى له سائر جسده بالسهر والحمّى»^(١).

(١) متفق عليه.

١ - التعريف بالزكاة لغة واصطلاحاً:

الزكاة في اللغة، تطلق ويراد بها عدة معاني، تطلق ويراد بها الزيادة فيقال: زكا المال، إذا زاد، وزكا الزرع إذا زاد، وتطلق ويراد بها الطهارة، كما في قوله تعالى: ﴿قَدْ أَفْلَحَ مَنْ زَكَّاهَا﴾^(١)، وقد يراد بها المدح، كما في قوله تعالى: ﴿فَلَا تَزْكُوا أَنْفُسَكُمْ﴾^(٢).

وقد تسمى الصدقة، كما في قوله تعالى: ﴿خُذْ مِنْ أَمْوَالِهِمْ صَدَقَةً تُطَهِّرُهُمْ وَتُزَكِّيهِمْ بِهَا وَصَلَّ عَلَيْهِمْ﴾^(٣) لكونه من التصديق والذي هو الإيمان، لأن دافعها مصدق بوجوبها.

وهي صفوة الشيء، وما أخرجته من مالك لتطهره به^(٤).

وأما في الاصطلاح: هي تملك المال من فقير مسلم غير هاشمي ولا مولاه بشرط قطع المنفعة عن المملك من كل وجه، لله تعالى.

شرح التعريف:

قوله تملك المال، أي الزكاة.

والتملك هو الإيتاء دون الإباحة.

فلو كفل يتيماً فأنفق عليه نواياً الزكاة، لا يجزئه، كالإطعام مثلاً.

وأما لو دفعها إليه وأخذها اليتيم، فقد أجزئه^(٥).

(١) سورة الشمس: الآية ٩.

(٢) سورة التوبة.

(٣) سورة التوبة: الآية ١٠٣.

(٤) انظر: القاموس المحيط مادة زكا/مختار الصحاح مادة زكا.

(٥) والاقباض هو قول الآخرين من الأئمة والفقهاء وفي رأي بعض الفقهاء جواز صحة الزكاة عن المعسر بإسقاط الدَّيْنِ عنه فيما يقابل الزكاة، شرط أن يكون هذا الدين، دين قرض، لا قرض تجاره.

وخاصة إذا كان عاجزاً عن الوفاء، وأن يبرئه الدائن المزكي من دينه وأن يعلمه بذلك بناء لكون الأعمال بمقاصدها.

انظر: فقه الزكاة حـ ٨٤٩/٢. بتصرف.

وقوله من فقير مسلم، قيد يخرج به الغني والكافر.
وقوله غير هاشمي، قيد يخرج به الهاشمي، وكذلك مولاه.
وقوله: بشرط قطع المنفعة عن المملك من كل وجه، قيد يجتزئ به من
الدفع إلى فروعه وأصوله، وإلى أحد الزوجين.
وقوله: لله تعالى، قيد يقتضي النية والإخلاص، لأنها عبادة.

سبب الزكاة:

السبب في اللغة هو ما يتصل به إلى الشيء.
وأما في الاصطلاح، هو ما يكون طريقاً إلى الحكم من غير تأثير.
فسبب وجوب الصلاة هو الوقت.
وسبب وجوب صوم رمضان هو شهر رمضان.
وكذلك هنا: فسبب وجوب الزكاة ملك النصاب الحولي.
وملكية النصاب هو رمز الغنى، إذ الزكاة تكون عن ظهر غنى.

لما كانت أحوال الناس مختلفة، فقدرة الشارع بالنصاب، وكان الحول،
لأن الزكاة من المال النامي، فتؤخذ من الفضل لا من رأس المال، لقوله تعالى:
﴿يسألونك ماذا ينفقون قل العفو﴾^(١) أي الفضل.

وإنما يتحقق بالحول غالباً، فالحول هو السبب الظاهري لنمو المال، فأقيم
مقام الشئ، فالمال هو سبب الفرضية والوجوب، لأنها وجبت شكراً لنعمة المال
ولذا تضاف إلى المال، فيقال زكاة المال والإضافة في مثل هذا يراد بها السببية^(٢).

٣ - شروط وجوب الزكاة:

حتى تجب الزكاة لا بدّ من وجود شروط، هذه الشروط منها ما يعود إلى
شخص الإنسان، ومنها ما يعود إلى المال والمملك.

(١) سورة البقرة: الآية ٩ - ٢١.

(٢) بدائع الصنائع: ح ٤/٢.

أما الشروط التي تعود إلى الإنسان فهي :

١ - الإسلام^(١) :

٢ - العقل :

وخرج بهذا الشرط، من لا عقل له، كالمجنون، وإن كان مالكاً للنصاب.

٣ - البلوغ :

وهو شرط يخرج به الصبي الذي بعد لم يبلغ، وإن كان مالكاً للنصاب، بدليل قوله ﷺ: «رفع القلم عن ثلاثة: الصبي حتى يحتلم، وعن النائم حتى يستيقظ وعن المجنون حتى يفيق»^(٢).

إذ الزكاة عبادة محضة لكونها ركناً من أركان الدين، وكل من المجنون والصبي غير مخاطبين في العبادة، فلا تجب عليهما، كما لا تجب عليهما سائر أركان الدين فضلاً عما يطلب فيها من النية، وهي غير متحققة منهما.

وقال الآخرون: ليس العقل والبلوغ بشرط لوجوب الزكاة، بل تجب وإن لم يكن هناك عقل أو بلوغ، فهي حق مالي تجب في مالهما، وهي كالنفقة الزوجية وسائر الغرامات المالية، كالعشر وصدقة الفطر.

(١) نفس المرجع.

ملاحظة: لا خلاف في أن الكفار مخاطبون بأصول الإيمان ولا خلاف في أن أداء الزكاة ونحوها كالصلاة من فروع الشريعة، لا تصح من الكافر، نظراً لشرطية الإيمان في الصحة. وهل هم مكلفون بها، وإن كانت لا تصح منهم؟ فمذهب الشافعية وبعض الحنفية أنهم محاسبون عنها في الآخرة لأن عدم صحتها مانع الكفر، وهم مسؤولون عن كفرهم، ومكلفون بالإيمان، وبإيمانهم إزالة هذا المانع. وذهب الآخرون - جمهور الحنفية وبعض الشافعية - إلى أن الإيمان شرط وكونهم فاقدين الإيمان فليسوا مخاطبين بها.

انظر: منهاج الوصول إلى علم الأصول للبيضاوي وشرحه لكل من الأسنوي والبدخشي ١/٥٢.

ارشاد الفحول للشوكاني: ١٠ تسهيل الوصول إلى علم الأصول للمحلاوي ١/٢٧٩.

(٢) رواه أبو داود النسائي والحاكم وصححه.

ولم يوافق الأحناف على هذه التعليلات، لأن النفقة ونحوها حقوق عباد وهي لا تتوقف على النية، وهما أهل لها.

والغرض من شرعية العبادات المالية، كالزكاة مثلاً، هو الأداء، ليظهر المطيع عن العاصي، لا المال، لأن الله تعالى غني عن العالمين^(١).

٤ - الحرية:

وخرج به الرقيق، لأن الزكاة تمليك، والرقيق مملوك لا مملك وأما التي تعود إلى المال، فهي:

٥- ملك النصاب، وخرج به من لا يملك النصاب، وهو الفقير، وللنصاب معالم وخصائص يلزم تبيانها.

والنصاب مقدار معين متنوع، بتنوع ما يضاف إليه، كأن تقول: زكاة المال، زكاة الغنم، زكاة عروض التجارة، وهكذا...

ولكل نوع من هذه الأنواع نصاب محدد، ويشترط في النصاب حتى تجب فيه الزكاة، الحول (لقوله ﷺ: «لا زكاة في مال حتى يحول عليه الحول»^(٢)) ولقوله ﷺ: «من استفاد مالاً فلا زكاة عليه حتى يحول عليه الحول»^(٣).

٦ - مرور الحول على ملكية النصاب:

الحكمة من اشتراط الحول:

الحكمة في هذا، أن المقصود من شرعية الزكاة مع المقصود الأصلي من الابتلاء مواساة الفقراء على وجه لا يصير به فقيراً، بأن يعطي من فضل ماله، قليلاً من كثير.

والإيجاب في المال الذي لا نماء له أصلاً يؤدي إلى خلاف ذلك عند تكرار

(١) التلويح على التوضيح: ١٦٤/٢. وهناك رأي ثالث نسب إلى ابن مسعود والثوري والأوزاعي تجب الزكاة ولا تخرج حتى يبلغ الصبي ويفيق المعتوه المغني: ٦٢٢/٢.

(٢) رواه مالك والنسائي.

(٣) رواه مالك والنسائي.

السنين، خصوصاً مع الحاجة إلى الإنفاق، فشرط الحول في المعدّ للتجارة من العبد، أو بخلق الله تعالى إتياء لها، ليتمكن من تحقيقها في الوجود، فيحصل النماء المانع من حصول ضد المقصود^(١).

ويشترط في النصاب أن يكون فارغاً عن الدين، وأن يكون فاضلاً عن حوائجه الأصلية، كالسكن والثياب وأثاث المنزل وآلات المحترفين وكتب الفقه، ما لم تكن للتجارة، لكونها مشغولة بالحاجة الأصلية، فهي كالمعدوم، وكذلك طعام الأهل وما يتجمل به من الأواني ما لم تكن ممنوعة كالذهب والفضّة.

وكان الفراغ من الدين شرطاً، لأن الزكاة تجب على الغني لإغناء الفقير، ولا يتحقق الغني بالمال المستقرض ما لم يقضه، وأيضاً فملكه ناقص، لأن للغيرم أن يأخذ حقه.

والمراد بالدين الدين الذي له مطالب من جهة العباد، ولا يدخل فيه دين النذر والكفارة. وكذلك نفقة المحارم والزوجة قبل القضاء لعدم المطالبة من جهة العباد، إذ في مثل هذه لا يجبس عليها.

وكذلك صدقة الفطر وهدي المتعة والأضحى، لعدم المطالب، بخلاف الخراج والعشر والنفقة المفروضة، نظراً لوجود المطالب^(٢).

ويشترط في النصاب أن يكون نامياً، حقيقة أو تقديراً. والنعاء الحقيقي يكون بالتوالد والتناسل، وبالتجارة. والنعاء التقديري، يكون بالتمكن من الاستثناء، بكون المال في يده، أو في يد نائبه.

وإلا، بأن لا يتمكن من الاستثناء، فلا زكاة عليه، وهذا، كما في مال الضّمار^(٣) كالأبق والمفقود والمغصوب والساقط في البحر، والمدفون في مكان وقد نسيه، والدين المجحود إذا لم يكن عليه بينة.

(١) شرح فتح القدير للكمال بن الهمام: ١٥٦/١.

(٢) تبين الحقائق شرح كنز الدقائق: ٢٥٤/١.

(٣) هو كل ما لا يرجى من الدين والوعد، وكل ما لا تكون منه على ثقة.

وإذا هلك النصاب بعد الحول، كأن يكون له نصاب، حال عليه الحول فلم يزكه ثم استهلكه ثم استفاد غيره، وحال على النصاب المستفاد الحول، لا زكاة فيه، لاشتغاله خمسة منه يدين المستهلك.

٧ - ما يشترط لصحة أداء الزكاة:

يشترط لصحة أدائها، أن تكون مقترنة بالأداء كسائر العبادات وحيث أن الدفع قد يتفرق، فيخرج باستحضار النية عند الدفع، فيكفي أن توجد النية حالة العزل، أي عزل الواجب، دفعاً لهذا الحرج، كما في تقديم النية في الصوم^(١).

٨ - زمن وجوب أداء الزكاة:

فلو وجبت الزكاة في زمن معين، مثلاً كأول شهر المحرم، هل يجب عليه الأداء فوراً، أم أنه بإمكانه أن يتراخى في الدفع والأداء؟.

قيل يجب دفع الزكاة على الفور، بقرينه الأمر بالصرف إلى الفقراء، فهي لدفع حاجته، وهي معجلة، ومتى لم تجب على الفور لم يحصل المقصود من الإيجاب على وجه التمام.

وقيل هي واجبة على التراخي، فجاز الأمر فيها أن يكون للتراخي والفور لأن مطلق الأمر لا يقتضي الفور، فيجوز للمكلف تأخيرها.

ورجح الكمال بن الهمام الفورية، نظراً لما قيل من لزوم بتأخيرها من غير ضرورة إثم الكراهة التحريمية وردّ شهادته بتأخيرها، لاعتبار هذا فسقاً^(٢).

(١) تبين الحقائق ١/٢٢٥٧.

(٢) نفس المرجع؛ وهو الأصح؛ انظر: الفتاوى الهندية: ١/١٧٠.

«الفصل الثاني»

(ما تجب فيه الزكاة)

ما تجب فيه الزكاة من الأموال والأموال

أولاً: السوائم من الحيوانات

السوائم جمع سائمة، يقال سَوَّامٌ وسائمٌ، بمعنى وهو المال الراعي، وسامت الماشية، أي رعت، وهي سائمة وأسامها، أي أخرجها إلى المرعى^(١). والمراد بها لدى الفقهاء، التي تكتفي بالرعي أكثر الحول فلو علفها نصف الحول، لا تكون سائمة، ولا تجب الزكاة فيها. ولهذا يشترط فيها حتى تجب فيها الزكاة، أن ترعى الحول أو أكثره، وإلا فلا.

أنواع السوائم:

الإبل

الإبل لفظ لا واحد لها من لفظها، وهي مؤنثة، ويقال إبل بكسر الباء، وقيل بتسكينها والإبل اسم جمع، وهو جنس يقع على الذكور والإناث. نصاب الإبل. يتدّى نصاب الإبل من الخمس، خمس إبل سائمة، ثم يزداد الواجب بازدياد العدد على الطريقة التالية:

(١) مختار الصحاح مادة؛ س وم.

النصاب وازدياد العدد	الواجب دفعه
٥	شاة واحدة
١٠	٢ شاتان
١٥	٣ شياه
٢٠	٤ شياه
٢٥	بنت مخاض من الإبل، وهي التي أتمت السنة وطعنت في الثانية. وسميت بهذا، لأن أمها تكون مخاضاً عادة، أي حاملاً بأخرى.
٣٦	بنت لبون من الإبل. وهي التي أتمت الثانية وطعنت في الثالثة. وسميت بهذا، لأن أمها تلد أخرى وتكون ذات لبن.
٤٦	إبل واحدة طعنت في الرابعة، وهي تسمى «حقه» ولأنها حق لها الحمل والركوب أو الضراب.
٦١	جدعه وهي التي أتمت الرابعة، وطعنت في الخامسة.
٧٦	بنت لبون
٩١ إلى ١٢٠	حقتان
ثم في كل ٥ إلى ١٤٥	شاة
١٤٥	حقتان وبنت مخاض
١٥٠	ثلاث حقاق
ثم في كل ٥ إلى ١٧٥	شاة
١٧٥	٣ حقاق وبنت مخاض
١٨٦	٣ حقاق وبنت
١٩٦	٤ حقاق

من ٢٠١ تستأنف الفريضة كما بعد مائة وخمسين

نصاب البقر:

البقر جمع لبقرة، وسميت بالبقرة، لأنها تبقر الأرض أي تشقها وتطلق لفظة البقرة على كل من الأثني والذكر، وكالثمر والثمرة. والبقر اسم جنس، وتجمع على بقرات^(١).

النصاب	الواجب دفعه
٣٠ رأس	تبيع أو تبيعه التي أتمت الأولى وطعنت في الثانية وكان تبغياً، لأنه يتبع أمه
٤٠ رأس ما زاد - ٦٠	مسنّ أو مسنة، التي أتمت الثانية وطعنت في الثالثة فبحسابه
٦٠	تبيعان أو تبيعتان
٧٠	مسنة وتبيع
٨٠	مستنان

وينتقل الفرض في كل عشرة من تبيع إلى مسنة، ومن مسنة إلى تبيع وهكذا...
الغنم:

الغنم والماعز، هما جنس واحد، يكمل نصاب أحدهما بالآخر. والغنم إسم مؤنث، موضوع للجنس، يقع على الذكور والإناث، وعليها جميعاً. وهو من أسماء الجموع التي لا واحد لها من لفظها، ويلزمها التأنيث، فيقال: خمس من الغنم (ذكور) فتؤنث العدد، وإن عينت الكباش إذا كان يليه الغنم، لأن يجري في تذكيره وتأنيثه على اللفظ، لا على المعنى.

ولفظة الغنم مشتقة من الغنيمة، إذ ليس لها آلة الدفاع، فكانت غنيمة لكل طالب^(٢).

(١) مختار الصحاح مادة؛ ب ق ر.

(٢) مختار الصحاح مادة؛ غ ن م. انظر: تبين الحقائق: ٢٦٣/١.

النصاب	الواجب دفعه	النصاب	الواجب دفعه
٤٠	شاة واحدة	١٢١	٢ شاتان
٢٠١	٣ شياه	٤٠١	٤ شياه

ثم في كل مائة شاة، وهكذا . . .

والشاة التي تجزيء هي «الثني» وهو ما تمت له سنة .

ولا يصح الجذع منه، لأن الجذع من الغنم والمعز وهو ما أتى عليه أكثر السنة . وهو قول ظاهر الرواية .

وفي رواية عن الإمام أبي حنيفة، جواز الجذع من الغنم، وهو قولهما . وأما المعز، فبالإتفاق لا يجوز إلا إذا أتم السنة .

وكان الجذع مجزئاً عندهم، نظراً لجواز الأضحية به، فكذا الزكاة وأيضاً، فإن الجذع بإمكانه النزوي التلقيح، وهذا غير موجود في المعز، إذ المعز لا يلقح حتى يصير ثنياً^(١) .

وفيما بقي من الحيوانات، كالخيل والبغال والحمير، فعند كل من الصاحبين، لا شيء فيها، لقوله ﷺ: «ليس على المسلم في فرسه وغلामه صدقة»^(٢) .

وعند الإمام وزفر، فيها شيء، ويختر بين أن يعطي عن كل فرس ديناراً وإن شاء قومها وأعطى عن كل مائتي درهم خمسة دراهم، وفي هذا قوله ﷺ: «في كل فرس دينار»^(٣) .

وقول الصاحبين هو قول الأئمة الثلاثة . هذا كله في الخيل .

وأما الحمير والبغال، فلا شيء فيها إلا إذا أعدت للتجارة، فتدخل آنذاك تحت عروض التجارة فتأخذ أحكامها^(٤) .

(٢) متفق عليه .

(١) تبين الحقائق: ٢٦٤/١ .

(٤) تبين الحقائق: ٢٧٥/١ .

(٣) رواه الدارقطني .

وعند الأداء في زكاة الحيوان، يؤخذ الوسط، دون الخيار منها.
وكما يلاحظ، إن السوم لا بد منه في الحيوان حتى تجب فيه الزكاة، وإلا فلا، بأن كانت تعيش على العلف.

ثانياً: زكاة المال:

المال في اللغة ما ملكته من كل شيء، وجمعه أموال.
وأما في الاصطلاح، فيراد به ما تملكه من غير السوائم، والزرور والثمار، وهو محصور في الذهب والفضة وما يدخل فيهما.
وقد حددت الشريعة مقدار النصاب في هذا النوع، كما حددت مقدار الواجب أدائه.
ومقدار نصاب الفضة مائتا درهم، والواجب إداؤه ربع العشر، أي خمسة دراهم.
ومقدار نصاب الذهب عشرون ديناراً، والواجب أدائه ربع العشر، أي نصف دينار.
وقد ورد في هذا النوع - زكاة المال - نصوص عدة، منها، قوله ﷺ: «هاتوا ربع عشر أموالكم»^(١) وقوله ﷺ: «في الرقة»^(٢) ربع العشر» وقوله ﷺ: «ليس فيما دون خمس أواق»^(٣) صدقه»^(٤) والأوقية كانت في أيامهم أربعين درهماً.
وقوله ﷺ لمعاذ حين بعثه إلى اليمن: «فإذا بلغ الورق»^(٥) مائتي درهم فخذ منه خمسة دراهم»^(٦).

(١) رواه الدارقطني نصب الراية: ٣٥٦/١.

(٢) الرقة هي الدراهم المضروبة، أو الذهب والفضة.

(٣) الأوقية هي من الوقاية لأنها تقي صاحبها الحاجة.

(٤) أخرجه البخاري ومسلم.

(٥) الورق: اسم للفضة مضروبة وغير مضروبة.

(٦) رواه الدارقطني.

وتجب الزكاة في الذهب والفضة، مطلقاً، وما دخل فيهما من النقود المعاصرة. وإذا كنا قد عرفنا نصاب كل من الذهب والفضة بالدينار والدرهم، وجب أن نعرف ما يساويه من الأوزان المعاصرة، وهذا ما قد شغل الكثير من الباحثين. فقَدَّر الدينار لدى الأحناف بـ (٥) غرامات، فيكون النصاب: $20 \times 5 = 100$ غراماً وعند الآخرين: الدينار يساوي ٣,٦ غراماً، فيكون النصاب: $20 \times 3,6 = 72$ غراماً وقدَّر الدرهم عند الأحناف بـ (٣,٥) غراماً، فيكون النصاب: $200 \times 3,5 = 700$ غراماً وعند الآخرين: الدرهم يساوي (٢,٥٢) غراماً، فيكون النصاب: $200 \times 2,52 = 504$ غرامات^(١).

ويدخل فيها ما يقابلها من النقود الورقية لجريان التعامل بها وكون اثمان الأشياء وهي رؤوس الأموال، وبها يتم البيع والشراء والتعامل داخل كل دولة، ومنها تصرف الأجور والرواتب والمكافآت وغيرها، وهي على قدر ما يملك المرء منها يعتبر غناه ولها قوة الذهب والفضة في قضاء الحاجات وتيسير المبادلات وتحقيق المكاسب والأرباح، فهي بهذا الاعتبار أموال نامية أو قابلة للنماء، شأنها شأن الذهب والفضة.

وتحديد هذه النقود والورقية، أيكون باعتبار الفضة أو باعتبار الذهب قيل باعتبار الفضة، نظراً لمصلحة الفقراء، وقيل باعتبار الذهب. ومال إلى الأول الكثير من العلماء المعاصرين، وخاصة أنه ثابت بالسنة المشهورة ورجح القرضاوي اعتبار الذهب في هذه الأيام^(٢).

(١) رسالة المقادير الشرعية للشيخ عيون السعود نقلاً عن تطبيق المعاملات للدكتور نور الدين العتر: ٢٣.

وعند آخرين: نصاب الذهب ٨٥ غراماً، نتيجة ضرب وزن الدينار $20 \times 4,25$ ونصاب الفضة ٥٩٥ غراماً: نتيجة ضرب وزن الدرهم: $200 \times 2,975$ درهم أو 624 غراماً، نتيجة ضرب وزن الدرهم $200 \times 3,12$.

انظر: فقه الزكاة للشيخ يوسف القرضاوي: ٢٥٦/١.

(٢) نفس المرجع: وعند الجعفرية قَدَّر الدينار بـ: $3,45$ غراماً من الذهب. وقدَّر الدرهم بـ: $2,5$ غراماً من الذهب.

الحلّي:

الحلّي جمع حلّي، من مادة حلا، ومنها الحلو وهو ضد المر، وتحالت المرأة إذا أظهرت حلاوة وعجباً، وتحلّى بالحلى تزين به.

والمراد هنا: ما يتحلّى به كل من المرأة والرجل^(١).

ذهب الأئمة الأحناف إلى وجوب الزكاة في حلّي النساء، واستدلوا لما ذهبوا إليه بما يلي: قوله ﷺ للمرأة التي أتت رسول الله ﷺ، وفي يدها ابنتها، وفي يد ابنتها مسكتان^(٢) غليظتان من ذهب، فقال ﷺ: «أتعطين زكاة هذا؟ قالت، لا. قال: أيسرك أن يسورك الله بهما يوم القيامة بسوارين من نار؟ فخلعتهما، وألقتهما إلى رسول الله ﷺ، وقالت: هي لله ولرسوله»^(٣).

وبما ورد من أن عائشة رضي الله عنها قالت: (دخلت على رسول الله ﷺ فرأى في يديّ فتحات^(٤)) من ورق، فقال: ما هذا يا عائشة، فقلت صنعتهن أتزين لك بهن يا رسول الله، فقال: أتؤدين زكاتهن؟ قلت: لا أو ما شاء الله، قال: حسبك من النار^(٥).

(١) مختار الصحاح مادة (ح ل ا).

ولا يجوز للرجال لبس الذهب، لما روى أنه ﷺ بـ (أخذ حريرة بشماله وذهباً بيمينه ثم رفع بهما يديه، وقال: إن هذين حرام على ذكور أمّتي حلّ لاناها) انظر: الاختيار لتعليل المختار: ١٥٧/٤، ويكره أن يلبس الصبي الذهب والحريير لثلاثي عتاده، وأجيز للرجل الخاتم من الفضة. ويحظر أن يتخذ من الذهب والفضة أواني للاستعمال، لقوله ﷺ: «من شرب في إناء ذهب وفضة فكأنما يجرجر في بطنه نار جهنم». وعلى هذا المجمرة والملعقة والمدهنة والميل والمكحلة والمرأة، ونحو ذلك (لاختيار ١٥٩/٤، ٥) يستوي في هذا الرجال والنساء. ولا بأس بما كان مفضضاً. ما دام تابعاً لا متبوعاً، كمسما من ذهب في خاتم من فضة، وكلجام الحصان المفضض لا الخالص من الفضة والذهب فإنه حرام.

(٣) قال النووي: إسناده حسن.

(٢) أي سواران.

(٥) أخرجه الحاكم في المستدرک على شرط الشيخين.

(٤) الخواتم الكبار.

وبما ورد من أن أم سلمة قالت: (كنت ألبس أوصاحاً^(١)) من ذهب، فقلت يا رسول الله أكنز هو؟ ما بلغ أن تؤدي زكاته فزكي فليس بكنز^(٢)).

وبعموم قوله تعالى: ﴿والذين يكنزون الذهب والفضة ولا ينفقونها في سبيل الله فبشرهم بعذاب أليم﴾^(٣).

وقال الشافعية أن المتخذ من الذهب أو الفضة، إن كان استعماله محرماً وجبت فيه الزكاة قولاً واحداً.

وإن كان استعماله في مباح، فلا زكاة فيه على الأصح.

وأنه يجوز للنساء لبس أنواع الحلي من الفضة والذهب، كالطوق والعقد والخاتم والسوار والخلخال والدمالج والقلائد وكل ما يتخذ في العنق وغيره، وكل ما يعتدن لبسه، ولا خلاف في شيء من هذا.

وقد استدلوا لما ذهبوا إليه بقوله ﷺ في حديث جابر (ليس في الحلي زكاة)^(٤). وأيضاً فإن الحلي للنساء، وخاتم الفضة للرجال معدّ لاستعمال مباح، فلم تجب فيه الزكاة، كالعوامل من الإبل والبقر، وهذا الرأي الأظهر في المذهب.

وقد نقل عن الشافعي رحمه الله، أنه قال بالزكاة فيهما، نظراً لرواية المرأة اليمينية وابنتها ذات المسكتين الغليظتين من الذهب، ولكن كما سبق القول إن الأصح في المذهب هو عدم وجوب الزكاة فيهما^(٥).

(١) حلي من الدراهم.

(٢) أخرجه الحاكم في المستدرک وقال صحيح على شرط البخاري، ورواه أبو داود.

(٣) سورة التوبة: الآية ٣٤.

(٤) رواه الطبراني.

(٥) انظر: المجموع للنووي: ٤٠/٣٢/١؛ متن الزبد للشيخ أحمد بن رسلان: ٤٩؛

الشافعي: ٤٩.

وهذا ما قال به الحنابلة، وهو أنه لا زكاة واجبة في الحلبي المباح للمرأة والرجل من ذهب أو فضة، استدلالاً بحديث جابر (ليس في الحلبي زكاة).

وإن هذا قول ابن عمر وعائشة وأسماء.

وإن شأن الحلبي شأن العوامل وثياب القنية^(١).

وهو رأي المالكية^(٢).

ما مضى فيها إذا اتخذ الحلبي للباس، وأما إذا اتخذ للتجارة ففيه الزكاة.

وفيها إذا زاد عن النصاب، فكلُّ بحسابه، دون تحديد لنسبة معينة، وهذا قولهما، وأما عند الإمام، تقدر نسبتها على طريقة:

درهم واحد	٤٠ درهماً
قيراطان	٤ دنانير

وإذا اختلط الورق بغيره، فهو لما غلب، إن كان فضة فهو فضة، وإن كان ذهباً فهو ذهب.

وإذا كان الغالب الغش، أي أن الورق هو المغلوب، ينظر: فإن نواه للتجارة تعتبر قيمته، وإن لم ينوه للتجارة، فإن كانت فضته تتخلص تعتبر فتجب فيها الزكاة إن بلغت نصاباً أو بالضم إلى غيرها.

وإن لم تتخلص منه، فلا شيء عليه، لأن الفضة قد هلكت فيه، إذ لم ينتفع بها لا حالاً، ولا مالاً، فبقيت العبرة للغش، وهو عروض، فيشترط فيه التجارة فصارت كالثياب المموهة بالذهب^(٣).

ثالثاً: عروض التجارة:

عروض جمع عرض المتاع، والمتاع السلعة والمنفعة وما تمتعت به. وكل شيء عَرَضَ إلا الدراهم والدنانير، فإنها عين.

(١) كشف القناع.

(٢) القوانين الفقهية: ٩٠.

(٣) فتح القدير: ٢١٣/٢.

ويدخل في زكاة العروض، الحيوانات المنوية للتجارة، إذ تجب فيها زكاة التجارة لا زكاة السوائم، ولذا يدخل فيها أيضاً ما لا زكاة فيها من الحيوانات، كالحمير والبغال، إذا كانت منوية للتجارة.

ومقدار النصاب في عروض التجارة هو نفسه مقدار النصاب في الذهب والفضة.

والواجب أداءه ربع العشر.

ويشترط فيها حتى تجب فيها الزكاة ما يلي:

١ - أن تكون معدة للتجارة، ولأنها بذلك تكون معدة للاستثناء بأعداد العبد فأشبهه المعدّ بإعداد الشرع، وأن نية التجارة لا بد أن تصحبه من البداية.

٢ - أن تبلغ قيمتها نصاباً من الورق أو الذهب.

وهي واجبة لقوله ﷺ: «يقومها فيؤدي من كل مائتي درهم خمسة دراهم»^(١) وبما رواه سمرة بن جندب (أن رسول الله ﷺ كان يأمرنا أن نخرج الصدقة من الذي يعد للبيع)^(٢).

٣ - ويشترط أن يكون النصاب كاملاً في طرفي الحول، ولا يؤثر نقصانه على الزكاة فيما بين الطرفين.

لأن العبرة في الانعقاد، وهذا في الابتداء، وتحقق الغناء في الانتهاء للوجوب، وأما إذا هلك أثناء الحول كله، فقد بطل الحكم، لانعدام النصاب في الجملة، بخلاف النقصان فإنه يبقى به الانعقاد.

وتقوم يوم الوجوب عند الإمام، وعندهما عند الأداء، وبالاتفاق أن تقويمها لا يكون عند الشراء، وإنما عند مرور الحول عليها^(٣).

(١) حديث غريب ذكره صاحب فتح القدير الكمال بن الهمام: ٢١٨/٢.

(٢) أخرجه أبو داود: وصرح ابن عبد البر بأن إسناده حسن. نفس المرجع.

(٣) انظر: فتح القدير: ٢١٨/٢؛ الفتاوى الهندية: ١٧٩/١.

وهو قول الجمهور من الشافعية والحنبلة والمالكية^(١). أي عند الوجوب^(٢).

وقال المالكية الذي يبيع ويشترى ولا ينتظر وقتاً ولا ينضبط له حول كأصل الأسواق فيجعل لنفسه شهراً في السنة فينظر فيه، وينظر ما معه من العروض ويضمه إلى الرصيد ويسقط الدين الذي عليه ويؤدي زكاة الباقي إن بلغ نصاباً، وأما الذي يشتري السلعة وينتظر بها الغلاء، فلا زكاة عليه فيها حتى يبيعها فإن باعها بعد حول أو أحوال زكي الثمن لسنة واحدة^(٣).

وقال أبو حنيفة والشافعي، يزكي كل عام وإن لم يبع.

وكما أنه يلاحظ أنه لا يكون عروض تجارة إلا إذا كان، مما يصح فيه نية التجارة، فلو اشترى أرضاً خراجية للتجارة ففيها الخراج، لا الزكاة. ولو كانت عشرية فزرعها. فعند الإمام وأبي يوسف يجب فيه العشر وعند محمد العشر والزكاة^(٤).

رابعاً: زكاة الزروع والثمار (العشر):

وضع هذا النوع من الأنواع التي تجب فيها الزكاة تحت باب العشر، نظراً لوجوب العشر فيه، أي عشر الانتاج، وأرضه تسمى بالأرض العشرية.

أ - ما تجب فيه الزكاة من الإنتاج الأرضي.

للأئمة الأحناف فيما تجب فيه الزكاة، وجهتان اثنتان:

الأولى: الزكاة واجبة في كل شيء أخرجته الأرض، وسواء كان من طبعه البقاء أم لا كالحبوب بمختلف أنواعها والخضروات والثمار.

(١) انظر: بداية المجتهد ونهاية المقتصد ٢٧٨/١.

(٢) نفس المرجع.

(٣) القوانين الفقهية: ٩٢.

(٤) فتح القدير: ٢١٨/٢.

وهذه وجهة الإمام رحمه الله، استدلالاً بقوله تعالى: ﴿أنفقوا من طيبات ما كسبتم وما أخرجنا لكم من الأرض﴾^(١)، ووجهة الاستدلال: عموم تناول الجميع ما يخرج من الأرض، ودخل فيه كل ما يقصد به استغلال الأرض، كالقصب والحشيش والتبن، وإلا فلا.

الأخرى: الزكاة واجبة فيما تخرجه الأرض، وكان ثمره باقياً بطبعه على الأقل لسنة، وذلك كالحبوب، وبخلاف ما يحتاج في بقائه إلى علاج، كالعنب والبطيخ وهذه وجهة الصاحبين، أبي يوسف ومحمد رحمهما الله.

وقد استدل هذه الوجهة بقوله ﷺ: «ليس في الخضروات صدقة»^(٢) والخضروات، كالبقول والخيار والقثاء والبطيخ والبادنجان والفواكه وأشباه ذلك^(٣) وحد البقاء أن يبقى سنة في الغالب من غير معالجة كثيرة كالحنطة والشعير والذرة وغيرها دون الخوخ والتفاح والسفرجل ونحوها^(٤).

وذهب الشافعية إلى أن الزكاة واجبة، فيما يعتبر من باب القوت، كالحمص والعدس والذرة والأرز والحنطة والشعير والتمر والزبيب.

مستدلين بقوله ﷺ لأبي موسى الأشعري ولعاذ بن جبل، حين بعثها إلى اليمن «لا تأخذوا الصدقة إلا من هذه الأربعة: الشعير والحنطة والتمر والزبيب»^{(٥)(٦)}.

ويعفى في كل من القثاء والبطيخ والرمان والخبوخ والمشمش والتين والجوز واللوز والتفاح والسمنم والزعفران، ونحوها، وسواء أزرعت قصداً، أو نبتت اتفاقاً^(٧).

(١) سورة البقرة: الآية ٢٦٧.

(٢) رواه الترمذي، وقال: إسناده ليس بصحيح. وروى الحاكم هذا المعنى وصححه.

(٣) انظر: تبين الحقائق: ٢٩٣/١؛ فتح القدير: ٢٤٤/٢.

(٤) انظر: شرح العناية على الهداية؛ فتح القدير: ٢٤٢/٢.

(٥) رواه الحاكم وقال صحيح الإسناد.

(٦) لعنه ﷺ لاحظ الإنتاج المشهور في وقته، فأخبر عليه السلام عما هو غالب في وقته. وانظر مغني المحتاج: ٣٨٢/١.

(٧) فتح الوهاب: ١٠٦/١.

فأرى الشافعية والصاحبين واحد في معالم المادة التي لا تجب فيها الزكاة والتي تجب فيها، وإن اختلف في إدخال البعض أو إخراجها وهو رأي كل من الحنابلة، والمالكية^(١). والراجح في الوقت المعاصر ما ذهب إليه الإمام أبو حنيفة رحمه الله: أن الزكاة واجبة في كل ما أنتجته الأرض من حبوب وخضروات وفواكه. وأدلة الجمهور لا تقوى على أدلة الإمام والمعقول يشهد له.

ب - نصاب زكاة الزروع والثمار:

لا نصاب مقدّر في الانتاج، إذ تجب الزكاة فيما انتجت الأرض والشجر، سواء القليل منه والكثير، وهذا رأي الإمام.

والدليل قوله ﷺ: «فيما سقت السماء والغيم العشر وفيما سقي بالسانية^(٢) نصف العشر»^(٣) وقوله ﷺ: «فيما سقت السماء والعيون أو كان عشريا العشر، وفيما سقي بالنضح نصف العشر»^(٤) ووجه الاستدلال من هذه النصوص، أنها أفادت وجوب الصدقة، دون تفرقة بين القليل والكثير.

ويستدل أيضاً، بأن السبب في وجوب الزكاة هي الأرض النامية، مؤنة لها، فوجب اعتباره قلّ أو كثر كالخراج.

وأما الصحابان، فقد قالوا باشتراط النصاب لإيجاب الزكاة نظراً لقوله ﷺ: «ليس في حب ولا تمر صدقة حتى يبلغ خمسة أوسق»^(٥).

ووجه الاستدلال، أن هذا ليس في زكاة التجارة، لأن الزكاة في التجارة لا تتوقف على الخمسة أوسق، وإنما تكون عند بلوغها مائتي درهم، فتعيّن في الانتاج الأرضي.

(١) انظر: المغني: ٢٩٣/٣؛ أسهل المدارك: ٤٠٥/١.

(٢) الناقة التي يستقي بها، ويحل محلها اليوم الآلة الناقلة للمياه.

(٣) رواه مسلم.

(٤) رواه الجماعة إلا مسلم.

(٥) رواه مسلم. وقوله ﷺ: «ليس فيما دون خمسة أوسق صدقة» متفق عليه.

ويستدل أيضاً على اشتراط النصاب، بأن الزكاة متوقفة على الغنى، ولا يصرف تحقق الغنى إلا بالنصاب^(١).

وهذا ما عليه الشافعية^(٢) وهو رأي الجمهور. وهو الراجح.

نصاب زكاة الزروع والحبوب:

حدّد مقدار نصاب الزكاة بخمسة أوسق.

والوسق ٦٠ صاعاً. والصاع أربعة أمداداً.

وبالتالي فالنصاب: $٥ \times ٦٠ \times ٤ = ١٢٠٠$ مدّاً وهذا بالاتفاق وقد

اختلف في تقديره بالموازين العصرية تبعاً لاختلافهم فيما يساوي الدرهم. إذ الدرهم عند الأحناف يساوي: ٣,٥ غ.

وعند الآخرين يساوي ٢,٥٢ غ.

وتبعاً لما يزن الصاع.

فعند الأحناف: الصاع = ٨ أرطال.

والرطل يساوي عشرين أستاراً، والأستار يساوي ستة دراهم ونصف

وعلى هذا فالصاع عند الأحناف = $٢٠ \times ٨ \times ٦,٥ \times ٣ = ٣٦٤٠$ غ. وأما

عند كل من الشافعية والحنابلة فقدر الصاع أقل بكثير مما قال به الأحناف.

فالصاع عندهم يساوي ١٧٢٨ غ.

وعند المالكية يساوي ١٧٢٣,٢ غ.

فيكون النصاب في زكاة الزروع والحبوب على الشكل التالي:

عند الأحناف: $٥ \times ٦٠ \times ٣٦٤٠ = ١٠٩٢$ كلف.

وعند كل من الشافعية والحنابلة: $٥ \times ٦٠ \times ١٧٢٨ = ٥١٨,٤٠$ كلف.

وعند المالكية: $٥ \times ٦٠ \times ١٧٢٣,٢ = ٥١٦,٩٦$ كلف^(٣).

(١) انظر: فتح القدير: ٢٤٦/٢؛ تبين الحقائق: ٢٩٣/١.

(٢) فتح الوهاب: ٢٩٣/١؛ انظر: المغني لابن قدامة: ٢٩٥/٢.

(٣) هذه المقادير بناء لما ورد في رسالة تحديد المقادير الشرعية للشيخ عبد العزيز عيون السعود =

مقدار الواجب أدائه :

الواجب المطلوب أدائه مقدّر بما قاله ﷺ: «فيما سقت السماء والعيون، أو كان عشرياً العشر، وفيما سقي بالنضح نصف العشر»^(١) وبقوله ﷺ: «فيما سقت السماء والغيم العشر، وفيما سقي بالسانية نصف العشر»^(٢).

ولا خلاف في مقدار ما يجب أدائه من العشر، ونصفه، وبأن العشر يؤخذ مما كان سقيه بماء السماء، أو كان سيحاً من عيون وأنهار جارية. بخلاف ما سقي بالدلو، وينقل الماء إليها بالآلات والوسائل، فمقدار ما يجب فيه هو نصف العشر، ولأن المؤونة نكث فيه.

وإن تنوع سقيها، فالحكم للأكثر من السنة.

ويجب العشر فيما يشرب من ثمر وزرع بعروقه لقربه من الماء، أو بنمو مطر، أو بما شرب عن طريق حفر قناة من نهر، وإن احتاجت إلى مؤونة.

وفيما شرب من النهر والقناة بالنضح، كالنواعير، والمضخات العصرية، نصف العشر.

والفرق من ثقل المؤونة في الثاني وخفتها في الأولى.

ويلاحظ: أن الفارق في مقدار ما يجب من العشر إلى نصفه، مبني على تفاوت المؤونة بين إنتاج وآخر. وعلى هذا فلا ترفع المؤن، كأجرة العمال ونفقة

= نقلاً عن كتاب (تطبيق المعاملات) للشيخ نور الدين عتر/ ٢٣.

وعند البعض يقدر الصاع بـ: ٢١٧٦ غ.

وبالتالي يكون النصاب: ٢١٧٦ × ٣٠٠ صاعاً = ٥٦٢,٨ كلغ. وانظر: فقه الزكاة

للشيخ يوسف القرضاوي: ٣٦٤/١.

وعند الجعفرية: النصاب يساوي ٨٤٧,٥ كلغ.

(١) رواه الجماعة إلا مسلم.

(٢) رواه مسلم.

الحراثة وأجرة الحافظ وسائر المؤن. إذ التفاوت هذا، يدخل ضمنه كل ما تحتاجه الأرض من التكاليف^(١).

وأورد ابن حزم في المحلى مسألة (٦٥٧): ولا يجوز أن يعدّ الذي له الزرع أو الثمر، ما اتفق من حرث أو حصاد أو جمع أو درس أو تزييل أو جدار أو صقر، فيسقطه من الزكاة، وسواء تداين في ذلك أم لم يتداين، أتت النفقة على جميع قيمة الزرع أو الثمر أو لم تأت.

قال: وهذا مكان قد اختلف فيه السلف.

فقد قال ابن عباس: يقضي ما أنفق على الثمرة ثم يزكي الباقي.

وقال ابن عمر: يبدأ بما استقرض فيقضيه ويزكي ما بقي.

وقال عطاء: أنه يسقط مما أصاب النفقة، فإن بقي مقدار ما فيه الزكاة

زكّي، وإلا فلا.

ويرى الظاهرية «أنه لا يجوز إسقاط هذا أبداً، قال: وهذا قول مالك

والشافعي وأبي حنيفة^(٢).

وقال صاحب المغني: من استدان ما أنفق على زرعه واستدان ما أنفق على

أهله. احتسب ما أنفق على زرعه دون ما أنفق على أهله، لأنه من مؤونة الزرع.

وبهذا قال ابن عباس.

وقال عبد الله بن عمر: يحتسب بالدينين جميعاً ثم يخرج مما بعدهما. وروي

عن أحمد: أن الدين كله يمنع الزكاة في الأموال الظاهرة.

فعلى هذه الرواية يحسب كل دين عليه ثم يخرج العشر مما بقي إن بلغ

نصاباً، وإن لم يبلغ نصاباً فلا عشر فيه، وذلك لأن الواجب زكاة، فممنع الدين

(١) تبين الحقائق: ٢٩٤/١؛ وانظر: فتح الرواهب: ١٠٨/١.

(٢) المحلى: ٢٥٨/٥.

وجوبها كزكاة الأموال الباطنة، ولأنه دين فممنوع وجوب العشر كالخراج وما أنفقه على زرعه^(١).

ونخلص إلى أن هناك من يقول بإسقاط نفقة مؤونة الأرض قبل الزكاة. ورأي الأحناف وغيرهم من الشافعية والمالكية، أن لا إسقاط، نظراً للتفاوت بين العشر ونصفه. وهو الراجح.

زكاة الأرض المستأجرة:

ذهب أبو حنيفة إلى أن العشر في زكاة الأرض المستأجرة على صاحب الأرض (المؤجر) لأن الزكاة مؤونة الأرض. وقال صاحبان، الزكاة على المستأجر^(٢).

وذهب كل من أحمد ومالك والشورى والشافعي وغيرهم إلى أن العشر على (المستأجر) دون المالك، لأن العشر زكاة الانتاج.

وإن اشترك وآخر في زراعة أرض له، فعلى كل واحد منهما عشر حصته إن بلغت خمسة أوسق، أو كان له من الزرع ما يبلغ يضمه إليها خمسة أوسق وإلا فلا عشر عليه.

وإن بلغت حصة أحدهما دون صاحبه النصاب الفعلي، فعلى من بلغت حصته النصاب عشرها، ولا شيء على الآخر^(٣).

زكاة العمارات والمصانع ونحوها من الدور المؤجرة

الأصل في الزكاة أنها إما أن تؤخذ من أصله وثمانه معاً، أي من رأس المال وغلته عند كل حول، كما في زكاة عروض التجارة.

(١) المغني: ٧٢٧/٢؛ وانظر القرضاوي في فقه الزكاة: ٣٩٧/١.

(٢) فتح القدير: ٢٤٤/١؛ الدر المختار: ٢٢٦/١؛ الفتاوى الهندية: ١٧٠/١.

(٣) المغني لابن قدامة: ٧٢٨/٢.

ومقدارها ربع العشر أي ٥، ٢٪.

وإما أن تؤخذ من الانتاج والإيراد فقط، بمجرد الحصول على الغلة دون انتظار الحول كالأراضي الزراعية.

ومقدارها العشر أو نصف العشر.

فعلى أي أساس تزكي؟.

قيل على أساس زكاة النقود، وقيل على أساس زكاة الزرع والثمار. وهذا ما قال به بعض الفقهاء المعاصرين^(١).

خامساً: الركاز

الركاز في اللغة، من ركز، أي غرز، والركز الصوت الخفي والحس، والرجل العالم العاقل السخي الكريم، والركز، يعني ثبات العقل، وواحد الركاز، وهو ما ركزه الله تعالى في المعادن، أي أحدثه كالركيزة.

والركاز من الثبات، يقال: ارتكز أي ثبت واعتمد، والركيزة هي العتبة الداخلة^(٢).

وأما في الاصطلاح: فهو إسم لما يكون تحت الأرض بالخلقة أو بصنع العباد. وبالخلقة كالحديد والنحاس والقصدير والبترو، وبصنع العباد، كالكنز المدفون، فالركاز شامل لكل من المعادن الأرضية والكنوز.

إذ المعدن هو الأجزاء المستقرة التي ركبها الله تعالى في الأرض يوم خلق الأرض، فهو ما يوجد من معادن خلقية.

والكنز يطلق على ما يدفنه العباد.

فالركاز حقيقة فيهما، وليس خاصاً بالدفين^(٣).

(١) انظر في هذا: فقه الزكاة للقرضاوي: ٤٦٥/١.

(٢) القاموس المحيط مادة (رك ز).

(٣) حاشية شلبي على تبين الحقائق: ٢٨٥/١.

وعند الشافعية، الركاز يطلق على الدفين الجاهلي فقط. وفيه الخمس وأما المعادن، فإن كانت ذهبية أو فضية، وجب فيها ما وجب في زكاة الذهب والفضة من بلوغ النصاب عند استخراجها، دون اشتراط الحول، وأنه فيه ربع العشر، وأما المعادن الأخرى، فلا زكاة فيها، كالحديد والنحاس والياقوت.

وإذا وجد الركاز وكان إسلامياً، فيأخذ أحكام اللقطة^(١).

ونعود إلى حكم الركاز لدى الأحناف.

فأما مقدار ما يجب أدائه، وكيف فهو على الشكل التالي:

١ - إذا وجد معدن من ذهب أو فضة أو حديد أو رصاص، ونحوها، ينظر إلى الأرض التي وجد فيها هذا المعدن، فإن كانت أرضاً عشرية أو خراجية أخذ منه الخمس، وكذلك الأمر إن وجد في صحراء ليست عشرية ولا خراجية.
٢ - إن وجد في داره أو أرضه، فلا شيء فيها، عند الإمام، وعندهما فيها الخمس.

٣ - وإذا كان الموجود كنزاً، ففيه الخمس، والباقي للمختلط له، وهو الذي ملكه الإمام هذه البقعة أول الفتح، هذا إذا وجد في أرض مملوكة من دار أو أرض وإن وجد في أرض غير مملوكة لأحد، فهو للواجد: هذه الأحكام في الكنز الجاهلي^(٢).

وأما إذا كان الكنز إسلامياً^(٣)، فهو لقطه^(٤)، وله أحكامها.

(١) فتح الوهاب: ١١١/١.

(٢) هو ما عليه سمات الكفر، كالصلبان والتماثيل وسائر رموز الكفر.

(٣) هو ما عليه سمات الإسلام ورموز إماراته.

(٤) اللقطة، بفتح القاف أو التسكين، اسم وضع للمال الملتقط.

وشرعاً هو ما يوجد ضائعاً. أو مال يوجد ولا يعرف مالكة وليس بمباح. ويندب رفعها لصاحبها إن أمن على نفسه تعريقها وإلا فالترك أولى. ووجب عند خوف ضياعها. ونادى عليها حيث وجدها وفي المجامع، إلى أن علم أن صاحبها لا يطلبها أو أنها تفسد إن بقيت كالأطعمة والثمار، كانت أمانة، لم تضمن بلا تعد. ويتنفع بها لو فقيراً، وإلا =

وتجب زكاة الركاز في الزئبق وما كان على غمطه، كالنفت. ولا زكاة في الحجارة، إذا كانت للتجارة إذا كانت للتجارة كالفيروز- حجر مضيء - وكذلك الياقوت والزمرد وجميع الجواهر. وإذا وجدت ككنز، وجبت الزكاة، لأنه لا يشترط في الكنز سوى المالية. وكذلك لا زكاة في العنبر واللؤلؤ، وكذلك جميع الحلية المستخرجة من البحر.

سادساً: العاشر

العاشر إسم فاعل من عشر بالفتح ويقال: عشرهم يُعشرهم بالضم عشرًا إذا أخذت أموالهم، ومنه العاشر والعشار^(١). ومشابهه اليوم الجمارك. وأما في الاصطلاح: هو من نصبه الإمام ليأخذ الصدقات من التجار^(٢) وسبب هذا النوع، أن التجار يحتاجون إلى الحماية من اللصوص ونحوهم، فينصب هذا من أجل حمايتهم، ويأخذ منهم الصدقات من الأموال المحمية. والتجار أنواع ثلاثة: مسلمون وذميون، وحربيون. فأما التاجر المسلم فيؤخذ منه ربع العشر. وأما التاجر الذمي، فيؤخذ منه ضعف ما يؤخذ من التاجر المسلم، أي نصف العشر. وأما التاجر الحربي، فيؤخذ منه ضعف ما يؤخذ من التاجر الذمي، أي العشر.

= تصدق بها على فقير ولو على أصله وفرعه. إلا إذا عرف بأنها لذمي، لأنها توضع في بيت المال، فإن جاء مالها بعد التصدق، خيّر بين إجازة فعله أو تضمينه. وانظر: الدر المختار: ١٣١/٢.
 (١) مختار الصحاح مادة: ع ش ر.
 (٢) تبين الحقائق: ٢٨٢/١.

وكان مما يؤخذ من الحربي أكثر، لأنه بحاجة إلى حماية أكثر، وإظهاراً لِدنوا رتبته، كما أنه ما يؤخذ من الذمي أكثر من المسلم، لأن أمواله تكون في مطمع من اللصوص فضلاً عن إصغاره.

ويشترط في الأخذ من التاجر الحربي، أن يملك النصاب، وأن تأخذ سلطة بلاده من أموال التجار المسلمين، الذين تتعلق تجارتهم ببلادهم.

ولا يؤخذ من التاجر الكافر الحربي في سنة واحدة، أكثر من مرة، ما دام لم يرجع إلى بلاده، ولأنه لا يحق له الأمان أكثر من سنة، إلا بتجديد عقد الاستئمان ولذا فيتكرر عليه العشر كل سنة.
وأما الذمي، فلا تؤخذ منه في السنة أكثر من مرة^(١).

(١) نفس المرجع .

الفصل الثالث

مصارف الزكاة

مصارف الزكاة

مصارف جمع لكلمة مصرف، والمراد جهة تملك الزكاة الواجبة، والتي بأداء المزكي ما وجب، إليها على سبيل التملك والتملك، يسقط عنه الواجب، وتبرأ ذمته.

هذه الجهة التي سميت بالمصارف، نظراً لصرف الواجب إليها، ومن ناحية أخرى نظراً لتعدد وحداتها.

هذه الجهة المتعددة الوحدات، قد شرعت وحددت بقوله تعالى: ﴿إِنَّمَا الصَّدَقَاتُ لِلْفُقَرَاءِ وَالْمَسْكِينِ وَالْعَامِلِينَ عَلَيْهَا وَالْمُؤَلَّفَةَ قُلُوبِهِمْ وَفِي الرِّقَابِ وَالْغَارِمِينَ وَفِي سَبِيلِ اللَّهِ وَابْنَ السَّبِيلِ فَرِيضَةً مِّنَ اللَّهِ وَاللَّهُ عَلِيمٌ حَكِيمٌ﴾^(١) والمراد بهذه الوحدات المصرفية، ما تتعرف عليه، حسب ترتيب الآية الكريمة.

١ - الفقراء: جمع فقير، وهو من له أدنى شيء، أي ما كان له شيء لكن دون قدر النصاب.

٢ - المساكين، جمع مسكين، وهو من لا شيء له، فهو أسوأ حالاً من الفقير إذ المسكين من سكن، مبالغة في العجز عن الحركة من الجوع فلم يبرح مكانه.

وقيل، بأن الفقير هو أسوأ حالاً من المسكين، ولأن الفقير بمعنى المفقور وهو المكسور الفقار، وأيضاً حيث قَدَّم على المصارف الأخرى، وبهذا قال الشافعي رحمه الله.

(١) سورة التوبة: الآية ٦١.

٣ - العاملين عليها، هم الذين يعينهم السلطان لجباية أموال الزكاة،
فلهم منها بقدر ما يسعهم.

٤ - المؤلف قلوبهم، هم جماعة كانوا يعطون من مال الصدقات في العهد
الأول وهم أصناف ثلاثة:

- صنف كانوا يعطون لدفع شرمهم.

- وصنف كانوا أسلموا وفي إسلامهم ضعف، يراد بإعطائهم تقريرهم
وتثبيتهم على الإسلام.

- وصنف كانوا يعطون ليسلموا.

إلى أن جاء عهد عمر بن الخطاب رضي الله عنه، فقد منعهم من هذا
العطاء، ولم ينكر عليه ما فعل، حيث قد أعز الله الإسلام.

٥ - وفي الرقاب: الرقاب جمع رقبة، والمراد بهم المكاتبون الذين يعانون
في فك رقابهم.

والمكاتب الرقيق الذي كاتبه سيده على الحرية إذا دفع مبلغاً من المال، أو
قدم شيئاً حسب الشرط.

والدليل ما رواه البراء بن عازب أن رجلاً جاء إلى النبي ﷺ فقال: «دُلّني
على عمل يقربني إلى الجنة ويباعدني من النار» فقال: (عتق النسمة أن تنفرد
بعقها، وفك الرقبة أن تعين في ثمنها)^(١).

وبما رواه أبو هريرة، أن النبي ﷺ، قال: (ثلاثة كلهم حق على الله، عون
الغازي في سبيل الله، والمكاتب الذي يريد الأداء، والناكح المتعفف)^(٢).

(١) رواه أحمد والدارقطني.

(٢) رواه الترمذي والنسائي.

ووجهة الاستدلال، أن الزكاة ركنها التملك، ولا يتصور من الرقيق فتعين المكاتب.

إذ لو صرفت إلى العبد لا تجوز، لأنه لا يملك رقبة نفسه، فلو صرفت له، كأنها صرفت إلى مولاه، والدفع إلى عبد الغني، كالدفع إلى مولاه، بخلاف المكاتب لأنه حرّ يداً ولا سبيل للمولى على ما في يده.

٦ - الغارمين: جمع غارم، وهو من لزمه دَيْنٌ ولا يملك نصاباً فاضلاً عن دَيْنِهِ، أو كان له مال على الناس لا يمكنه أخذه^(١).

وجهة الاستدلال، أن لفظه الغريم من الغرامة، والغرامة هي اللزوم والغريم يطلق على المديون، وعلى صاحب الدَيْن.

وقال الشافعي: هو من تحمّل غرامة في إصطلاح ذات البين وإطفاء الثائرة بين القبيلتين ولو كان غنياً.

٧ - في سبيل الله، هم الفقراء من الغزاة، وقيل: هم منقطعوا الحج، أي الفقراء منهم، والصحيح أنهم الغزاة غير الأغنياء وهو محض اجتهاد لانص صريح فيه.

٨ - ابن السبيل، هو المسافر، أو الغريب الذي ليس في يده شيء، وإن كان له مال في بلده، جاز له الأخذ من الزكاة قدر حاجته، إذا لم يقدر على ماله في الحال ولا يحل له أن يأخذ أكثر من حاجته.

والأولى أن يستقرض إن قدر عليه ولا يلزمه ذلك.

والحق به كل من هو غائل عن ماله، وإن كان في بلده، لأن الحاجة هي المعتبرة وقد وجدت، لأنه فقير يداً، وإن كان غنياً ظاهراً.

(١) تبين الحقائق: ١/ ٢٩٨.

كيفية الصرف:

صاحب المال مخير في أدائها، فيعطئها لكلهم، أو للبعض منهم، أو للواحد من أي صنف شاء.

وقال الشافعية، لا يقتصر في إعطاء الزكاة على أقل من ثلاثة من كل صنف من الأصناف الثمانية، إلا العامل فإنه يجوز أن يكون واحداً. وهذا ظاهر المذهب ولكن عند البعض من الفقهاء الشافعية من باب الاحتياط الاقتصار على الثلاثة من كل صنف، وكذلك رأي أبي إسحاق الشيرازي جواز الصرف إلى واحد^(١).

من لا يجوز دفع الزكاة إليهم

١ - لا يجوز دفع الزكاة إلى الكافر، حتى ولو كان ذمياً، بناء لقوله ﷺ: «أعلمهم أن عليهم صدقة من أغنيائهم فترد على فقرائهم»^(٢).

وخالف زفر، فقال بجواز دفعها للذمي.

٢ - بناء المسجد:

لا يجوز دفع الزكاة في بناء المسجد، لأن التملك مشروط في صحة الزكاة، وهو غير موجود هنا، ويدخل في المنع: القناطر والسقايات وإصلاح الطرقات وكرى الأنهار، وكل ما لا تملك فيه. وكذلك عند بقية الفقهاء^(٣) وتكاد كلمة الفقهاء تكون متفقة على أن المراد في سبيل الله الغزاة والحجاج وأن الأكثر قد خصّ سبيل الله بالغزاة.

وقال صاحب المغني: ولا يجوز صرف الزكاة إلى غير من ذكر الله تعالى من

(١) شرح الغزي وحاشية البرماوي: ١٣٢.

(٢) رواه البخاري ومسلم.

(٣) انظر: بداية المجتهد: ٢٨٦/١؛ المغني لابن قدامة: ٦٦٧/٢؛ رحمة الأمة في اختلاف الأئمة: ١١٠/١.

بناء المساجد والقناطر والسقايات وإصلاح الطرقات. وأشبه ذلك من القُرْبِ التي لم يذكرها الله تعالى.

وقال: أنس والحسن «ما أعطيت في الجسور والطرق فهي صدقة ماضية^(١). قال صاحب المغني: والأول هو الأصح^(٢).

ولدى الفقهاء المعاصرين توسعة لمعنى (سبيل الله) أكثر مما هو لدى الأئمة الفقهاء، قال صديق خان: إن «في سبيل الله» هو أوسع من حصرها بالجهاد، وإن كان الجهاد أعظمها، لكن دون اختصاص فيصح صرفها في كل ما كان طريقاً إلى الله عز وجل.

وقال الشيخ جمال الدين القاسمي: إن ظاهر اللفظ لا يوجب القصر على الغزا.

وقال الشيخ رشيد رضا: هي مصالح المسلمين العامة التي بها قوام أمر الدين والدولة دون الأفراد. وأولاها بالتقديم الاستعداد للحرب ك شراء الأسلحة وأدوات النقل وتجهيز الأفراد.

وقال الشيخ شلتوت: هي المصالح العامة التي لا ملك فيها لأحد، والتي لا يختص بالانتفاع بها أحد، فملكها لله ومنفعتا لخلق الله وأولاهما وأهمها التكوين الحربي.

ويشمل دوام الوسائل التي يستمر بها حفظة القرآن.

وأفتى بجواز صرف الزكاة في بناء المسجد الذي يراد أنشاؤها، وهو الوحيد للبلدة أو أنه فيها واحد لا يتسع لأهلها.

فسبيل الله هي المصالح العامة التي ينتفع بها المسلمون كافة ولا تخص واحد بعينه فتشمل المساجد والمستشفيات ودور التعليم ومصانع الذخيرة.

(١) أي مجزئة.

(٢) فتح الباري: ٣/٣٣٢؛ المغني لابن قدامة: ٢/٦٦٧.

وبهذا قال الشيخ مخلوف، أي المصالح العامة^(١).

وحول هذا، أقول: إن لبيت المال أربع جهات في الموارد وأربع جهات في المصارف.

المورد الأول: أموال الغنائم والمعادن والركاز.

المورد الثاني: زكاة السوائم وعشور الأرض وما أخذه العاشر من تجار المسلمين.

ومصرف هذين الموردين مراد قوله تعالى: ﴿واعلموا أن ما غنمتم من شيء فإن لله خمسة وللرسول ولذي القربى واليتامى والمساكين وابن السبيل...﴾^(٢)، ومراد قوله تعالى: ﴿إنما الصدقات للفقراء والمساكين والعاملين عليها والمؤلفة قلوبهم وفي الرقاب والغارمين وفي سبيل الله وابن السبيل فريضة من الله والله عليم حكيم﴾.

المورد الثالث: خراج الأراض والجزية وما صولح عليه، وما يأخذ العاشر من تجار أهل الذمة والمستأمنين من أهل الحرب، وما يؤخذ من الكفار بغير قتال. ومصرف هذا المورد يكون في المصالح العامة كسدّ الثغور وبناء القناطر والجسور وكفاية العلماء والقضاء والعمال ورزق المقاتلة وذرائعهم.

المورد الرابع: الضوائع التي لا وارث لها أو لا مالك لها.

وتصرف هذه في المرضى والزمنى وعمارة القناطر والرباطات والثغور والمساجد وما أشبه ذلك. (انظر الحاشية حـ ٥٨/٢).

وفي وقتنا الحاضر لا وجود لهذه الموارد المالية سوى النادر القليل، وقد افتقدت المساجد مواردها البنائية والاصلاحية.

فإذا منع بناء المساجد من الصدقات، وحال مورده المالي في بيت المال يكاد

(١) قاله القرضاوي في فقه الزكاة: ٦٤٤/٢؛ بتصرف.

(٢) سورة الأنفال: الآية ٤١.

يكون مفقوداً، فمن أين يبنى؟ . . . ولذا أجد جواز بناء المساجد المحتاج إليها من أموال الزكاة، ما لم تتأمن مواردها الحالية في بيت المال.

وأقول المحتاج إليها فقط.

فإن أغلب المساجد الآن، إن لم يكن كلها، يبنى من عطايا الأفراد وصدقاتهم وخاصة في الأمكنة، التي لا تتعرف فيها الدوائر الوقفية على المساجد بأي شيء من بنائها الحسي.

٣ - لا يجوز دفع الزكاة إلى أصول المزمكي ولا إلى فروعها، ولا إلى زوجته.

والأصول: هم الأبوان والأجداد والجدات من قبل الأب والأم وإن علوا.
والفروع: هم الأولاد وأولاد الأولاد وإن سفلوا من جهة الذكور. وأولاد البنات لا يدخلن في الحظر والمنع.

والسبب في هذا المنع هو وجود المنافع المشتركة بين هؤلاء، عادة، وكذلك فيما بين الزوجين، لوجود الاشتراك في المنافع، وبهذا لا يتحقق التمليك، وهو ركن في الزكاة. وهذا بالاتفاق بين الأئمة إلا الإمام مالك، فإنه أجازها لغير الوالدين.

وفيا لو وقعت الزوجة الغنية زكاة أموالها إلى زوجها الفقير، لا يجوز، لوجود الاشتراك في الانتفاع، وهذا رأي الإمام.

وقال صاحبان بصحة زكاة المرأة الغنية إلى زوجها الفقير، وهو رأي الشافعي^(١).

(١) وبه قال المالكية إن كان يستعين بما أخذه من زكاة على غير نفقتها كأولاده الفقراء من غيرها، وإلا، بأن ينفق عليها منه، فلا.
وللحنابلة قولان، أظهرهما المنع، كراي الإمام أبي حنيفة.
انظر: رحمة الأمة في اختلاف الأئمة: ١؛ الميزاني: ١١٢.

واستدل المجوزون، بأن زينب امرأة عبد الله بن مسعود، قالت يا رسول الله، إنك أمرت اليوم بالصدقة، وكان عندي حلي فأردت أن أتصدق بها، فزعم ابن مسعود أنه هو وولد، أحق من تصدقت عليهم، فقال رسول الله ﷺ: «صدق ابن مسعود، زوجك وولدك أحق من تصدقت عليهم».

وردّ، بأن هذا محمول على صدقة التطوع، لا الواجب.

٤ - ولا إلى غني يملك النصاب:

الغني على ثلاثة درجات، هي:

الأولى: غني ملك النصاب النامي خلقة أو إعداداً، حال كونه سالماً من الدّين
الثانية: غني يتعلق به وجوب صدقة الفطر والأضحية، وهو أن يكون مالكاً النصاب. فاضلاً عن حوائجه الأصلية، وهو المراد هنا، وفيما قبله.

الثالثة: غني يحرم به السؤال، وهو أن يكون مالكاً لقوت يومه وما يستر به عورته، عند عامة العلماء. وصحت له دونهما.

٥ - لا يجوز دفعها إلى الهاشمي:

والهاشمي هو من كان من بني هاشم، وهم: آل علي وآل عباس وآل جعفر وآل عقيل وآل الحارث بن عبد المطلب.

وخرج عنهم من آذى النبي ﷺ، كأبي لهب وآله، لأن أبا لهب وإن كان من بني هاشم، إلا أنه قد عادى الرسالة.

وقد كرم الذين نصره، فلم يجز دفعها إليهم، نظراً لآثار الإهانة فيها. قال ﷺ: «إن هذه الصدقات أوساخ الناس وإنما لا تحل لمحمد ولا لآل محمد»^(١) وقال ﷺ: «نحن أهل بيت لا تحل لنا صدقة»^(٢).

وذكر أن السر في هذا التحريم ما يلي:

١ - دفع التهمة عن النبي ﷺ، لأنه أمر بها.

(٢) رواه البخاري.

(١) رواه مسلم.

٢ - إنها طهور للمتصدقين من الذنوب، فلا يليق بذوي الشرف العظيم أن يأخذها لكونها في مقابلة ذنب أو نقيصة،

٣ - أنها أوساخ الناس، فلا يليق به أيضاً أخذها.

٤ - أن يد المعطي أعلى فلم يرد الله عز وجل أن يجعل فوق نبيه ﷺ يداً، ولهذا أباح له الغنائم من الأنفال وخمس الخمس من الفياء لأنها مأخوذة بالسيف قهراً^(١).

مسائل متفرقة :

المسألة الأولى في الدفع الغنى :

إن كان المؤدى إليه الزكاة مديوناً، أو ذا عيال، فلا بأس بأن يعطى قدر ما يفي به دينه وزيادة دون مائتي درهم، وكذلك صاحب العيال، لا بأس بأن يعطى قدر ما لو فرق عليهم يصيب كل واحد منهم دون مائتي درهم.

وإن لم يكن مديوناً ولا ذا عيال، يكره أن يعطى ما يغني به، بأن يعطى الواحد مائتي درهم فصاعداً، ولو أعطي لجاز، لكنه يكره^(٢).

المسألة الثانية في نقل الزكاة إلى بلد آخر :

الأصل في هذا قوله ﷺ : (أعلمهم أن عليهم صدقة تؤخذ من أغنيائهم فترد في فقرائهم)، وفضلاً عن رعاية حق الجوار، فأهل البلد هم الأولى فيما يخرج من زكاة بلدهم.

ولذا فيكره نقل الزكاة إلى بلد آخر، ولو فعل لجاز، نظراً لإطلاق قوله تعالى: ﴿إِنَّمَا الصَّدَقَاتُ لِلْفُقَرَاءِ وَالْمَسْكِينِ... الآية﴾ دون تقييد بالمكان.

ولو نقلها إلى قريب محتاج، أو إلى أهل بلدهم أحوج من بلده، لا يكره

(١) نقله شلبي عن ابن دحبه؛ تبين الحقائق: ٣٠٣/١.

(٢) تبين الحقائق: ٣٠٥/١.

والمعتبر في الزكاة مكان المال، لا مكان المالك، فلو كان ماله في مكان وهو في مكان آخر، يفرق في موضع المال^(١).

المسألة الثالثة في الأفضل في الصرف:

الأفضل في صرف الصدقة أن يصرفها إلى إخوته ثم أولادهم ثم أعمامه الفقراء ثم أخواله الفقراء ثم ذوي الأرحام ثم جيرانه ثم أهل سكنه ثم أهل مصره.

المسألة الرابعة تصدق بجميع ماله دون نية الزكاة: سقط فرضها استحساناً، والقياس لا^(٢).

(١) وقال المالكية بعدم الجواز إلا للحاجة يراها الإمام، وعدم الجواز هو قول كل من الشافعية والحنابلة (رحمة الأمة: ١/١١١).

(٢) الفتاوى الهندية: ١/١٧٢.

الفصل الرابع

«زكاة الفطر»

«زكاة الفطر»

يجب الله تعالى لعبده الالتزام بنهج الشريعة التي ارتضاها، بما فيها من خيرية وصلاح.

هذه الشريعة التي ارتضاها الله عزّ وعلا، هي دينه للعالمين، ومنهج للعباد والعباد، منهج ما تمسك به أحد، وأخذ بما فيه، إلا وكان سالكاً لطريق مؤدية إلى باب الرحمة والغفران.

ولما كانت الدرجة الرفيعة والمرتبة العليا، هي ما يوجب طلبه ويرجى بلوغه. وبلوغ هذه المرتبة يتطلب طريقاً متناسباً ومرتبته.

وكل حكم كلف به العبد، الأجدر به أن يؤديه كما هو مطلوب على الوجه الكمال الذي يتناسب ومنطلق التكليف.

لما كان بلوغ الكمال في الأداء درجة يصعب حصولها في عداد الأنام، سوى بعض ممن قهروا النفوس، فقطعوا عنهم وسوسة الشياطين واستعمار الدنيا، وحيث أن الخطأ كامن في ابن آدم، كان عليه أن ينشد ما تمحى به خطاياه وسيئاته، وما يجبر به نقصانه. كجبر نقصان الخطأ بلباس التوبة، وجبر نقصان السيئات بالحسنات، وهذا المفهوم مما قضى به رب الأرض والسماوات، حيث قال: (إن الحسنات يذهبن السيئات)^(١).

وشهر رمضان الذي كلفنا بصيامه، كلفنا بأدائه على وجه مخصوص وصفات مخصوصة لا يضمن أداؤها دون نقصان، ولا يخفى علينا أن الله سبحانه

(١) سورة هود: الآية ١١٤.

وتعالى، قال في الحديث القدسي: (كل عمل ابن آدم له إلا الصوم فإنه لي وأنا أجزي به، والصيام جنة فإذا كان يوم صوم أحدكم فلا يرفث^(١) ولا يصخب^(٢)، فإن سابه أحداً أو قاتله، فليقل: إني صائم)^(٣).

وفي الخبر، أنه ﷺ: «من صام رمضان إيماناً واحتساباً غفر له ما تقدم من ذنبه»^(٤).

وتحذيراً من نقصان الأداء في هذه العبادة، قال عليه الصلاة والسلام: «ربّ صائم حظه من صيامه الجوع والعطش، وربّ قائم حظه من قيامه السهر»^(٥).

ولما كان المراد الأعلى الذي يسعى إليه العابد، هو رضا الله تعالىه وكان الخطأ من الرفث واللغو في تجنبه مضمون لدى أحد، مما تشكل قاصمه تقصير في ذاتية الصائم، وأمام هذا الاحتمال، لا بد من عمل مثوب يقوم بجبر هذا النقصان.

هذا الشرح من النقصان في هذه العبادة، يجبر بما طولب من تقديم في طاعة الانفاق لخلق الله تعالى المحوجين، قال عليه الصلاة والسلام فيما رواه ابن عباس: «فرض رسول الله ﷺ زكاة الفطر طهرة للصائم من اللغو والرفث وطعمة للمساكين، فمن أداها قبل الصلاة فهي زكاة مقبولة، ومن أداها بعد الصلاة فهي صدقة من الصدقات»^(٦).

إذن، فمن حكمة زكاة الفطر، التطهر من الرفث والصخب، واللغو

(١) الرفث هنا الكلام الفاحش.

(٢) الصخب هو شدة الصوت وارتفاعه.

(٣) متفق عليه.

(٤) متفق عليه.

(٥) رواه أحمد والحاكم.

(٦) رواه أبو داود وابن ماجه وأخرجه الدارقطني وصححه الحاكم.

بصورة عامة، مما قد يصدر عن الصائم، ومن جهة أخرى كونها طعمة لأهل الحاجة والعوز^(١).

التعريف بزكاة الفطر:

عرفنا معنى الزكاة، وأما الفطر، فهي لفظ، تارة يكون بالانفراد، وتارة أخرى يكون بالإضافة.

فإن كان بالانفراد، فيراد به المعنى اللغوي المتوسع فيه، وهو ضد الصوم، فله وجود قبل الشرع.

وإن كان بالإضافة، فيراد به يوم الفطر، أي يوم العيد، وهذا اصطلاح شرعي يقصر معناه عن المعنى اللغوي المتوسع فيه.

وقد يقال بدلاً عن زكاة الفطر، صدقة الفطر، وهي بمعنى واحد، وقد صحت البدلية لكون الصدقة عطية يُراد بها المثوبة من الله تعالى، لكونها تظهر الصدق مع الله تعالى. وأحياناً، يطلق على ما يجب إخراجه بالفطرة، فإن أطلقت دون تقدير مضاف فهي زكاة الفطر اصطلاحاً، وأما مع التقدير، فيعني بالفطرة المعنى اللغوي، وهي الخلقة أي زكاة الخلقة^(٢).

(١) لما كان العباد بحاجة ماسة إلى فهم الزكاة، دون تضييع أو ضياع، كان مطلوباً ممن يقتاد بهم، أن يبينوا أمر الشريعة في هذه العبادة، وأن يعظوا أو يذكروا ويبينوا من منطلق الحكمة، التي يحصل الناس بها على وحدة العبادة والتزام الطاعة دون تفرق وضياع في الأداء. مثال في بلاد الشام مادة القمح فيها، هي القوت الغالب، حتى منذ عهد الصحابة رضي الله عنهم. فمن ضرورة وحدة الفتوى أن تخرج لمادة القمح، علماً بأن لكل بلاد مادة غالبية ينطلق منها تحديد صدقة الفطر.

كان من الخطأ، أن تصدر فتاوى متعددة في زكاة رمضان، في مجتمع واحد يخضع لوحدة البيئة ومناخ الجماعة في الحياة المعيشية، في وحدة غير مختلفة المعيشة. فمنهم من يبني الحكم فيها على اللحوم، ومنهم من يبني على التمر، وآخر على الزبيب، وغيرهم على القمح. وهكذا. . . مما لا يشكل إلا ضياعاً لعامة الناس.

مع أن الأمر واضح، نظراً لكونه من مقادير الشرع، والمقادير عرفت نصاً ونقلًا، مما لا يبقى أي عذر لهذا الشتات والضياع.

(٢) الحاشية لابن عابدين: ٢١/٢؛ نيل الأوطار: ٢٠٢/٤.

شرعت زكاة الفطر في المدينة المنورة، وعلى المشهور في السنة الثانية بعد الهجرة^(١).

حكم زكاة الفطر:

زكاة الفطر واجبة، ثبت وجوبها بالسنة الشريفة: (أدوا صاعاً من برٍّ أو قمحٍ بين اثنين أو صاعاً من تمر أو شعير عن كل حرٍّ وعبد صغيراً أو كبيراً)^(٢).

وبما رواه ابن عمر رضي الله عنهما، أن رسول الله ﷺ؛ فرض زكاة الفطر صاعاً من تمر أو صاعاً من شعير، على كل حرٍّ أو عبد، ذكراً أو أنثى من المسلمين^(٣).

واللفظ في النصين ورد بصيغة الفرضية والأمرية، ومدلوله الالتزام بما أمر به ﷺ؛ وبهذا المفهوم أخذ الأئمة الأعلام، وإن اختلف في كيفية التوجيه^(٤).

ويشترط فيمن تجب عليه هذه الزكاة.

١ - الحرية.

٢ - الإسلام.

٣ - اليسار.

اشتراط القدرة

بالاتفاق، أن القدرة شريطة أساسية للالتزام، مع أن هذه القدرة لم تكن موضع اتفاق بينهم، فمنهم من توسع، فقال: لا بد أن يوجد لدى من وجب في حقه، نصاب فاضل عن حاجته الأساسية، كالحال في وجوب الزكاة، وهذه الوجهة للأئمة الأحناف إذ لا التزام إلا عن غنى، والفقير ليس بغني، فضلاً عن كونه مستحقاً للزكاة.

(١) فتح القدير للشوكاني (تفسير) ٤٢٥/٥.

(٢) إسناده صحيح.

(٣) متفق عليه؛ اللؤلؤ والمرجان: ١٩٨.

(٤) فهي واجبة وليست بفرض، لأنها ثبتت بدليل ظني الثبوت - غير آحاد - هذا عند الأحناف، أما عند غيرهم الواجب والفرض سواء مع أن الكل يقول بالالتزام، ويترتب على عدم الالتزام العقاب.

فلا يلتزم بأداء الزكاة حتى يكون مالكاً نصاب الزكاة - مائتا درهم - فاضلاً
عن جميع حوائجه الأساسية^(١).

وذهب الجمهور من العلماء (شافعية ومالكية وحنابلة)، إلى مراعاة القدرة،
لكن دون قياسها على أصل الزكاة، فهي زكاة ذات حال خاصة، حالها كحال
الكفارة، والكفارة لا يشترط فيها فضل نصاب، وأيضاً الفطرة لا يشترط فيها
فضل نصاب علماً بأن النصوص التي وردت بهذا الشأن لم ترد بتقدير، فكانت
مطلقة، تحمل دون قيد، وفي هذا قوله ﷺ: «ادوا صدقة الفطر صاعاً من
قمح، أو قال: بر عن كل انسان صغيراً أو كبيراً، حرّاً أو مملوكاً، غنياً أو فقيراً،
ذكراً أو أنثى، أما غنيكم فيزكيه الله، وأما فقيركم فيرد الله عليه أكثر مما
أعطى»^(٢).

ولما كان التكليف مبنياً على الوسعة، كما في قوله سبحانه: ﴿لا يكلف الله
نفساً إلا وسعها﴾^(٣) والخرج مرفوع بقوله سبحانه: ﴿وما جعل عليكم في الدين
من حرج﴾^(٤) ومع ورود النصوص بالأداء، والأداء لا بد لمن استطاعه، فقد
حصر الجمهور القدر المطلوب وجودها، بفضل عن قوت يومه نهراً وليلاً،
وظاهر النصوص يشهد لهم، فضلاً عن كون الفطرة زكاة للبدن والنفس، لا
زكاة مالية، مع أن القياس يتمشى مع وجهة الأحناف، كما يلزم التناقض في آن
واحد، فإذا كان فقيراً فله الحق بالزكاة، وعليه واجب الزكاة، فيجمع بين الحق
المستحق والواجب المستلزم.

٥ - التزام الأداء

بالاتفاق يؤدي المرء عن نفسه وعن أولاده الصغار الذين لا مال لهم،
والقاعدة في وجوب زكاة الفطر مبنية على المؤونة مع الولاية.

(١) المسبوط: ١/٣؛ الدر المختار: ٢٣٢/١.

(٢) رواه تغلبه بن أبي صغير عن أبيه؛ انظر: المغني لابن قدامة: ٧٤/٣.

(٣) سورة البقرة: الآية ٣٩٦.

(٤) سورة الحج: الآية ٧٨.

فكل من يلي أمره ومؤننته عليه، فواجب عليه الأداء عنه، فدخل في هذا أولاده الصغار الذين لا مال لهم .

وهل يلزم الزوج بأداء زكاة الفطر عن الزوجة؟ .

وبناء لقاعدة الولاية التامة لا يلزم الزوج بها، وولايته على الزوجة ولاية قاصرة لا تتعدى حدود الحقوق والواجبات الزوجية، ومع هذا فقد استحسنوا أداء الزوج عنها، للإذن عادة منها لزوجها، وهذا ما عليه الفتوى كما ذكر^(١).

وذهب الجمهور من العلماء إلى الزامه بأداء الفطرة عنها، لأنها ممن يجب عليه النفقة عنهم . وكما في حديث النبي ﷺ : «أدوا زكاة الفطر عنن تمونون»^(٢).

فكل من تلزمه نفقته تلزمه فطرته، والنكاح سبب تجب به النفقة، فوجب به الفطرة، حتى إنه يخرج فطرتها بعد إخراجها عن نفسه مباشرة، وذلك لتوكيد نفقتها في حالتي اليسار والإعسار^(٣).

ويدخل في الالتزام بالنفقة لدى الجمهور، الصغار والكبار، الذكور والإناث الأولاد والآباء وكل من يلتزم بنفقته .

وأما الأحناف فقد اعتمدوا المؤونة مع الولاية فيدخل الطفل الفقير والكبير المجنون والأب والأم والجد، كالأب عند فقره، ويخرج الولد الكبير العاقل لعدم تحقق صفات القاعدة المعتمدة لديهم^(٤).

زمن وجوب الزكاة

ويعرف تحت قول القائل: ما الحكم في زكاة من مات قبل غروب شمس

(١) الحاشية لابن عابدين: ٧٥/٢ .

(٢) انظر: المغني لابن قدامة: ٧٢/٣ .

(٣) نفس المرجع: مغني المحتاج: ٤٠٢/١؛ القوانين الفقهية: ٩٩ .

(٤) الحاشية: ٧٥/٢ .

آخر يوم من رمضان؟ أو ولد بعد غروب آخر يوم من رمضان؟ وهذا يقتضي بيان وقت الوجوب، لا الأداء.

إن زمن الوجوب يتحدد بطلوع فجر الفطر، يعني أن مات قبل طلوع فجر الفطر فلا زكاة في حقه، وأن من ولد قبل طلوع فجر الفطر، سواء قبل غروب شمس آخر يوم من رمضان أو بعد الغروب، فقد وجبت في نفسه الزكاة، وأن على ولي الأمر الأداء^(١) وهو وجه للشافعية.

وذهب الآخرون إلى أن وجوب الزكاة مرتبط بغروب شمس آخر يوم من رمضان يعني أنه من مات قبل غروب شمس آخر يوم رمضان لا توجب في حقه الزكاة، ومن ولد بعد هذا الغروب لا توجب في حقه الزكاة^(٢).

مخارج زكاة الفطر

١ - الفطرة من البر أو الدقيق أو السويق^(٣) أو الزبيب أو التمر أو الشعير.
٢ - وأما مقدار ما يجب عن النفس الواحدة، فإنه يجزيء إخراج نصف صاع من القمح أو الدقيق أو الزبيب، أو صاع من التمر أو الشعير.
وقال الصحابان: الزبيب بمنزلة الشعير^(٤).
وذهب الجمهور من العلماء إلى وحدة التساوي بين القمح وغيره من الأنواع الأخرى فلا بدّ من إخراج صاع كامل عن النفس الواحدة كبقية الأنواع والمواد الغذائية^(٥).

٣ - الصاع بالوزن، وقد تقدم ذكره وتبيانه فيما مضى.
وتكون النتيجة واحدة، وهي نصف صاع (الواجب) عند الحنفية مساوياً للصاع (الواجب) عند الجمهور تقريباً، فلا خلاف بينهم.

(١) المبسوط: ٢٠٢؛ الدر المختار: ٢٢٢/١.

(٢) المغني لابن قدامة: ٧٠/٣، مغني المحتاج: ٤٠٢/١؛ القوانين الفقهية: ٩٦.

(٣) يعني به: طعام يتخذ من المقح، كالبرغل أو الكشك.

(٤) فتح القدير: ٢٩٠/٢.

(٥) المغني: ٧٠/٣؛ مغني المحتاج: ٤٢/١، القوانين: ٩٦.

أداء العين أو القيمة المالية

وإن وردت هذه الزكاة في أشياء معينة من الأقوات، إلا أنه جائز أداؤها بدفع القيمة المالية، لأن المقصود من دفعها، دفع حاجتهم، أي الفقراء، وحاجة الفقراء في أيامنا تقتضي دفع القيمة.

ودفع القيمة أقرب إلى منفعة الفقير، فإنه يشتري بها للحال ما يحتاج إليه والتنصيب على الحنطة والشعير ونحوهما، كان لأن البياعات في ذلك الوقت يكون بها.

وأما حالياً، فالبياعات تجري بالنقود، وهي أعز الأموال، فالأداء منها أفضل^(١) وقد قيل: إن كان قد أصاب الناس شدة، فالأفضل دفع القوت.

وإن كان الناس في رخاء، فالأفضل دفع القيمة. وهو المذهب^(٢).

وذهب الجمهور إلى أن الأداء يكون من الأقوات، لا من القيمة، نظراً لورود النصوص بتعيين الأقوات، فضلاً عن دفع الحاجة وشكراً لنعمة المال، ولكون الحاجات متنوعة مما يؤدي إلى تنوع الواجب ليصل المحتاج إلى كل نوع ما تدفع به حاجته، ويحصل الشكر بالمواساة من جنس المنعم به^(٣).

زمن الأداء

يقصد بزمن الأداء الوقت الذي يجب فيه إخراجها.

فقد ورد عن ابن عمر، أن رسول الله ﷺ: «أمر بزكاة الفطر أن تؤدي قبل خروج الناس إلى الصلاة»^(٤).

(١) المبسوط: ١٠٧/٢.

(٢) الدر المختار: ٢٣٢/١.

(٣) المغني: ٦٦/٢؛ مغني المحتاج: ٤٠٦/١؛ القوانين: ٩٩.

(٤) رواه الجماعة ما عدا ابن ماجه (نيل الأوطار: ١٠٦/٤).

وروى أبو داود وابن ماجه، وأخرجه الدارقطني، وصححه الحاكم، عن ابن عباس، قال: (فرض رسول الله ﷺ زكاة الفطر طهرة للصائم من اللغو والرفث وطعمة للمساكين، فمن أداها قبل الصلاة فهي زكاة مقبولة، ومن أداها بعد الصلاة، فهي صدقة من الصدقات)^(١).

وما يظهر من هذه النصوص، أن إخراجها ينبغي أن يكون قبل الخروج إلى الصلاة، إلا أن الأئمة حملوا ما ظهر على الاستحباب، وذلك لصحة أدائها بعد الصلاة، وهذا الجواز قرينة على أن المراد بالأداء قبل الصلاة، الاستحباب لا الالتزام.

فمذهب الأحناف إستحباب إخراجها قبل الصلاة، ولو أخر لصح الأداء فيها بعد كالزكاة^(٢). وكذلك المالكية^(٣) والحنابلة^(٤)، إلا أنه يَأْتَمُّ بتأخيرها عن يوم العيد، ويقضي وهو رأي الشافعية إلا لعذر كانتظار المستحقين^(٥).

ولو أداها قبل يوم العيد بيوم، أو بعشرة أو من أول رمضان، فما الحكم. بالاتفاق جائز التقديم، ولكن منهم من حصرها بأيام قبل العيد^(٦). ومنهم من أجاز التقديم أداء من أول الشهر^(٧).

والمستحب أن يخرج الناس الفطرة يوم الفطرة قبل الخروج إلى المصلى، لفعله ﷺ.

(١) نفس المرجع.

(٢) الهداية: ١١٧/١؛ الدر المختار: ٢٣٢/١.

(٣) المدونة: ٣٥٧/١.

(٤) المغني لابن قدامة: ٦٦/٣.

(٥) مغني المحتاج: ٤٠٤/١.

(٦) قبل العيد: بيوم أو يومين، وقبل جاز تعجيلها بعد نصف شهر رمضان. قال الحنابلة

انظر المغني: ٦٨/٣.

(٧) قاله كل من الأحناف والشافعية انظر: فتح القدير: ٢٩٠/٢؛ الدر المختار: ٢٣٣/١.

ولأن السبب الصيام، وقد وجد كالزكاة في صحة التعجيل. قال كل من الأحناف (فتح

القدير: ٢٩٠/٢؛ الدر المختار: ٢٢٣/١) والشافعية مغني المحتاج: ٤٠٤/١.

مصارف زكاة الفطر

مصارف زكاة الفطر، هي مصارف الزكاة عامة، الواردة بقوله تعالى: ﴿إِنَّمَا الصَّدَقَاتُ لِلْفُقَرَاءِ وَالْمَسْكِينِ وَالْعَامِلِينَ عَلَيْهَا وَالْمُؤَلَّفَةِ قُلُوبِهِمْ وَفِي الرِّقَابِ وَالْغَارِمِينَ وَفِي سَبِيلِ اللَّهِ وَابْنِ السَّبِيلِ فَرِيضَةً مِّنَ اللَّهِ وَاللَّهُ عَلِيمٌ حَكِيمٌ﴾^(١).

ويشترط فيمن تدفع إليه هذه الزكاة ما يلي:

١ - أن يكون مسلماً، وهذا ما عليه الجمهور، قياساً على زكاة الأموال. وقال الأحناف بجواز دفعها إلى الذمي، قياساً على صحة دفع الكفارة عندهم إلى الذمي.

٢ - أن يكون فقيراً محتاجاً غير معدود من زمرة الأغنياء.

٣ - ألا أن يكون ممن ألزم بنفقتهم.

والأولى إعطاؤها للأقارب، لأنها تجمع بين حسنيين (صلة + صدقة) ويستثنى منهم قرابة الولاد أعلى وأسفل (أب، أم، جدّ، جده، ابن، بنت، ولد الابن) ولا من ألزم بنفقتهم.

وجاز إعطاؤها للأخوة والأخوات والأعمام والعمات والأخوال والخالات وفروعهم شرط تحقق صفة الاحتياج منهم.

ويكره نقلها إلى خارج البلدة إلا الأقارب تدفع إليهم.

(١) سورة التوبة: الآية ٨١.

الباب الرابع «الصيام»

وفيه فصول

- الفصل الأول: مشروعيته ومكانته وآثاره.
- الفصل الثاني: أقسامه وشروطه وسببه.
- الفصل الثالث: مفسداته ومكروهاته وأعداره.
- الفصل الرابع: الاعتكاف وأحكامه.

«الصيام»

وفيه النقاط التالية:

- مشروعياته - حكمه - مكانته وآثاره على الغبد - تعريفه -
- أقسامه - شروطه وجوباً وأداء - النية - ثبوت شهر رمضان -
- سببه - مفسداته ومكروهاته - الأعذار المبيحة للإفطار - خصائص
- القضاء والكفارة - الاعتكاف وأحكامه .

الفصل الأول

مشروعيته ومكانته وآثاره

مشروعيته

صوم رمضان فرض من فرائض الإسلام وركن من أركانه، علم من الدين بالضرورة، يكفر جاحده، ويفسق تاركه.

شرع في السنة الثانية للهجرة بعد ما حولت القبلة إلى الكعبة على رأس ثمانية عشر شهراً من الهجرة.

وأول فرضه كان على التخيير بين الصيام والإفداء، ثم نسخ التخيير بلزومية الصيام لمن شهدته، وفي هذا قوله تعالى: ﴿يَا أَيُّهَا الَّذِينَ آمَنُوا كُتِبَ عَلَيْكُمُ الصِّيَامُ كَمَا كُتِبَ عَلَى الَّذِينَ مِن قَبْلِكُمْ لَعَلَّكُمْ تَتَّقُونَ﴾ * أياماً معدودات فمن كان منكم مريضاً أو على سفر فعدة من أيام أخر وعلى الذين يطيقونه فدية طعام مسكين فمن تطوع خيراً فهو خير له وأن تصوموا خير لكم إن كنتم تعلمون. شهر رمضان الذي أنزل فيه القرآن هدى للناس وبيناتٍ من الهدى والفرقان فَمَنْ شَهِدَ مِنْكُمُ الشَّهْرَ فَلْيَصُمْهُ وَمَن كَانَ مَرِيضًا أَوْ عَلَى سَفَرٍ فَعِدَّةٌ مِّنْ أَيَّامٍ أُخَرَ يُرِيدُ اللَّهُ بِكُمُ الْيُسْرَ وَلَا يُرِيدُ بِكُمُ الْعُسْرَ وَلِتُكْمِلُوا الْعِدَّةَ وَلِتُكَبِّرُوا اللَّهَ عَلَى مَا هَدَاكُمْ وَلَعَلَّكُمْ تَشْكُرُونَ﴾^(١).

وثبتت فرضيته، فضلاً عن النص القرآني، بخبر بني الإسلام على خمس عن أبي عبد الرحمن عبد الله بن عمر بن الخطاب رضي الله عنها، قال: (سمعت رسول الله ﷺ يقول: «بني الإسلام على خمس شهادة أن لا إله إلا الله وأن محمداً رسول الله وإقام الصلاة وإيتاء الزكاة وحج البيت وصوم رمضان»)^(٢).

(١) سورة البقرة: الآية ١٨٣/١٨٤/١٨٥.

(٢) رواه البخاري ومسلم.

وإلى ما هنالك من الأخبار التي تفيد هذا المعنى، كخبر سؤال جبريل عليه السلام النبي ﷺ عن الإيمان وعن الإسلام، وكخبر الأعرابي الذي جاء يسأل عما افترض عليه، وإخبار النبي ﷺ عن أركان الإسلام، وذكر منها الصوم.

مكانته وآثاره على العبد

لرمضان مكانة رفيعة وفوائد جمّة.

ومن هذه الفوائد:

١ - تفتّح أبواب الجنة وتُغلق أبواب جهنم وتتقيد الشياطين، قال ﷺ: «إذا دخل رمضان فُتِّحَتْ أبواب السماء» وفي رواية (فتحت أبواب الجنة وغلقت أبواب جهنم وسلسلت الشياطين)^(١). وقال ﷺ: «في الجنة ثمانية أبواب، منها باب يسمى الريان، لا يدخله إلا الصائمون»^(٢) وقال ﷺ: «إذا كان أول ليلة من شهر رمضان صُفِّدَتْ الشياطين ومردّة الجنّ وغلقت أبواب النار، فلم يفتح منها باب، وفتحت أبواب الجنة، فلم يغلق منها باب، وينادي منادي يا باغي الخير أقبل وياغي الشر أقصر، ولله عتقاء من النار وذلك كل ليلة»^(٣) وقال ﷺ: «أتاكم شهر رمضان شهر مبارك فرض عليكم صيامه، تفتح عليه أبواب السماء، وتغلق فيه أبواب الجحيم، وتقل فيه مردة الشياطين. لله فيه ليلة خير من ألف شهر، من حرم خيرها فقد حرم»^(٤).

٢ - بالصيام تغفر الذنوب ويكسب الأجر، فقد قال ﷺ: «من صام رمضان إيماناً واحتساباً غُفِرَ له ما تقدم من ذنبه، ومن قام رمضان إيماناً واحتساباً غُفِرَ له ما تقدم من ذنبه. ومن قام ليلة القدر إيماناً واحتساباً غُفِرَ له ما تقدم من ذنبه»^(٥).

(١) متفق عليه.

(٢) متفق عليه.

(٣) رواه أحمد والترمذي وابن ماجه.

(٤) رواه أحمد والنسائي.

(٥) متفق عليه.

وقال ﷺ في الحديث القدسي: «كل عمل بن آدم له يضاعف الحسنة بعشر أمثالها إلى سبعمائة ضعف، قال الله تعالى: إلا الصوم فإنه لي وأنا أجزي به. يدع شهوته وطعامه من أجلي» للصائم فرحتان، فرحة عند فطره وفرحة عند لقاءه بربه، ولخلاف الصائم أطيب عند الله من ريح المسك، والصيام جنة وإذا كان يوم صوم أحدكم فلا يرفث ولا يصخب، فإن سابه أحد أو قاتله، فليقل إني امرؤ صائم»^(١).

٣ - يشفع لصاحبه، فقد قال ﷺ: «الصيام والقرآن يشفعان للعبد، يقول الصيام: أي رب! إني منعتك الطعام والشهوات بالنهار فشفعني فيه، ويقول القرآن: منعتك النوم بالليل، فشفعني فيه فيشفعان»^(٢).

٤ - يهذب النفس، وفيه قوله ﷺ: «من لم يدع قول الزور والعمل به، فليس لله حاجة في أن يدع طعامه وشرابه»^(٣).

وهو موجب لشيئين: أحدهما ناشيء عن الآخر، فسكون النفس الأمانة وكسر شهوتها في الفضول المتعلقة بجميع الجوارح من العين واللسان، والأذن والفرج، ولذا قيل: إذا جاعت النفس شبعت الأعضاء، وإذا شبعت جاعت كلها، والناشيء عن هذا صفاء القلب عن الكدر، فإنه الموجب لكدوراته، فعدل اللسان والعين وباقيهما، وبصفاته تناط المصالح والدرجات. وهو موجب للرحمة والعطف على المساكين، فإنه لما ذاق ألم الجوع في بعض الأوقات ذكر من هذا حاله في عموم الساعات، فتسارع إليه الرقة عليه والرحمة، حقيقتها في حق الإنسان نوع ألم باطن، فيسارع لدفعه عنه بالاحسان إليه، فينال بذلك ما عند الله من حسن الجزاء.

٥ - ومن فوائده، أنه يجعل صاحبه من الأغنياء يوافق الفقراء، فيتحمل ما يتحملون أحياناً، وفي هذا رفع حاله عند الله.

(١) متفق عليه.

(٢) رواه البيهقي في شعب الإيمان.

(٣) رواه البخاري.

ولأنه إذا جاع علم حال الفقراء في جوعهم فيرحمهم ويعطيهم ما يسد به جدهم إذ ليس الخبر كالمعاينة، لا يعلم الراكب من مشقة الراجل إلا إذا ترجل، ولا المتوطن من وحشة الغريب إلا إذا ترحل، فحينئذ يتسارع إلى البر على من عرفه جائعاً.

٦ - ومن فوائده أنه مهبا خلا البطن عن اللقم امتلاً من الحكم. وليس من الحكمة أن يملأ من اللقم ويمنع من الحكم، فالمؤمن إذا خلا بطنه صفا سره، وأشرق نوره وبرّه.

٧ - ومن فوائده ومحاسنه اكتساب مكارم الأخلاق، لأن قلة الأكل من محاسن الأخلاق، إذ لم يحمد أحد على كثرة الأكل، ويحمد على قلة الأكل، يحمد كل ذي دين في كل حين، ولم يرد عن أحد من الأنبياء كثرة الأكل.

٨ - ومن فوائده، أن الله تعالى وعد بالجنة للمتقين، بقوله سبحانه: ﴿وجنة عرضها السموات والأرض أعدت للمتقين﴾^(١) وعلم أن العبد لا يتقي في جميع عمره من جميع محظوراته، فأوجب الصوم في كل سنة عن شهر واحد، ليتقوا من المفطرات، فيستوجبوا إسم المتقين، ويستحقوا جنة رب العالمين.

التعريف بالصوم

الصوم في اللغة هو الإمساك مطلقاً، سواء كان عن طعام أو كلام أو سير أو غيره والصوم: القيام، يقال صام، أي قام على غير اعتلاف، قال الشاعر:
خيل صيام وخيل غير صائمة تحت العجاج وأخرى تعلق اللجما
وصام النهار، أي قام قائم الظهر، واعتدل، وصامت الريح ركدت.

وأما في الاصطلاح، فالصوم: هو ترك الأكل والشرب والجماع من الصبح إلى الغروب بنية من أهله^(٢).

(١) سورة آل عمران: الآية ١٣٣.

(٢) تعريف الكنز للنسقي. وهو قريب من تعريف صاحب الهداية «الإمساك عن الأكل =

والمراد الإمساك عن المفطرات، المعبر عنها بالأكل والشرب والجماع، وإن كان يدخل فيها ما يعتبر من المفطرات وإن لم يكن أكلاً أو جماعاً، كالتقيء، والدواء من المنافذ الطبيعية إلى الجوف.

وعبارة من الصبح إلى الغروب، وهو النهار بكامله، ويدخل فيه من جهة الاعتبار والطلب من أمسك بعد طلوع الشمس، وكذلك من أكل بعد الفجر، وكذلك إمساك المرأة عقب الانتهاء من الحيض أو النفاس، وإن لم يكن من أول النهار، كأن يكون من وسطه أو من آخره.

وقول «بنية» قيد يخرج به الصيام بلا نية، فهو عادة، لا عبادة.

وقوله «من أهله» قيد يخرج به الإمساك من غير أهله، كإمساك الكافر، أو الحائض أو النفساء.

= والشرب والجماع نهاراً مع النية» ونظراً لعدم شموليته ظاهراً للاعتبارات الطارئة، لم يرتضه الكمال بن الهمام صاحب شرح فتح القدير على الهداية، ولذا فقال في تعريف الصيام «هو الإمساك عن المفطرات منوي لله تعالى بإذنه في وقته» انظر: الفتوح: ٣٠١/٢.

الفصل الثاني

أقسامه وشروطه وأسبابه

أقسام الصيام

الصيام أقسام عدة، هي:

١ - صوم هو فرض، وهذا محصور في صوم رمضان، اعتقاداً وعملاً، أداء وقضاء.

وأدخل في هذا القسم من جهة العمل فقط لا الاعتقاد، صوم الكفارات، كفارة الظهار وكفارة القتل، وكفارة اليمين وكفارة الصيد، وفدية الأذى في الإحرام، (الجانب الصيامي من هذه الكفارات)^(١).

(١) كفارة الظهار، وهي صوم ستون يوماً متتابعه، قال تعالى: ﴿والذين يظاهرون من نسائهم ثم يعودون لما قالوا فتحرير رقبة من قبل أن يتماسا ذلكم توعظون به، والله بما تعملون خبير فمن لم يجد فصيام شهرين متتابعين من قبل أن يتماسا فمن لم يستطع فإطعام ستين مسكيناً ذلك لتؤمنوا بالله ورسوله وتلك حدود الله وللكافرين عذاب أليم﴾ [سورة المجادلة: الآية ٣ - ٤] وكفارة القتل الخطأ وهي ستون يوماً عند عدم وجود تحرير الرقبة، قال تعالى: ﴿فمن لم يجد فصيام شهرين متتابعين توبة من الله وكان الله عليماً حكيماً﴾ [سورة النساء: الآية ٩٢]. وكفارة اليمين وهي صوم ثلاثة أيام عند عدم القدرة على التكفير بالتحرير أو الكسوة أو الطعام، وقال تعالى: ﴿فمن لم يجد فصيام ثلاثة أيام ذلك كفارة أيمانكم إذا حلفتكم﴾ [سورة المائدة: الآية ٨٩] وكفارة الصيد في الحرم، وهي أيام تقديرية تعدل قدر الجزء من الطعام، قال تعالى: ﴿يا أيها الذين آمنوا لا تقتلوا الصيد وأنتم حرم ومن قتله منكم متعمداً فجزاء مما قتل من النعم يحكم به ذوا عدل منكم هدياً بالغ الكعبة أو كفارة طعام مسكين أو عدل ذلك صياماً﴾ [سورة المائدة: الآية ٩٥] وفدية الأذى في الحج، قال تعالى: ﴿فمن كان منكم مريضاً أو به أذى من رأسه ففدية من صيام أو صدقة أو نسك﴾ [سورة البقرة: الآية ١٩٦] على التحخير.

٢ - صوم هو واجب، وهذا كما في الصيام المنذور، وصوم التطوع بعد الشروع فيه^(١)، والصوم في الاعتكاف المنذور.

٣ - صوم هو مسنون، كصوم اليوم العاشر من المحرم مع اقترانه بصوم التاسع.

٤ - صوم هو مندوب، وهو كل صوم ثبت بالسنة طلبه والوعد عليه، كصوم داود عليه السلام. وصوم ثلاثة أيام من كل شهر، ويندب فيها أن تكون الأيام البيض.

٥ - صوم النفل، وهو ما سواه ما لم تثبت كراهيته.

٦ - صوم مكروه تحريماً، وهو صوم أيام التشريق والعيدين.

٧ - صوم مكروه تنزيهاً، كصوم عاشوراء مفرداً، وأيام الأعياد لغير المسلمين^(٢).

الشروط المطلوب توفرها في صوم رمضان

شروط الصوم متعددة، منها ما يعود إلى الوجوب، ومنها ما يعود إلى وجوب الأداء ومنها ما يعود إلى صحة الأداء، وإليك هي:

أولاً: الشروط المطلوب وجودها في الإنسان حتى يجب عليه الصيام

١ - الإسلام.

٢ - العقل، وقد اختلف فيه لدى علماء المذهب، فقال البعض هو ليس بشرط لوجوب ولا لأداء، وقال البعض هو شرط لوجوب الأداء، وهو لعامة

(١) وعند الشافعية يستحب له الإتمام، فإن خرج منه جاز، لما روت عائشة رضي الله عنها، قالت: دخل علي رسول الله ﷺ فقال: «هل عندك شيء» فقلت: لا، فقال: «إني إذا أصوم»، ثم دخل عليّ يوماً فقال: هل عندك شيء» فقلت: نعم، فقال: إذا أفطر، وإن كنت قد فرضت الصوم»؛ المذهب: ١٨٨/١. وكذلك قول الحنابلة.

(٢) فتح القدير للكمال بن الهمام: ٣٠٣/٢.

المشايخ، مستدلين بوجوب القضاء على المغمى عليه والنائم بعد الإفاقة، والانتباه بعد مضي بعض الشهر أو كله، وكذا المجنون، إذا أفاق في بعض الشهر.

وعند أهل التحقيق، أنه شرط الوجوب، فإذا أفاق في الليلة الأولى ثم أصبح مجنوناً واستوعب الشهر كله لا قضاء عليه، وهو الصحيح، وعليه الفتوى.

٣ - البلوغ.

٤ - العلم بالوجوب، وذلك كمن يسلم في دار الحرب، ولم يعلم أن عليه صوم رمضان، ثم علم، ليس عليه قضاء ما مضى، ولو أسلم في دار الإسلام، وجب عليه قضاء ما مضى بعد الإسلام، عَلِمَ بالوجوب أم لا^(١).

ثانياً شروط وجوب الأداء

١ - الصحة، ومن كان مريضاً، لا يجب عليه أدائه في وقته.
٢ - الإقامة، ومن كان غير مقيم أي مسافراً، لا يجب عليه أدائه في وقته وفي هذا قوله تعالى: ﴿فمن كان منكم مريضاً أو على سفر فعدة من أيام أخر﴾.

ثالثاً: شروط صحة الأداء

١ - أن يكون مسلماً.
٢ - الطهارة عن الأعذار التي لا يقبل بوجودها الصوم، كالحيض والنفاس.

٣ - النية، إذ لا بد من وجودها، وإلا ما كانت عبادة، بل عادة.

حكمه

١ - إن كان رمضان، وأدى ما افترض عليه، فقد سقط عنه الفرض، ونال ثوابه المستحق. وإن لم يؤدي ما افترض عليه، فقد علق بذمته هذه الفريضة، واستحق الإثم والعقاب.

(١) نفس المرجع.

٢ - وكذلك فيما يعتبر من باب الواجبات، سوى أنه أقل من مرتبة الفرض، ثواباً، وإثماً.

موضع النية من الصوم وما يشترط فيها

١ - النية، كما علمت، أنها شرط من شروط الصحة لأي صوم كان، وبها تتميز العبادة عن العادة. والنية في اللغة عبارة عن عزم القلب على الشيء.

٢ - وأما في الاصطلاح، فهي عبارة عن قصد الطاعة والتقرب إلى الله تعالى في إيجاد الفعل.

وهي في الصوم: أن يعرف بقلبه أنه صوم، قرينة وطاعة.

٣ - وقت النية.

للنية وقتان، وقت أدنى، ووقت أقصى، أو بداية ونهاية.

أما الأدنى، أو البداية، فهي تكون بعد غروب اليوم، ولا يصح أن تكون قبل الغروب، وأما الأقصى، أو النهاية، فهي تكون ما لم يبتدأ نصف النهار^(١).

(١) المراد ما يبلغ نصف النهار الضحوة الكبرى، لا بعدها ولا عندها، اعتباراً لأكثر اليوم. والمراد بالضحوة الكبرى نصف النهار الشرعي، والنهار الشرعي من استطارة الضوء في أفق المشرق إلى غروب الشمس. ولا بد من وجود النية في النهار الشرعي، ونصفه من وقت طلوع الفجر إلى وقت الضحوة الكبرى، لا وقت الزوال، فتشترط النية قبلها لتتحقق في الأكثر، وبالإمكان معرفة الضحوة الكبرى بتقدير النهار زمنياً، كأن يكون الزمن من الفجر إلى الغروب، مثلاً: ستة عشر ساعة. ونصفه ثمان ساعات، ويلزم أن تكون النية للأكثر أي أكثر من ثمان ساعات. ولو كان الفجر يطلع للثالثة وزده ما أقل من النصف، مثلاً: ٧٥٩ فتكون الضحوة الكبرى: ٣ + ٧٥٩ = ٧٦٢، وبالضرورة أن تكون النية ضمن هذا الحد، وليس الزوال (الظهر) هو الحد.

فجر ٣٦٦^د ٣٢^س

غروب ٤٤٤^د ٦^س

الزمن ١٢س - ٣٦٦د = ٦٠د - ١١س - ٣٦د = ٢٤د - ٩س

مقدار الزمن من الفجر إلى الغروب = ٢٤د - ٩س + ٤٤د - ٦س = ٦٨د - ١٥س = ١٦س

ونصف هذا النهار الشرعي = ٨د - ١٦س ÷ ٢ = ٤د - ٨س =

هذا إذا كان الصوم، صوم رمضان أو مندوراً معيناً، أو نفلاً، فكل هذه الأقسام تجزئها النية من بعد الغروب إلى ما قبل نصف النهار، أي النهار نفسه الذي عزم على صومه. وفيما عدا ذلك من أنواع الصيام، كالقضاء، والكفارات، والمندور المطلق، لا بد فيها من وجود النية في الليل، أي قبل طلوع الفجر الذي يصومه^(١).

وعند الشافعية لا بدّ من تبييت النية من الليل، فيما عدا النفل فقط، مستدلين بما رواه الدارقطني وغيره، أنه ﷺ، قال: «من لم يبيت الصيام قبل الفجر فلا صيام له»، وصحت النية لنفل قبل الزوال، بناء لما ورد: أنه ﷺ، دخل على عائشة ذات يوم، فقال: هل عندكم شيء، قالت: لا، قال: إني إذا أصوم قالت: ودخل عليّ يوماً آخر، فقال أعندكم شيء، قلت نعم، قال: «إذا أفطر»^(٢).

وقال المالكية: أنه لا بدّ من تبييت النية من الليل في سائر أنواع الصيام، المفروض منها وغيرها.

وقال الأحناف في معرض الاحتجاج لما ذهبوا إليه والرد على الآخرين:

١ - ما ورد في الصحيحين في يوم عاشوراء: (من أكل فليمسك بقية

= ويجب أن تكون النية موجودة لأكثر النهار الشرعي، أي لأكثر من النصف فلو أضفت إلى النصف ٦ دقائق مثلاً حيث تصح النية. يصبح معك الوقت: ٤٤ + ٣٨ = ٨٢ دقيقة. ثم زد توقيت الفجر عليها: ٨٢ + ٣٦ = ١١٨ دقيقة. وبالتحديد: أضف دقيقة واحدة من النصف الأول: ١١٨ + ٤ = ١٢٢ دقيقة. فتصبح معك آخر وقت تصح فيه النية: ١٢٢ + ٣٦ = ١٥٨ دقيقة. وهذا الوقت ليس وقت الزوال، لأن وقت الزوال هو وقت الظهر فعلاً: وهو لهذا اليوم: ٣٥ - ١١ - ٤١ = ١٠٥ - ١٠ - ٤١ = ٥٤ دقيقة.

(١) انظر الفتح: ٣٠٤/٢؛ الاختيار: ١٢٧/١.

(٢) رواه الدارقطني والبيهقي وقال، إسناده صحيح. وانظر: فتح الوهاب: ١١٩/١.

يومه، ومن لم يكن أكل فليصم) وكان صومه فرضاً حتى فرض رمضان، فصار سنة وهو يدل على أنه من تعيّن عليه صوم يوم ولم ينوه ليلاً تجزئته النية نهياً.

٢ - ما ورد من (لا صيام لمن لم يَنْوِ الصيامَ مِنَ الليل) يحمل على الأكمل أو الكمال لأنه الأفضل من كل صوم، وأنه ينوي وقت طلوع الفجر إن أمكنه أو من الليل.

وكان أقصى وقت للنية ما لم يتتصف النهار، نظراً لما ورد في الصحيحين، وهي واقعة حال تحتل أوجه، إذ لا عموم لها في جميع أجزاء النهار.

واحتتمل كون إجازة الصوم في تلك الواقعة لوجود النية فيها أكثر. واحتتمل كونها للتجويز في النهار، مطلقاً في الواجب فقلنا بالأول، لأنه الأحوط، فضلاً عن أن للأكثر من الشيء الواحد حكم الكل. والصوم كله واحد ممتد، فبالوجود في آخره يعتبر قيامها في كَلِّه. وحددت النية إلى ما قبل نصف النهار، ليكون أكثر اليوم منوياً^(١).

التعيين في النية:

١ - إذا كان الصوم، صوم رمضان أو صوماً مندوراً، أو نفلاً، يكفي التعيين، بمطلق النية، وبنية النفل، وذلك لأن رمضان لا يتسع لغيره، فهو فرض معين فائياً ما نوى وقع على رمضان.

٢ - ما روي عن علي وعائشة رضي الله عنهما، أنها كانا يصوما يوم الشك، ويقولان: لأن نصوم يوماً من شعبان أحبّ إلينا من أن نفطر يوماً من رمضان.

وكان صومهما بنية النفل، لأنه لا يجوز بنية الفرض، ولولا وقوعه عن رمضان لو ظهر اليوم من رمضان، لما كان لاحترازها فائدة.

(١) فتح القدير: ٣٠٥/٢.

فمن حصل أصل النية، كفى لوقوع الإمساك به، فيقع عن رمضان لعدم المزاحمة والأفضل الصوم بنية معينة مبينة للخروج عن الخلاف^(١).

وألحق به كل من المنذر المعين والنفل.

وصح صوم رمضان وما معه مما ألحق به، بمطلق النية وبنية النفل، وخرج عن هذا، بقية أقسام الصيام، إذ لا بدّ من تعيينها عند النية.

ويلاحظ، أنه من نوى بعد طلوع الفجر، فيما يجوز به، يجب ألا يكون قد سبق لهذه النية ما يعتبر من المفطرات، وإلا فلا يصح صومه، إذ بطلوع الفجر وجب الابتعاد عن المفطرات.

وعند الشافعية، وجب تعيين الفرض، ويدخل فيه كل من رمضان، أداء وقضاء. والنذر والكفارة، وكذلك الصوم الراتب، كعرفة وعاشوراء وأيام البيض وستة من شوال.

ولو نوى بعد الغروب، ثم أكل أو شرب، أو جامع من الليل، لا تأثير على النية ولا يلزم تجديدها.

ثبوت شهر رمضان

الأصل في ثبوت رمضان، قوله ﷺ: «صوموا لرؤيته وافطروا لرؤيته فإن غمّ فأكملوا عدة شعبان ثلاثين يوماً»^(٢).

فثبت بهذا البحث عن رؤيته من باب الواجب على الناس وجوب كفاية ويجب التماسه في اليوم التاسع والعشرين من شهر شعبان، وقت الغروب.

ولو رؤي في التاسع والعشرين بعد الزوال، كان كرؤيته ليلة الثلاثين فعند كل من الإمام ومحمد رحمهما الله، يحكم به للمستقبل، أي رمضان.

(١) الاختيار: ١/١٢٧.

(٢) رواه البخاري.

وعند أبي يوسف رحمه الله، هو للماضي، أي شعبان، وقيل عنه: أنه إذا كان قبل الزوال أو بعده إلى العصر فهو لليلة الماضية، وإن كان بعد العصر، فهو للمستقبل بلا خلاف^(١). والمختار قولهما.

ولكن لو أفطروا لا كفارة عليهم، لأنهم أفطروا بتأويل، ولا يرجع فيه إلى أقوال المنجمين، ولا إلى علم الفلك من حيثية التوليد قبل وقته، بل لا بد من الرؤية كما ورد النص.

فإن غمت الرؤية فلم يروه، فتكمل عدة شعبان ثلاثين.

العدد الذي يثبت به هلال رمضان

يثبت هلال رمضان بخبر الواحد العدل، إذا كان بالسماء علة، كالغبار والرماد. وإن لم يكن بها من علة، بأن تكون صحواً، فيثبت بخبر جمع يفيد إفاضة خبر الرؤية.

وعند الشافعية^(٢)، يكفي خبر الواحد العدل، سواء كان بالسماء علة أم لا.

وعند المالكية^(٣)، لا بد من شهادة اثنين، ولا يكتفى بخبر الواحد وهو قول لدى الشافعية وإن كان المعتمد القول الأول.

(١) فتح القدير: ٣١٣/٢.

(٢) عند الشافعية، يجب الصوم بإكمال شعبان ثلاثين يوماً أو برؤية الهلال وتثبت الرؤية بعدل واحد، وقيل عدلان، والأول هو المعتمد؛ انظر: (مغني المحتاج: ٤٢٠/١).

(٣) القوانين: ١٠٢، الرؤية عندهم على أوجه منها:

١ - أن يرى الإنسان هلال رمضان فيجب عليه الصوم.

٢ - أن يشهد برؤيته شاهد واحد، فلا يجب به الصوم ولا يجوز به الفطر.

٣ - أن يشهد شاهدان عدلان عند الإمام فيثبت بهما الصوم والفطر في الغيم، وإن كان صحواً فعلى المشهور من المذاهب ثبت بهما.

٤ - أن يراه الجمع الغفير رؤية عامة فيثبت به وإن لم يكونوا عدولاً.

وأما إذا غمّ الأمر فإن كانت السماء غائمة، فيثبت هلال رمضان، بإكمال عدة شعبان ثلاثين يوماً، كما هو النص.

المرأة والرجل في الرؤية سواء، والعدالة مشترطة، ولأنهما في أخبار الديانات فلا بدّ فيها من العدالة.

ثبوت شؤال

إذا ثبت دخول شؤال، فلا صوم، ولذا يلزم التماس هلال شؤال، نظراً لقوله ﷺ «وافطروا لرؤيته».

فإن كانت السماء صاحية، ثبت بشهادة جماعة يقع العلم بخبرهم. وإن كانت السماء معلولة، ثبت بشهادة رجلين، أو رجل وامرأتين، وقد اشترط الاثنان هنا، نظراً لتعلق حقوق العبد، وهذا ظاهر الرواية.

وقيل تقبل فيه شهادة الراوي الواحد العدل، لأن هذا من باب الخبر، فيلزم الخبر أولاً ثم يتعدى منه إلى غيره، لأنه يتعلق به أمر ديني من وجوب الأضحية وهو حق الله تعالى، فصار كهلال رمضان في تعلق حق الله به، فيقبل في الغيم الواحد العدل، ولا يقبل في الصحو إلا المتواتر.

ويلتمس شؤال في التاسع والعشرين من شهر رمضان، وإن غمّ، فيكمل رمضان ثلاثين يوماً، وهكذا في كل شهر^(١).

اختلاف المطالع

إذا ثبت الهلال في بلد لزم جميع الناس، ولا اعتبار باختلاف المطالع. وقيل يختلف باختلاف المطالع، وقيل إن كان هناك قرب بين المصرين بحيث تتحد المطالع التزموا، وإن كانت بعيدة بحيث تختلف، لا يلزم أحد المصرين حكم الآخر. والمذهب على عدم اعتبار اختلاف المطالع^(٢).

(١) انظر: الاختيار: ١٢٨/١؛ فتح القدير: ٣١٢/٢.

(٢) الاختيار: ١٢٩/١.

وعند الشافعية، إن رؤي الهلال بمحل لزم حكمه محلاً قريباً منه، وهو يحصل باتحاد المطالع، بخلاف البعيد منه، وهو يحصل باختلاف المطالع^(١). وهو قول المالكية^(٢) والبعيد مقدر بمسافة القصر، وقيل فيما لا يقل عن أربعة وعشرين فرسخاً^(٣).

سبب رمضان

لكل شيء سبب عادة، وأسباب صوم الكفارات متعددة، ومنها: الحنث^(٤)، والقتل والمظاهرة، وسبب رمضان، هو شهود جزء من الشهر.

قال تعالى: ﴿فمن شهد منكم الشهر فليصمه﴾. وقد اختلف فيمن أفاق في أول ليلة من الشهر ثم جنّ قبل أن يصبح، ومضى الشهر، وهو مجنون. ثم أفاق: فعلى قول البعض يلزمه القضاء، بما شهد من الشهر.

وعلى قول الآخرين، لا يلزمه، لأنه لم يشهد رمضان.

وحجة الأوّل، أن السبب هو مطلق شهود الشهر، سواء كان في النهار أو في الليل.

وحجة الآخرين أن السبب هو الأيام - النهار - دون الليالي. والمذهب على أن كل جزء منه، ليلاً أو نهاراً، سبب لكلمة ثم كل يوم سبب لصومه^(٥).

وذكر صاحب الدر المختار أن الفتوى على أنه لا بدّ من شهود جزء من النهار، وإلا فلا قضاء عليه^(٦).

(١) مغني المحتاج: ٤٢٢/١.

(٢) مغني المحتاج: ٤٢٢/١.

(٣) القوانين: ١٠٣.

(٤) السراد ب: الحنث باليمين أي الخلف به.

(٥) الدر المختار: ٢٣٤/١.

(٦) البحر الرائق: ٢٧٦/٢.

الفصل الثالث

العوارض التي تفسد الصيام

مفسدات الصيام

مفسدات الصيام أو مبطلاته^(١) قسمان، قسم يفسد الصيام ويوجب القضاء فقط، وقسم يفسد الصيام ويوجب القضاء والكفارة.

القسم الأول:

وصفته فعل شيء وجب الإمساك عنه على سبيل الخطأ أو الإكراه. أو شهوة ناقصة، أو حاجة مرض، كما في الآتي:

- ١ - تسحر في وقت يظنه ليلاً، والحال أنه طلوع الفجر.
- ٢ - أفطر في وقت يظنه غروب الشمس، والحال أن الشمس لم تغرب بعد.
- ٣ - تغمض في وضوء، فإذا بالماء يسقط في جوفه دون تعمد منه.
- ٤ - تذوق الطعام، فإذا به يسقط في جوفه دون تعمد منه.
- ٥ - من أكره على الطعام أو الشرب.

ففي هذه الوقائع حصل الفطر فعلاً، ووجب القضاء فقط دون كفارة، لأن الكفارة بمقابل الإثم المترتب على العمدية، وهنا العمدية غير موجودة، وقد رفع الإثم، بقوله ﷺ: «رفع عن أمتي الخطأ والنسيان وما استكرهوا عليه».

(١) الفساد والبطلان في العبادات شيء واحد، وإنما يظهر الفرق بينهما في المعاملات.

- ٦ - جامع فيما دون السيلين .
 ٧ - أنزل على أثر تقبيل أو لمس .
 ٨ - الإستمنا، لوجود الجماع معنى .
 ٩ - جامع بهيمة .

وهذه الوقائع، فيها القضاء فقط دون الكفارة، وذلك لعدم تمكن كمال الشهوة بل هي ناقصة، فكان بها معنى الجماع دون صورته، والكمال يقتضي الصورة مع المعنى. لكن وجود المنافي، صورة أو معنى، يكفي لإيجاب القضاء احتياطاً، وأما الكفارة فهي عقوبة، وهي بنفسها تستدعي وجود كمال الجنابة، فتندريء بالشبهة كالحدود.

١٠ - الاحتقان في الدبر، لوصول المفطر إلى الداخل، وفيه مصلحة البدن من الغذاء أو الدواء، ولوجود صورة الإفطار، دون وجود معناه.

١١ - وصول الدواء إلى الجوف، كوصوله عن طريق الجائفة، وحالها كالتى قبلها وكذلك إذا صب الدواء في الأنف.

١٢ - ابتلاع ما ليس بغذاء ولا دواء، كالحديد والخشب، لوجود الإفطار صورة فحسب.

١٣ - الاستقاء، كأن يتقبأ بنفسه، لا أنه يخرج لحاله، وفي هذا قوله ﷺ «من قاء فلا قضاء عليه، ومن استقاء فعليه القضاء»^(١).

هذا إذا كان القيء من طعام أو من دواء أو من دم، فلو كان بلغا فغير مفسد.

وعند الشافعية، ما يفطر به الصائم:

١ - ما وصل عمداً إلى الجوف المنتفخ أو غير المنتفخ، أي ما وصل إلى ما يسمى جوفاً.

(١) رواه أبو داود والترمذي وابن ماجه .

ويشترط فيه - الجوف - قوة تحمیل الغذاء أو الدواء، وإلا فلا ينتفع به
البدن فأشبهه الواصل إلى غير الجوف.
والجوف الذي فيه هذه القوة المشترطة. هو باطن الدماغ والبطن والإمعاء
والمثانة.

٢ - الحقنة في أحد السبيلين.

٣ - تعمد القيء.

٤ - الوطء عامداً.

٥ - خروج المني عن مباشرة بلا جماع.

٦ - الحيض.

٧ - النفاس.

٨ - الجنون.

٩ - الردة^(١).

فميزان الإفطار لدى الأحناف كامن في وصول شيء إلى الجوف أو الدماغ
لأن قوام البدن بهما.

ويشترط في هذا الوصول أن يكون من المخارق الأصلية، ولأن الوصول
إلى الجوف من المخارق الأصلية متيقن به، ومن غيرها مشكوك فيه، فلا يحكم
بالفساد مع الشك.

ولذا فالإفطار في قبل المرأة يفسد الصوم، لأنه منفذ طبيعي واصل إلى
الجوف، كالإفطار في الأذن.

وما وصل إلى الجوف أو إلى الدماغ من المخارق الأصلية، كالأنف والأذن^(٢)
والدبر بأن استعط أو أقطر أو احتقن، فدخل إلى الجوف أو إلى الدماغ مفسداً
لصومه.

(١) شرح الغزى: ١٣٥.

(٢) الثابت علمياً أن الأذن مغلقة فلا يدخل منها إلى الجوف منها؛ وجوف الأذن هو
من ظاهر البدن لا من داخله. وعلى هذا، قطرة الأذن للصائم لا تفسد، إلا إذا
كانت مفتوحة لعلة ما. قاله المؤلف.

وفي الدواء: العبرة بالوصول إلى الجوف والدماغ، ولا اعتبار بما كان من منافذ الرشح، لأن الاعتبار للمنافذ الطبيعية.

وكل ما لا يتغذى به ولا يتداوى به عادة كالحجر والتراب لا يوجب الكفارة بل القضاء فقط.

وهل بين المثانة والجوف، منفذ طبيعي أم لا؟
فالأظهر، أنه لا منفذ لها، وإنما يجتمع البول فيها بالترشح.
والمثانة هي مجمع البول.

وعلى هذا لو احتقن بالعضل أو العروق كما في «حقنة المصل» والتي يعقبها أدرار بول، فإنها لا تفتقر، لأنها وصلت إلى المثانة عن طريق غير المنفذ الطبيعي، بل الترشح^(١).

وعند الشافعية يفسد الصوم إذا وصل إلى جوف يحيل الغذاء أو الدواء والجوف محصور بـ (باطن الدماغ + البطن + الأمعاء + المثانة) وعلى هذا، فتكون حقنة المصل مفطرة عندهم إذا ثبت أن ما فيها يصل إلى المثانة وإلا فلا.

القسم الثاني

وهو ما يفسد الصيام ويوجب القضاء والكفارة.

ويتميز هذا القسم بالعمدية في الانتهاك دون عذر شرعي معتبر، وهذا يكون في:

١ - المجامعة العمدية، لزوجته أو لغيرها من النساء، وسواء كانت هذه المجامعة في القبل أو في الدبر، وسواء حصل إنزال مني أو لا.

(١) انظر: الفتاوى الهندية: ٢٠٤/١؛ تبين الحقائق: ٣٣٠/١؛ وبإحاطة: أنه من كانت هذه حاله، من حيث حاجته إلى مثل هذا العلاج فإنه يعتبر مريضاً مشرفاً على الهلاك، ولا فائدة في صوم مثل هذا، فضلاً عن كون هذه الحقنة، حقنة غذائية، يدخل - الغذاء - إلى الدم مباشرة دون أن يأخذه ويمتصه عن طريق رشح المعدة، كما يقول أهل هذا الشأن مما يجعل الرأي يميل إلى القول بالإفطار بها ولزومية القضاء.

ولأن الشهوة قد تحققت دون الانزال، والانزال هو شبع أكمل، ولا تتوقف الكفارة عليه، فمجرد الايلاج حصل قضاء شهوة الفرج على الكمال، كالإفطار باللقمة، دون توقف على الشبع.

وقال الإمام أبو حنيفة رحمه الله، لا تجب الكفارة، بالجماع في الموضع المكروه (الدبر) إعتباراً بالحد عنده.

وقد ثبتت الكفارة فيمن انتهك حرمة رمضان بهذا الفعل في نهاره، بالسنة الشريفة؛ روى أبو هريرة رضي الله عنه: بينما نحن جلوس عند النبي ﷺ، إذ جاءه رجل، فقال يا رسول الله، هلكت، قال: مالك؟ قال: وقعت على امرأتي وأنا صائم، فقال رسول الله ﷺ: هل تجد رقبة تعتقها، قال: لا، قال: فهل تستطيع أن تصوم شهرين متتابعين، قال: لا، قال: هل تجد إطعام ستين مسكيناً، قال: لا، قال: اجلس، ومكث النبي ﷺ، فبينما نحن على ذلك، أتى النبي ﷺ بعرق من تمر والعرق المكنث الضخم، قال: أين السائل، قال: أنا، قال: خذ هذا فتصدق به فقال الرجل: أعلى أفقر مني يا رسول الله؟ فوالله ما بين لا بيتيها - يريد الحيرتين - بيت أفقر من أهل بيتي، فضحك (النبي) ﷺ حتى بدت أنيابه. ثم قال: أطعمه أهلك»^(١).

والكفارة على المجامع والمجامعة، وذلك إذا كانت مطاوعة، وإلا فعليها القضاء فقط.

ولو أكرهت زوجها على المجامعة، وجب عليهما، وقال محمد: لا كفارة عليه للإكراه.

وعند الشافعية لا تجب الكفارة على الموطوءة، لأن الخطاب موجه للفاعل فقط^(٢).

(١) مرقاة المفاتيح: ٢٧٩/٢ (المشكاة).

(٢) فتح الوهاب: ١/١٢٤.

ولا تجب الكفارة في الانتهاك لغير رمضان، نظراً لخصائصه، دون
سواه^(١).

٢ - انتهاك حرمة رمضان بالأكل والشرب عمداً، دون عذر شرعي معتبر
وقد استدلّ على إلحاقه بالانتهاك بالشهوة: (أن رجلاً جاء إلى رسول الله ﷺ،
فقال: شربت في رمضان، فقال ﷺ، من غير سفر ولا مرض، قال: نعم،
فقال له: اعتق رقبة).

وبقوله ﷺ: «من أفطر في نهار رمضان فعليه ما على المظاهر».

وذهب الشافعية إلى عدم وجوب الكفارة، إلا بالوطء فقط، ولأن النص
ورد في الوطء، وغيره ليس في معناه^(٢).

ورأي المالكية كالأحناف، من وجوب القضاء والكفارة بالأكل والشرب
عمداً دون عذر شرعي^(٣).

ما لا يفسد به الصيام

وضابطه: أنه ما لم يدخل شيء إلى بطنه، أي الصائم، ولم يحصل منه
جماع، صورة ومعنى، أو صورة أو معنى، لا عامداً ولا مخطئاً، فإن صومه يبقى
موجوداً، كما في:

١ - نسي، فأكل أو شرب أو جامع، لا يفسد صومه، وعليه الاتمام على
الصيام، وعند التذکر ينقطع عن هذه الأسباب، ويتم على صومه، لقوله ﷺ لمن
نسي فأكل: «تم صومك، فإنما أطعمك الله وسقاك».

ولا فرق بين صيام الفرض وصيام النفل، لأن النص لم يفرق.

ويلاحظ: أنه في الخطأ والإكراه، رفع الإثم مع وجوب القضاء، لأن

(١) فتح الوهاب: ١٢٤/١.

(٢) فتح الوهاب: ١٢٤/١.

(٣) القوانين: ١٠٥.

الإفطار حقيقة واقع، وفي النسيان حقيقة واقع من جهة القياس، لولا وجود النص لكان حكمه كحكمها. فالنص رفع الإثم، والقضاء معاً، نظراً لكون النسيان خارجاً عن قدرة الإنسان، وإنما هو إمساك من قبل الله تعالى لهذه القدرة، ولذا الحديث أشار إلى هذا (أطعمك الله وأسقاك).

٢ - القيء لحاله، لقوله ﷺ: «من قاء فلا قضاء» حتى ولو عاد القيء إلى الداخل لا يفسد صومه.

٣ - الحجامة.

٤ - الاحتلام.

وفي هذا كله قوله ﷺ: «ثلاث لا يفطرن الصائم، القيء والحجامة والاحتلام»^(١).

٥ - الانزال عقيب النظر إلى امرأة أو عضو منها، لا يفطر، لعدم تحقق الجماع صورة أو معنى ويلحق بهذا من أنزل عقيب التفكير بامرأة.

٦ - الأدهان.

٧ - الاكتحال، حتى ولو وجد طعمه في الحلق، لأن الموجود أثر داخل من المسام، والمفطر هو الداخل من المنافذ، كالمدخل والمخرج، لا من المسام للاتفاق فيمن شرع في الماء يجده برده في بطنه، ولا يفطر.

ويلحق به في الحكم، ما يستعمل حاضراً من قطرات العين.

بخلال الأنف والفم، لأنها منافذ طبيعية ومداخل أصلية، لا رشحا كما هو حال العين.

(١) رواه البزار.

٨ - تقبيل المرأة، لا يفطر لقول عائشة رضي الله عنها: (أنه ﷺ كان يقبل وهو صائم) فضلاً عن كونه غير مفطر، لا صورة ولا معنى.

٩ - الغيبة، وإن كانت محظورة، في الصيام وفي غيره لكنها لا تفطر، لعدم وجود المفطر صورة أو معنى.

١٠ - كل ما لا يمكن التحرز عنه، لا يفطر، مثل دخول الغبار والذباب، ودخان نار موقودة.

١١ - إبتلاع ما يوجد من طعام عالق بين الأسنان والأضراس، حيث يصعب إخراجها، فإذا ابتلعه الصائم، وكان بقدر حبة الحمص وما فوق فسد صومه وعليه القضاء.

وإن كان أقل من هذا الحجم، فهو مما أعفى عنه، نظراً لوجود الحرج في دفعه، واعتبر بمثابة التابع للريق، وهو ما تعم به البلوى.

مكروهات الصيام:

مكروهات الصيام، منها ما هو حسي، ومنها ما هو معنوي:

أما الأول، فهو كامن في تعريض الصائم نفسه لما قد يوقعه في الإفطار، مثل: تقبيل الزوجة، وخاصة من الذين لا يتمالكون أنفسهم، فمثل هذا قد يؤدي به هذا التعريض إلى الجماع، بخلاف التمالك لنفسه، حيث لا يكره في حقه.

ويكره أن يتذوق الطعام، خشية أن يدخل إلى جوفه.
وكما يكره للمرأة مضغ الطعام لصبيها لما فيه من تعريض الصوم للفساد، فإن لم يكن لها منه بد، وكذا فيما لو كان زوجها سيء الخلق.

ويكره أن يأخذ الماء بفمّه ثم يمجه .
ويكره للصائم المضمضة والاستنشاق بغير وضوء .
ويكره أن يجمع ريقه في فمه ثم يتلعه .
تكره المبالغة في الاستنجاء .
وأما الآخر فهو كامن في كل ما يخالف آداب الصيام ومستحباته .

الأعذار الشرعية للإفطار:

أبيح لمن وجب الصوم في نفسه، الإفطار عند وجود عذر من الأعذار الشرعية والتي هي أسباب لهذا الإفطار.

والأصل فيها قوله تعالى: ﴿فمن كان منكم مريضاً أو على سفر فعدة من أيام أخر﴾^(١) وهذه الأسباب، إما مرض وإما سفر، وما يلحق بها.

فما هو المرض الذي يعتبر سبباً شرعياً للإفطار؟ وما هو السفر؟

أولاً: خصائص المرض المعتبر

ظاهر النص يفيد إباحة الفطر لكل مريض .

وإنما المراد المرض الحرج، وخصائصه هي:

أ - زيادة المرض .

ب - إبطاء البرء والشفاء .

ج - فساد عضو من بدنه .

(١) سورة البقرة: الآية ١٢٩ .

ومعرفة هذه الخصائص تعود إلى اجتهاد المريض، والاجتهاد غلبة الظن، وإلا كان وهما، وغلبة الظن تكون عن إمارة أو تجربة أو بإخبار طبيب مسلم غير ظاهر بالفسق.

ولو برأ الصائم من مرضه، لكن الضعف باق، وخاف أن يمرض، فالخوف ليس بشيء^(١) وأما معالم المرض لدى الشافعية، فقد بني على المرض المبيح للتيمم، والمبيح للتيمم هو ما كان مرضاً يخاف منه محذور، أو بقاء برء فيه وزيادة ألم.

فأي مرض يضر معه صوم، ضرراً بنسبة الضرر الذي يبيح التيمم، هو المرض المعتبر في الصيام^(٢).

ثانياً: السفر وخصائصه

السفر الذي تتغير به الأحكام أن يقصد الإنسان مسيرة ثلاثة أيام ولياليها سير الإبل ومشى الأقدام.

وفي السفر وردت النصوص والشواهد، فضلاً عن مشروعيته بالقرآن الكريم، منها: (أنه عليه الصلاة والسلام كان في سفر، فرأى زحاماً ورجلاً قد ظلل عليه، فقال: ما هذا؟ قالوا صائم. فقال: ليس من البر الصيام في السفر) روي في الصحيحين.

وفي الصحيحين أيضاً عن أنس (كنا نسافر مع رسول الله ﷺ فمننا الصائم ومننا المفطر، فلم يعب الصائم على المفطر، ولا المفطر على الصائم)، وإلى ما هنالك من النصوص.

خصائصه:

السفر في اللغة هو قطع المسافة، والمراد قطع مسافة تتغير به الأحكام.

(١) فتح القدير: ٣٥١/٢.

(٢) فتح الوهاب: ١٢٢/١.

والمسافر هو من جاوز بيوت مصره مريداً سيراً وسطاً بسير الإبل ومشى الأقدام وهي مدة ثلاثة أيام ولياليها من أقصر أيام السنة في البلاد المعتدلة^(١).

ولا يشترط سفر كل يوم إلى الليل بل إلى الزوال من كل يوم، ويكون قد بلغ المقصد.

يبكر في صبحية كل يوم ويسير إلى الزوال، ثم يستريح إلى باكورة اليوم الثاني وهكذا في اليوم الثالث، وهذه مراحل ثلاثة، وهو المعتبر في المذهب، في السير الوسط مع الاستراحات المعتادة.

والمعتمد في الأيام اعتبار أقصر أيام السنة في بلد معتدل في الطريق السهل، والتي تساوي ٨١ كلم تقريباً. وعند الآخرين مقدرة بستة عشر فرسخاً.

والفرسخ ثلاثة أميال، فتكون المسافة: ٤٨ ميلاً.

وقد قدر الفرسخ باثنتي عشر ألف قدم بقدم الإنسان، والتي بذاتها تساوي من الأمتار، أحداً وأربعين وخمسمائة وخمسة آلاف متر. (٥٥٤١ م) فيكون الميل: $١٨٤٧ \div ٣ = ٥٥٤١$ م.

فتكون المسافة مساوية $٤٨ \times ١٨٤٧ = ٨٩$ كلم تقريباً^(٢).

وهل الصوم أفضل أم الإفطار

إن كان لا يستضر بالصوم فالصوم أفضل، وإن أفطر جاز.

وكان الصوم أفضل، لأنه أداء في أفضل الوقتين، وفي هذا قوله تعالى:

﴿وَأَنْ تَصُومُوا خَيْرٌ لَكُمْ﴾^(٣) وإن كان يستضر بالصوم، فالإفطار أفضل، وفي هذا حديث رسول الله ﷺ، وهو ما روي في الصحيحين أنه عليه الصلاة

(١) انظر: فتح العلام بشرح مرشد الأنام: ٧١٢/٢، فتاوى الإمام محمد رشيد رضا: ٩٤٠/٣.

(٢) نفس المرجع.

(٣) سورة البقرة: الآية ١٨٤.

والسلام كان في سفر فرأى زحاماً ورجلاً قد ظلل عليه، فقال: ما هذا؟ قالوا: صائم. فقال: (ليس من البر الصيام في السفر)^(١).

وهو قول الشافعي بأفضلية الصوم عند عدم الضرر، وأفضلية الإفطار عند الضرر^(٢).

ثالثاً:

خوف المرأة الحامل على نفسها أو على ولدها في بطنها، وهو من الأعدار التي يَرخص به الإفطار، لما يوجد من حرج وضرر.

رابعاً:

خوف المرأة المرضع على نفسها أو على ولدها في حضنها، يَرخص به الإفطار لنفس العلة في المرأة الحامل.

وكل من المرأة الحامل والمرأة المرضع، حيث أفطرت، فعلى كل واحدة منها قضاء ما أفطرت عن الصيام.

وعند الشافعية: إذا كان الخوف على أنفسهما، أفطرتا ووجب عليهما القضاء.

وإذا كان الخوف على أولادهما: إسقاط الولد في الحامل وقلة اللبن في المرضع، أفطرتا ووجب عليهما القضاء للإفطار، والكفارة^(٣).

والكفارة هي الفدية المقدرة بمد^(٤) لكل يوم، من طعام غالب في القوت.

(١) فتح القدير: ٣٥٠/٢.

(٢) فتح الوهاب: ٩٧/١.

(٣) شرح العربي: ٣٦.

(٤) المد يساوي ٤٣٢ غراماً (٤/١ صاع) عند الشافعية.

خامساً:

كبر السن^(١) الذي يصل بصاحبه إلى عدم القدرة على الصيام فمثل هذا يفطر ويطعم لكل يوم مسكيناً، كما في الكفارات، والأصل في الإسقاط، قوله تعالى: ﴿وعلى الذين يطيقونه فدية طعام مسكين﴾ فعليه الفدية إن كان موسراً، وإلا فيستغفر الله^(٢). وكذلك عند الحنابلة والشافعية، وعند المالكية ليس عليه من صوم ولا فدية^(٣).

سادساً:

الذين يعملون بالأشغال الشاقة، كالأفران والمصانع الحديدية ونحوها لا يجوز لهم الإفطار ابتداء وإن كانت هذه الأعمال ذات مشقة كبيرة، وإنما إذا حصل له ما قد تهلك به النفس أو عضو منها من جرّاء شدة الغم إن لم يفطر، فمثل هذا يرخص له، لكن طارئاً لا ابتداء، وعليه القضاء فيما بعد.

سابعاً:

العطش والجوع الشديد إذا خيف منها الهلاك أو نقصان العقل كالذي يجبر على العمل في الأيام الحارة^(٤).

أما القضاء فإنه كائن في كل ما أفسد من رمضان، وكان من باب الخطأ والإكراه، ومن باب الأعذار الشرعية المرخصة.

وإذا كان الانتهاك عامداً، فعليه القضاء والكفارة، أي ما أفسد من أيام والكفارة إنما وجب القضاء للاستدراك والكفارة لتكامل الجنابة^(٥). وهو قول

(١) هو الشيخ الفاني (العجوز) وهو الذي كل يوم في نقص إلى أن يموت. الفتاوى الهندية: ٢٠٧/١. وما يجب إخراجه مقدراً إجزاؤه بمقدار صدقة الفطر أي نصف صاع من بُرّ

(٢) ويساوي على تقدير الأحناف ما يقارب: (١٨٢٠) غراماً (الحاشية: ١١٩/٢).

(٣) انظر: رحمة الأمة (الميزان: ١١٤/١).

ويلاحظ هنا تنبيه بعض العاملين في الحقل الإسلامي عن طريق النشرات والتي يرد فيها إعطاء الرخصة لأصحاب الأشغال ابتداءً، وهو خطأ، وإنما الجائز عند طرود عذر معثر يرخص له. انظر: (الصيام) ص .

(٤) الفتاوى الهندية: ٢٠٧/١ الدر المختار: ١.

(٥) فتح القدير: ٣٥٠/٢.

الشافعية إلا إذا كان جاهلاً الكفارة، فإنه يقضي ولا كفارة عليه^(١). وكذلك الموطوء، فعليه القضاء دون الكفارة، وتكرر الكفارة بالجماع في كل يوم سواء كفر عن الأول قبل الثاني أو لا^(٢). وإن تكرر الجماع في يوم واحد، فلا تعدد^(٣).

والأصل في القضاء قوله تعالى: ﴿فعدة من أيام أخر﴾.

فيقضي الأيام التي فسدت، فيصومها مرتبة أو غير مرتبة، والترتيب أفضل، لأنه مسارعة إلى إسقاط الفرض.

ويسقط القضاء عن كبير السن وعن ذي المرض المزمن الذي لا يرجى شفاؤه، وينتقل حكمه إلى الفدية.

وفيما لو مات كل من المريض المفطر والمسافر المفطر، قبل أن يقضيا، فلا شيء عليهما وذلك إذا لم يدركا فترة لصيام ما وجب عليهما.

واعتبر الموت عذراً في إسقاط القضاء، لأن الشرع اعتبر المرض والسفر عذرين في إسقاط الأداء ودفعاً للحرج، والحرج الموجود أكثر، فهو الأولى أن يكون عذراً، وإذا صح المريض وأقام المسافر لزمهما القضاء بقدر ما يلحقون.

ونظراً لعدم ضمان الوقت للأداء، إذ قد يفاجئه الموت قبل أن يقضي بإتمام ما عليه. فعليه أن يوصي بالإطعام عنه لكل يوم مسكيناً، كالفطرة، إذا أدرك العدة من أيام، ويكون التنفيذ واجباً على الورثة، لأنها عبادة، ولا بد من أمره. وإن فعلوا من تلقاء أنفسهم جاز، وله ثواب ذلك^(٤).

وأما الكفارة، فهي كفارة الظهر بالترتيب، ولا ينتقل للأخرى إلا إذا عجز عن الأولى.

١ - عتق رقبة.

(١) شرح الغزي.

(٢) نفس المرجع.

(٣) مغني المحتاج: ٤٤٤/١.

(٤) فتح القدير: ٣٢٣/٢.

٢ - صيام شهرين متتابعين .

٣ - إطعام ستين مسكيناً^(١) .

وهو قول الشافعية، فإن عجز عن الكفارة لم تسقط عنه، بل تبقى إلى أن يقدر على شيء منها، فإن قدر على خصلة منها فعلها، ولا يتبعض العتق والصوم بخلاف الإطعام، حتى لو وجد بعض مدّ أخرجه، وبقي الباقي في ذمته^(٢) .

وعند المالكية، هي على التخيير ككفارات الأيمان، والأفضل الإطعام في المشهور وقيل هي على الترتيب^(٣) .

(١) فتح القدير: ٣٤٤/٢ .

(٢) فتح الوهاب: ٩٥/٢ .

(٣) القوانين: ١٠٩ .

الفصل الرابع

الاعتكاف وأحكامه

الاعتكاف:

شرع الاعتكاف مقروناً بالصوم، إذ الصائم ضيف الله تعالى، فالأليق به أن يكون في بيت الله، وما صام أحد إلا زيد في رزقه بقدر ما قسم له، لأنه ضيف الله، والكريم يحسن الضيافة، فمن رأى ضيفه في خلقة الثياب يبذله بالكسوة الحسنة إذا ملك، وإن كان في دنس من الثياب يطهره ويزيل دنسه.

والاعتكاف في اللغة هو الاحتباس والمقام، على وزن افتعال، من مادة عكف، أي حبس ووقف، ومنه قوله تعالى: ﴿والهدي معكوفاً﴾^(١).

ويقال: عكف على الشيء أقبل عليه مواظباً، ومنه قوله تعالى: ﴿يعكفون على أصنام لهم﴾^(٢).

وأما الاعتكاف في الاصطلاح، هو عبارة عن المقام في مكان مخصوص بأوصاف مخصوصة من النية والصوم، وغيرهما^(٣).

حكم الاعتكاف

الاعتكاف أقسام وهي:

- ١ - واجب، وهو المنذور، سواء كان تنجيئاً، وكأنه يقول (لله عليّ اعتكاف كذا) أو تعليقاً، كأن يقول: إن حصل كذا فعليّ اعتكاف كذا.
- ٢ - سنة مؤكدة، وهو اعتكاف العشر الأواخر من رمضان، لمواظبته ﷺ عليها.
- ٣ - مستحب، وهو ما سواهما^(٤).

(٢) سورة الأعراف: الآية ١٣٨.

(٤) فتح القدير: ٣٨٩/٢.

(١) سورة الفتح: ٢٥.

(٣) الاختيار: ١٣٧/١.

وعند الشافعية، الاعتكاف هو سنة في كل وقت، لإطلاق الأدلة. وفي عشر رمضان الأخير هو أفضل منه في غيره، لمواظبته على الاعتكاف فيه. والاعتكاف المنذور لازم له، لأنه قرينة، ولو نذر صومه لزمه، وإلا فلا^(١).

مقدار الاعتكاف

إن كان الاعتكاف مندوراً، فأقله يوم واحد، لأن الصوم شرط فيه، ولا صوم أقل من يوم. وإن كان غير مندور، كأن يكون نفلاً، فأقله يوم عند الإمام، لأنه يشترط فيه الصيام، وعندهما الصوم ليس شرطاً فيه، فقال أبو يوسف: أقله أكثر النهار، اعتباراً للأكثر بالكل.

وقال محمد: يجوز ولو ساعة، لأنه مبنى النفل على المساحة، وكما في جواز التطوع، قاعداً مع القدرة على القيام، وليس هكذا الواجب.

وعلى هذا، فالصوم لازم عنده، وليس بلازم عندهما.

وعند الشافعية: يجزئه أي لبث قدر يسمى عكوفاً، بحيث يكون منها فوق زمن الطمأنينة في الركوع ونحوه^(٢).

مكان الاعتكاف

مكانه مسجد تقام فيه جماعة، وكلما كان المسجد أعظم فالاعتكاف فيه أفضل. واشترط مسجد الجماعة، لقوله تعالى: ﴿وَأَنْتُمْ عَاكِفُونَ فِي الْمَسَاجِدِ﴾^(٣) ولقوله ﷺ: «كل مسجد له إمام ومؤذن فإنه يعتكف فيه». وحتى يتمكن من صلاة الجماعة.

وعلى هذا الشافعية^(٤).

(١) فتح الوهاب: ١٢٦/١.

(٢) فتح الوهاب: ١٢٩/١.

(٣) سورة البقرة: الآية ١٨٧.

(٤) فتح الوهاب: ١٢٩/١.

شروط صحة الاعتكاف:

- ١ - النية، لأنه عبادة، والعبادة تستلزم النية.
 - ٢ - المكث في مسجد جماعة.
 - ٣ - الصوم - أقله يوم - عند الإمام في الواجب وغيره، وعندهما في الواجب فقط دون غيره.
 - ٤ - عدم الخروج من المسجد إلا لحاجة الإنسان.
- والحاجة قد تكون شرعية، كالجمعة، وقد تكون طبيعية، كالبول والغائط أو المرض أو النسيان أو انهدام المسجد.

اعتكاف المرأة:

- للمرأة الحق في الاعتكاف، وإنما إن كانت زوجة توقفت اعتكافها على إذن زوجها لها، وإذا أذن لها لم يكن له أن يأتيها ولا أن يمنعها.
- وتعتكف في بيتها، لأن موضع الاعتكاف في حقها هو الموضع الذي تكون صلاتها فيه أفضل، وصلاتها في مسجد بيتها أفضل، فكان موضع اعتكافها مسجد بيتها.
- وهذا، كما نلاحظ من باب الأفضل، وإلا لو اعتكفت في الجامع أو في مسجد حيها جاز مع الكراهة^(١).

كيفية الاعتكاف:

- ١ - الليلة تكون من الغروب حتى الفجر.
- فمن نذر اعتكاف أيام لزمته الليلي، ومن نذر اعتكاف يومين لزمه ليلتان. ومن نذر اعتكاف يوم واحد دخل المسجد قبل طلوع الفجر، ولا يخرج

(١) فتح القدير: ٣٩٠/٢.

حتى تغرب الشمس . وفي اليومين يدخله قبل غروب الشمس ويمكث تلك الليلة ويومها واللييلة الأخرى ويومها ويخرج بعد غروب الشمس^(١).

وفي اعتكافه لا يتكلم إلا بخير، ويكره له الصمت، وليس الصمت بقربة .

مفسدات الاعتكاف :

١ - الوطء .

٢ - دواعي الوطء من اللمس والتقبيل لزوجته، أو لغيرها .
ويبطل الاعتكاف بهذه الأشياء، عامداً كان أو ناسياً، أو مخطئاً، ليلاً أو نهاراً .

٣ - المجامعة فيما دون الفرج، شرط الإنزال، حتى ولو كان الإنزال على أثر القبلة واللمس، إذ هي كلها في معنى الجماع .

ويأكل في معتكفه ويشرب وينام .

٤ - خروجه من معتكفه بلا عذر شرعاً كان كالجمعة أو طبيعياً، أي مما لا بُدَّ منه وما لا يقضى في المسجد، كالبول والغائط، فلو خرج لعيادة مريض أو صلاة جنازة، فسد اعتكافه .

وقال الصحابان، لا يفسد ما لم يخرج أكثر من نصف يومه^(٢).

آداب الاعتكاف :

١ - لا يتكلم إلا بخير .

٢ - ملازمته الاعتكاف عشراً من رمضان .

٣ - اختيار أفضل المساجد .

(١) شرح منلا مسكين : ١٢٦ .

(٢) نفس المرجع .

٤ - يلزم التلاوة والحديث والعلم وتدرسه وسير النبي صلى الله عليه وسلم والأنبياء عليهم السلام وأخبار الصالحين وكتابة أمور الدين.

مسائل متفرعة:

١ - جاء رمضان الثاني ولم يقض ما عليه من رمضان الأول قدّم الأداء على القضاء. وعند الشافعية إذا أحرّ القضاء إلى رمضان القادم دون عذر وجب عليه لكل يوم مد من طعام، وإن كان التأخير لعذر، فلا.

وإذا استمر معه العذر، ولم يصم حتى مات، لم يجب عليه شيء، لأنه فرض لم يتمكن منه بالموت، فسقط حكمه كالحج.

٢ - انتهك بالجماع حرمة الصوم، في غير رمضان، يلزم بالقضاء، ولا كفارة عليه، نظراً لكون الكفارة من خصائص رمضان فحسب.

٣ - حضر ضيافة وهو صائم، وطلب منه قبول الطعام، فإذا كان الصوم واجباً كالنذر المعين، أو قضاء أيام من رمضان، أو رمضان نفسه من باب أولى، لا يعذر أي لا يجوز له الإفطار، وإن كان الصوم من باب التطوع، فينظر إلى زمن الضيافة، فإن كان قبل الزوال^(١)، ويثق من نفسه بالقضاء، يفطر دفعاً للأذى عن أخيه المسلم. وإن كان لا يثق من نفسه بالقضاء فلا يفطر، وإن كان في ترك الإفطار أذى للمسلم.

٤ - المجاهد إذا علم أنه يقاتل العدو في رمضان وهو يخاف الضعف فله إن يفطر.

٥ - المحترف المحتاج إلى نفقته علم إنه لو اشتغل بحرفته يلحقه ضرر مبيح للفطر يحرم عليه الفطر قبل أن يمرض.

(١) وبعد الزوال لا يجوز إلا إذا كان في ترك الإفطار عقوق الوالدين.

الباب الخامس الحج

وفيه فصول

- الفصل الأول: محاسنه ومكانته وشروطه .
- الفصل الثاني: أعماله .
- الفصل الثالث: محظوراته .

الفصل الأول

محاسنه ومكانته وشروطه

محاسنه وآثاره

محاسن هذه العبادة على العباد كثيرة وافرة، ومنها:

١ - تسمية هذه العبادة حجاً، والحج هو القصد والنية يوصلان المرء إلى الأمانة، فالنية أشرف الأعمال، إذ هو عمل بأفضل الأعضاء وهو القلب.

فالقلب خزانة النية، إذ بها يصير كثير من العبادة عبادة، ولما كانت هذه العبادة أشق العبادات وأقوى الطاعات سمي بأشرف العبادات. فلا يليق بهذه العبادة إلا هذا الاسم، ليدل الاسم على شرف المسمى.

٢ - الحج نموذج المحشر، إذا حشروا حفاة عراة بهما، فكذا في الحج، جمعوا في عرفات حفاة عراة بهما زابلوا دعة الزينة والإنس بالأهل والولد والسكينة.

٣ - توطين القلب على فراق الأهل والولد، إذ لا بدّ من مفارقتهم، فلو فارقهم فجأة يلزمه أمر عظيم عند صدمة الفراق.

٤ - نزع مادة الشح عن صدر الشحيح، فإن من شح على نفسه فإذا خرج إلى هذا السفر لا يمكنه أن يبخل على نفسه لخوف التلف فيعتاد الجود على نفسه فيتعدى عادته إلى غيره، فينال محمداً الأسخياء. وهذا أمر معتاد، أن من كان أبخل الناس متى خرج في هذا السفر يعتاد الجود.

٥ - ينزع المخيط الذي هو لباس الأحياء، ويلبس غير المخيط الذي هو لباس الأموات ولا يخلق رأسه كما لا يخلق رأس الميت ولا يقلم أظفاره ولا يقطع شاربته، ولا يتطيب بطيب ولا يزيل نفثه، ولا يقضي شهوته ولا يصطاد صيد أكبر، يشير بذلك كله إلى أن مات في سبيل الله فينال الموعد من الثواب بقوله: ﴿ومن يخرج من بيته مهاجراً إلى الله ورسوله﴾ [سورة النساء: الآية ١٠٠]

فالتقريب أن من رجع من حجة إلى وطنه فكأنه استجيب دعاؤه في القيامة بقوله: ﴿يا ليتنا نرد ولا نكذب بآيات ربنا ونكون من المؤمنين﴾ [سورة الأنعام: الآية ٢٧] وأعيد إلى الدنيا، فلا يعود إلى ما كان يأتيه من قبل، كيلا يقال له: ﴿ولو ردوا لعادوا لما نهو عنه﴾ [سورة الأنعام: الآية ٢٨].

٦ - إذا أراد الرجوع إلى وطنه يطوف بالبيت كأنه يستأذن بالرجوع، فإن الضيف إذا نزل، يرتحل بأمر المضيف. وهذا باب الله العزيز الوهاب، نزل العبد على بابه وتعلق بحجابه يأمره، فلا يمكنه الرجوع إلا بإذنه، فمن رجع من ضيافة السلطان يرجع بخلعة، فمن رجع من بيت الرحمن فأدناه أن يرجع بالمغفرة^(١).

مكانة الحج من الدين

الحج ركن من أركان الدين، وفرض من فرائضه، شرع في السنة السادسة للهجرة^(٢) ثبتت فرضيته بالكتاب والسنة واجماع الأمة.

أما الكتاب، فبقوله تعالى: ﴿ولله على الناس حج البيت من استطاع إليه سبيلاً﴾^(٣) وبقوله تعالى: ﴿وأذن في الناس بالحج يأتوك رجالاً وعلى كل ضامرٍ يأتين من كل فج عميق﴾^(٤).

وأما السنة فهي كثيرة، منها: عن أبي هريرة رضي الله عنه قال: خطبنا رسول الله ﷺ، فقال: (يا أيها الناس قد فرض الله عليكم الحج فحجوا فقال رجل: أكل عام يا رسول الله؟ فسكت حتى قالها ثلاثاً، فقال النبي ﷺ: لو قلت نعم لوجبت ولما استطعتم)^(٥).

(١) ينظر: محاسن الإسلام وشرائع الإسلام: ٢٧.

(٢) نيل الأوطار: ٤/٣١٣ فتح الباري: ٣/٣٧٨ وهذا قول الجمهور وقيل سنة تسع للهجرة.

(٣) سورة آل عمران: الآية ٩٧.

(٤) سورة الحج: الآية ٢٧.

(٥) رواه أحمد، مسلم والنسائي.

وعن ابن عباس رضي الله عنهما، قال: خطبنا رسول الله ﷺ فقال: «يا أيها الناس كتب عليكم الحج»، فقام الأقرع بن حابس فقال: أفي كل عام يا رسول الله؟ فقال: «لو قلتها لوجبت، ولو وجبت لم تعملوا بها ولم تستطيعوا أن تعملوا بها، الحج مرة فمن زاد فهو تطوع»^(١).

ويقوله ﷺ فيما روي عن عمر بن الخطاب رضي الله عنه، قال: سمعت رسول الله ﷺ يقول: «بني الإسلام على خمس شهادة أن لا إله إلا الله وأن محمداً رسول الله وإقام الصلاة وإيتاء الزكاة، وحج البيت وصوم رمضان»^(٢) وإلى ما هنالك من نصوص وشواهد، تشهد بأن الحج فرض من فرائض الإسلام وركن من أركانه. وهو فرض في العمر مرة واحدة.

التعريف بالحج:

الحج في اللغة هو القصد إلى مُعَظَم، ويقال الحج بفتح وكسر، أي الحاء، وأما في الشرع: هو زيارة مكان مخصوص في زمن مخصوص بفعل مخصوص^(٣).

شرح التعريف

زيارة: يعني بها، الطواف والوقوف^(٤).
مكان مخصوص: أي من زوال شمس يوم عرفة إلى فجر يوم النحر منه، والطواف إلى آخر الطريق وهو تعريف لا يشمل حج النفل.
ولذا عرّفه الكمال بن الهمام: أنه عبارة عن الأفعال المخصوصة من الطواف الفرض أو وقوف في وقته محرماً بنية الحج سابقاً^(٥).
وعرّفه الشافعية: بأنه قصد الكعبة للنسك.

(٢) متفق عليه.

(١) رواه أحمد والنسائي بمعناه.

(٣) الحاشية: ١٣٨/٢.

(٤) لكونهما فرضين بالاتفاق.

(٥) فتح القدير: ٤٠٤/٢.

وحكمه: سقوط الفرض ونيل الثواب على الأداء والإقامة، والعقاب والجزاء على الترك والتقصير. ومن أنكره فقد ارتد عن شريعة العزيز القدير.

شروط وجوب الحج (على من يجب الحج؟).

١ - الإسلام، لأن الكافر غير مخاطب بفروع الإيمان في حق الأداء، وسواء كان الكفر أصلياً أم طارئاً.

٢ - الحرية، لقوله ﷺ: «أما عبد حج ثم أعتق فعليه أن يحج حجة أخرى»^(١): والعبد لا مليكة له، فهو مملوك لا مالك. والحج يفوت حق العبد، وحق العبد بإذن الشرع مقدّم، لافتقار العبد وغنى الله تعالى.

٣ - البلوغ، لقوله ﷺ: «أما صبي حجّ ثم بلغ الحنث فعليه أن يحج حجة أخرى»^(٢)، والمقصود أن يبلغ عاقلاً، لأن العقل مناط التكليف.

٤ - القدرة ويشترط فيمن يجب عليه الحج أن يكون ذا قدرة على أدائه. فإذا كان ذا قدرة بدنية وذا قدرة مالية، فقد تحققت القدرة المطلوبة، ولا خلاف فيها.

وإنما قد يتمكن من إحدى القدرتين دون الأخرى، كالقدرة البدنية، أو القدرة المالية فقط، فإذا كان غير متمكن من القدرة المالية، لم تتحقق في شأنه القدرة المطلوبة.

وإذا كان متمكناً من القدرة المالية، ولكنه فاقد للقدرة البدنية التي بها يتمكن من أداء الناسك، كالمقعّد، والزيمّ والمفلوج، ونحوها، فمثل هؤلاء، اختلف في شأنهم.

فمذهب الإمام أنه لا يجب عليهم الحج، وكذلك لا يجب عليهم الإيصال

(١) رواه الحاكم، وقال صحيح على شرط الشيخين.

(٢) نفس المرجع.

ومذهب الصاحبين الجواب، إذا ملك الواحد منهم الزاد والراحلة ومؤونة من يرفعهم ويضعهم ويقعدهم^(١).

وهي رواية لأبي حنيفة.

وفي شأن المرأة يزداد في قدرتها أن يكون معها محرم أو زوج، إذا كان بينها وبين مكة ثلاثة أيام، شابة كانت أم عجوزاً.

والمحرم هو من لا يجوز له مناكحتها على التأييد بقربة أو رضاع أو صهارة، مثل الابن أو العم أو الخال أو الجد أو الأب، أو ابن زوجها أو زوج ابنتها.

وإن لم يكن لها من زوج أو محرم، فلا يجب عليها التزوج من أجل أن تحج معه، كالفقير لا يجب عليه اكتساب المال لأجل الحج والزكاة.

واستدل على هذا بالنقل والعقل.

أما النقل، فبقوله ﷺ: «لا تسافر امرأة ثلاثاً إلا ومعها ذو محرم» وفي لفظ (فوق ثلاث) وفي لفظ للبخاري (ثلاثة أيام) وبما روي أنه ﷺ قال: «لا تحج امرأة إلا ومعها محرم، فقال رجل يا نبي الله، إني اكتتبت في غزوة كذا، وامرأتي حاجة، قال: ارجع فحج معها^(٢)».

وأما العقل فإن الفتنة المتوقعة لها والخرج في ركوبها ونزولها وسائر ما تحتاج في أثناء حجها، وهذه الفتنة لا تأمن إلا بوجود زوج أو محرم صالح للسفر معه، فخرج من اعتقد مناكحتها، كالمجوس، وكذلك الفاسق حتى ولو كان مسلماً. ولا عبرة بالصبي والمجنون، لأنه لا تتأني منه الصيانة.

وعند الشافعية، يجوز حج المرأة مع زوج أو محرم أو نسوة ثقات اثنتين فأكثر، ولو بلا محرم لإحداهن، وهذا الجواز لفرضها فقط، ويجزيء امرأة واحدة وسفرها وحدها إن أمنت.

(١) العناية على الهداية (فتح القدير: ٢/٤٢٠).

(٢) رواه البزار من حديث ابن عباس.

وأما في غير الفرض، فلا يجوز لها إلا بالزوج أو بالمحرم أو باثنتين من الثقات ولا يشترط في المحرم أن يكون ثقة، لأن الوازع الطبيعي أقوى من الوازع الشرعي، من جهة الأنفة والغيرة على العرض^(١).

ويجوز لها أن تخرج لأداء حجة الإسلام مع المرأة الثقة على الصحيح وكذلك يجوز لها الخروج وحدها إذا أمنت^(٢).

وقال أحمد: الحج لا يجب على المرأة التي لا محرم لها، والمحرم من السبيل.

وقال مالك: تخرج مع جماعة النساء^(٣). والقدرة المالية المطلوب توفرها، يعني بها القدرة على الزاد والراحلة. والمراد: أجرة السفر وحمل أمتعته ونفقته بوسط من غير إسراف، ولا تقتير. كما يشترط فيها: أن يكون ما يحج به فاضلاً عن ما يشغل بالحاجة الأصلية مثل: السكن وأثاث البيت، كالفراش والبسط وحاجات البيت والثياب.

ومن وجب عليه الحج، وأحج عنه آخر، وهو آيس من الأداء بالبدن ثم صح وجب عليه الأداء بنفسه، وكان الأول نفلاً، لأنه خلف ضروري فيسقط اعتباره بالقدرة على الأصل، كالشيخ الفاني إذا فدى ثم قدر، وكذا من أن بينه وبين مكة عدو، فأحج عنه آخر.

ويلحق بهم المحبوس الخائف من السلطان الذي يمنع الناس من الخروج إلى الحج كذلك لا يجب عليهم بأنفسهم، ولا بد من القدر بصحة البدن وزوال المانع حتى تتوجه عليهم التكليف، ولكن يجب عليهم الاحجاج إذا ملكوا الزاد والراحلة. وهو ظاهر في قولها.

(١) فتح الوهاب: ١/١٣٦.

(٢) مغني المحتاج: ١/٤٦٧.

(٣) المغني لابن قدامة: ٣.

ومن استطاع مالياً حال صحته ولم يحج حتى أقعد أو زمن أو أفلج أو قطعت رجلاه تقرر في ذمته بالاتفاق، ووجب عليه الإحجاج.

وجوب الإيضاء بالإحجاج يتعلق بمن لم يحج بعد الوجوب، إذا لم يخرج إلى الحج حتى مات، فأما من وجب عليه الحج فحج من عامه فمات في الطريق لا يجب عليه الإيضاء بالحج، لأنه لم يؤخر بعد الإيجاب، وهو قول مالك. بهذا قال الشعبي والنخعي، لأنه عبادة بدنية فتسقط بالموت كالصلاة^(١).

وجوب أداء الحج على الفور أو على التراخي؟:

يلزم أدائه على الفور، وهو رأي أبي يوسف وإحدى الروايتين عن الإمام والأصح وعند محمد على التراخي، وهي إحدى الروايتين عن الإمام، لكن الأولى هي الأصح^(٢).

وعند الشافعية هو على التراخي وهو قول أحمد، ولأنه حق استقر عليه تدخله النيابة فلم يسقط بالموت كالدين^(٣).

المواقيت:

المواقيت جمع ميقات، وهو نوعان اثنان، هما:

أولاً: الميقات الزماني.

ثانياً: الميقات المكاني.

أما الميقات الزماني، فهو سؤال وذو القعدة والعشر الأوائل من ذي الحجة. ويوم النحر من أشهر الحج.

وعند الشافعية يوم النحر ليس من أشهر الحج، وإنما ليلة النحر من أشهر

(١) المغني لابن قدامة: ٢٤١/٣.

(٢) شرح منلا مسكين على الكنز: ١٢٧/١ وهو قول أحمد ومالك، أي على الفور المغني: ٢٤١/٢.

(٣) شرح الغاية للغزي: ١٤٤؛ وانظر: صحيح مسلم بشرح النووي: ٧٢/٨.

الحج أي تسعة أيام من ذي الحجة فضلاً عن شهري شوال وذو القعدة، وهو قول المالكية إلا أن منتهى الميقات الزماني هو شهر ذو الحجة بالنسبة لتمام النسك وجاز الإحرام قبل هذه الأشهر مع الكراهة، باستثناء الشافعية، حيث ينعقد مثل هذا الإحرام عمرة لا حجاً^(١).

وأما الميقات المكاني. فإنه يتنوع بتنوع الجهات المحيطة بمكة وحرمها. وهي ستة مواقيت:

١ - ذو الحليفة^(٢): وهو موضع قريب من المدينة، يبعد عن مكة ٤٥٠ كلم، ويسمى عند العوام «آبار علي»، وهو ميقات أهل المدينة ومن يمر به.

٢ - الجحفة^(٣): وهو ميقات أهل الشام والمغرب ومصر، وهو مكان يقع على ساحل البحر الأحمر الشرقي، وحلّ محله (رابغ) شمال غربي مكة، ويبعد عنها ٢٠٤ كلم.

٣ - ذات عرق^(٤): وهو ميقات أهل العراق ومن يمر به، يقع شمال شرقي مكة، ويبعد عنها ٩٤ كلم.

٤ - قرن^(٥): وهو ميقات أهل نجد ومن يمر به، يبعد عن مكة ٩٤ كلم لجهة شرقي شمال مكة.

(١) انظر ما يلي: حاشية ابن عابدين: ١٥١/٢؛ شرح الغزي: ١٤٤؛ المغني لابن قدامة: ٩٥/٣. حلية العلماء: ٢١٢/٣؛ وفائدة التأقيت أن أفعال الحج لا تجوز إلا فيها، حتى ولو صام المتمتع أو القارن قبل أشهر الحج لا يصح عن صيام المتمتع والقران.
(٢) الحليفة: بضم الحاء وفتح اللام تصغير الحلقة بفتح أوله، نسبة إلى نبات معروف بالحلقة.

(٣) الجحفة: اسم قرية كبيرة كانت، واجحفها السيل، أي أزالها.

(٤) ذات عرق: اسم قرية على مرحلتين من مكة.

(٥) قرن: اسم جبل على مرحلتين من مكة.

ملاحظة: المسافات مأخوذة من كتاب الحج لحسن أيوب.

٥ - يلملم: وهو ميقات أهل اليمن ومن يمر به، يقع جنوب مكة، ويبعد عنها ٩٤ كلم.

٦ - مكة: وهو ميقات أهل مكة.

وأيضاً فإن كل ميقات، وهو ميقات من مرّ بها من غير أهلها، كأن يمرّ الشامي بالمدينة فميقاته ذو الحليفة.

ولو مرّ بميقتين فأحرامه من الأبعد^(١) أفضل، ولو أخره للميقات الثاني، لا شيء عليه. ولو مرّ بميقات تحرّى وأحرم، إذا حاذى أحدها، وأبعدها أفضل^(٢).

وتعيين هذه المواقيت، كان من قبل رسول الله ﷺ. والحكمة من لزوم تقديم الإحرام قبل قطع هذه المواقيت، وهو متوجه إلى البيت العتيق هذا البيت جعل له الشرع اعتبار وعظمة، فكان لازماً تقديره قبل الوصول إليه، كمن يقدم إلى عظيم من الخلق، إذا قربت من ساحته ترّجل، وكذلك لزم القاصد إلى بيت الله أن يكون معتبراً إياه، وهذا كائن بالإحرام المطلوب، لأنه مقبل على تعظيم الله تعالى في شعائر مكانية.

والحكمة من التأقيت المكاني، بحيث لا يجوز أن يتخطى هذه المواقيت، إلا وهو محرم، وأما لو أحرم قبل أن يصل إلى هذه المواقيت، فلا إشكال فيه، بالاتفاق.

والإحرام واجب على كل من قصد دخول مكة، سواء كان قاصداً الحج أو العمرة أو لم يقصد، لقوله ﷺ: «لا يجاوز أحد الميقات إلا محرماً» وقوله: «لا يجاوز الميقات إلا بإحرام»^(٣).

ولأن وجوب الإحرام لتعظيم هذه البقعة الشريفة فيستوي فيها الحاج وغيره لا لأنه شرط للحج، بدليل أنه من كان داخل الميقات يحرم من دويرة أهله.

(١) يراد: الميقات الأبعد عن مكة، ولما فيه من التعظيم الأفضل.

(٢) وانظر المغني لابن قدامة: ٢٦١/٣.

(٣) فتح القدير: ٤٢٤/٢؛ وانظر: محاسن الإسلام: ٣٠/١.

وعند الشافعية، الإحرام واجب لمريد النسك، من حجّ أو عمرة، وأما إذا لم يرد النسك، فلا واجب عليه^(١).

ومن كان داخل الميقات، فله دخول مكة بغير إحرام لحاجته، كأهل مكة، وكذلك من كان في الداخل من غير أهل مكة، دفعاً للحرج، وذلك إذا كان لحاجة دون المنسك وإلا وجب الإحرام.

وإذا كان داخل مكة، فيمقاته في الحج الحرم، وفي العمرة الحل^(٢) وإذا كان داخل الميقات^(٣) فيمقاته الحل، وجاز له إحرامه من دويرة أهله. إذ ما وراء الميقات إلى الحرم مكان واحد.

ومن جاوز الميقات مريداً للنسك غير محرم فعليه أن يرجع إليه ليحرم منه إن أمكنه سواء تجاوزه عالماً به أو جاهلاً، علم تحريم ذلك أو جهله. فإن رجع إليه فاحرم منه فلا شيء عليه.

(١) فتح الوهاب: ١٣٦/١.

(٢) الحل يراد به ما بعد حدود مكة مباشرة، ومن أي جهة، وأشهرها: ١ - الجعرانة: بكسر الجيم، وهي لجهة الشرق من مكة أو تبعد عنها حوالي ١٦ كلم.

٢ - التنعيم: وهو مساجد عائشة رضي الله عنها، وهي لجهة الشمال على طريق المدينة المنورة، وتبعد عن مكة حوالي ٦ كلم تقريباً، وهو الأشهر لدى الحجيج اعتماداً.

٣ - الحديبية: وهو لجهة الغرب مع ميل قليل إلى الشمال من جهة جدّة؛ وعندها تمت بيعة الرضوان، تبعد عن مكة حوالي ١٥ كلم تقريباً. هذه مواقيت الإحرام للعمرة لمن كان داخل مكة، وأما من أراد الحج وهو داخلها فيحرم من الحرم. والفارق بينهما: أن الحج فيه الجمع بين الحل والحرم بعرفة، بخلاف العمرة فلذلك وجب الخروج إلى أدنى الحل ليحصل الجمع. انظر في هذا: شرح الغزي: ص ١٤٩؛ والحج لحسن أيوب: ص ٤٦.

(٣) يُعنى به: أنه في منطقة الحل، بين حدود حرم مكة وبين مواقيت البلاد. والمشار إليها ص ٣٩٨، فمثل هذا هذا إحرام يكون من مناطق الحل، التنعيم، الجعرانة، الحديبية.

وبهذا قال أحمد والشافعي وسعيد بن جبير وغيرهم، لأنه أحرم من الميقات الذي أمر بالإحرام منه فلم يلزمه شيء كما لو لم يتجاوزه.

وإن أحرم من دون الميقات فعليه دم سواء رجع إلى الميقات أو لم يرجع. وهو قول أحمد ومالك وظاهر المذهب الشافعي.

وعند أبي حنيفة، إن رجع إلى الميقات فلبى سقط عنه الدم، وإن لم يلب لم يسقط.

ومن جاوز الميقات غير محرم، وخشي إن رجع إلى الميقات، فاته الحج أحرم من مكانه، وعليه دم وهو رأي الجمهور^(١).

ومن جاوز الميقات وهو لا يريد نسكاً، فإن كان يريد حاجة فيما سوى الحرم، فهذا لا يلزمه الإحرام، ولا شيء عليه بترك الإحرام.

فإذا بدا له الإحرام وتجدد له العزم عليه، أحرم من موضعه ولا شيء عليه وبه قال أحمد ومالك والشافعي وصاحباً أبي حنيفة.

وإذا أراد دخول الحرم، فإما إلى مكة أو إلى غيرها.

وكان دخوله لحاجة متكررة، كالحشاش والخطاب، فمثل هؤلاء لا إحرام عليهم وبه قال أحمد والشافعي.

وعند أبي حنيفة، لا يجوز لأحد دخول الحرم بغير إحرام إلا من كان دون الميقات، لأنه يجاوز الميقات مريداً للحرم، فلم يجز بغير إحرام كغيره وإلا بأن لم يُحرم من الميقات، فعليه دم. سواء كان مريداً للنسك أم لا.

(١) المغني لابن قدامة: ٢٧١/٣.

الفصل الثاني

أعمال الحج

أعمال الحج

أعمال الحج متعددة، منها الفرائض ومنها الواجبات ومنها السنن والآداب.

أولاً: فرائض الحج

فرائض الحج هي أركانها التي لا يوجد دونها، وفقدان واحد منها، يفسد الحج به. هذه الفرائض منها ما اتفق عليه ومنها ما اختلف فيه.

أ - الفرائض المتفق عليها:

١ - الوقوف بعرفة بأوانه ووقته اليوم التاسع من ذي الحجة.

٢ - طواف الإفاضة، ويجب فعله في يوم من أيام النحر وعند المالكية في يوم من أيام ذي الحجة. وعند كل من الشافعي وأحمد يدخل وقته بمضي نصف ليلة النحر ولا آخر لوقته^(١).

ب - الفرائض المختلف فيها:

١ - الإحرام المقترن بالنية، وهو ركن عند كل من الشافعية والمالكية والحنابلة وأما عند الأحناف، فله وجهان، أحدهما شرط، وهو في الابتداء، والآخر ركن وهو من جهة الانتهاء والنتيجة، ولذا فمن فاتته الحج لإحصار أو غيره فعليه أن يتحلل بعمرة والقضاء في العام المقبل، وكذا فقد جاز عندهم تقديم الإحرام على أشهر الحج وإن كره، وسواء كان شرطاً أو ركناً، فالنتيجة واحدة فيما كان من شؤون العبادات، حيث لا صحة للشيء إذا افتقد شرطه أو ركنه.

(١) المغني: ٢٩٥/٣؛ وانظر: حسن أيوب / فقه العبادات الحج: ٩٩

والإحرام عند كل من الشافعية والمالكية والحنابلة يوجد بالنية ودون توقف على التلبية، أما الأحناف فلا يتم الإحرام إلا بالتلبية، ولا يعتبر شارعاً في الإحرام ما لم يأت بالتلبية.

والإحرام عبارة عن تحريم المباحات على النفس لأداء هذه العبادة، إذ الحج من العبادات التي لها تحريم وتحليل، كالصلاة.

وأما كيفية الإحرام، إذا أراد الإحرام اغتسل أو توضأ، والغسل أفضل، لأن معنى النظافة فيه أتم، ولبس ثوبين جديدين أو غسيلين، إزاراً ورداء، وصلى ركعتين وقال: (اللهم إني أريد الحج فيسره لي وتقبله مني) ثم يلي عقيب صلاته، فيقول: (ليتك اللهم ليبيك، ليبيك لا شريك لك ليبيك، إن الحمد والنعمة لك والملك، لا شريك لك).

٢ - السعي^(١) بين الصفا والمروة.

هو ركن عند كل من الشافعية والمالكية والحنابلة، وواجب عند الأحناف، وانفرد الشافعية بفرضية كل من الحلق أو التقصير، والترتيب إلا في جواز تقديم السعي على الوقوف بعد طواف القدوم، والأولى تأخيره عنه، وإلا في جواز تقديم إزالة الشعر على الطواف بعد الوقوف^(٢).

ثانياً: واجبات الحج

واجبات جمع واجب، والواجب إذا ترك لا يفسد به الحج، وإنما يلزمه جزاء معين والواجبات كثيرة وهي:

١ - إنشاء الإحرام من الميقات

وجاز إنشاؤه قبل الوصول إلى هذه المواقيت، لأنه أتم في التعظيم إذا كان يملك نفسه من أن تقع في المحذور.

(١) المسعى: مقدرة مسافته بحوالي ٧٥٠ ذراعاً بذراع الأدمي.

(٢) فتح القدير: ٢/٤٢٥، الدر المختار: ١/٢٥٧، شرح الغاية للغزي: ١٤٨، منار السبيل: ١/٢٥٨، القوانين الفقهية: ١١٣.

عرفة: هي واد بين المزدلفة والطائف، والوقوف فيها أهم أركان الحج، يتحقق بوجوده أي جزء منه شرط كونه محرماً؛ وعرفة كلها موقف ما عدا وادي عُرنه، فلا يصح الوقوف ما فيه.

٢ - مد الوقوف بعرفة

ومن الواجب مد الوقوف بعرفة إلى الغروب، لأن النبي ﷺ قد خطب. وبعد أن حمد الله تعالى، فقال: «أما بعد: فإن أهل الشرك والأوثان كانوا يدفعون من هذا الموضع إذا كانت الشمس على رؤوس الجبال كأنها عمائم الرجال على رؤوسها، وإننا ندفع بعد أن تغيب الشمس».

ولذا فمن جاوز حدود عرفة يوم عرفة قبل غروب الشمس، وجب عليه الدم، ما لم يعد إلى عرفة قبل الغروب، ويخرج بعد الغروب.

٣ - الوقوف بمزدلفة^(١)

ومن ترك الوقوف بمزدلفة، فعليه دم. لأنه من الواجبات. والمزدلفة كلها موقف إلا وادي محسر^(٢) بكسر السين الشديدة. وقد تسمى بالمشعر الحرام، وغيرها. وعند الشافعية يجزيء المكث بمزدلفة ولو لحظة ولو بلا نوم^(٣).

٤ - السعي بين الصفا والمروة^(٤)

هو واجب لدى الأحناف، فرض عند الآخرين. واستدل الأحناف لما ذهبوا إليه بقوله تعالى: ﴿فلا جناح عليه أن يطوّف بهما﴾^(٥).

(١) المزدلفة: موقع من مناسك الحج، سمي بالمزدلفة لأن الناس يأتون إليه في زلف الليل... ساعاته، والمزدلفة من الحرم.

(٢) أو بطن محسر، موقف النصارى يوم القيل، وهو موضع فاصل بين منى ومزدلفة وليس منهما.

(٣) فتح الوهاب: ١٤٥/١.

(٤) والسعي تبع للطواف، لا يصح إلا أن يتقدمه طواف، فإن سعى قبله لم يصح، وبذلك

قال: المالكية والحنابلة والشافعية والأحناف. . ومتى سعى المفرد والقارن بعد طواف

القدم لم يلزمها بعد ذلك سعي مع طواف الزيارة. (المغني: ٣/٣٩٠؛ بداية

المجتهد: ٣٦٠/١.

(٥) سورة البقرة: الآية ١٥٨.

ومثل هذه عادة يستعمل في الإباحة، فتنتفي معه الركنية والوجوب، وأن المقصود حج البيت، بقوله تعالى: ﴿فمن حج البيت أو اعتمر فلا جناح عليه أن يطوف بهما﴾ فكان هذا دليلاً على أن ما لا يتصل بالبيت من الطواف يكون تيعاً لما هو متصل بالبيت ولا تبلغ درجة التبغ درجة الأصل فتثبت فيه صفة الوجوب، لا الركنية فكان السعي مع الطواف بالبيت نظير الوقوف بالمشعر الحرام مع الوقوف بعرفة، وذلك واجب، لا ركن، فهذا مثله^(١).

ولا يصح الاستدلال بظاهر الحديث على الركنية والفرضية، لأنه خبر واحد. وعمدة من فرضه ما روي أن رسول الله ﷺ كان يسعى ويقول: «اسعوا فإن الله كتب عليكم السعي».

والأصل في أفعاله عليه الصلاة والسلام في هذه العبادة محمولة على الوجوب والفرض إلا ما أخرجه الدليل من سماع أو إجماع أو قياس عند أصحاب القياس.

ولأن صفة فعله ﷺ تواترت به الآثار، أعني وصول السعي بالطواف^(٢).

٥ - رمي الجمار:

الجمار، جمع جمرة، والجمرة الحصاة وجمعها جمرات وجمرات المناسك ثلاث جمرات يرمين بالحجارة والجمار ثلاثة: جمرة العقبة وجمرة مسجد الخيف، وجمرة الوسطى بينهما. والرمي يكون بسبع حصيات، مثل حصي الخذف.

ويجزئ الطرح دون الوضع، ودون أن تقع بعيدة عن موضع السقوط، ولا يجزيء كلها دفعة واحدة، بل هي واحدة عقب واحدة.

ويجزئ الرمي بكل ما كان من أجزاء الأرض، ولأن المقصود فعل الرمي.

ويكره أن تكون من عند الجمرة، ولو فعل أجزاءه.

والرمي لجمرة العقبة فقط، هو ليوم النحر.

(٢) بداية المجتهد: ٣٥٨/١.

(١) المبسوط: ٥١/٤.

والرمي في اليوم الثاني والثالث، والرابع إن أقام، لكل من التي تلي مسجد الخيف سبع حصيات ثم التي تليها مثل ذلك يرمي جمرة العقبة كذلك.

وقت الرمي

اليوم الأول (يوم النحر): بعد طلوع الفجر إلى غياب الشمس وحاصله لدى الإمام: ما بعد طلوع الفجر إلى طلوع الشمس، وقت جواز مع الإساءة وما بعد طلوع الشمس إلى وقت الزوال وقت مسنون. وما بعد الزوال إلى غياب الشمس وقت جواز من غير إساءة الأيام الأخرى (ثاني العيد وثالث العيد ورابع العيد) ١١ + ١٢ + ١٣، من ذي الحجة.

ووقت الرمي فيها، يكون من بعد زوال الشمس إلى الغروب. وإن قَدِمَ الرمي في اليوم الرابع قبل الزوال بعد طلوع الفجر، جاز عند الإمام، وهو مذهب ابن عباس رضي الله عنهما. ولأنه لما ظهر أثر التخفيف في هذا اليوم في حق الترك فلأن يظهر في جوازه في الأوقات كلها أولى.

وأما إذا أراد الرمي قبل الزوال في كل من اليوم الثاني والثالث من أيام التشريق، ١١ + ١٢ من ذي الحجة، فقد روي عن الإمام أنه قال: أحب إليّ أن لا يرمي في اليوم الثاني والثالث حتى تزول الشمس، فإن رمى قبل الزوال أجزأه، وحمل المروي من قوله ﷺ على اختيار الأفضل. والمشهور عنه الرمي بعد الزوال وإجازته المروية عنه محمولة على أن من تعجل في نفر الأول، فلا بأس بأن يرمي قبل الزوال، وإن رمى بعده فهو أفضل، وهذا الجواز محمول أيضاً على من قصده نفر الأول، لأنه إذا نفر بعد الزوال، ربما وقع في حرج، والحرج مدفوع^(١).

(١) المبسوط: ٦٨/٤؛ شرح منلا مسكين: ١٣٦/١؛ فتح القدير: ٥٠٠/٢؛ وقال صاحب الحاشية - ابن عابدين، على الدر المختار نقلاً عن اللباب: وقت رمي الحجار الثلاث في =

وقال الآخرون ومعهم الصحابان، إن الرمي لا يكون إلا بعد الزوال من أيام التشريق^(١). وقد ورد الترخيص في الرمي قبل الزوال يوم النفر عن إسحاق وعكرمة وطاووس وفي رواية عن أحمد إلا أنه لا ينفر إلا بعد الزوال^(٢).

٦ - الحلق أو التقصير

هو واجب من واجبات الحج، وسبب من أسباب التحلل. والحلق أفضل من التقصير، لقوله ﷺ: (اللهم ارحم المحلقين قالوا، والمقصرين يا رسول الله، قال: اللهم ارحم المحلقين، قالوا والمقصرين يا رسول الله قال: «اللهم ارحم المحلقين، قالوا والمقصرين يا رسول الله، قال: والمقصرين»^(٣).

والمرأة تُقَصِّرُ.

ومن لا شعر له على رأسه يجري الموسى على رأسه وجوباً. ويجزىء في الحلق الربيع، وإن كان الكل فهو أفضل وأولى. والتقصير أن يأخذ من رؤوس شعره مقدار الأثمالة، لا وجوباً وعند الشافعية: أقل التقصير ثلاث شعرات، أي إزالتها.

٧ - طواف الصدر

للأفاقي من غير أهل مكة، وكذلك عند أحمد والشافعي، في الأظهر ويسمى بطواف الوداع، وطواف آخر عهده بالبيت، لأنه يودع البيت ويصدر به. والمستحب أن يجعله آخر أموره، وعند مالك هو من الفضائل. وفي رواية للشافعي سنة وهو ظاهر.

= اليوم الثاني والثالث من أيام النحر بعد الزوال فلا يجوز قبله في المشهور، وقيل يجوز والوقت المسنون فيها يمتد من الزوال إلى غروب الشمس، ومن الغروب إلى الطلوع وقت مكروه انظر: (الحاشية: ١٨٥/٢).

(١) شرح الغاية للغزي / منار السبيل: ٢٦٠/١؛ القوانين: ١١٨.

(٢) المغني لابن قدامة: ٤٥٢/٣.

(٣) رواه البخاري ومسلم.

والضابط في تحديد الواجب: هو أن كل ما يجب بتركه دم فهو واجب كما ستعرف عند الحديث عن الجنایات.

وهناك بعض المسائل، وقد تدخل في باب الواجبات وقد لا تدخل.

١ - البداءة بالطواف من الحجر الأسود، وقيل سنة.

٢ - التيامن في الطواف، في الأصح.

٣ - المشي لمن لا عذر له يمنعه منه.

٤ - الطهارة فيه من النجاسة الحكمية، والأكثر على أنها سنة.

٥ - ستر العورة فيه، وبكشف ربع العضو فأكثر كما في الصلاة يجب الدم.

٦ - بداءة السعي بين الصفا والمروة من الصفا، ولو ابتداء من المروة لا

يعتد بالشوط الأول في الأصح^(١).

٧ - المبيت بمنى أيام التشريق واجب عند الجمهور، سنة عند الحنفية

بحيث لو بات في غيرها أجزاء مع الكراهة التنزيهية^(٢).

سنن وآداب الحج

ما عدا الفرائض والواجبات فهي سنن وآداب، أو من باب المستحبات

وهي لا تؤثر على صحة الحج وأدائه، وإنما فيها كسب الأجر والثواب حيث

الإتيان بالأفضل والأحب، والالتزام بالآداب.

وهي تنوع إلى نوعين اثنين، هما:

أولاً: ما يعود إلى آداب يفعلها الحاج عند سفره

١ - استئذان الأبوين.

٢ - استئذان الدائن وكفيله.

٣ - توديع المسجد بركعتين.

٤ - توديع معارفه.

(١) شرح الدر المختار: ١/٢٦٠.

(٢) الحاشية: ١٨٤/٢. والأفضل الخروج من الخلاف بالمبيت بمنى. قاله المؤلف.

- ٥ - استحلالهم .
- ٦ - التماس دعاءهم .
- ٧ - التصدق بشيء عند خروجه .

ثانياً: ما يعود إلى أفعال الحج .

- ١ - التوسع في النفقة .
- ٢ - المحافظة على الطهارة .
- ٣ - المحافظة على صون اللسان .
- ٤ - الاغتسال عند الإحرام، وهو أفضل من الوضوء .
- ٥ - استعمال الطيب وتقليم الأظافر وقص الشارب وحلق العانة ونتف الإبط وتسريح الرأس، عقيب الغسل، وذلك كله قبل الإحرام سواء تبقى عينة بعد الإحرام أم لا .
- ٦ - التلبية متى علوت شرفاً أو هبطت وادياً أو لقيت ركباً .
- ٧ - الاستلام للركن اليماني .
- ٨ - الإكثار من الذكر عند الركن اليماني .
- ٩ - الدعاء بعد ركعتي الطواف عند الحجر بدعاء آدم عليه السلام .
- ١٠ - الصعود إلى منى بعد الزوال من يوم الترويه، وقيل بعد طلوع الشمس .
- ١١ - النزول عند مسجد الخيف .
- ١٢ - الذهاب إلى عرفات بعد صلاة فجر يوم عرفة .
- ١٣ - السير على طريق ضب في الصعود إلى عرفات وعلى طريق المأزمين عند النزول منه .
- ١٤ - الإغتسال قبل الوقوف بعرفة، ويكفي الوضوء .
- ١٥ - الدخول إلى المزدلفة ماشياً .
- ١٦ - المبيت بالمزدلفة .
- ١٧ - التكبير مع كل حصاة عند الرمي .

١٨ - الرمي في اليوم الأول (عاشر ذي الحجة) يكون بعد طلوع الشمس حتى الزوال.

١٩ - الحلق أفضل من التقصير.

٢٠ - قص الأظفار والشوارب عند حلق رأسه.

٢١ - المكث حتى يرمي في اليوم الرابع بعد الزوال.

وليحذر الحاج ما قد نهى الله تعالى عنه ورسوله ﷺ. وخاصة ما قد يذهب بأجره وثوابه، من الرفث والفسوق والجدال. والرفث هو الجماع ومقدماته من ذكره ودواعيه، وخاصة بحضرة النساء. والفسوق هي المعاصي والخروج عن طاعة الله تعالى، وهي في حالة الإحرام أشد وأقبح وجوه المعاصي، لأنها حالة التضرع وهجر المعاصي والإقبال على الطاعات والجدال هو الخصام مع الرفقة والمنازعة والسباب^(١).

(١) تبين الحقائق: ٣٠/١؛ الدر المختار: ٢٦٠/١.

الفصل الثالث

جنايات الحج وجزاؤها (المحظورات)

الجنايات جمع جنابة، وهي ما يجنيه من شيء، أي يحدثه، إلا أنه خصّ بما يحرم من الفعل، والمراد هنا، ما تكون حرمة بسبب الإحرام أو الحرم.

أولاً: الجنايات التي تعود إلى محظورات الإحرام

١ - إذا كانت الجناية كاملة؛ وتكون كاملة بأن يحصل الارتفاق الكامل ويكون بتطيب^(١) عضو كامل، كالرأس والساق ونحوهما، وجزاء مثل هذه الجناية الدم وجوباً، أي ذبح شاة.

وإذا كانت الجناية قاصرة؛ وتكون قاصرة فيما دون العضو، والجزاء وجوباً صدقة مقدرة بنصف صاع من بر، ولا فرق في هذا كله بين النسيان والجهل والإكراه.

وعند الشافعية، الواجب في مثل هذه الجنايات، دم أو صوم ثلاثة أيام أو التصديق بثلاثة أصوع على ستة مساكين، على التخيير فيما بينها، شرط ألا يكون ناسياً أو جاهلاً بأنه محرّم أو مكرها على الاستعمال، وإلا فلا فدية عليه، وإن علم التحريم وجهل الفدية وجبت الفدية.

٢ - لبس المخيط وتغطية الرأس.

فإن حصل الارتفاق الكامل، المقدّر بيوم، فعليه شاة، وإلا بأن كان الارتفاق لدون اليوم، فعليه صدقة، لقصور الجناية.

وعند الشافعية، عليه فدية علي التخيير، شاة أو صوم ثلاثة أيام أو التصديق بثلاثة أصع على ستة مساكين أو فقراء.

٣ - حلق ربع الرأس فما فوق، فيه شاة، لأن فيه إزالة الشعث والتفل، فكان جنابة على الإحرام، وإن كان أقل من ربع الرأس، فيه نصف صاع من بر. وعند الشافعية فدية على التخيير، كما مرّ.

(١) الطيب هو كل ما له رائحة طيبة مثل المسك والكافور والحناء والزعفران.

٤ - حلق الإبطين، أو أحدهما أو الرقبة أو العانة، فيه شاة، نظراً لوجود الارتفاق الكامل وعند الشافعية، فدية على التخيير.

٥ - قصّ أظافر يديه ورجليه، أو واحدة منها، فعليه شاة، أي في جميعها، لأنه ارتفاق مقصود تام، وفيه إزالة الشعث، فكان محظوراً، وإن كان أقل من خمسة أظافر، فعليه نصف صاع من بر وعند الشافعية فدية على التخيير.

٦ - إن تطيّب أو لبس أو حلق لعذر، إن شاء ذبح شاة أو تصدق بثلاثة أصوع من طعام على ستة مساكين وإن شاء صام ثلاثة أيام. لقوله تعالى: ﴿فمن كان منكم مريضاً أو به أذى من رأسه ففدية من صيام أو صدقة أو نسك﴾^(١).

٧ - طاف طواف القدوم أو الصدر، جنباً فعليه شاة وإذا طاف للزيارة، وهو جنب فعليه بدنه، وكذلك الحائض، وهي جناية أعظم من الطواف وهو محدث الحدث الأصغر، فتعظمت العقوبة.

ولذا ففي حال الحدث الأصغر في طواف الزيارة فعليه شاة ولو أعاد الاطوفة الماضية على طهارة، فلا شيء عليه، ويسقط عنه الدم.

٨ - ترك^(٢) السعي بين الصفا والمروة، فعليه شاة لأنه من الواجبات.

٩ - بطواف الزيارة وعورته مكشوفة، يعيد ما دام في مكة، وإلا فعليه شاة.

١٠ - بترك رمي الجمار كلها، أو ليوم واحد، شاة، وبتركه لأقلها، يتصدق لكل حصة بنصف صاع بر.

١١ - الواقعة في أحد السبيلين قبل الوقوف بعرفة تفسد حجه، وعليه شاة، ويمضي ويقضيه، وإن كان بعد الوقوف بعرفة لم يفسد حجه وعليه بدنه. ولو واقع بعد الحلق قبل الطواف، فعليه شاة لخفة الجناية.

(١) سورة البقرة: الآية ١٩٦.

(٢) عند الآخرين هو فرض، لا يجبر لا بأدائه.

١٢ - ولو قَبِل أو لمس بشهوة، فعليه شاة، وكذلك بالمجامعة فيما دون الفرج وفي كل ما مضى، وما يعتبر من باب الجنائيات في الإحرام، العامد والناسي والجاهل سواء، لأن الإحرام حالة مذكرة.

وأما عند الشافعية فإن ترك نسكاً أي مأموراً به كالأحرام من الميقات، فعليه دم فإن لم يستطع فعليه صيام عشرة أيام، ثلاث في الحج وسبع إذا رجع إلى أهله. وإن جنى في شيء يعتبر من مخالفات الإحرام ودخل تحت باب الترفيه كلبس المخيط. وتقليم الأظافر والحلق والطيب وعقد النكاح. وإلى ما هنالك ما يعتبر من باب الواجبات، عليه فدية، بالتخير بين:

الشاة أو الصوم ثلاثة أيام أو التصدق بثلاثة أصوع على ستة مساكين.

وأما ما كان من باب السنن، فلا يلزم بتركه شيء.

وأما ما كان من باب الأركان، وترك، لم يجزئه حجه^(١).

ثانياً: أحكام الجنائيات التي تعود إلى الحرم^(٢):

وهذه الأحكام تظهر في صيد الحرم ونباته.

والأصل في هذه الأحكام، قوله تعالى: ﴿لَا تَقْتُلُوا الصَّيْدَ وَأَنْتُمْ حُرْمٌ﴾^(٣).

وقوله تعالى: ﴿أَحْلَلْ لَكُمْ صَيْدَ الْبَحْرِ وَطَعَامَهُ مَتَاعاً لَكُمْ وَلِلسَّيَّارَةِ وَحُرْمٌ

عَلَيْكُمْ صَيْدَ الْبَرِّ مَا دَمْتُمْ حُرْمًا وَاتَّقُوا اللَّهَ الَّذِي إِلَيْهِ تُحْشَرُونَ﴾^(٤).

(١) شرح الغاية للغزي: ١٥٩.

(٢) للحرم المكي حدود نصبت عليها أعلام ثم خمس جهات تحيط بها:

من جهة الشرق (الجعرانة) على بعد ١٦ كلم من مكة.

من جهة الغرب (جهة جدة) الحديبية على بعد ١٥ كلم.

من جهة الشمال الشرقي (العراق) وادي بمكة على بعد ١٤ كلم.

من جهة الشمال (التنعيم) على طريق المدينة على بعد ٦ كلم.

من جهة الجنوب (كنّواه) على طريق اليمن على بعد ١٢ كلم.

عن الدين الخالص نقلاً عن حسن أيوب ص ٤٦، وهذه حدود الحرم المكي، تظهر إفادتها لمن أراد العمرة وهو داخل مكة، وأما المواقيت للوافدين من البلاد

البعيدة فهي غير ذلك. انظر ص ٣٩٨.

(٤) سورة المائدة: الآية ٩٥.

(٣) سورة المائدة: الآية ٩٥.

والنبات بسبب الحرم، ولقوله ﷺ: «لا يختلي خلاها ولا يعضد شوكتها» وقوله (ﷺ) يوم الفتح: «إن مكة حرمها الله ولم يحرمها الناس، فلا يحل لأحد يؤمن بالله واليوم الآخر أن يسفك بها ولا يعضد بها شجرة» (متفق عليه).

واعلم أن الصيد هو الحيوان الممنوع المتوحش بأصل الخلقة، وهو نوعان. بري وهو ما يكون تولده ومثواه في البر، وبحري وهو ما يكون تولده ومثواه في الماء، لأن التوالد هو الأصل، والكينونة بعد ذلك، عارض فاعتبر الأصل.

فالبحري حلال، للمحل والمحرم، والبري محرّم على المحرم، إلا ما استثني رسول الله ﷺ، وهو ما يتندي الأذى غالباً.

ومن قتل وهو محرّم، صيداً، سواء كان عامداً أو ناسياً أو دلّ عليه من قتله فعليه الجزاء، والجزاء قيمة الصيد، بتقويم عدلين، والواحد يكفي، والاثنان أحوط وسواء كان له نظيراً أولاً.

فيشتري به هدياً وذبحه إن بلغت القيمة هدياً أو إنه يشتري بقيمته طعاماً ويتصدق به، كالفطرة، على كل مسكين نصف صاع من بر أو دقيقة أو سويقة أو زبيب. أو أنه يصوم مكان طعام كل مسكين يوماً.

والدليل هو قوله تعالى: ﴿يا أيها الذين آمنوا لا تقتلوا الصيد وأنتم حرم ومن قتله منكم متعمداً، فجزاء مثل ما قتل من النعم يحكم به، ذوا عدل منكم هدياً بالغ الكعبة أو كفارة طعام مساكين أو عدل ذلك صياماً ليذوق وبال أمره﴾^(١).

وإن جرحه أو قطع عضوه أو نتف ريشه أو شعره، ضمن ما نقص، فيقوم الصيد سلباً أو جريحاً، فيغرم ما بين القيمتين.

ولا شيء بقتل الغراب الأبقع^(٢) الذي يأكل الجيف، يخلط النجس مع الطاهر في تناول ولا شيء يقتل حداة بالكسر، وهو طائر يصيد الجرذان.

ولا شيء بقتل البعوض، والنحل المؤذي، والبرغوث، والسلحفاة وغيرها من الحشرات.

(٢) اجتمع فيه السواد والبياض.

(١) سورة المائدة: الآية ٩٥.

ولا بأس للمحرم بذبح الشاة والبقرة والإبل والدجاج الأهلي . وأما الحشيش والشجر:

فبقطع الحشيش له ساق أولاً، غير مملوك لأحد ولا مما ينبته الناس، ضمن القاطع قيمته وتصدق بها، ولا موضع للمصوم، في هذه وشجر الحرم أربعة أنواع:

ثلاثة منها يحل قطعها ولانتفاع بها، بلا جزاء وواحدة منها لا يحل قطعها والانتفاع بها دون جزاء أما الثلاثة الأول، فهي كل شجر أنبته الناس وهو من جنس ما ينبته الناس، وكل شجر أنبته الناس، وهو ليس من جنس ما ينبته الناس، وكل شجر ينبت بنفسه وهو من جنس ما ينبته الناس.

وأما الواحدة التي منع قطعها والانتفاع بها، فهي كل شجر نبت بنفسه وهو ليس من جنس ما ينبته الناس، ولو نبت بنفسه ما لا ينبت عادة في ملك رجل، يجب على قاطعه قيمة للمالكة وقيمة لحق الشرع، كما لو قتل صيداً مملوكاً في الحرم.

ويعفى مما جفّ أي يبس من شجر الحرم، فإنه لا يضمن ويحلّ الانتفاع به .

الاحصار وأحكامه

الاحصار في اللغة، هو المنع الحبس .
وفي الاصطلاح هو المنع عن المضي في أفعال الحج .
والاحصار إما من عدو أو مرض أو ضياع نفقة .
فمن حصل معه شيء من هذا القبيل، فعليه هدي بناء لقوله تعالى:
﴿وَأَتَمُوا الْحَجَّ وَالْعُمْرَةَ فَإِنْ أَحْصَرْتُمْ فَمَا اسْتَيْسَرَ مِنَ الْهَدْيِ وَلَا تَحْلِقُوا رُؤُوسَكُمْ حَتَّى يَبْلُغَ الْهَدْيُ مَحَلَّهُ﴾ (١) .

(١) سورة البقرة: الآية ١٩٦ .

وقد أحصر النبي ﷺ والمسلمون عام الحديبية حين أحرموا معتمرين، فصدّهم المشركون عن البيت، فصالحهم، وذبح الهدي وتحلل، وقضى العمرة من قابل، وفيهم نزلت الآية.

ويستوي في هذا لحكم كل ما يمنع المحرم من المضي في حجه، سواء كان مرضاً أو عدواً أو ضياع نفقة أو نحوها.

ويجزئه أن يذبح قبل يوم النحر، وقالوا: هو دم كدم المتعة والقران، فلا يجوز قبل يوم التحلل.

ولو كان المحصر قارنا بعث بدمين، دم الحج ودم العمرة ويتوقف دم الاحصار بالحرم، فلا يجوز في غيره^(١).

وعند الشافعية، دم الاحصار يكون حيث أحصر في حل أو حرم، وفي نفس الموضع الذي حصل فيه الإحصار، كما فعل ﷺ عام الحديبية، وهو من الحل^(٢).

(١) الدر المختار: ٢٩٢/١؛ شرح منلا مسكين: ١.

(٢) مغني المحتاج: ٥٣٤/١٠.

العمرة

العمرة في اللغة هي الزيارة، والمعتمر: الزائر والقاصد للشيء وأما في الإصطلاح فهي عبارة عن إحرام وطواف وسعي وحلق أو تقصير. والإحرام شرط ومعظم الطواف ركن وغيرهما واجب. ويفعل فيها كل ما يفعل في الحج. والعمرة جائزة في كل السنة بخلاف الحج، لا يجوز إلا في وقت معين وهي مندوبة في رمضان.

وأما من جهة حكمها، فهي سنة مؤكدة في العمر مرة واحدة، لأن النبي ﷺ سئل عن العمرة، أواجبة هي؟ فقال: «لا، وإن تعتمروا فهو أفضل»^(١). ولأنه نسك غير مؤقت فلم يكن واجباً كالطواف المجرد^(٢). وبه قال مالك:

وعند الشافعية الاعتناء واجب في العمر مرة واحدة، كالحج، ولا يغني عنها، لأنها أصلان، واستدل الشافعية لما ذهبوا إليه بظاهر قوله تعالى: ﴿وَأَتَمُّوا الْحَجَّ وَالْعُمْرَةَ لِلَّهِ﴾ وأيضاً بالسنة الصحيحة، (هل على النساء جهاد، قال نعم جهاد ولا قتال فيه، الحج والعمرة)^(٣).

وللشافعية فيها قولان، أصحها الوجوب، ذكره النووي^(٤) وهو قول أحمد وقال مالك بما قال به الأحناف.

(١) رواه الترمذي.

(٢) شرح الدر المختار: ٢٦٠/١؛ وهو قول مالك وأبو ثور.

(٣) مغني المحتاج: ٤٥٩/١.

(٤) انظر: صحيح مسلم بشرح النووي: ٧٧/٨.

أنواع الحج

الحج ثلاثة أنواع، قران وتمتع وإفراد:

١ - القران: فهو كإن يجمع بين الحج والعمرة، فهو قارن من جمع بينهما وجمعه بينهما يكون في الإحرام من الميقات أو قبله في أشهر الحج أو قبلها، يذكر الحج والعمرة بلسانه عند التلبية ويقصدهما أولاً بذكرهما بلسانه وينوي بهما بقلبه.

٢ - التمتع: والتمتع هو الترفق بأداء النسكين - العمرة والحج - في سفر واحد من غير أن يلم بأهله.

فالتمتع من المتعة، هي أن تضم عمرة إلى الحج. والتمتع هو من أحرم بالعمرة من الميقات أو قبله في أشهر الحج أو قبلها ويعتمر في أشهر الحج، ويتحلل ويحرم بالحج، ويحج من عامه ذلك قبل أن يلم بأهله الماما صحيحاً.

٣ - الإفراد: هو الإحرام بالحج من الميقات أو قبله في أشهر الحج أو قبلها، وذكر الحج بلسانه عند التلبية وقصد بقلبه، أو لم يذكر بلسانه ونوى بقلبه.

والأفضل هو القران، وعند الشافعية الإفراد هو الأفضل.

كيفية العمل بهذه الأنواع

القارن يهل رافعاً صوته بالتلبية بالعمرة والحج من الميقات، ويقول بعد الصلاة، اللهم إني أريد العمرة والحج فيسرهما لي وتقبلهما مني.

فإذا دخل مكة يطوف طواف العمرة ويسعى بين الصفا والمروة لها، وهذه أفعال العمرة ثم يحج بعدها بأفعال الحج^(١).

فإذا انتهى من عرفة ورمى الجمرة، ذبح، وهو واجب، وهو دم القران، شكراً لما أنعم الله عليه، حيث وفق لأداء النسكين.

وإن كان عاجزاً عن الذبح، صام ثلاثة أيام في الحج، آخرها يوم عرفة، وسبعة إذا فرغ من أفعال الحج ولو بمكة.

وإن لم يصم العاجز عن الذبح، ثلاثة أيام قبل يوم النحر، تعين الدم، ولم يجز الصوم بعده.

وعند الشافعية يصوم بعد هذه الأيام، فيما لو لم يصم في الحج ويفرق بين الثلاثة والسبعة بأربعة أيام. وأما المتمتع، وهو أن يحرم بعمرة من الميقات، ويدخل مكة فيطوف لها ويسعى بينهما، وهما ركنان، ويحلق أو يقصر، وقد حلّ منها.

ثم يحرم بالحج يوم التروية من الحرم، ويحج ويدبح، فإن عجز عن الذبح فحكمه حكم القارن من الصوم.

أما الأفراد، وهو أن يحج أولاً، ثم يعتمر بعد الفراغ. من الحج، أو أن يؤدي كل نسك في سفر^(٢).

(١) وعند كل من الشافعية والمالكية يدخل عمل العمرة في عمل الحج دون انفصال، ويكفيه طواف واحد وسعي واحد، لما رواه الترمذي وصححه أنه ﷺ قال: «من أحرم بالحج والعمرة أجزاءه طواف وسعي واحد عنهما حتى يحل منها جميعاً» انظر: مغني المحتاج: ٥١٤/١؛ القوانين: ١١٨؛ وهو المشهور من مذهب أحمد، وهو قول ابن عمر وجابر بن عبد الله وبه قال عطاء وطاووس ومجاهد وآخرون.

ولأنها عبادتان من جنس واحد، فإذا اجتمعتا دخلت أفعال الصغرى في الكبرى كالطهارتين. انظر التفصيل عند ابن قدامة في المغني: ٤٦٦/٣.

(٢) شرح منلا مسكين: ١٤٠/١؛ الدر المختار: ٢٦٠/١.

زيارة قبر النبي ﷺ

زيارة قبر النبي ﷺ مندوبة لدى الجمهور من العلماء، استدلالاً بقوله تعالى: ﴿ولو أنهم إذ ظلموا أنفسهم جاؤك فاستغفروا الله واستغفر لهم الرسول﴾ وبكونه ﷺ حياً في قبره لحديث (الأنبياء أحياء في قبورهم) ولقوله ﷺ: «من زارني بعد موتي فكأنما زارني في حياتي» ولقوله ﷺ: «ما من أحد يسلم عليّ إلا ردّ الله عليّ روحي حتى أرد عليه السلام».

وللزيارة آداب ينبغي المحافظة عليها حتى لا يأتّم الزائر، وهي:

- ١ - الإكثار من الصلاة والسلام عليه.
- ٢ - قصد الروضة عند دخوله المسجد والصلاة فيها ركعتين تحية المسجد.
- ٣ - يقف بعد خروجه من الروضة مستديراً القبلة مستقبلاً رأس القبر الشريف فارغ القلب من علائق الدنيا متأدباً متواضعاً.
- ٤ - يسلم عليه ﷺ. قائلاً: الصلاة والسلام عليك يا رسول الله. الصلاة والسلام عليك يا نبي الله. الصلاة والسلام عليك يا حبيب الله. أشهد أنك رسول الله حقاً بلغت الرسالة وأديت الأمانة ونصحت الأمة وكشفت الغمّة وجلوت الظلمة ونطقت بالحكمة وجاهدت في سبيل الله حق جهاده جزاك الله عنا أفضل ما جوزي نبي عن أمته، وعلى آلك وأصحابك وأزواجك وأهل بيتك أجمعين.
- ٥ - بعد ذلك يتأخر قليلاً لجهة اليمين فيسلم على أبي بكر رضي الله عنه، قائلاً: السلام عليك يا أبا بكر جزاك الله عن أمة محمد ﷺ خيراً، ثم يتأخر لجهة عمر رضي الله عنه، قائلاً: السلام عليك يا عمر، جزاك الله عن أمة محمد ﷺ خيراً.

٦ - وبعد ذلك يرجع إلى موقفه الأول قبالة وجهه ﷺ ويتوسل به في حق نفسه ويستشفع به إلى ربّه.

٧ - وعند السفر يودع المسجد بركعتين، ويأتي القبر الشريف ويعيد نحو الزيارة السابقة، عن السلام وغيره.

٨ - ويبدأ بالحج لو فرضاً، ويخيّر لو نفلاً إلا إذا مرّ به فيبدأ بزيارته، ولينوي معه زيارة مسجده، لأن الصلاة فيه خير من ألف صلاة في غيره إلا المسجد الحرام^(١).

(١) الدر المختار: ٢٩٥/١؛ شرح الغاية للغزي: ١٥٣؛ القوانين الفقهية: ١٣٨ المغني لابن قدامة: ٥٥٦/٣.

خاتمة

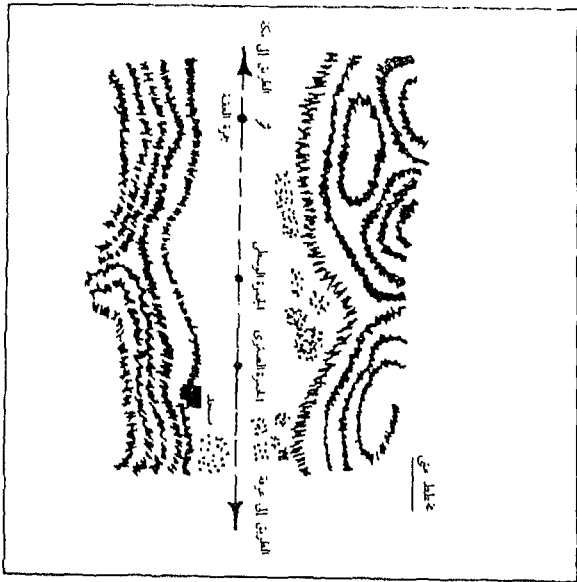
وأختتم كتابي هذا بالرجاء من الله سبحانه أن يغفر لي ما قد وقع مني، من خطايا الفكر والتعبير. وأن يغفر لي ولوالدي ولن علمني أو أرشدني، ولن له فضل علي، ولسائر المؤمنين والمؤمنات إن ربي سميع قريب مجيب الدعوات.

كتبه

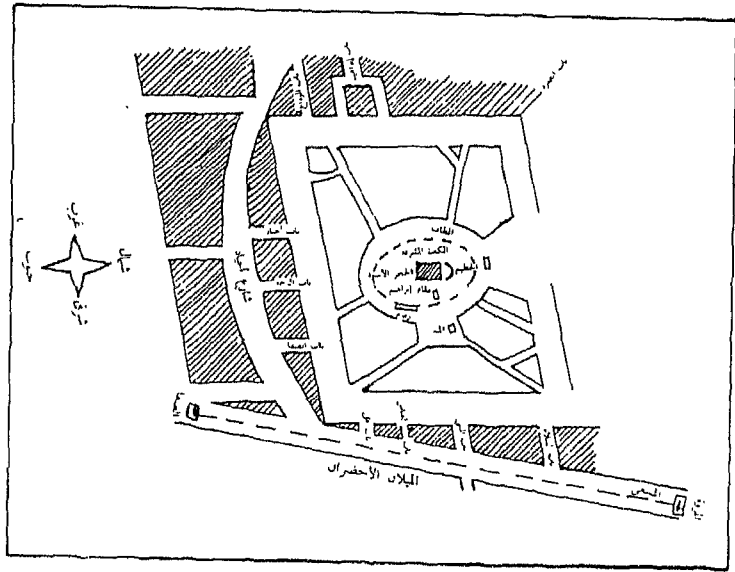
الدكتور كامل موسى.

في غرة شهر المحرم لعام سنة ١٤٠٨ هـ

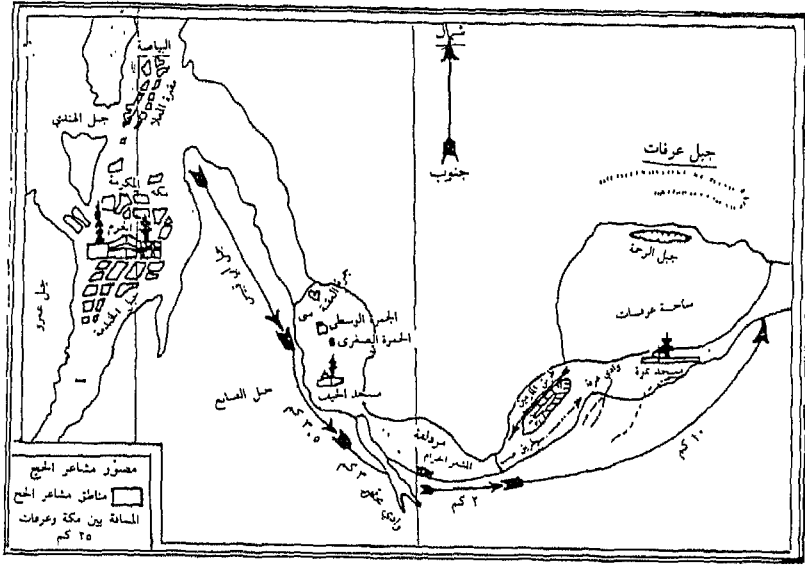
لوحة رقم ٥



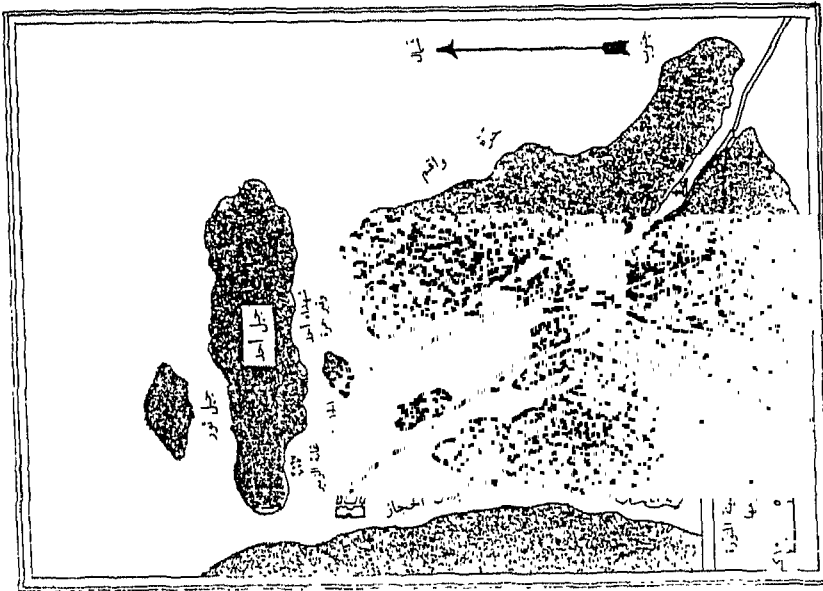
لوحة رقم ٤



لوحة رقم ٦



لوحة رقم ٧



ثبت المراجع

- إبراهيم بن ضويان: منار السبيل، المكتب الإسلامي.
- إبراهيم بن علي الشيرازي: المهذب، ط. مصر.
- إبراهيم بن علي يوسف الشيرازي: التنبيه، عالم الكتب ط (١)، ١٤٠٣ هـ.
- أبو بكر حسن الكشناوي: أسهل المدارك، دار الفكر، ط (٢)، بيروت.
- أحمد بن أبي بكر بن خلّكان: وفيات الأعيان، دار صادر، بيروت، ١٣٩٨ هـ.
- أحمد بن حجر العسقلاني: فتح الباري، دار المعرفة، بيروت.
- أحمد بن رسلان الشافعي: متن الزبد. عالم الكتب، بيروت، ط (١)، ١٤٠٤ هـ.
- أحمد الجزائري: قلائد الدرر، ط. الأداب، النجف.
- أكمل الدين البابرتي: العناية على الهداية (هامش فتح القدير)، دار الفكر، ط (٢)، ١٣٩٧ هـ.
- بدر الدين العيني: عمدة القاري، دار الفكر، بيروت.
- برهان الدين البرماوي: شرح الغزّي، المطبعة الأزهرية، مصر، ط (٢)، ١٣٢٤ هـ.
- جعفر بن حسين الحلّي: شرائع الإسلام، دار مكتبة الحياة، بيروت.
- جمال الدين الأسنوي: شرح الأسنوي (منهاج الأصول)، حلبي، مصر.
- جمال الدين بن يوسف الحنفي الزيلعي: نصب السراية، ط. ، المجلس العلمي، ط (٢)، ١٣٩٣ هـ.
- حسن أيوب: الحج (فقه العبادات)، دار الندوة الجديدة، بيروت، ط (٢)، ١٤٠٦ هـ.
- زكريا الأنصاري: فتح الوهاب، دار الفكر، ١٣٩٧ هـ.
- زين الدين بن نجيم الحنفي: البحر الرائق، دار المعرفة، بيروت، ط (٢).

- سيف الدين الشاشي القفال: حلية العلماء، مؤسسة الرسالة، ط (١)، ١٤٠٠ هـ.
- شمس الدين السرخسي: المسوط، دار المعرفة، بيروت، ط (٢)، ١٣٩٨ هـ.
- عبدالله بن قدامة: المغني، مكتبة الرياض، الرياض.
- عبدالله بن مودود الموصلي: الاختيار لتعليل المختار، دار المعرفة، ط (٣)، ١٣٩٥ هـ.
- عبدالعلي محمد بن نظام الدين الأنصاري: فواتح الرحموت، المطبعة الأميرية، مصر، ط (١)، ١٣٢٢ هـ.
- عبدالوهاب خلّاف: علم أصول الفقه، دار العلم، بيروت، ط (١)، ١٣٩٧ هـ.
- عبدالوهاب الشعراني: الميزان الكبرى، حلبي، مصر، ط (١).
- عزالدين بن عبدالسلام: قواع الأحكام في مصالح الأنام، الكليات الأزهرية، ط. جديدة، ١٣٨٨ هـ.
- علاء الدين الكاساني: بدائع الصنائع، دار المعرفة، ط (١)، بيروت.
- علي بن حزم: المحلي، دار الآفاق، بيروت.
- علي بن سلطان محمد القاري: مرقاة المفاتيح، المكتبة الإسلامية.
- علي بن محمد الماوردي: الأحكام السلطانية، حلبي، مصر، ط (٣)، ١٣٩٣ هـ.
- فخر الدين الزيلعي: تبين الحقائق، دار المعرفة، ط (٢)، بيروت.
- كامل موسى: أحكام الأطعمة، مؤسسة الرسالة، ط (١)، ١٤٠٧ هـ.
- كامل موسى: الخيض وأحكامه الشرعية، مؤسسة الرسالة، ط (٥)، ١٤٠٧ هـ.
- كمال الدين بن الهمام: فتح القدير، دار الفكر، ط (٢)، ١٣٩٧ هـ.
- مالك بن أنس (الإمام): المدونة، دار صادر، بيروت، ط. جديدة.
- محمد أبو زهرة: أصول الفقه، دار الفكر العربي.
- محمد إسماعيل عبده: العبادات، مكتبة الفلاح، الكويت، ط (٤)، ١٤٠٤ هـ.
- محمد أديب كلكل: الفقه المبسط: مكتبة الفلاح، الكويت، ط (٤)، ١٤٠٤ هـ.
- محمد أنيس عبادة: المنتقى في تاريخ التشريع، مصر ١٣٨٥ هـ، ط (١).
- محمد بن أبي بكر الرّازي: مختار الصحاح، المكتبة الأموية، ط. حديثة ١٤٠٠ هـ.
- محمد بن إدريس الشافعي (الإمام): الأم، المكتبة الأموية، ط. حديثة ١٤٠٠ هـ.
- محمد بن إسماعيل الصنعاني: سبل السلام، حلبي، مصر ط (٤).
- محمد بن جزّي: القوانين، ط. جديدة.

- محمد بن الحسين الفراء (أبو يعلى القاضي): الأحكام السلطانية، حلي، مصر، ط (٢)، ١٣٨٦ هـ.
- محمد بن رشد القرطبي: بداية المجتهد، مكتبة الكليات الأزهرية، مصر، ط. ١٣٨٩ هـ.
- محمد بن سعد: الطبقات الكبرى، دار صادر، بيروت.
- محمد بن عابدين: رد المختار على الدر المختار (الحاشية)، دار إحياء التراث العربي، بيروت.
- محمد بن عبدالله الجرداني: فتح العلام ومرشد الأنام، مكتبة الشباب المسلم، حلب.
- محمد بن عبدالرحيم البخاري: محاسن الإسلام، دار الكتاب العربي، بيروت، ط (٢).
- محمد بن عبدالرحيم الدمشقي: رحمة الأمة في اختلاف الأئمة (هامش الميزان الكبرى للشعراني)، حلي، مصر، ط (١).
- محمد بن عبدالملك بن هشام: السيرة النبوية، حلي، مصر، صط (٢)، ١٣٧٥ هـ.
- محمد بن علي الشوكاني: فتح القدير (تفسير)، دار الفكر، ط (٢).
- محمد بن علي الشوكاني: نيل الأوطار، حلي، مصر، ط. أخيرة.
- محمد بن علي الشوكاني: إرشاد الفحول، دار المعرفة للطباعة والنشر، بيروت ١٣٩٩ هـ.
- محمد بن محمد الغزالي (أبو حامد): إحياء علوم الدين، حلي، مصر، دار إحياء الكتب العربية.
- محمد بن يعقوب الفيروزآبادي: القاموس المحيط، حلي، مصر، ط (١)، ١٣٧١ هـ.
- محمد بن حسنين مخلوف: بلوغ السؤل في مدخل علم الأصول، حلي، مصر ط (٢)، ١٣٨٦ هـ.
- محمد الخضري: تاريخ التشريع الإسلامي، الإستقامة، مصر، ١٩٦٠ م.
- محمد الشربيني الخطيب: مغني المحتاج، حلي، مصر، ط. ١٣٧٧ هـ.
- محمد صديق خان: حسن الأسوة، مؤسسة الرسالة ١٣٩٦ هـ.
- محمد علاء الدين الحصكفي: الدر المختار، مطبعة الواعظ، مصر.

- محمد فؤاد عبد الباقي: اللؤلؤ والمرجان، الكويت، ١٣٩٧ هـ.
- ط (٢) مصطفى أحمد الزرقا: المدخل الفقهي، دار الفكر، بيروت.
- معين الدين الهروي (مثلا مسكين): شرح الكنز، دار الفكر، بيروت.
- منصور بن يونس البهوتي: كشاف القناع، الرياض.
- نور الدين عتر: تطبيق المعاملات، مؤسسة الرسالة ط (٣)، ١٤٠٠ هـ.
- نور الدين عتر: منهج النقد، مؤسسة الرسالة، ط (٣)، ١٤٠٠ هـ.
- يحيى بن شرف النووي: روضة الطالبين، المكتب الإسلامي.
- يحيى بن شرف النووي: شرح صحيح مسلم، دار إحياء التراث العربي، ط (٢)، ١٣٩٢ هـ.
- يوسف بن عبد البر النمري القرطبي: الإنتقاء في فضائل الثلاثة الأئمة الفقهاء، مكتبة القدسي، مصر ١٣٥٠ هـ.
- يوسف القرضاوي: فقه الزكاة، مؤسسة الرسالة، ط (٣)، ١٣٩٧ هـ.

ثبت الموضوعات

الصفحة	الموضوع
٥	مقدمة
٧	مدخل
٧	تعريف ومصطلحات
٨	مصطلحات الأحكام الشرعية
١١	مصطلحات الأحكام الوضعية في الخطاب الشرعي - المجتهدين
١٥	لزوم الأتباع للمذاهب الأئمة
	الباب الأول
٢٣	الطهارة وأحكامها
	الفصل الأول
٢٥	في مادة الطهارة ومتعلقاتها
٢٧	التعريف بالطهارة
٢٩	مادة الطهارة
٢٩	أقسام المياه
٣١	تقسيم المياه من حيثية الإضافة والاختلاط
٣٤	أحكام الآبار
٣٥	الأسار وأحكامها
٣٧	تقسم النجاسة إلى غليظة وخفيفة
٣٩	الاستنجاة وأحكامه
	الفصل الثاني
٤١	في وسائل الطهارة من النجاسة
٤٣	١ - وسائل الطهارة الحسية

٤٣	المادة المزيله
٤٤	كيفية إزالة النجاسة
٤٧	٢ - وسائل الطهارة من النجاسة الحكمية
٤٧	أ - الوضوء
٤٧	التعريف به وبمعلقاته
٤٨	صفة الوضوء
٤٨	فرائضه
٥٢	سننه
٥٦	آدابه
٥٧	محاسنه
٥٨	مكروهات الوضوء
٥٨	نواقض الوضوء
٥٩	النواقض الحسية
٦٢	النواقض الاعتبارية
٦٦	ملاحظة هامة (حول اللبس والمصافحة)
٦٧	أحكام الحدث الأصغر
٦٩	ب - الغسل
٦٩	التعريف به وبمعلقاته
٦٩	موجباته
٧٤	فرائض الغسل
٧٥	سنن الغسل
٧٧	المسح على الخفين
٧٧	حكمه ومشروعيته
٧٨	شروط صحته
٨٢	حكم المسح على الجوربين
٨٦	حكم المسح على الجبير
٨٧	شروط صحته

٨٩	ج - التيمم
٨٩	التعريف به وبمشروعيته
٩٠	محاسن التيمم
٩١	شروط صحة التيمم
٩٤	فرائض التيمم
٩٤	سنن التيمم
٩٤	نواقض التيمم
٩٥	أحكام الحدث الأكبر
	الباب الثاني
٩٧	في الصلاة وأحكامها
	الفصل الأول
٩٩	أفعال ما قبل الصلاة
١٠١	التعريف بالصلاة وبصفتها وبمكائنها من الدين
١٠٣	مواقيت الصلاة
١٠٥	الأوقات المستحبة
١٠٨	الأوقات التي تكره فيها الصلاة
١١١	الأذان
١١١	التعريف به وبحكمه ومشروعيته
١١٢	صفة الأذان
١١٥	خصائص المؤذن
١١٥	ما يستحب في المؤذن
١١٦	إجابة المؤذن
١١٨	الإقامة
١١٨	كيفيتها
١١٩	حكمها
١١٩	إقامة المرأة
١١٩	السنن في الأذان والإقامة

١٢١	شروط صحة الصلاة
١٢١	١ - الطهارة: طهارة البدن
١٢١	طهارة الثياب
١٢٢	طهارة المكان
١٢٢	٢ - ستر العورة
١٢٢	عورة الرجل
١٢٣	عورة المرأة
١٢٤	انكشاف العورة في الصلاة
١٢٥	صفة الثوب الساتر
١٢٦	٣ - استقبال القبلة
١٢٨	٤ - النية
١٢٨	شروط صحة النية
١٢٨	٥ - الإسلام

الفصل الثاني

١٣١	أفعال الصلاة
١٣٣	فرائض الصلاة
١٣٣	١ - التحريم
١٣٦	٢ - القيام وصفته
١٣٧	٣ - القراءة
١٣٩	القراءة بغير العربية
١٤٠	القراءة خلف الإمام
١٤٠	٤ - الركوع
١٤١	٥ - السجود
١٤٢	٦ - القعود الأخير
١٤٢	فرائض اختلف فيها
١٤٤	واجبات الصلاة
١٤٤	١ - قراءة الفاتحة
١٤٤	٢ - ضم سورة إلى الفاتحة

١٤٥	٣ - كون القراءة بعد الفاتحة في الركعتين الأوليتين
١٤٥	٤ - تقديم الفاتحة على السورة
١٤٥	٥ - ترك تكرير الفاتحة قبل السورة في الأوليتين
١٤٥	٦ - رعاية الترتيب
١٤٧	٧ - تعديل الأركان
١٤٧	٨ - القعود الأول
١٤٧	٩ - التشهد الذي يعقبه سلام
١٤٧	صيغة التشهد
١٤٩	منطلق الاختلاف
١٥٠	١٠ - التسليم عند الانتهاء من الصلاة
١٥١	١١ - الجهر والإسرار
١٥٢	سنن الصلاة
١٥٢	١ - رفع اليدين
١٥٢	كيفية الرفع
١٥٣	المواضع التي ترفع الأيدي للتكبير
١٥٤	٢ - وضع اليدين
١٥٤	٣ - الثناء
١٥٥	٤ - الاستعاذة
١٥٥	٥ - البسملة
١٥٦	٦ - التأمين
١٥٧	٧ - تكبير الركوع
١٥٧	٨ - التسبيح في الركوع
١٥٨	٩ - إصاق الكعبين
١٥٨	١٠ - أخذ الركبتين
١٥٨	١١ - التسبيح في السجود
١٥٨	١٢ - وضع اليدين على الفخذين
١٥٨	١٣ - إفتراش الرجلين

١٥٩	١٤ - الصلاة على النبي
١٥٩	كيفيتها
١٦٠	زيادة السيادة
١٦١	حكم الصلاة على النبي
١٦١	١٥ - الدعاء
١٦١	١٦ - السلام
١٦٢	آداب الصلاة
١٦٣	الإمامة
١٦٣	شروط الإمامة
١٦٣	١ - شروط الإقتداء
١٦٥	٢ - شروط الإمام
١٦٨	الأولى بالأمامة
١٦٩	من تكره إمامته
١٧١	صلاة الجماعة
١٧١	فضيلة الجماعة
١٧٢	حكم صلاة الجماعة
١٧٣	العدد الذي تقدم به الجماعة
١٧٣	مكان صلاة الجماعة
١٧٥	مفسدات الصلاة
١٧٥	التعريف بالمفسدات
١٧٥	تبيانها
١٧٩	الحكم في زلة القارئ
١٨١	أحكام السترة
١٨٣	مكروهات الصلاة

الفصل الثالث

١٨٧	النوافل
١٩٠	أولاً: الوتر وأحكامها

١٩٥	ثانياً: المراد بالنوافل
١٩٥	وكونها سنة مؤكدة
١٩٥	وسنة مستحبة
١٩٧	صلاة التراويح
١٩٩	قضاء الفوائت
٢٠١	كيفية القضاء
٢٠٤	سجود السهو
٢٠٤	حكمه وكيفيته وما يجب به
٢٠٧	صلاة المريض
٢٠٩	صلاة سجود التلاوة
٢١٠	مواضع السجود
٢١٤	صلاة المسافر
٢١٨	أحكام المسافر
٢٢١	صلاة الجمعة
٢٢٢	شروط صحة صلاة الجمعة
٢٢٤	إقامة الجمعة في أكثر من مسجد
٢٢٦	الخطبة
٢٢٨	شروط وجوب الجمعة
٢٣٠	صلاة العيدين
٢٣٤	تكبيرات التشريق
٢٣٨	صلاة الكسوف
٢٤١	صلاة الاستسقاء
٢٤٥	صلاة الضحى
٢٤٧	صلاة التسابيح
٢٤٨	صلاة الحاجة
٢٤٩	صلاة الاستخارة

الفصل الرابع

٢٥١	الدراسة النصية
٢٥٣	١ - إدراك الفريضة
٢٥٧	٢ - صلاة الخوف
٢٥٩	٣ - صلاة الجنازة

الباب الثالث

٢٧٥	في الزكاة وأحكامها
-----	--------------------

الفصل الأول

٢٧٧	المشروعية والشروط
٢٧٩	مشروعية الزكاة
٢٨٠	محاسنها
٢٨٤	التعريف بها
٢٨٥	شروطها

الفصل الثاني

٢٩١	ما تجب فيه الزكاة
٢٩٣	زكاة السوائم
٢٩٧	زكاة المال
٣٠١	زكاة عروض التجارة
٣٠٣	زكاة الزروع والثمار
٣٠٩	زكاة العمارات والمصانع والدور
٣١٠	الركاز
٣١٢	العاشر

الفصل الثاني

٣١٥	المصارف
٣١٧	جهة المصارف
٣٢٠	كيفية الصرف
٣٢٠	من لا يجوز دفع الزكاة إليهم

٣٢٠

٣٢٢

٣٢٥

بناء المساجد
موارد بث المال ومصارفه
مسائل متفرقة

الفصل الرابع

٣٢٧

٣٢٩

٣٣١

٣٣١

٣٣٥

٣٣٦

٣٣٨

زكاة الفطر
محاسنها
التعريف بها وبحكمها
شروطها
مخارجها
أداؤها
مصارفها

الباب الرابع

٣٣٩

في الصيام

الفصل الأول

٣٤١

٣٤٣

٣٤٤

٣٤٤

في المشروعية
مشروعيته
مكانته
آثاره

الفصل الثاني

٣٤٨

٣٥١

٣٥٢

٣٦٠

أقسامه

أقسامه

شروطه

سببه

الفصل الثالث

٣٦١

٣٦٣

٣٧٠

(العوارض)
مفسدات الصيام
مكروهات الصيام

٣٧١	الأعدار الشرعية للإفطار
الفصل الرابع	
٣٨٠	الاعتكاف
٣٨١	مشروعية الاعتكاف وحكمه
٣٨٣	شروطه
٣٨٣	كيفية
٣٨٤	مفسدات الاعتكاف
٣٨٤	آداب الاعتكاف
٣٨٥	مسائل متفرقة
الباب الخامس	
٣٨٧	في الحج
الفصل الأول	
٣٨٩	في المشروعية والشروط
٣٩١	محاسنه وآثاره
٣٩٢	مكانة الحج من الدين
٣٩٣	التعريف به
٣٩٤	شروطه
٣٩٧	مواقبته
الفصل الثاني	
٤٠٣	أعمال الحج
٤٠٥	فرائض الحج
٤٠٦	واجبات الحج
٤١١	سنن وآداب الحج
الفصل الثالث	
٤١٥	المحظورات
٤١٧	الجنایات التي تعود إلى محظورات الإحرام

٤١٩	الجنايات التي تعود إلى الحرم
٤٢١	الإحصار وأحكامه
٤٢٣	العمرة
٤٢٤	أنواع الحج
٤٢٦	زيارة قبر النبي ﷺ
٤٢٨	الخاتمة
٤٢٩	ملاحق
٤٢٨	ثبت المراجع
٤٣٣	ثبت الموضوعات

