

# القواطع

## هيكل البحث:

• تعريف القواطع

• أنواع القواطع:

1. قواطع جبسيه.

2. قواطع خشبيه.

3. قواطع معدنيه.

4. قواطع زجاجيه.

5. قواطع متحركه.



# القواطع

الأنواع

التعريف

القواطع المتحركة

القواطع الزجاجية

القواطع المعدنية

القواطع الخشبية

القواطع الجبسية

## ■ القواطع :

• قواطع خفيفة الوزن تستخدم في تقسيم المساحات مع امكانيه العزل الصوتي والحراري.

• تعمل على تحديد وتكوين وتحسين الفراغات الداخلية وتجعلها مناسبة لاحتياجاتنا والوظيفة المرجوه و على شكل وهيئة الفراغ .



مكاتب اداريه

# القواطع

الأنواع

التعريف

القواطع المتحركة

القواطع الزجاجية

القواطع المعدنية

القواطع الخشبية

القواطع الجبسية



قواطع

## ■ مزايا استخدام القواطع :

- القواطع لا تمثل حملا إضافيا على الهيكل الإنشائي بالمقارنة بقواطع المباني التقليدية.
- لا ترتبط بوجود عناصر إنشائية أسفلها كما أنها يمكن تنفيذها في أي وقت سواء أثناء أعمال التشطيب أو بعد التشطيب.
- سهولة تنفيذها وانخفاض سعرها نسبيا.
- إمكانية إجراء أعمال الصيانة بسهولة.
- يمكن التحكم في الخصائص الخاصة بها مثل عزل الصوت أو مقاومة الحريق .



# القواطع

الأنواع

التعريف

القواطع المتحركة

القواطع الزجاجية

القواطع المعدنية

القواطع الخشبية

القواطع الجبسية



## الهدف من إستخدام القواطع :

- تستخدم في الفراغات التي يمكن أن تتطلب الحاجة لتجزئتها إلى عدة فراغات أصغر و إعادتها إلى حجمها الطبيعي.
- تستخدم لتحديد بعض مسارات الحركة في الفراغات الكبيرة مثل صالات الألعاب.
- تستخدم في المباني الإدارية لتحديد بعض الفراغات الوظيفية.
- تستخدم في الصالات المتعددة الأغراض أو الفصول الدراسية لتقسيمها إلى فصول أصغر.
- يمكن استخدامها داخل الدورات لمقاومة الرطوبة.



مكاتب اداريه

# القواطع

الأنواع

التعريف

القواطع المتحركة

القواطع الزجاجية

القواطع المعدنية

القواطع الخشبية

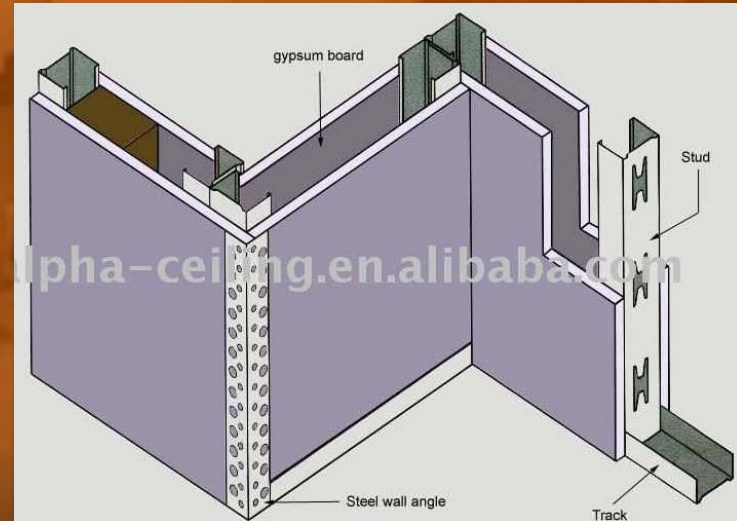
القواطع الجبسية

## ■ تعريف القواطع الجبسية:

- ألواح جبسية .. خليط من الجبس والسليكون والفيبر جلاس ومغلفة بطبقة من الكرتون المعالج سمكه 2سم.
- الألواح عازله للصوت و الحراره لوجود مادة الفيبر.



الشكل النهائي للقواطع الجبسية



قطاع منظوري في القواطع الجبسية



# القواطع

الأنواع

التعريف

القواطع المتمركزة

القواطع الزجاجية

القواطع المعدنية

القواطع الخشبية

القواطع الجبسية

## ■ تعريف القواطع الجبسية:

- تستخدم في المباني كفواصل بين الفراغات.
- يكثر استخدامها في الفنادق و المباني الادارية.



الشكل النهائي للقواطع الجبسية في المباني الادارية



الشكل النهائي للقواطع الجبسية في فندق

# القواطع

الأنواع

التعريف

القواطع المتحركة

القواطع الزجاجية

القواطع المعدنية

القواطع الخشبية

القواطع الجبسية

## ■ أولاً: أنواع القواطع الجبسية :

1. القواطع الجبسية على شاسيه من الصاج المجلفن.
2. القواطع الجبسية على شاسيه من الألمونيوم.

## ■ ثانياً: أنواع الألواح الجبسية:

1. الألواح الجبسية العادية.
2. الألواح الجبسية المقاومة للحريق.
3. الألواح الجبسية المقاومة للحريق و الرطوبة.

# القواطع

الأنواع

التعريف

القواطع المتحركة

القواطع الزجاجية

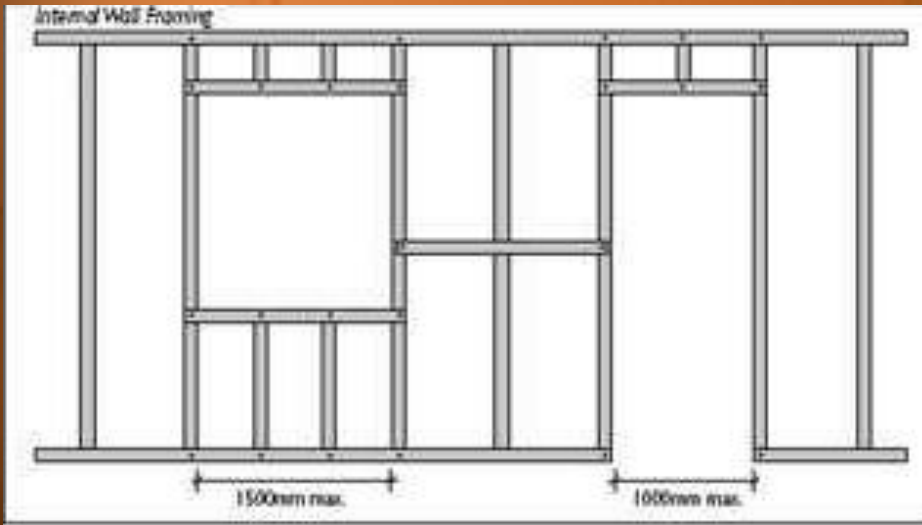
القواطع المعدنية

القواطع الخشبية

القواطع الجبسية

## 1-1- القواطع الجبسية على شاسيه من الصاج المجلفن:

- تتكون من شاسيه معدني (الصاج المجلفن) يثبت عليه ألواح من الجبس من الوجهين مكونة الحائط.
- يعطي للمكان اتساع وتقليل للأحمال على المبنى نظراً لخفة وزنها عكس الطوب.



يوضح الشاسيه المعدني



مراحل تركيب القواطع الجبسية



# القواطع

الأنواع

التعريف

القواطع المتحركة

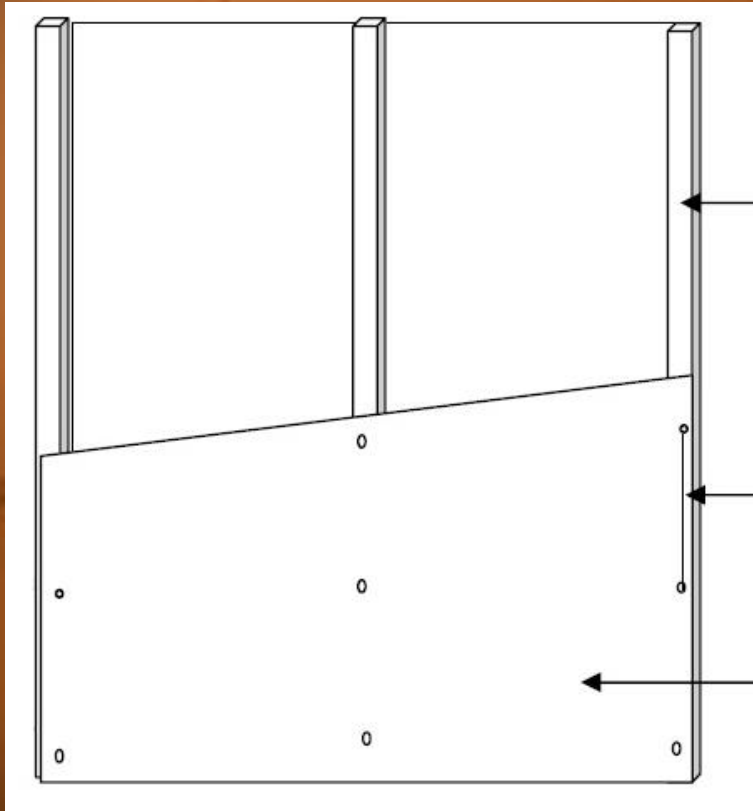
القواطع الزجاجية

القواطع المعدنية

القواطع الخشبية

القواطع الجبسية

## 1-1- القواطع الجبسية على شاسيه من الصاج المجلفن:



سمك الجزء الرأسي (stud) 51 مم اذا كان المسافه بينهم 600 مم

لا تزيد المسافة بين مسامير تثبيت الألواح عن 400 مم

9 مم متوسط كثافة اللوح الجبسي

# القواطع

الأنواع

التعريف

القواطع المتحركة

القواطع الزجاجية

القواطع المعدنية

القواطع الخشبية

القواطع الجبسية

## 1-1- القواطع الجبسية على شاسيه من الصاج المجلفن:

- تثبيت الألواح الجبسية بواسطة المسامير المناسب بحيث ألا يقل السن البارز بعد التثبيت عن 10مم.
- يمكن التعليق على الحوائط الجبسية بواسطة مسامير خاصة كما في حالة البراويش وساعة الحائط.



يوضح تركيب المسامير في الألواح الجبسية

# القواطع

الأنواع

التعريف

القواطع المتحركة

القواطع الزجاجية

القواطع المعدنية

القواطع الخشبية

القواطع الجبسية

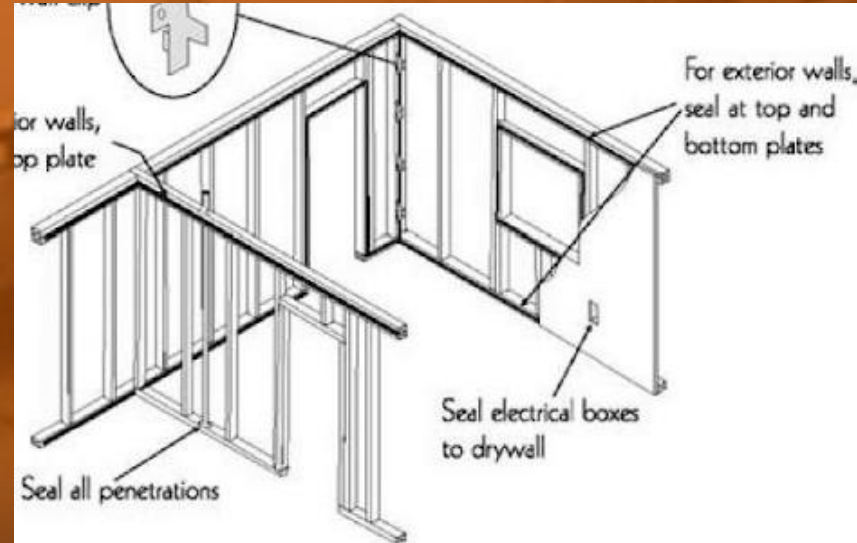
## 1-1- القواطع الجبسية على شاسيه من الصاج المجلفن:

• المميزات:

- 1- تساهم في خفض تكلفة أساسات المباني الضخمة.
- 2- تقبل جميع الدهانات ويمكن تركيب الخدمات داخلها سواء كهرباء أو مياه .



قواطع جبسية في مكاتب اداريه



اسكتش يوضح تركيب الخدمات ( الكهرباء ) في القواطع



# القواطع

الأنواع

التعريف

القواطع المتحركة

القواطع الزجاجية

القواطع المعدنية

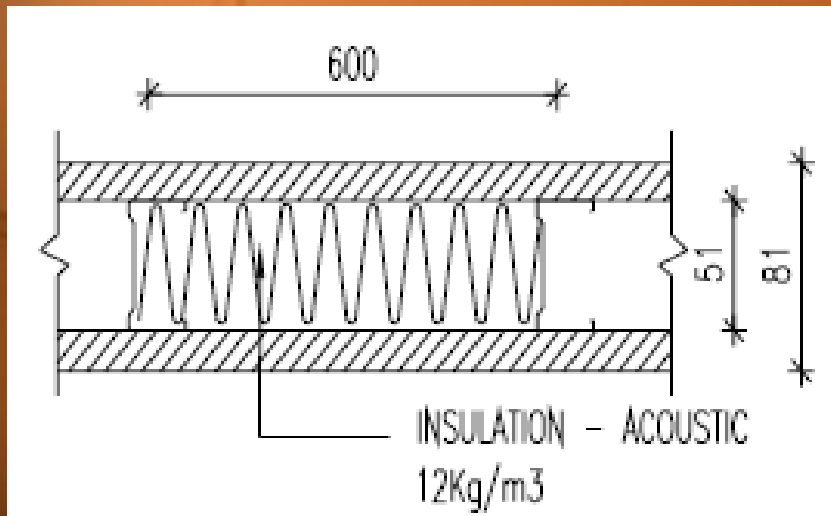
القواطع الخشبية

القواطع الجبسية

## 1-1- القواطع الجبسية على شاسيه من الصاج المجلفن:

المميزات:

- 3- تمنع انتقال الصوت بملء الفراغ بالعزل المناسب.
- 4- مقاومة الحريق والرطوبة حيث يمكن استخدامها داخل الحمامات.



استخدام العازل في القواطع الجبسية



استخدام القواطع الجبسية في الحمامات

# القواطع

الأنواع

التعريف

القواطع المتحركة

القواطع الزجاجية

القواطع المعدنية

القواطع الخشبية

القواطع الجبسية

## 1-2- القواطع الجبسية على شاسيه من الألومنيوم:

- قواطع للمكاتب الإدارية المفتوحة.
- تعمل كفواصل بين كل مكتب والآخر, يوجد منه نوعين :
  - (قواطع ألومنيوم + ألواح جبسية (gypsum Vinyl))
  - (قواطع ألومنيوم + زجاج + ستارة )



مكاتب اداريه مفتوحه



مكاتب اداريه مفتوحه

# القواطع

الأنواع

التعريف

القواطع المتحركة

القواطع الزجاجية

القواطع المعدنية

القواطع الخشبية

القواطع الجبسية

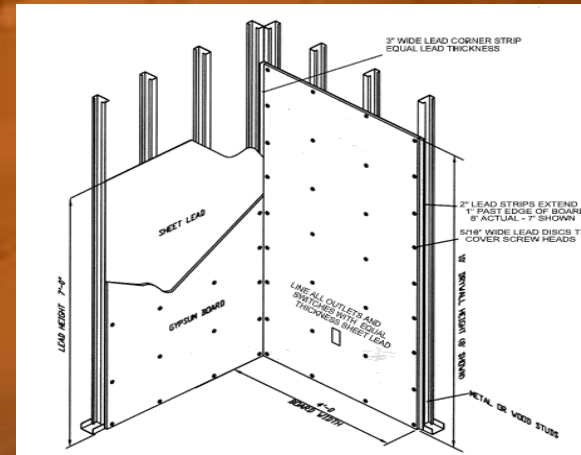
## 2-1- القواطع الجبسية على شاسيه من الألومنيوم:

■ (قواطع ألمونيوم + ألواح جبسية ((gypsum Vinyl):

- يتكون من قطاع من الألومنيوم يحتوى على قاطوع أو قاطوعين من ألواح الجبس.
- لا يحتاج لدهان.
- يصنع الشاسيه من الألومنيوم وليس من الصاج(عازل صوتي للمكان)



يوضح الشاسيه الالومنيوم



يوضح قواطع جبسيه



# القواطع

الأنواع

التعريف

القواطع المتحركة

القواطع الزجاجية

القواطع المعدنية

القواطع الخشبية

القواطع الجبسية

## 1-2- القواطع الجبسية على شاسيه من الألومنيوم:

- (قواطع ألمونيوم + زجاج + ستارة):
- يتكون القطاع من الألومنيوم وألواح الجبس وزجاج فردي أو مزدوج.
- يوجد بداخل القطاع ستارة.



قواطع جبسية في مكتب اداري



يوضح قواطع جبسية

# القواطع

الأنواع

التعريف

القواطع المتمركزة

القواطع الزجاجية

القواطع المعدنية

القواطع الخشبية

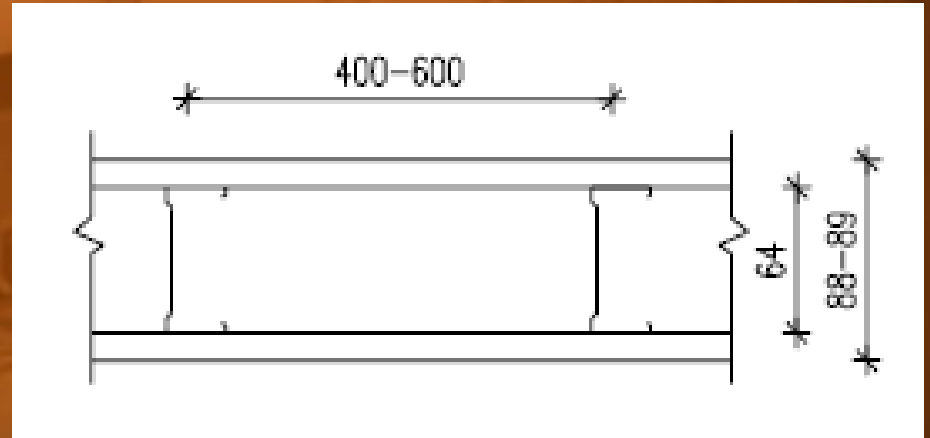
القواطع الجبسية

## 1-2- الألواح الجبسية العادية:

- مغلف بطبقة كرتون باللون الأبيض من أحد الوجوه ليكون جاهز للدهان.
- يستعمل للجدران الداخلية ما عدا المناطق التي يتواجد فيها رطوبة عالية.



الألواح الجبسية العادية



يوضح الألواح الجبسية العادية

# القواطع

الأنواع

التعريف

القواطع المتحركة

القواطع الزجاجية

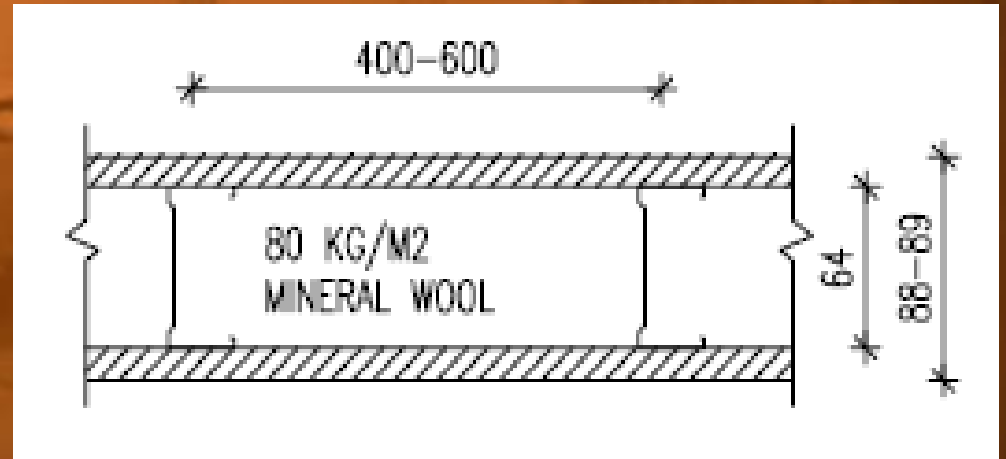
القواطع المعدنية

القواطع الخشبية

القواطع الجبسية

## 2-2- الألواح الجبسية المقاومة للحريق:

- مغلف بطبقة كرتون مثل الجبسوم بورد العادي .
- يستخدم في الجدران ويمكن أستعماله بالأسقف .



الألواح الجبسية المقاومة للحريق

يوضح الألواح الجبسية المقاومة للحريق



# القواطع

الأنواع

التعريف

القواطع المتحركة

القواطع الزجاجية

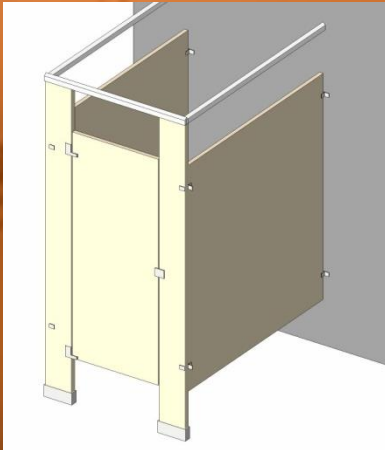
القواطع المعدنية

القواطع الخشبية

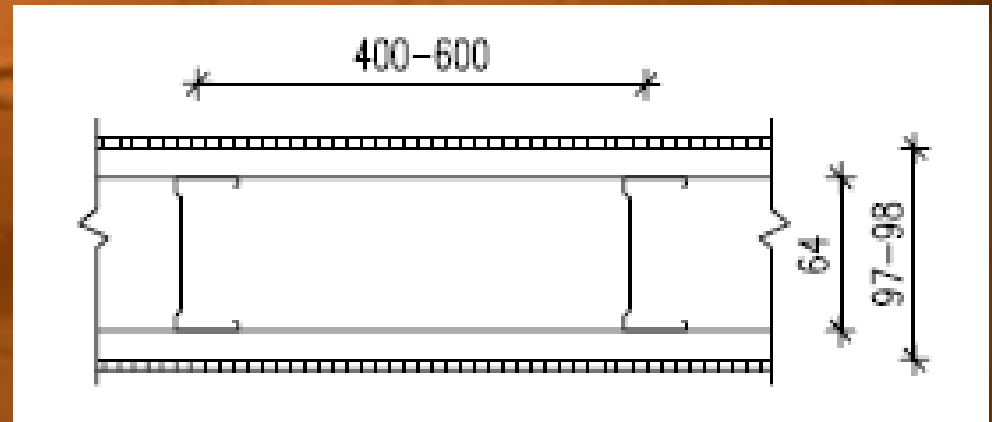
القواطع الجبسية

## 2-2- الألواح الجبسية المقاومة للحريق و الرطوبة :

- من أفضل الأنواع .. حيث انه مغلف بطبقة من الكرتون المقوى والقلب الجبسي يحتوي على نسبة من السيليكون والفيبر جلاس.
- يستعمل بالحمّامات والمطابخ والمناطق التي تعاني من رطوبة كبيرة .



الألواح الجبسية المقاومة للحريق و الرطوبة



يوضح الألواح الجبسية المقاومة للحريق و الرطوبة

# القواطع

الأنواع

التعريف

القواطع المتحركة

القواطع الزجاجية

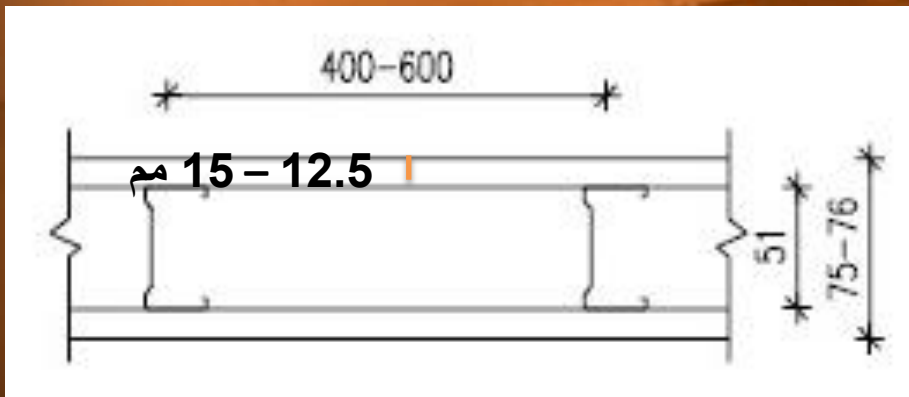
القواطع المعدنية

القواطع الخشبية

القواطع الجبسية

## ■ الأبعاد:

- عرض الألواح 120 سم.
- الصاج سمك (6 مم) للحوائط حتى ارتفاع (350 سم) وسمك (8 مم) للارتفاعات الأكثر من ذلك.



مسقط افقي للقواطع الجبسية



الصاج المعدني

# القواطع

الأنواع

التعريف

القواطع المتمركزة

القواطع الزجاجية

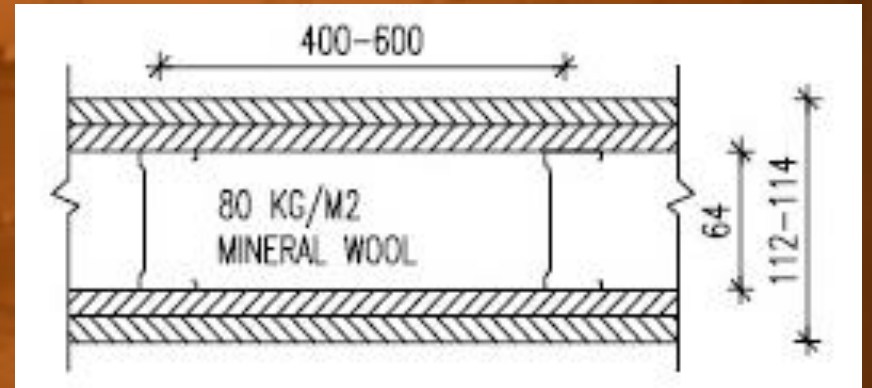
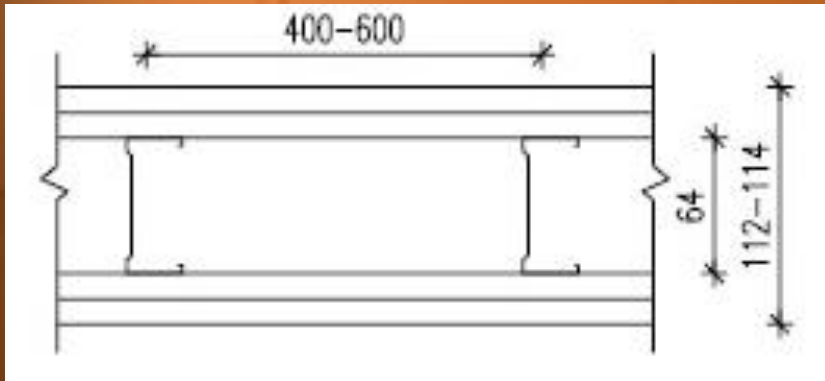
القواطع المعدنية

القواطع الخشبية

القواطع الجبسية

## ■ الأبعاد:

- يمكن عمل الألواح مزدوجة من كل جهة في حالة الرغبة في زيادة مقاومة القواطع للحريق , و في حالة الحوائط العالية والتي يبلغ ارتفاعها أكثر من 5 أمتار .



قواطع جبسية ذات الواح مزدوجة



# القواطع

الأنواع

التعريف

القواطع المتحركة

القواطع الزجاجية

القواطع المعدنية

القواطع الخشبية

القواطع الجبسية



القواطع الجبسية في الفنادق.



القواطع الجبسية في مكتب اداري

## 3-الاستخدام

- تستخدم الحوائط الجبسية الداخلية في تقسيم الفراغ والمساحات المفتوحة.
- تتكون من شاسيه معدني مصنوع من الصاج المجلفن يثبت عليه ألواح من الجبس من الوجهين مكونة الحائط.
- تعطي للمكان اتساع وتقليل للأحمال على المبنى نظراً لخفة وزنها عكس الطوب والأسمنت وخلافه.
- يكثر استخدامها في الفنادق وفي المباني الادارية وغالبا تكون ثابتة في الفنادق وغير ثابتة في المباني الادارية.

# القواطع

الأنواع

التعريف

القواطع المتحركة

القواطع الزجاجية

القواطع المعدنية

القواطع الخشبية

القواطع الجبسية



القواطع الجبسية في الحمامات



القواطع الجبسية في مكتب اداري

## 3-الاستخدام

- تستخدم لخفض تكلفة أساسات المباني الضخمة.
- سريعة التنفيذ ونظيفة.
- تقبل جميع الدهانات ويمكن تركيب الخدمات داخلها سواء كهرباء أو مياه .
- تستخدم لمنع انتقال الصوت وذلك بملء الفراغ بالعزل المناسب.
- مقاومة الحريق والرطوبة حيث يمكن استخدامها داخل الحمامات.

# القواطع

الأنواع

التعريف

القواطع المتحركة

القواطع الزجاجية

القواطع المعدنية

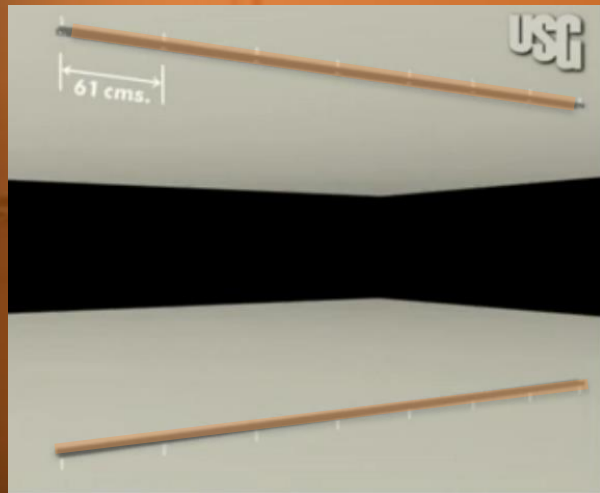
القواطع الخشبية

القواطع الجبسية

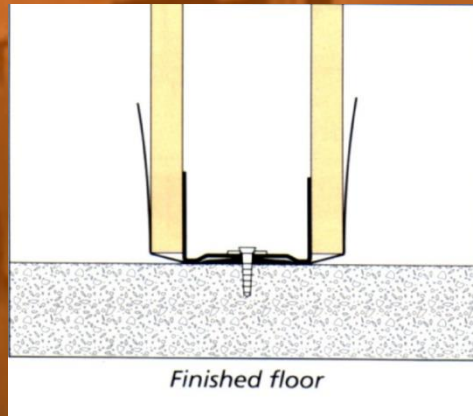
## 4- طريقة التركيب

1- تحديد سمك الحائط وذلك حتى يمكن تحديد مقاس الشاسيه المعدني المثبت عليه .

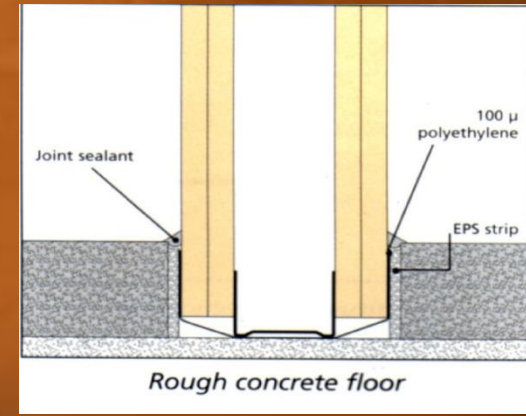
2- يتم تركيب الألواح علي قطاعات من الصاج مثبتة في الأرضية والسقف وتثبت بمسامير وهي إما تكون ثابتة فنتثبت على الخرسانة أو تكون متحركة فنتثبت بعد التشطيب .



قطاعات الصاج مركبة في الارض والسقف



تثبيت علي التشطيب



تثبيت علي الخرسانة



# القواطع

الأنواع

التعريف

القواطع المتحركة

القواطع الزجاجية

القواطع المعدنية

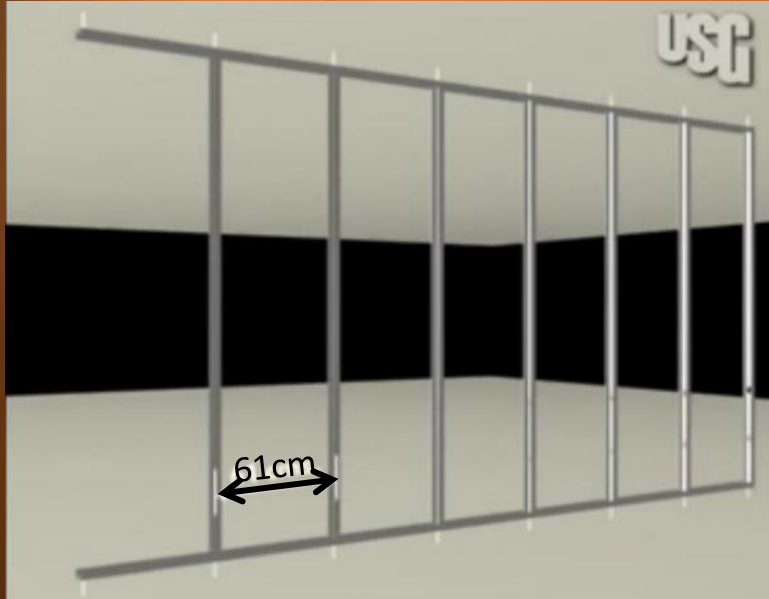
القواطع الخشبية

القواطع الجبسية

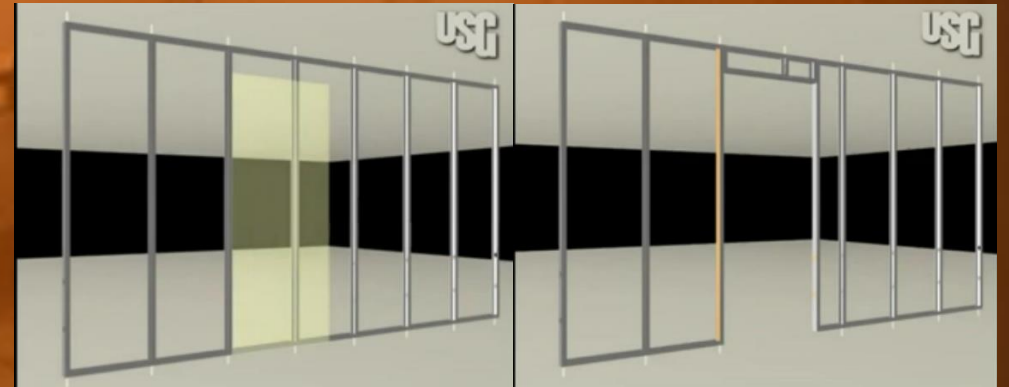
## 4- طريقة التركيب

3- يتم تركيب قوائم رأسية بين القطاعين أفقيين حيث المسافة بين القوائم 61 سم .

4- يتم تحديد مكان فتحة الباب المراد وضعه.



القوائم الرأسية



تحديد فتحة الباب

# القواطع

الأنواع

التعريف

القواطع المتحركة

القواطع الزجاجية

القواطع المعدنية

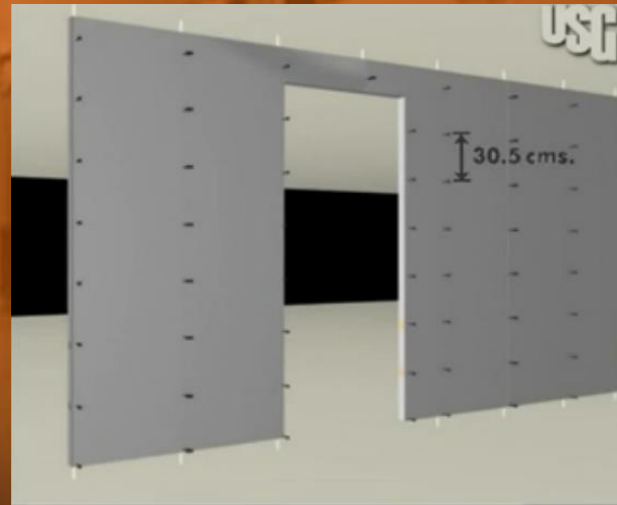
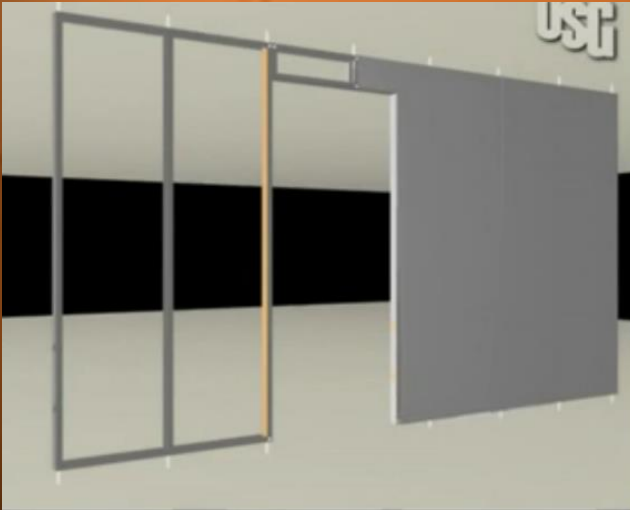
القواطع الخشبية

القواطع الجبسية

## 4- طريقة التركيب

5- يتم تثبيت الألواح الجبسية في القائم الرأسي بمسامير 25 مم بحيث تكون المسافة الراسية بين المسامير 30.5 سم.

6- يتم وضع المادة العازلة في الفراغ بين اللوحين وتكون هناك فتحات في القائم الرأسي حتى تمر بها الأسلاك للتوصيلات المختلفة



تثبيت الألواح على القائم الرأسي

# القواطع

الأنواع

التعريف

القواطع المتحركة

القواطع الزجاجية

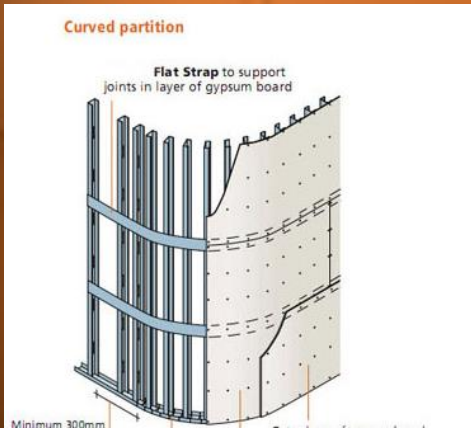
القواطع المعدنية

القواطع الخشبية

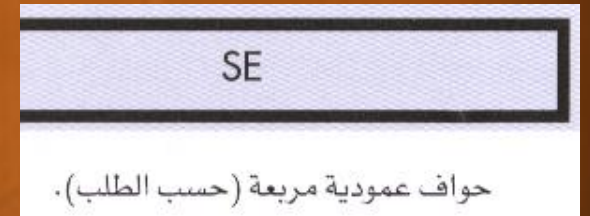
القواطع الجبسية

## 5- الاشتراطات

- تصمم الألواح بحيث تكون اطرافها مشطوفة عند التقاء اللوحين.
- فى الأركان يتم وضع شريط معدنى لتقوية الوصلة بين اللوحين.
- يمكن عمل انحناءات بالألواح وتكون غالبا بالألواح التى سمكها 12.5 مم وذلك عن طريق تبلييل الألواح وتقويسها وبعد الجفاف لكي لا تعود لشكلها الأسمى يتم تقطيع القطاع ويثبت حسب شكل الانحناء المطلوب.



الالواح المنحنية





# القواطع

الانواع

التعريف

القواطع المتحركة

القواطع الزجاجية

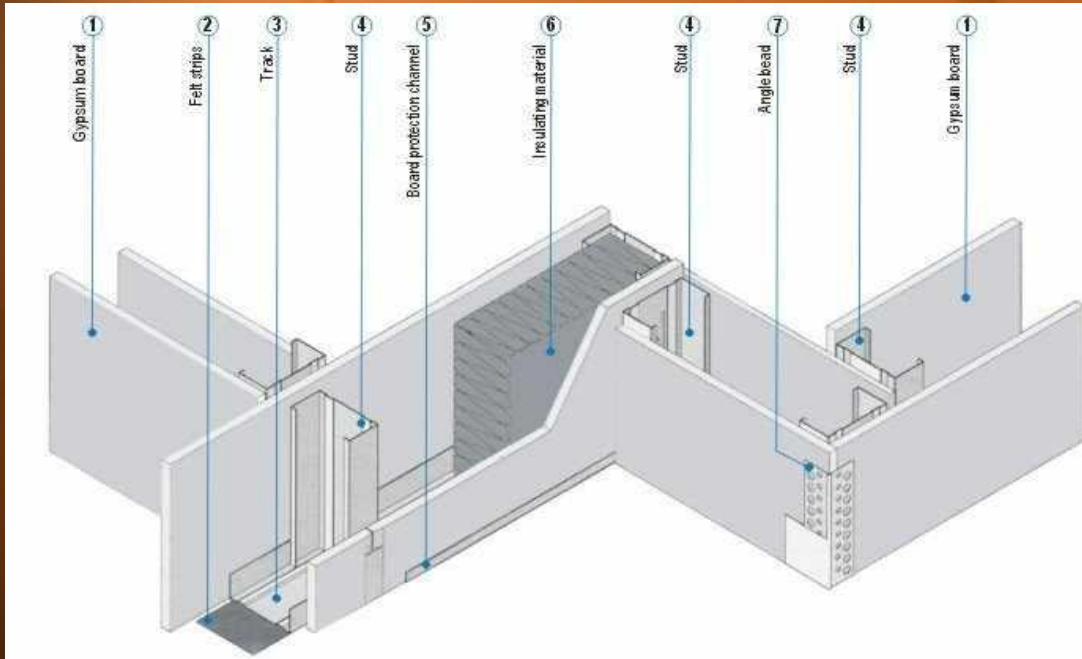
القواطع المعدنية

القواطع الخشبية

القواطع الجبسية

## 5- الاشتراطات

- يمكن عمل الواح مزدوجة في حالة الاحتياج الى زيادة العزل الصوتي او زيادة سمك القاطوع وفي هذه الحالة يكون طول المسمار من 25-30 مم.



- 1- الواح جبسية.
- 2- تشطيب النهائي للارضية.
- 3- قطاع الصاج مثبت في الارضية.
- 4- قائم الراسي.
- 5- شريط معدني لحماية الجزء السفلي.
- 6- عازل.
- 7- شريط معدني في الاركان.

# القواطع

الأنواع

التعريف

القواطع المتحركة

القواطع الزجاجية

القواطع المعدنية

القواطع الخشبية

القواطع الجبسية

## التعريف :

- عبارة عن جدران متحركة من الخشب ذات شكل جمالي
- تعمل على فصل المساحات الكبيرة حتى يستفاد منها
- تتكون من وحدات خشبية يتم تركيبها وتجميعها مع بعضها البعض بعدة طرق
- قد تكون دائمة أو يمكن فكها وإعادة تركيبها مرة أخرى
- تستخدم في المعارض وعيادات الأطباء والمكاتب الإدارية





# القواطع

الأنواع

التعريف

القواطع المتمركزة

القواطع الزجاجية

القواطع المعدنية

القواطع الخشبية

القواطع الجبسية

## بعض انواع القواطع الخشبية

- قاطوع خشبي ذو زجاج عازل للصوت .
- يستخدم لتخطيط المكاتب بطريقة مبتكرة ، ويوفر بيئة مضاءة جيدا





# القواطع

الانواع

التعريف

القواطع المتمركه

القواطع الزجاجيه

القواطع المعدنيه

القواطع الخشبيه

القواطع الجبسيه

## بعض انواع القواطع الخشبيه

- مصنوع من خشب: cherrywood
- ابعاد الوحدة: 257 × 35 × 183 م
- يستخدم في المكاتب وغرف الاجتماعات والمؤتمرات، ومجالات التدريب، والمؤسسات التعليمية والفنادق.



# القواطع

الأنواع

التعريف

القواطع المتحركة

القواطع الزجاجية

القواطع المعدنية

القواطع الخشبية

القواطع الجبسية

## بعض انواع القواطع الخشبية

- قاطوع منزلق وقابل للطي .
- له وظائف متعددة و خاصة التي تتطلب تغييرات تخطيط سريع.
- النظام يفسح المجال بشكل خاص للمكاتب، وغرف الاجتماعات والنوادي والمطاعم والمراكز الترفيهية والمؤسسات التعليمية.



# القواطع

الأنواع

التعريف

القواطع المتمركزة

القواطع الزجاجية

القواطع المعدنية

القواطع الخشبية

القواطع الجبسية

## بعض انواع القواطع الخشبية

- يجمع بين الألومنيوم والزجاج والخشب. ، والأبواب تكون بين الأسقف والأرضيات في خطوط مستقيمة بين دعامتين من الألومنيوم.
- يستخدم لفصل أقسام المكتب





# القواطع

الأنواع

التعريف

القواطع المتمركزة

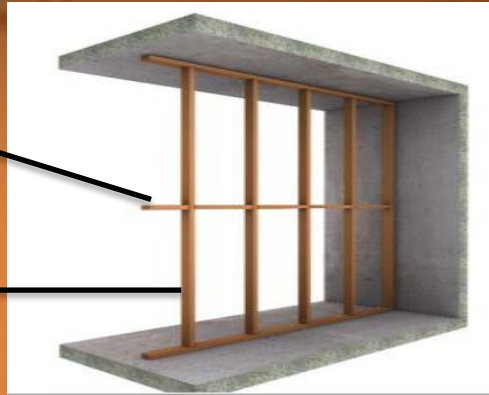
القواطع الزجاجية

القواطع المعدنية

القواطع الخشبية

القواطع الجبسية

## مكونات القواطع الخشبية



العوارض

القوائم

الحشو



التجليد

عبارة عن قطاعات خشبية رأسية يتناسب قطاعها مع ارتفاع القاطوع ومقدار الأحمال الواقعة عليه

القوائم

القطع الخشبية الأفقية التي توضع بين القوائم بأسلوب النقر واللسان

العوارض

يتم تجليد القوائم والعوارض بألواح الأبلakash وبسمك يتناسب مع المسافات بين العوارض

التجليد

يتم الحشو بين العوارض والقوائم بطبقة من الصوف الصخري أو الزجاجي كعازل للصوت

الحشو

# القواطع

الأنواع

التعريف

القواطع المتحركة

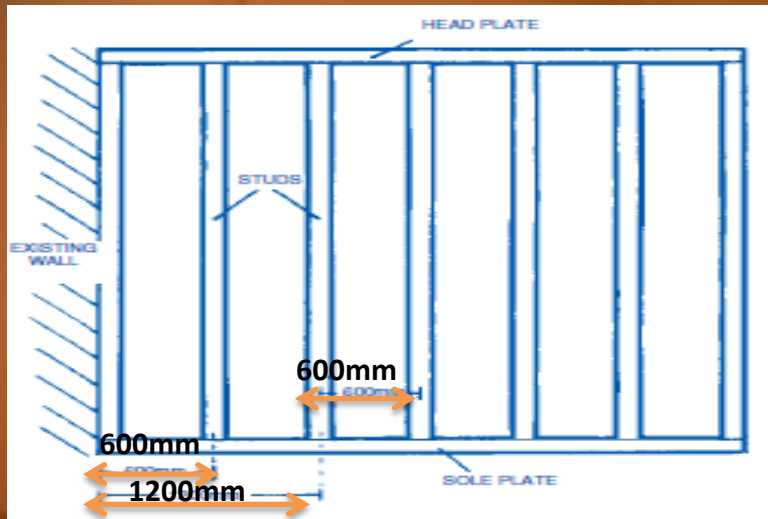
القواطع الزجاجية

القواطع المعدنية

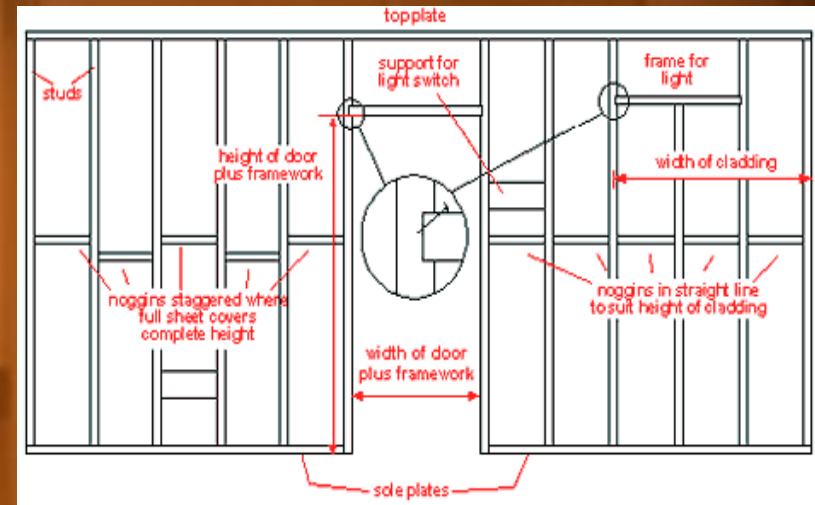
القواطع الخشبية

القواطع الجبسية

## الأبعاد بين القوائم



## أبعاد مكونات القواطع الخشبية



100mm x 50mm (4 inch x 2 inch)

100mm x 50mm (4 inch x 2 inch)

100mm x 75mm (4 inch x 3 inch)

100mm x 50mm (4 inch x 2 inch)

Top and sole plates

End studs

Other studs

Noggins

# القواطع

الأنواع

التعريف

القواطع المتحركة

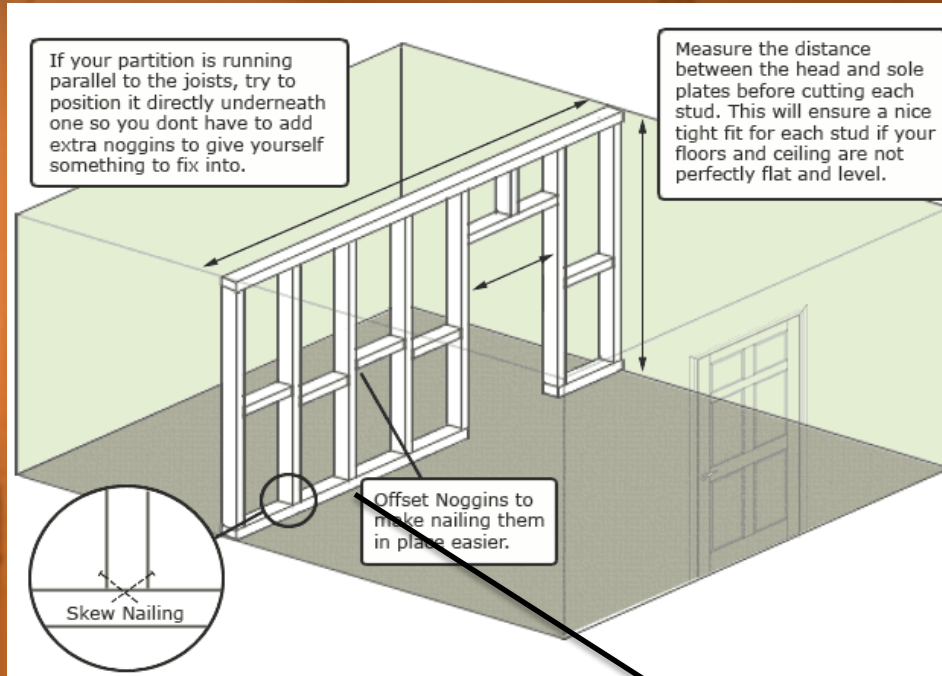
القواطع الزجاجية

القواطع المعدنية

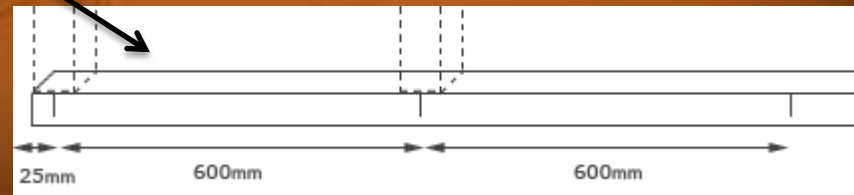
القواطع الخشبية

القواطع الجبسية

## أبعاد مكونات القواطع الخشبية



يتم ترك 25 مم ثم يتم عمل مسافة 600 مم وتوضع القوائم وهكذا بالتوالي





# القواطع

الأنواع

التعريف

القواطع المتحركة

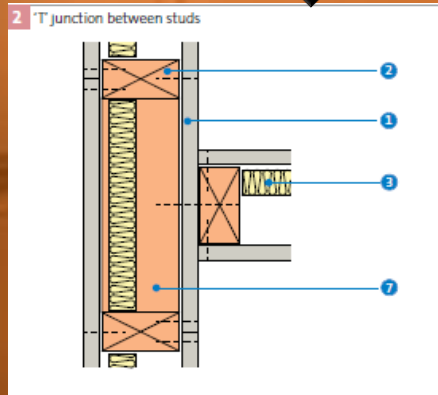
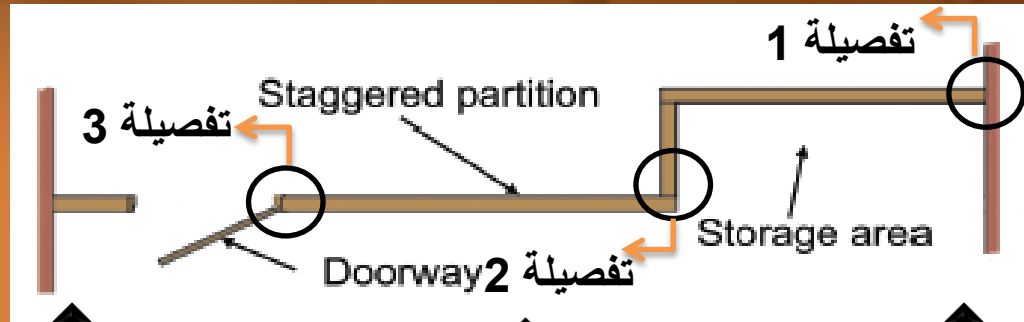
القواطع الزجاجية

القواطع المعدنية

القواطع الخشبية

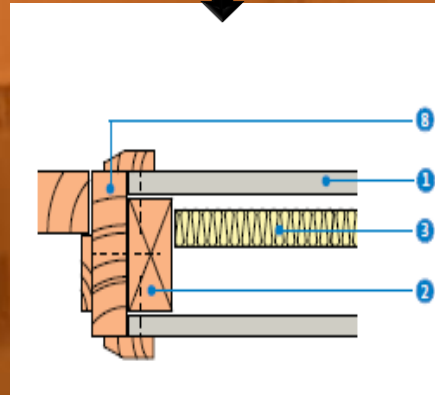
القواطع الجبسية

## الأوضاع المختلفة للقواطع الخشبية



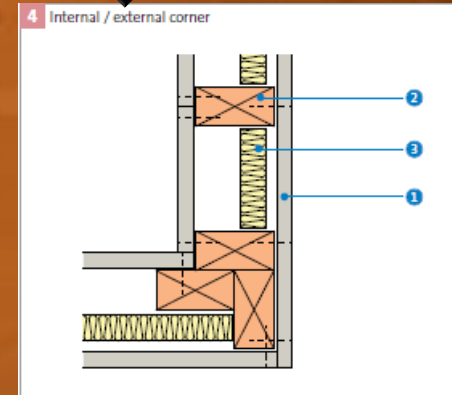
تفصيلة 2:

توضح التفاصيل عند التقاء قاطعين على شكل حرف T



تفصيلة 2:

توضح التفاصيل عند التقاء قاطع وباب



تفصيلة 1:

توضح التفاصيل عند التقاء قاطعين (corner)

# القواطع

الأنواع

التعريف

القواطع المتحركة

القواطع الزجاجية

القواطع المعدنية

القواطع الخشبية

القواطع الجبسية

المواد المستعملة في تركيب  
القواطع الخشبية :

أنواع الخشب المستعمل في  
القواطع الخشبية :

Component	Dimensions
Lafarge Intumescent Acoustic Sealant	0.9 litres 0.38 litres
Lafarge Drywall High Thread Screws	32-63mm
Resilient Bar	3000mm
Drywall Nail	30-65mm



# القواطع

الانواع

التعريف

القواطع المتحركة

القواطع الزجاجية

القواطع المعدنية

القواطع الخشبية

القواطع الجبسية

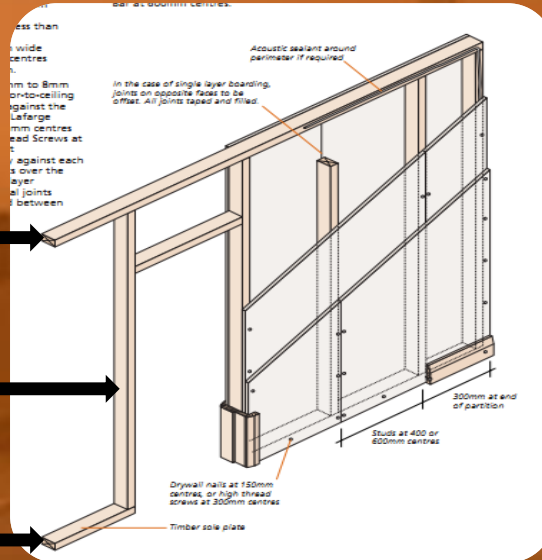
## طريقة التركيب

- 1) يتم تحديد المقاس المطلوب للقاطوع.
- 2) تتكون كل وحدة للقاطوع من عارضين أفقيين أحدهما علوي والآخر سفلي ويكون بها قوائم رأسية.

العارض العلوي

القائم

العارض السفلي





# القواطع

الأنواع

التعريف

القواطع المتحركة

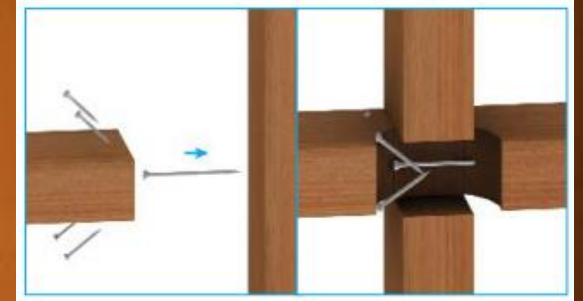
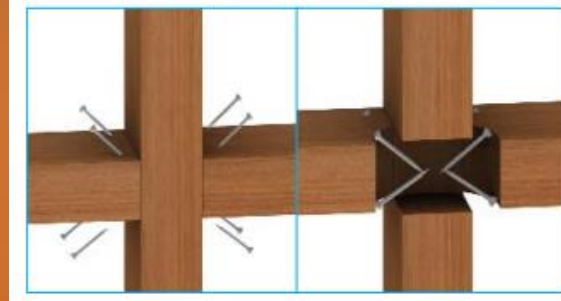
القواطع الزجاجية

القواطع المعدنية

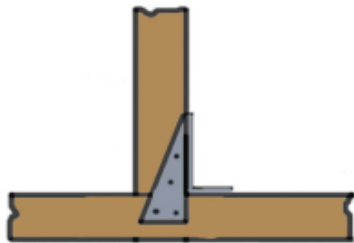
القواطع الخشبية

القواطع الجبسية

- طريقة التركيب
- (3) يثبت العارضين العلوي والسفلي مع القائم الرأسى بطريقة النقر واللسان ثم تثبت الوحدة الكاملة فى السقف والأرضية بواسطة خوابير بلاستيك أو كانات حديدية.
- (4) تثبت القوائم مع العوارض بواسطة مسامير تجميع.

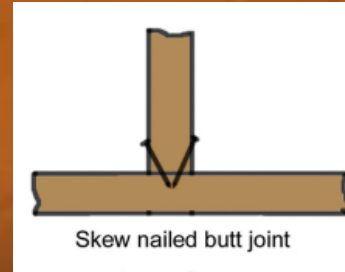


التثبيت بواسطة مسامير تجميع بطول 10 مم

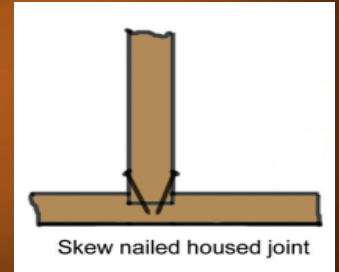


Framing anchor

التثبيت فى الأرضية والسقف بواسطة الزوايا الحديدية المثبتة فى الخرسانة.



Skew nailed butt joint



Skew nailed housed joint

# القواطع

الأنواع

التعريف

القواطع المتمركه

القواطع الزجاجيه

القواطع المعدنيه

القواطع الخشبيه

القواطع الجبسيه

## طريقة التركيب

(5) يتم تغطية الهيكل الخشبي اما بواسطة التجليد بألواح ابلاكاج او بعمل أر ابيسك فى الفراغات بين العوارض.

• فى حالة التجليد يمكن وضع مادة عازلة للصوت عبارة عن صوف صخرى أو زجاجى بين الألواح.



الهيكل الخشبي

المادة العازلة  
للصوت

الابلاكاج



ار ابيسك



تجليد

# القواطع

الأنواع

التعريف

القواطع المتحركة

القواطع الزجاجية

القواطع المعدنية

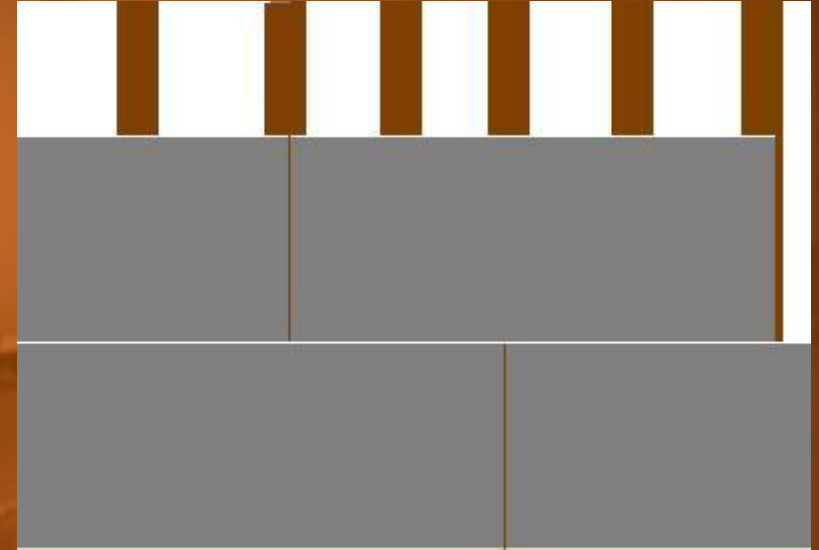
القواطع الخشبية

القواطع الجبسية

طريقة تركيب مادة التجليد (plater boar)



Boards fitted horizontally



Boards fitted vertically

يمكن وضع مادة التجليد افقيا او عرضيا ويؤثر ذلك في الفراغات بين القوائم



# القواطع

الأنواع

التعريف

القواطع المتحركة

القواطع الزجاجية

القواطع المعدنية

القواطع الخشبية

القواطع الجبسية



## المميزات

- خفيفة الوزن
- سهوله وسرعه تركيبها وفكها
- Non-load bearing

## العيوب

- قابل للحريق
- يتحطم بسهولة



# القواطع

الأنواع

التعريف

القواطع المتحركة

القواطع الزجاجية

القواطع المعدنية

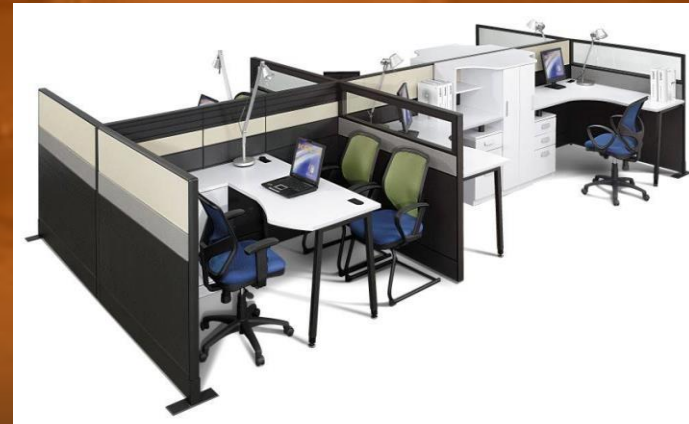
القواطع الخشبية

القواطع الجبسية



• استخدامات القواطع المعدنية :

1. يستخدم في العديد من المباني العامة مثل :  
(المكاتب - المستشفيات).





# القواطع

الأنواع

التعريف

القواطع المتحركة

القواطع الزجاجية

القواطع المعدنية

القواطع الخشبية

القواطع الجبسية



## • مميزات القواطع المعدنية :

1. سريع وسهل التركيب .
2. مربع .
3. مناسب لكل الأنواع وخاصة في المباني السكنية .
4. متوفر في تشكيلاته النهائية .
5. خفيف الوزن .
6. يقاوم العوامل الجوية .
7. ألوانة متعددة .





# القواطع

الأنواع

التعريف

القواطع المتحركة

القواطع الزجاجية

القواطع المعدنية

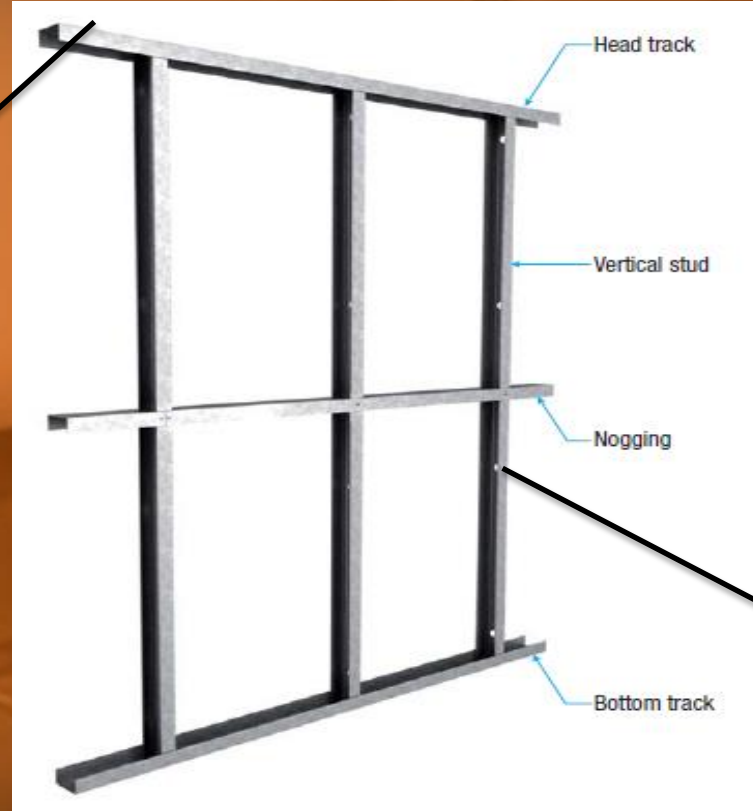
القواطع الخشبية

القواطع الجبسية

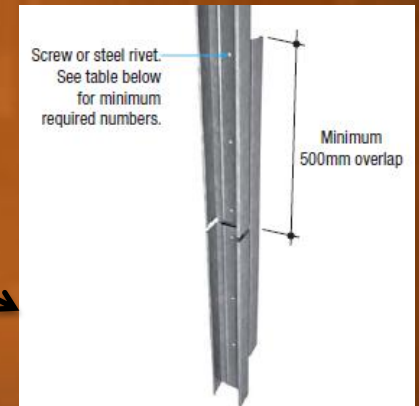
## • مكونات القواطع المعدنية :



track



1. Head track
2. Stud
3. Nogging
4. Bottom track



stud

# القواطع

الأنواع

التعريف

القواطع المتحركة

القواطع الزجاجية

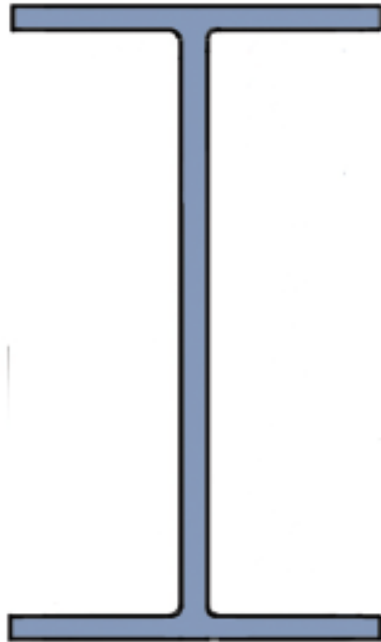
القواطع المعدنية

القواطع الخشبية

القواطع الجبسية

## • صناعة القواطع المعدنية :

1. تصنع من الواح الصلب المجلفن و مطوية في شكل قطاعات مختلفة .
2. يتم انتاج هذه القطاعات بأطوال تتراوح بين 2.4 - 6 متر ، وبعرض يتراوح بين 50 - 146 مم .



*I-section stud*



*U-channel section*



*C-section stud*

# القواطع

الأنواع

التعريف

القواطع المتحركة

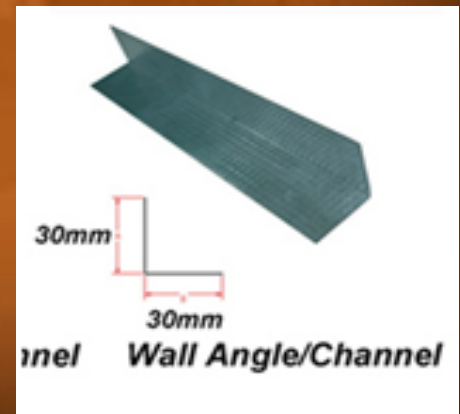
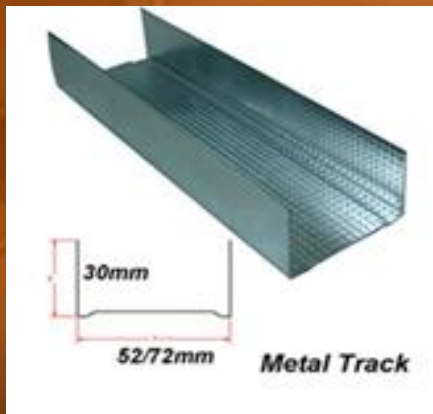
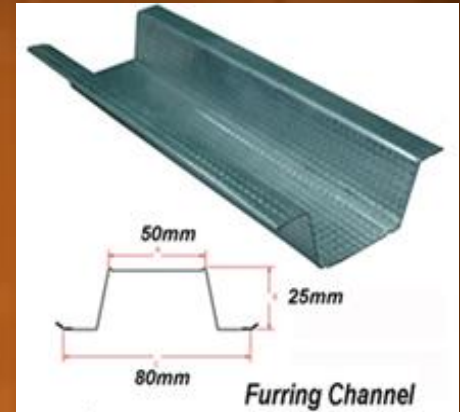
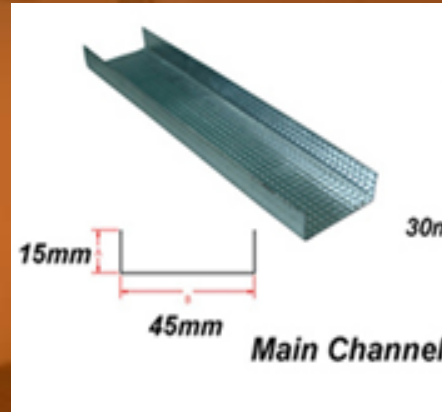
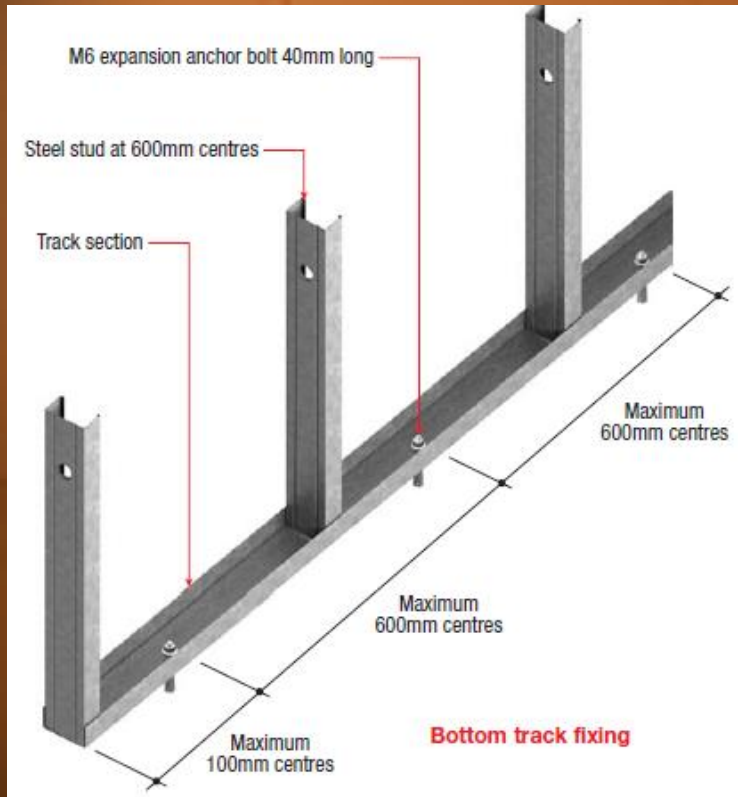
القواطع الزجاجية

القواطع المعدنية

القواطع الخشبية

القواطع الجبسية

• بعض ابعاد ال track:





# القواطع

الأنواع

التعريف

القواطع المتحركة

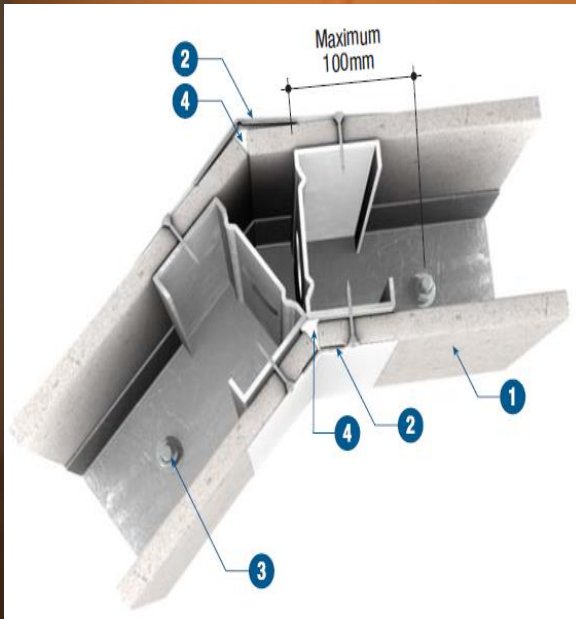
القواطع الزجاجية

القواطع المعدنية

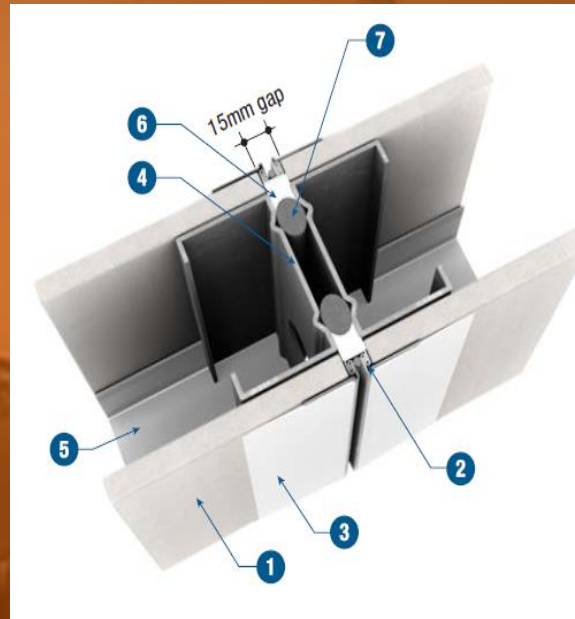
القواطع الخشبية

القواطع الجبسية

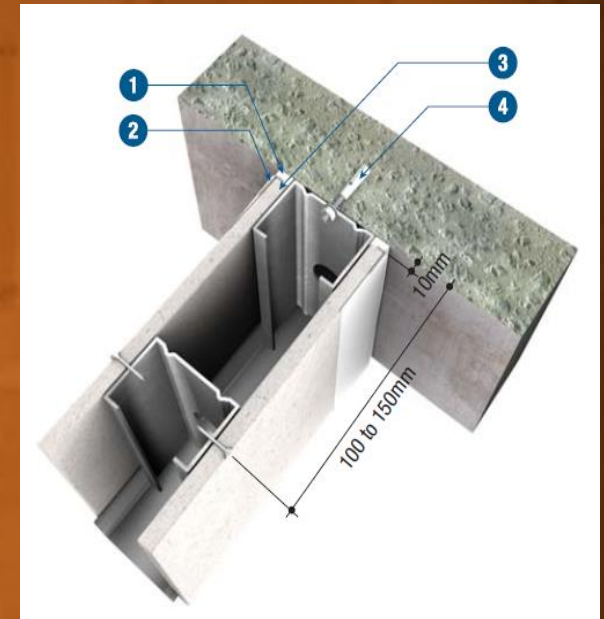
• أشكال لقطاعات القواطع المعدنية :



Angled wall intersection



Steel stud frame



Steel stud frame for masonry wall

# القواطع

الأنواع

التعريف

القواطع المتحركة

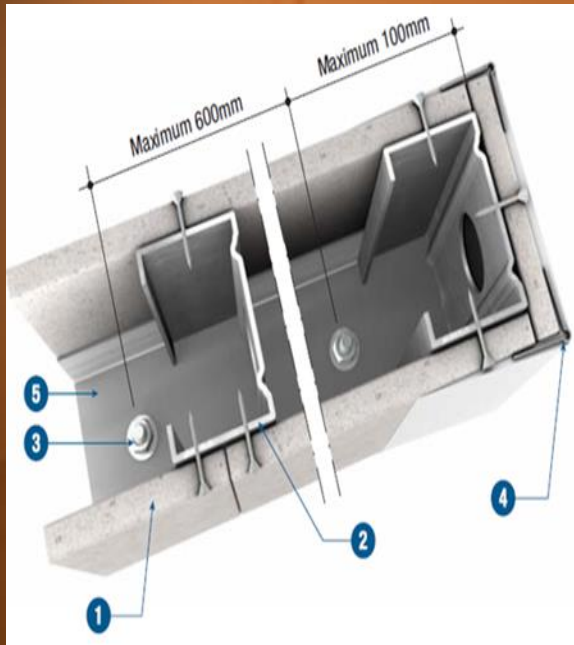
القواطع الزجاجية

القواطع المعدنية

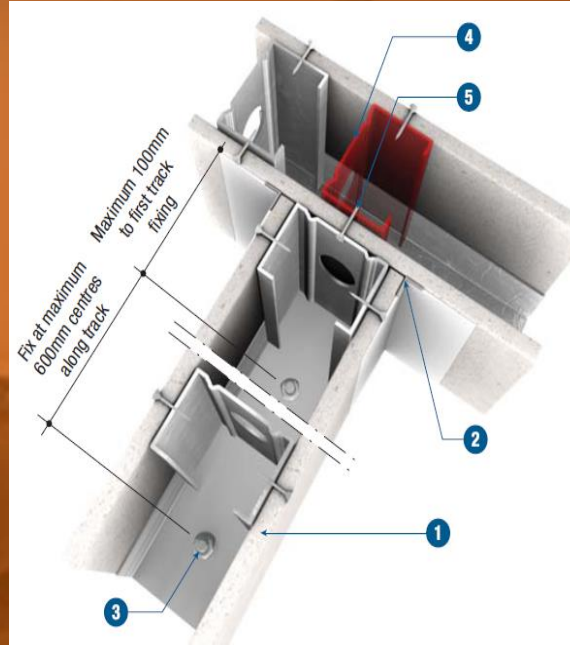
القواطع الخشبية

القواطع الجبسية

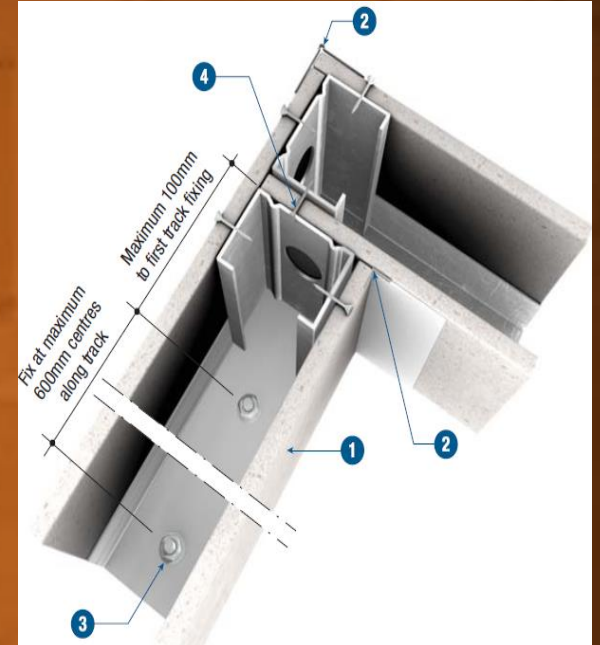
• أشكال لقطاعات القواطع المعدنية :



Intersection



Corner



Wall end

# القواطع

الأنواع

التعريف

القواطع المتمركزة

القواطع الزجاجية

القواطع المعدنية

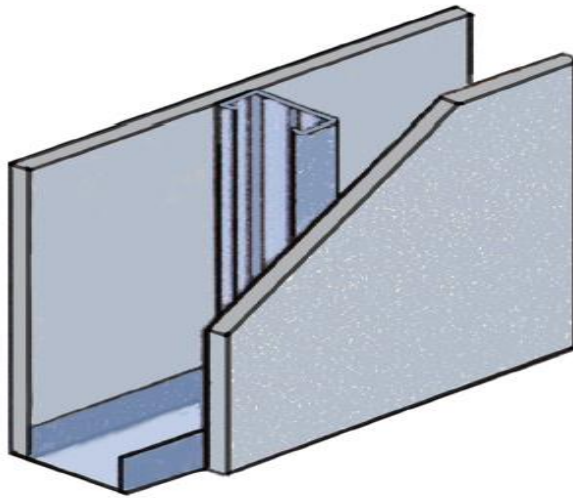
القواطع الخشبية

القواطع الجبسية

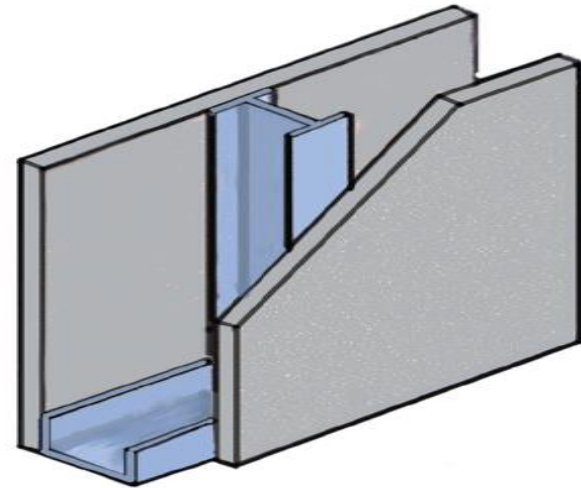
• أنواع القواطع المعدنية :

1. c – stud system

2. l – stud system



*C-stud system*



*I-stud system*



# القواطع

الأنواع

التعريف

القواطع المتحركة

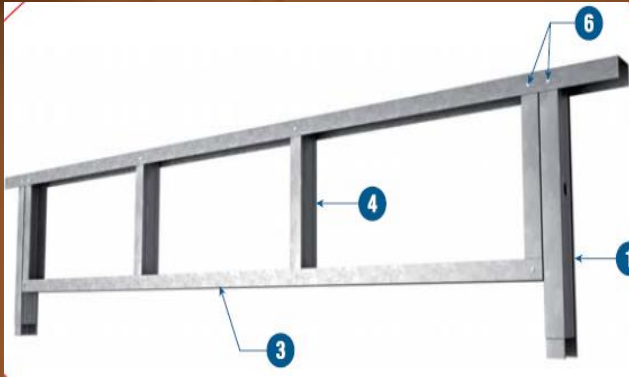
القواطع الزجاجية

القواطع المعدنية

القواطع الخشبية

القواطع الجبسية

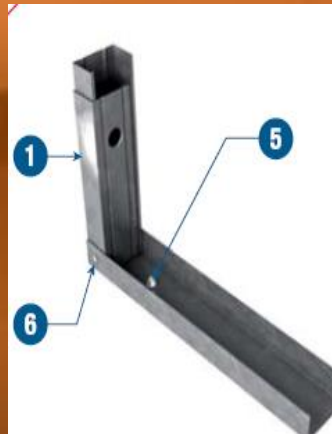
## • بعض تفاصيل القواطع المعدنية :



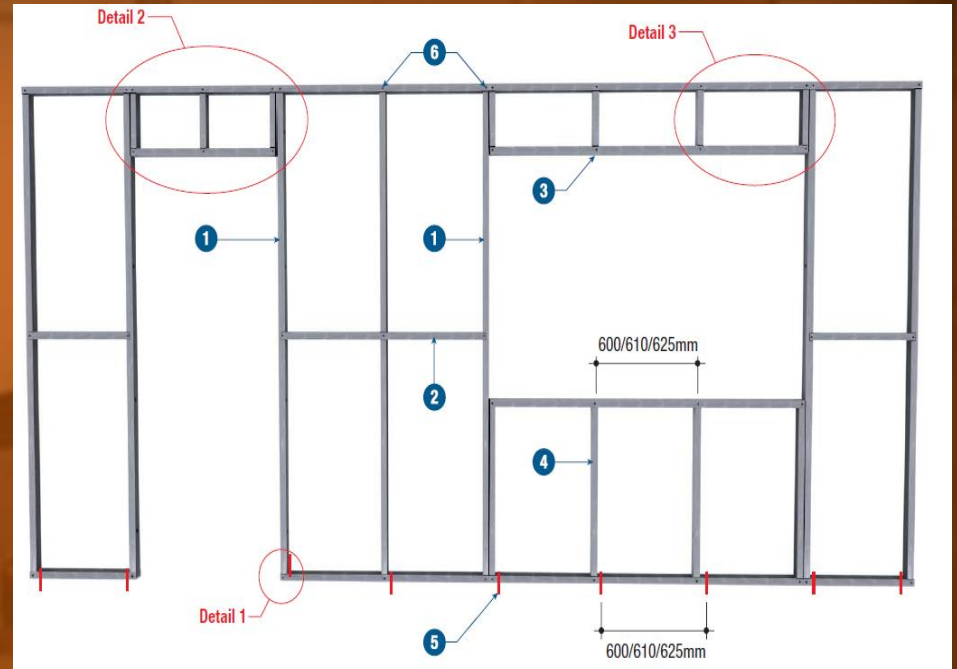
Detail 3



Detail 2



Detail 1



1-Stud

2-horizontel noggng

3-stud track

4-studabove and below window or door

5-expansion bolt at 600mm centers

# القواطع

الأنواع

التعريف

القواطع المتحركة

القواطع الزجاجية

القواطع المعدنية

القواطع الخشبية

القواطع الجبسية



تركيب باب خشب على قواطع زجاجية



المزج بين الزجاج والمعدن في قاطوع واحد



قواطع زجاجية حاجبة للرؤية

• مميزات القواطع الزجاجية :

1. سهولة الفك والتركيب , ومنخفضة التكاليف .
2. يسمح بمرور الضوء في الفراغات المكتبية .
3. عمل عزل صوتي , ومقاوم للحريق .



# القواطع

الأنواع

التعريف

القواطع المتحركة

القواطع الزجاجية

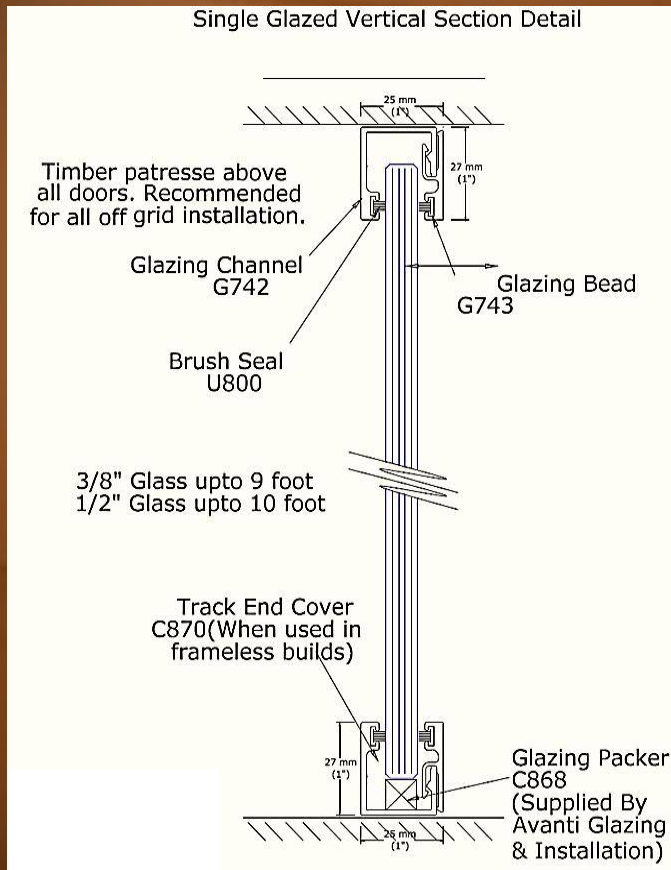
القواطع المعدنية

القواطع الخشبية

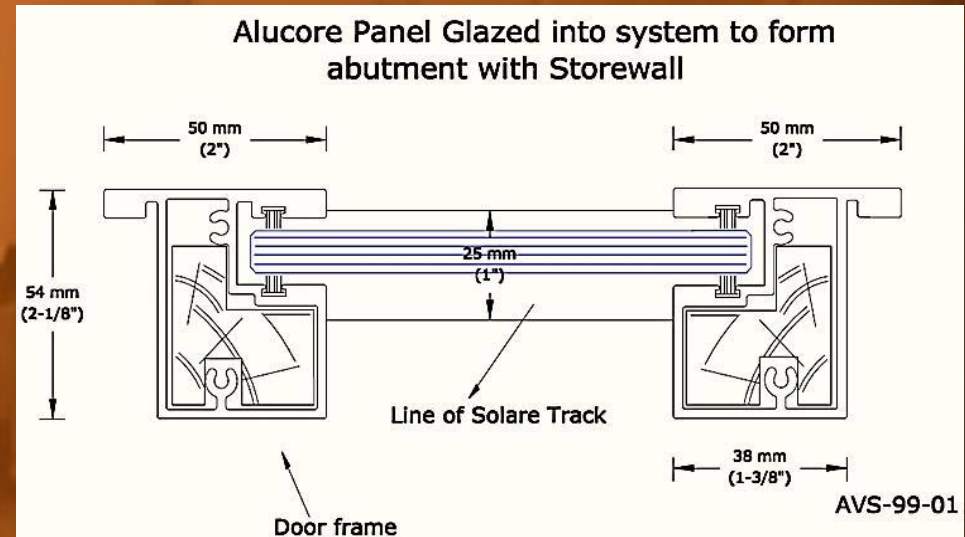
القواطع الجبسية

• أنواع القواطع الزجاجية :

1. Single Glazed Partitions



قطاع في قاطوع فردي



مسقط افقي لقاطوع فردي



# القواطع

الأنواع

التعريف

القواطع المتحركة

القواطع الزجاجية

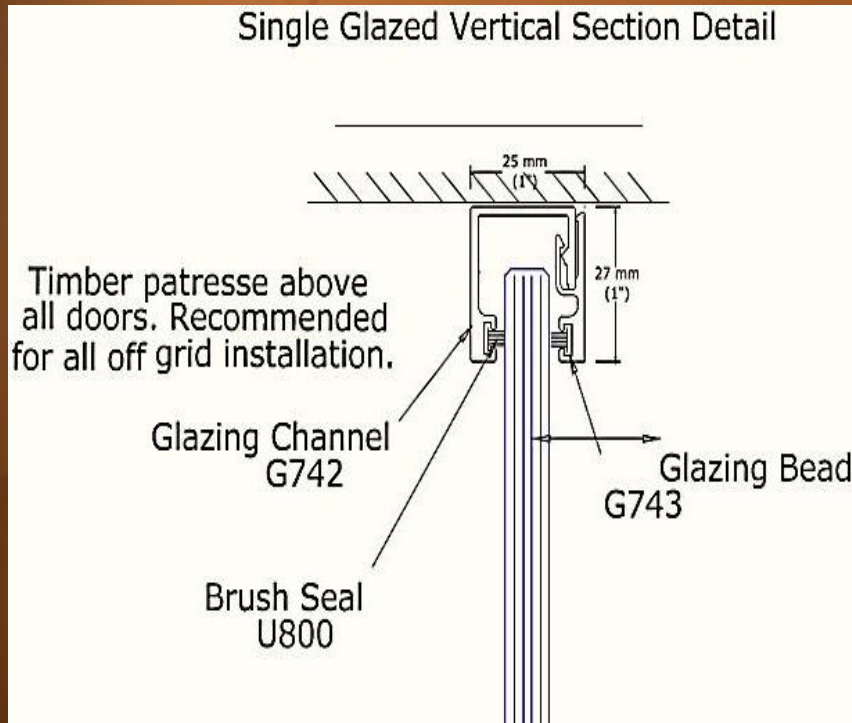
القواطع المعدنية

القواطع الخشبية

القواطع الجبسية

• أنواع القواطع الزجاجية :

1. قواطع زجاجية فردية  
( Single Glazed Partitions )



تفصيلة علوية في قطاع رأسى لقاطوع زجاجى فردى

# القواطع

الأنواع

التعريف

القواطع المتحركة

القواطع الزجاجية

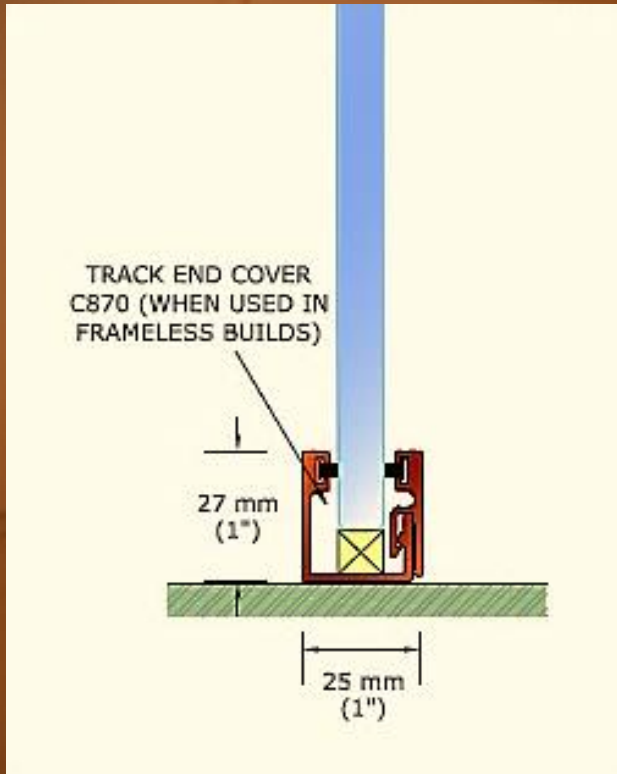
القواطع المعدنية

القواطع الخشبية

القواطع الجبسية

• أنواع القواطع الزجاجية :

1. قواطع زجاجية فردية  
( Single Glazed Partitions )



تفصيلة سفلية في قطاع رأسى لقاطوع زجاجى فردى

# القواطع

الأنواع

التعريف

القواطع المتحركة

القواطع الزجاجية

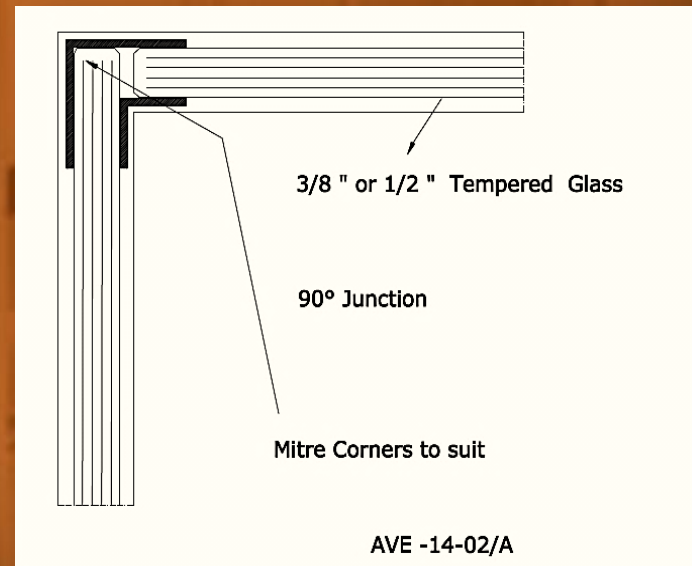
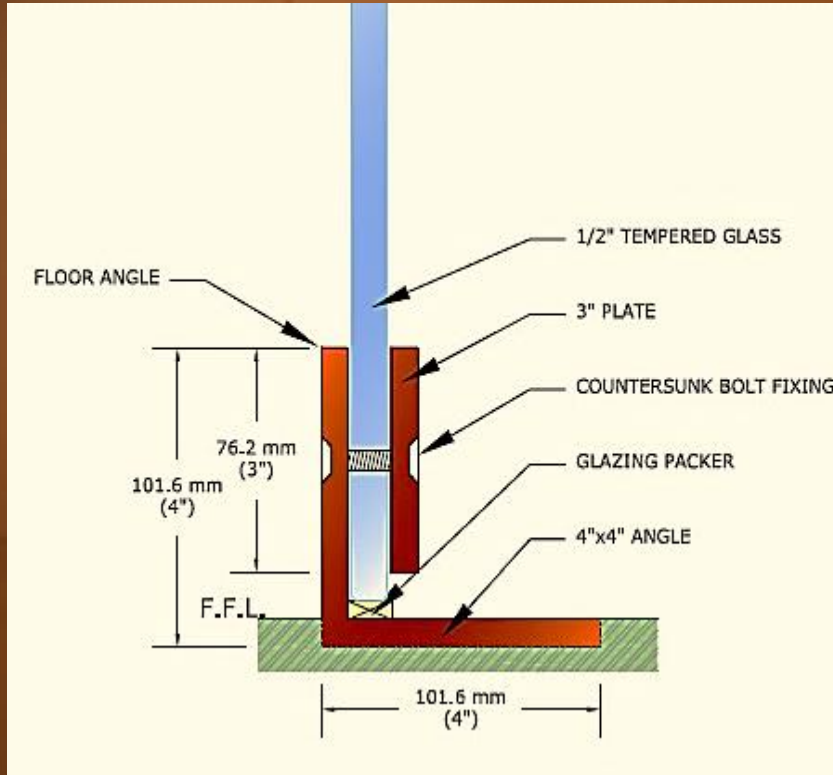
القواطع المعدنية

القواطع الخشبية

القواطع الجبسية

• أنواع القواطع الزجاجية :

1. قواطع زجاجية فردية  
( Single Glazed Partitions )



تفصيلة ركنية سفلية في قطاع رأسى لقاطع زجاجى فردى



# القواطع

الأنواع

التعريف

القواطع المتحركة

القواطع الزجاجية

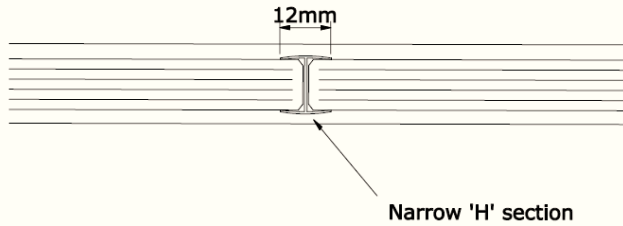
القواطع المعدنية

القواطع الخشبية

القواطع الجبسية

Single Glazed 3/8" or 1/2" Tempered

'H' section detail for use with relocatable version



• أنواع القواطع الزجاجية :

1. قواطع زجاجية فردية  
( Single Glazed Partitions )

Joints details



Solar detail



nova

# القواطع

الأنواع

التعريف

القواطع المتحركة

القواطع الزجاجية

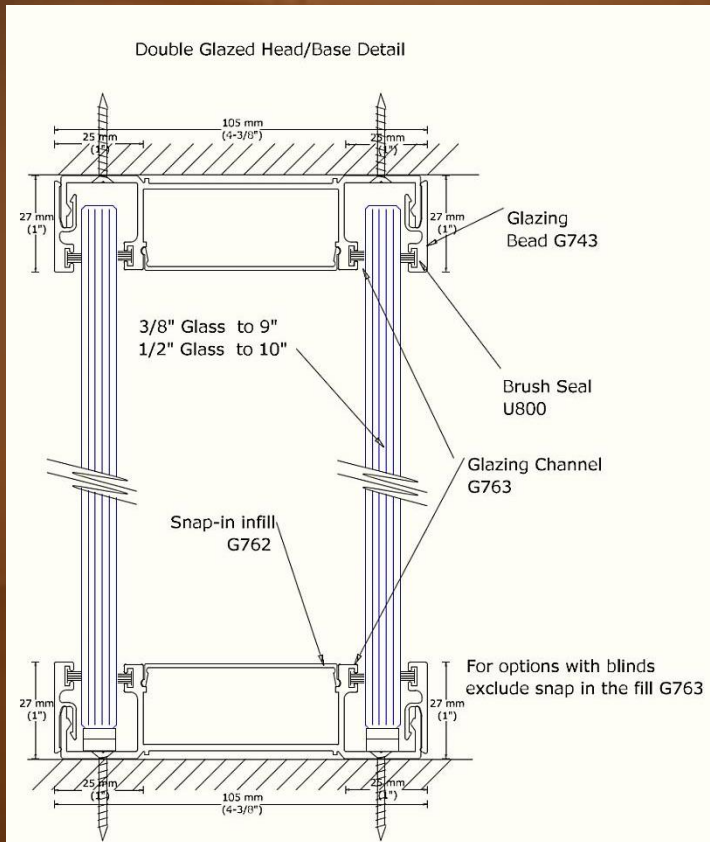
القواطع المعدنية

القواطع الخشبية

القواطع الجيبية

• أنواع القواطع الزجاجية :

1. قواطع زجاجية زوجية  
( Double Glazed Partitions )



قطاع رأسى فى قاطوع زوجى



تفصيلة علوية لقاطوع زجاجى زوجى

# القواطع

الأنواع

التعريف

القواطع المتحركة

القواطع الزجاجية

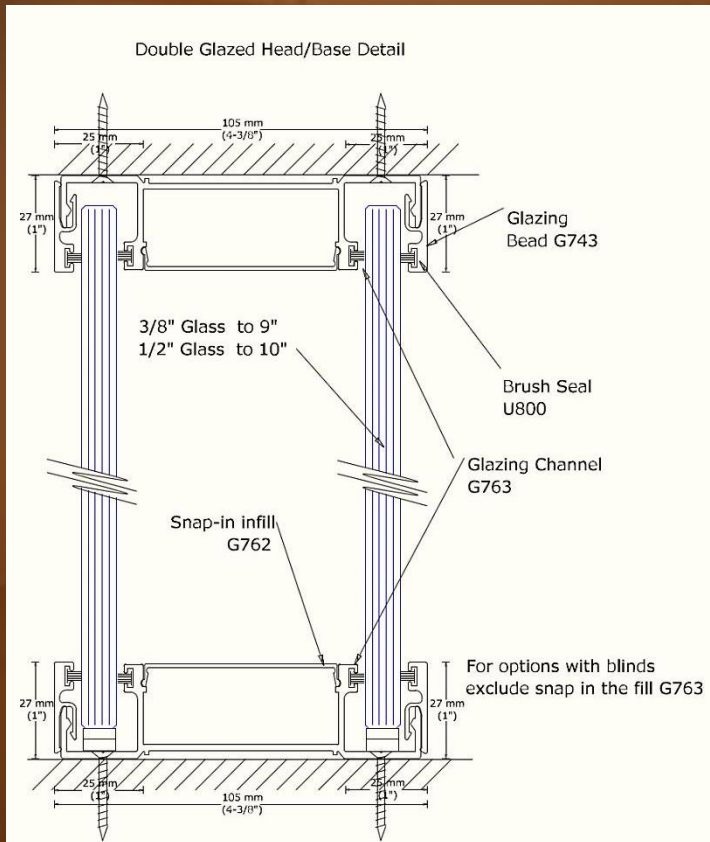
القواطع المعدنية

القواطع الخشبية

القواطع الجبسية

• أنواع القواطع الزجاجية :

1. قواطع زجاجية زوجية  
( Double Glazed Partitions )



قطاع رأسى فى قاطوع زوجى

تفصيلة سفلية لقاطوع زجاجى زوجى



# القواطع

الأنواع

التعريف

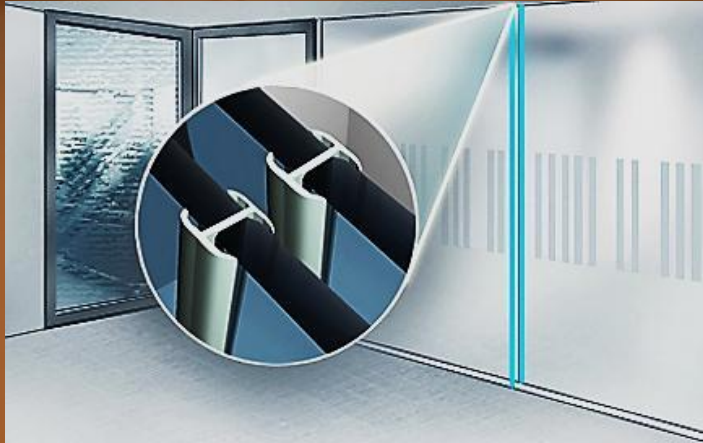
القواطع المتحركة

القواطع الزجاجية

القواطع المعدنية

القواطع الخشبية

القواطع الجبسية



joints



• أنواع القواطع الزجاجية :

1. قواطع زجاجية زوجية  
( Double Glazed Partitions )



# القواطع

الأنواع

التعريف

القواطع المتحركة

القواطع الزجاجية

القواطع المعدنية

القواطع الخشبية

القواطع الجبسية

## ■ تعريف القواطع المتحركة:

- قواطع ممكن تحريكها بغرض تغيير شكل الفراغ بحيث يشكل الفراغ عند الاحتياج
- تصنع من الخشب أو من مواد قابلة للطي مثل (الجلد-القماش – الالياف المصنعة) او من الزجاج.



قواطع من الخشب



قواطع من الزجاج



قواطع من الالومنيوم



# القواطع

الأنواع

التعريف

القواطع المتحركة

القواطع الزجاجية

القواطع المعدنية

القواطع الخشبية

القواطع الجبسية

- إذا كانت خشب تكون عبارة عن بانوهات بسمك 5 سم يمكن ان تتحرك على مجرى وابعادها متنوعة بحيث ممكن ان تصل الى ارتفاع دور او غير ذلك بحيث تتداخل مع بعضها البعض وتطبق جانبيا بحيث تفتح الفراغ الكلى للقاعة .



قواطع متحركة خشبية



# القواطع

الأنواع

التعريف

القواطع المتحركة

القواطع الزجاجية

القواطع المعدنية

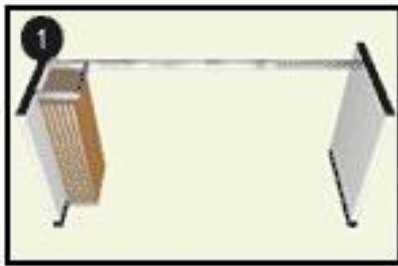
القواطع الخشبية

القواطع الجبسية

## • طرق التخزين المختلفة للقواطع المتحركة

1) تخزين مركزي مباشر:

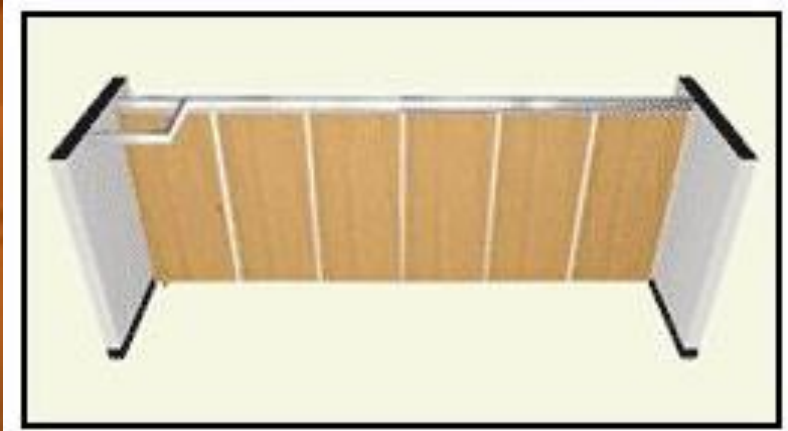
■ أبسط أشكال التخزين حيث تسحب الوحدات مباشرة الى مكان التخزين والذي يكون في نهاية المسار مباشرة.



1. Panels stacked



2. Move the first panel



# القواطع

الأنواع

التعريف

القواطع المتحركة

القواطع الزجاجية

القواطع المعدنية

القواطع الخشبية

القواطع الجبسية

• طرق التخزين المختلفة للقواطع المتحركة

(2) تخزين جانبي:

وفيه التخزين يكون بعيدا عن مكان القاطوع الاصلى ويصل اليه عن طريق مسارات جانبية.



# القواطع

الأنواع

التعريف

القواطع المتحركة

القواطع الزجاجية

القواطع المعدنية

القواطع الخشبية

القواطع الجبسية

• طرق التخزين المختلفة للقواطع المتحركة

(3) التثبيت بالأرضية:

بواسطة حواجز مثبتة في فراغ خاص أسفل الرأس ويتم سقوط الجوانب على الأرضية اتوماتيكياً.

Layout D:

Two point  
Suspension  
Parallel Stack

