

هناك العديد من التركيبات المتعلقة وجودها بوجود الأسقف المعلق , وتتغير مراحلها وخطوات تركيبها

في حالة تركيبها في الأسقف المعلق عن تركيبها في الأسقف العادية .... منها :

- أعمال الإضاءة .
- أعمال التكييف .
- كاميرات المراقبة .
- وسائل إطفاء الحريق .

• يتوقف توفير فراغ جيد مهياً للاستخدام على اختيار وسائل الإضاءة في الفراغات المختلفة باختلاف

وظائفها التي صممت من أجلها .

• لا تستطيع الإضاءة الطبيعية توفير جميع الشروط الضرورية لممارسة الإنسان نشاطاته في جميع

الأوقات، كذلك قد تفرض بعض المسوغات الاقتصادية والتقنية إقامة مبان لا تدخلها الإضاءة

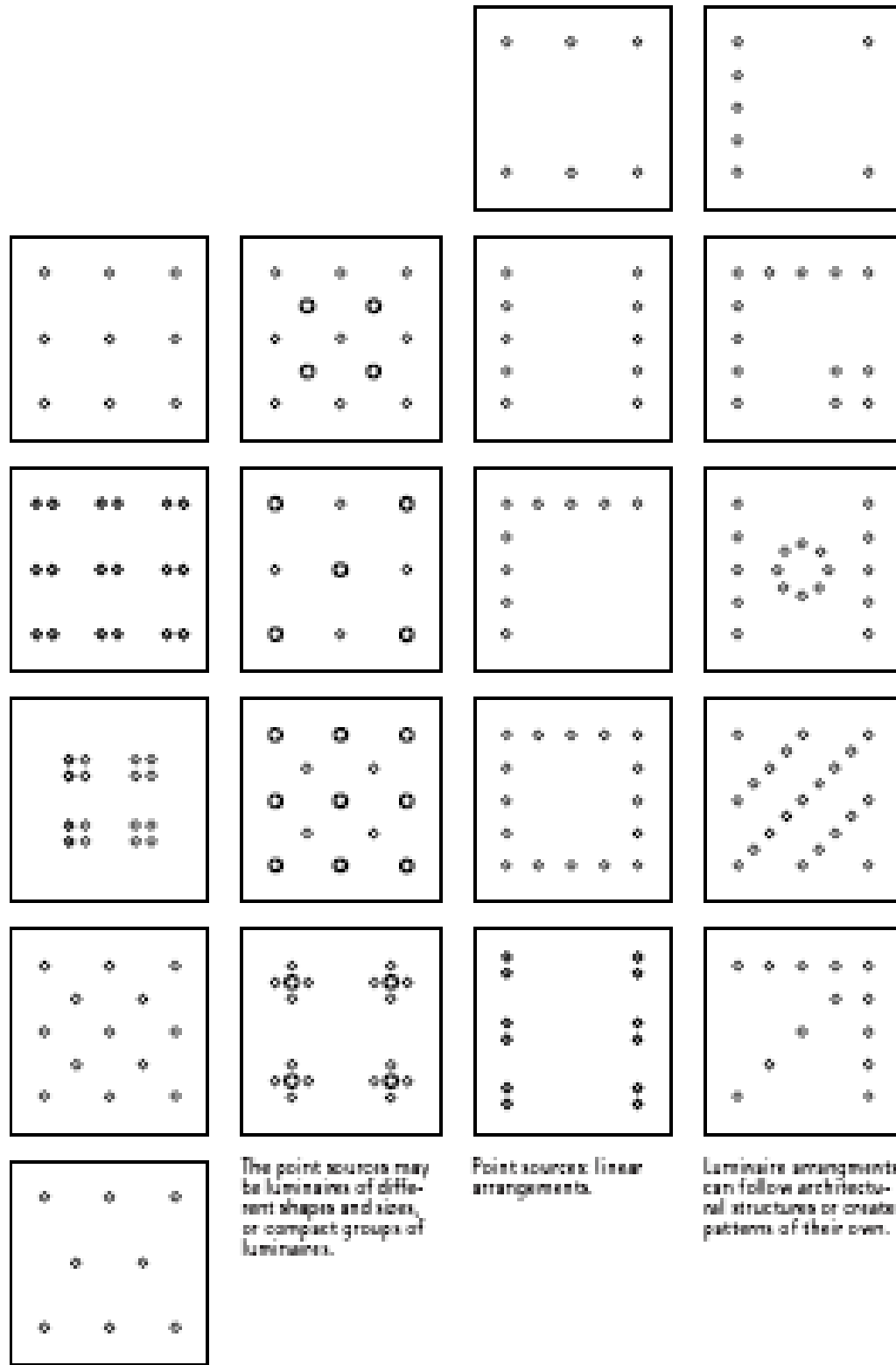
الطبيعية لضرورات شتى كالمحافظة على درجة حرارة أو درجة رطوبة ثابتتين أو الإبقاء على

المكان المغلق نظيفاً أو تطبيق نظام ضوئي خاص به أو غير ذلك.

• شدة الإضاءة :  $Luminous\ intensity(1)$  هي القوة الزاوية لضوء صادر عن منبع ضوئي،

مصباح مثلاً، معبراً عنها بالشمعة (candela)

# الأعمال الكهربائية والإضاءة



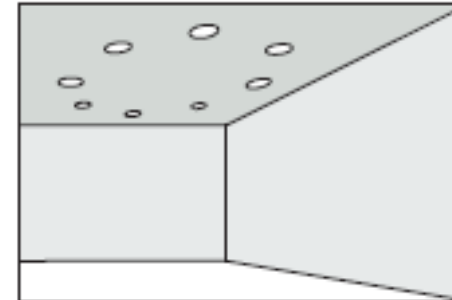
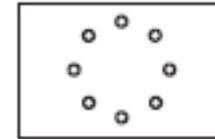
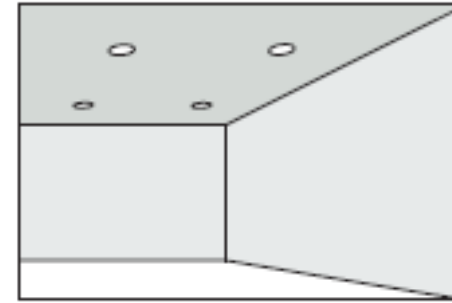
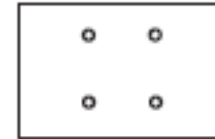
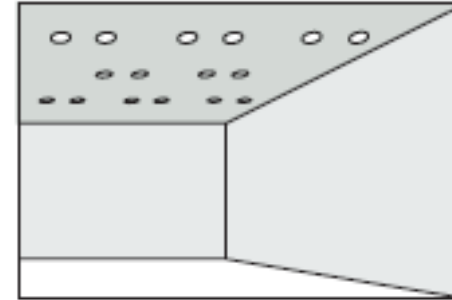
Point sources: regular and staggered layouts.

The point sources may be luminaires of different shapes and sizes, or compact groups of luminaires.

Point sources: linear arrangements.

Luminaire arrangements can follow architectural structures or create patterns of their own.

Law of gestalt relating to proximity. Luminaires are grouped in pairs.



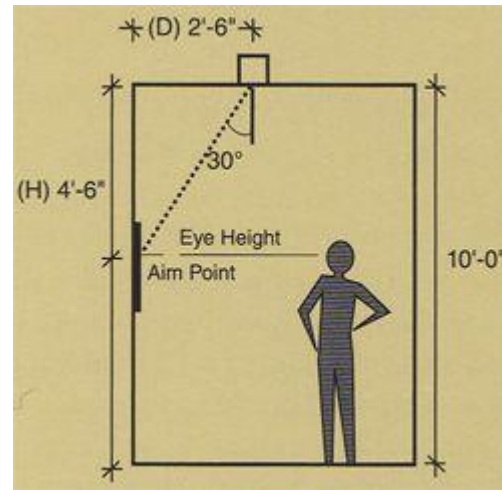
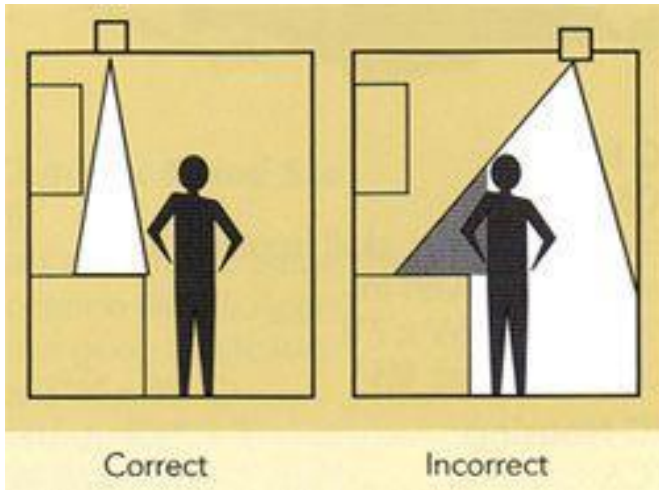
Law of gestalt relating to proximity. Four points are grouped to form a square, from eight points upwards a circle is formed.

نوع العمل	أمثلة	شدة الإضاءة (Lux)
غير دقيق	المخازن	١٥٠-٥٠
متوسط الدقة	المطابخ	٥٠٠-٢٥٠
دقيق	القراءة-الخيطة	١٠٠٠-٥٠٠
دقيق جدا	أعمال تحتاج مهارة (العمليات الجراحية)	٢٠٠٠-١٠٠٠

يمكن تصميم الاسقف بتوزيع الإضاءة فقط وطبقا لفرش الفراغ.

- لما كان الضوء الساقط على السطح المضاء هو العامل الوحيد الذي يؤثر في عين الإنسان تأتي إضاءة مباشرة ويحدد
- قدرته على الرؤية فقد وجد مهندسو الإضاءة أن حساب الضياء والاستضاءة والانعكاس عند السطح
- المذكور، أي ما يعرف بسويات الإضاءة، هو الأساس في تصميمها، وأن هذه السوية تتناسب طردياً مع
- الضياء وعكساً مع عامل الانعكاس على أن تؤخذ في الحسبان العوامل التالية عند حساب سوية الإضاءة المطلوبة:
- • توافر إضاءة كافية للرؤية وغير متعبة للعين وفق المتطلبات التي يفرضها علم البصريات الفيزيولوجي وهندسة الصحة العامة.
- • مراعاة شروط العمل انطلاقاً من إراحة البصر وفاعلية الرؤية لمدة طويلة.
- • ثبات الإضاءة واستقرار الضوء باستمرار واختيار الطيف المناسب للرؤية.
- • تجنب الإبهار وسقوط الضوء المباشر في العين، ومنع اللمعان المزعج على السطوح المضاءة.
- • توزيع الضوء توزيعاً متساوياً على سطوح العمل وفي المجال المتاحم لها.
- • مراعاة تكلفة الأجهزة والأدوات المستعملة في الإضاءة ونفقات استهلاك الطاقة.
- • ولكل دولة من الدول شروطها التي تحدد سويات الإنارة في مؤسساتها ومنشآتها المختلفة، إضافة إلى النظم العامة التي تحددها اللجان والمنظمات الدولية المعنية.

# الأعمال الكهربائية والاضائة



Correct

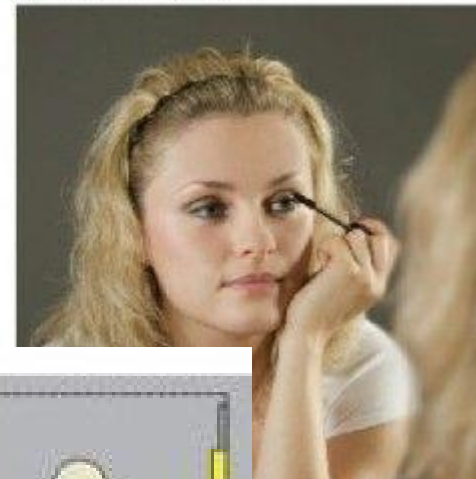
Incorrect

(g) Mirror lit from above

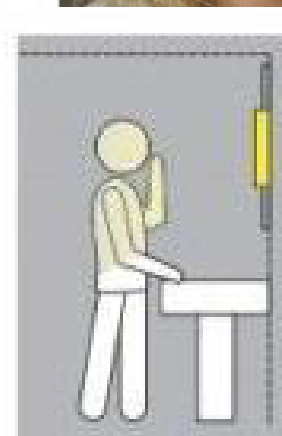
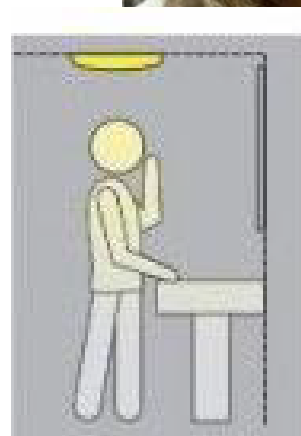


Incorrect

(h) Mirror lit from two sides



Correct



- اضاءة عامة: هي التي تضيء المكان وتحقق الضوء العام للغرفة.
- اضاءة مركزة: هي التي تعطي دعم ومزيد من الضوء المباشر لمراكز العمل والنشاط في الغرفة.
- اضاءة موجهة: هي التي تستخدم لتبرز النقاط الجمالية من لوحات وديكورات انشائية في المنشأ.

## انواع الاضاءة الصناعية:

- الثريات: تعتبر افخم وحدات الاضاءة وتستخدم كوحدة اضاءة عامة في غرف المعيشة.



- الاطباق: وتكون من الزجاج وتكون داخل حجرات النوم مثبتة في السقف.



- المصابيح المعلقة: وتستخدم لتحقيق اضاءة مركزة في مراكز نشاط المنشأ.



- الاضاءة الغير مباشرة: وهي اضاءة تركيب في الاسقف المعلقة بحيث لا تظهر وحدات الاضاءة.



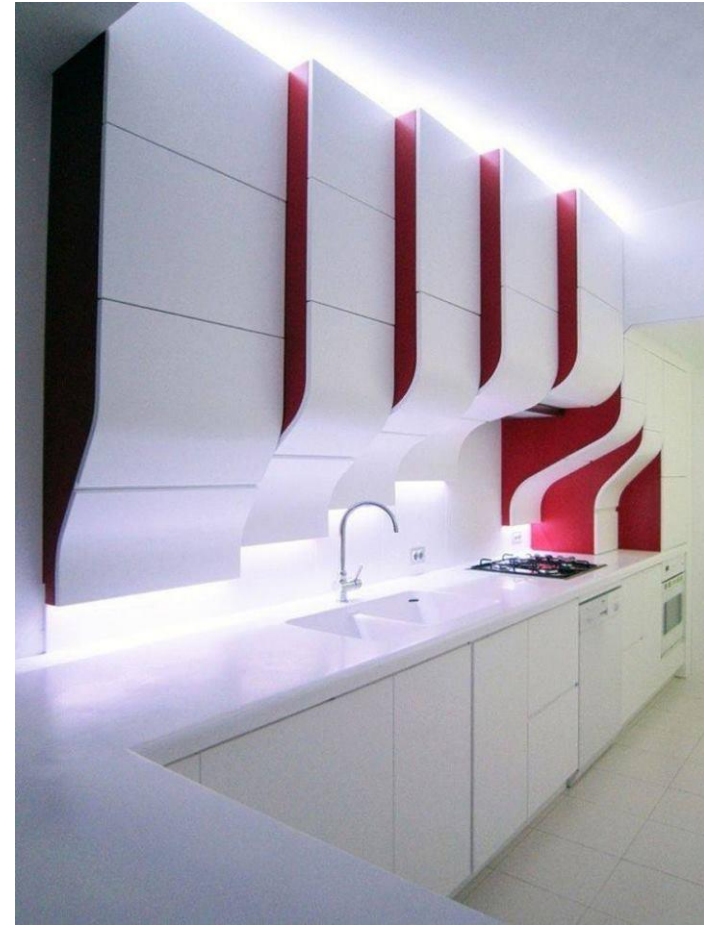




**LED - indirect lighting techniques**  
تقنيات الإضاءة غير المباشرة.



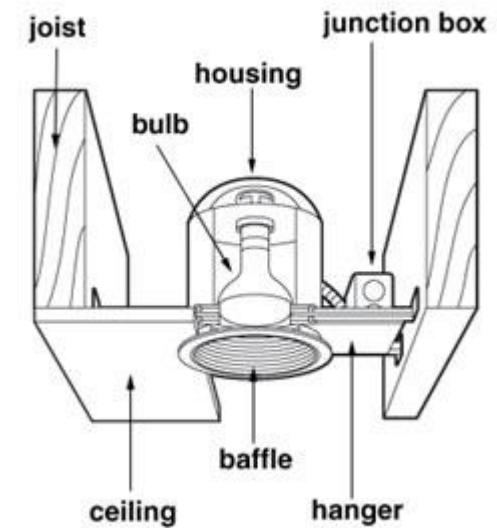
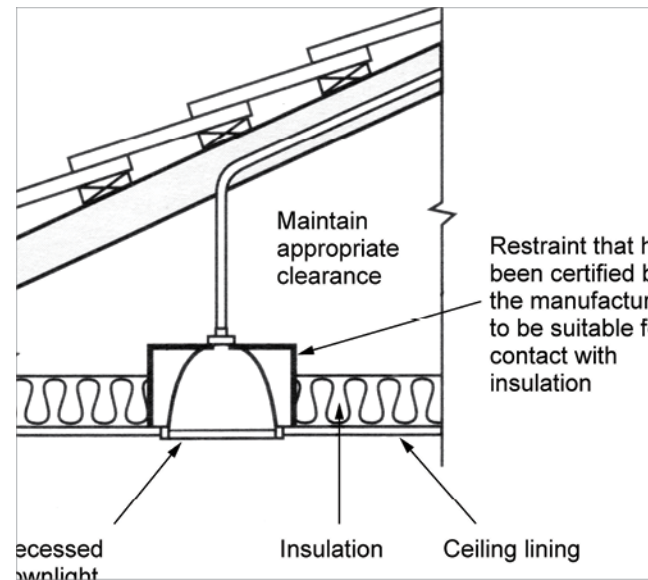
تقنيات الإضاءة غير المباشرة ومخارج الكهرباء الخفية



مصابيح جدارية - ابلنك

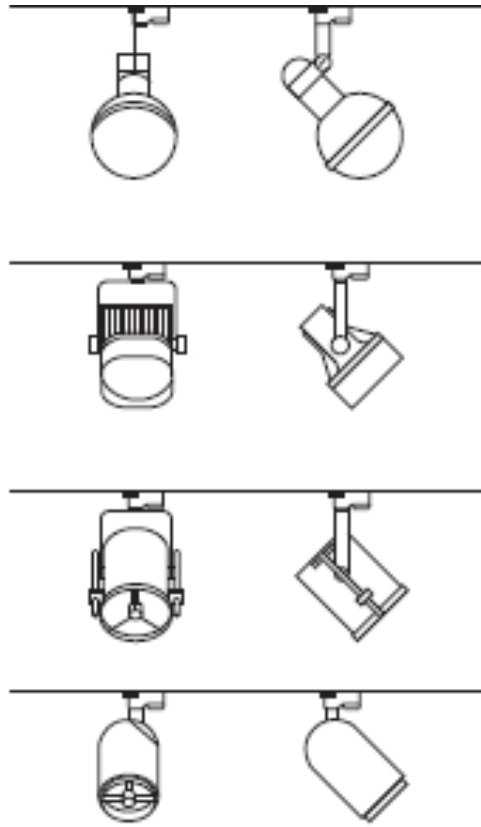
الواح جبسية - gypsum board حائط

تقنيات الإضاءة غير المباشرة

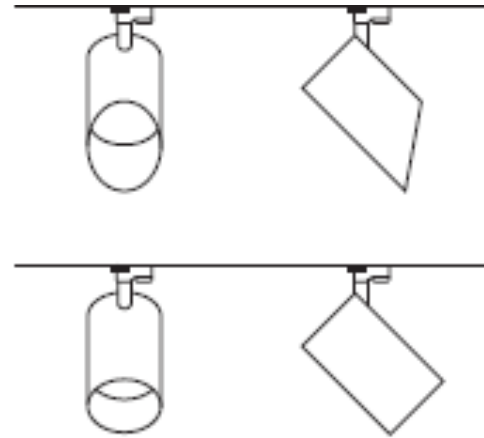




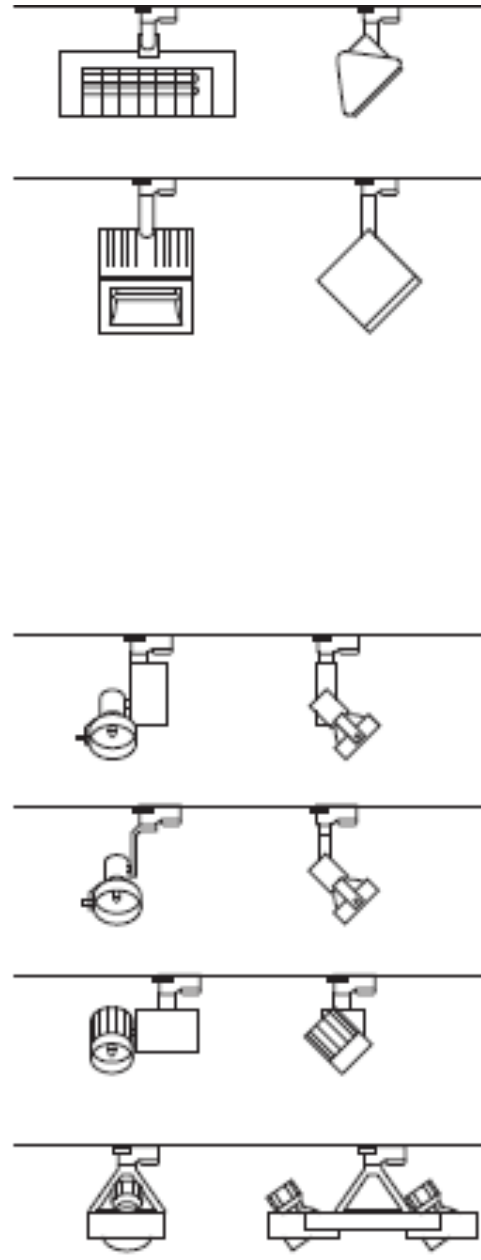
# الأعمال الكهربائية والإضاءة



Spotlights of different designs and technical performance.

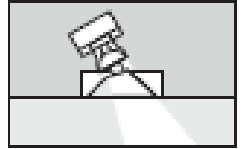
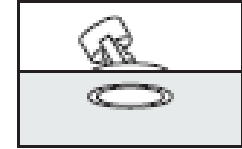


Spotlights and washlights whose design is based on fundamental geometrical forms.

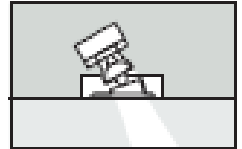
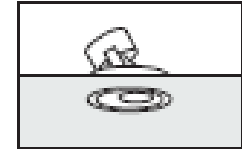


The development of low-voltage halogen lamps allows the design of luminaires of especially compact

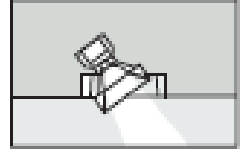
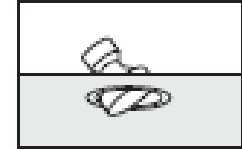
Directional spotlight with darklight reflector.



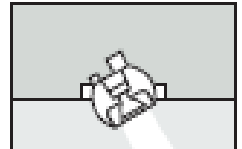
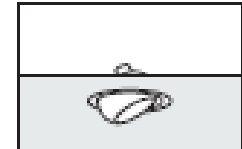
Directional spotlight with anti-dazzle mask.



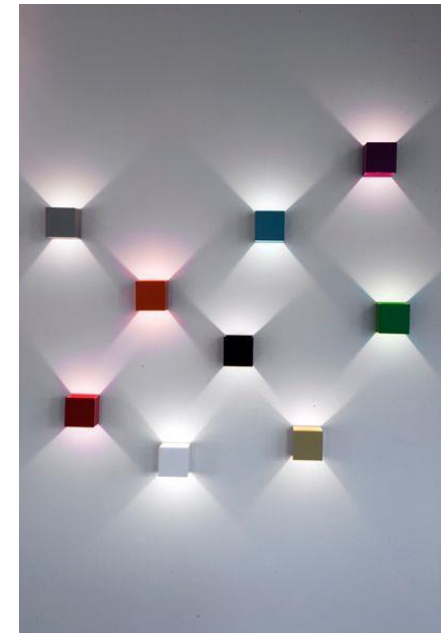
Directional spotlight with cardanic suspension.



Directional spotlight, spherical version.



بارز - غاطس  
مكانه على السقف - الحائط - الارض  
ثابت - قابل للحركة على محور



على مستوى مرتفع - متوسط - منخفض

## ثانياً: أعمال التكييف والأعمال الالكتروميكانيكية.



يتم تركيب جميع اجهزة التكييف والتهوية اعلى السقف المعلق ولكن فقط يظهر منة النواشير, التي تعمل على نشر الهواء .

### وتتكون اجهزة التكييف المعلقة في الاسقف من :

- النواشير: هو الجزء الذي يخرج منة الهواء , هذه النواشير تكون مربعة الشكل , مختلفة تتناسب مع الأشكال المختلفة للأسقف المعلقة .

وتثبت هذه النواشير في المسارات التي يمر بها المسالك الهوائية بمسامير تثبيت , ويتم تغطية رؤوسها بأجزاء تجميلية تتناسب مع السقف .

ويكون الإتصال بين نظام التكييف والمسالك الهوائية التي يمر بها الهواء من خلال مواسير مرنة في الجوانب والأركان

• يصنع الوجه الخارجي للنواشير من ألواح من الإستيل المشكله بأشكال مختلفة, بينما الصندوق الذي

تمر من خلاله المسالك الهوائية يتم تصنيعه من الحديد المجلفن لحمايته من الصدأ , كما يعالج أيضا بمواد مقاومة للحريق وعازلة للحرارة .

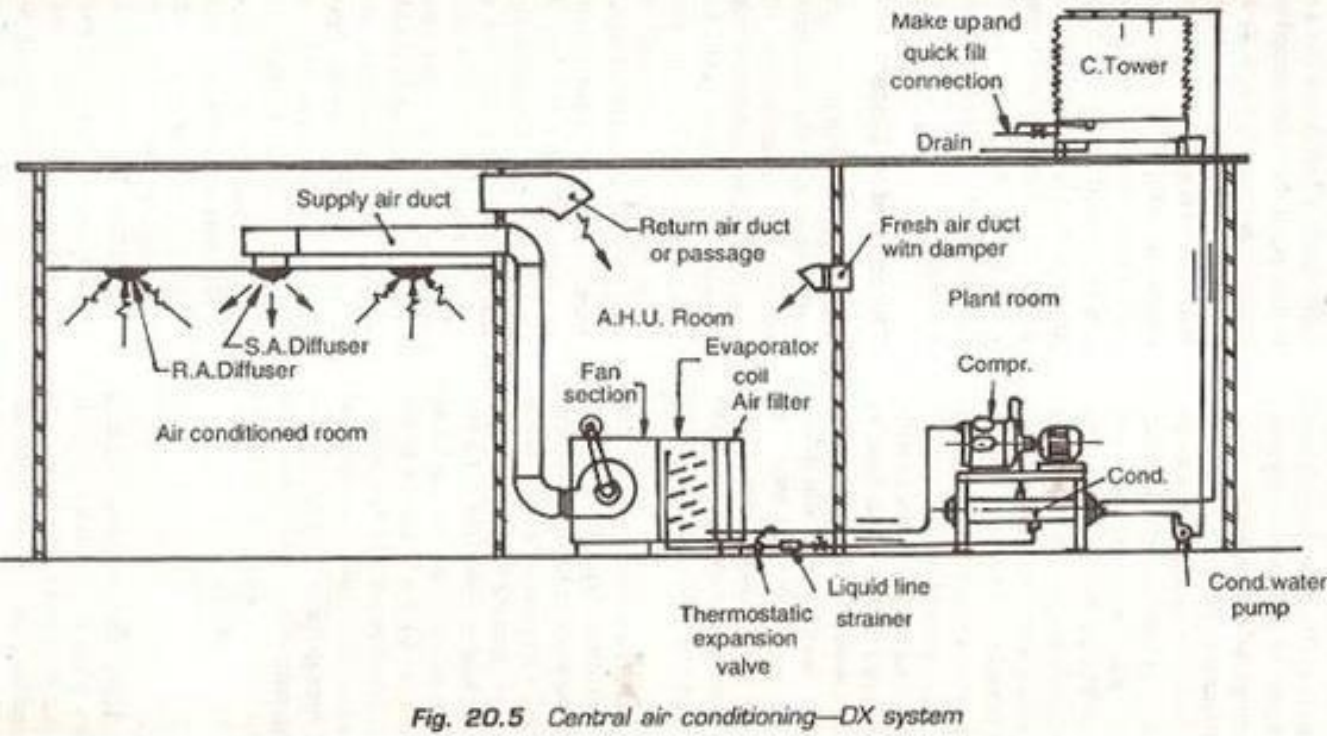


النواشير ... Diffusers

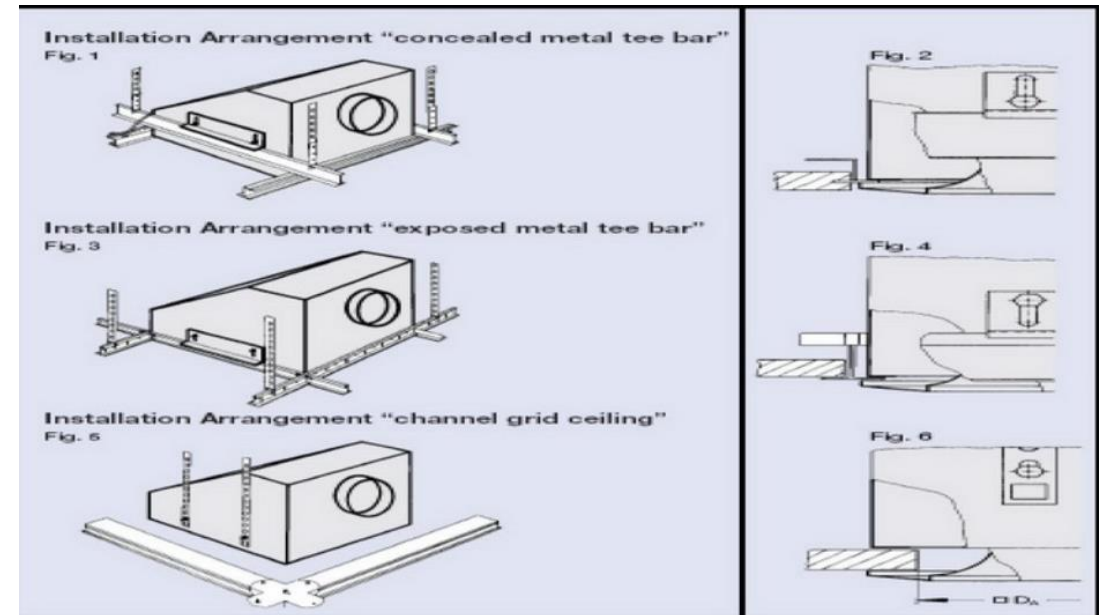
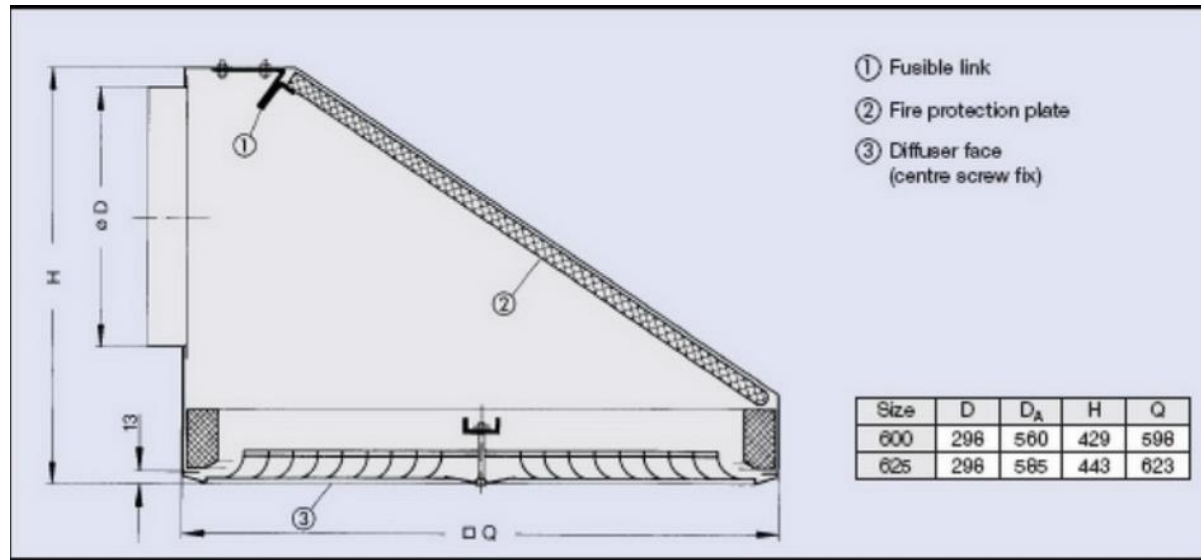
- المسالك الهوائية
- الصناديق المعدنية : التي تمر بها جميع التو
- الزوايا القائمة التي يثبت بها النواشير.

تركيبات التكييف في الفراغ بين السقفين قبل تركيب بلاطات السقف المعلق.

# اعمال التكييف والاعمال الالكتروميكانيكة



مراحل التركيب:  
تركيب العوارض والقوائم المعدنية على شكل حرف (T) وتثبيتها  
مع تثبيت زوايا قائمة على العوارض المعدنية لتثبيت  
النواشير بها.  
ويمكن ان تستخدم عوارض معدنية بقطاع على شكل حرف (C)  
وتثبت عليها النواشير بمسامير.



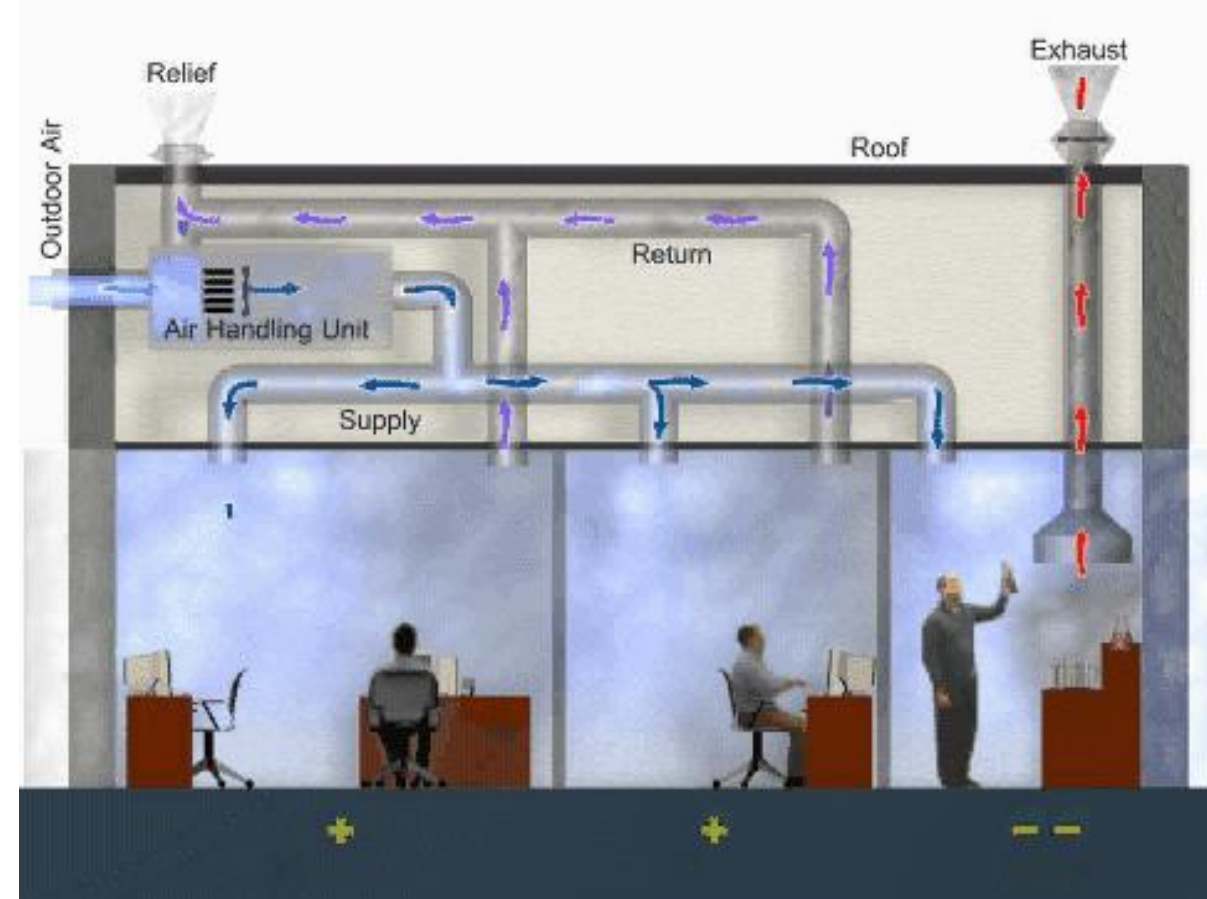
تفاصيل تركيب التكييف والنواشير في الاسقف  
المعلقة.



# اعمال التكييف والاعمال الالكتروميكانيكية

جدول (٣-١٢): سرعة الهواء القصوى الموصى بها في مخارج ومدخل الهواء (١)

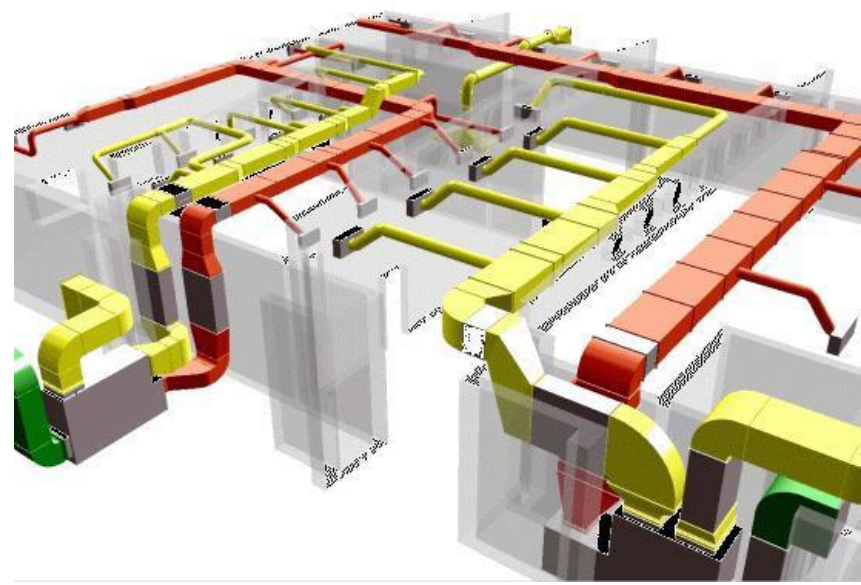
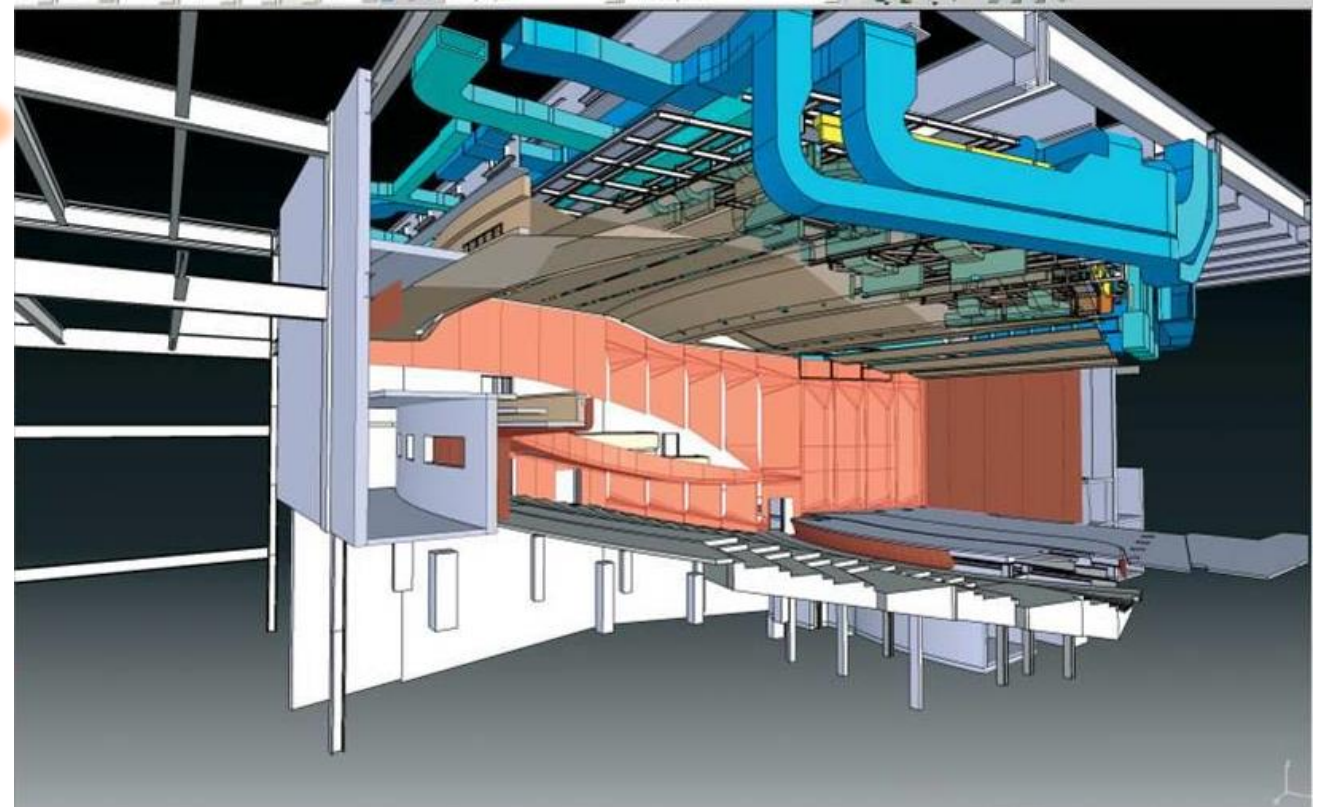
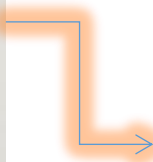
نوع الفتحة	معايير الغرفة RC (N)	سرعة الهواء (م/ث)
مخرج هواء التغذية	٤٥	٣,٢
	٤٠	٢,٨
	٣٥	٢,٥
	٣٠	٢,٢
	٢٥	١,٨
فتحة هواء الراجع	٤٥	٣,٨
	٤٠	٣,٤
	٣٥	٣,٠٠
	٣٠	٢,٥
	٢٥	٢,٢



جدول (٣-١٣): سرعة دخول الهواء الراجع الموصى بها لمساحة المدخل الكلية (١٠)

مكان المدخل	السرعة (م/ث)
فوق المنطقة المشغولة	$4 \leq$
المنطقة المشغولة بعيداً عن المقاعد	٤ - ٣
المنطقة المشغولة وقريباً من المقاعد	٣ - ٢
شيش الأبواب أو الحوائط	١,٥ - ١
قطع أسفل الأبواب	١,٥ - ١





## انظمة التكيف والتدفئة

