



Electrical Transformers

المحولات الكهربائية

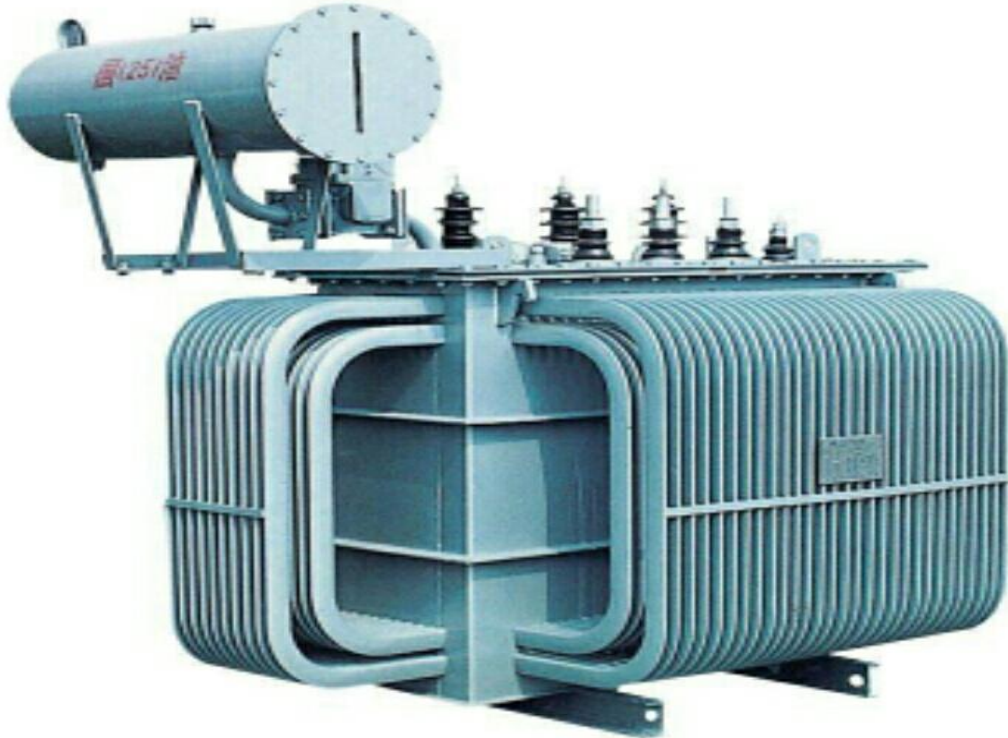


إعداد

م. عصام الحفاجي

الفصل الاول

1. المعنى اللغوي للمحولة الكهربائية.
2. نبذة تاريخية عن المحولات الكهربائية.
3. المدخل الى المحولات



المعنى اللغوي للمحولة الكهربائية

المحولة الكهربائية هي جهاز كهرومغناطيسي ستاتيكي يقوم بتحويل القدرة الكهربائية للتيار المتناوب من شكل إلى آخر. تحوي المحولة على ملفين على الأقل , متشابكين مغناطيسياً , ومستقرين ميكانيكياً , نسمي الملف الموصول مع الشبكة بالملف الأولي و الملف الموصول مع المستهلك بالملف الثانوي .

نبذة تاريخية عن المحولات الكهربائية:

كان فراداي أول من اكتشف في عام 1841 ظاهرة التحريض المتبادل بين ملفين منفصلين و متواجدين على قلب مغناطيس واحد , و قاس عملياً القوة المحركة الكهربائية (Electric Motive Force) في أحد الملفين نتيجة مرور تيار متغير في الآخر. هذا و استخدمت هذه الظاهرة عملياً لأول مرة في عام 1876 لتصميم محولة كهربائية تعمل على مبدأ التحريض المتبادل بين ملفين . وكانت الملفات في البداية توضع على نواة مغناطيسية غير مغلقة .

ظهرت لأول مرة في عام 1882 محولات مؤلفة من ملف أولي وحيد و عدة ملفات ثانوية بغية الحصول على قيم مختلفة للجهود الثانوية.

وقد كان ظهور المحولات بنواة مغناطيسية مغلقة عام 1884 بداية لأي استخدام صناعي للمحولات في تحويل الطاقة الكهربائية إلى جهود عالية , و نقلها لمسافات بعيدة .

وكان أول من قام بهذه الخطوة هما الأخويان جون و إدوارد هوبكنسون ؛ حيث قاما بصنع محولة بسيطة تتألف نواتها من صفائح فولاذية معزولة , و من ملفين أحدهما للجهود المنخفض و الآخر للجهود العالي . وقد تمتعت هذه المحولات آنذاك بمواصفات رائعة.

وفي العام التالي لظهور مثل هذه المحولات بدأت تظهر نماذج محدثة للنواة المغناطيسية أنتجها مصنع المعدات الكهربائية في بودابست. وكان صاحب التطوير الحديث في المحولات الذي أعطاها شكلها الحالي , هو العالم الهنغاري (المجري) ((ويري)) الذي كان أول من أطلق اسم المحولة Transformer على هذه الأجهزة و ابتكر فيما بعد فكرة توصيل المحولات على التوازي.

المدخل الى المحولات:

أول محاولة كان قد جرى اختراعها بالصدفة، عندما مرر أحد القائمين بالتجريب في الأيام المبكرة تيارا في سلك ولاحظ كلما غير التيار بالزيادة أو النقصان أن سلك قريب قد التقط بعض الطاقة من السلك الأول. ثم لوحظ أن لف الاسلاك على شكل ملفات يجعل نقل الطاقة أحسن، بعد ذلك لوحظ أن هذا النقل أصبح أجود إذا ما تشارك كلا الملفين بقلب واحد . هذا جميعه يعزى سببه إلى الظاهرة المسماة (الحث *inductance*).

الباحثين في الأيام المبتكرة لهذه الابتكارات هم (هانز أورستد) 1857- 1777 (من الدانمارك، وميشيل فاراداي(1867_ 1797) من انكلترا و جوزيف هنري) -

1878- 1797 (من أمريكا)

حث السلك هو نتيجة تأثير المجال المغناطيسي في الفضاء حول السلك، المجال المغناطيسي الذي تولد بفعل التيار الدائر في ذلك السلك، يؤثر عكسيا على التيار الذي ولده أي أن يحث في السلك تيار معاكس للتيار الذي ولده يحاول أن يضعف التيار الذي ولده ويعيق سرعيانه، وهو شكل من أشكال القصور الذاتي الكهربائي أي بالضبط

كما يحدث عندما تحاول قوة ميكانيكية تحريك كتلة ما ستواجه مقاومة من الكتلة المستقر تعاكس القوة التي تحاول تحريك الكتلة. يهياً السلك بحيث أن المجال المغناطيسي بإمكانه أن يعمل بفعالية أكر وذلك بلف السلك على شكل ملف حيث سيمتلك حث أكبر.

عندما يعترض مجال مغناطيسي متغير موصل آخر، سيتسبب في أو سيحث تيارا ليمر ناقل الطاقة من سلك الى الآخر. هذه المشاركة في المجال المغناطيسي تولد ما يعرف بالحث المتبادل

(*mutual inductance*).

شدة المشاركة (درجة المشاركة) في المجال المغناطيسي تسمى الاقران (*Coupling*)

الملفات التي تتشارك بمعظم مجالها المغناطيسي يصطلح على إقرانها بأنه إقران وثيق .

tightly coupling

بينما التي تتشارك بالقليل من مجالها المغناطيسي يصطلح على إقرانها أنه إقران سائب

loosely coupling

نقل الطاقة بصيغة التيار المتناوب من الملف الابتدائي لتجري .
الاستفادة منه من الملف الثانوي يشكل تطبيق مفيد جدا وبذا يصبح زوج الملفات أحد
المكونات الشائعة والمفيدة في الالكترونيات وهو **المحولة**.

ترد المحولات في أشكال وأحجام متعددة وجميعها تشترك في خاصية أنها جميعا لذا على الأقل
ملفين تتشارك في المجال المغناطيسي المار في القلب. معظم المحولات مصممة بحيث أن
الملفات تتشارك الى اقصى ما يمكن نفس المجال كذلك نفس القلب الذي يركز المجال داخل
اللفات



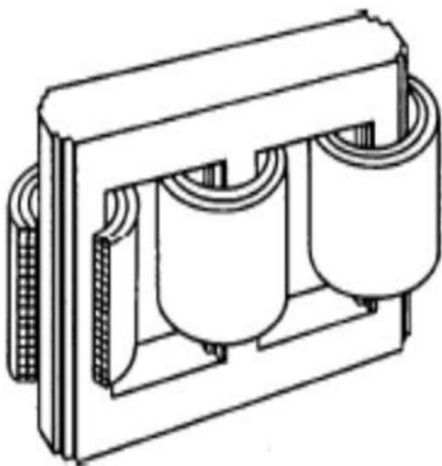
الفصل الثاني

1- مبدأ عمل المحولة الكهربائية

2- أهمية الملف الابتدائي

3- قياس نسبة التحويل لمحولة ثلاثية الطور

4- الفرق بين طريقتي تكوين المحولات الثلاثية



مبدأ عمل المحولة الكهربائية:

يقوم مبدأ عمل المحول الكهربائي على قانون فردياي للحث الكهرومغناطيسي الذي ينص على أن قيمة القوة المحركة الكهربائية (الجهد الكهربائي) تتناسب طردياً مع معدل تغير التدفق المغناطيسي ولهذا السبب فإن المحول لا يعمل في أنظمة التيار المستمر لأن التيار المستمر يخلق مجالاً مغناطيسياً ثابتاً مقدار تغيره يساوي الصفر فلا يمكن خلق جهد كهربائي حينها بطريقة الحث وهذا أحد الأسباب الرئيسية لتفضيل التيار المتردد على المستمر الذي لا يوجد له طريقة عملية واقتصادية لتحويل قيمة الجهد

تتألف أبسط المحولات الكهربائية من قلب مغناطيسي، يوضع عليه ملفات؛ عدد لفاتها N_1 و N_2 منفصلان كهربائياً، ومتشابكان مغناطيسياً. ومن أجل أن تكون ضياعات الطاقة في المحولة مهمة، أو أقل ما يمكن، و ينبغي أن تشكل النواة المغناطيسية للمحولة دائرة مغلقة. عندما نذكر أثناء دراسة المحولة المثالية فإنها يجب أن تحقق الشروط التالية:

- (1) نهمل فيها الحقل الكهربائي للملفات.
- (2) تنعدم فيها الضياعات؛ أي أن المقاومة الداخلية للحديد و للملفات مساوية للصفر.
- (3) النفاذية المغناطيسية للحديد لا نهائية ($\mu \rightarrow \infty$)، أو المقاومة المغناطيسية للحديد معدومة، و بالتالي القوة المحركة المغناطيسية اللازمة لتوليد الفيض المغناطيسي في النواة مهمة.
- (4) التسرب المغناطيسي مهم؛ أي أن الفيض المغناطيسي يغلق دائرته عبر النواة المغناطيسية فقط وتتشابك كلياً مع الملفين الأولي والثانوي ويكون عامل التبادل مساوياً للواحد.

أهمية الملف الابتدائي

المحولات بإمكانها أن تنقل الطاقة بين ملفاتها في أي اتجاه كان. والغالب أن المحولة تحرك الطاقة في اتجاه واحد. الملفات التي يجري تغذيتها بالطاقة الداخلة تسمى الملف الابتدائي *primary*

والملفات التي تؤخذ منها الطاقة تسمى الثانوي. *Secondary*

وعلى العموم فإن المحولة لا تبالي من أي ملف جرى ادخال الطاقة، فهي تعمل في كلا الاتجاهين، ويمكنك إدراجها في دوائر مختلفة وإدخال الطاقة إليها من الملف الثانوي حسب فولتية الملف الثانوي ولا يحدث بسبب ذلك تلف معظم المحولات يتم إقران ملفاتها بشكل وثيق وبذا يتم تقريبا نقل معظم الطاقة بينهما.

فإذا ما قمت بتسليط فولتية كهذا محولة على الملف الابتدائي الذي يمتلك حث مقداره $L1$

وقياس الفولتية على طرفي الملف الثانوي الذي يمتلك حث مقداره $L2$

سنجد ان:

$$V2 = V1 \sqrt{\frac{L2}{L1}}$$

نحن نعلم أن حث الملف يعتبر دالة لعدد اللفات N مرفوعة للقوة 2

فإذا ما كانت الملفات لها قلب مشترك عندها ستكون النسبة

$L2/L1$ هي نفسها $\frac{(N2)^2}{(N1)^2}$ وهذا يؤدي الى :

$$V2 = V1 \left(\frac{N2}{N1} \right) = nV1 \dots \dots \dots (1)$$

حيث ان $n = \frac{V2}{V1}$

الحرف (n) يشير الى نسبة لفات الملف الثانوي الى الملف الابتدائي

$$N2/N1$$

المعادلة رقم (1) تقودنا الى معادلة مهمة, بسبب ان القدرة تدخل الى المحولة عن طريق الملف الابتدائي فانه يتعين على (P1)

ان تكون مساويه للقدرة الخارجة من الملف الثانوي (P2)

(عمليا قلوب المحولات تبدد نسبة مئوية قليلة من الطاقة على شكل حراره)

$$P1 = V1 * I1 \quad P2 = V2 * I2$$

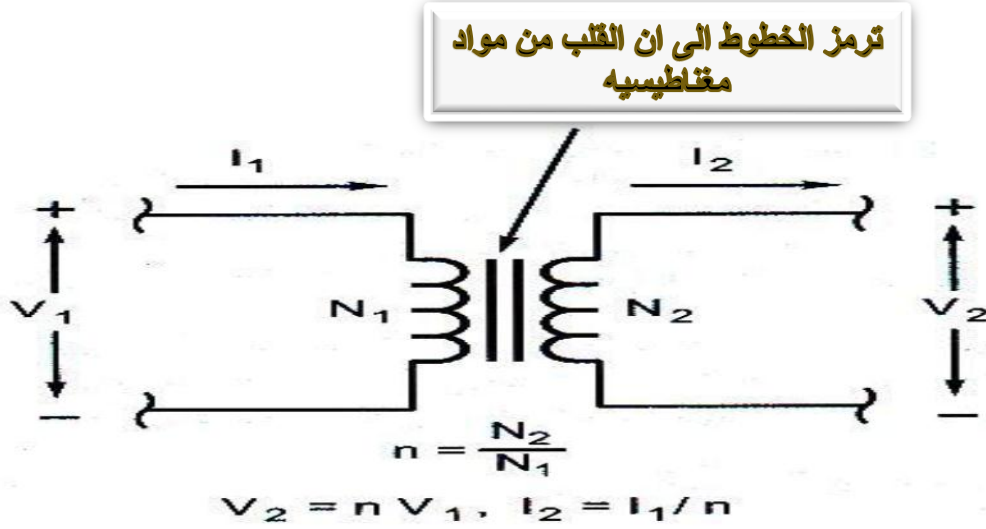
$$P1 = P2$$

$$V1 * I1 = V2 * I2$$

$$\frac{V2}{V1} = \frac{I1}{I2}$$

$$n = \frac{V2}{V1} \text{ وبما ان}$$

$$I1 = n * I2 \dots \dots \dots (2)$$



n هي نسبة التحويل *transformation ratio*

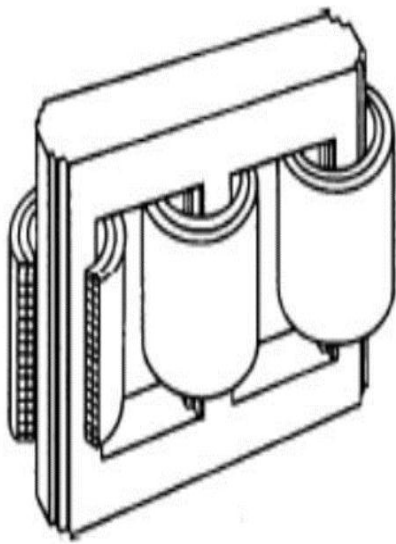
وتبين العلاقة بين فولتيات وتيارات الملفين الابتدائي والثانوي

السلوك الأساسي الخاص بالمحولة ممكن أن يدرك من خلال نسبة التحويل n.

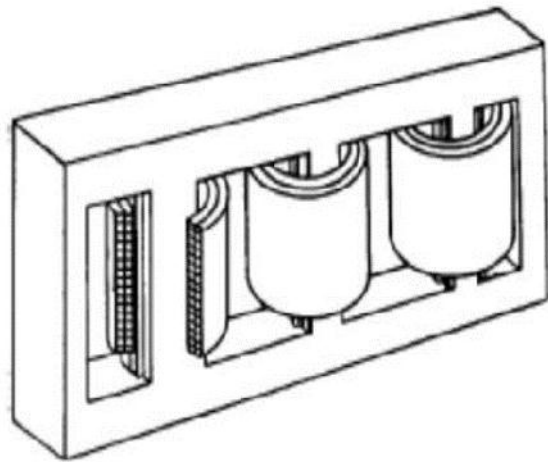
تصميم الملف الابتدائي والثانوي يدرك من خلال اتجاه القدرة المزمع تحويلها.

قياس نسبة التحويل لمحولة ثلاثية الطور:

إن المحولة ثلاثية الطور إما أن تكون عبارة عن ثلاثة محولات أحادية الطور موصولة مع بعضها البعض، أو أن تكون مصنوعة من قلب حديدي ثلاثي كوحدة واحدة فقط، وهي في هذه الحالة نوعين: النوع الأول هو المحولات القلبية كما في الشكل (2)، النوع الثاني هو المحولات القشرية كما في الشكل (3)



شكل رقم (2)



شكل رقم (3)

الفرق بين طريقتي تكوين المحولات الثلاثية:

تتميز المحولات الثلاثية الطور المكونة من ثلاثة محولات أحادية الطور بالسهولة في كل شيء، سواء في الصيانة، أو التركيب، كما أن لها ميزة هامة وهي إمكانية إضافة محولة أحادية الطور رابعة كبديل عن إحدى المحولات الثلاثة الأولى عند حدوث عطل في إحداها.

أما عن عيوب هذه الطريقة فهي أنها تشغل حيز أكبر، وزن أكبر و تكلفتها أكبر.

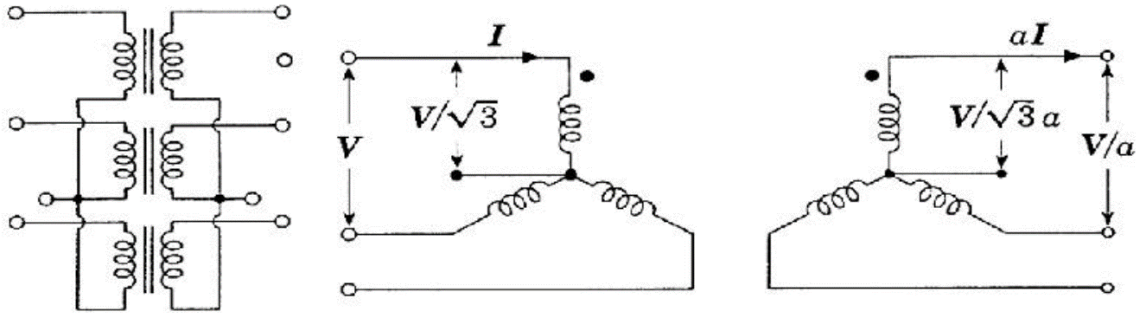
نسبة التحويل في المحولة ثلاثية الطور تعطى بالعلاقة

$$K = \frac{V_{1L}}{V_{2L}} \dots \dots \dots (3)$$

جهد الخط على الطرف الثانوي. V_{2L} ، هو جهد الخط على الطرف الأولي V_{1L} حيث

يتم حساب نسبة تحويل المحولة بعد أخذ طريقة توصيل الملفات بعين الاعتبار، لهذا يوجد أربع حالات:

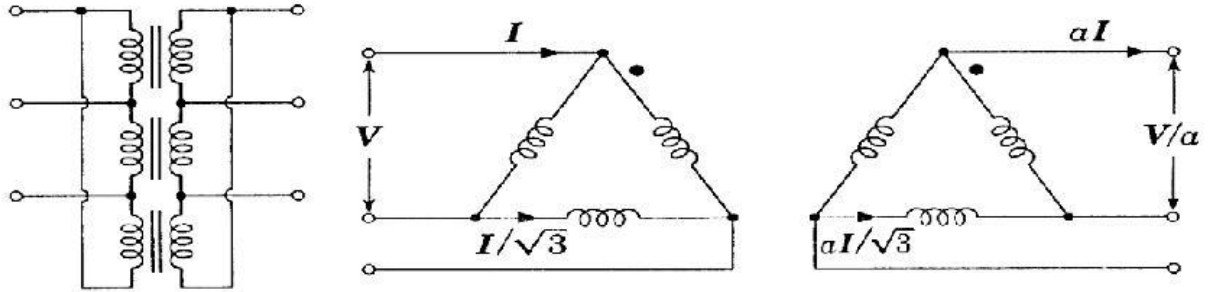
الحالة الأولى المبينة في الشكل ادناه، حيث طريقة الربط $\lambda - \lambda$



شكل (4) محولة ثلاثية الطور $\lambda - \lambda$

$$K = \frac{V_{1L}}{V_{2L}} = \frac{\sqrt{3}V_{1ph}}{\sqrt{3}V_{2ph}} = \frac{V_{1ph}}{V_{2ph}} = K_{ph} \dots \dots \dots (4)$$

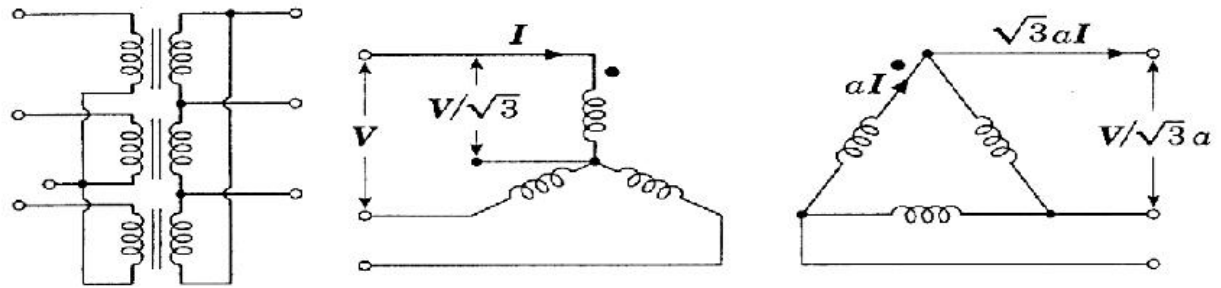
الحالة الثانية مبينة في الشكل (5) حيث طريقة التوصيل هي $\Delta-\Delta$



شكل (5) محولة ثلاثية الطور $\Delta-\Delta$

$$K = \frac{V_{1L}}{V_{2L}} = \frac{V_{1ph}}{V_{2ph}} = K_{ph} \dots \dots \dots (5)$$

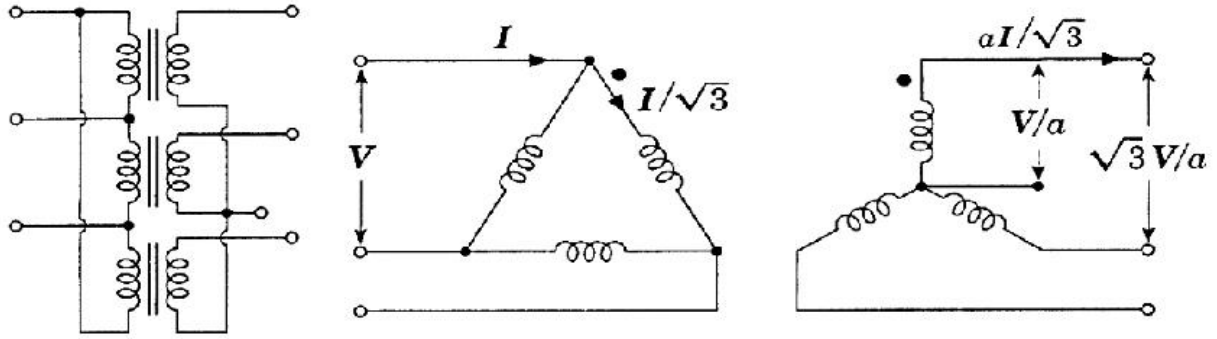
الحالة الثالثة مبينه في الشكل (6) حيث طريقة التوصيل هي $\lambda-\Delta$



شكل (6) محولة ثلاثية الطور $\lambda-\Delta$

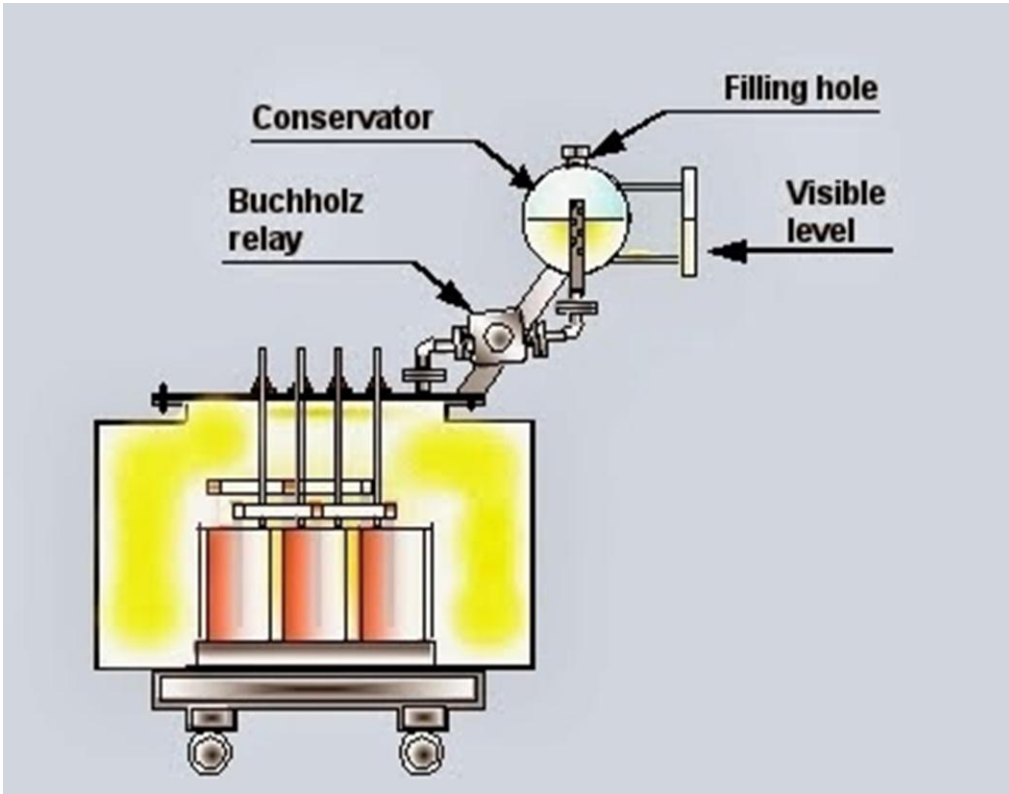
$$K = \frac{V_{1L}}{V_{2L}} = \frac{\sqrt{3}V_{1ph}}{V_{2ph}} = \sqrt{3}K_{ph} \dots \dots \dots (6)$$

الحالة الرابعة والأخيرة مبينة في الشكل (7) حيث طريقة التوصيل هي $\Delta - \lambda$



محولة ثلاثية الطور (7) شكل $\Delta - \lambda$

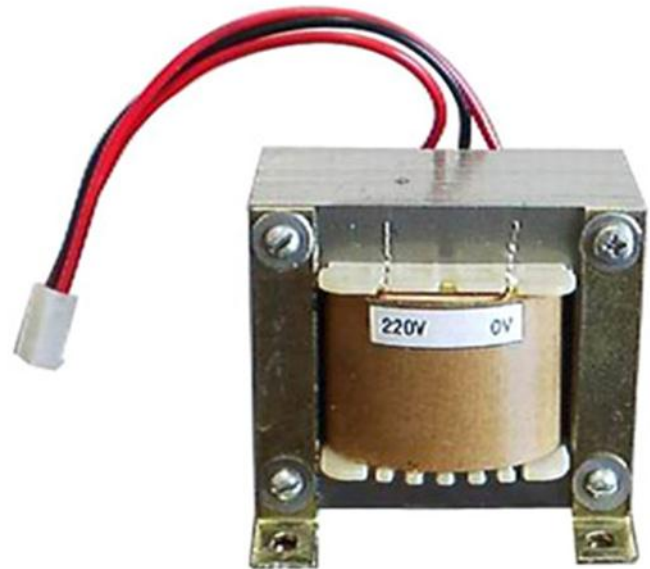
$$K = \frac{V_{1L}}{V_{2L}} = \frac{V_{1ph}}{\sqrt{3}V_{2ph}} = \frac{K_{ph}}{\sqrt{3}} \dots \dots \dots (7)$$



الفصل الثالث



1. اقسام المحولات الكهربائية.
2. تسمية القيم الاساسية للمحولة



اقسام المحولات الكهربائية:

جهاز مؤلف من ملفين من الأسلاك المنفصلة الملفوفة حول قضبان حديدية فقط بمسافة بسيطة، يسمى الطرف المرتبط بالمواد الكهربائي بالملف الابتدائي بينما يطلق على الطرف المرتبط بالحمل مسمى الثانوي، ويستخدم المحول لتغيير قيمة الجهد الكهربائي في نظام نقل الطاقة الكهربائية الذي يعمل على التيار المتردد حيث لا يمكن أن يعمل المحول في أنظمة التيار المستمر. فإذا كان جهد الطرف الثانوي أقل من جهد الابتدائي كان المحول خافضا للجهد أما لو كان جهد الثانوي أعلى من جهد الابتدائي كان المحول رافعا للجهد.

يمكن أن نقسم المحولات بحسب مجالات استعمالها إلى :

1- محولات القوى (Power Transformers) :

وتقوم بتحويل جهود القدرة الكهربائية من مستوى إلى آخر، و تستخدم في نقل و توزيع القدرة الكهربائية , وفي شتى مجالات التصنيع , وفي الاستخدامات المنزلية .

2- محولات التنظيم والتعير (Regulation Transformers):

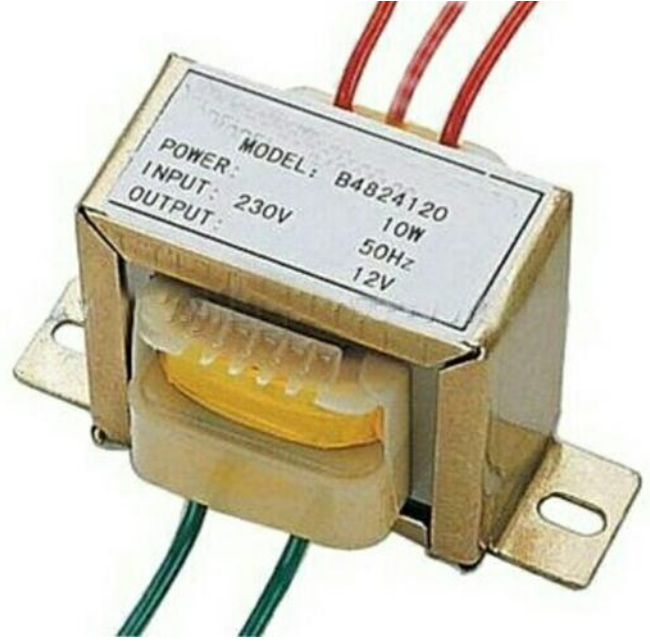
وتستعمل للحصول على قيم مختلفة للجهد في المخابر , ومراكز الأبحاث , و التحكم الآلي .

3- محولات لتغيير عدد أطوار التيار الكهربائي (m) المتناوب , و التردد (f) و شكل النبضة

و تستخدم بشكل أساسي في الأجهزة الالكترونية و الاتصالات السلكية , و التحكم الآلي , و لا تتعدى استطاعة هذه المحولات عدة فولتات أمبيرات .

4- محولات القياس (Measurement Transformers) :

مثل محولات التيار التسلسلية و محولات الجهد التفرعية و تستخدم في القياسات الكهربائية , و في لوحات التوزيع و التغذية.



محولة قياس



محولة قدرة

وتقسم المحولات من حيث عدد أطوارها إلى :

- 1) محولات أحادية الطور (Monophase Transformers)
- 2) محولات ثلاثية الطور (Three-phase Transformers)
- 3) محولات متعددة الأطوار (Poly-phase Transformers)

ومن حيث عدد ملفاتها إلى :

- 1) محولات ثنائية الملف (Tow winding Transformers)
- 2) محولات ثلاثية الملف (Three winding Transformers)
- 3) محولات متعددة الملف (Poly winding Transformers)

ومن حيث نسب تحويلها إلى :

- 1) محولات خافضة للجهد (Step-down Transformers)
- 2) محولات رافعة للجهد (Step-up Transformers)

ومن حيث طريقة تبريدها إلى :

1) محولات جافة (Dry Transformers)؛ يتم تبريدها بالهواء الطبيعي أو القسري ، وهي _ في العادة _ محولات ذات استطاعات صغيرة و متوسطة .

2) محولات مغموسة بالزيت (Oil Transformers) و يتم تبريدها بالزيت كمحولات القوى ذات الاستطاعات المتوسطة و الكبيرة ، المستخدمة في المحطات الكهربائية المختلفة . وتتصف هذه المحولات بأخطار الانفجار ؛ لهذا تزود بدارات تحكم متقدمة .

3) محولات يتم تبريدها بغاز سادس فلور الكبريت (الغاز الكهربائي ، sf6) :

وقد شاع استخدامها في الآونة الأخيرة في الأماكن المغلقة .

تسمية القيم الأساسية للمحولة:

نسمى القيم الكهربائية للمحولة: التيار ، التردد ، الجهد ، الاستطاعة ، و المقاومات إلخ ، التي تعمل عليها المحولة دون أن تؤدي إلى أية زيادة في سخونتها عن الحد المسموح به ، بالقيم الاسمية (Nominal Data) حيث تدون هذه القيم على لوحة خاصة تدعى باللوحة الاسمية تثبت على جسم المحولة و تحوي القيم الاسمية التالية : الشركة الصانعة و نوع المحولة (أحادية ، ثلاثية) و نوع التوصيل (إذا كانت المحولة ثلاثية الطور) ، و الجهود الاسمية للأولي $V1n / V2n$ ، و التيارات الاسمية للأولي و الثانوي $I1n / I2n$ ، والاستطاعة الظاهرية الاسمية S_n ، والتردد F ، و أحيانا المردود الاسمي N_n و عامل الاستطاعة الاسمي $\cos\phi_n$ و وزن المحولة G ، و سنة الصنع .

الفصل الرابع



تركيب المحولات الكهربائية



تركيب المحولات الكهربائية

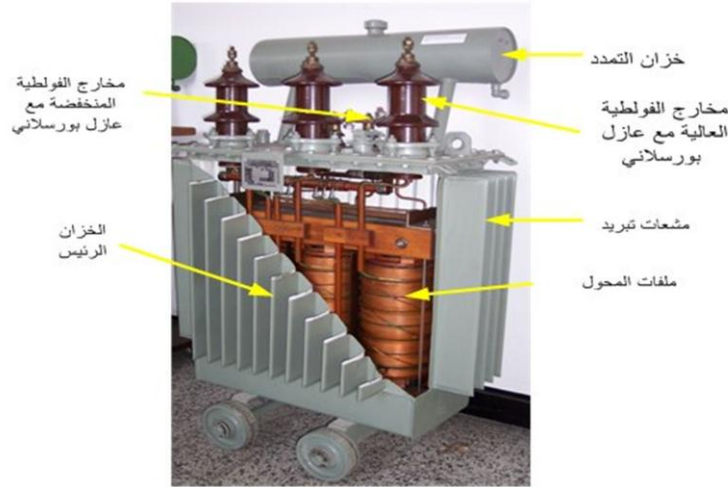
تتألف المحولة الكهربائية من مواد فعالة : النواة المغناطيسية , و الملفات و هي التي تشارك في العمليات الكهرومغناطيسية في المحولة , ومن مواد انشائية : كالعوازل , و المخترقات , وجسم المحولة , و سخونة المحولة المتولدة في الملفات , في الوسط الخارجي عبر جسم الحوض , وأنابيب التبريد , إنَّ وجود زيت المحولات مهمٌ جداً في المحولات خزان تمدد الزيت إلخ .

توضع النواة المغناطيسية و عليها الملفات في حوض يملأ بزيت المحولات .تنتشر العاملة على الجهود العالية , لأن المتانة الكهربائية لزيت أعلى بكثير من المتانة الكهربائية للهواء ولهذا فإن حجم و وزن المحولات الزيتية يكون أقل بكثير من وزن و حجم الملفات الجافة . يغلق زيت التبريد دائرته عبر الأنابيب الخارجية التي تمتد من أعلى الحوض حتى أسفله , و يركب في أعلى المحولة موسّع للزيت و يركب على السطح العلوي للمحولة صمام أمان ينفجر أثناء غليان زيت المحولة .تتصل ملفات الجهد المرتفع و المنخفض في المحولة مع الشبكة الكهربائية عبر مخترقات موجودة على السطح العلوي للمحولة .وبذلك فان المحولة الكهربائية تتألف من الأجزاء التالية:

1-النواة المغناطيسية.

2-الملفات النحاسية.

3-الأجزاء المتممة للمحولة.



1- النواة المغناطيسية:

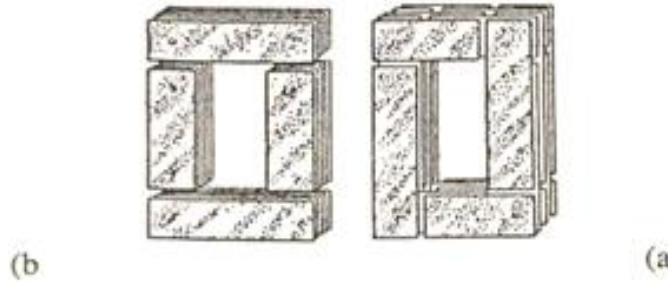
بغية التخفيف من المفاكيد في المحولة. تشكل النواة المغناطيسية للمحولة دائرة مغناطيسية مغلقة , و هي تأخذ أشكالاً مختلفة تختلف باختلاف نوع المحولة و عدد أطوارها , وجهودها , واستخدامها .

تتألف النواة المغناطيسية من قضبان مجمعة من صفائح رقيقة و معزولة عن بعضها , توضع عليها الملفات الكهربائية و من جسور مجمعة أيضاً من صفائح رقيقة و معزولة تصل بين القضبان .



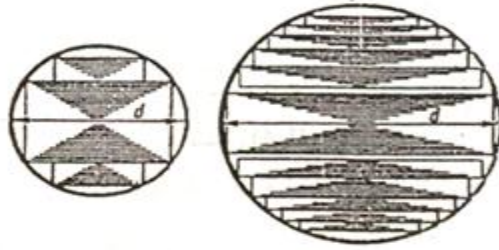
شكل (II-3)
نواة مغناطيسية لمحولة أحادية الطور مدرعة

تتشكل النواة المغناطيسية من صفائح رقيقة و معزولة من الحديد الكهربائي بسماكة تتراوح من 0.2 mm حتى 1.2 mm . ويتم تجميع النواة المغناطيسية بشكل متشابك أو بصورة تماسية كما في الشكل التالي :



شكل (II-5)
تجميع النواة المغناطيسية بشكل متشابك أو تماس

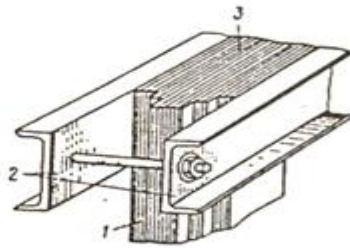
يختلف شكل مقطع النواة المغناطيسية من محولةٍ لأخرى . و كلما زاد عدد تدريجات النواة , تحسن معامل امتلاء الدائرة المحيطية بالنواة بالمادة المغناطيسية الفعالة , و بالتالي ... تحسن معامل استخدام المحولة . ولكن بالمقابل يزداد تعقيد العملية التكنولوجية لتجميع النواة , إذ ينبغي استخدام صفائح بأبعاد مختلفة , و يبدو على الشكل التالي بعض مقاطع النوى المتدرجة.



شكل (II-6)

مقاطع مختلفة لنواة مغناطيسية متدرجة

تستخدم في المحولات الكبيرة عوارض حديدية لتثبيت النواة المغناطيسية و ضغطها بشكل جيد . و تلف أحياناً قضبان المحولة بأشرطة عازلة متينة و ذلك للتقليل قدر الإمكان من الضياعات في المحولة



شكل (II-7)

حزم القضبان والجسور في النواة المغناطيسية

1 - القضبان . 2 - الجسور . 3 - عوارض شد جانبية .

2-الملفات النحاسية:

يجب أن تتصف ملفات المحولة بما يلي :

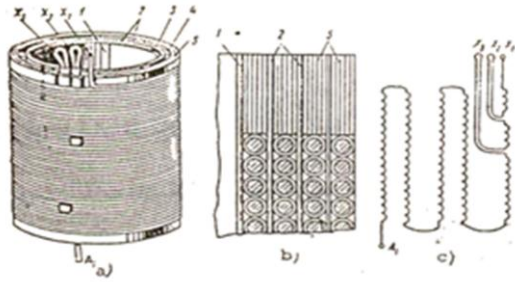
- 1) متانة ميكانيكية عالية تكفي لحمايتها من التشوهات التي قد تنتج عن تيارات القصر و التيارات الزائدة .
- 2) متانة حرارية كافية , بحيث لا يؤدي ارتفاع درجة الحرارة إلى انهيار المادة العازلة حرارياً .
- 3) متانة كهربائية كافية , بحيث تكون المواد العازلة , و مسافات العزل كافية لمنع حدوث انهيار كهربائي , أو قوس كهربائي .

تختلف ملفات المحولة باختلاف تياراتها و جهودها الاسمية؛ و تصنع إما من أسلاك نحاسية , أو ألمنيومية ذات مقطع دائري أو مستطيلة

تتراوح كثافة التيار في الملفات النحاسية للمحولات المغموسة بالزيت ضمن المجال A/mm^2 (2÷4.5) , و للمحولات الجافة A/mm^2 (1.2÷3) , حيث تقابل القيم الكبرى كثافة التيار في المحولات الصغيرة و بالعكس أما كثافة التيار في الملفات الألمنيومية فهي أقل بحوالي % 40 من كثافة التيار في الملفات النحاسية المكافئة لها بالمقطع .

تعتبر اللغة (Turn) العنصر الأساسي في الملف , و تتألف إما من ناقل واحد , أو عدة نواقل تفرعية مع بعضها البعض . تسمى مجموعة الملفات المشكلة لاسطوانة واحدة من الملف بالطبقة (Coil Side) و حسب عدد الطبقات يمكن أن نميز الملف أحادي الطبقة أو الملف متعدد الطبقات.

قد تتألف الطبقة الواحدة من مجموعة من الوشائع (Coils) المنفصلة عن بعضها , و المؤلفة من عدد محدد من اللفات . والشكل التالي يبين أشكال هذه الملفات:



شكل (II-9)

ملف أسطوانى الشكل متعدد الطبقات مصنوع من نواقل دائرية

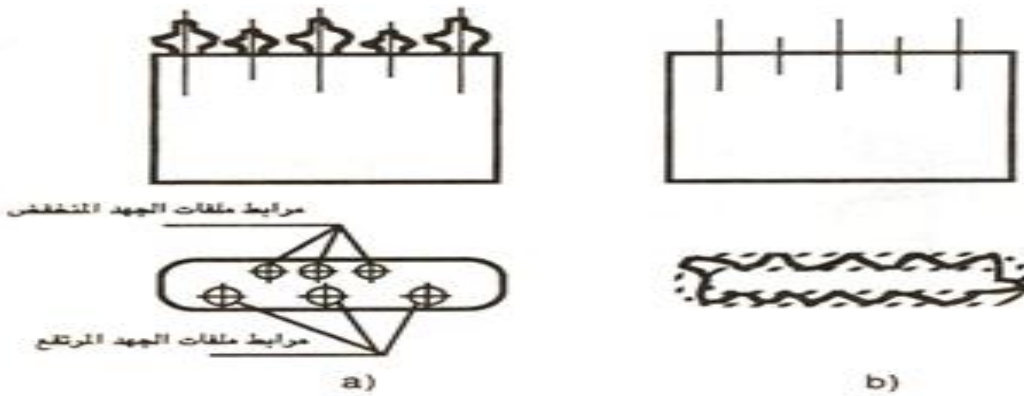


شكل (II-8)

ملفات أسطوانية الشكل مصنوعة من نواقل مستطيلة المقطع

3-الأجزاء المتممة للمحولة :

لا تشارك هذه الأقسام في العمليات الكهرومغناطيسية الجارية في المحولة , و تكمن أهميتها في ربط أجزاء المحولة المختلفة مع بعضها و إعطاء المحولة شكلها الألو ف . و أهم هذه الأقسام مايلي : حوض المحولة (الجسم الخارجى) الذى يحمى ملفاتنا , و يحفظ زيتنا , و يعمل على نشر حرارتها المتولدة من مفايد مختلفة في المحولة . و يختلف شكل الجسم باختلاف استطاعة المحولة , و طريقة تبريدها , و توضعها . فهناك الحوض الأملس , و الحوض المتموج حيث يزيد فيه السطح الناشر للحرارة إلى الوسط الخارجى .



شكل (II-11)

الحوض الأملس (a) والحوض المتموج (b)

هذا و تزود المحولات الكبيرة الاستطاعة بأنابيب جانبية خارجية موصولة مع جسم المحولة , و موضعة على طبقة أو طبقتين حسب استطاعة المحولة , و غايتها زيادة فعالية تبريد زيت المحولة , و يستخدم في المحولات الأكبر الحوض ذو المشعات أثناء نقل المحولة من المصنع إلى محطة التحويل أو من مكان إلى آخر .

تزود المحولة أيضا بزاجلة غازية (Gas Really) تركيب بين خزان الزيت و الحوض الرئيسي تحمي المحولة من دارات القصر المفاجئة فعند حدوث دارات قصر مفاجئة تمر في ملفات المحولة تيارات كبيرة تؤدي إلى تسخينها بسرعة , و يزداد بالتالي ضغط الغاز في الزاجلة , مما يؤدي إلى فصل المحولة عن الشبكة .

بالإضافة الى ان المحولة الكهربائية تتكون من الأجزاء التالية:

- * الخزان الرئيسي
- * الخزان الاحتياطي
- * الراديتور
- * انابيب الزيت الخاصة بتبريد المحولة
- * عوازل اختراق الجهد العالي
- * عوازل الجهد المنخفض
- * Silica Gel*

سيليكاجيل Silica Gel

تعتبر مادة السيليكاجيل من اهم المواد المستخدمة في تركيب محول القدرة الكهربائية حيث تتواجد مادة السيليكاجيل في انبوبة زجاجية تسمى breather unit أي وحدة التنفيس و تتصل هذه الوحدة مباشرة بالخزان الاحتياطي عن طريق انبوبة حديدية لها قطر معين.



اهمية مادة السيليكا جيل :

من المعروف ان مهمة الخزان الاحتياطي هي تعويض اى نقص فى ارتفاع الزيت يحدث فى الخزان الاساسي تغير ارتفاع الزيت ناتج عن تمدده او انكماشه حسب درجة الحرارة التى تعتمد فى الاصل على تيار الملفات اذا عند انكماش الزيت ينخفض مستواه فى الخزان الاساسي و بالتالي ينخفض فى الخزان الاحتياطي ... و حتى يحدث هذا الانخفاض يجب ان يحل محله هواء جوي, بالطبع الهواء الجوي متشبع بالرطوبة و معروف ان اى نسبة قليلة من الرطوبة تتسرب الى زيت المحول تؤدي الى تدهور و فشل العزل بنسبة كبيرة مما يهدد

للزيت كعازل

و يؤدي الى احتراق المحول اذا هنا نحتاج الى هواء جوي منزوع الرطوبة بالكامل و تظهر هنا اهمية مادة السيليكا جيل اذا مادة السيليكا جيل هي ملح بلوري ازرق اللون مهمتها امتصاص الرطوبة من الهواء الجوي الداخلى الى التانك الاحتياطي و ذلك لحماية زيت المحول.

الوان مادة السيليكا جيل و دلالة كل لون

ان مادة السيليكا جيل لا تعمل بكفاءة طوال عمر المحول و لكن يجب تغييرها كل فترة و يدل لونها على ضرورة تغييرها من عدمه

لون المادة و دلالاته:

اللون الأزرق: يدل على ان المادة ما زالت فعالة فى امتصاص الرطوبة من الهواء و لا تحتاج لتغيير.

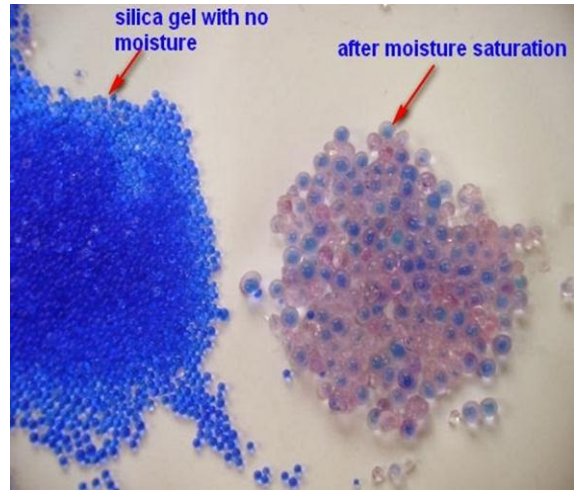
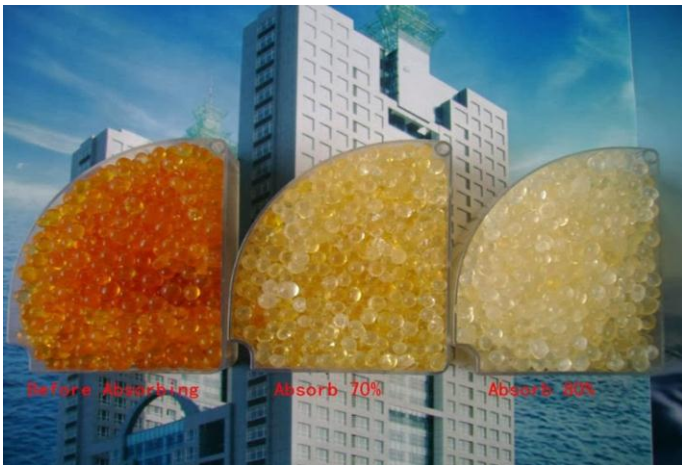
اللون الوردي : يدل على تشبع مادة السيليكا جيل بالرطوبة و ضرورة تغييرها او تجفيفها فى فرن يتم تجفيف المادة فى فرن درجة حرارته حوالى 200 درجة حتى يتم طرد الرطوبة و تحولها للون الازرق مجددا

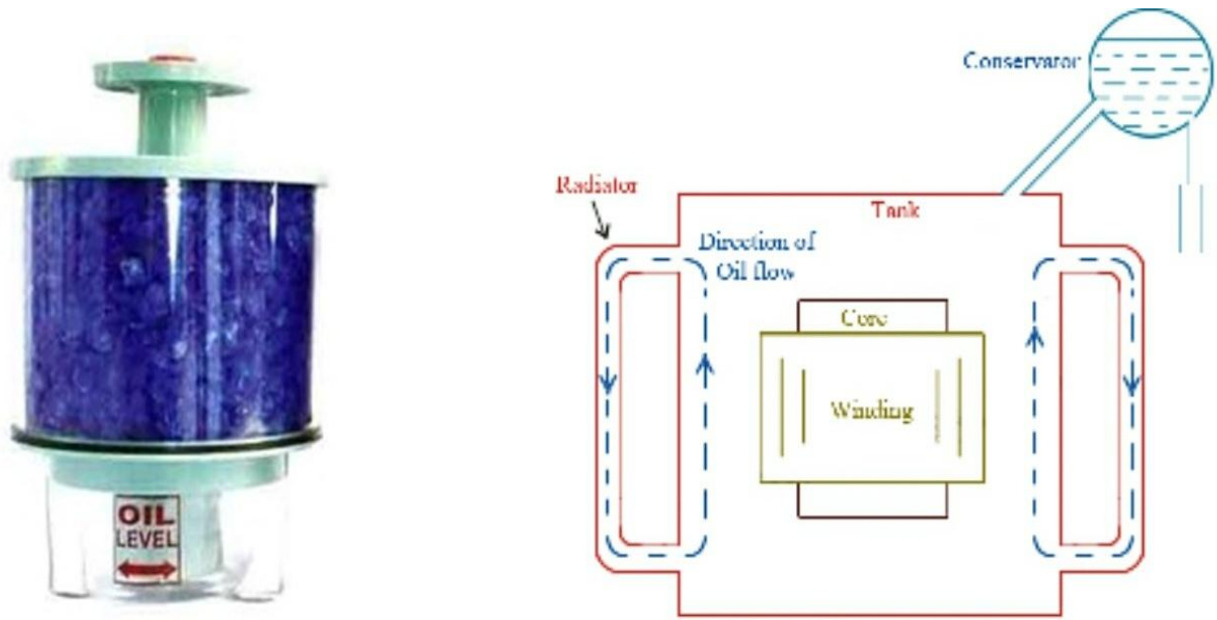
-اللون الابيض : عند تحول المادة للون الابيض يدل ذلك على ان المادة متشبعة بالرطوبة و قد تم تجفيفها عدة مرات و لا يمكن تجفيفها مرة اخرى و يجب تغييرها

- اللون الاسود : عند تحول مادة السيليكا جيل الى اللون الاسود دل ذلك على تشبعها ببخار الزيت .. فيجب تغييرها و لا يمكن اعادة استخدامها مرة اخرى بأى طريقة

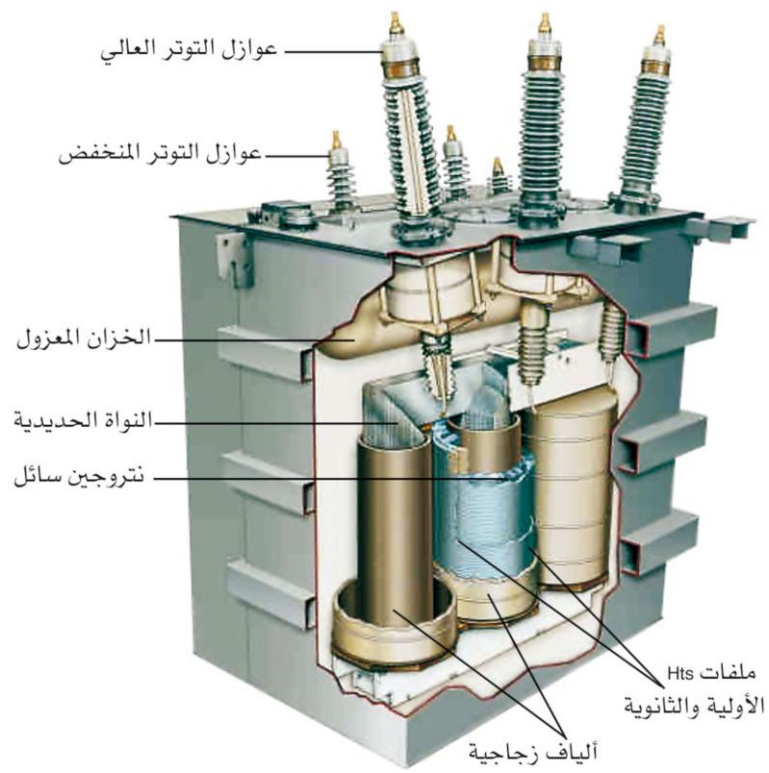
ملحوظة هامة : توجد بعض انواع السيليكا جيل التي يكون لونها الأساسى البرتقالي

(بدلا من اللون الازرق) و تعمل نفس الوظيفة و لكن يجب معرفة دلالة الوانها





Oil Natural Air Natural (ONAN) - Cooling of Transformer



الفصل الخامس

- 1-التبريد المستخدم في المحولات الكهربائية.
- 2-الغازات المتولدة داخل المحولة عند ارتفاع درجة الحرارة.
- 3- تحلل الغازات الذائبة في زيوت المحولات.
- 4-طرق الوقاية والحماية للمحولة الكهربائية



1-التبريد المستخدم في المحولات

1. التبريد بالزيت الطبيعي :-

ONAN وهي اختصاراً لعبارة **Oil Natural Air Natural** أي أن الهواء يتحرك بطريقة طبيعية وكذلك الزيت يتحرك فقط بتأثير تيارات الحمل الطبيعية.

في هذا التبريد يوضع القلب والملفات في وعاء مملوء بالزيت المعدني

المنقى بعناية فائقة حيث يتم تبريد القلب والملفات بواسطة تيارات الحمل في الزيت الذي يشع الى الجو الخارجي ولزيادة سطح التبريد قد يكون سطح الإناء متعرج ويزود الإناء بمواسير لزيادة سرعة تبريد الزيت

1980	Manfact. Date	2500 KVA	Rated Power
50 HZ	Frequency	11000 V	Rated H.V
Dyn11	Vector group connection	380/220 V	Rated L.V
5 %	Impedance Voltage	I.E.C	Property
2 Sec	Short circuit time		
1750 Kg	Total weight		
430 Kg	Oil weight		
ONAN	Type of cooling		
	Serial NO		
Distribution Transformer Nameplate			

Secondary Volts	Primary Volts	Volt	
		Tap Changer	Position
380/220	11550		1
	11275		2
	11000		3
	10725		4
	10450		5
3800 A	131.22	Current (A)	

2-التبريد بالزيت المبرد:-

تستخدم في محولات القدرة الكبيرة والعالية في القدرة الكهربائية لا يكفي التبريد بالزيت والهواء الطبيعي نظرا لارتفاع الحرارة الناتجة من المفاقد الكهربائية ولذلك تستخدم عدة طرق لتبريد الزيت المستخدم في تبريد المحول ومنها:-

ONAF-1 اختصاراً لعبارة **Oil Natural Air Forced** إي تدوير قصري للهواء باستخدام المراوح في حين أن الزيت يتحرك بتأثير تيارات الحمل الطبيعية. ولذلك فإن التبريد بواسطة الهواء المسلط حيث يسלט على جسم الوعاء الرئيسي للمحول بمجموعه من المراوح لدفع الهواء وهي 4 مراوح للمحول الواحد وتعمل عند ضغط ثابت لتبريد المحول.

OFAF-2 اختصار لعبارة **Oil Forced Air Forced** أي يتم عمل دفع الهواء بمروحة والزيت بمضخة لزيادة حركة كل منهما. حيث يتم سحب الزيت في انابيب وتمديده بواسطة ظلمبة في اناء به ماء بارد يتم دفعه الى داخل المحول ويجب ان تكون سرعة ظلمبة السحب متساوية وسرعة الدفع حتى يصبح مستوى الزيت ثابت.

OFWF-3 اختصار لعبارة **Oil Forced Water Forced** تدوير قصري

بحيث يتم دفع ماء بارد في مواسير التبريد داخل المحول وبذلك تنتقل الحرارة من الزيت الى الماء خارج الوعاء ويجب ان تكون انابيب التبريد خالية من الثقوب ومصنوعه من النحاس الاحمر لعدم التآكل والتفاعل الكيميائي مع زيت المحول

مميزات التبريد بالزيت:

- 1 – زيادة المتانة الكهربائية للعزل
- 2 – يسمح بتحميل المحولات لفترات طويلة
- 3 – الاتزان الكهرو حرارى داخل جسم المحول
- 4 - صغر حجم الملفات والثغرات الهوائية

عيوب التبريد بالزيت :

- 1 - قد يسبب انسداد في انابيب التبريد مما يعرض المحول لارتفاع درجة الحرارة
- 2- قد يسبب انفجار نتيجة لتفاعل الهواء المسرب مع الغازات الناتجة من الزيت.

2-الغازات المتولدة داخل المحولة الكهربائية عند ارتفاع درجة حرارة الزيت

1. عند درجة الحرارة المنخفضة ينتج غاز الميثان CH_4
2. عند درجة الحرارة المرتفعة ينتج غاز الايثان C_2H_6 ويصاحبه القوس الكهربائي
3. اذا ارتفعت درجة الحرارة الى $3000^{\circ}C$ تنتج غاز الاستلين.

3-تحلل الغازات الذائبة في زيوت المحولات:

نظراً لتحليلات الزيوت حسب المواصفات القياسية والعالمية ذات الملفات التي تصنع من النحاس والعزل المستخدم عباره عن ورق السيليلوز او مواد صلبه مكبوسة مملوءة بالزيت الطبيعي الهيدروكربوني تعمل محولات القدرة تحت ظروف تعتمد على طبيعة منظومة القدرة الكهربائية مما يخضع عزل ملفات المحولات لدرجات الحرارة العالية و الاجهادات العالية واجهادات حرارية وكهربية مسببه تآكل المواد العازلة و المواد الصلبة مثل الورق المضغوط مما يؤدي الى تكون غازات من انواع مختلفة حيث تذوب هذه الغازات في زيت المحول او زيوت المحولات وهي من الاسباب الرئيسية لحدوث التآكل او انهيار المواد العازلة.وتقسم الغازات الناتجة عن تحلل زيت المحولة الى:

- 1 - غاز الهيدروجين ويرمز له بالرمز H_2
- 2 - غاز الميثان ويرمز له بالرمز CH_4
- 3 - غاز الايثان ويرمز له بالرمز $C_2 H_6$

4 – غاز الاستلين ويرمز له بالرمز C2H2

5 – غاز الاثلين ويرمز له بالرمز C2H4

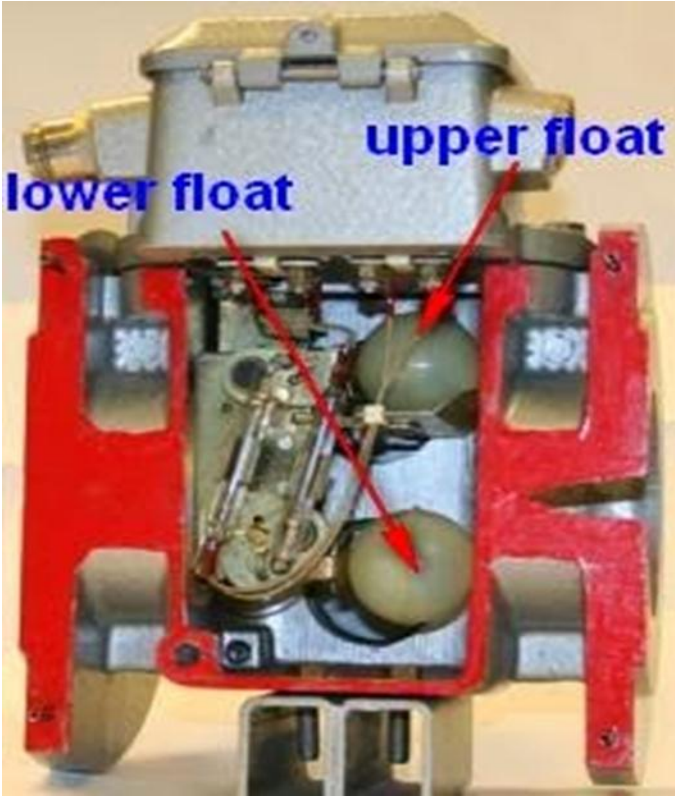
4- طرق الوقاية والحماية للمحولة الكهربائية:

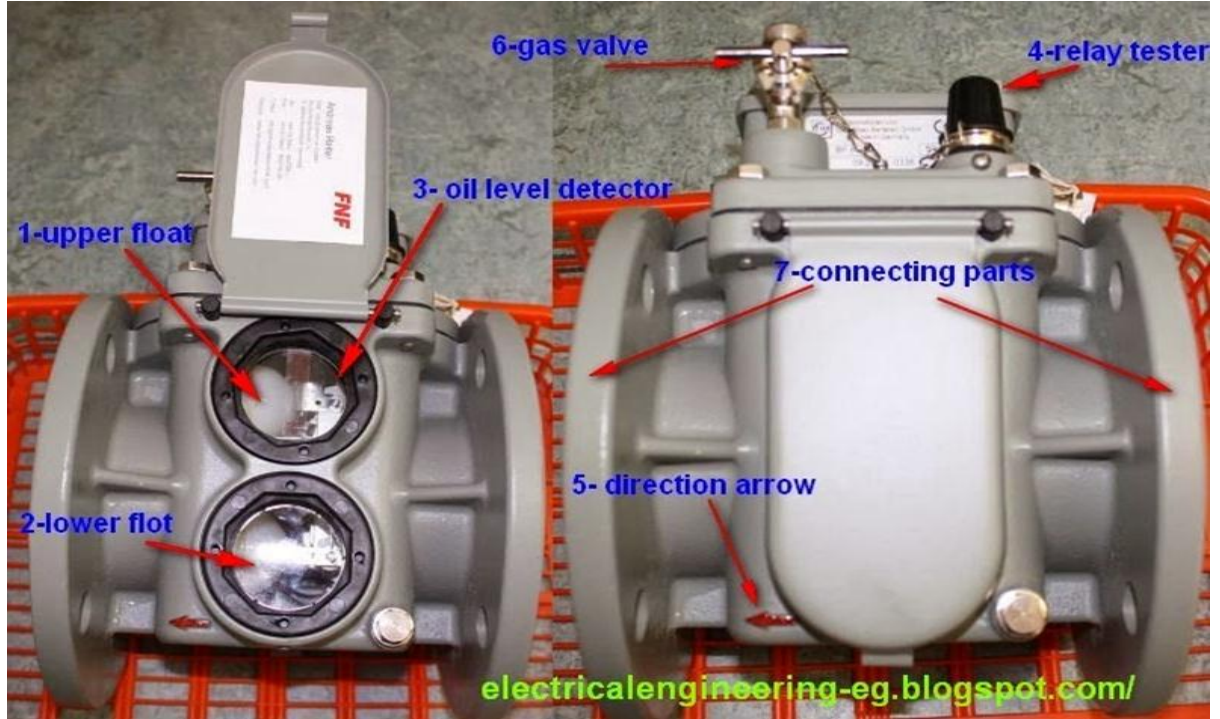
1. وقاية كهربائية: وهي مجموعه من الوقايات واهمها الوقاية التفاضلية
2. وقاية ميكانيكية: واهمها هو البوخلز ريليه. buchholz relay

buchholz relay

يعتبر جهاز البوخلز ريليه من اهم اجهزة الحماية اللازم تركيبها في محولات القدرة الكهربائية يتم تركيب البوخلز ريليه في الانابيب الواصلة بين الخزان الرئيسي والخزان الاحتياطي بحيث يقوم بمهام مهمه وهي :

- 1- إعطاء اشارة عند زيادة نسبة الغاز بالخزان
- 2- إعطاء اشارة و فصل المحول بالكامل عند نقص الزيت بالخزان عن نسبة معينة و ذلك لحمايته من الاحتراق
- 3- فصل المحول عند حدوث دائرة قصر كهربائي او زيادة التيار بنسبة كبيرة جدا.





Upper fount-1

(العوامة العلوية) ومهمتها اصدار تنبيه عند زيادة نسبة الغازات داخل الخزان عن نسبة معينة وايضا عند حدوث نقص كبير في ارتفاع الزيت.

Under fount-2

(العوامة السفلية):و مهمة هذه العوامة هي فصل المحول بالكامل و ذلك عند حدوث نقص كبير في زيت المحول او في حالة حدوث دائرة قصر.

oil level detector-3

زجاج شفاف يمكننا من رؤية مستوى ارتفاع الزيت في البوخلز

Realy Tester-4

(مفتاح الاختبار) : و هو مفتاح يتم الضغط عليه لاختبار البوخلز و التأكد من انه يعمل بصورة جيدة و ذلك عند صيانتة و قبل تركيبه فى المحول و هذا المفتاح له مستويين من الضغط :

المستوى الاول : و هذا يقوم باختبار العوامة العلوية .. أي عند الضغط حتى هذا المستوى نقوم بأنزال العوامة العلوية يدويا فيتم التأكد من عملها

المستوى الثاني : و هذا يقوم باختبار عمل العوامتين العلوية و السفلية .. حيث ان الضغط حتى هذا المستوى يقوم بأنزال العوامتين يدويا

direction arrow-5

(سهم الاتجاه) : هذا السهم هام جدا في تحديد اتجاه توصيل البوخلز بين الخزان الرئيسي و الخزان الاحتياطي (حيث يشير الى اتجاه وجود الخزان الاحتياطي).

gas valve-6

(صمام خروج بخار الزيت) : حيث عند وصول ضغط الزيت الى قيمة معينة .. يجب علينا اخراجه خارج البوخلز و يتم ذلك بفتح هذا الصمام.

connecting parts-7

(اجزاء التوصيل) : و هي اجزاء توصيل البوخلز بالخزان الرئيسي و الخزان الاحتياطي.

كيفية عمل جهاز buchholz relay

في الحالة العادية و عند عدم وجود أي مشاكل في الزيت. تكون العوامتين مغمورتان في الزيت بالكامل لذلك تكون العوامتين مرفوعتين بسبب حمل الزيت لهما

المرحلة الاولى: تنخفض فقط العوامة العلوية لتعطي انذار كمرحلة اولى للحماية و ذلك في الحالات الاتية:

- حدوث تراكم للغازات اعلى العوامة فتضغط عليها لا سفل فتنزل العوامة للأسفل

- حدوث انخفاض كبير في مستوى الزيت في البوخلز فلا يحمل الزيت العوامة فتنخفض للأسفل

المرحلة الثانية : تنخفض العوامة السفلية لتقوم بفصل المحول بالكامل كمرحلة ثانية للحماية و ذلك في الحالات الاتية :

- حدوث انخفاض كبير في مستوى الزيت في البوخلز بحيث لا يوجد أي زيت في البوخلز فلا يحمل الزيت العوامة السفلية أيضا فتتخفض و هذه حالة خطيره جدا و يجب فصل المحول في الحال و هذا ما تقوم به العوامة عندما تنخفض

- حدوث دائرة قصر او زيادة التيار بنسبة كبير جدا ... تزداد حرارة الزيت بدرجة عالية فيغلى و يتمدد فيندفع الزيت لأعلى متجها للخزان الاحتياطي مرورا بالبوخلز

في هذه الحالة يقوم الزيت بتحريك قطعة معدنية تسمى Puffer plate هذه القطعة متصلة بالعوامة السفلية فتتخفض العوامة السفلية للأسفل و تقوم بفصل المحول

دائرة تحكم الموصلة بـ buchholz relay

عندما تنخفض العوامة العلوية للأسفل تقوم بتوصيل دائرة انذار و عندما تنخفض العوامة السفلية تقوم بتوصيل دائرة فصل المحول (متصلة بالقاطع الكهربائي).



المصادر:

1. https://books.google.iq/books?id=aynOBQAAQBAJ&pg=PA1&source=gb_toc_r&cad=4#v=onepage&q&f=false
2. <https://www.electrical4u.com/conservator-tank-of-transformer/>
3. http://electricalengineering-eg.blogspot.com/2014/02/blog-post_11.html
4. <https://ar.wikipedia.org/wiki/%D9%85%D8%AD%D9%88%D9%84>
5. <http://www.kutub.info/library/book/4123>
6. <http://www.kutub.info/library/book/13635>

طلب العلم فريضة على كل مسلم ومسلمه
حديث نبوي شريف