



جمهورية مصر العربية
وزارة الإسكان والمرافق والتنمية العمرانية
المركز القومى لبحوث الإسكان والبناء

الكود المصرى لحساب الأحمال والقوى فى الأعمال الإنشائية وأعمال المباني

اللجنة الدائمة
لاعداد الكود المصرى لحساب الأحمال والقوى فى الأعمال الإنشائية وأعمال المباني
كود رقم ٢٠١

سبتمبر ٢٠٠٨

المحتويات

الباب الأول : المجال

- ١-١ مجال الكود ١
- ٢-١ أهداف الكود ١
- ٣-١ وحدات القياس ١
- ٤-١ أسس حساب الأحمال ٢

الباب الثانى : التعريفات والرموز والمصطلحات

- ١-٢ التعريفات ٣
- ١-١-٢ الأحمال الدائمة ٣
- ٢-١-٢ الأحمال والقوى الحية ٣
- ١-٢-١-٢ الأحمال الحية ٣
- ٢-٢-١-٢ أحمال الرياح ٣
- ٣-٢-١-٢ أحمال الزلازل ٣
- ٤-٢-١-٢ أحمال الحرارة ٤
- ٥-٢-١-٢ أحمال غير مباشرة ٤
- ٢-٢ الرموز والمصطلحات ٤

الباب الثالث : الأحمال الدائمة

- ١-٣ الأوزان الفعلية ١٤
- ٢-٣ حساب أحمال العناصر الفاصلة والقواطع المحددة على الرسومات ١٤
- ٣-٣ حساب أحمال العناصر الفاصلة والقواطع غير محددة الموقع ١٥

الباب الرابع : الأحمال على المباني

- ١-٤ عام ٢٩
- ٢-٤ تخفيض الأحمال الحية فى الأبنية السكنية متعددة الطوابق ٣٤
- ٣-٤ القوى الأفقية المؤثرة على حواجز الشرفات والدرابى ٣٤
- ٤-٤ أحمال الحرارة ٣٤
- ٥-٤ حمل إنكماش الخرسانة ٣٥
- ٦-٤ زحف الخرسانة ٣٥
- ٧-٤ أحمال الرياح ٣٦

| | |
|---|--|
| ٣٦ | ٤-٨ أحمال الزلازل |
| ٣٦ | ٤-٩ الأحمال الديناميكية على المباني |
| ٣٧ | ٤-١٠ أحمال خاصة على السطح العلوى للمباني |
| ٣٧ | ٤-١١ الهبوط المتفاوت للأساسات |
| ٣٧ | ٤-١٢ الضغوط الجانبية للتربة والمياه |
| ٣٧ | ٤-١٣ تأثير الكلال |
| الباب الخامس : الأحمال على كباري الطرق وكباري المشاة | |
| ٣٨ | ٥-١ عام |
| ٣٨ | ٥-١-١ الأحمال الرئيسية |
| ٣٨ | ٥-١-٢ الأحمال الثانوية |
| ٣٨ | ٥-١-٣ الأحمال الخاصة |
| ٣٩ | ٥-٢ تمثيل الحارات المرورية المستخدمة في التصميم الإنشائي |
| ٣٩ | ٥-٢-١ تقسيم الطريق إلى حارات مرور افتراضية |
| ٤٠ | ٥-٣ الأحمال الرأسية على كباري الطرق |
| ٤٠ | ٥-٣-١ نموذج التحميل رقم (١) |
| ٤٣ | ٥-٣-٢ نموذج التحميل رقم (٢) |
| ٤٤ | ٥-٣-٣ نموذج التحميل رقم (٣) |
| ٤٤ | ٥-٣-٤ طريقة توزيع الحمل المركز |
| ٤٥ | ٥-٤ قيم القوى الأفقية |
| ٤٥ | ٥-٤-١ قوى الفرامل |
| ٤٦ | ٥-٤-٢ قوى الطرد المركزية والقوى الأفقية الأخرى |
| ٤٦ | ٥-٥ الأحمال التصميمية في حالة الصيانة |
| ٤٧ | ٥-٦ صدمة المركبات |
| ٤٧ | ٥-٦-١ عام |
| ٤٧ | ٥-٦-٢ صدمة المركبة على أعمدة الكوبري |
| ٤٧ | ٥-٦-٣ حمل صعود عجلة المركبة على رصيف المشاة |
| ٤٨ | ٥-٦-٤ صدمة المركبة على بردورة الرصيف |
| ٤٩ | ٥-٦-٥ صدمة المركبة على حاجز العربات |

- ٥٠ ٧-٥ القوى المؤثرة على الدرابزينات
- ٥٠ ٨-٥ الأحمال على أكتاف الكبارى والحوائط الساندة
- ٥٠ ١-٨-٥ الأحمال الرأسية
- ٥٠ ٢-٨-٥ الأحمال الأفقية
- ٥١ ٩-٥ كبارى الطرق التى تمر فوقها خطوط سكك حديدية
- ٥٢ ١٠-٥ تأثير تغير درجات الحرارة
- ٥٣ ١١-٥ أحمال الزلازل
- ٥٣ ١٢-٥ أحمال الرياح
- ٥٤ ١٣-٥ مقاومة الركائز للاحتكاك او القص الافقى
- ٥٥ ١٤-٥ الهبوط المتفاوت للأساسات
- ٥٥ ١٥-٥ انكماش الخرسانة
- ٥٥ ١٦-٥ زحف الخرسانة
- ٥٥ ١٧-٥ أحمال خاصة أثناء مراحل التنفيذ
- ٥٥ ١٨-٥ الضغوط الجانبية للتربة أو المياه
- ٥٥ ١٩-٥ الكلال
- ٥٥ ٢٠-٥ الحمولات غير التقليدية
- ٥٦ ٢١-٥ حالات تجميع الاحمال على كبارى الطرق
- ٥٧ ٢٢-٥ الأحمال على كبارى المشاة
- ٥٧ ١-٢٢-٥ الأحمال الرأسية على كبارى المشاة
- ٥٨ ٢-٢٢-٥ القوة الأفقية على كبارى المشاة
- ٥٨ ٣-٢٢-٥ تجميع الاحمال على كبارى المشاة
- ٥٩ ٤-٢٢-٥ أحمال الصدم على كبارى المشاة
- ٥٩ ٥-٢٢-٥ الأحمال على الدرابزينات لكبارى المشاة
- ٥٩ ٦-٢٢-٥ الأحمال على الأكتاف والحوائط الساندة لكبارى المشاة
- ٥٩ ٧-٢٢-٥ نموذج التحميل الديناميكي لكوبرى المشاة
- ٦٠ ٨-٢٢-٥ حالات تجميع الاحمال على كبارى المشاه
- ٦١ الملحق (٥-أ) حالات تجميع الاحمال على كبارى الطرق
- ٦٢ الملحق (٥-ب) حالات تجميع الاحمال على كبارى المشاه

الباب السادس : الأحمال على كبارى ومنشآت السكك الحديدية

| | |
|----|--|
| ٦٣ | ١-٦ عام |
| ٦٣ | ١-١-٦ الأحمال الرئيسية |
| ٦٣ | ٢-١-٦ الأحمال الثانوية |
| ٦٣ | ٣-١-٦ الأحمال الخاصة |
| ٦٣ | ٢-٦ الأحمال الحية |
| ٦٤ | ١-٢-٦ الأحمال على الكبارى متعددة السكك |
| ٦٥ | ٢-٢-٦ الأحمال على الدرابزينات |
| ٦٥ | ٣-٦ التأثيرات الديناميكية |
| ٦٨ | ٤-٦ قوة الطرد المركزية فى كبارى السكك الحديدية |
| ٦٨ | ٥ - ٦ تأثير تغير درجات الحرارة |
| ٦٩ | ٦ - ٦ قوى الفرامل و الجر |
| ٧١ | ٧ - ٦ تأثير الصدمات العرضية |
| ٧١ | ٨ - ٦ أحمال الرياح |
| ٧١ | ٩ - ٦ أحمال الزلازل |
| ٧١ | ١٠ - ٦ مقاومة الركائز للاحتكاك |
| ٧٢ | ١١ - ٦ الهبوط المتفاوت للأساسات |
| ٧٢ | ١٢ - ٦ انكماش الخرسانة |
| ٧٢ | ١٣ - ٦ زحف الخرسانة |
| ٧٢ | ١٤ - ٦ أحمال خاصة أثناء مراحل التنفيذ |
| ٧٢ | ١٥ - ٦ الضغوط الجانبية للتربة أو المياه |
| ٧٢ | ١٦ - ٦ تأثير الكلال |
| ٧٢ | ١٧ - ٦ الاستقرار والتثبيت |
| ٧٣ | ١٨-٦ توزيع الأحمال |
| ٧٣ | ١-١٨-٦ توزيع حمل العجلة فى الاتجاه الطولى بواسطة القضبان |
| ٧٤ | ٢-١٨-٦ البلاطات اللوحية والعناصر المماثلة |
| ٧٤ | ٣-١٨-٦ التوزيع الطولى للحمل بواسطة الفلنكات وطبقة الصابورة |
| ٧٤ | ١٩-٦ التمايل |

Font
size

٧٤ ١-١٩-٦ التوزيع العرضى للحمل بواسطة الفلنكات قطعة واحدة

٧٥ ٢-١٩-٦ التوزيع العرضى للحمل بواسطة الفلنكات ذات القطعتين

٧٦ ٣-١٩-٦ التوزيع العرضى للحمل بواسطة الفلنكات ذات القطعة الواحدة فى

المنحنيات

٧٧ ٤-١٩-٦ التوزيع العرضى للحمل بواسطة الفلنكة ذات القطعتين فى المنحنيات

٧٧ ٢٠-٦ تأثير الأحمال الحية على الأكتاف والحوائط الساندة

٧٧ ٢٠-٦ الخلوص

الباب السابع : أحمال الرياح على المباني والمنشآت

٨٠ ١-٧ المجال

٨١ ٢-٧ التعريفات

٨٢ ٣-٧ طريقة حساب أحمال الرياح

٨٤ ٤-٧ ضغط الرياح الأساسى q

٨٦ ٥-٧ معامل التعرض k

٨٨ ٦-٧ معاملات ضغط الرياح

٨٨ ١-٦-٧ عام

٨٩ ٢-٦-٧ المباني المستطيلة

٩١ ٣-٦-٧ المباني ذات الواجهات المستطيلة والأسقف المائلة

٩١ ٤-٦-٧ أسقف المباني من الدور الواحد ذات البحور المتعددة

٩٥ ٥-٦-٧ الأسوار ولوحات الإعلانات

٩٦ ٦-٦-٧ المداخل والمآذن والمنشآت الإسطوانية

٩٨ ٧-٦-٧ الأسطح ذات العقود

٩٩ ٨-٦-٧ أسطح القباب

١٠٠ ٩-٦-٧ أسطح المظلات

١٠١ ١٠-٦-٧ الأبراج الجمالونية

١٠٢ ١١-٦-٧ الإطارات الجمالونية

١٠٣ الملحق (٧-أ) معامل المنشأ

الباب الثامن : أحمال الزلازل على المباني

١٠٧ ١-٨ مقدمة

vertical

١٤

| | |
|-----|---|
| ١٠٧ | ١-١-٨ عام |
| ١٠٧ | ٢-١-٨ المجال والاعتبارات العامة |
| ١٠٨ | ٣-١-٨ المصطلحات |
| ١١٠ | ٤-١-٨ الكودات المرجعية |
| ١١١ | ٢-٨ المتطلبات الأساسية للتصميم |
| ١١١ | ١-٢-٨ زمن الرجوع الزلزالي |
| ١١١ | ٢-٢-٨ حالات الحدود |
| ١١٢ | ١-٢-٢-٨ حدود المقاومة القصوى |
| ١١٢ | ٢-٢-٢-٨ حدود التشغيل |
| ١١٣ | ٣-٨ اعتبارات خاصة بالتربة |
| ١١٣ | ١-٣-٨ عام |
| ١١٣ | ٢-٣-٨ تصنيف نوعية تربة التأسيس (طبقات التربة أسفل الاساسات) |
| ١١٥ | ٤-٨ الأحمال الناتجة عن الزلازل |
| ١١٥ | ١-٤-٨ المناطق الزلزالية |
| ١١٦ | ٢-٤-٨ التمثيل الأساسى للأحمال الناتجة عن الزلازل |
| ١١٦ | ١-٢-٤-٨ عام |
| ١١٩ | ٢-٢-٤-٨ طيف التجاوب الأفقى المرن |
| ١٢٠ | ٣-٢-٤-٨ طيف التجاوب الرأسى المرن |
| ١٢١ | ٤-٢-٤-٨ الإزاحة القصوى للقشرة الأرضية |
| ١٢٢ | ٥-٢-٤-٨ طيف التجاوب التصميمي الأفقى للتحليل الإنشائي المرن |
| ١٢٣ | ٣-٤-٨ تمثيل مرادف للأحمال الناتجة عن الزلازل- سجل زمني للزلازل |
| ١٢٣ | ١-٣-٤-٨ عام |
| ١٢٣ | ٢-٣-٤-٨ السجلات الزلزالية الاصطناعية |
| ١٢٤ | ٤-٤-٨ نموذج فراغي للأحمال الناتجة عن الزلازل |
| ١٢٤ | ٥-٨ معاملات تجميع أحمال الزلازل مع الأحمال الأخرى |
| ١٢٤ | ٦-٨ خصائص المنشآت المقاومة للزلازل |
| ١٢٤ | ١-٦-٨ اشتراطات استثناء المنشآت من حساب القوى الناتجة عن الزلازل |
| ١٢٥ | ٢-٦-٨ المتطلبات الأساسية للتصميم |

| | |
|-----|--|
| ١٢٥ | الانتظام الإنشائي ٣-٦-٨ |
| ١٢٥ | عام ١-٣-٦-٨ |
| ١٢٦ | محددات الانتظام في المسقط الأفقي ٢-٣-٦-٨ |
| ١٢٧ | محددات الانتظام في المسقط الرأسي ٣-٣-٦-٨ |
| ١٤٤ | اشتراطات تحديد معامل تعديل رد الفعل (R) في حالة استخدام نظم |
| ١٢٩ | إنشائية مختلفة بالمبنى |
| ١٢٩ | التحليل الإنشائي ٧-٨ |
| ١٢٩ | النموذج الإنشائي ١-٧-٨ |
| ١٣١ | عزوم اللي الإضافية ٢-٧-٨ |
| ١٣١ | طرق حساب تأثير أحمال الزلازل ٣-٧-٨ |
| ١٣١ | عام ١-٣-٧-٨ |
| ١٣٢ | طريقة طيف التجاوب المبسطة (طريقة الحمل الاستاتيكي المكافئ) ٢-٣-٧-٨ |
| ١٣٥ | طريقة طيف التجاوب المركب (متعدد الانماط) ٣-٣-٧-٨ |
| ١٣٨ | طرق بديلة للتحليل ٤-٣-٧-٨ |
| ١٣٩ | تجميع مركبات الأحمال الناتجة عن الزلازل ٥-٣-٧-٨ |
| ١٤٢ | تحليل الإزاحات ٤-٧-٨ |
| ١٤٢ | العناصر غير الإنشائية ٥-٧-٨ |
| ١٤٢ | عام ١-٥-٧-٨ |
| ١٤٣ | التحليل ٢-٥-٧-٨ |
| ١٤٤ | معاملات الأهمية ومعاملات تعديل ردود الأفعال ٣-٥-٧-٨ |
| ١٤٥ | مجموعات الأهمية ومعاملات الأهمية ٦-٧-٨ |
| ١٤٦ | تحقيق الأمان ٨-٨ |
| ١٤٦ | عام ١-٨-٨ |
| ١٤٦ | حد المقاومة القصوى ٢-٨-٨ |
| ١٤٦ | عام ١-٢-٨-٨ |
| ١٤٦ | اشتراطات المقاومة ٢-٢-٨-٨ |
| ١٤٧ | اشتراطات الممطولية ٣-٢-٨-٨ |
| ١٤٧ | اشتراطات الإتران ٤-٢-٨-٨ |

| | |
|---|---|
| ١٤٨ | مقاومة البلاطات والشكالات الأفقية ٥-٢-٨-٨ |
| ١٤٨ | مقاومة الأساسات ٦-٢-٨-٨ |
| ١٤٨ | اشتراطات الفاصل الزلزالي ٧-٢-٨-٨ |
| ١٤٩ | حدود التشغيل ٣-٨-٨ |
| ١٤٩ | عام ١-٣-٨-٨ |
| ١٤٩ | حدود الحركة النسبية للدور ٢-٣-٨-٨ |
| ١٥١ | الملحق (٨-أ) معاملات تعديل ردود الأفعال (تخفيض القوى) |
| ١٥٢ | الملحق (٨-ب) طرق تقريبية لحساب زمن الطول الموجي الأساسى للمنشآت |
| ١٥٤ | الملحق (٨-ج) بيان مناطق التأثير الزلزالي للمدن المختلفة |
| الباب التاسع : أحمال الزلازل على الكبارى | |
| ١٥٧ | ١-٩ المجال والأسس العامة |
| ١٥٨ | ٢-٩ طيف التجاوب المرن للكبارى |
| ١٥٨ | ٣-٩ طيف التجاوب التصميمى للتحليل الإنشائى المرن للكبارى |
| ١٥٨ | ٤-٩ الإنتظام الإنشائى |
| ١٥٩ | ٥-٩ طرق التحليل |
| ١٦٠ | ١-٥-٩ طريقة الحمل الموزع بانتظام |
| ١٦١ | ٢-٥-٩ طريقة طيف التجاوب المبسطة |
| ١٦٣ | ٣-٥-٩ طريقة طيف التجاوب المركب |
| ١٦٣ | ٤-٥-٩ طريقة التحليل الديناميكي الزمنى |
| ١٦٤ | ٦-٩ الأحمال المستخدمة فى تصميم الأكتاف والحوائط الساندة |
| ١٦٥ | ٧-٩ التأثيرات الثانوية ($p-\Delta$) |
| ١٦٦ | ٨-٩ حالات تجميع مركبات الأحمال الناتجة من الزلازل |
| ١٦٧ | ٩-٩ معامل تعديل ردود الأفعال (تخفيض القوى) |
| ١٧٠ | ١٠-٩ طريقة تقريبية مبدئية لحساب تأثير الزلازل على الكبارى |
| ١٧١ | ١١-٩ تأثير الزلازل فى مراحل تنفيذ الكوبرى |
| ١٧١ | ١٢-٩ عرض الدعامات أسفل الركائز المتحركة عند فواصل التمدد |
| ١٧٢ | ١٣-٩ الكبارى ذات الطبيعة الخاصة |

الباب العاشر : أحمال الزلازل على الخزانات

- ١٧٤ ١-١٠ المجال والأسس العامة
- ١٧٤ ٢-١٠ طيف التجاوب المرن
- ١٧٤ ٣-١٠ طيف التجاوب التصميمى للتحليل الإنشائى المرن
- ١٧٥ ٤-١٠ طرق التحليل
- ١٧٥ ٥-١٠ معامل تخفيض ردود الأفعال
- ١٧٦ ٦-١٠ طريقة طيف التجاوب المبسط لتحديد أحمال الزلازل على الخزانات
- ١٧٦ ١-٦-١٠ نموذج للتحليل الزلزالي
- ١٧٧ ١-١-٦-١٠ الخزانات المرتكزة على الأرض
- ١٧٧ ٢-١-٦-١٠ الخزانات المرفوعة
- ١٧٧ ٣-١-٦-١٠ خزانات ذات أشكال أخرى
- ١٧٨ ٢-٦-١٠ معادلات لحساب الطول الموجى الأساسى
- ١٧٨ ١-٢-٦-١٠ زمن الطول الموجى الحركى
- ١٧٩ ٢-٢-٦-١٠ زمن الطول الموجى الدفعى
- ١٨٠ ٣-٢-٦-١٠ تأثير الخزانات المرتكزة على تربة ضعيفة
- ١٨٠ ٣-٦-١٠ قوى القص الأساسية القصوى
- ١٨٢ ٤-٦-١٠ العزم الأساسى الأقصى
- ١٨٣ ٧-١٠ تجميع مركبات الأحمال الناتجة من الزلازل
- ١٨٤ ٨-١٠ الضغط الهيدروديناميكى على أرضيات وحوائط الخزان
- ١٨٤ ١-٨-١٠ توزيع الضغط الهيدروديناميكى نتيجة أحمال الزلازل الأفقية
- ١٨٥ ١-١-٨-١٠ الضغط الهيدروديناميكى الحركى
- ١٨٦ ٢-١-٨-١٠ الضغط الهيدروديناميكى الدفعى
- ١٨٧ ٢-٨-١٠ توزيع الضغط الهيدروديناميكى نتيجة أحمال الزلازل الرأسية
- ١٨٨ ٣-٨-١٠ حالات تجميع أقصى قيمة للضغط الهيدروديناميكى نتيجة أحمال الزلازل الأفقية والرأسية
- ١٨٨ ٤-٨-١٠ ارتفاع موجة التشكل الدفعى

الباب الأول المجال

١-١ مجال الكود

يحتوى هذا الكود على حساب الأحمال والقوى الدائمة والأحمال التى يجب أخذها فى الإعتبار فى التصميم الإنشائى للأبنية والمنشآت الأخرى وتشمل الأحمال الحية وأحمال وقوى الرياح والزلازل والحرارة وخلافه، وذلك فى الحالات الآتية:

أ - الأبنية والمنشآت الجديدة.

ب - التوسعات والتعديلات على الأبنية والمنشآت القائمة.

ج - المنشآت القائمة عند تغير إستخدامها وظروف تشغيلها.

ويجب مراعاة أن جميع الأحمال الواردة فى هذا الكود هى أحمال تشغيل (Working Loads)، ما عدا الأحمال الناتجة عن الزلازل فهى أحمال قصوى (Ultimate Loads).

٢-١ أهداف الكود

يهدف الكود إلى تعيين الحد الأدنى للأحمال المطلوب اعتبارها عند التصميم الإنشائى وذلك لجعل المنشأ مستوفياً لمتطلبات التشغيل والأمان.

٣-١ وحدات القياس

تعتبر وحدة قياس الأحمال الكيلوجرام (kg) مساوية لما يلى:

$$1 \text{ kg} = 9.80665 \text{ N} \quad (I-1)$$

حيث تمثل N وحدة القوى القياسية الدولية : النيوتن

وتشمل الجداول بهذا الكود قيم الأحمال بالوحدتين بحيث تمثل المقادير بين الأقواس قيمة الحمل بالكيلوجرام.

وفى إطار العمل بهذا الكود فقد تم حساب الأحمال والقوى للسهولة طبقاً لما يلى:

$$1 \text{ kg} = 10 \text{ N} \quad (1-2)$$

$$1 \text{ t} = 1000 \text{ kg} = 10 \text{ kN} \quad (1-3)$$

حيث تمثل t وحدة الطن المترى وتمثل kN وحدة الكيلونيوتن.

٤-١ أسس حساب الأحمال

تعتبر قيم الأحمال والقوى المذكورة فى هذا الكود هى الحدود الدنيا المسموح أخذها فى الإعتبار عند تصميم المنشأ، ولايجوز تقليل تلك الأحمال إلا بعد إجراء تجارب أو قياسات فعلية تجرى وتعتمد بواسطة أحد المختبرات المعتمدة وبحيث تكون تلك التجارب والاختبارات مطابقة للواقع تحت ظروف التشغيل القصوى للمنشأ المطلوب وبموافقة الجهات المختصة.

وينطبق ذلك أيضاً على كافة القيم والمقادير التى تذكر حدودها الدنيا والقصوى فى هذا الكود، حيث تعتبر الحدود القصوى إسترشادية للمصمم.

الباب الثانى

التعريفات والرموز والمصطلحات

١-٢ التعريفات

١-١-٢ الأحمال الدائمة

وهى مجموع الأحمال الثابتة والمستديمة سواء منها الأتقال الذاتية للعنصر، أو الأتقال الثابتة المحمولة بواسطة ذلك العنصر. وتشمل وزن التربة وقوة دفعها الجانبية وكذلك الأرضيات والحوائط الحاملة والتركيبات.

٢-١-٢ الأحمال والقوى الحية

١-٢-١-٢ الأحمال الحية

وهى الأحمال المتغيرة والمتحركة التى يتعرض لها أى جزء من المنشأ بما فى ذلك الأحمال الموزعة والمركزة وأحمال الصدم والإهتزازات والقصور الذاتى وهى تشمل:

- أ - أوزان الأشخاص مستعملى المنشأ.
- ب - أحمال الماكينات وإهتزازاتها.
- ج - أحمال الأثاث والأجهزة والآلات غير المثبتة ومواد التخزين.

٢-٢-١-٢ أحمال الرياح

وهى الأحمال الناتجة عن تعرض المبنى أو المنشأ للقوى الناتجة عن هبوب الرياح والتى يمكن أن تكون على شكل ضغط أو سحب.

٣-٢-١-٢ أحمال الزلازل

وهى تلك الأحمال التى يتعرض لها المبنى أو المنشأ عند حدوث هزات الزلازل والتى يتعين تصميم المباني والمنشآت لمقاومتها.

٢-١-٢-٤ أحمال الحرارة

هى تلك الأحمال التى قد يتعرض لها المبنى أو المنشأ نتيجة تمدد أو انكماش بعض أو كل مكوناته نظراً لتغيرات درجات الحرارة المحيطة به.

٢-١-٢-٥ أحمال غير مباشرة

هى تلك الأحمال التى قد تنتج عن تحور المنشأ وتسبب قوى أو أحمالاً غير مباشرة على المنشأ مثل الزحف والانكماش فى الخرسانة المسلحة وتأثير الهبوط المتفاوت للأساسات.

٢-٢ الرموز والمصطلحات

الباب الأول

Kg, t

وحدة قياس الوزن المترية - كيلو جرام (كجم)، طن

N, kN

وحدة القوى القياسية الدولية - نيوتن (ن)، كيلونيوتن (كن)

الباب الثالث

h

بعد القاطوع عن الطرف الحر للبلاطة الحاملة بالمتر

 L_e

بحر البلاطة الفعال بالمتر

 L_F

بحر البلاطة بالمتر

 t_p

سمك القاطوع بالمتر

 W_e الحمل المكافئ للقواطع - كن / م^٢ W_p

حمل القاطوع - كن / م

الباب الرابع :

P

الحمل الحى على الأسقف

 ξ_t

الأنفعال الناتج عن تغير درجة الحرارة

 α_t

معامل التمدد الحرارى للمنشأ

 Δ_t

فرق التغير فى درجة حرارة المنشأ

الباب الخامس :

| | |
|-------|--|
| C | قوة الطرد المركزية – بالكيلونيوتن |
| I | معامل التأثير الديناميكي |
| h_f | ارتفاع الردم أعلى سطح المنشأ بالمتر |
| L_d | الطول الفعال بالمتر لحساب التأثير الديناميكي |
| R_c | نصف قطر إنحناء المنشأ – بالمتر |

الباب السادس :

| | |
|--------|--|
| C | قوة الطرد المركزية – بالكيلونيوتن |
| ϕ | معامل التأثير الديناميكي |
| L_I | الطول الفعال بالمتر لحساب التأثير الديناميكي |
| R_c | نصف قطر إنحناء المنشأ – بالمتر |
| V | أقصى سرعة للقطار – كم / ساعة |
| W | أقصى حمل محوري للقطار – بالطن |

الباب السابع :

| | |
|----------------|---|
| A | مساحة واجهة المبنى المقابلة لاتجاه الرياح (m^2) |
| A_J | مساحة الفتحة J (m^2) |
| B^2 | معامل خلفية |
| b | عرض المبنى فى المسقط الأفقى عمودياً على اتجاه الرياح بالمتر |
| β | معامل اضمحلال يمكن تحديده طبقاً لنوع المنشأ |
| C_e | معامل ضغط الرياح الخارجى |
| C_i | معامل ضغط الرياح الداخلى |
| C_f | معامل قوة الرياح الكلية على المبنى ككل |
| C_s | معامل المنشأ |
| C_t | معامل طبوغرافية الأرض |
| d | عمق المبنى فى المسقط الأفقى فى اتجاه الرياح بالمتر (شكل ٧-٢)، القطر |
| e | نسبة مساحة مسقط الأعضاء الإنشائية إلى مساحة المسقط الكلى |
| F | القوة الكلية للرياح على المبنى بالكيلونيوتن |
| $f_L(zr, n_1)$ | تغير الطيف |

| | |
|----------------|---|
| g | معامل الذروة |
| h | ارتفاع المبنى عن سطح الأرض بالمتر |
| I_{zr} | شدة الاضطراب عند الارتفاع zr |
| k | معامل التعرض |
| $L_{(zr)}$ | مقياس طول الاضطراب (متر) |
| L_t | مقياس طول مرجعي |
| n_1 | التردد الطبيعي للمبنى (هرتز) |
| P_e | ضغط الرياح الخارجى المؤثر استاتيكيًا على وحدة المساحة للأسطح الخارجية للمبنى (كن / م ^٢) |
| P_i | ضغط الرياح الداخلى المؤثر إستاتيكيًا على وحدة المساحة للأسطح الداخلية للمبنى (كن/م ^٢) |
| q | ضغط الرياح الأساسى (كن/م ^٢) |
| ρ | كثافة الهواء (كجم/م ^٣) |
| R^2 | معامل رنين التجاوب |
| $S_L(zr, n_1)$ | دالة كثافة لابعدية لقوة الطيف |
| R_b, R_h | دوال إدخال ديناميكية |
| T | طول زمنى (ث) |
| $V_m(zr)$ | المتوسط الساعي لسرعة الرياح عند الارتفاع (zr) (م/ث) |
| V | سرعة الرياح الأساسية (م/ث) |
| v | تردد (هرتز) |
| zr | الارتفاع عن سطح الأرض بالمتر |
| z_0 | معامل طول و عوره الأرض (متر) |
| z_t | ارتفاع مرجعي (متر) |
| z_j | ارتفاع الفتحة رقم J بالمتر |

الباب الثامن :

| | |
|----------|---|
| a_g | عجلة الحركة الأرضية فى طبقة صخرية أو تربة قوية وتعرف بالعجلة الأرضية التصميمية لزمان عودة قياسي |
| a_{vg} | المركبة الرأسية للعجلة الأرضية التصميمية من طيف التجاوب |

| | |
|------------|--|
| C_u | مقاومة التماسك من اختبار الضغط غير المحاط |
| d | إزاحة |
| d_e | الإزاحة لنقطة من النظام الإنشائى على أساس طيف التجاوب التصميمى للتحليل الإنشائى المرن |
| d_g | قيمة أقصى إزاحة للقشرة الأرضية فى طبقة صخرية أو ترابه قوية فى موقع الزلازل |
| d_r | الحركة النسبية التصميمية للدور |
| d_s | الإزاحة الناتجة عن أحمال الزلازل التصميمية لنقطة من النظام الإنشائى |
| E_d | القيمة التصميمية لتأثير الأحمال طبقاً للموقف التصميمى لمقاومة الزلازل |
| E_E | تأثير أحمال الزلازل المأخوذة فى الاعتبار |
| E_{Ei} | قيمة تأثير أحمال الزلازل نتيجة الاهتزاز بواسطة التشكل i |
| $E_{(Fx)}$ | تأثير الأحمال الناتجة عن الزلازل نتيجة تأثير الزلازل فى إتجاه محور x من المبنى |
| $E_{(Fy)}$ | تأثير الأحمال الناتجة عن الزلازل نتيجة تأثير الزلازل فى إتجاه محور y من المبنى |
| $E_{(Fz)}$ | تأثير الأحمال الناتجة عن الزلازل نتيجة تأثير الزلازل فى إتجاه محور z من المبنى |
| e_o | المسافة بين مركز الكتلة ومركز الجساءه |
| e_{i} | الترحيل الاضافى لكتلة الدور i من مكانها الأساسى والمأخوذة فى نفس الإتجاه فى كافة الأدوار |
| F | قوى زلزالية أفقية |
| F_a | قوى زلزالية مؤثرة على عناصر غير إنشائية |
| F_b | قوى القص الأساسية على المنشأ والناتجة عن الزلازل |
| F_{bk} | قوى القص المقابلة للتشكل k |
| F_i | القوة الأفقية المؤثرة على الدور i |
| g | عجلة الجاذبية الأرضية (9.81 m/sec^2) |
| H | ارتفاع المبنى الكلى |
| H_s | السك الكلى لطبقات التربة |
| h | ارتفاع الدور |
| h_i | سمك طبقة التربة (i) |
| I_{eff} | جساءة القطاع مع الأخذ فى الإعتبار تأثير الشروخ |

| | |
|-------------|--|
| I_g | جساءة القطاع الذى ليس به شروخ |
| k | عدد الموجات المأخوذة فى الإعتبار |
| L_e | المسافة بين العنصرين الإنشائيين الخارجيين مقاسة فى اتجاه متعامد على اتجاه الأحمال الزلزالية تحت الإعتبار |
| L_i | بعد الدور متعامدا على اتجاه حساب أحمال الزلازل |
| L_x | البعد الأكبر للمسقط الأفقى للمبنى |
| L_y | البعد الأصغر للمسقط الأفقى للمبنى |
| m | الكتلة |
| m_k | الكتلة الترددية المؤثرة والمقابلة للتشكل k |
| M_{ti} | عزوم اللي للدور i حول المحور الرأسى |
| n | عدد الأدوار فوق منسوب الأساسات |
| N_s | عدد طبقات التربة |
| N_{SPT} | عدد الدقات لاختراق ٣٠ سم بإستخدام تجربة الاختراق القياسى SPT |
| P_{tot} | الأحمال الرأسية فوق منسوب الدور تحت الدراسة |
| R | معامل تعديل ردود الافعال (تخفيض القوى) ويعتمد على النظام الإنشائى للمبنى ومادة الإنشاء وطرق التصميم ، حسب جدول (أ) |
| R_a | معامل تعديل ردود الأفعال للعناصر غير الإنشائية |
| R_d | معامل تحويل رد فعل الإزاحة |
| R_e | مقاومة العنصر التصميمية |
| $V_{s,H}$ | سرعة موجات القص لطبقة بعمق (H) متر |
| $S_e(T)$ | طيف التجاوب الأفقى المرن لزمن العوده القياسى |
| $S_{ve}(T)$ | طيف التجاوب الرأسى المرن لزمن العوده القياسى |
| $S_d(T)$ | طيف التجاوب التصميمى للتحليل الإنشائى المرن |
| S | معامل التربة |
| T | زمن الطول الموجى لنظام ترددى أحادى |
| V_{tot} | إجمالى قوى القص للدور الناتجة عن الزلازل |
| x | بعد العنصر الإنشائى من مركز المبنى والمقاس فى اتجاه متعامد على اتجاه الأحمال الزلزالية تحت الإعتبار |

| | |
|-------------|---|
| v | معامل تخفيض الإزاحة |
| α | نسبة العجلة الأرضية التصميمية (a_g) إلى عجلة الجاذبية (g) |
| Ψ_{Ei} | نسبة الحمل الحى i |
| η | معامل اضمحلال تصحيحي لطيف التجاوب الأفقى ذو قيمة ($\eta = 1.0$) لنسبة (% ٥) من الاضمحلال اللدن |
| η_v | معامل إضمحلال تصحيحي لطيف التجاوب الرأسى |
| T_k | زمن الطول الموجى المقابل للتشكل k |
| T_B, T_C | حدود القيم الثابتة لطيف التجاوب |
| T_D | القيمة المحددة لبداية الحركة الثابتة لطيف التجاوب |
| δ | معامل خاص بتوزيع عزوم اللي |
| T_I | زمن الطول الموجى الأساسى للمنشأ فى اتجاه التحليل |
| T_a | زمن الطول الموجى الأساسى للعنصر غير الإنشائى |
| W | الوزن الكلى للمنشأ |
| W_a | وزن العنصر غير الإنشائى |
| u | إزاحة الكتلة m فى التشكل الأساسى للمنشأ |
| z | ارتفاع الكتلة m فوق مستوى منسوب الأساسات |
| γ_I | معامل أهمية المنشأ |
| γ_a | معامل أهمية العناصر غير الإنشائية |
| θ | معامل حساسية الحركة النسبية للدور |
| z_a | إرتفاع العنصر غير الإنشائى من منسوب الأساسات |
| S_a | معامل زلزالى خاص بالعناصر غير الإنشائية |
| V_i | سرعة موجة القص لطبقة التربة i |
| T_s | أقل مدة زمنية للجزء الثابت من السجل |
| λ | معامل تصحيح |

الباب التاسع :

| | |
|------------|---|
| a_s | النسبة بين إرتفاع الدعامه وطول قطاعها فى المسقط الأفقى |
| E_E | تأثير أحمال الزلازل المأخوذة فى الإعتبار |
| $E_{(Fx)}$ | القوى الداخلية المتولدة بالعنصر الإنشائى من القوى الزلزالية فى إتجاه محور X |

| | |
|--------------|--|
| | للكوبرى |
| $E_{(Fy)}$ | القوى الداخلية المتولدة بالعنصر الإنشائي من القوى الزلزالية فى إتجاه محور Y للكوبرى |
| $E_{(Fz)}$ | القوى الداخلية المتولدة بالعنصر الإنشائي من القوى الزلزالية فى إتجاه محور Z للكوبرى |
| F | القوة الإستاتيكية التصميمية المكافئة لتأثير أحمال الزلازل على الكوبرى |
| F_e | القوة الإستاتيكية التصميمية المكافئة فى المستوى الأفقى |
| F_i | القوة الإستاتيكية التصميمية المكافئة لتأثير أحمال الزلازل عند نقطة التقسيم (i) |
| g | عجلة الجاذبية الأرضية |
| H | ارتفاع الدعامه (العمود) |
| K | جساءه الكوبرى |
| L | طول الجزء من الكوبرى المناظر لحركة الركيزة |
| L' | طول قطاع الدعامه فى المسقط الأفقى فى الإتجاه الذى يتم إعتباره لحساب تأثير الزلازل |
| L_s | طول الكوبرى |
| M | كتلة الكوبرى بالإضافة لكتلة النصف العلوى من الدعامات |
| n | عدد شرائح الكوبرى التى تم تقسيمها |
| N | الحد الأدنى للسماح بالحركة للركائز المتحركة أو المنزلقة |
| P_i | الحمل الإفتراضى عند نقط التقسيم (i) والناجم من الحمل الموزع p_0 |
| P_0 | حمل أفقى موزع بانتظام على طول محور الكوبرى فى الإتجاه المطلوب |
| R | معامل تعديل ردود الأفعال (تخفيض القوى) |
| S | معامل التربة |
| $S_d (T)$ | طيف التجاوب التصميمى للتحليل الإنشائي المرن للكبارى |
| $S_e (T)$ | طيف التجاوب الأفقى المرن لزمن العوده القياسى |
| $S_{ve} (T)$ | طيف التجاوب الرأسى المرن لزمن العوده القياسى |
| T | زمن الطول الموجى الأساسى |
| W | وزن الكوبرى بالإضافة لوزن النصف العلوى من الدعامات ونسبة من الأحمال الحية |

| | |
|-----------------|--|
| W_c | الوزن التصميمى المكافئ للكوبرى شاملاً الأحمال الحية |
| W_i | وزن نصف كل من الشريحتين على جانبي نقطة التقسيم (i) |
| Δ | أقصى إزاحة للكوبرى فى الاتجاه المطلوب |
| α | نسبة العجلة الأرضية التصميمية إلى عجلة الجاذبية الأرضية |
| θ | إنحراف محور الإرتكاز عن الوضع المتعامد على المحور الطولى للكوبرى |
| β, γ | معاملات |
| γ_i | معامل الأهمية |
| δ_i | الإزاحة عند نقط التقسيم (i) نتيجة الحمل الإفتراضى p_i |
| | الباب العاشر : |
| B | البعد الداخلى للخران فى اتجاه القوة الزلزالي |
| d | الإزاحة الجانبية المرنة لحائط الخزان عند ارتفاع \bar{h} نتيجة أخذ ضغط موزع ثابت ذو قيمة q |
| D | القطر الداخلى للخرانات |
| E | معامل المرونة لحائط الخزان |
| E_E | تأثير أحمال الزلازل المأخوذة فى الاعتبار |
| $E_{(F_x)}$ | القوى الداخلية المتولدة بالعنصر الإنشائى من القوى الزلزالية فى إتجاه X |
| $E_{(F_y)}$ | القوى الداخلية المتولدة بالعنصر الإنشائى من القوى الزلزالية فى إتجاه Y |
| $E_{(F_z)}$ | القوى الداخلية المتولدة بالعنصر الإنشائى من القوى الزلزالية فى إتجاه Z |
| g | عجلة الجاذبية الأرضية |
| h | أقصى عمق للسائل |
| h_c, h_i | إرتفاعات تأخذ فى الإعتبار الضغط الهيدروديناميكى على حوائط الخزان فقط وتستخدم فى حساب العزوم أسفل حائط الخزان |
| h_c^*, h_i^* | إرتفاعات تأخذ فى الإعتبار الضغط الهيدروديناميكى على حوائط وقاعدة الخزان وبالتالي تستخدم فى حساب العزوم الإنتقالية على قاعدة الخزان |
| h_{cg} | ارتفاع مركز ثقل الخزان فارغاً مقاساً من فوق منسوب ظهر الأساسات للهيكل الحامل |
| h_s | ارتفاع الهيكل الحامل للخران مقاساً من فوق منسوب ظهر الأساسات إلى أسفل حوائط الخزان |

| | |
|------------------|--|
| h_t | ارتفاع مركز ثقل كتلة بلاطة سطح الخزان |
| h_w | ارتفاع مركز ثقل كتلة حائط الخزان |
| k_s | الجساءة الجانبية للهيكल الحامل في إتجاه القوة الزلزالية |
| L | الطول الداخلى للخزان في اتجاه موازى لاتجاه القوى الزلزالية |
| M, M^* | قوى العزوم الكلية |
| m_b | كتلة بلاطة قاعدة الخزان |
| M_c^*, M_c | عزوم الانقلاب نتيجة التشكل الدفعى |
| m_i | الكتلة الحركية من السائل |
| M_i^*, M_i | عزوم الانقلاب نتيجة التشكل الحركى |
| m_s | كتلة الخزان بالإضافة إلى ثلث كتلة الهيكل الحامل له |
| m_t | كتلة بلاطة سطح الخزان |
| $\overline{m_w}$ | كتلة أحد حوائط الخزان فى اتجاه عمودى على القوى الزلزالية |
| m_w | كتلة حوائط الخزان |
| P_{cb} | الضغط الهيدروديناميكى الدفعى الرأسى على بلاطة أرضية الخزان |
| P_{cw} | الضغط الهيدروديناميكى الدفعى الجانبى على حوائط الخزان |
| P_{ib} | الضغط الهيدروديناميكى الحركى الرأسى على بلاطة أرضية الخزان |
| P_{iw} | الضغط الهيدروديناميكى الرأسى على بلاطة أرضية الخزان |
| P_{iw} | الضغط الهيدروديناميكى الحركى الجانبى على حوائط الخزان |
| P_{iw} | الضغط الهيدروديناميكى الحركى الجانبى على حوائط الخزان |
| P_v | الضغط الهيدروديناميكى الإضافى الجانبى للسوائل |
| $S_d(T_c)$ | قيمة طيف التجاوب التصميمى للتحليل الإنشائى المرن عند زمن الطول الموجى نتيجة التشكل الدفعى (T_e) |
| $S_d(T_i)$ | قيمة طيف التجاوب التصميمى للتحليل الإنشائى المرن عند زمن الطول الموجى نتيجة التشكل الحركى (T_i) |
| $S_v(T)$ | إحداثى الطيف التصميمى الرأسى للتحليل الأنشائى المرن عند زمن طول موجى T_v فى الإتجاه الرأسى |
| t | سمك حائط الخزان |
| t_b | سمك بلاطة قاعدة الخزان |

| | |
|----------|---|
| T_i | زمن الطول الموجى الحركى بالثانية |
| V | قوى القص الكلية |
| V_c | قوى القص نتيجة التشكل الحركى |
| V_i | قوى القص فوق منسوب ظهر الأساسات نتيجة التشكل الحركى |
| X | المسافة الأفقية لنقطة على أرضية الخزان منعكسة من مركز الخزان فى اتجاه القوى الزلزالية |
| y | الارتفاع الرأسى لنقطة على حافة الخزان مقاساً من سطح بلاطة أرضية الخزان |
| ρ | كثافة كتلة السائل |
| ϕ | زاوية دائرية |
| ρ_m | كثافة كتلة حوائط الخزان |

الباب الثالث الأحمال الدائمة

١-٣ الأوزان الفعلية

يحسب الحد الأدنى لأوزان المواد المختلفة عند تصميم المباني والمنشآت طبقاً للجدول (١-٣) ويسمح باستخدام قيم أقل من القيم المنصوص عليها بالجدول فى هذا الكود وذلك بما يكافئ الأوزان الفعلية للمواد بشرط قياس تلك الأوزان الفعلية بمعرفة جهة رسمية مختصة.

أما إذا زادت قيم الأوزان الفعلية عن القيم المنصوص عليها فى هذا الكود، وذلك طبقاً للمهندس المصمم المسئول، فإنه يجب أن تحسب تلك الأوزان الفعلية بالقيم المنصوص عليها من المصمم المسئول.

تؤخذ زاوية الاحتكاك الداخلى للمواد المختلفة طبقاً للجدول رقم (٢-٣).

٢-٣ حساب أحمال العناصر الفاصلة والقواطع المحددة على الرسومات

أ - إذا كان موقع القواطع والعناصر الفاصلة محدداً على الرسومات فإنه يتم حساب الأحمال الناتجة عنها بوضعها أحمالاً مركزة على خط طولى، وذلك عند تصميم البلاطات والكمرات وغيرها من عناصر الهيكل بالكيلونيوتن/المترا طولى وحسب الأوزان المنصوص عليها فى هذا الكود.

ب - تصميم البلاطات لمقاومة أحمال مكافئة منتظمة (كن/م^٢) وتحسب كالاتى:

ب-١ التصميم فى حالة تعامد القاطوع مع البحر الرئيسى للبلاطة.

ب-١-١ إذا كانت البلاطة حرة الدوران عند الارتكاز يحسب الحمل المكافئ تبعاً

للمعادلة التالية:

$$W_e (\max) = 2 W_p / L_e \quad (3-1)$$

حيث :

$$W_e = \text{الحمل المكافئ (كن/م}^2\text{)}$$

$$W_p = \text{حمل القاطوع (كن /م)}$$

$$L_e = \text{بحر البلاطة الفعال (متر)}$$

ب-١-٢ إذا كانت البلاطة مستمرة يحسب الحمل المكافئ تبعاً للمعادلة التالية:

$$W_{e(\min)} = 1.5 W_p / L_e \quad (3-2)$$

ب-٢ فى حالة توازى إتجاه القاطوع مع بحر البلاطة يحسب الحمل المكافئ تبعاً للمعادلة التالية:

$$W_e = W_p / e \quad (3-3)$$

حيث:

$$e = t_p + 0.3 L_F + h$$

$$e_{(\min)} = 1.0 \text{ meter}$$

حيث:

$$t_p \text{ سمك القاطوع (متر)}$$

$$L_F \text{ بحر البلاطة (متر)}$$

$$h \text{ بعد القاطوع بالمتر عن الطرف الحر وبحيث لا تزيد المسافة عن } (0.3 L_F)$$

٣-٣ حساب أحمال العناصر الفاصلة والقواطع غير محددة الموقع

إذا لم يتم تحديد مواقع القواطع على الرسومات تصمم البلاطات والكمرات وغيرها من عناصر الهيكل الحامل لمقاومة أحمال مكافئة منتظمة التوزيع (كن/م^٢) وتحسب على أنها وزن القواطع فى المتر الطولى مضروباً فى معامل يساوى (٠,٣٣) على ألا يقل الحمل المكافئ عن ١كن/م^٢ (١٠٠ كجم/م^٢). ويجب أن يحدد على الرسومات نوع القواطع المستخدمة وقطاعاتها بشكل واضح وكذلك الحمل المكافئ المستخدم فى التصميم.

إذا كان الحمل الحى المستخدم فى التصميم ٥كن/م^٢ (٥٠٠ كجم/م^٢) فأكثر فإنه يجوز للمصمم أن يهمل وزن القواطع الخفيفة بشرط ألا يتعدى وزنها ١كن/م^٢ (١٠٠ كجم/م^٢) وألا تكون قواطع حاملة.

جدول (١-٣)

الأوزان الفعلية للمواد المختلفة

| الوزن ك نيوتن/م ^٣ (كجم/م ^٣) | المادة |
|---|-----------------------------|
| | <u>أولاً : مواد البناء:</u> |
| | الخرسانة: |
| ٢٥ (٢٥٠٠) | خرسانة مسلحة بركام سليسى |
| ٢٥ (٢٥٠٠) | خرسانة مسلحة بركام دولوميت |
| | خرسانة عادية: |
| ٢٢ (٢٢٠٠) | خرسانة بركام سليسى |
| ٢٢ (٢٢٠٠) | خرسانة بركام دولوميت |
| ١٠-٢٠ (١٠٠٠-٢٠٠٠) | خرسانة خفيفة |
| ٦-٩ (٦٠٠-٩٠٠) | خرسانة مهواه |
| ٢٥ فأكثر (٢٥٠٠ فأكثر) | خرسانة ثقيلة |
| ٢٣-٢٥ (٢٣٠٠-٢٥٠٠) | خرسانة بركام البازلت |
| ١٦-١٩ (١٦٠٠-١٩٠٠) | خرسانة بركام الفرن العالى |
| ٧-١٧ (٧٠٠-١٧٠٠) | خرسانة بركام الطين الممدد |
| ٣-٦ (٣٠٠-٦٠٠) | خرسانة عازلة ذات فراغات |
| | الأسمنت: |
| ١١-١٢ (١١٠٠-١٢٠٠) | أسمنت (سائب) |
| ١٥-١٨ (١٥٠٠-١٨٠٠) | كلنكر الاسمنت |
| | الركام: |
| ١٧ (١٧٠٠) | زلط |
| ١٥ (١٥٠٠) | رمل |
| | خبث الأفران العالية: |
| ١٧ (١٧٠٠) | مبرد بالهواء |
| ١٢ (١٢٠٠) | محبب |
| ٣-٩ (٩٠٠-٣٠٠) | ركام الليكا (الطين الممدد) |
| ٣,٥٠-٦,٥٠ (٣٥٠-٦٥٠) | الحجر الخفاف |

تابع جدول (١-٣)
الأوزان الفعلية للمواد المختلفة

| الوزن ك. نيوتن/م ^٣ (كجم/م ^٣) | المادة |
|--|--|
| | تابع مواد البناء: (خبث الأفران العالية) |
| ٢-٠,٦ (٢٠٠-٦٠) | الفيرموكوليت المنفوش |
| ١١-٦ (١١٠٠-٦٠٠) | الرماد المتطاير |
| ١٠ (١٠٠٠) | الماء |
| | إضافات الخرسانة: |
| ١٢-١٠ (١٢٠٠-١٠٠٠) | (سائلة) أو مسحوق |
| | أحجار البناء: |
| | أ. صخور نارية: |
| ٢٨ (٢٨٠٠) | جرانيت |
| ٣٠ (٣٠٠٠) | بازلت (ديوريت - جابرو) |
| ٢٤ (٢٤٠٠) | بازلت (بركانى) |
| ٢٦ (٢٦٠٠) | الشيست |
| | ب. صخور رسوبية: |
| ٢٧ (٢٧٠٠) | الحجر الجيري |
| ٢٧ (٢٧٠٠) | الحجر الرملى |
| | ج. صخور متحولة: |
| ٢٨ (٢٨٠٠) | الإردواز |
| ٣٠ (٣٠٠٠) | الجنيس |
| ٢٧ (٢٧٠٠) | السرينتين |
| ٢٨ (٢٨٠٠) | الرخام |
| | طوب البناء: |
| ١٨-١٦ (١٨٠٠-١٦٠٠) | طوب أحمر طفلى مصمت |

تابع جدول (١-٣)
الأوزان الفعلية للمواد المختلفة

| الوزن ك. نيوتن/م ^٣ (كجم/م ^٣) | المادة |
|--|---|
| | تابع مواد البناء |
| ١٥-١٢ (١٥٠٠-١٢٠٠) | طوب طفلى متقب (تبعاً لنسبة الفراغات) |
| ٢٠ (٢٠٠٠) | طوب أسمنتى مصمت |
| ١٨-١٤ (١٨٠٠-١٤٠٠) | طوب أسمنتى مفرغ |
| | طوب جيرى رملى: |
| ١٨,٥٠ (١٨٥٠) | مصمت |
| ١٤ (١٤٠٠) | مفرغ |
| ٨-٧ (٨٠٠-٧٠٠) | خفيف الوزن |
| | طوب حرارى لأغراض مختلفة: |
| ١٨,٥٠ (١٨٥٠) | طين حرارى |
| ١٨ (١٨٠٠) | سيلكا |
| ٢٨ (٢٨٠٠) | منجنيزيت |
| ٣٠ (٣٠٠٠) | كروم - منجنيزيت |
| ٢٦ (٢٦٠٠) | كورندم |
| ١٩ (١٩٠٠) | طوب مقاوم للأحماض |
| ٨,٧٠ (٨٧٠) | طوب زجاجى |
| | بلوكات البناء: |
| ١٩-١٤ (١٩٠٠-١٤٠٠) | بلوكات خرسانية |
| ١٤ - ١١ (١٤٠٠ - ١١٠٠) | بلوكات خرسانية مفرغة (تبعاً لنسبة الفراغات) |
| ٩-٦ (٩٠٠-٦٠٠) | بلوكات خرسانية بركام الليكا |
| ٩,٥٠ (٩٥٠) | بلوكات جبسية |
| | الجير: |
| ١٢ (١٢٠٠) | مسحوق الحجر الجيرى |

ءابع ءءول (١-٣)
الأوزان الفعلبة للمواء المءءلفة

| الوزن ك. نيوءن/م ^٣ (ءءم/م ^٣) | المءاءة |
|--|-----------------------------|
| | <u>ءابع مواء البناء</u> |
| ١٣-٨,٥٠ (١٣٠٠-٨٥٠) | كءل ءببر المكلسة |
| ١٣-٦ (١٣٠٠-٦٠٠) | كءل ءببر المءءونة |
| ١١ (١١٠٠) | ءببر المكلس المءفى |
| ١٠-٨ (١٠٠٠-٨٠٠) | ءببس |
| | <u>المونءة:</u> |
| ٢١ (٢١٠٠) | مونة الأسمءء |
| ١٨ (١٨٠٠) | مونة ءببر |
| ١٩ (١٩٠٠) | مونة الأسمءء وءببر |
| ١٨-١٤ (١٨٠٠-١٤٠٠) | مونة ءببس |
| ١٧ (١٧٠٠) | مونة الببءومبب بالرمل |
| | <u>ءبب ومنتءاءة:</u> |
| | (مءفف بالهواء - رءوبءة ١٥%) |
| | أ. ءبب صلء: |
| ٦,٨٠ (٦٨٠) | زان |
| ٦,٩٠ (٦٩٠) | قرو |
| | ب- ءبب طرى: |
| ٥,٧ (٥٧٠) | بببب بابب |
| ٤ (٤٠٠) | ءبب أببب |
| | ء- ألواء من ألباف ءببببب: |
| ١١-٩ (١١٠٠-٩٠٠) | صلءة |
| ٩-٦ (٩٠٠-٦٠٠) | مءوسءة الصلاءة |
| ٤-٢,٥٠ (٤٠٠-٢٥٠) | عازل ذو فراغات |

تابع جدول (١-٣)
الأوزان الفعلية للمواد المختلفة

| الوزن ك. نيوتن/م ^٣ (كجم/م ^٣) | المادة |
|--|-----------------------------|
| | تابع مواد البناء |
| ٨,٥٠-٧,٥٠ (٨٥٠-٧٥٠) | خشب أبلكاش مضغوط |
| ٦,٥٠-٤,٥٠ (٦٥٠-٤٥٠) | ألواح ذات قلب خشبي |
| | مواد بناء أخرى: |
| ٨ (٨٠٠) | أسبستوس |
| ١٦ (١٦٠٠) | ألواح أسبستوس أسمنتى متموجة |
| ١٨ (١٨٠٠) | ماسورة أسبستوس أسمنتى |
| ١,٢٠ (١٢٠) | سيلتون |
| ١٧ (١٧٠٠) | تربة جافة |
| ٢٠ (٢٠٠٠) | تربة مبللة |
| ١٨ (١٨٠٠) | أرضية مطاط |
| ١٤-١٠ (١٤٠٠-١٠٠٠) | بيتومين |
| ١٤-١١ (١٤٠٠-١١٠٠) | قار |
| ٢٤ (٢٤٠٠) | بلاط أسمنتى |
| ٢٢ (٢٢٠٠) | بلاط موزايكو |
| | راتنج الإيبوكس: |
| ١١,٥٠ (١١٥٠) | بدون مواد مالئة |
| ٢٠ (٢٠٠٠) | بمواد فلزية |
| ١٨ (١٨٠٠) | مع الفيبر جلاس |
| ١١ (١١٠٠) | بلاط بلاستيك |
| ١٣,٥٠ (١٣٥٠) | راتنج بوليستر |
| ٩,٣ (٩٣٠) | بوليثيرين |

تابع جدول (١-٣)
الأوزان الفعلية للمواد المختلفة

| الوزن ك. نيوتن/م ^٢ (كجم/م ^٣) | المادة |
|--|--------------------------------|
| | <u>تابع مواد البناء</u> |
| ١٤ (١٤٠٠) | ألواح ب.ف.س. الصلدة |
| ١٦ (١٦٠٠) | ألواح ب.ف.س. للأرضيات |
| ١٧ (١٧٠٠) | بلاط ب.ف.س. للأرضيات |
| ١,٨-١,٦ (١٨٠-١٦٠) | فيبر جلاس |
| ١,١٠-١ (١١٠-١٠٠) | صوف زجاجى |
| ٣-٢ (٣٠٠-٢٠٠) | صوف خشبى |
| ٠,٦ (٦٠) | فلين |
| ١٥-١١ (١٥٠٠-١١٠٠) | مصيص |
| ٢٥ (٢٥٠٠) | ألواح زجاج |
| ٢٦ (٢٦٠٠) | زجاج بالسلك |
| ١٢ (١٢٠٠) | زجاج أكريليك |
| | <u>ثانيا: المواد المعدنية:</u> |
| ٧٨,٥ (٧٨٥٠) | صلب |
| ٧٨,٥ (٧٨٥٠) | حديد مطاوع |
| ٧٢,٥ (٧٢٥٠) | حديد زهر |
| ٣٠ (٣٠٠٠) | حديد خام |
| ٢٧ (٢٧٠٠) | ألومنيوم |
| ٢٨ (٢٨٠٠) | سلك ألومنيوم |
| ١٢٠-١١٤ (١٢٠٠٠-١١٤٠٠) | رصاص |
| ٩٠ (٩٠٠٠) | رصاص أبيض (مسحوق) |
| ٨٠ (٨٠٠٠) | رصاص أحمر (مسحوق) |

تابع جدول (١-٣)
الأوزان الفعلية للمواد المختلفة

| الوزن ك نيوتن/م ^٣ (كجم/م ^٣) | المادة |
|---|------------------------------|
| | <u>تابع المواد المعدنية:</u> |
| ٨٩-٨٧ (٨٩٠٠-٨٧٠٠) | نحاس |
| ٨٥-٨٣ (٨٥٠٠-٨٣٠٠) | نحاس أصفر |
| ٨٥-٨٤ (٨٥٠٠-٨٤٠٠) | برونز |
| ٨٩ (٨٩٠٠) | نيكل |
| ٦٩ (٦٩٠٠) | زنك مصبوب |
| ٧٢ (٧٢٠٠) | زنك مدلفن |
| ٧٤-٧٢ (٧٤٠٠-٧٢٠٠) | صفيح مدلفن |
| ١٨,٥٠ (١٨٥٠) | مغنسيوم |
| ٦٦,٢ (٦٦٢٠) | أنثيمون |
| ٣٥ (٣٥٠٠) | باريوم |
| ٨٦,٥ (٨٦٥٠) | كادميوم |
| ٨٧ (٨٧٠٠) | كوبالت |
| ١٩٣ (١٩٣٠٠) | ذهب |
| ١٠٥ (١٠٥٠٠) | فضة |
| ٧٢ (٧٢٠٠) | منجنيز |
| ١٠٢ (١٠٢٠٠) | مولبدينم |
| ٢١٣ (٢١٣٠٠) | بلاتين |
| ٤٥ (٤٥٠٠) | تيتانيوم |
| ١٩٠ (١٩٠٠٠) | تنجستين |
| ١٨٧ (١٨٧٠٠) | يورانيوم |
| ٥٦ (٥٦٠٠) | فاناديوم |

تابع جدول (١-٣)
الأوزان الفعلية للمواد المختلفة

| الوزن ك نيوتن/م ^٢ (كجم/م ^٢) | المادة |
|---|----------------------------------|
| ٦٥,٣ (٦٥٣٠) | تابع المواد المعدنية: زركونيم |
| | ثالثاً : الوقود : |
| | ١- الفحم : |
| ١٢-٩ (٩٠٠-١٢٠٠) | الفحم الحجرى |
| ٦,٥-٤,٥ (٤٥٠-٦٥٠) | فحم الكوك |
| ٢,٥ (٢٥٠) | فحم نباتى |
| ٧ (٧٠٠) | تراب الفحم |
| | ٢- الزيوت : |
| ١٠-٨ (٨٠٠-١٠٠٠) | زيت الديزل |
| ٩,٨ (٩٨٠) | زيت خام |
| ٨-٧,٥ (٧٥٠-٨٠٠) | جازولين |
| ٨ (٨٠٠) | بترول |
| | ٣- غازات سائلة : |
| ٥ (٥٠٠) | بروبين |
| ٥,٨ (٥٨٠) | بيوتين |
| | ٤- الخشب : |
| ٦-٤ (٤٠٠-٦٠٠) | خشب صلد قطع |
| ٥ (٥٠٠) | خشب صلد كتل |
| ٢,٥ (٢٥٠) | خشب طرى أبيض قطع |
| ٣ (٣٠٠) | خشب طرى أبيض كتل |
| ٤ (٤٠٠) | خشب الحريق |

تابع اءول (١-٣)
الأوزان الفعلبة للموااء المأألفة

| الوزن ك٠ نيوطن/م ^٣ (كجم/م ^٣) | الماءة |
|--|--------------------------------------|
| | رابعا : السواائل : |
| ١٢,٥ (١٢٥٠) | ألسررب |
| ١١ (١١٠٠) | ألاء الزبب معلقة أو صنااءق |
| ٨ (٨٠٠) | كأول |
| ١٠ (١٠٠٠) | ببرة فى أزاناء |
| ٩ (٩٠٠) | ببرة فى برامبل |
| ١٥ (١٥٠٠) | أامض النببربك (٩١% بالوزن) |
| ١٢ (١٢٠٠) | أامض الهببروكلوربك (٤٠% بالوزن) |
| ١٤ (١٤٠٠) | أامض الكبربببك (٣٠% بالوزن) |
| ١٠ (١٠٠٠) | نبببذ فى أزاناء |
| ٨,٥٠ (٨٥٠) | نبببذ فى برامبل |
| | أامسا: مواا أأائبة ومنتأابها: |
| | اللبن : |
| ١٠-٩,٥ (١٠٠٠-٩٥٠) | فى أزاناء |
| ٨,٥ (٨٥٠) | فى علب |
| ٧ (٧٠٠) | فى زأاباء |
| | العسل : |
| ١٣ (١٣٠٠) | فى أزاناء |
| ١٠ (١٠٠٠) | فى علب |
| ٨ (٨٠٠) | فى زأاباء |

تابع جدول (٣-١)
الأوزان الفعلية للمواد المختلفة

| الوزن ك نيوتن/م ^٣ (كجم/م ^٣) | المادة |
|---|-------------------------------------|
| | الزبد : |
| ٥,٥٠ (٥٥٠) | فى براميل |
| ٨-٥ (٨٠٠-٥٠٠) | فى علب أو صناديق |
| ٥,٥٠ (٥٥٠) | زبد صناعى براميل |
| ٧ (٧٠٠) | زبد صناعى فى صناديق |
| | السكر : |
| ٦ (٦٠٠) | فى غلاف ورق |
| ٨ (٨٠٠) | فى عبوات كبيرة |
| ٧ (٧٠٠) | فى صناديق |
| | مواد غذائية أخرى ومنتجاتها : |
| ٤ (٤٠٠) | شاي باكوات |
| ٥,٥٠ (٥٥٠) | كاكاو فى عبوات |
| ٥,٥٠ (٥٥٠) | بيض فى أوراق حاملة |
| ٨ (٨٠٠) | دهون فى صناديق |
| ٦ (٦٠٠) | سمك فى براميل |
| ٨ (٨٠٠) | سمك معبأ |
| ٤-٣,٥ (٤٠٠-٣٥٠) | فاكهة فى صناديق |
| ٧-٥ (٧٠٠-٥٠٠) | فاكهة مخزنة قطع |
| ٤,٥ (٤٥٠) | ذرة |
| ٧-٤ (٧٠٠-٤٠٠) | لحوم مجمدة |
| ٥,٥ (٥٥٠) | بصل فى عبوات |
| ٧ (٧٠٠) | مخللات فى عبوات |

تابع جدول (١-٣)
الأوزان الفعلية للمواد المختلفة

| الوزن ك نيوتن/م ^٢ (كجم/م ^٣) | المادة |
|---|-------------------------------------|
| | تابع مواد غذائية ومنتجاتها : |
| ٨ (٨٠٠) | مشروبات فى زجاجات داخل صناديق |
| ٥ (٥٠٠) | أرز شعير (غير مقشر) |
| ٥,٦ (٥٦٠) | أرز فى عبوات |
| ١٠ (١٠٠٠) | ملح فى أكوام |
| ١١,٢ (١١٢٠) | ملح فى عبوات |
| ٨ (٨٠٠) | نشأ فى عبوات |
| ٨-٩ (٨٠٠-٩٠٠) | قمح |
| ٧ (٧٠٠) | بن فى عبوات |
| ٥ (٥٠٠) | دقيق فى عبوات |
| | سادساً: مواد أخرى: |
| ١٠-١١ (١٠٠٠-١١٠٠) | كتب وسجلات فى أكوام |
| ٨,٥-٩ (٨٥٠-٩٠٠) | ثلج على هيئة بلوكات |
| ١١ (١١٠٠) | نسيج - أثواب |
| ٨ (٨٠٠) | سليولوز بالات |
| ٤ (٤٠٠) | بالات ملابس |
| ٧-١٣ (٧٠٠-١٣٠٠) | بالات القطن |
| ٧ (٧٠٠) | صوف فى بالات |
| ١٣ (١٣٠٠) | صوف مضغوط فى بالات |
| ٥ (٥٠٠) | بالات اللباد |
| ٤ (٤٠٠) | بالات القنب |

تابع جدول (١-٣)
الأوزان الفعلية للمواد المختلفة

| الوزن ك نيوتن/م ^٣ (كجم/م ^٣) | المادة |
|---|---------------------------|
| ٧ (٧٠٠) | بالات الجوت |
| ٦ (٦٠٠) | بالات الكتان |
| ٩-١٠ (٩٠٠-١٠٠٠) | أكوام الجلد |
| ١,٦ (٦١٠) | صابون بودرة فى عبوات |
| ١٢ (١٢٠٠) | ورق فى رزم |
| ١١ (١١٠٠) | ورق فى لفات |
| ١٣ (١٣٠٠) | مطاط ملفوف لمواد الأرضيات |
| ١١ (١١٠٠) | مطاط خام فى بالات |
| ١,٥-٢ (١٥٠-٢٠٠) | تين محزم فى بالات |
| ١,٧ (١٧٠) | قش محزم فى بالات |
| ٣-٥ (٣٠٠-٥٠٠) | تبغ فى بالات |

جدول (٢-٣)

زاوية الإحتكاك الداخلى لبعض المواد

| زاوية الإحتكاك الداخلى | المادة |
|------------------------|-----------------------------|
| | الأسمنت: |
| ٢٠ | أسمنت (سائب) |
| ٢٠ | كلنكر الأسمنت |
| | خبث الأفران العالية: |
| ٤٠ | مبرد بالهواء |
| ٣٥ | ركام الليكا (الطين الممدد) |
| ٢٥ | محبب |
| ٣٥ | الرماد المتطاير |
| | الجير : |
| ٤٥ | كتل الجير المطحونة |
| ٢٥ | الجير المكلس المطفى |
| ٢٥ | الجبس |
| ٣٥ | فحم الكوك |
| ٤٥ | خشب طرى أبيض قطع |
| ٣٠ | نره |
| صفر | جميع السوائل والغازات |

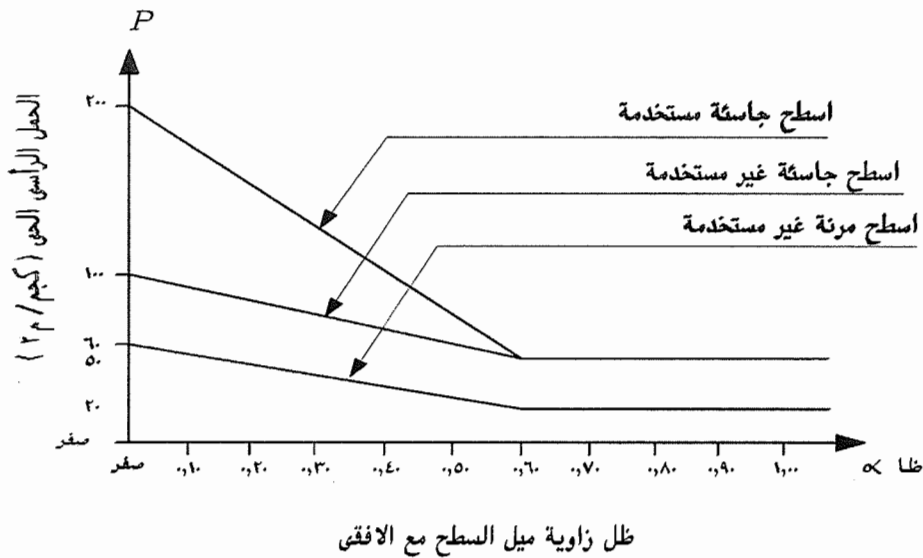
الباب الرابع الأحمال على المباني

١-٤ عام

تعتبر الأحمال المذكورة فى هذا الجزء طبقاً للجدول (١-٤) هي الحدود الدنيا للأحمال التى يجب أن تؤخذ فى الإعتبار عند التصميم، وعلى المهندس المصمم أن يحدد القيم الفعلية التى قد تتجاوز تلك المقادير إذا لزم الأمر حسب المتطلبات الفنية للمنشأ.

وتعرف أنواع الأحمال كالتالى:

- ١ - الأتقال الاستاتيكية التى يمكن نقلها من مكان إلى آخر كأثاث المنازل والأجهزة والآلات الاستاتيكية غير المثبتة والمواد المخزنة.
- ٢ - أوزان الأشخاص مستعملى المنشأ شرط أن يؤخذ بعين الاعتبار فى تقدير هذه الأتقال العامل الديناميكي فى حالة وجوده كما يحدث فى صالات الإجتماعات مثلاً.
- ٣ - أحمال قد يتعرض لها المنشأ أثناء مراحل التنفيذ مثل أوزان الشدات والأوناش والمعدات المستخدمة.



شكل (١-٤) الأحمال الحية على الأسطح النهائية

جدول (٤ - ١) : الأحمال الحية للمباني المختلفة*

| عنصر المبنى | (كجم/م ^٢) | كن/م ^٢ |
|--|-----------------------|-------------------|
| أ - الأسطح النهائية: | | |
| ١- أفقية لا يمكن الوصول إليها (غير مستخدمة) | | |
| ١-١ أسطح مرنة Flexible | (٦٠) | ٠,٦ |
| ٢-١ أسطح جاسئة Rigid | (١٠٠) | ١,٠ |
| ٢- زاوية ميل من أفقى إلى ظا $\alpha = ٠,٦٠$ ولا يمكن الوصول إليها (غير مستخدمة) (تحدد تبعاً للميل) | | |
| ١-٢ أسطح مرنة Flexible | (٦٠-٢٠) | ٠,٦٠ - ٠,٢ |
| ٢-٢ أسطح جاسئة Rigid | (١٠٠-٥٠) | ١,٠ - ٠,٥٠ |
| ٣- مائلة بزاوية الميل (α) بحيث ظا α أكبر من $٠,٦٠$ ولا يمكن الوصول إليها (غير مستخدمة) | | |
| ١-٣ أسطح مرنة Flexible | (٢٠) | ٠,٢٠ |
| ٢-٣ أسطح جاسئة Rigid | (٥٠) | ٠,٥٠ |
| ٤ - أفقية يمكن الوصول إليها (مستخدمة) | (٢٠٠) | ٢,٠ |
| (أو مثل الحمل الحى الغالب فى الدور المتكرر) | | |
| ٥ - زاوية ميل من أفقى إلى ظا $\alpha = ٠,٦٠$ ويمكن الوصول إليها (مستخدمة) (تحدد تبعاً للميل) | | |
| | (٢٠٠-٥٠) | ٢,٠ - ٠,٥٠ |
| ٦ - مائلة بزاوية ميل (α) بحيث ظا α أكبر من $٠,٦٠$ ويمكن الوصول إليها (مستخدمة) | (٥٠) | ٠,٥٠ |

* عند حساب الأحمال على الأسقف ، يتم أخذ حالات التحميل لكل من الأحمال المنتظمة والمركزة الناتجة عن الأحمال الفعلية بحيث تعطى أقصى تأثير على العناصر الإنشائية

تابع ج ————— دول (٤ - ١) الأحمال الحية للمباني المختلفة*

| عنصر المبني | (كجم/م ^٢) | كن/م ^٢ |
|----------------------------------|-----------------------|-------------------|
| ب- المباني السكنية: | | |
| ١- غرف سكنية | (٢٠٠) | ٢ |
| ٢- سلالم، مطابخ، حمامات | (٣٠٠) | ٣ |
| ٣- بلكونات | (٣٠٠) | ٣ |
| ج- المباني الإدارية: | | |
| ١- غرف مكاتب | (٢٥٠) | ٢,٥ |
| ٢- غرف حفظ الملفات فى المكاتب | (٢٠٠م ارتفاع) | ٢م ارتفاع |
| ٣- أرشيف | (٥٠٠-١٠٠٠) | ٥-١٠ |
| ٤- سلالم | (٤٠٠) | ٤ |
| ٥- بلكونات | (٤٠٠) | ٤ |
| د- المستشفيات: | | |
| ١- غرف علاج المرضى | (٢٥٠) | ٢,٥ |
| ٢- عنابر علاج المرضى | (٢٥٠) | ٢,٥ |
| ٣- غرف الجراحة | (٤٠٠ فأكثر) | ٤ فأكثر |
| ٤- غرف الأشعة | (٤٠٠ فأكثر) | ٤ فأكثر |
| ٥- سلالم وطرقات | (٤٠٠) | ٤ |
| ٦- بلكونات | (٤٠٠) | ٤ |
| هـ- المدارس والجامعات: | | |
| ١- فصول | (٣٠٠) | ٣ |
| ٢- معامل | (٤٠٠ فأكثر) | ٤ فأكثر |
| ٣- صالات رياضية | (٥٠٠) | ٥ |
| ٤- غرف حفظ الكتب ذات أرفف وممرات | (١٠٠٠) | ١٠ |
| ٥- غرف تخزين الكتب | (٤٠٠م ارتفاع) | ٤م ارتفاع |
| ٦- المدرجات | (٤٠٠) | ٤ |
| ٧- سلالم وطرقات | (٤٠٠) | ٤ |

* عند حساب الأحمال على الأسقف ، يتم أخذ حالات التحميل لكل من الأحمال المنتظمة والمركزة الناتجة عن الأحمال الفعلية بحيث تعطى أقصى تأثير على العناصر الإنشائية

تابع جدول (٤ - ١) الأحمال الحية للمباني المختلفة*

| عنصر المبنى | كجم/م ^٢ | كن/م ^٢ |
|---|--------------------|-------------------|
| و- القاعات والصالات ودور العبادة: | | |
| ١- ذات مقاعد ثابتة | (٤٠٠) | ٤ |
| ٢- ذات مقاعد غير ثابتة وبدون مقاعد | (٥٠٠) | ٥ |
| ز- المحلات: | | |
| - محلات البيع العاديه | (٥٠٠) | ٥ |
| - محلات البيع بالجملة والمخازن (تبعاً لنوع المواد المخزنه والآلات) | (١٠٠٠) فأكثر | ١٠ فأكثر |
| ح- الفنادق: | | |
| ١- غرف النزلاء | (٢٠٠) | ٢ |
| ٢- غرف الخدمة العامة | (٤٠٠) | ٤ |
| ٣- غرف الطعام والمطاعم | (٤٠٠) | ٤ |
| ٤- السلالم والطرقات | (٤٠٠) | ٤ |
| ط- المكتبات: | | |
| ١- غرف حفظ الكتب ذات أرفف وممرات | (١٠٠٠) | ١٠ |
| ٢- غرف تخزين الكتب | ٤٠٠/م ارتفاع | ٤/م ارتفاع |
| ٣- غرف الاطلاع | (٣٠٠) | ٣ |
| ي- المسارح ودور السينما: | | |
| ١- غرف خلع الملابس | (٣٠٠) | ٣ |
| ٢- الشرفات | (٥٠٠) | ٥ |
| ٣- القاعات الرئيسية والبلكونات ذات المقاعد الثابتة | (٤٠٠) | ٤ |
| ٤- القاعات الرئيسية والبلكونات ذات المقاعد غير الثابتة | (٥٠٠) | ٥ |
| ٥- سلالم وطرقات | (٦٠٠) | ٦ |

* عند حساب الأحمال على الأسقف ، يتم أخذ حالات التحميل لكل من الأحمال المنتظمة والمركزة الناتجة عن الأحمال الفعلية بحيث تعطى أقصى تأثير على العناصر الإنشائية

تابع جدول (٤ - ١): الأحمال الحية للمباني المختلفة*

| عنصر المبنى | (كجم/م ^٢) | كن/م ^٢ |
|---|---|-------------------|
| ك - الورش يجب حساب الأحمال طبقاً للإستخدام الفعلى والوزن الفعلى للماكينات مع إعتبار الإهتزاز الديناميكي إضافة إلى (٣٠٠ كجم/م ^٢) ٣كن/م ^٢ على باقى المسطح بحيث لا يقل متوسط الحمل عن (٦٠٠ كجم / م ^٢) ٦ كن / م ^٢ | (٦٠٠) فأكثر | ٦ فأكثر |
| ل - ورش المسبوكات يجب حساب الأحمال طبقاً للإستخدام والوزن الفعلى للماكينات مع إعتبار الإهتزاز الديناميكي إضافة إلى (٣٠٠ كجم/م ^٢) ٣كن/م ^٢ على باقى المسطح بحيث لا يقل متوسط الحمل عن (٢٠٠٠ كجم / م ^٢) ٢٠كن/م ^٢ | (٢٠٠٠) فأكثر | ٢٠ فأكثر |
| م - أرصفة الشحن | (١٥٠٠) | ١٥ |
| ن - الجراجات ١- جراجات لعربات الركوب (لايزيد الإرتفاع الصافى عند المداخل عن ٢,٤ متراً) ٢- جراجات لعربات الركوب والعربات السياحية والأوتوبيسات* ٣- ممرات الجراجات | (٣٠٠) (٤٠٠) أو الأحمال الفعلية أيهما أكبر | ٣ ٤ ٥ |
| ش - الإستادات الرياضية ١- المدرجات ذات المقاعد الثابتة ٢- المدرجات غير المحتوية على مقاعد | (٥٠٠) (٧٥٠) | ٥ ٧,٥ |

* عند حساب الأحمال على الأسقف ، يتم أخذ حالات التحميل لكل من الأحمال المنتظمة والمركزة الناتجة عن الأحمال الفعلية بحيث تعطى أقصى تأثير على العناصر الإنشائية

٢-٤ تخفيض الأحمال الحية فى الأبنية السكنية متعددة الطوابق

يمكن تخفيض الأحمال الحية فى الأبنية السكنية متعددة الطوابق وذلك عند تحميلها بأحمال حية متساوية وعلى ألا يكون هناك شروط خاصة بفرض الأحمال القصوى على جميع الطوابق فى نفس الوقت، كما يراعى عند حساب الأحمال على نقط الارتكاز كالجدران والأعمدة والأساسات القيم الواردة بالجدول (٢-٤) حيث تمثل (P) قيمة الحمل الحى على السقف.

ويسرى هذا التخفيض على الأدوار السكنية فقط فى المباني متعددة الأغراض ولا يسمح بتخفيض الحمل الحى فى المباني ذات خمسة أدوار أو أقل أو المنشآت الفندقية.

جدول (٢-٤)

| قيمة الحمل الحى | موقع السقف |
|-----------------|-----------------------------------|
| p | السقف الأعلى أو السطح |
| p | السقف الأول وحتى الرابع تحت السطح |
| 0.9 p | السقف الخامس تحت السطح |
| 0.8 p | السقف السادس تحت السطح |
| 0.7 p | السقف السابع تحت السطح |
| 0.6 p | السقف الثامن تحت السطح |
| 0.5 p | السقف التاسع تحت السطح وما تحته |

٣-٤ القوى الأفقية المؤثرة على حواجز الشرفات والدرابز

يجب أن تتحمل حواجز الشرفات (الدرابزينات) والدرابز قوى أفقية عرضية فى أعلى نقطة بها لا تقل عن ٠,٨ كن/م (٨٠ كجم/م) فى حالة المباني الخاصة، ولا تقل عن ١,٥ كن/م (١٥٠ كجم/م) فى حالة المباني العامة كالمسارح ودور السينما الخ.

٤-٤ أحمال الحرارة

١ - يؤخذ التغير فى درجات الحرارة $\pm 30^{\circ}\text{C}$ م للمنشآت المعدنية و $\pm 20^{\circ}\text{C}$ م للمنشآت الخرسانية.

- ٢ - فى المنشآت كبيرة السمك المعرضة لدرجات حرارة مختلفة على الوجهين يؤخذ تأثير الاختلاف فى التمدد بين الوجهين عند التحليل الإنشائى.
- ٣ - فى المنشآت ذات الطابع الخاص مثل الأفران والثلاجات ٠٠٠ الخ ، يتم حساب تأثير الحرارة طبقاً لظروف تشغيل المبنى الحقيقية.
- ٤ - يحسب الإنفعال الناتج عند تغير درجة الحرارة ϵ_t من العلاقة الآتية:

$$\epsilon_t = \alpha_t \Delta_t \quad (4-1)$$

حيث Δ_t هى الفرق فى درجات الحرارة و α_t هى معامل التمدد الحرارى للمنشأ، طبقاً للقيم التالية :

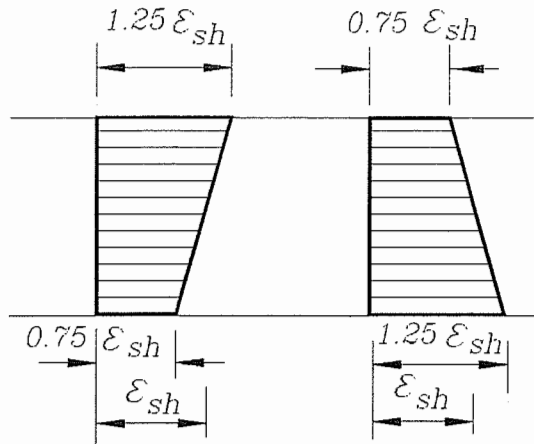
| | | |
|---------------------------------|-------------------------------------|----------------|
| خرسانة عادية ذات ركام سلىسى | $1,00 \times 10^{-10}$ | لكل درجة مئوية |
| خرسانة ذات ركام الأحجار الرملية | من $0,9$ إلى $1,20 \times 10^{-10}$ | لكل درجة مئوية |
| خرسانة ذات ركام الجرانيت | من $0,7$ إلى $0,95 \times 10^{-10}$ | لكل درجة مئوية |
| خرسانة ذات ركام البازلت | من $0,8$ إلى $0,95 \times 10^{-10}$ | لكل درجة مئوية |
| خرسانة ذات ركام الأحجار الجيرية | من $0,6$ إلى $0,95 \times 10^{-10}$ | لكل درجة مئوية |
| خرسانة ذات ركام خفيف | من $0,5$ إلى $1,10 \times 10^{-10}$ | لكل درجة مئوية |
| طوب | $0,6 \times 10^{-10}$ | |
| صلب | $1,0 \times 10^{-10}$ | |

٤-٥ حمل إنكماش الخرسانة

- ١ - فى حالة عدم وجود بيانات تجريبية يؤخذ تأثير الإنكماش فى الإعتبار مكافئاً لتأثير الإجهاد الناتج عن إنفعال مقداره 30×10^{-10} أما المناطق الصحراوية الجافة أو حيث لا تتوفر المعالجة المناسبة للظروف المحيطة فيزداد مقدار الإنفعال سالف الذكر إلى 40×10^{-10} أو طبقاً للكود المصرى لتصميم وتنفيذ المنشآت الخرسانية.
- ٢ - فى حالة البلاطات والكمرات حيث الإنكماش غير منتظم خلال المقطع المستعرض، تكون القيمة القصوى المسموح بها لتأثير الإنكماش مكافئة لتأثير الإجهاد الناتج عن $1,25$ مرة الإنفعال السابق الذكر، وتكون القيمة الصغرى بها مكافئة لتأثير الإجهاد الناتج عن $0,75$ من الإنفعال المذكور . ويكون توزيع الإنفعال المكافئ للإنكماش غير المنتظم على المقطع المستعرض للكمرة أو للبلاطة خطياً كما هو موضح فى شكل (٤-٢).

٤-٦ زحف الخرسانة

يحسب طبقاً لما ورد بالكود المصرى لتصميم وتنفيذ المنشآت الخرسانية.



ϵ_{sh} = قيمة الإنفعال المكافئ للانكماش المنتظم المسموح به

شكل (٤-٢) انفعال الإنكماش

٧-٤ أحمال الرياح

تحسب أحمال الرياح على المباني طبقاً للباب السابع من هذا الكود .

٨-٤ أحمال الزلازل

تحسب أحمال الزلازل على المباني طبقاً للباب الثامن من هذا الكود .

٩-٤ الأحمال الديناميكية على المباني

- عند حساب الأحمال على المباني لا يؤخذ فى الاعتبار التأثير الديناميكي للأحمال الحية إلا إذا نص على ذلك. فى حالة الأحمال الحية الناتجة عن الماكينات والأوناش أو أى جهاز له تأثير ديناميكي يؤخذ تأثير هذا الحمل فى الاعتبار بأن يزداد الحمل الحى المحسوب بنسبة مئوية محددة.
- تؤخذ هذه النسبة المئوية لتغطية الأحمال الديناميكية ما لم يذكر خلاف ذلك فى المواصفات الخاصة بالماكينة كالاتى:

- توربينات، مصاعد ١٠٠%
- أوناش متحركة: ٢٥%
- كهربائية ١٠%
- يدوية ٥٠%
- ماكينات ثابتة تسبب إهتزازات

٤-١٠ أحمال خاصة على السطح العلوى للمباني :

فى حالة إستخدام أجزاء من السطح العلوى للمبنى كمهبط للطائرات المروحية العمودية (وزن ٢ طن ، ووزن ٦ طن) تصمم العناصر الإنشائية الحاملة بهذه الأجزاء من السطح لحالتي تحميل كالتالى :

- أ - حالة حمل عجلة واحدة مقداره ٢ طن (أو ٦ طن) + التأثير الديناميكي (٤٠%) تؤثر على مساحة ٠,٢٠ × ٠,٢٠ م ٢م لحمل ٢ طن أو ٠,٣٠ × ٠,٣٠ م ٢م لحمل ٦,٠٠ طن فى أسوأ الأوضاع بالنسبة للمساحة المخصصة للمهبط .
- ب - حالة حمل حى موزع بانتظام مقداره ٥,٠٠ كن/م^٢ (٥٠٠ كجم/م^٢) شاملة التأثير الديناميكي تغطى أى أجزاء من مساحة المهبط لتعطى أكبر تأثير على العناصر الإنشائية. ويتم التصميم طبقاً للأسواق فى الحالتين (أ) ، (ب).

٤ - ١١ الهبوط المتفاوت للأساسات

عندما يؤثر الهبوط المتفاوت على المنشأ ككل أو على جزء منه فان تأثيره يؤخذ فى الإعتبار على أساس دراسات وأبحاث التربة.

٤ - ١٢ الضغوط الجانبية للتربة والمياه

يأخذ فى الإعتبار جميع القوى الجانبية مثل ضغط التربة ، ضغط المياه الخ والتي يمكن أن تؤثر على أجزاء مختلفة من المنشأ وتسبب زيادة فى الإجهادات بالنسبة للحوائط والأكتاف الساندة.

٤ - ١٣ تأثير الكلال

تؤخذ احتياطات مناسبة عند تصميم وتنفيذ المنشأ لتقليل تأثير الكلال إلى أقصى درجة ممكنة.

الباب الخامس

الأحمال على كباري الطرق وكبارى المشاة

١-٥ عام

يشمل هذا الباب الأحمال على كباري الطرق وكبارى المشاة والأنفاق والبرابيح... الخ. وتقسّم الأحمال على هذه المنشآت إلى أحمال رئيسية وأحمال ثانوية وأحمال خاصة ويجب أن تؤخذ تلك الأحمال في الاعتبار طبقاً لأسوأ حالات التحميل والتصميم.

١-١-٥ الأحمال الرئيسية

وتشمل الأحمال الدائمة مثل (الحمل الذاتي للمنشأ - وزن طبقة الاسفلت - اوزان الارصفة و الجزيرة الوسطي ان وجدت - وزن انابيب الخدمات مثل المياه والغاز.... الخ - وزن الردم خلف الاكتاف)، الأحمال الحية شاملة التأثير الديناميكي المصاحب لها، الأحمال الناتجة عن رفع الكوبري لاستبدال الركائز، سبق الإجهاد، زحف الخرسانة، قوى الطرد المركزية، ضغط التربة وضغط المياه ، القوى على الدرابزينات.

٢-١-٥ الأحمال الثانوية

تشمل الأحمال الناتجة عن التغير في درجات الحرارة، قوى الفرامل، أحمال الزلازل والرياح، مقاومة الركائز للاحتكاك ، ومقاومة الفواصل للحركة والتشكل، هبوط محتمل حدوثه للأساسات، انكماش الخرسانة كما هو موضح بالبنود (٥-١٠) حتى (٥-١٦).

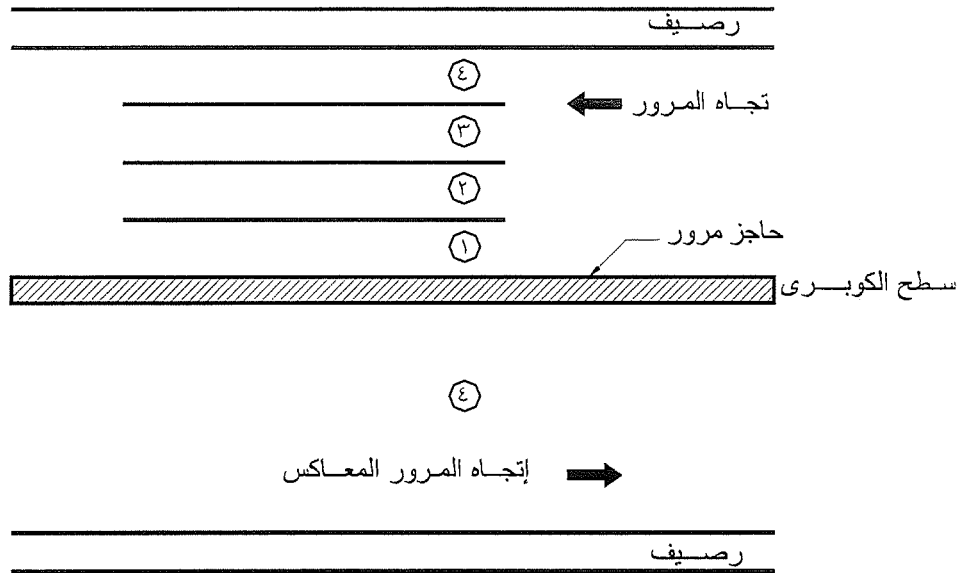
٣-١-٥ الأحمال الخاصة

تشمل أحمالاً خاصة أثناء مراحل التنفيذ، القوى المكافئة لاصطدام المركبات بأعمدة الكوبري أو ببردورة الرصيف أو الجزيرة الوسطى أو بالحاجز الواقى أو بالدرايزينات.

٢-٥ تمثيل الحارات المرورية المستخدمة في التصميم الإنشائي

١-٢-٥ تقسيم الطريق إلى حارات مرور افتراضية:

- ١ - يعرف عرض الطريق (W) على أنه البعد الداخلي الصافي بين حافتي الرصيف أو بين حواجز المرور للطريق.
- ٢ - عند تقسيم سطح الكوبري إلى اتجاهي مرور بواسطة حواجز مرور دائمة (رصيف ثابت) فإنه يتم تقسيم كل اتجاه على حده إلى حارات مرور افتراضية.
- ٣ - عند تقسيم سطح الكوبري إلى اتجاهي مرور بواسطة حواجز مرور مؤقتة فإنه يتم تقسيم سطح الكوبري كله إلى حارات مرور افتراضية. في هذه الحالة فإن العرض الكلى لسطح الكوبري يشمل عرض حواجز المرور المؤقتة.
- ٤ - عندما ينقسم سطح الكوبري إلى اتجاهي مرور بدون وجود فاصل تمدد طولي فإنه يتم استخدام ترقيم واحد فقط لاتجاهي المرور على سطح الكوبري كله. أي أن اتجاهي المرور بهما حارة واحدة فقط لها رقم (١) أو (٢) كما هو موضح بالشكل رقم (١-٥).



شكل (١-٥) ترقيم حارات المرور لسطح الكوبري

- ٥ - عندما يتكون الكوبري من سطحين منفصلين بواسطة فاصل تمتد أو سطحين متواجدين على مستويين مختلفين فإن الحارات المرورية لكل سطح يكون لها ترقيما المنفصل والخاص بتصميم كل سطح على حده .
- ٦ - عند تصميم كتف أو عمود مشترك يرتكز عليه سطحى كوبرى منفصلين يستخدم ترقيم واحد فقط للسطحين.
- ٧ - عند ارتكاز سطحى الكوبري المنفصلين على دعامتين منفصلتين فإنه يتم ترقيم كل سطح على حده بغرض تصميم سطح ودعامة الكوبري.
- ٨ - عرض حارة المرور الافتراضية المستخدمة فى التصميم الإنشائي (W_L) تساوى ٣ متر.

٥-٣ الأحمال الرأسية على كباري الطرق:

- يتم تمثيل الأحمال الرأسية من خلال ثلاثة نماذج كالاتي:
- ١ - نموذج التحميل رقم (١): وهو عبارة عن أحمال مركزة وأحمال منتظمة التوزيع يتم توقيعها على حارات المرور لسطح الكوبري.
- ٢ - نموذج التحميل رقم (٢): وهو عبارة عن حمل مركز يستخدم لتصميم البلاطات لسطح الكوبري.
- ٣ - نموذج التحميل رقم (٣): وهو عبارة عن حمل منتظم يمثل حمل المشاة.

٥-٣-١ نموذج التحميل رقم (١) :

- ١ - يتكون نموذج التحميل رقم (١) من مجموعة من الأحمال المركزة والأحمال المنتظمة المؤثرة على حارات المرور كما هو موضح بالشكل رقم (٥-٢) حيث يتم ترتيب حارات المرور الافتراضية ترتيبا اختياريا بغض النظر عن ترقيما وذلك طبقا لأسوأ حالات التحميل كالاتي :

أ - حارة المرور رقم (١) :

- تؤثر عليها مركبة زنة ٦٠٠ كن (٦٠ طن) موزعة على أربع عجلات (حمل العجلة ١٥٠ كن (١٥ طن) بالإضافة إلى حمل منتظم مقداره ٩ كن/م^٢ (٩٠٠ كجم/م^٢) يؤثر على اجمالى مساحة حارة المرور.

ب - حارة المرور رقم (٢) :

تؤثر عليها مركبة زنة ٤٠٠ كن (٤٠ طن) موزعة على أربع عجلات (حمل العجلة ١٠٠ كن (١٠ طن) بالإضافة إلى حمل منتظم مقداره ٢,٥ كن/م^٢ (٢٥٠ كجم/م^٢) يؤثر على إجمالي مساحة حارة المرور.

ج- حارة المرور رقم (٣) :

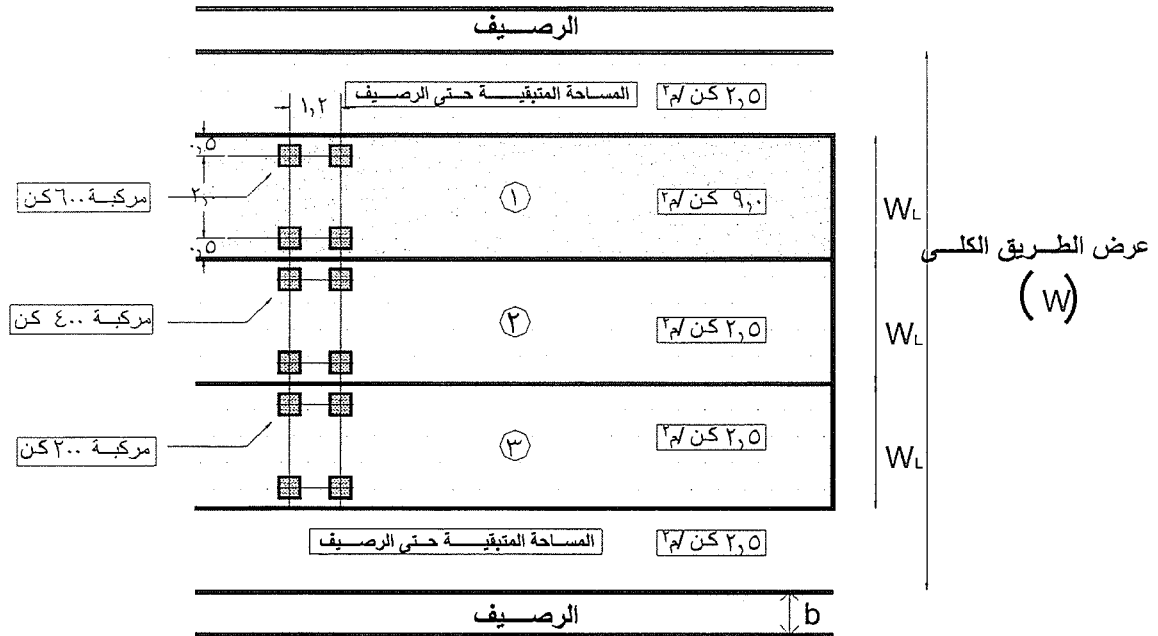
تؤثر عليها مركبة زنة ٢٠٠ كن (٢٠ طن) موزعة على أربع عجلات (حمل العجلة ٥٠ كن (٥ طن) بالإضافة إلى حمل منتظم مقداره ٢,٥ كن/م^٢ (٢٥٠ كجم/م^٢) يؤثر على إجمالي مساحة حارة المرور.

د - حمل منتظم مقداره ٢,٥ كن/م^٢ (٢٥٠ كجم/م^٢) يؤثر على إجمالي المساحة المتبقية لنهر الطريق والأرصفة ذات العرض الأقل من ١,٥ متر.

هـ- حمل منتظم مقداره ٥ كن/م^٢ (٥٠٠ كجم/م^٢) يؤثر على أرصفة المشاة و الجزر الوسطى التي يكون عرضها مساويا أو اكبر من ١,٥ متر.

٢ - الأحمال المركزة والمنتظمة لنموذج التحميل رقم (١) تشمل معامل التأثير الديناميكي.

٣ - يتم أخذ حمل مركبة واحدة لكل حارة مرور افتراضية.



b أقل من ١,٥ متر — ٢,٥ كن/م^٢

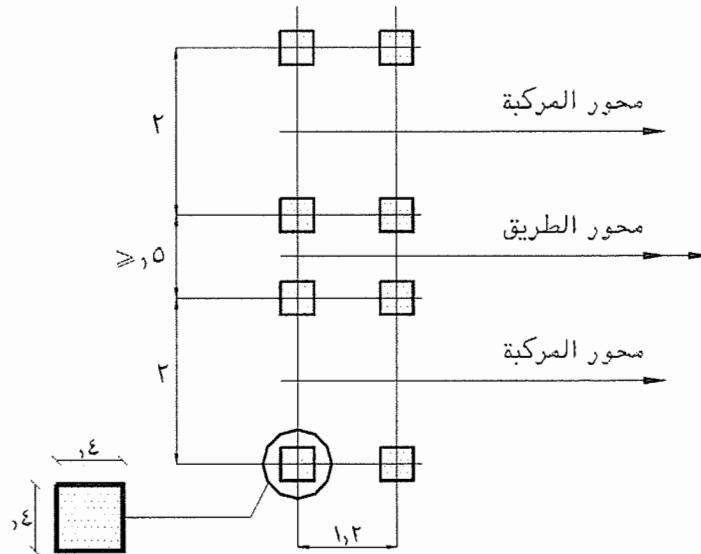
b أكبر من أو يساوى ١,٥ متر — ٥ كن/م^٢

شكل (٥-٢) نموذج التحميل رقم (١)

- ٤ - يجب عدم تقسيم حمل المركبة على حارات المرور .
- ٥ - يتم توقيع محور المركبة في اتجاه محور حارة المرور ومتطابقاً معها (شكل ٥-٣) .
- ٦ - مساحة التلامس للعجلة عبارة عن مربع طول ضلعه ٠,٤ م (شكل ٥-٣) .
- ٧ - عند تصميم البلاطات الخرسانية للكبارى تؤخذ أقل مسافة بين محورى العجلات لأى مركبتين فى حارتى مرور متلاصقتين ٠,٥٠ متراً . وفيما عدا ذلك لا تقل المسافة عن ١,٠٠ متر (شكل ٥-٣) .
- ٨ - يتم توقيع الأحمال المركزة والأحمال منتظمة التوزيع على حارات المرور طبقاً لأسوأ حالات التحميل .
- ٩ - يوضح الجدول رقم (٥-١) قيم الأحمال المركزة والمنتظمة لكل حارة مرور .

جدول (٥-١) قيم الأحمال المركزة والمنتظمة على حارات المرور:

| رقم حارة المرور | وزن المركبة كن (طن) | حمل العجلة للمركبة كن (طن) | الحمل المنتظم (على إجمالي مساحة حارة المرور) كن/م ^٢ (كجم/م ^٢) |
|------------------|------------------------|-------------------------------|--|
| حارة رقم (١) | ٦٠٠ (٦٠) | ١٥٠ (١٥) | ٩ (٩٠٠) |
| حارة رقم (٢) | ٤٠٠ (٤٠) | ١٠٠ (١٠) | ٢,٥ (٢٥٠) |
| حارة رقم (٣) | ٢٠٠ (٢٠) | ٥٠ (٥) | ٢,٥ (٢٥٠) |
| المساحة المتبقية | صفر | صفر | ٢,٥ (٢٥٠) |



شكل (٥-٣) أقل مسافة بين مركبات نموذج التحميل رقم (١)

٥-٣-٢ نموذج التحميل رقم (٢) :

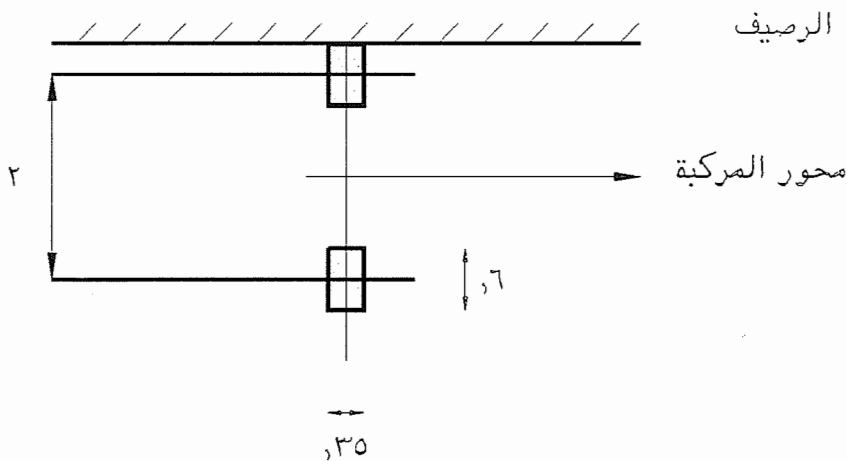
- ١ - يستخدم هذا النموذج لتصميم البلاطات لسطح الكوبري.
- ٢ - يتكون نموذج التحميل رقم (٢) من عجلتين على محور واحد المسافة بينهما ٢ متر، حمل العجلة الواحدة ٢٠٠ كن (٢٠ طن) تشمل معامل التأثير الديناميكي.
- ٣ - مساحة التلامس للعجلة عبارة عن مستطيل بأبعاد $٠,٦ \times ٠,٣٥$ م (شكل ٥-٤).
- ٤ - يجوز استخدام حمل عجلة واحدة فقط من نموذج التحميل في حالة الضرورة.
- ٥ - يتم اخذ التأثير الديناميكي لمقطع البلاطة الواقع بجوار فواصل التمدد وذلك بزيادة الحمل بنسبة (I) طبقا للمعادلة التالية:

$$I = 0.3 (1-D/6) \quad (5.1)$$

حيث :

- I معامل التأثير الديناميكي الإضافى
D بعد القطع عن فاصل التمدد بالمتر

- ٦ - عند تصميم فواصل التمدد يتم زيادة اخذ الديناميكي للحمل بنسبة ٣٠%.
- ٧ - يراعى في تصميم البلاطات أخذ حالة التحميل الأسوأ لنموذج التحميل رقم (١) أو (٢) وخصوصا في حالة الكبارى المعدنية ذات الأعصاب المتعامدة (Orthotropic decks).



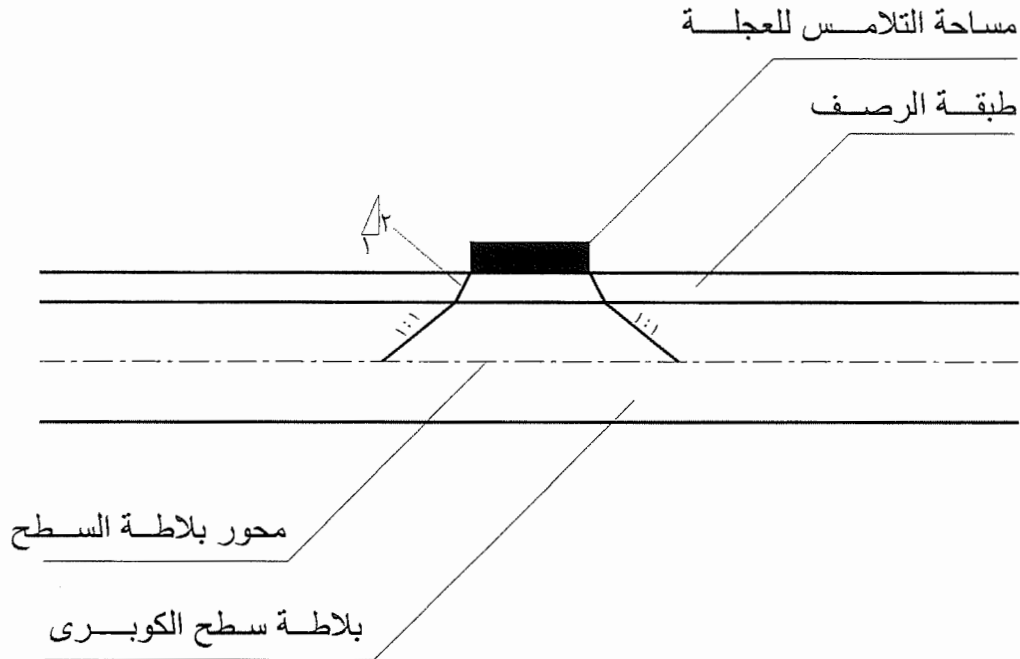
شكل (٥-٤) نموذج التحميل رقم (٢)

٥-٣-٣ نموذج التحميل رقم (٣) :

نموذج يمثل حمل المشاه ويتكون من حمل منتظم التوزيع مقداره $٥,٠٠$ كج/م^٢ (٥٠٠ كجم/م^٢) يشمل معامل التأثير الديناميكي. ويتم توقيع هذا الحمل على اجمالى مساحة الكوبرى شاملة الأرصفة والجزر الوسطى كحالة تحميل مؤقتة .

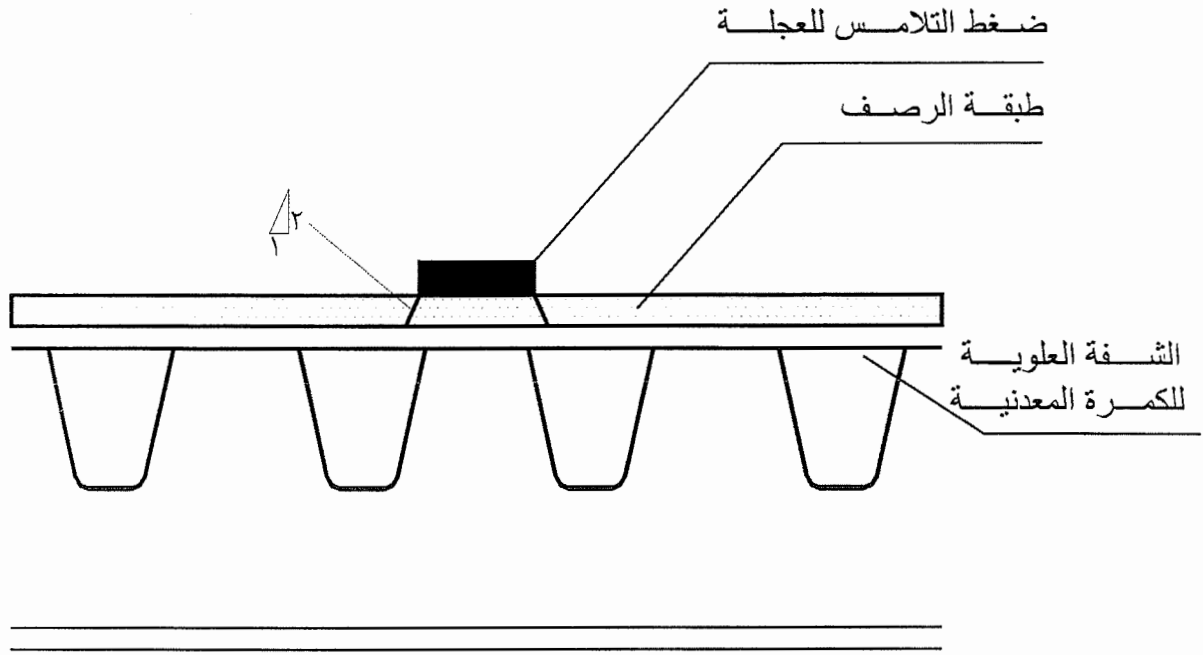
٥-٣-٤ طريقة توزيع الحمل المركز:

- ١ - يتم أخذ الأحمال المركزة والموضحة بنموذج التحميل رقم (١) على أساس أنها أحمال موزعة بانتظام على مساحة التلامس للعجلة ($٠,٤ \times ٠,٤$ م).
- ٢ - يتم أخذ الأحمال المركزة والموضحة بنموذج التحميل رقم (٢) على أساس أنها أحمال موزعة بانتظام على مساحة التلامس للعجلة ($٠,٦ \times ٠,٣٥$ م).
- ٣ - يتم توزيع الحمل خلال طبقة الرصف و البلاطة الخرسانية لسطح الكوبرى حتى مستوى منتصف البلاطة الخرسانية (شكل ٥-٥) او حتى مستوى الشفة العلوية للكمرة المعدنية لسطح الكوبرى فى حالة الكبارى ذات الاعصاب المتعامدة (Orthotropic) شكل (٥-٦).



شكل (٥-٥) توزيع الحمل المركز خلال طبقات الرصف وبلاطة السطح لكوبرى

خرسانى او لكوبرى معدنى مركب (Composite)



شكل (٥-٦) توزيع الحمل المركز خلال طبقات الرصف (Orthotropic Deck)

٥-٤ قيم القوى الأفقية :

٥-٤-١ قوى الفرامل :

- ١ - تؤخذ قوى الفرامل كقوة طولية مؤثرة عند مستوى سطح الطريق.
- ٢ - توقع قوى الفرامل على طول محور أي حارة تحميل افتراضية وتوزع بانتظام على الطول المحمل للمحور (L).
- ٣ - تحسب قوى الفرامل طبقا للمعادلة التالية بحيث لا تزيد عن ٩٠٠ كن (٩٠ طن).

$$Q_L = 360 + 2.7L \quad (\text{kN}) \quad (5.2)$$

حيث:

L = الطول المحمل من الكوبري (بالمتر).

- ٤ - تصمم فواصل التمدد لنقل قوى فرامل أفقية قيمتها ١٨٠ كن (١٨ طن) مقسمة على قوتين المسافة بينهما ٢ متر.

٥ - ٤ - ٢ قوى الطرد المركزية والقوى الأفقية الأخرى

- ١ - فى حالة الكبارى التى تقع على منحنيات تؤخذ قوى الطرد المركزية كقوة مركزة عرضية عمودية على المماس لمحور الطريق ومؤثرة عند مستوى سطح الطريق.
- ٢ - يوضح الجدول (٢-٥) قيم قوى الطرد المركزية متضمنا التأثير الديناميكي.

جدول (٢ - ٥) قيم قوى الطرد المركزية (Q_t).

| نصف قطر الانحناء | قيم قوى الطرد المركزية |
|-------------------------------|-------------------------------|
| $r \leq 200 \text{ m}$ | $Q_t = 0.2 Q_v \text{ (kN)}$ |
| $200 < r \leq 1500 \text{ m}$ | $Q_t = 40 Q_v/r \text{ (kN)}$ |
| $r > 1500 \text{ m}$ | $Q_t = 0$ |

حيث:

r نصف قطر الانحناء الأفقي لمحور الطريق (بالمتري).
 Q_v مجموع أوزان عربات التحميل المستخدمة بنموذج التحميل رقم (١) (kN).

بفرض أخذ ثلاث عربات تحميل لطريق ٣ حارات فإن قيمة قوى الطرد المركزية لنصف قطر ٣٠٠ متر تكون ١٦٠ كن (١٦ طن). بالنسبة لطريق حارتين تصبح قوى الطرد المركزية ١٣٣ كن (١٣,٣ طن).

٣ - تؤخذ قوى فرملة عرضية (نتيجة الفرملة المائلة أو الإنزلاق) مقدارها ٢٥ % من قيمة الفرملة الطولية فى نفس اتجاه قوى الطرد المركزية ومضافة إليها.

٥ - ٥ الأحمال التصميمية فى حالة الصيانة:

فى حالة أعمال الصيانة التى قد تشمل تغيير فواصل التمدد أو رفع الكوبري لتغيير الركائز... إلخ، يتم أخذ ٥٠ % فقط من الحمل الحى شاملا قوى الفرامل كما يتم أخذ جميع القوي المؤثرة الأخرى بدون تخفيض (أحمال دائمة - قوي أفقية - قوي طرد مركزية). ويراعى أخذ تأثير رفع الكوبري بمقدار اسم على كل خط من خطوط الارتكاز على حده مالم يستلزم نوع الركائز المستخدمة قيمة أكبر للرفع.

٦-٥ صدمة المركبات

١-٦-٥ عام

يؤخذ تأثير صدمة المركبات كالاتي :

- ١ - تأثير صدمة المركبة على أعمدة ودعامات الكوبري.
- ٢ - تأثير الحمل المركز لعجلة المركبة على الرصيف.
- ٣ - تأثير صدمة المركبة على الأرصفة وحواجز العربات.

٢-٦-٥ صدمة المركبة على أعمدة الكوبري

- في حالة عدم تنفيذ حماية تضمن عدم تصادم المركبات بالأعمدة فإن الحد الأدنى لقوى التصادم على الأعمدة يكون :

١٠٠٠ كن (١٠٠ طن) في اتجاه حركة المركبة أو

٥٠٠ كن (٥٠ طن) عمودي على اتجاه حركة المركبة.

وذلك على ارتفاع ١,٢٥ متر فوق منسوب الطريق.

- يتم اخذ صدمة المركبة بالإضافة إلى الأحمال الدائمة على الدعامات (كتف - عمود).

٣-٦-٥ حمل صعود عجلة المركبة على رصيف المشاة

١ - في حالة وجود حاجز أمان بجوار الرصيف فإنه لا يؤخذ تأثير حمل صعود عجلة المركبة خلف هذا الحاجز.

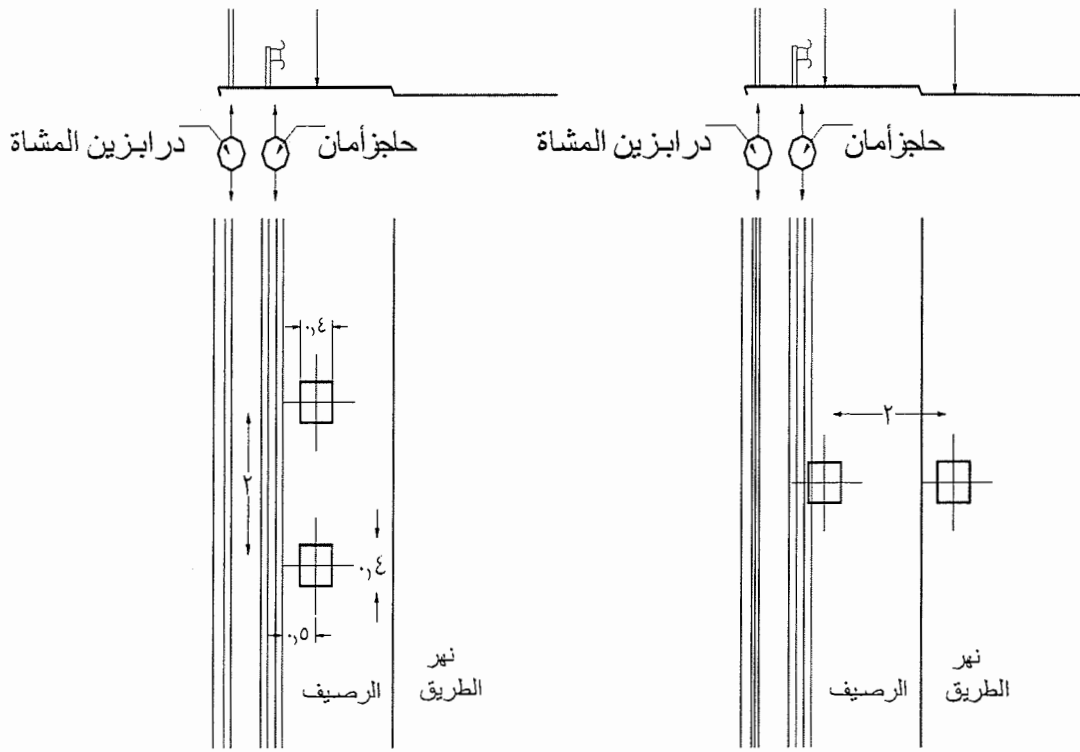
٢ - لتصميم العناصر الإنشائية لرصيف المشاة يتم تحميل الجزء المعرض من الرصيف بعجلتي المركبة زنة ٤٠٠ كن (٤٠ طن) وذلك في اتجاه موازى أو عمودي على حاجز الأمان طبقاً لأسوأ حالات التحميل. (شكل ٥-٧).

٣ - يمكن أخذ تأثير عجلة واحدة للمركبة عند عدم إمكانية وضع العجلتين كما سبق توضيحه.

٤ - يؤخذ حمل المركبة ٤٠٠ كن (٤٠ طن) على الرصيف بدون أي أحمال أخرى على سطح الكوبري.

٥ - في منطقة المشاة (خلف حاجز الأمان) يؤخذ حمل مركز مقداره ١٠ كن (١ طن) مؤثراً على مربع طول ضلعه ١٠ سم وذلك بصورة منفصلة عن حمل المركبة ٤٠٠ كن (٤٠ طن).

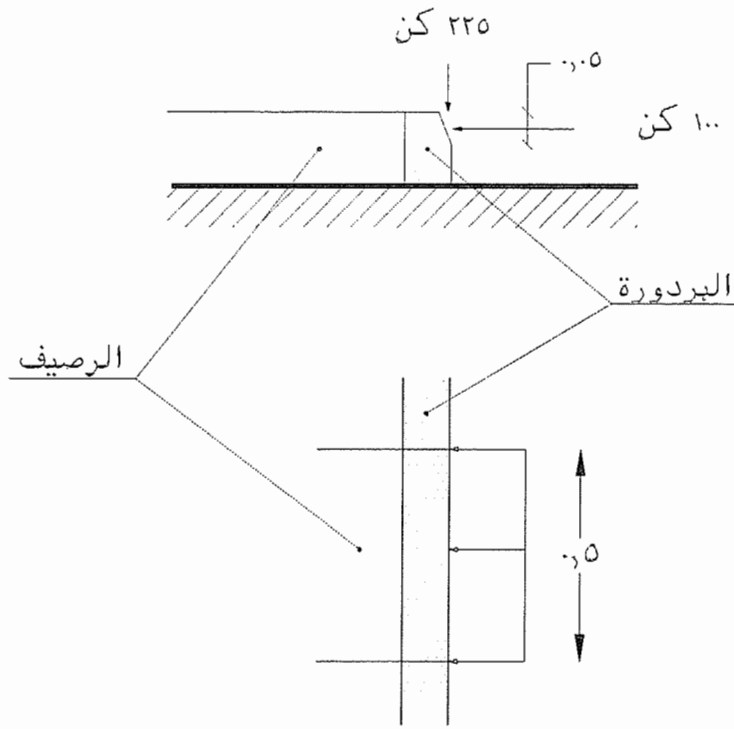
٦ - فى حالة عدم وجود حاجز الأمان فإنه يتم تطبيق قواعد التحميل السابقة على رصيف المشاة حتى درابزين العربات.



(شكل ٥ - ٧) أماكن تحميل العربات على رصيف المشاة لكبارى الطرق

٥-٦-٤ صدمة المركبة على بردورة الرصيف

- ١ - تؤخذ قوة أفقية مقدارها ١٠٠ كن (١٠ طن) عمودية على اتجاه المرور أسفل حافة البردورة بمسافة ٥ سم. وتوزع هذه القوة على طول ٠,٥ متر.
- ٢ - يتم نقل هذه القوة الأفقية إلى العنصر الإنشائي المثبت للبردورة أو كتف الرصيف.
- ٣ - يتم اخذ حمل رأسي مقداره ٢٢٥ كن (٢٢,٥ طن) موزع على طول ٠,٥ متر بالإضافة إلى قوة الصدم الأفقية شكل (٥-٨).



شكل (٥ - ٨) صدمة المركبة على بردورة الرصيف

٥-٦-٥ صدمة المركبة على حاجز العربات

- ١ - تؤخذ قوة أفقية مؤثرة أسفل الحد العلوي للحاجز بمسافة ١٠ سم أو أعلى مستوى سطح الطريق بمسافة ١ متر ايهما اقل. و توزع القوة المذكورة على طول ٠,٥ متر.
- ٢ - يتم تحديد قيمة قوة الصدم الأفقية المنقولة إلى سطح الكوبري وذلك طبقا لصلابة الوصلات بين حاجز العربات والعنصر الإنشائي المربوط به الحاجز. ويوضح الجدول (٥-٣) قيم القوى الأفقية المنقولة بواسطة حاجز العربات إلى سطح الكوبري.

جدول (٥-٣) قيم القوى الأفقية المنقولة بواسطة حاجز العربات إلى سطح الكوبري.

| درجة الحاجز | نوع الحاجز | صلابة الوصلة بين الحاجز و سطح الكوبري | القوى الأفقية المنقولة بواسطة الحاجز كن (طن) |
|-------------|------------|---------------------------------------|--|
| أ | معدنى | ضعيفة | ١٠٠ (١٠ طن) |
| ب | معدنى | متوسطة | ٢٠٠ (٢٠ طن) |
| ج | خرسانى | قوية | ٤٠٠ (٤٠ طن) |
| د | خرسانى | قوية جدا | ٦٠٠ (٦٠ طن) |

- ٣ - تؤخذ قوة رأسية مقدارها ٢٢٥ كن (٢٢,٥ طن) بالإضافة إلى قوى الصدم المذكورة.
- ٤ - يتم تصميم العناصر الإنشائية والوصلات المدعمة لحواجز العربات لتقاوم قوى صدم قيمتها ١,٢٥ مرة الحمل المؤثر على حاجز العربات .
- ٥ - يمكن كبديل لتطبيق القيم المذكورة عاليه عمل تحليل ديناميكى دقيق لتأثير الصدمة وتحقيقه بتجارب معملية أو ميدانية تعتمد على الجهة المسئولة عن مراجعة التصميم.

٧-٥ القوى المؤثرة على الدرابزينات

- ١-٧-٥ فى حالة وجود حاجز عربات يجب أن تقاوم الدرابزينات ووصلاتها بعناصر الكوبري قوة أفقية عرضية مقدارها ١,٥ كن (١٥٠ كجم) لكل متر طولي.
- ٢-٧-٥ فى حالة عدم وجود حاجز عربات تصمم الدرابزينات كحاجز عربات .

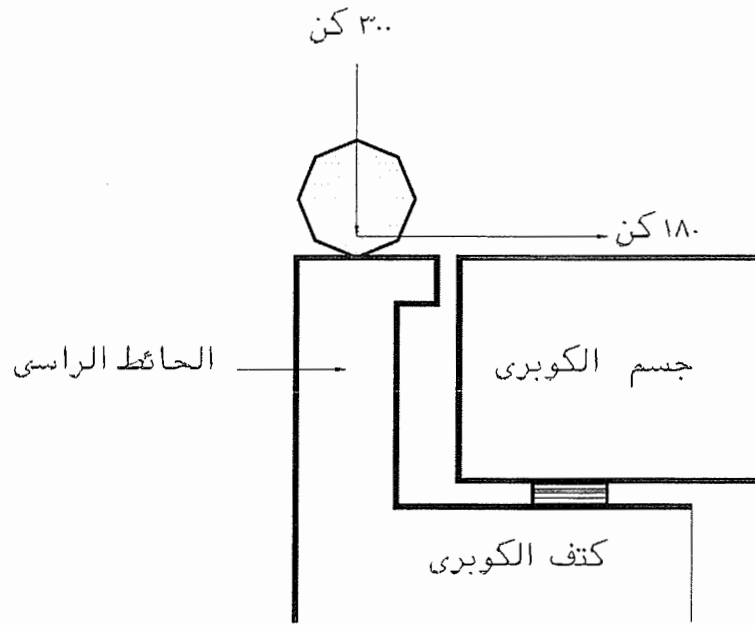
٨-٥ الأحمال على أكتاف الكبارى والحوائط الساندة

١-٨-٥ الأحمال الرأسية

- ١ - يستخدم نموذج التحميل رقم (١) لحساب ضغط التربة على الحوائط الساندة والأكتاف وما يماثلها.
- ٢ - يمكن افتراض حمل مكافئ مقداره ٢٠ كن/م^٢ (٢ طن/م^٢) موزع بانتظام خلف الأكتاف.
- ٣ - يفترض توزيع الحمل الرأسى على زاوية ٣٠ درجة مع الرأسى لأسفل .

٢-٨-٥ الأحمال الأفقية

- ١ - لا تؤخذ أى قوة أفقية فى مستوي سطح الطريق أعلى الردم .
- ٢ - لتصميم الحائط الرأسى لكتف الكوبري يتم أخذ قوة أفقية قدرها ١٨٠ كن (١٨ طن) بالإضافة إلى قوة رأسية ٣٠٠ كن (٣٠ طن) شكل (٥-٩) وذلك مع أخذ ضغط التربة الجانبي الناتج عن الردم خلف الحوائط.
- ٣ - لا يتم أخذ تأثير ضغط التربة الناتج عن الأحمال الحية أعلى الردم فى نفس الوقت مع الأحمال المذكورة سابقا.



شكل (٩-٥) الأحمال على الحائط الرأسى لكتف الكوبرى

٩-٥ كبارى الطرق التى تمر فوقها خطوط سكة حديدية

يتم أخذ حالات التحميل التالية فى التصميم:

- ١ - إذا كان مسار خطوط السكة الحديدية منفصلاً عن مسار مركبات الطرق بحيث لا تمر المركبات فوق خطوط السكة الحديدية، يصمم الكوبرى طبقاً لأسوأ حالات تجميع أحمال السكة الحديدية مع أسوأ حالات تحميل مركبات الطرق.
- ٢ - إذا كانت القضبان فى مستوى سطح الكوبرى بحيث تمر فوقها مركبات الطرق، يتم التصميم طبقاً لحالات التحميل التالية:
 - أ - تحميل خطى سكة حديد بأحمال القطارات مع تحميل باقى الكوبرى بالحمل ٣ كن/م^٢ (٣٠٠ كجم/م^٢).
 - ب - تحميل خط سكة حديد واحد بأحمال القطارات، وتحميل باقى عرض الكوبرى بالأحمال الكاملة لمركبات الطرق.
 - ج - تحميل الكوبرى بأحمال كبارى الطرق فقط مع إعتبار عدم وجود أحمال السكة الحديدية.

٥-١٠ تأثير تغير درجات الحرارة

- ١ - بافتراض درجة حرارة متوسطة للمنشأ مقدارها 20°م فإنه يراعى افتراض تغير فى درجات الحرارة مقداره $\pm 30^{\circ}\text{م}$ فى المنشآت المعدنية والمركبة. وبالنسبة للمنشآت الخرسانية يؤخذ تأثير التغير فى درجات الحرارة بمقدار $\pm 20^{\circ}\text{م}$.
- ٢ - يؤخذ تأثير تغير درجة حرارة السطح العلوي عن السفلي أو العكس فى المنشآت المعدنية أو المركبة وذلك بمقدار $\pm 15^{\circ}\text{م}$ وبالنسبة للمنشآت الخرسانية بمقدار $\pm 5^{\circ}\text{م}$.
- ٣ - فى بعض الحالات الخاصة تؤخذ الفروق بين درجات حرارة الأجزاء المختلفة للمنشأ، مثل الفرق بين العقد والشداد، والفرق بين شدادات التلجيم والكمرات الطولية، والفرق بين العنصر العلوي والعنصر السفلي فى الجمالونات. ويؤخذ مقدار تلك الفروق كما يلي:
- $\pm 10^{\circ}\text{م}$ للمنشآت المعدنية والمركبة.
 $\pm 5^{\circ}\text{م}$ للمنشآت الخرسانية.
- ٤ - فى حالات تجميع التأثيرات المختلفة لتغير درجات الحرارة المذكورة فى البنود الثلاثة السابقة يؤخذ الفرق بين درجتى حرارة أى عنصرين انشائيين بحد أقصى:
- $\pm 20^{\circ}\text{م}$ للمنشآت المعدنية والمركبة.
 $\pm 10^{\circ}\text{م}$ للمنشآت الخرسانية.
- ٥ - فى الأعمدة والبغال الخرسانية تؤخذ فروق درجات الحرارة $\pm 5^{\circ}\text{م}$ بين الوجهين المتقابلين.
- ٦ - فى حالة تجميع تغيرات درجات الحرارة مع حالة احمال المرور تؤخذ إحدى الحالتين التاليتين أيهما أسوأ تأثيراً :
- أ - أحمال المرور القصوى طبقاً للبند (٥-٣) مع ٦٠% من تأثير فروق درجات الحرارة.
- ب - ٧٠% من احمال المرور القصوى بالإضافة إلى التأثير الكامل لفروق درجات الحرارة.
- ٧ - تؤخذ فروق درجات الحرارة فى حساب حركة الركائز وفواصل التمدد كالتالى :

| نوع الكوبري | أقصى درجة حرارة افتراضية | أقل درجة حرارة افتراضية |
|---------------------------|--------------------------|-------------------------|
| الكباري المعدنية والمركبة | $+ 60^{\circ}\text{م}$ | $- 20^{\circ}\text{م}$ |
| الكباري الخرسانية | $+ 50^{\circ}\text{م}$ | $- 10^{\circ}\text{م}$ |

١١-٥ أحمال الزلازل

تحسب طبقاً للبواب التاسع من هذا الكود.

١٢-٥ أحمال الرياح

- ١ - يؤخذ ضغط الرياح كقوى أفقية إجمالية (شاملة الضغط والسحب) حسب الجدول (٤-٥).
- ٢ - السطح المعرض للرياح فى حالة عدم وجود حمل حى هو مساحة المسقط الرأسى الطولى للكوبرى. وفى حالة وجود الحمل الحى يؤخذ فى الاعتبار مساحة شريط مستمر يمثل المسقط الرأسى الطولى للحمل الحى.

جدول (٤-٥) ضغط الرياح على كبارى الطرق كن / م^٢ (كجم / م^٢)

| مع وجود حمل حى | بدون حمل حى | | الارتفاع فوق سطح الارض أو المياة أسفل الكوبرى (متر) |
|----------------|------------------|---------------|--|
| | مع وجود حاجز صوت | بدون حاجز صوت | |
| ١,٠٠ (١٠٠) | ١,٥٠ (١٥٠) | ٢,٠٠ (٢٠٠) | صفر حتى ٢٠ |
| ١,٢٥ (١٢٥) | ١,٧٥ (١٧٥) | ٢,٢٥ (٢٢٥) | اكبر من ٢٠ حتى ٥٠ |
| ١,٥٠ (١٥٠) | ٢,٠٠ (٢٠٠) | ٢,٥٠ (٢٥٠) | اكبر من ٥٠ حتى ١٠٠ |
| ١,٧٥ (١٧٥) | ٢,٢٥ (٢٢٥) | ٢,٧٥ (٢٧٥) | اكبر من ١٠٠ |

- ٣ - ارتفاع الشريط المكافئ للمسقط الرأسى الطولى للحمل الحى فوق منسوب السطح العلوى لأرضية الكوبرى هو:
 - أ - ٣ متر لكبارى الطرق.
 - ب - ١,٨ متر لكبارى المشاة والدراجات.
 - ج - ٣,٥٠ متر فوق منسوب القضبان فى حالة وجود سكك حديدية على كبارى الطرق.
- ٤ - يجوز تخفيض ضغط الرياح أثناء تنفيذ الكوبرى الى ٧٠% من القيم الواردة بالجدول (٤-٥).
- ٥ - فى مرحلة ما قبل تنفيذ البلاطة العلوية للكوبرى تؤخذ المساحة المعرضة للرياح معادلة لمساحة كمرتين طوليتين.

٦ - فى حالة الكوبري المكون من أجزاء علوية منفصلة يؤخذ ضغط الرياح بالكامل على كل جزء على حدة.

٥-١٣ مقاومة الركائز للاحتكاك او القص الافقى

نظرا لتمدد وانكماش المنشأ نتيجة لاختلاف درجة الحرارة أو لأي أسباب أخرى فإنه يتم الأخذ في الاعتبار قوى الاحتكاك الناتجة على كراسي الارتكاز المنزلقة وذلك تحت تأثير الحمل الدائم فقط. ويمكن استخدام معاملات الاحتكاك التالية:

Roller Bearings

١ - كراسي بدلافين

- فى حالة دلفين واحد أو اثنين ٠,٠٣
- فى حالة ثلاثة دلفينات أو أكثر ٠,٠٥

Sliding Bearings

٢ - الكراسي المنزلقة

- فى حالة الصلب على كراسي من سبائك النحاس الصلدة ٠,١٥
- فى حالة الصلب على كراسي من الحديد الزهر أو الصلب ٠,٢٥
- فى حالة الصلب على كراسي من بولييتترا فلوروثيلين (PTFE) ذات ضغط تلامس متوسط (Pot Bearings)

- ٠,٠٦ ١٠ نيوتن/مم^٢ (١ كجم / مم^٢)
- ٠,٠٤ ٢٠ نيوتن/مم^٢ (٢ كجم / مم^٢)
- ٠,٠٣ ٣٠ نيوتن/مم^٢ (٣ كجم / مم^٢)

- يمكن استخدام معاملات احتكاك اقل من القيم السابق ذكرها لأنواع ركائز مسجلة مع التحقق من قيم معاملات الاحتكاك بواسطة معامل معتمدة.

٣ - الكراسي من النيوبرين المسلح

- تحسب قوة قص أفقية لمخدة النيوبرين بدلالة السمك والحركة المطلوبة بإعتبار معامل القص للنيوبرين ١ نيوتن/مم^٢ (١٠ كجم/سم^٢) والحد الأقصى لتشكيل القص = ٠,٧ ما لم تحدد قيمة أخرى فى الإشتراطات الفنية.

١٤-٥ الهبوط المتفاوت للأساسات

عندما يؤثر الهبوط المتفاوت على المنشأ ككل أو على جزء منه فإن تأثيره يؤخذ فى الاعتبار على أساس دراسات وأبحاث التربة.

١٥-٥ انكماش الخرسانة

يحسب طبقاً لما ورد فى الكود المصرى لتصميم وتنفيذ المنشآت الخرسانية .

١٦-٥ زحف الخرسانة

يحسب طبقاً لما ورد فى الكود المصرى لتصميم وتنفيذ المنشآت الخرسانية .

١٧-٥ أحمال خاصة أثناء مراحل التنفيذ

يجب أن يؤخذ فى الاعتبار وزن كل المواد الدائمة والمؤقتة معا بالإضافة إلى القوى الأخرى التى يمكن أن تتولد فى أى جزء من المنشأ أثناء مراحل التنفيذ. كذلك يجب أن يؤخذ فى الاعتبار تأثير الرياح والحرارة التى تولد أكبر قوة ممكنة تؤثر فى الأعضاء أثناء التركيب عند تصميم هذه الأعضاء ويمكن زيادة إجهاد التشغيل فى هذه الحالة طبقاً لكودات التصميم المعنية.

١٨-٥ الضغوط الجانبية للتربة أو المياه

يؤخذ فى الاعتبار جميع القوى الجانبية مثل ضغط التربة، ضغط المياه الخ والتى يمكن أن تؤثر على أجزاء مختلفة من المنشأ وتسبب زيادة فى الإجهادات بالنسبة للحوائط والأكتاف الساندة.

١٩-٥ الكلال

يحسب طبقاً لما ورد فى الكود المصرى لتصميم وتنفيذ المنشآت المعدنية. (مع أخذ ٥٠% من الأحمال الحية)

٥-٢٠ الحمولات غير التقليدية

عند مرور حمولات غير تقليدية علي الكوبري يجب مراعاة الاشتراطات الآتية:

- ١ - اختيار عدد محاور الكساحة بحيث لا تتعدي الاجهادات الناشئة عن الحمولة الاجهادات القصوي للكوبري.
- ٢ - تحديد الحارة المناسبة لمرور الكساحة واللازمة للحصول علي اقل اجهادات علي الكوبري.
- ٣ - منع مرور أي مركبات علي الكوبري اثناء مرور الحمولة.
- ٤ - عدم تجاوز سرعة مرور الكساحة اعلي الكوبري عن ٥ كم / ساعة.
- ٥ - عند مرور أكثر من كساحة في نفس الوقت يجب ترك فاصل زمني لا يقل عن نصف ساعة بين كل كساحة والأخرى.
- ٦ - يجب دراسة الحالة الانشائية للكوبري والتأكد من سلامة المنشأ شاملا كافة اجزاء الكوبري من (أساسات - أعمدة - كراسي ارتكاز - الجزء العلوي.....الخ).
- ٧ - الالتزام باية اشتراطات اخري تطلبها الجهة المالكة للكوبري.

٥-٢١ حالات تجميع الاحمال على كبارى الطرق

Load Combinations for Road Way Bridges Ultimate Loads and Service Loads Combinations

يوضح الملحق رقم (٥-أ) حالات تجميع الأحمال على كبارى الطرق ، ويتضمن حالات التحميل القصوى وحالات التشغيل.

تتضمن حالات التحميل القصوى مجموعة من حالات التحميل مصنفة كالتالى :

- المميزة Characteristic .
- المفاجئة Accidental .
- الزلازل EQ .

تتضمن حالات تحميل التشغيل مجموعة من حالات التحميل مصنفة كالتالى :

- المميزة Characteristic .
- المتكررة قصيرة المدى Frequent .
- شبه الدائمة طويلة المدى Quasi-Permanent .

هذا ويمكن للمصمم إضافة حالات تجميع أحمال أخرى طبقاً لطبيعة المنشأ والأحمال المعرض لها.

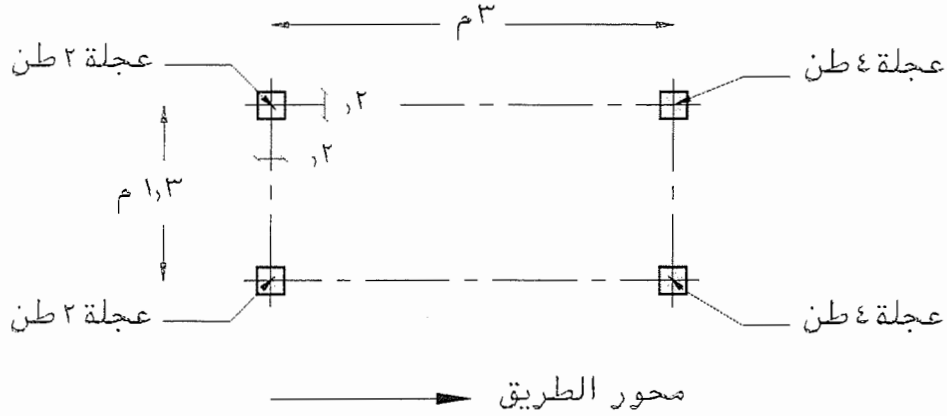
٥-٢٢ الأحمال على كباري المشاة :

- ١ - نماذج التحميل المعطاة بهذا الباب تشمل معامل التأثير الديناميكي.
- ٢ - يتم تطبيق الأحمال المعطاة لنماذج التحميل طبقاً لأسوأ حالات التحميل.

٥-٢٢-١ الأحمال الرأسية على كباري المشاة:

يوجد ثلاثة نماذج للتحميل الرأسى يتم استخدامهما علي كباري المشاة كالاتي:

- ١ - حمل منتظم التوزيع (q) :
حمل قدره ٥ كن/م^٢ (٥,٥ طن/م^٢) يمثل حمل المشاه. ويؤخذ علي كامل مسطح كوبري المشاة.
- ٢ - حمل مركز (Q):
يستخدم حمل مركز قدرة ١٠ اكن (اطن) يؤثر على مساحة مربع طول ضلعة ٠ اسم وذلك لمراجعة الاجهادات الناشئة ببلاطة سطح الكوبري .
- ٣ - حمل عربة المرور:
أ - يمثل حمل عربة الصيانة أو الطوارئ أو عربة مرور غير متوقعة فوق كوبري المشاة.
ب - لا يتم اعتبار حمل عربة المرور فوق كوبري المشاة في حالة وجود عائق دائم يمنع احتمال مرور أي عربات فوق الكوبري.
ج- يوضح شكل(٥-١٠) نموذج التحميل لعربة المرور كالاتي :
- محور امامي على عجلتين حمل العجلة الواحدة ٤٠كن (٤طن).
- محور خلفي على عجلتين حمل العجلة الواحدة ٢٠كن (٢طن).
- مساحة التحميل للعجلة الواحدة عبارة عن مربع طول ضلعة ٢٠سم.
- المسافة بين المحور الأمامي والمحور الخلفي ٣م.
- المسافة بين العجلات ٣,١م.



شكل (١٠-٥) نموذج التحميل لحارة المرور

٥-٢٢-٢ القوة الأفقية على كباري المشاة

- ١ - يتم توقيع القوى الأفقية على محور الكوبري وفى مستوى سطح الطريق.
- ٢ - يتم أخذ القيمة الأكبر للقوة الأفقية من القيم التالية:
 - أ - ١٠% من الوزن الكلى للحمل منتظم التوزيع q الموضح بالبند ٥-٢٢-١.
 - ب - ٦٠% من الوزن الكلى لعربة المرور الموضحة بالبند ٥-٢٢-١.
- ٣ - يتم أخذ تأثير القوة الأفقية مع الحمل الرأسى التابع لها.
- ٤ - القوى الأفقية المذكورة كافية لدراسة اتزان الكوبري في الاتجاه الطولي. ولدراسة اتزان الكوبري في الاتجاه العرضي (Out of plane) تؤخذ قوى الرياح أو الزلازل أو الصدم.

٥-٢٢-٣ تجميع الاحمال على كباري المشاة:

يتم تصميم كوبري المشاة على أحد مجموعات الأحمال الآتية:

- ١ - حمل رأسى منتظم التوزيع مقداره ٥ كن/م^٢ (٥٠٠ كجم/م^٢) ومعه حمل أفقى مقداره ١٠% من الوزن الكلى للحمل منتظم التوزيع كما هو موضح بالبند ٥-٢٢-٢.
- ٢ - حمل رأسى يمثل عربة المرور الموضحة بالبند ٥-٢٢-١ ومعه حمل أفقى يمثل ٦٠% من الوزن الكلى لعربة المرور كما هو موضح بالبند ٥-٢٢-٢. وذلك في حالة إمكانية مرور العربة على كوبري المشاة.

- ٣ - عند تطبيق حمل عربة المرور على الكوبري لا يتم أخذ تأثير أي أحمال أخرى (أحمال صدم - رياح - زلازل -).
- ٤ - يتم توقيع الأحمال طبقاً لأسوأ حالات التحميل.

٥-٢٢-٤ أحمال الصدم على كباري المشاة

- ١ - تعتبر كباري المشاة أكثر تأثراً بأحمال الصدم من كباري الطرق. ولحماية كباري المشاة من تصادم العربات يتم عمل الآتي:
- أ - وضع حواجز الاصطدام قبل أعمدة الكباري بمسافة مناسبة.
- ب - زيادة الارتفاع الصافي للمرور أسفل كوبري المشاة عن نظيره لكباري الطرق الواقعة على نفس الطريق.
- ٢ - في حالة عدم تنفيذ حماية تضمن عدم تصادم المركبات بأعمدة الكوبري فإن الحد الأدنى لقوى التصادم على الأعمدة تكون:
- ١٠٠٠ كن (١٠٠ طن) في اتجاه المرور.
- ٥٠٠ كن (٥٠ طن) عمودي على اتجاه المرور.
- وذلك على ارتفاع ١,٢٥ متر فوق منسوب الطريق.

٥-٢٢-٥ الأحمال على الدرابزينات لكباري المشاة:

يجب أن تقاوم الدرابزينات لكباري المشاة ووصلاتها بعناصر الكوبري قوى أفقية عرضية مقدارها ١,٥ كن (١٥٠ كجم) لكل متر طولي.

٥-٢٢-٦ الأحمال على الأكتاف والحوائط الساندة لكباري المشاة

يتم افتراض حمل منتظم مقداره ٥ كن/م^٢ (٥٠ طن/م^٢) موزع بانتظام خلف الأكتاف والحوائط الساندة.

٥-٢٢-٧ نموذج التحميل الديناميكي لكوبري المشاة

- ١ - ينشأ اهتزاز الكوبري نتيجة سير المشاة أو نتيجة أحمال الرياح ، ويتم تحديد التردد الطبيعي للمنشأ بواسطة عمل نموذج إنشائي ببرنامج تحليل مناسب.

- ٢ - يجب تجنب حدوث ظاهرة الرنين في الكوبري (وهو تطابق التردد الناتج عن اهتزاز الكوبري مع التردد الطبيعي للكوبري) حتى لا يتسبب ذلك في انهيار الكوبري.
- ٣ - السير الطبيعي للمشاة على الكوبري غالباً ما ينتج عنه الترددات الآتية:
- تردد رأسي يتراوح من ١ إلى ٣ هرتز.
- تردد أفقي يتراوح من ٠,٥ إلى ١,٥ هرتز.
- ٤ - التردد الناتج من جرى الجمهور على كوبري المشاة يصل إلى ٣ هرتز.
- ٥ - يجب ألا تتجاوز قيمة العجلة الرأسية a (م/ثانية^٢) و المؤثرة على الكوبري عن:

$$a=0.5 \sqrt{f_0} \quad (5.3)$$

حيث f_0 هو قيمة التردد الطبيعي

٥-٢٢-٨ حالات تجميع الاحمال على كبارى المشاه

Load Combinations for Foot Bridges Ultimate Loads and Service Loads Combinations

يوضح الملحق رقم (٥-ب) حالات تجميع الأحمال على كبارى المشاه ، ويتضمن حالات التحميل القصوى وحالات التشغيل.

تتضمن حالات التحميل القصوى مجموعة من حالات التحميل مصنفة كالتالى :

- المميزة Characteristic .
- المفاجئة Accidental .
- الزلازل EQ .

تتضمن حالات تحميل التشغيل مجموعة من حالات التحميل مصنفة كالتالى :

- المميزة Characteristic .
- المتكررة قصيرة المدى Frequent .
- شبه الدائمة طويلة المدى Quasi-Permanent .

هذا ويمكن للمصمم إضافة حالات تجميع أحمال أخرى طبقاً لطبيعة المنشأ والأحمال المعرض لها.

Annex (5-A)

الملحق (٥-أ)

حالات تجميع الاحمال على كبارى الطرق

| Comb Type | Permanent Actions | | | | | | | LL | | | | | | | | | | | | | | |
|--|-------------------|----|-----|-----|------|----|-------|------|------|------|------|------|------|------------|---------|------|------|------|------|------|-------|--|
| | Comb No. | DL | SDL | C&S | SETT | EP | PREST | LM1 | VEH | UNI | LM2 | LM3 | BR | CENT & LAT | VEH IMP | WL | TEMP | EXPL | RUPT | EQ | CONST | |
| Ultimate Loads Combinations | Characteristic | 1 | | | | | | 1.35 | 1.35 | 1.00 | 0.54 | | 1.35 | | | | | | | | | |
| | Accidental | 2 | | | | | | 1.35 | 1.35 | 1.35 | 1.35 | 1.35 | 1.35 | 1.35 | 1.35 | 0.90 | 0.90 | | | | | |
| | | 3 | | | | | | 1.35 | 1.35 | 1.35 | 1.35 | 1.35 | 1.35 | 1.35 | 1.35 | 0.90 | 0.90 | | | | | |
| | | 4 | | | | | | 1.35 | 1.35 | 1.35 | 1.35 | 1.35 | 1.35 | 1.35 | 1.35 | 0.90 | 0.90 | | | | | |
| | | 5 | | | | | | 1.35 | 1.35 | 1.35 | 1.35 | 1.35 | 1.35 | 1.35 | 1.35 | 0.90 | 0.90 | | | | | |
| | | 6 | | | | | | 1.35 | 1.35 | 1.35 | 1.35 | 1.35 | 1.35 | 1.35 | 1.35 | 0.90 | 0.90 | | | | | |
| | | 7 | | | | | | 1.35 | 1.35 | 1.35 | 1.35 | 1.35 | 1.35 | 1.35 | 1.35 | 0.90 | 0.90 | | | | | |
| | | 8 | | | | | | 1.35 | 1.35 | 1.35 | 1.35 | 1.35 | 1.35 | 1.35 | 1.35 | 0.90 | 0.90 | | | | | |
| | | 9 | | | | | | 1.35 | 1.35 | 1.35 | 1.35 | 1.35 | 1.35 | 1.35 | 1.35 | 0.90 | 0.90 | | | | | |
| Service Loads Combinations | EQ | 10 | | | | | 1.00 | 0.54 | 1.00 | 0.54 | | | | | 1.50 | 1.50 | | | | | | |
| | Characteristic | 11 | | | | | 0.75 | 0.40 | 0.75 | 0.40 | | | | | 1.00 | | | | | | | |
| | | 12 | | | | | | 0.75 | 0.40 | 0.75 | 0.40 | | | | 1.00 | | | | | | | |
| | | 13 | | | | | | 0.75 | 0.40 | 0.75 | 0.40 | | | | 1.00 | | | | | | | |
| Frequent | 14 | | | | | | 0.75 | 0.40 | 0.75 | 0.40 | | | | 1.00 | | | | | | | | |
| | 15 | | | | | | 0.75 | 0.40 | 0.75 | 0.40 | | | | 1.00 | | | | | | | | |
| Quasi-Permanent | 16 | | | | | | 0.75 | 0.40 | 0.75 | 0.40 | | | | 1.00 | | | | | | | | |
| | 17 | | | | | | 0.75 | 0.40 | 0.75 | 0.40 | | | | 1.00 | | | | | | | | |
| During Construction (Ultimate Load Combinations) | 18 | | | | | | 0.20 | 0.20 | 0.20 | 0.20 | | | | | | | | | | | | |
| | 19 | | | | | | 1.00 | 1.00 | 1.00 | 1.00 | | | | | 0.60 | | | | | 1.00 | | |
| Combinations for Global Equilibrium Checks | 20 | | | | | | 1.00 | 1.00 | 1.00 | 1.00 | | | | | 0.60 | | | | | | | |
| | 21 | | | | | | 1.00 | 1.00 | 1.00 | 1.00 | | | | | 0.60 | | | | | | | |

| During Construction (Ultimate Load Combinations) | | Combinations for Global Equilibrium Checks | |
|--|------|--|------|
| 1 | 1.35 | 1.35 | 1.35 |
| 2 | 1.00 | 1.00 | 1.00 |
| 3 | 1.50 | 1.50 | 1.50 |
| 4 | 1.00 | 1.00 | 1.00 |
| 5 | 1.35 | 1.35 | 1.35 |
| 6 | 1.50 | 1.50 | 1.50 |
| 7 | 1.00 | 1.00 | 1.00 |
| 8 | 1.35 | 1.35 | 1.35 |
| 9 | 1.50 | 1.50 | 1.50 |
| 10 | 1.00 | 1.00 | 1.00 |
| 11 | 1.35 | 1.35 | 1.35 |

Notes:
 1- In case the Permanent Actions are on the Favorable side, the service load comb. factors 0.9, 0.9, 0.9, 0.9 & 0.9 are used for DL, SDL, C&S, SETT and EP, respectively
 2- In case the Permanent Actions are on the Unfavorable side, the ultim. load comb. factors 1.15, 1.15, 1.15, 1.15, 1.15, 1.15, 1.0 & 1.28 are used for DL, SDL, C&S, SETT and EP, respectively
 3- Notations
 DL Dead Load
 SDL Superimposed Dead Load
 C&S Creep and Shrinkage
 SETT Differential Settlement
 EP Earth Pressure
 PREST Prestressing
 LM1 Live Load model 1
 VEH Vehicle
 UNI Uniform Load
 LM2 Live Load model 2
 LM3 Live Load model 3
 BR Braking
 LM1 LM2 LM3 BR
 VEH UNI LM2 LM3
 CENT & LAT
 VEH IMP
 WL
 TEMP
 EQ
 Live Load model 1
 Vehicle
 Uniform Load
 Live Load model 2
 Live Load model 3
 Braking
 Centrifugal and Lateral Load
 Vehicle Impact (Accidental Shock)
 Wind Load
 Temperature Loads
 Earthquake
 EXPL EXPLOSION
 RUPT Cable Rupture Effect
 CONST Construction Load

Annex (5-B)

الملحق (هـ-ب)

حالات تجميع الاحمال على كبارى المشاه

| Comb Type | Permanent Actions | | | | | | LL | | | | | TEMP | EXPL | RUPT | EQ | CONST |
|--|-------------------|------|------|-----|------|----|-------|------|------|----------|-----------|------|------|------|----|-------|
| | Comb No. | DL | SDL | C&S | SETT | EP | PREST | q | Q | SERV VEH | HLE FORCE | | | | | |
| Ultimate Loads Combinations | 1 | | | | | | | 1.35 | | | 1.35 | | | | | |
| | 2 | | | | | | | 1.35 | | | 1.35 | | | | | |
| | 3 | | | | | | | 1.35 | | | 1.35 | | | | | |
| | 4 | | | | | | | 1.35 | | | 1.35 | | 0.45 | | | |
| | 5 | | | | | | | 1.35 | | | 1.35 | | 0.45 | | | |
| | 6 | | | | | | | 1.35 | | | 1.35 | | 0.90 | | | |
| | 7 | | | | | | | 0.54 | | | 0.54 | | 1.50 | | | |
| | 8 | | | | | | | 0.54 | | | 0.54 | | 1.50 | | | |
| | 9 | | | | | | | 0.40 | | | 0.40 | 1.00 | | | | |
| | 10 | | | | | | | 0.40 | | | 0.40 | | | | | |
| Ultimate Loads Combinations | 11 | | | | | | 0.40 | | | | | | | | | |
| | 12 | | | | | | 0.40 | | | | | | | 1.00 | | |
| | 13 | | | | | | 0.40 | | 0.40 | | 1.00 | | | | | |
| | 14 | | | | | | 0.40 | | 0.40 | | 1.00 | | | | | |
| | 15 | | | | | | 0.40 | | 0.40 | | 1.00 | | | | | |
| Service Loads Combinations | EQ | | | | | | | | | | | | | | | 1.00 |
| | 1 | | | | | | | | | | | | | | | |
| | 2 | | | | | | | 1.00 | | | 1.00 | | 0.30 | | | |
| | 3 | | | | | | | 1.00 | | | 1.00 | | 0.30 | | | |
| | 4 | | | | | | | 1.00 | | | 1.00 | | 0.30 | | | |
| | 5 | | | | | | | 0.40 | | | 0.40 | | 1.00 | | | |
| | 6 | | | | | | | 0.40 | | | 0.40 | | 1.00 | | | |
| | 7 | | | | | | | 0.40 | | | 0.40 | | 0.50 | | | |
| | 8 | | | | | | | 0.40 | | | 0.40 | | 0.60 | | | |
| | 9 | | | | | | | | | | | | 0.20 | | | |
| 10 | | | | | | | | | | | | 0.50 | | | | |
| During Construction (Ultimate Load Combinations) | | | | | | | | | | | | | | | | |
| | 1 | 1.35 | 1.35 | | | | | | | | | | 1.50 | | | 1.50 |
| Combinations for Global Equilibrium Checks | | | | | | | | | | | | | | | | |
| | 1 | 1.35 | 1.35 | | | | | | | | | | 1.50 | | | 1.50 |
| | 2 | 1.00 | 1.00 | | | | | | | | | | 1.50 | | | 1.50 |

Notes:
 1- In case the Permanent Actions are on the Favorable side, the service load comb. factors 0.9, 0.9, 0.9, 0.9 & 0.9 are used for DL, SDL, C&S, SETT and EP, respectively
 2- In case the Permanent Actions are on the Unfavorable side, the ultim. load comb. factors 1.15, 1.15, 1.15, 1.15, 1.15, 1.0 & 1.28 are used for DL, SDL, C&S, SETT and EP, respectively
 3- Notations

| | | | | | |
|-------|-------------------------|-----------|-----------------------------------|-------|----------------------|
| DL | Dead Load | q | Uniform Live Load | TEMP | Temperature Loads |
| SDL | Superimposed Dead Load | Q | Concentrated Live Load | EQ | Earthquake |
| C&S | Creep and Shrinkage | SERV VEH | Service Vehicle | CONST | Construction Load |
| SETT | Differential Settlement | HLE FORCE | Horizontal Force | EXPL | Explosion |
| EP | Earth Pressure | VEH IMP | Vehicle Impact (Accidental Shock) | RUPT | Cable Rupture Effect |
| PREST | Prestressing | WL | Wind Load | | |

الباب السادس

الأحمال على كبارى ومنشآت السكك الحديدية

١-٦ عام

تتقسم الأحمال على كبارى السكك الحديدية إلى أحمال رئيسية وأحمال ثانوية وأحمال خاصة ويجب أن تؤخذ تلك الأحمال فى الإعتبار طبقاً لأسوأ حالات التحميل و التصميم.

١-١-٦ الأحمال الرئيسية

تشمل الأحمال الدائمة، الأحمال الحية شاملة التأثير الديناميكي المصاحب لها، الأحمال الناتجة عن رفع الكوبرى لاستبدال الركائز، سبق الأجهاد، قوى الطرد المركزية، ضغط التربة وضغط المياه.

٢-١-٦ الأحمال الثانوية

تشمل الأحمال الناتجة عن التغير فى درجات الحرارة ، احمال الزلازل و الرياح ، قوى الفرامل والجر، الصدمات العرضية ، مقاومة الركائز للاحتكاك ، مقاومة الفواصل للحركة و التشكل، هبوط محتمل حدوثه للأساسات ، انكماش و زحف الخرسانة.

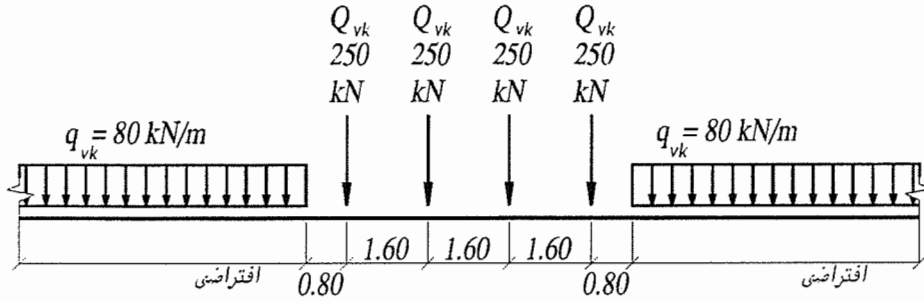
٣-١-٦ الأحمال الخاصة

تشمل الأحمال الخاصة أثناء مراحل التنفيذ والقوى المكافئة لاصطدام المركبات بأعمدة الكوبرى.

٢-٦ الأحمال الحية

لحساب الأحمال الحية على كبارى السكك الحديدية والمنشآت التحتية SubStructures الخاصة بها يؤخذ نموذج الحمل القياسى (الحمل الرأسى المتحرك المكافئ) فى الإتجاه الطولى كما هو موضح بالشكل (١-٦) ، وقد تم تقدير هذا النموذج لتغطية كافة أنواع الأحمال الفعلية الحالية و الزيادة المتوقعة فى الأحمال مستقبلاً للقاطرات و العربات و يتكون نموذج الحمل القياسى من:

- ١ - أربعة محاور على مسافات بينية ١,٦٠ متر قيمة الحمل الرأسى لكل منها ٢٥٠ كن (٢٥ طن) ويرمز له بالرمز Q_{vk} .
- ٢ - حمل موزع منتظم من الجانبين قيمته ٨٠ كن/م (٨ طن/م) و يرمز له بالرمز q_{vk} بطول غير محدد ويشترط أن يكون الحمل متصل.
- ٣ - حمل مكافئ للقطارات الفارغة قيمته ١٠ كن/م (١ طن/م).



شكل (٦-١) نموذج الحمل القياسى

فى حالة الخطوط الخاصة التى تحمل قطارات أخف (مثل خطوط المترو) أو أثقل (مثل خطوط المصانع والموانئ) من الحمل المتحرك المكافئ المذكور أعلاه فإنه يتم ضرب الحمل المتحرك المكافئ فى المعامل α وتحدد قيمته بواسطة الجهة المسؤولة وتتراوح قيمته من ٠,٧٥ إلى ١,٤٦ وتسمى الأحمال فى هذه الحالة أحمال مصنفة.

بالنسبة للخطوط الدولية فيوصى أن تكون قيمة المعامل α أكبر من ١ على أن تحدد قيمته بواسطة كل دولة.

فى حالة الكبارى على المنحنيات تراعى الزيادة فى الحمل الحى على كل من الكمرات الرئيسية Main Girders والكمرات العرضية Cross Girders والمدادات الطولية Stringers بسبب لامركزية الحمل الناتجة عن الميل العرضى للسكة .

١-٢-٦ الأحمال على الكبارى متعددة السكك :

عند حساب الأحمال على الكبارى متعددة السكك يؤخذ فى الإعتبار ما يلى:

- ١ - فى حالة تحميل سكتين (خط مزدوج) تؤخذ الأحمال بدون تخفيض أى ١٠٠ % لكل سكة.

٢ - فى حالة تحميل ثلاث سكك أو أكثر يؤخذ حمل السكتين الأولى و الثانية بدون تخفيض بالإضافة إلى ٥٠% من حمل السكة الثالثة و ٢٥% من حمل السكة الرابعة أو ما زاد عن ذلك.

٢-٢-٦ الأحمال على الدرابزينات:

فى حالة وجود قضبان حماية يجب أن تقاوم الدرابزينات قوة أفقية عرضية مقدارها ١٥٠ كجم/م (١,٥٠ كن/م).

٣-٦ التأثيرات الديناميكية:

أحمال السكة الحديد القياسية المذكورة فى البند (٢-٦) تعتبر أحمالا استاتيكية و يتم ضربها فى معامل التأثير الديناميكي وذلك لأخذ تأثير الصدم والذبذبة والتمايل ووصلات القضبان والتأثيرات الديناميكية الأخرى التى تنشأ عن احتكاك وتذبذب العجلات ومستوى أعمال الصيانة الخاصة بالسكة والقطارات المتحركة.

١-٣-٦ معامل التأثير الديناميكي على كبرى السكك الحديدية: (ϕ)

بالنسبة لكبرى السكك الحديدية يؤخذ التأثير الديناميكي (I) على جميع عناصر المنشأ شاملة الأساسات ويؤخذ الحمل الحى شاملا التأثير الديناميكي طبقا للمعادلة الآتية:

$$\phi = 0.73 + \frac{2.16}{\sqrt{L_I} - 0.2} \quad (6 - 1a)$$

$$\phi = I + 1 \quad (6 - 1b)$$

مع مراعاة إجراء أعمال الصيانة الدورية للخطوط و القطارات بصفة مستمرة.

بحيث تكون أقصى زيادة فى الأحمال بمقدار ١٠٠% وأقل زيادة ١٠% ، أى أن المعامل I لا يزيد عن ١,٠٠ ولا يقل عن ٠,١٠ حيث L_I هو الطول الفعال بالمتر لحساب التأثير الديناميكي و تحدد قيمة L_I طبقا للحالات الآتية:

جدول (٦ - ١) : تحديد الطول L_I لعناصر الكوبرى

| الحالة | العنصر الإنشائى | الطول L_I |
|--|--|--|
| كوبرى معدنى بأرضية معدنية: أرضية معدنية مغلقة ذات فرشاة زلظية وأعصاب متعامدة (أرضية أورثوتروبية Orthotropic Plate) | | |
| أرضية معدنية بكرمات عرضية وأعصاب طولية مستمرة: | | |
| ١ - ١ | أرضية معدنية فى الإتجاهين | ٣ مرات المسافة بين الكمرات العرضية |
| ٢ - ١ | أعصاب طولية مستمرة بكوابيل قصيرة حتى ٠,٥ متر | ٣ مرات المسافة بين الكمرات العرضية |
| ٣ - ١ | الكمرات العرضية | ضعف طول الكمرات العرضية |
| ٤ - ١ | كمرات عرضية نهائية | ٣,٦ متر |
| أرضية معدنية بكرمات عرضية فقط | | |
| ١ - ٢ | أرضية معدنية فى الإتجاهين | ضعف المسافة بين الكمرات العرضية + ٣ متر |
| ٢ - ٢ | الكمرات العرضية | ضعف المسافة بين الكمرات العرضية + ٣ متر |
| ٣ - ٢ | كمرات عرضية نهائية | ٣,٦ متر |
| كوبرى معدنى بأرضية معدنية: أرضية خشبية مفترحة بدون فرشاة زلظية | | |
| ١ - ٣ | حوامل القضبان (Rail Bearers) ■ مستمرة ■ بسيطة الإرتكاز | ■ ٣ مرات المسافة بين الكمرات العرضية ■ المسافة بين الكمرات العرضية + ٣ متر |
| ٢ - ٣ | كابولى حوامل القضبان (End Bracket) | ٣,٦ متر |
| ٣ - ٣ | الكمرات العرضية (Cross Girders) | ضعف طول الكمرات العرضية |
| ٤ - ٣ | كمرات عرضية نهائية | ٣,٦ متر |
| أرضية ببلاطة خرسانية و فرشاة زلظية | | |
| ١ - ٤ | بلاطة الأرضية كجزء من كمرات صندوقية أو شفة علوية لكمرات رئيسية: ■ البحر التصميمى فى الإتجاه العرضى ■ البحر التصميمى فى الإتجاه الطولى ■ كمرات عرضية ■ كوابيل عرضية حاملة لحمل السكة الحديد | ■ ٣ مرات بحر البلاطة ■ ٣ مرات بحر البلاطة ■ ضعف طول الكمرات العرضية ■ ٣ مرات المسافة بين الأعصاب - $e \leq 0.5m$ - $e > 0.5m^*$ |
|  <p>شكل (٦-٢) : الكابولى العرضى المحمل بحمل السكة</p> | | |
| ٢ - ٤ | بلاطة أرضية مستمرة (فى إتجاه الكمرات الرئيسية) محملة على كمرات عرضية | ضعف المسافة بين الكمرات العرضية |

* تحتاج إلى دراسة خاصة وتحليل ديناميكى

| | | |
|--------------|---|---|
| ٣ - ٤ | بلاطة أرضية الكبارى النفقية ونصف النفقية (Through & Semi-Through) ▪ البحر التصميمى عمودى على الكمرات الرئيسية فى الإتجاه العرضى ▪ البحر التصميمى فى الإتجاه الطولى | ▪ ضعف بحر بلاطة الأرضية + ٣ متر ▪ ضعف بحر بلاطة الأرضية |
| ٤ - ٤ | بلاطات الأرضية ذات بحر تصميمى عرضى بين كمرات طولية معدنية مدفونة فى البلاطة الخرسانية | ▪ ضعف البحر الفعال للكمرات الطولية |
| ٥ - ٤ | الكوابيل الطولية لبلاطة الأرضية | ٣,٦ متر |
| ٦ - ٤ | كمرات عرضية نهائية | ٣,٦ متر |
| كمرات رئيسية | | |
| ١ - ٥ | ▪ بسيطة الإرتكاز ▪ مستمرة | ▪ طول البحر ▪ فى حالة ٢، ٣، ٤، ٥ بحور أو أكثر يكون الطول الفعال مساويا (١,٢، ١,٣، ١,٤، ١,٥) متوسط أطوال البحور ولا يقل عن طول البحر الأكبر |
| ٢ - ٥ | الإطارات والعقود | ٢/١ طول البحر |

يفضل ألا تزيد أطوال كوابيل النهايات عن ٠,٥ متر و فى حالة زيادة أطوال الكوابيل عن ٠,٥ متر فإنها تحتاج إلى دراسة خاصة و تتطلب تحليل ديناميكى .

٢-٣-٦ فى حالة وجود وصلات القص الضرورية بين الكمرات الصلب و البلاطة الخرسانية، يتم معاملة القطاع كقطاع مركب، و يؤخذ المعامل (I) المعطى للحالات السابقة عند التصميم.

٣-٣-٦ فى حالة الكبارى المعدنية ذات السكة المرتكزة على طبقة من الصابورة (Ballast) بسمك أدنى ٢٠ سم و سمك أقصى ٥٠ سم أسفل الفلنكات يتم تخفيض المعامل (I) بمقدار ٢٠% و اذا زاد سمك الصابورة عن ٥٠ سم يتم تخفيض المعامل (I) بمقدار ١٠% عن كل ٢٠ سم زيادة فى السمك بشرط ألا يزيد التخفيض عن ٥٠% للمعامل (I) و فى جميع الأحوال لا يقل المعامل (I) عن ٠,١٠ .

٤-٣-٦ يهمل التأثير الديناميكى فى حسابات التغير المرن فى التشكل.

٤-٦ قوة الطرد المركزية فى كبارى السكك الحديدية

٦-٤-١ عندما تكون السكة على كبارى السكك الحديدية منحنية يؤخذ تأثير قوة الطرد المركزية للأحمال المتحركة وذلك فى تصميم جميع الأعضاء و تؤثر قوة الطرد المركزية (C) لكل سكة فى الإتجاه القطرى على ارتفاع ٢ متر أعلى منسوب السكة و يتم حسابها من المعادلة الآتية:

$$C = \frac{W V^2}{127 R} \quad \text{kN} \quad (6 - 2)$$

حيث:

- C هى قوة الطرد المركزية بالكيلونيوتن.
W أقصى حمل رأسى بالكيلونيوتن.
V أقصى سرعة (كم/ساعة) للقطار على المنحنى المأخوذ فى الإعتبار.
R نصف قطر الانحناء بالمتر.

٦-٤-٢ يؤخذ تأثير قوة الطرد المركزية مع التأثير الديناميكي للأحمال الحية بند (٦-٣) طبقاً للأسوأ من الحالتين التاليتين :

- أ - حالة القطارات ذات الحركة السريعة تؤخذ قوة طرد مركزية و تأثير ديناميكي كامل.
ب - حالة القطارات ذات الحركة البطيئة تهمل قوة الطرد المركزية و يؤخذ نصف التأثير الديناميكي (I).

٦ - ٥ تأثير تغير درجات الحرارة.

- ١ - بافتراض درجة حرارة متوسطة للمنشأ مقدارها ٢٠ م فإنه يراعى افتراض تغير فى درجات الحرارة مقداره ± ٣٠ م فى المنشآت المعدنية والمركبة. وبالنسبة للمنشآت الخرسانية يؤخذ تأثير التغير فى درجات الحرارة بمقدار ± ٢٠ م.
٢ - يؤخذ تأثير تغير درجة حرارة السطح العلوي عن السفلي أو العكس فى المنشآت المعدنية أو المركبة وذلك بمقدار ± ١٥ م وبالنسبة للمنشآت الخرسانية بمقدار ± ٥ م.

- ٣ - فى بعض الحالات الخاصة تؤخذ الفروق بين درجات حرارة الأجزاء المختلفة للمنشأ، مثل الفرق بين العقد والشداد، والفرق بين شدادات التلجيم والكمرات الطولية، والفرق بين العنصر العلوي والعنصر السفلي فى الجمالونات. ويؤخذ مقدار تلك الفروق كما يلي:
- ± ١٠ م للمنشآت المعدنية والمركبة.
- ± ٥ م للمنشآت الخرسانية.
- ٤ - فى حالات تجميع التأثيرات المختلفة لتغير درجات الحرارة المذكورة فى البنود الثلاثة السابقة يؤخذ الفرق بين درجتى حرارة أى عنصرين انشائيين بحد أقصى:
- ± ٢٠ م للمنشآت المعدنية والمركبة.
- ± ١٠ م للمنشآت الخرسانية.
- ٥ - فى الأعمدة والبغال الخرسانية تؤخذ فروق درجات الحرارة ± ٥ م بين الوجهين المتقابلين.
- ٦ - تؤخذ فروق درجات الحرارة فى حساب حركة الركائز وفواصل التمدد كالتالى :

| نوع الكوبري | أقصى درجة حرارة افتراضية | أقل درجة حرارة افتراضية |
|---------------------------|--------------------------|-------------------------|
| الكوبري المعدنية والمركبة | + ٦٠ م | - ٢٠ م |
| الكوبري الخرسانية | + ٥٠ م | - ١٠ م |

٦ - ٦ قوى الفرامل و الجر

تؤخذ قوى الفرامل على كبرى السكك الحديدية مساوية لمقدار ٢٥ % من إجمالي الأحمال الحية الواقعة على سكتين من الكوبري بدون تأثير ديناميكي وتؤخذ قوى الجر مساوية لمقدار ٣٠ % من أحمال محاور الجر على سكتين بدون تأثير ديناميكي . وتؤخذ قوى الفرامل والجر كقوى أفقية عند منسوب القضبان وفى اتجاهها ويمكن استعمال القيم الواردة بالجدول الآتى :

جدول رقم (٦-٢) : قيم قوى الفرامل و الجر لسكة واحدة

| القوة | الطول المحمل L_0 (متر) | القيمة كن (طن) |
|-------------|--------------------------|--|
| قوة الجر | حتى ٣,٠٠ | ١٥٠ (١٥طن) |
| | أكبر من ٣,٠٠ إلى ٥,٠٠ | ٢٢٥ (٢٢,٥طن) |
| | أكبر من ٥,٠٠ إلى ٧,٠٠ | ٣٠٠ (٣٠طن) |
| | أكبر من ٧,٠٠ إلى ٢٥,٠٠ | $٢٤ + ٣٠٠ (٧,٠ - L_0)$ كن $٢,٤ + ٣٠ (٧,٠ - L_0)$ طن |
| | أكبر من ٢٥,٠٠ | ٧٥٠ (٧٥طن) |
| قوة الفرامل | حتى ٣,٠٠ | ١٢٥ (١٢,٥طن) |
| | أكبر من ٣,٠٠ إلى ٥,٠٠ | ١٨٧ (١٨,٧طن) |
| | أكبر من ٥,٠٠ إلى ٧,٠٠ | ٢٥٠ (٢٥طن) |
| | أكبر من ٧,٠٠ | $٢٠ + ٢٥٠ (٧,٠ - L_0)$ كن $٢ + ٢٥ (٧,٠ - L_0)$ طن |

٦ - ٧ تأثير الصدمات العرضية

٦-٧-١ يؤخذ تأثير قوة الصدمات العرضية فى كبرى السكك الحديدية على كافة عناصر المنشأ المعرضة لنقل تلك الصدمات إلى الأساسات. و يؤخذ تأثير تلك القوة مساويا لحمل أستانتيكى مركز واحد مقداره ١٠٠ كن (١٠ طن) فى الإتجاه الأفقى متعامدة على اتجاه السكة و على منسوب القضيب ومؤثرة فى ذلك الموضع من البحر الذى يؤدي إلى أسوأ حالات التحميل بالنسبة لكل عنصر. وبالنسبة للكبرى التى تحمل أكثر من سكة واحدة فان قوة عرضية واحدة مقدارها ١٠٠ كن (١٠ طن) تعتبر كافية، و لا يضاف التأثير الديناميكي للإجهادات الناتجة عن هذه القوة. و بالنسبة للكبرى المقامة على خط منحنى فتؤخذ الإجهادات الناتجة من قوى الصدمات العرضية أو القوى الطاردة المركزية أيهما أكبر.

٦-٧-٢ فى حالة وجود أوناش فان تأثير ميل أحبال الرفع بالإضافة إلى تأثير الصدمة الجانبية يؤخذ فى الإعتبار لكل عجلة (ترس) كما لو كانت قوة أفقية مستعرضة مساوية ١٠/١ من أقصى حمل للعجلة.

٦ - ٨ أحمال الرياح

تؤخذ أحمال الرياح على كبرى السكك الحديدية كما هو مذكور بالبند (٥ - ١٢) بالباب الخامس والخاص بأحمال الرياح على كبرى الطرق . و يؤخذ ارتفاع الشريط المكافئ للمسقط الرأسى الطولى للحمل الحى ٣,٥ مترا فوق منسوب القضيب.

٦ - ٩ أحمال الزلازل

تحسب طبقا للباب التاسع من هذا الكود.

٦ - ١٠ مقاومة الركائز للاحتكاك

تحسب طبقا للبند (٥ - ١٣) من هذا الكود.

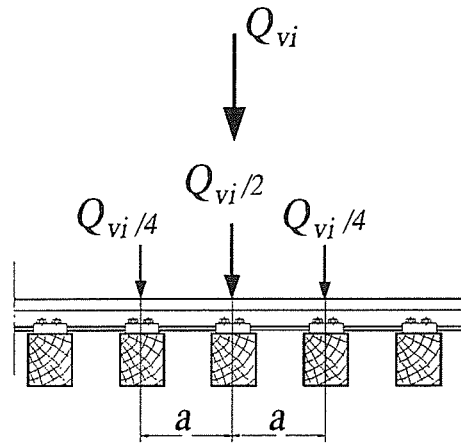
- ٦ - ١١ الهبوط المتفاوت للأساسات
عندما يؤثر الهبوط المتفاوت على المنشأ ككل أو على جزء منه فإن تأثيره يؤخذ فى الاعتبار على أساس دراسات وأبحاث التربة.
- ٦ - ١٢ انكماش الخرسانة
يحسب طبقاً لما ورد فى الكود المصرى لتصميم و تنفيذ المنشآت الخرسانية.
- ٦ - ١٣ زحف الخرسانة
يحسب طبقاً لما ورد فى الكود المصرى لتصميم و تنفيذ المنشآت الخرسانية.
- ٦ - ١٤ أحمال خاصة أثناء مراحل التنفيذ
تؤخذ طبقاً للبند (٥ - ١٧) من هذا الكود .
- ٦ - ١٥ الضغوط الجانبية للتربة أو المياه
تؤخذ طبقاً للبند (٥ - ١٨) من هذا الكود .
- ٦ - ١٦ تأثير الكلال
يتم اختبار جميع عناصر الكبارى المعرضة لأحمال السكك الحديدية تحت تأثير الكلال الناتج عن الدورات المتكررة للأحمال الحية. و تؤخذ احتياطات مناسبة عند تصميم وتنفيذ المنشأ لتقليل هذا التأثير إلى أقصى درجة ممكنة.
- ٦ - ١٧ الاستقرار والتثبيت
يجب الا يقل معامل الأمان ضد الانقلاب من القوى الطولية و العرضية عن ١,٥ .
ويتم أخذ الحالات الآتية فى الاعتبار :
أ - عندما يكون المنشأ فى حالة تحميل كاملة.
ب - عندما يكون ضغط الرياح بقوة كاملة مؤثراً على المنشأ غير المحمل تبعاً لجدول (٥ - ٤).

ج - عندما يكون المنشأ محملاً بخط سكة حديد و ضغط الرياح تبعاً لجدول (٥-٤) مؤثراً على المنشأ فان السكة (وفى حالة وجود أكثر من سكة تحمل السكة غير المواجهة للرياح فقط) يفترض تحميلها بعربات فارغة ذات أوزان ١٠ كن / متر (١ طن / متر) مأخوذة بدون أى تأثير ديناميكى.

١٨-٦ توزيع الأحمال :

١-١٨-٦ توزيع حمل العجلة فى الاتجاه الطولى بواسطة القضبان :

- توزع الأحمال المركزة المؤثرة على القضيب توزيعاً طولياً بواسطة القضيب المستمر على أكثر من فلنكة كما توزع عرضياً على مساحة محددة من ارضية الكوبرى بواسطة الفلنكات وطبقة الصابورة.
- يفترض أن الفلنكة أسفل الحمل مباشرة تنقل نصف حمل العجلة و النصف الأخر ينتقل عن طريق الفلنكتين المجاورتين بواقع ربع الحمل لكل فلنكة طبقاً للشكل (٦-٣).



شكل (٦-٣) توزيع حمل العجلة فى الاتجاه الطولى بواسطة القضيب

حيث :

حمل العجلة : Q_{vi}

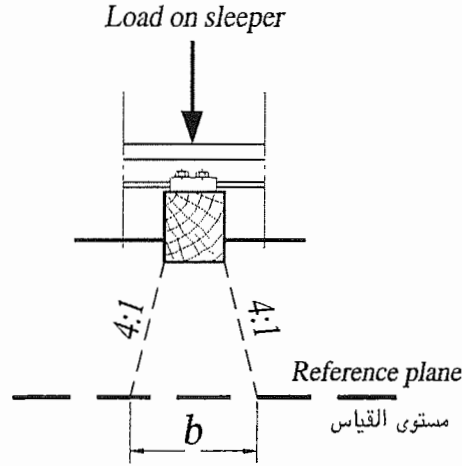
المسافة بين محاور الفلنكات. : a

٢-١٨-٦ البلاطات اللوحية والعناصر المماثلة:

يراعى أن تكون جميع البلاطات اللوحية والعناصر المماثلة لها مصممة طبقاً للأحمال القياسية وهى ٢٥٠ كيلو نيوتن بالنسبة لنموذج الحمل القياسى ويكون ذلك عند أى نقطة تثبيت للقضيب والتي يجب أن يؤخذ فى الاعتبار شاملاً السماح الخاص بالتأثيرات الديناميكية والتمايل .

٣-١٨-٦ التوزيع الطولى للحمل بواسطة الفلنكات وطبقة الصابورة :

توزع الأحمال الرأسية القياسية أو المصنفة بانتظام فى الاتجاه الطولى عند تصميم العناصر الإنشائية للأرضية (مثل الأعصاب الطولية والعرضية-حوامل القضبان-الكمرات العرضية-البلاطة الخرسانية النحيفة) ويكون التوزيع الطولى أسفل الفلنكات كما هو مبين بالشكل رقم (٦-٤) وبحيث يكون مستوى القياس محددًا للسطح العلوى للأرضية.و ذلك فيما عدا الأحوال التى يكون فيها الحمل الموضعى مؤثر فى تصميم بعض عناصر الأرضية.

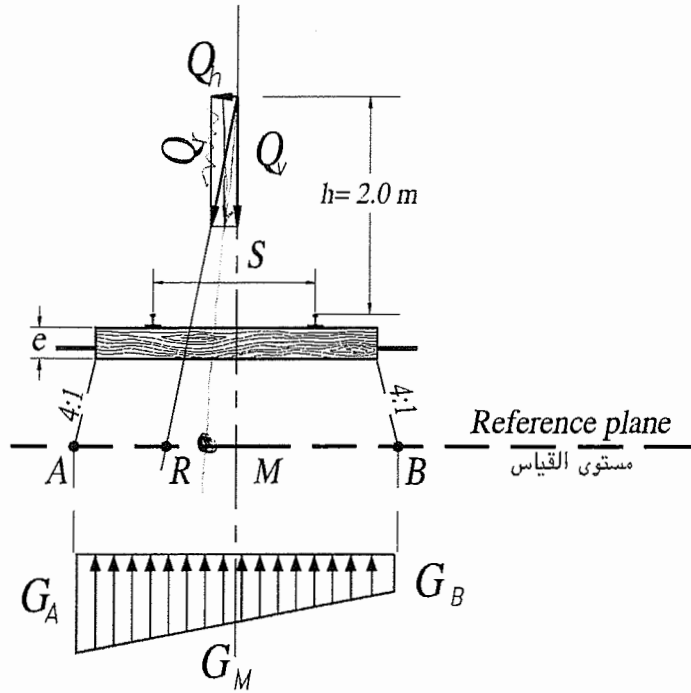


شكل (٦-٤) التوزيع الطولى للأحمال المؤثر أسفل الفلنكة وخلال طبقة الصابورة

١٩-٦ التمايل

١-١٩-٦ التوزيع العرضى للحمل بواسطة الفلنكات قطعة واحدة

فى حالة الكبارى التى تكون فيها السكة على فرشاة زلطية (طبقة صابورة) ولا يوجد فرق بين منسوبى الظهر والبطن للقضيب أى بدون لا مركزية للأحمال الرأسية فان التوزيع العرضى المؤثر يؤخذ كما هو مبين بالشكل رقم (٦-٥).



حيث :

GA الإجهاد على مستوى القياس عند نقطة A

GB إجهاد على مستوى القياس عند نقطة B

M مركز تأثير الحمل الرأسى عند مستوى القياس

R مركز تأثير محصلة الحمل عند مستوى القياس

GM الإجهاد المتوسط على مستوى القياس

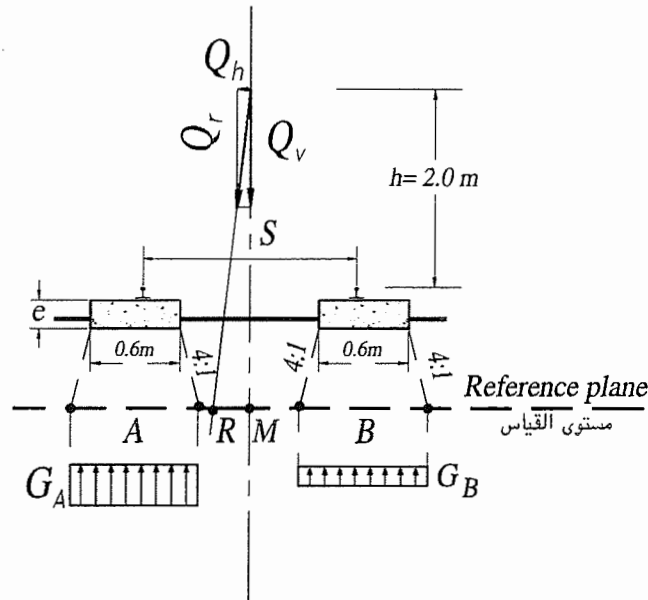
e سمك الفلنكة

S المسافة بين القضيبين

شكل (٦-٥) التوزيع العرضى المؤثر لأحمال أسفل الفلنكات و خلال طبقة الصابورة

٦-١٩-٢ التوزيع العرضى للحمل بواسطة الفلنكات ذات القطعتين

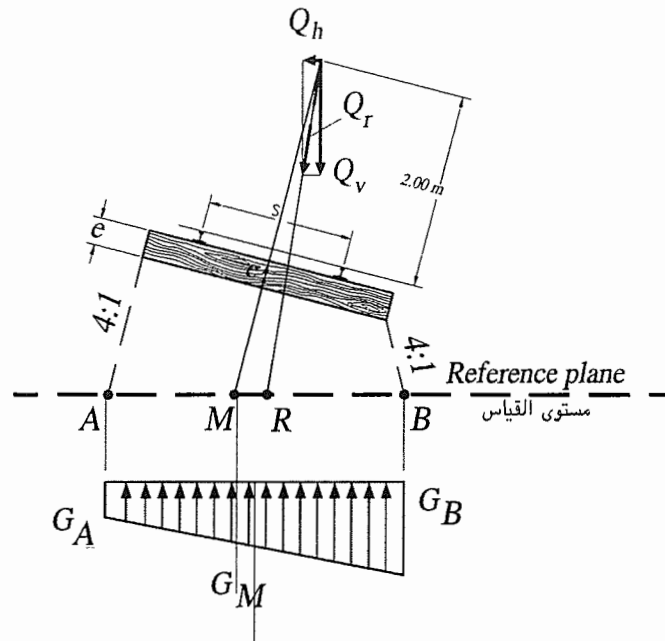
فى حالة الكبارى التى تكون فيها السكة أعلى فرشاة زلطية (طبقة صابورة) ولا يوجد فرق بين منسوبى الظهر والبطن للقضيب أى بدون لا مركزية للأحمال الرأسية ويكون طول كل من جزئى الفلنكات محمل بالكامل والفرشاة الزلطية مثبتة ومدموكة أسفل القضيب فقط يكون التوزيع العرضى المؤثر كما هو مبين بالشكل رقم (٦-٦).



شكل (٦-٦) التوزيع العرضى للأحمال أسفل الفلنكات وخلال طبقة الصابورة

٦-١٩-٣ التوزيع العرضى للحمل بواسطة الفلنكات ذات القطعة الواحدة فى المنحنيات

فى حالة الكبارى التى تكون فيها السكة أعلى فرشاة زلطية (طبقة صابورة) و يوجد فرق بين منسوبى الظهر والبطن للقضبان يكون التوزيع العرضى المؤثر كما هو مبين بالشكل رقم (٦-٧).



شكل (٦-٧) التوزيع العرضى للأحمال أسفل الفلنكات خلال طبقة الصابورة فى حالة ارتفاع الظهر عن البطن


٤-١٩-٦ التوزيع العرضى للحمل بواسطة الفلنكة ذات القطعتين فى المنحنيات

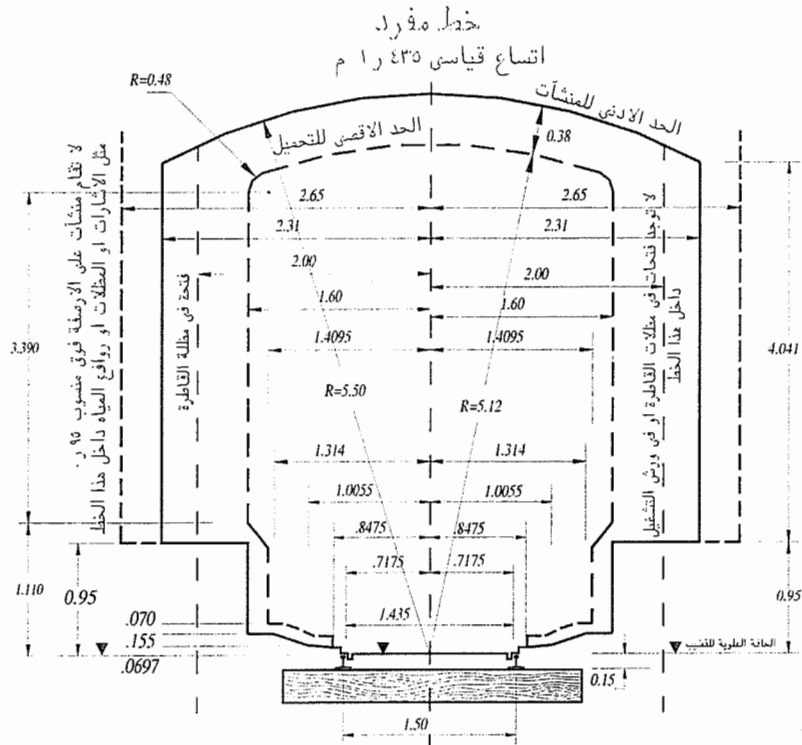
فى حالة الكبارى التى تكون فيها السكة أعلى فرشاة زلطية (طبقة صابورة) مع وجود فرق بين منسوبى الظهر والبطن للقضبان ويكون طول الفلنكة محمل بالكامل والفرشاة الزلطية مثبتة و مدموكة أسفل القضبان فقط فى هذه الحالة يتم تعديل التوزيع العرضى المؤثر المبين بالشكل رقم (٦-٧) الى التوزيع العرضى المؤثر المبين بالشكل رقم (٦-٦).

٢٠-٦ تأثير الأحمال الحية على الأكتاف والحوائط الساندة:

- ١ - يؤخذ فى الإعتبار جميع القوى الخارجية مثل ضغط التربة، ضغط المياه، الطفو... الخ و التى يمكن أن تؤثر على أجزاء مختلفة من المنشأ و تسبب زيادة فى الإجهادات و بالنسبة للأكتاف Abutments فى كبرى السكك الحديدية، يؤخذ ضغط التربة نتيجة أحمال حية Surchage مقدارها ٥٠ كن/م^٢ (٥ طن /م^٢).
- ٢ - عند تصميم المنشآت التحتية و الجانبية يؤخذ تأثير حمل رأسى مكافئ مقداره ١٠ طن/م موزع على عرض ٣ متر أسفل منسوب السكة بمقدار ٧٠سم بدون تأثير ديناميكى، و فى حالة الأحمال الرأسية المصنفة تضرب هذه القيمة فى المعامل α .

٢٠-٦ الخلوص

يوضح الشكل (٦-٨) الخلوص Clearance لحالات كبرى السكك الحديد ذات الخط المنفرد والخط المزدوج فى حالة المقاس العادى بين القضبان (١,٤٣٥ متر)  بالنسبة للمنشآت الحالية والمنشآت المستجدة.

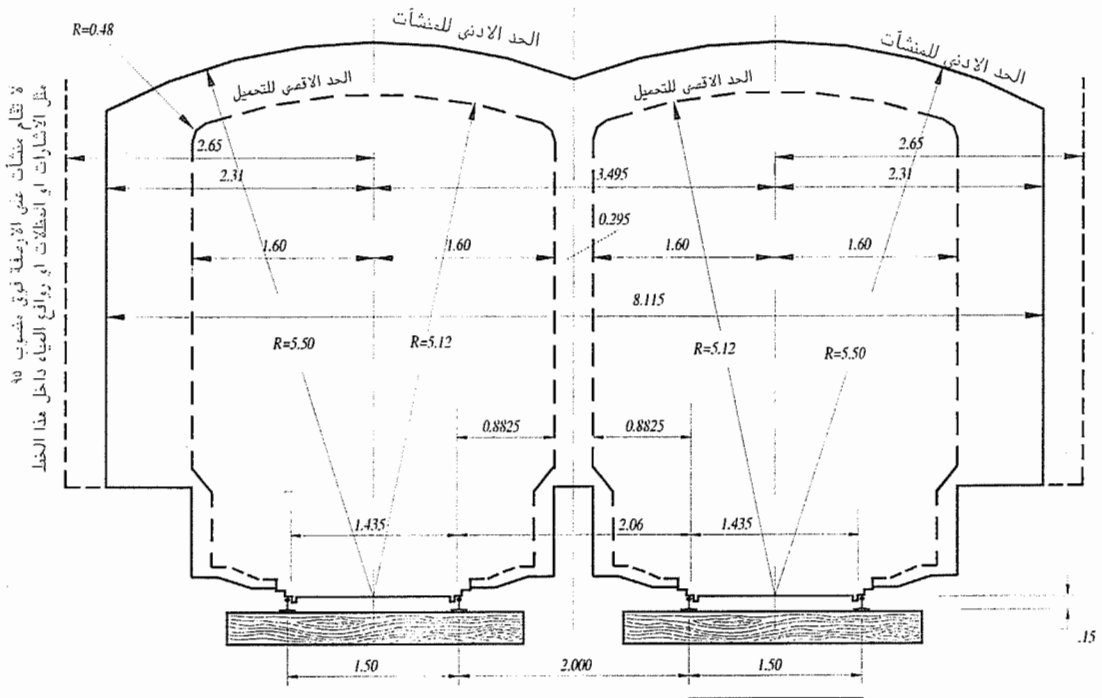


يضاف ٥٠ متر (نصف متر) على جياريت الشحنة ليصبح ٦٠ متر بدلاً من ٥٠ متر للكبارى على الخطوط المكعرة

خط مزدوج

اتساع قياسى ٤٣٥ ر ١ م

الخطوط القائمة حالياً

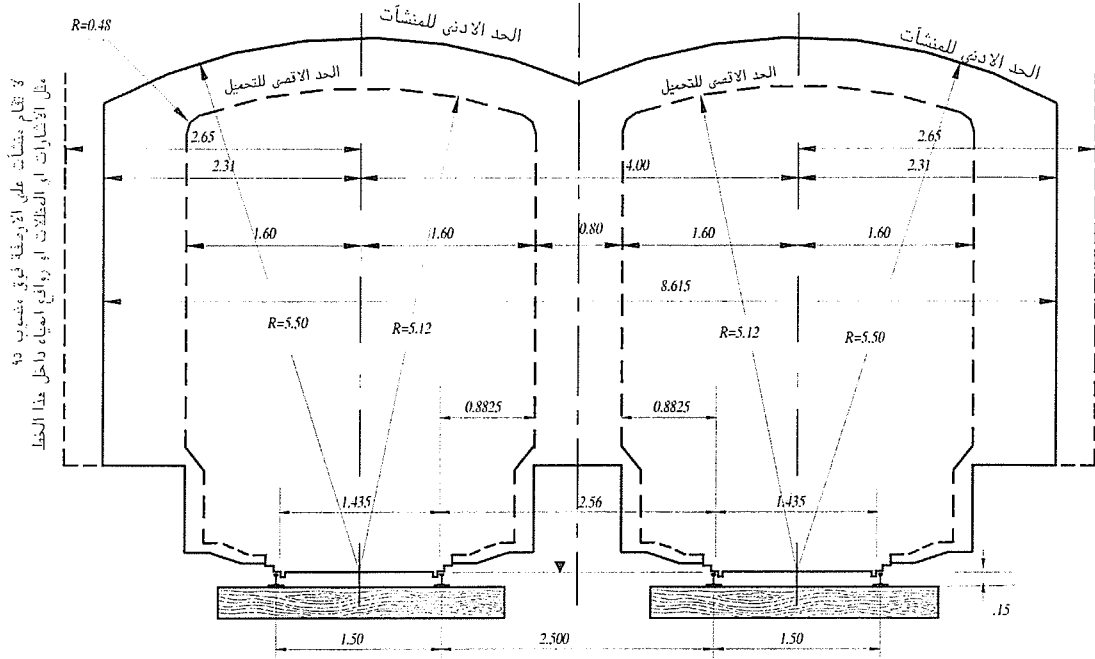


شكل (٦-٨) الخلوص لحالة الإتساع القياسى (٤٣٥ ر ١ م)

خط مزدوج

اتساع قياسي ٤٣٥ ر م

القطاع التصميم للمنشآت السجدة



تابع شكل (٦-٨) الخلوص لحالة الإتساع القياسي (٤٣٥ م)

الباب السابع

أحمال الرياح على المباني والمنشآت

- ١-٧ المجال
- يختص هذا الجزء من الكود بتحديد أحمال الرياح التى يجب أخذها فى الإعتبار عند تصميم المباني والمنشآت كوحدة متكاملة أو عناصرها وأجزائها منفردة.
- ١-١-٧ يجب تصميم المباني والمنشآت بحيث تقاوم أحمال الرياح المؤثرة عليها.
- ٢-١-٧ عند تصميم أى مبنى يتم حساب تأثير الرياح على العناصر الآتية:
- ١ - الهيكل الإنشائي كوحدة متكاملة بما فيه القواعد والأساسات.
 - ٢ - الأعضاء الإنشائية مثل الأسقف والحوائط وخلافه.
 - ٣ - التكسيات والشبابيك وخلافه.
- ٣-١-٧ عند حساب تأثير الرياح على الحوائط والقواطع وجميع أجزاء المبنى المعرضة لضغط أو سحب الرياح على وجهيها فإن حمل الرياح التصميمي على هذه الأجزاء يكون المجموع الجبري للضغط أو السحب على الوجه الأول والضغط أو السحب على الوجه الثانى.
- ٤-١-٧ عند حساب أحمال الرياح على المنشآت والمباني العادية يتم حساب أحمال الرياح طبقاً للإسلوب الوارد بالبند (٧-٣) أما بالنسبة للمباني والمنشآت ذات الطابع الخاص مثل:
- ١ - المباني والمنشآت ذات الأشكال غير المألوفة.
 - ٢ - المباني والمنشآت ذات القابلية للإهتزاز غير العادى تحت تأثير الرياح مثل الأسقف المعلقة.
- فإنه يوصى بإتباع الآتى:
- ١ - الحصول على قيم أقصى متوسط لسرعة الرياح فى الساعة من أقرب محطة أرصاد جوية لموقع المبنى وذلك لكافة سنوات الرصد المتاحة مع تحديد

- ارتفاع مكان قياس سرعة الرياح من سطح الأرض وطبيعة الموقع المحيط بمحطة الرصد.
- ٢ - يتم حساب ضغط الرياح الأساسى باستخدام المعلومات المتوفرة فى الفقرة السابقة وتحليلها باستخدام الأسلوب الإحصائى للقيم القصوى للحصول على سرعة الرياح التصميمية وضغط الرياح الأساسى.
- ٣ - الاسترشاد بنتائج الاختبارات المعملية التى سبق إجراؤها على منشآت مماثلة أو التى يتم إجراؤها على نموذج للمبنى نفسه فى مختبر رياح تحت ظروف تماثل بقدر الإمكان الظروف الطبيعية لتحديد معاملات ضغط الرياح على الأسطح الخارجية والداخلية للمبنى.
- ٤ - إستخدام الأسلوب الديناميكي فى التحليل الإنشائى لتحديد تأثير الرياح على القوى والعزوم الداخلية والتغير فى الشكل.
- ٥ - فى جميع الأحوال يجب ألا يقل تأثير الرياح على هذه المباني عن ذلك الناتج من استخدام أحمال الرياح التصميمية المنصوص عليها فى هذا الكود.

التعريفات

٢-٧

- ١ - أحمال الرياح
- هى القوى التى تؤثر بها الرياح فى إتجاه متعامد على أسطح المباني والمنشآت، وتكون موجبة إذا كانت فى اتجاه السطح (ضغط)، وسالبة إذا كانت للخارج بعيداً عن السطح (سحب).
- ٢ - ضغط أو سحب الرياح
- هى أحمال الرياح على وحدة المساحة وتقاس بوحدات كن/م^٢ (كجم/م^٢).
- ٣ - القوة الكلية للرياح
- هى القوة الكلية للرياح على المبنى وتقاس بوحدات كن (كجم).
- ٤ - معامل ضغط الرياح الخارجى
- هو المعامل الذى يحدد توزيع ضغط الرياح على الأسطح الخارجية للمبنى.

٥ - معامل ضغط الرياح الداخلى

هو المعامل الذى يحدد توزيع ضغط الرياح على الأسطح الداخلية للمبنى.

٦ - معامل التعرض

هو المعامل الذى يحدد توزيع ضغط الرياح مع الارتفاع عن سطح الأرض.

٣-٧ طريقة حساب أحمال الرياح

١-٣-٧ يتم حساب الضغط أو السحب الخارجى الناتج عن تأثير الرياح على أسطح المبنى كوحدة واحدة أو أجزائه من المعادلة التالية:

$$P_e = C_e k q \quad (7-1)$$

حيث :

P_e ضغط الرياح الخارجى المؤثر استاتيكيًا على وحدة المساحة للأسطح الخارجية للمبنى.

q ضغط الرياح الأساسى ويعتمد على الموقع الجغرافى للمبنى وتؤخذ قيمته طبقاً لما هو وارد فى البند (٤-٧).

k معامل التعرض يتغير مع الإرتفاع عن سطح الأرض وتؤخذ قيمته طبقاً لما هو وارد فى البند (٣-٥-٧).

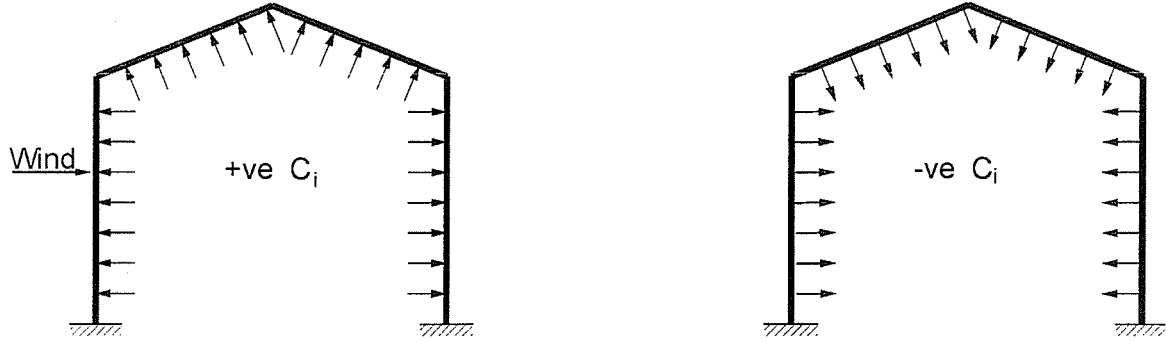
C_e معامل ضغط الرياح الخارجى على أسطح المبنى ويعتمد على الشكل الهندسى للمبنى وتؤخذ قيمته طبقاً لما هو وارد فى البند (٦-٧).

٢-٣-٧ يتم حساب الضغط أو السحب الداخلى للرياح على الأسطح الداخلية للمبنى من المعادلة التالية

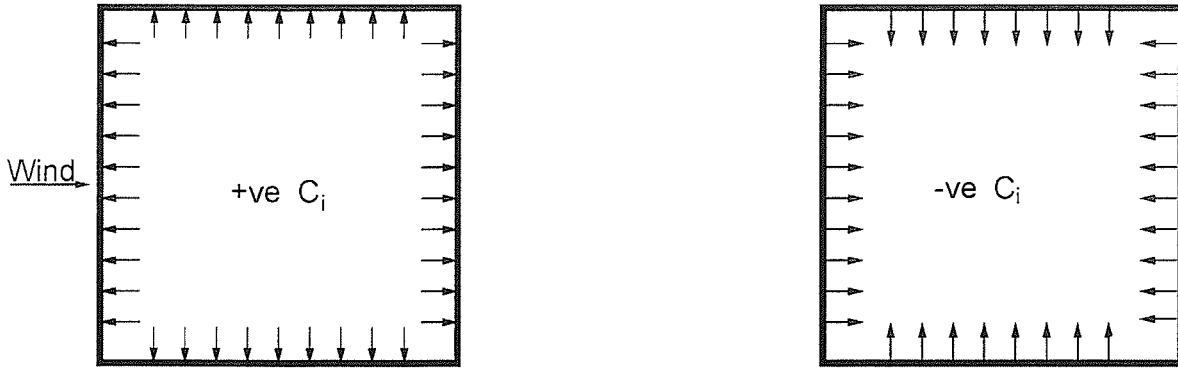
$$P_i = C_i k q \quad (7-2)$$

حيث:

P_i = ضغط الرياح الداخلى المؤثر إستاتيكيًا على وحدة المساحة للأسطح
الداخلية للمبنى وفى اتجاه متعامد على الأسطح ويؤثر للخارج فى
اتجاه السطح إذا كانت P_i ضغطاً وللداخل إذا كانت P_i سحباً
(شكل ٧-١).



قطاع رأسى



قطاع أفقى

شكل (٧-١) أشكال توضح توزيع ضغط الرياح الداخلى C_i فى حالة السحب والضغط

- k معامل التعرض وقيمة ثابتة بكامل ارتفاع المبنى وتحسب قيمته طبقاً لما هو وارد فى البند (٧-٥-٥).
- C_i معامل ضغط الرياح الداخلى على أسطح المبنى ويعتمد على أماكن تواجد الفتحات بواجهات المبنى.
- q ضغط الرياح الأساسى ويعتمد على الموقع الجغرافى للمبنى وتؤخذ قيمة طبقاً لما هو وارد فى البند (٧-٤) من هذا الباب وهى نفس q المستخدمة فى المعادلة رقم (٧-١).

٣-٣-٧ فى بعض المباني والمنشآت التى لا تتطلب حساب توزيع ضغط للرياح على أسطحها وبالذات تلك التى تكون نسبة ارتفاعها إلى باقى أبعادها عالية جداً فإنه يفضل حساب القوة الكلية للرياح على المنشأ ككل بدلاً من حساب توزيعه على وحده المساحة لهذا النوع من المنشآت وتحسب القوة الكلية للرياح من المعادلة التالية:

$$F = C_f k q A \quad (7-3)$$

حيث :

- F هى القوة الكلية للرياح على المبنى.
- k معامل التعرض وتحسب قيمته طبقاً لما هو وارد فى البند (٧-٥-٣)
- q ضغط الرياح الأساسى.
- C_f معامل قوة الرياح الكلية.
- A مساحة المنشأ المواجهة للرياح.

٤-٧ ضغط الرياح الأساسى q

١-٤-٧ يتم حساب ضغط الرياح الأساسى فى هذا الكود q (كن/م^٢) من المعادلة التالية:

$$q = 0.5 \rho V^2 C_t C_s \quad (7-4)$$

حيث :

- V سرعة الرياح الاساسية المقابلة لعصفه رياح مدتها ٣ ثوان على ارتفاع ١٠ م فوق سطح الارض طبقاً لجدول (٧-١) و ذلك باحتمالية تجاوز للقوى التصميمية لا تتعدى ٢% فى خمسين سنة.
- ρ كثافة الهواء و تؤخذ ١,٢٥ كجم/م^٣.
- C_t معامل طبوغرافية الارض وتعتمد قيمته على طبوغرافية سطح الارض و تموجاته ، جدول رقم (٧-٢).
- C_s معامل المنشأ وتحسب قيمته طبقاً لما هو وارد فى الملحق (٧-أ) وهو المعامل الذى يأخذ فى الاعتبار تأثير أحمال الرياح عند الحدوث غير المتوالى لذروة ضغط الرياح على المبنى مع تأثير اهتزاز المبنى أثناء الاضطراب (turbulence).

٢-٤-٧ تؤخذ قيم V من جدول (٧-١) وذلك تبعاً لموقع المبنى. وللمناطق غير الواردة بالجدول تؤخذ قيمة سرعة الرياح الأساسية لأقرب موقع موجود بالجدول.

جدول (٧-١) سرعة الرياح الأساسية V

| الموقع | سرعة الرياح الأساسية (م/ث) |
|---|----------------------------|
| مرسى مطروح / الضبعة / الزعفرانة | ٤٢ |
| السلوم | ٣٩ |
| الأسكندرية / الغردقة / أبو صوير/ وبقى المناطق الساحلية | ٣٦ |
| القاهرة / أسيوط / الداخلة / أسوان / سيوه / الأقصر | ٣٣ |
| المنيا / الفيوم / طنطا / مديرية التحرير / دمنهور / المنصورة | ٣٠ |

جدول (٧-٢) قيم معامل طبوغرافية الارض (C_f)

| المعامل C _f | حالة سطح الأرض المحيطة بالمبنى |
|------------------------|--|
| ١,٠ | الارض المحيطة بالمبنى مستوى لا يتجاوز معدل ميلها ٥% و لمساحة نصف قطرها ١ كيلومتر على الأقل |
| ١,٢٠ | الأرض المحيطة بالمبنى غير المستوية بشكل عام: معدل ميل الارض: ٥% - ١٠% |
| ١,٤٠ | ١٠% - ١٥% |
| ١,٦٠ | ١٥% - ٢٠% |
| ١,٨٠ | ٢٠% - ٢٥% |
| ١,٨٠ | اكبر من ٢٥% |
| ١,٠٠ | سفوح الجبال و الهضاب و الاماكن المشابهه |
| ١,٨٠ | قمم الجبال و اعالي الجروف و عند اعالي التقاء السطوح المنحدرة |

٥-٧ معامل التعرض k

١-٥-٧ معامل التعرض هو المعامل الذى يحدد التغير فى ضغط الرياح مع الارتفاع وهو معامل يتزايد تدريجياً مع زيادة الارتفاع عن سطح الأرض.

٢-٥-٧ تنقسم المناطق التى يتم حساب معامل التعرض k لها الى ثلاث مناطق طبقاً لطول وعورة الأرض (z₀) (ground roughness length)

- منطقة التعرض (أ): وتشمل المناطق المفتوحة (open exposure) والمكشوفة ذات العوائق القليلة.

- منطقة التعرض (ب): وتشمل المناطق ذات العوائق المتوسطة (suburban exposure) مثل القرى و ضواحي المدن الصغيرة.

- منطقة التعرض (ج): و تشمل المناطق ذات العوائق الضخمة و العالية والمتقاربة (city center exposure) مثل مراكز المدن الكبيرة.

٣-٥-٧ يتم حساب معامل التعرض k من الجدول (٣-٧).

جدول (٣-٧) قيمة المعامل التعرض k

| ج | ب | أ | منطقة التعرض |
|------------------|------|------|---------------------------|
| ١,٠٠ | ٠,٣ | ٠,٠٥ | طول وعورة الأرض (z_0) |
| معامل التعرض k | | | الارتفاع z بالمتر |
| ١,٠٠ | ١,٠٠ | ١,٠ | ٠-١٠م |
| ١,٠٠ | ١,٠٠ | ١,١٥ | ١٠-٢٠م |
| ١,٠٠ | ١,٠٠ | ١,٤٠ | ٢٠-٣٠م |
| ١,٠٠ | ١,٠٥ | ١,٦٠ | ٣٠-٥٠م |
| ١,٠٠ | ١,٣٠ | ١,٨٥ | ٥٠-٨٠م |
| ١,١٥ | ١,٥٠ | ٢,١ | ٨٠-١٢٠م |
| ١,٣٥ | ١,٧٠ | ٢,٣٠ | ١٢٠-١٦٠م |
| ١,٥٥ | ١,٨٥ | ٢,٥٠ | ١٦٠-٢٤٠م |

٤-٥-٧ عند حساب ضغط الرياح الخارجى يكون الارتفاع z الذى يتم حساب المعامل k على أساسه هو ارتفاع المكان المراد حساب ضغط الرياح الخارجى عنده من سطح الأرض.

٥-٥-٧ عند حساب ضغط الرياح الداخلى عند أى مكان داخل المبنى يكون الارتفاع z الذى يتم حساب المعامل k على أساسه هو :

أ - بالنسبة للمباني ذات الأدوار المنفصلة فأن ارتفاع المكان المراد حساب ضغط الرياح الداخلى عنده يكون مقاساً من سطح الأرض حتى المنسوب المتوسط للدور تحت الاختبار.

ب - بالنسبة للمباني الأخرى فإن إرتفاع المكان المراد حساب ضغط الرياح الداخلى عنده يكون مقاساً من سطح الأرض حتى المنسوب المتوسط لفتحات حوائط المبنى الخارجية.

$$z = \frac{\sum z_j \cdot A_j}{\sum A_j} \quad (7-5)$$

حيث :

z_j إرتفاع الفتحة (J)

A_j مساحة الفتحة (J)

٦-٥-٧ عند حساب القوة الكلية للرياح F يكون الارتفاع z الذى يتم حساب المعامل k على أساسه هو ارتفاع المكان المراد حساب القوة الكلية للرياح عنده من سطح الأرض.

٦-٧ معاملات ضغط الرياح

١-٦-٧ عام

١-١-٦-٧ معامل ضغط الرياح الخارجى C_e هو المعامل الذى يحدد توزيع ضغط أو سحب الرياح على الأسطح الخارجية للمبنى وهو معامل يدخل فى حساب ضغط الرياح على وحدة المساحة طبقاً للمعادلة رقم (١-٧).

٢-١-٦-٧ يلزم تحديد معامل ضغط الرياح الخارجى عند حساب تأثير الرياح على الهيكل الإنشائى للمبنى كوحدة واحدة أو أجزائه وكذلك عند حساب تأثير الرياح على الشبائيك والواجهات وخلافه.

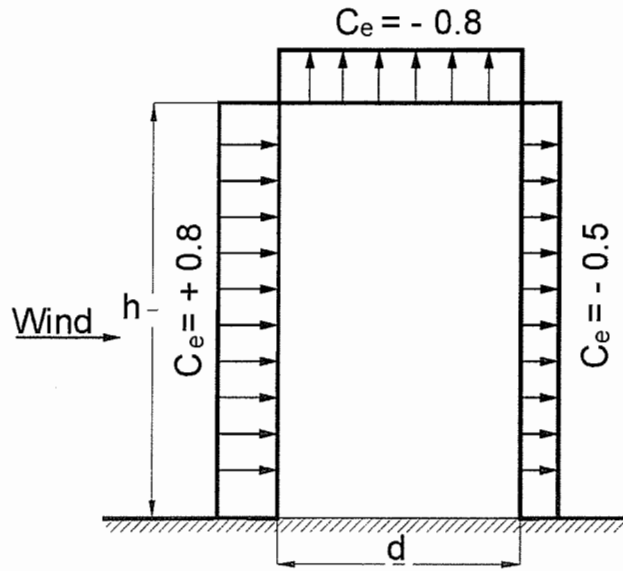
٣-١-٦-٧ قيم معامل ضغط الرياح تعتمد على الشكل الهندسي للمبنى وأبعاده.

٤-١-٦-٧ معامل ضغط الرياح الداخلى C_i هو المعامل الذى يحدد توزيع ضغط الرياح على الأسطح الداخلية للمبنى وهو معامل يلزم تحديده لحساب تأثيره على وحدات

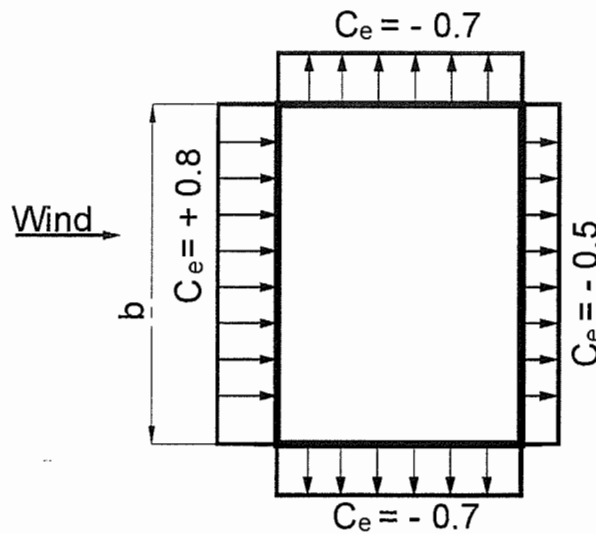
الحوائط الداخلية والخارجية والتكسيات والشبائيك ولكن لا يدخل فى حساب تأثير الرياح على المبنى كوحدة متكاملة (شكل ٧-١).

٢-٦-٧ المباني المستطيلة

تؤخذ قيم C_e من (شكل ٧-٢أ) للمباني المستطيلة وتؤخذ قيم C_i من جدول (٧-٤) وشكل (٧-٢ب).

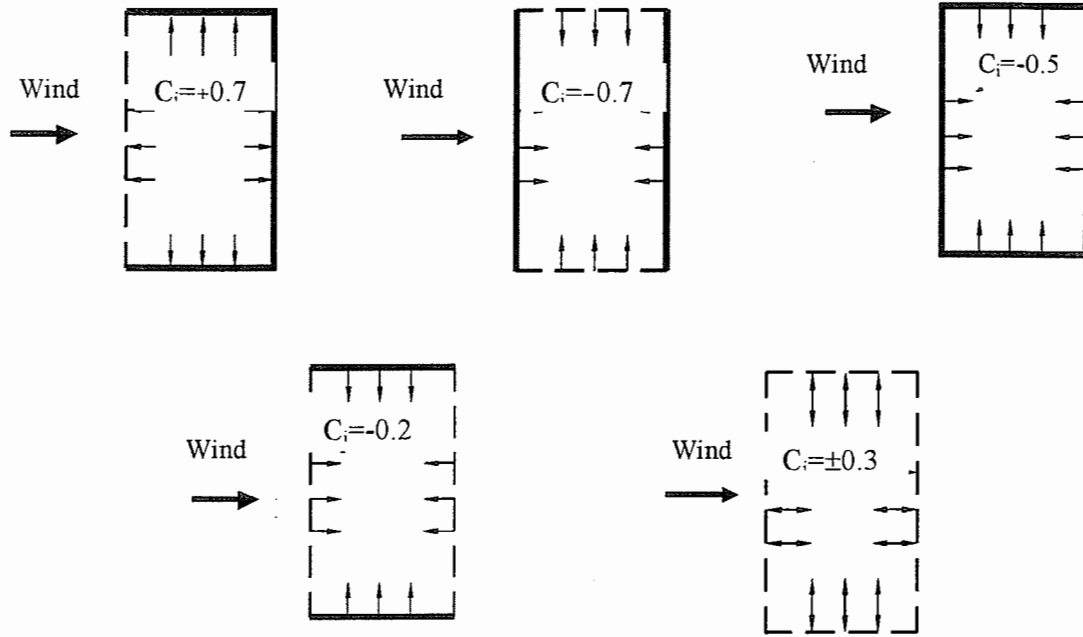


قطاع رأسى



مسقط أفقى

شكل (٧-٢ أ) توزيع معامل ضغط الرياح الخارجى C_e للمباني ذات الواجهات المستطيلة



شكل (٧-٢) توزيع معامل ضغط الرياح الداخلي C_i للمباني ذات الواجهات المستطيلة

جدول (٧-٤) معامل ضغط الرياح الداخلي C_i للمباني ذات الواجهات المستطيلة

| C_i | أماكن تواجد الفتحات* |
|-----------|--|
| $+0,7$ | ١- أغلب الفتحات في الواجهة المقابلة لاتجاه الرياح |
| $-0,5$ | ٢- أغلب الفتحات في الواجهة الخلفية |
| $-0,7$ | ٣- أغلب الفتحات في الواجهتين الموازيين لاتجاه الرياح |
| $\pm 0,3$ | ٤- الفتحات موزعة على الأربعة واجهات |
| $-0,2$ | ٥- أغلب الفتحات في الواجهة المقابلة لاتجاه الرياح والواجهة الخلفية |

* الفتحات تشمل جميع الأبواب والنوافذ

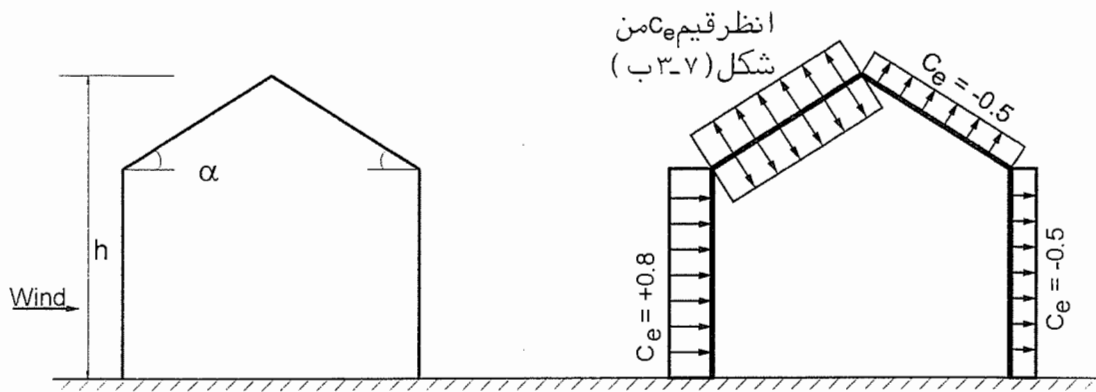
٣-٦-٧ المباني ذات الواجهات المستطيلة والأسقف المائلة
تؤخذ قيم C_e لأسقف المباني ذات الواجهات المستطيلة والأسقف المائلة
من (أشكال: ٣-٧، ٤-٧، ٥-٧) أما قيم C_i داخل المبنى فتؤخذ من جدول
(٤-٧).

٤-٦-٧ أسقف المباني من الدور الواحد ذات البحور المتعددة
تؤخذ قيم C_e لأسقف المباني من الدور الواحد ذات البحور المتعددة من
(شكل ٦-٧). أما قيم C_i داخل المبنى فتؤخذ من جدول (٥-٧).

جدول (٥-٧) معامل ضغط الرياح الداخلى C_i للمباني ذات البحور المتعددة

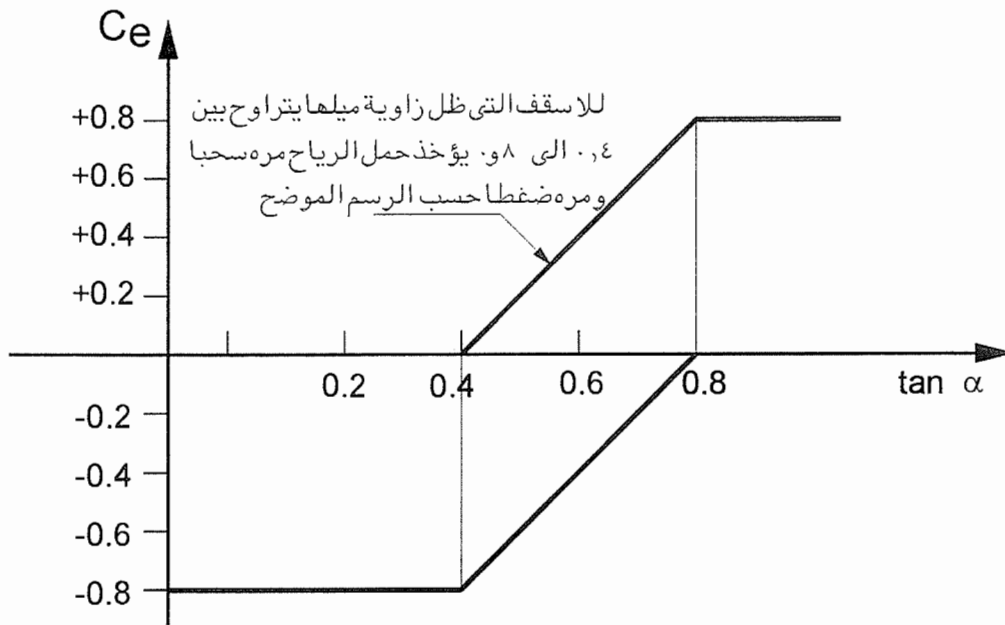
| C_i | أماكن تواجد الفتحات* |
|-----------|--|
| + ٠,٨ | ١- أغلب الفتحات فى الواجهة المقابلة لاتجاه الرياح |
| - ٠,٣ | ٢- أغلب الفتحات فى الواجهة الخلفية |
| - ٠,٣ | ٣- أغلب الفتحات فى الواجهتين الموازييتين لاتجاه الرياح |
| $\pm ٠,٣$ | ٤- الفتحات موزعة بانتظام على الأربعة واجهات |

* الفتحات تشمل جميع الأبواب والنوافذ



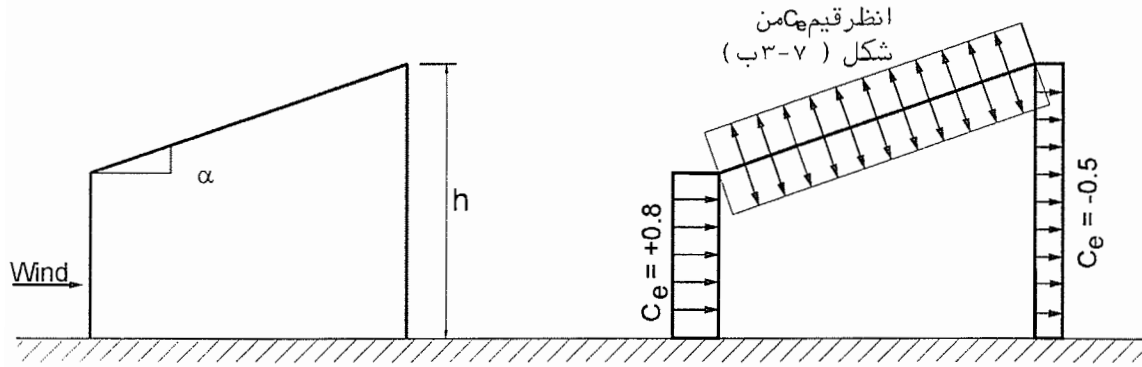
قطاع رأسى

أ - توزيع معامل ضغط الرياح الخارجى C_e على السطح والحوائط



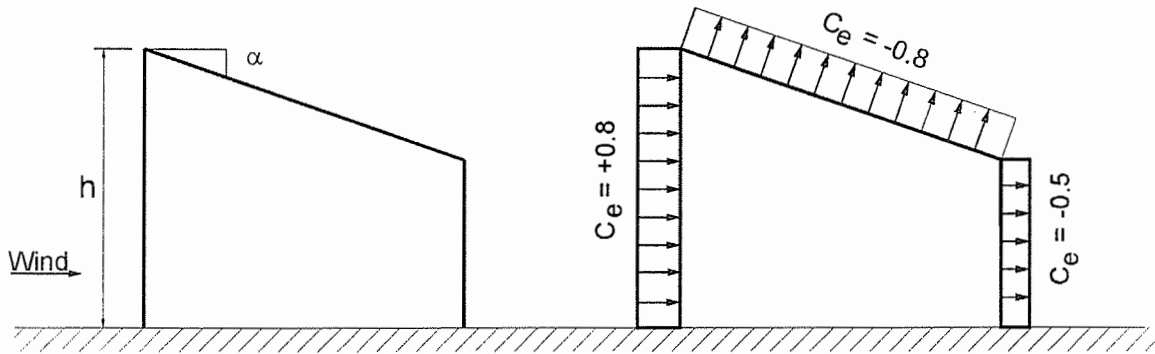
ب - قيم معامل ضغط الرياح الخارجى C_e على السطح المواجه للرياح

شكل (٣-٧) توزيع معامل ضغط الرياح الخارجى C_e على المباني ذات الأسقف المائلة من الجهتين



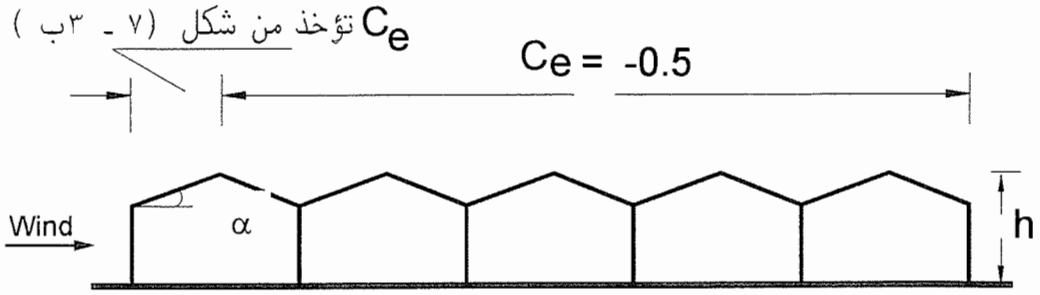
قطاع رأسى

شكل (٧-٤) توزيع معامل ضغط الرياح الخارجى C_e على المباني ذات الأسقف المائلة لأعلى

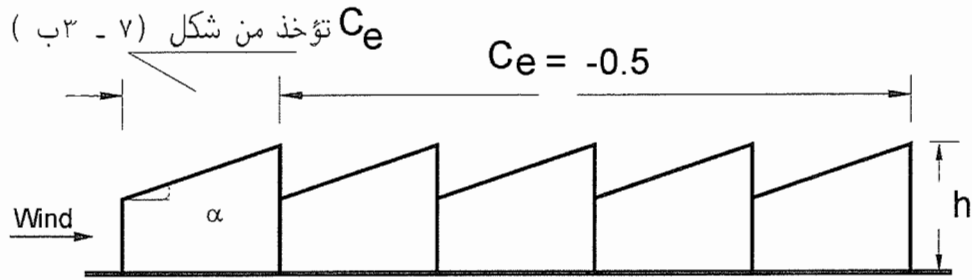


قطاع رأسى

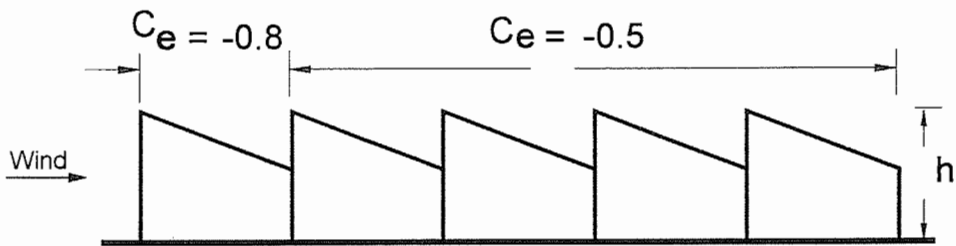
شكل (٧-٥) توزيع معامل ضغط الرياح الخارجى C_e على المباني ذات الأسقف المائلة لأسفل



أ - أسقف مائلة من الجهتين



ب - أسقف مائلة لأعلى



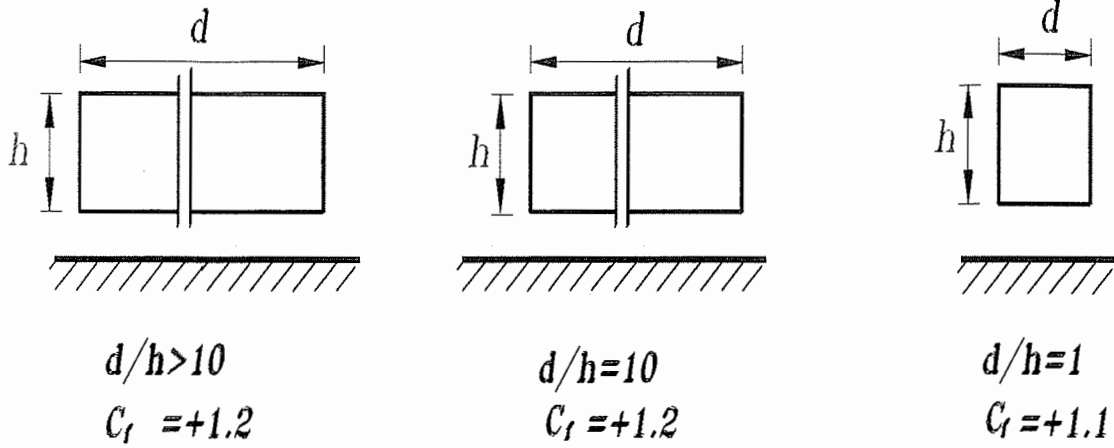
ج - أسقف مائلة لأسفل

شكل (٧-٦) توزيع معامل ضغط الرياح الخارجى C_e على أسقف المباني ذات البحور المتعددة

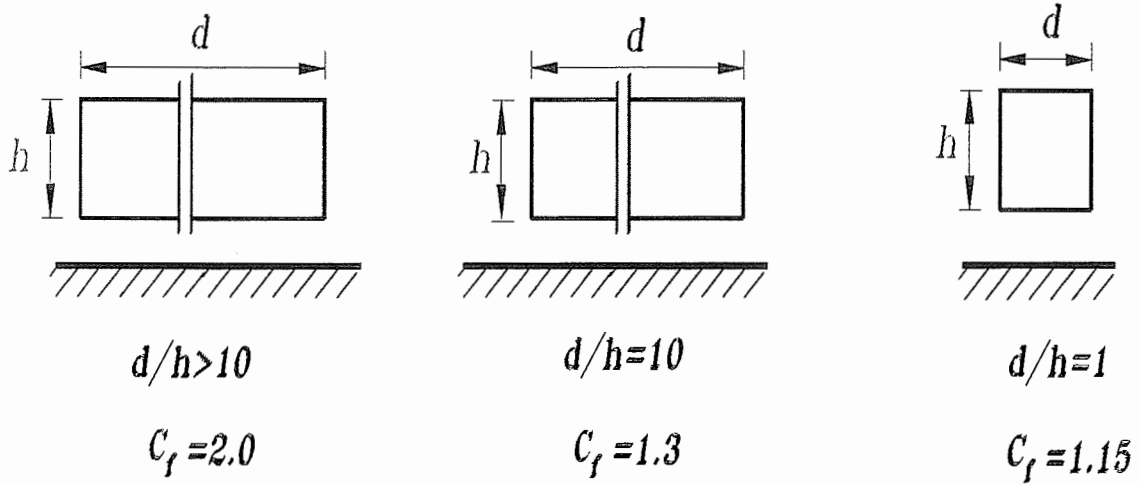
٥-٦-٧ الأسوار ولوحات الإعلانات

الأسوار ولوحات الإعلانات وما شابهها تحسب القوى الكلية للرياح من المعادلة

رقم (٧-٣) وتؤخذ قيمة معامل قوة الرياح الكلية C_f من (شكل ٧-٧).



(أ) معامل قوة الرياح الكلية C_f على الأسوار ولوحات الإعلانات المرتكزة عن الأرض



(ب) معامل قوة الرياح الكلية C_f على الأسوار ولوحات الإعلانات المرتفعة عن الأرض

شكل (٧-٧) معامل قوة الرياح الكلية C_f على الأسوار ولوحات الإعلانات

٦-٦-٧ المداخل والمآذن والمنشآت الإسطوانية

يتم حساب قيمة معامل قوة الرياح الكلية C_f على المداخل والمآذن والمنشآت الاسطوانية والمنشآت المشابهة من جدول (٦-٧)، وتؤخذ قيمة توزيع معامل ضغط الرياح الخارجى C_e من الجدول (٧-٧) والشكل (٨-٧).

جدول (٦-٧) معامل قوة الرياح الكلية C_f على المداخل والمآذن والمنشآت الاسطوانية والمنشآت المشابهة

| h / d | | | المسقط الأفقى |
|-------|-----|------|---------------------------------------|
| ٢٥ | ٧ | ١ | |
| ٢,٠ | ١,٤ | ١,٣٠ | مربع الشكل (الرياح عمودى على الضلع) |
| ١,٥ | ١,١ | ١ | مربع الشكل (الرياح فى إتجاه الوتر) |
| ١,٤ | ١,٢ | ١ | سداسى أو ثمانى الشكل دائرى الشكل : |
| ٠,٧ | ٠,٦ | ٠,٥ | سطح أملس بدون نتوءات ($d'/d= 0.0$) |
| ٠,٩ | ٠,٨ | ٠,٧ | سطح به نتوءات بنسبة ($d'/d= 0.02$) |
| ١,٢ | ١,٠ | ٠,٨ | سطح به نتوءات ($d'/d= 0.08$) |

حيث :

d' عمق النتوء

d القطر أو البعد الأصغر للقطاع فى المسقط الأفقى

h الارتفاع

جدول (٧-٧) معامل ضغط الرياح الخارجى C_e على المداخل والمآذن والمنشآت الأسطوانية والمنشآت المشابهة

| ϕ | معامل ضغط الرياح الخارجى C_e | | |
|--------|--------------------------------|-----------|-----------|
| | $h/d = 25$ | $h/d = 7$ | $h/d = 1$ |
| ٠ | ١,٠ + | ١,٠ + | ١,٠ + |
| ١٥° | ٠,٨ + | ٠,٨ + | ٠,٨ + |
| ٣٠° | ٠,١ + | ٠,١ + | ٠,١ + |
| ٤٥° | ٠,٩ - | ٠,٨ - | ٠,٧ - |
| ٦٠° | ١,٩ - | ١,٧ - | ١,٢ - |
| ٧٥° | ٢,٥ - | ٢,٢ - | ١,٦ - |
| ٩٠° | ٢,٦ - | ٢,٢ - | ١,٧ - |
| ١٠٥° | ١,٩ - | ١,٧ - | ١,٢ - |
| ١٢٠° | ٠,٩ - | ٠,٨ - | ٠,٧ - |
| ١٣٥° | ٠,٧ - | ٠,٦ - | ٠,٥ - |
| ١٥٠° | ٠,٦ - | ٠,٥ - | ٠,٤ - |
| ١٦٥° | ٠,٦ - | ٠,٥ - | ٠,٤ - |
| ١٨٠° | ٠,٦ - | ٠,٥ - | ٠,٤ - |

تستخدم القيم الموجودة فى الجدول (٧-٧) على أساس :

١ - السطح الخارجى متوسط النعومة مثل سطح الخرسانة العادى أو سطح المباني المنتظمة.

$$٢ - \text{قيمة } d\sqrt{q} > \frac{1}{6}$$

حيث :

d القطر بالمتر

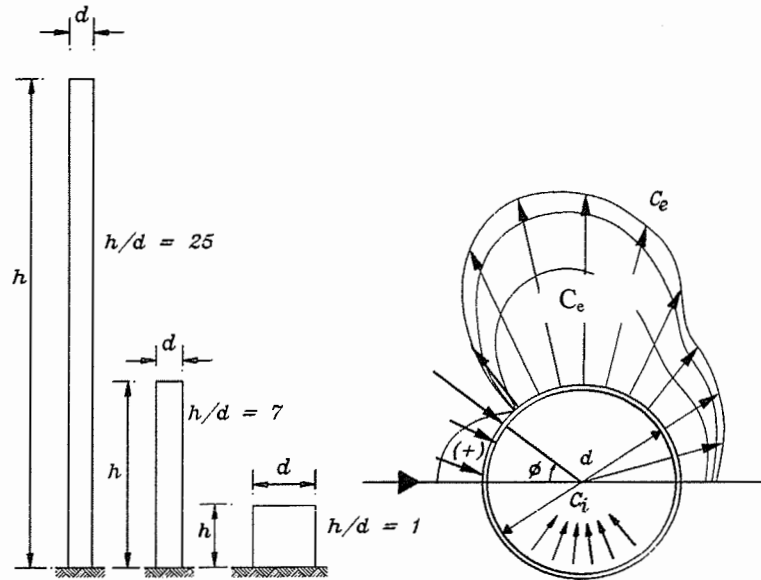
q ضغط الرياح الأساسى كن/م^٢

معامل ضغط الرياح الداخلى :

أ - المداخل : المدخنة تعمل بكامل طاقتها $C_i = + 0.1$

المدخنة مغلقة $C_i = - 0.8$

ب - المآذن $C_i = \pm 0.3$



شكل (٧-٨) : توزيع معامل ضغط الرياح الخارجى C_e على المآذن والمداخن والمنشآت الأسطوانية والمنشآت المشابهة

٧-٦-٧ الأسطح ذات العقود

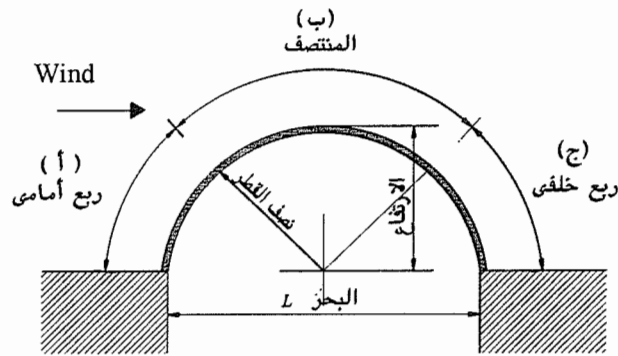
يتم حساب قيمة معامل ضغط الرياح الخارجى C_e على الأسطح ذات العقود من جدول (٧-٨) وشكل (٧-٩-أ)

جدول (٧-٨) معامل ضغط الرياح الخارجى C_e على الأسطح ذات العقود

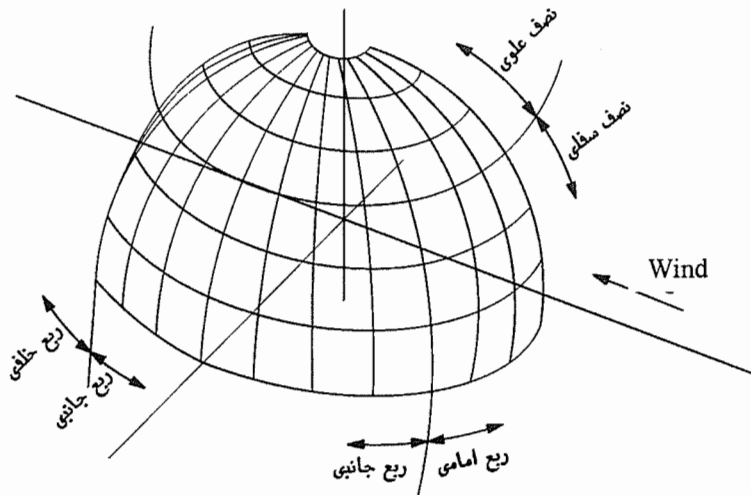
| الربع الخلفي (ج) | المنتصف (ب) | الربع الأمامي (أ) (المواجه لاتجاه الرياح) | نسبة الإرتفاع للبحر | الحالة |
|------------------|-------------|--|---------------------|------------------|
| ٠,٥- | ٠,٨- | ٠,٩- | ٠,١ | السطح فوق المبنى |
| ٠,٥- | ٠,٩- | (٠,٩, صفر) | ٠,٢ | |
| ٠,٥- | ١,٠- | (٠,١٥, ٠,٣-) | ٠,٣ | |
| ٠,٥- | ١,١- | ٠,٤٠ | ٠,٤ | |
| ٠,٥- | ١,٢- | ٠,٦٧٥ | ٠,٥ | |
| ٠,٥- | ١,٣- | ٠,٩٥ | ٠,٦ | |
| ٠,٥- | ٠,٨- | ٠,١٥ | ٠,١ | السطح على الأرض |
| ٠,٥- | ٠,٩- | ٠,٣٠ | ٠,٢ | |
| ٠,٥- | ١,٠- | ٠,٤٥ | ٠,٣ | |
| ٠,٥- | ١,١٠- | ٠,٦٠ | ٠,٤ | |
| ٠,٥- | ١,٢٠- | ٠,٧٥ | ٠,٥ | |
| ٠,٥- | ١,٣٠- | ٠,٩ | ٠,٦ | |

٨-٦-٧ أسطح القباب

- يتم حساب قيمة معامل ضغط الرياح الخارجى C_e على سطح القباب باستخدام جدول (٨-٧) وشكل (٧-٩-ب) وذلك كما يلى :
- النصف العلوى من سطح القبة والأرباع الجانبية بالنصف السفلى من سطح القبة تناظر قيمة ضغط الرياح بالمنتصف (ب)
 - الأرباع الأمامية المواجهة لإتجاه الرياح وكذلك الخلفية بالنصف السفلى من القبة تناظر الربع الأمامى (أ) والربع الخلفى (ج) على التوالى.



(أ) الأسطح ذات العقود



(ب) الأسطح ذات القباب

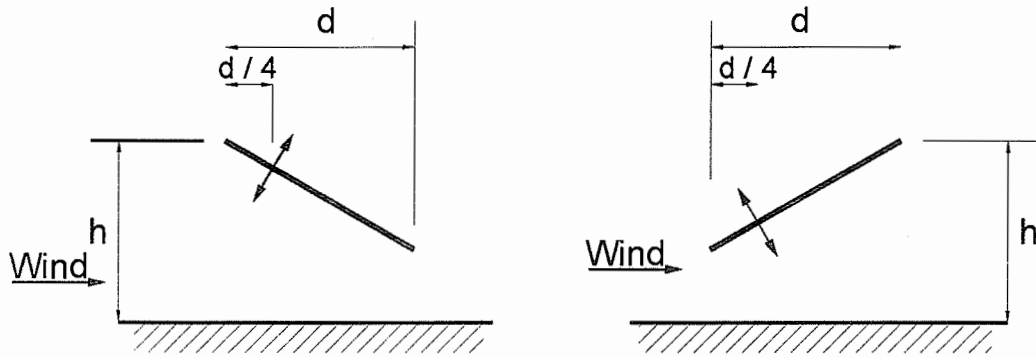
شكل (٧-٩) : توزيع معامل ضغط الرياح الخارجى C_e على الأسطح ذات العقود والقباب

٩-٦-٧ أسطح المظلات

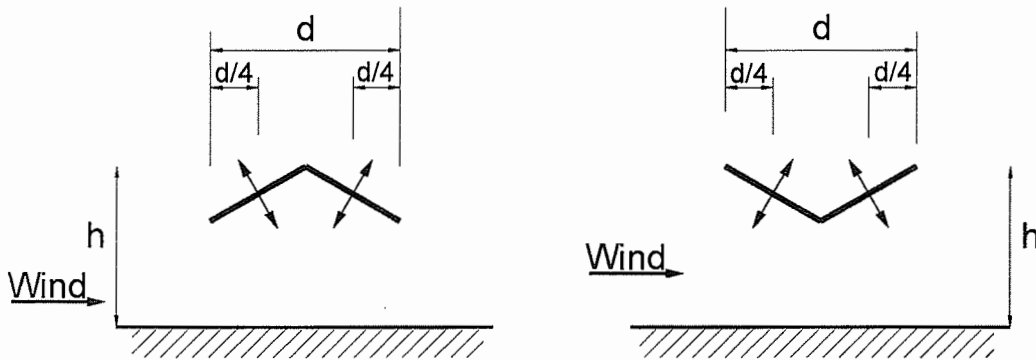
تؤخذ قيمة معامل قوة الرياح الكلية C_f على أسطح المظلات من جدول (٩-٧).
ويتم حساب القوة الكلية للرياح فى إتجاه السحب أو الضغط عمودياً على السطح
وموضع مركز تأثيرها موضح بشكل (١٠-٧).

جدول (٩-٧) معامل قوة الرياح الكلية C_f على أسطح المظلات

| المعامل C_f | ميل السطح على الأفقي (درجات) |
|---------------|------------------------------|
| ١,١٠+ | صفر - ١٠ |
| ١,٢٠+ | ٢٠ |
| ١,٣٠+ | ٣٠ |



أ - أسطح مظلات مائلة فى إتجاه واحد



ب - أسطح مظلات مائلة فى إتجاهين

تؤخذ قوى الرياح الكلية معاً أو كلاً على حدة فى الاتجاه الأكثر تأثيراً على المنشأ.
شكل (١٠-٧) يوضح مركز تأثير القوة الكلية للرياح على أسطح المظلات

١٠-٦-٧ الأبراج الجمالونية

١-١٠-٦-٧ يتم حساب قيمة معامل قوة الرياح الكلية C_f على الأبراج الجمالونية من جدول (١٠-٧)

جدول (١٠-٧) معامل قوة الرياح الكلية C_f للأبراج الجمالونية

| مثلث | | مربع | | شكل مقطع البرج فى المسقط الأفقى |
|-------|---------------------------------|-------|---------------------------------|------------------------------------|
| دائري | زوايا أو أعضاء مسطحة الجوانب | دائري | زوايا أو أعضاء مسطحة الجوانب | شكل القطاع e |
| ٢,٠٠ | ٣,٦٠ | ٢,٤٠ | ٤,٠٠ | صفر |
| ١,٨٠ | ٣,٢٠ | ٢,٢٠ | ٣,٥٠ | ٠,١ |
| ١,٦٠ | ٢,٧٠ | ١,٨٥ | ٣,٠٠ | ٠,٢ |
| ١,٤٥ | ٢,٣٥ | ١,٦٥ | ٢,٦٠ | ٠,٣ |
| ١,٣٥ | ٢,٠٥ | ١,٥٠ | ٢,٣٠ | ٠,٤ |
| ١,٣٥ | ١,٩٠ | ١,٤٥ | ٢,٠٥ | ٠,٥ |
| ١,٤٠ | ١,٨٠ | ١,٤٥ | ١,٩٠ | ٠,٦ |
| ١,٤٥ | ١,٨٠ | ١,٥٠ | ١,٨٥ | ٠,٧ |
| ١,٦٠ | ١,٨٠ | ١,٦٠ | ١,٨٥ | ٠,٨ |
| ١,٨٠ | ١,٩٠ | ١,٨٠ | ١,٩٠ | ٠,٩ |
| ٢,٠٠ | ٢,٠٠ | ٢,٠٠ | ٢,٠٠ | ١,٠٠ |

٢-١٠-٦-٧ إذا كان شكل مقطع البرج فى المسقط الأفقى مثلثاً تؤخذ قوة الرياح التصميمية عمودية على المساحة المعرضة للرياح من واجهة البرج.

٣-١٠-٦-٧ إذا كان شكل مقطع البرج فى المسقط الأفقى مربعاً تؤخذ قوة الرياح التصميمية فى حالتين :

أ - عمودية على واجهة البرج .

ب - فى الإتجاه القطرى مع ضرب معامل قوة الرياح C_f فى معامل $(1 + 0.75e)$ وبما لا يزيد عن ١,٢٠ لقيمة المعامل. حيث e هي نسبة

مساحة مسقط الأعضاء الإنشائية فى واجهة البرج إلى المساحة الكلية
لمسقط واجهة البرج.

١١-٦-٧ الإطارات الجمالونية

يتم حساب قيمة معامل قوة الرياح الكلية C_f على الإطارات الجمالونية من جدول
(١١-٧)

جدول (١١-٧) معامل قوة الرياح الكلية C_f على الإطارات الجمالونية

| دائرى | | أعضاء مسطحة الجوانب | شكل القطاع e |
|-------------------------------|----------------------------|------------------------|-----------------|
| $d \sqrt{q} \leq \frac{1}{6}$ | $d \sqrt{q} > \frac{1}{6}$ | | |
| ٠,٨٠ | ١,٢٠ | ٢,٠٠ | صفر |
| ٠,٨٠ | ١,٢٠ | ١,٩٠ | ٠,١٠ |
| ٠,٩٠ | ١,٢٠ | ١,٨٠ | ٠,٢٠ |
| ١,١٠ | ١,٢٠ | ١,٧٠ | ٠,٣٠ |
| ١,١٠ | ١,٥٠ | ١,٧٠ | ٠,٤٠ |
| ١,١٠ | ١,٥٠ | ١,٦٠ | ٠,٥٠ |
| ١,٤٠ | ١,٥٠ | ١,٦٠ | ٠,٧٠ |
| ٢,٠٠ | ٢,٠٠ | ٢,٠٠ | ١,٠٠ |

حيث :

- e نسبة مساحة مسقط الأعضاء الإنشائية فى الإطار عمودياً على إتجاه
الرياح إلى مساحة المسقط الكلية
d القطر بالمتر
q ضغط الرياح عند الإرتفاع المطلوب كن / م^٢

Annex (7-A)

الملحق (٧-أ)

Structural factor

معامل المنشأ C_s

١-أ معامل المنشأ هو المعامل الذى يأخذ فى الاعتبار تأثير أحمال الرياح عند الحدوث غير المتوالى لذروة ضغط الرياح على المبنى مع تأثير اهتزاز المبنى أثناء الاضطراب (turbulence).

٢-أ يؤخذ قيمة معامل المنشأ مساويا ١,٠٠ فى الحالات الآتية:

- ١ - المباني والمنشآت التى يقل ارتفاعها عن ٦٠ مترا.
- ٢ - الأبراج الجمالونية (الشبكية).
- ٣ - المباني والمنشآت التى يقل ارتفاعها عن أربعة أضعاف اقل بعد فى المسقط الاقوى لها.

٣-أ فى غير الحالات المحددة فى البند (٧-١-٤) و البند (٢-أ) يتم حساب معامل المنشأ C_s للأشكال العامة للمنشآت و الموضحة فى شكل (٧-أ) طبقا للمعادلة التالية:

$$C_s = \frac{1 + 2gI_{Zr} \sqrt{B^2 + R^2}}{1 + 7I_{Zr}} \geq 1 \quad (A-1)$$

حيث:

g معامل الذروة (Peak factor) يحدد النسبة بين أقصى قيمة للجزء المتغير من السجل الزمنى إلى مقياس الانحراف له و تحدد قيمته طبقا لما هو وارد فى البند (٤-أ).

I_{Zr} شدة الاضطراب عند الارتفاع Zr و تحدد قيمته طبقا لما هو وارد فى البند (٥-أ) (turbulence intensity).

B^2 معامل خلفية (background factor) يأخذ فى الاعتبار نقص الارتباط التام للضغط على سطح المبنى و تحدد قيمته طبقا لما هو وارد فى البند (٦-أ).

R^2 معامل تجاوب الرنين (resonance response factor) و يأخذ فى الاعتبار تأثير الاضطراب على نسق الاهتزاز عند حدوث ظاهرة الرنين و تحدد قيمته طبقا لما هو وارد فى البند (٧-أ).

أ-٤ يتم حساب قيمة معامل الذروة g من المعادلة التالية:

$$g = \sqrt{2\ln(Tv)} + \frac{0.6}{\sqrt{2\ln(Tv)}} \quad (A-2)$$

$$v = n_1 \sqrt{\frac{R^2}{B^2 + R^2}} \quad (A-2a)$$

حيث:

T طول زمني قيمته ٣٦٠٠ ثانية.

v تردد (up-crossing frequency) (هرتز).

n_1 التردد الطبيعي للمبنى (هرتز) و يتم حسابه من التحليل الديناميكي للمنشأ و يمكن

تقدير قيمته فى الحسابات المبدئية من العلاقة:

$$n_1 = \frac{46}{h} \quad (A-2b)$$

h ارتفاع المبنى (متر).

أ-٥ يتم حساب قيمة شدة الاضطراب I_{zr} عند الارتفاع zr من المعادلة التالية:

$$I_{zr} = \frac{1}{\ln\left(\frac{zr}{z_0}\right)} \quad (A-3)$$

حيث:

z_0 طول وعوره الأرض (متر) و تؤخذ من جدول (٧-٣).

zr ارتفاع مفاى من سطح الأرض (متر)، شكل رقم (٧-أ).

أ-٦ يتم حساب قيمة معامل خلفية B^2 من المعادلة التالية:

$$B^2 = \frac{1}{1 + 0.9 \left[\frac{b+h}{L_{(zr)}} \right]^{0.63}} \quad (A-4)$$

$$L_{(zr)} = L_t \left(\frac{zr}{z_t} \right)^\alpha \quad (A-4a)$$

$$\alpha = 0.67 + 0.05 \ln(z_o) \quad (A-4b)$$

اااا:

$L_{(zr)}$ ماباس طول الاااااا (مرا)

L_t ماباس طول مرابى يؤاا اابما ٣٠٠ مرا

z_t ارناا مرابى يؤاا اابما ٢٠٠ مرا

b اررض المبنى (مرا)

h ارناا المبنى (مرا)

أ-٧ باا باا مابا باااا الرناا R^2 من الماباااااا:

$$R^2 = \frac{\pi}{4\beta} S_L(zr, n_1) R_h \cdot R_b \quad (A-5)$$

$$S_L(zr, n_1) = \frac{6.8 f_L(zr, n_1)}{[1 + 10.2 f_L(zr, n_1)]^{1.67}} \quad (A-5a)$$

$$f_L(zr, n_1) = \frac{n_1 \cdot L_{(zr)}}{V_m(zr)} \quad (A-5b)$$

$$V_m(zr) = 0.67 V \cdot \sqrt{k} \quad (A-5c)$$

اااا:

$S_L(zr, n_1)$ اااا باااا لابعابا لقوا الطاب non-dimensional power spectral

ابابا

$f_L(zr, n_1)$ باابا الطاب .variance spectrum

$V_m(zr)$ الماباااااا لسراا الراباااااا ارناا (zr) .

β ماباا اااااااا باااا بااa

منشاااااااا 0.01، منشاااااااا 0.015، منشاااااااا 0.02

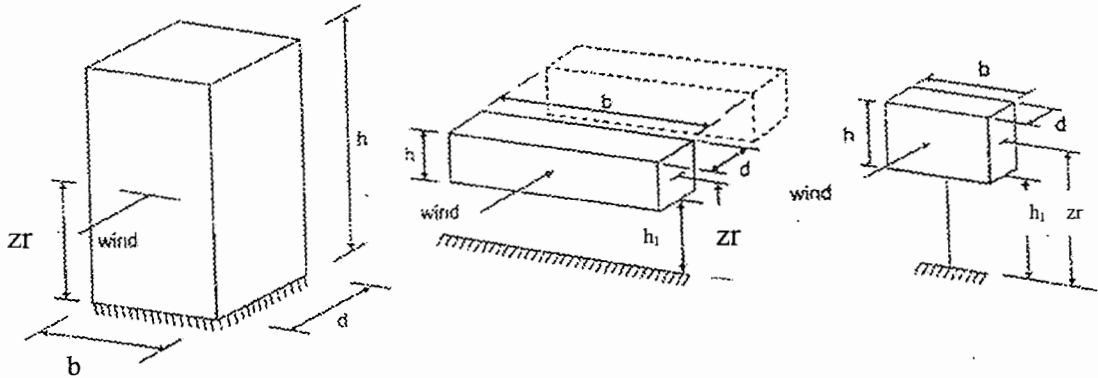
سرعة الرياح الاساسية طبقا لجدول (٧-١) V
 معامل التعرض طبقا لجدول (٧-٣) k
 دوال إدخال ديناميكية (aerodynamic admittance function) تحدد طبقا لما يلي: R_b, R_h

$$R_L = \frac{1}{\eta} - \frac{1}{2\eta^2} (1 - e^{-2\eta}) \quad (A-5d)$$

وتؤخذ قيمة L في المعادلة السابقة مثل b أو h على التوالي

for $R_L = R_h$
$$\eta = \frac{4.6 h f_L(z_r, n_1)}{L(z_r)} \quad (A-5e)$$

for $R_L = R_b$
$$\eta = \frac{4.6 b f_L(z_r, n_1)}{L(z_r)} \quad (A-5f)$$



$$z_r = h_1 + \frac{h}{2}$$

$$z_r = 0.6h$$

$$h \ll b, d \ll b$$

$$\frac{b}{z_r} \geq 0.5$$

$$z_r = h_1 + \frac{h}{2}$$

$$\frac{b}{z_r} \leq 0.5, \frac{h}{z_r} \leq 0.5$$

شكل (٧-١) الأشكال العامة للمنشآت التي تشملها الحالات المحددة في حساب معامل المنشأ C_s

الباب الثامن

أحمال الزلازل على المباني

Introduction

١-٨ مقدمة

General

١-١-٨ عام

تعتبر أحمال الزلازل المحسوبة بهذا الكود أحمالاً تصميمية عند حالات الحدود القصوى ويتم تخفيضها بنسبة (١,٤٠) عند إستخدامها للتصميم بطريقة المرنة .

Scope & Provisions

٢-١-٨ المجال والاعتبارات العامة

- ١ - تطبق بنود هذا الباب عند تصميم المباني الجديدة وعند إجراء التعديلات بالمباني القائمة. والأهداف الأساسية من تطبيق هذا الباب هي:
 - حماية الأرواح
 - الحد من تصدعات المنشآت.
 - أن تظل المنشآت المدنية الهامة مثل (المستشفيات - المطارات - مراكز الإطفاء ... الخ) تعمل فى حالة حدوث زلازل بنفس الكفاءة .
- ٢ - يحتوى هذا الباب على المتطلبات الدنيا وحدود القبول لأعمال الإنشائية وأعمال المباني فى المناطق الزلزالية، كما يحتوى على أسس حساب الأحمال الناتجة عن الزلازل .
- ٣ - يجب مراعاة الاشتراطات الواردة بهذا الكود والمكملة للاشتراطات الواردة بجميع الكودات المعنية الأخرى (أحدث اصدار) عند تصميم كافة العناصر الإنشائية للمنشآت الواقعة فى المناطق الزلزالية .
- ٤ - لا يسرى هذا الباب على المنشآت ذات الطابع الخاص كالمحطات النووية والسدود وغيرها.
- ٥ - يشتمل هذا الباب على القواعد العامة لحساب الاحمال الناتجة عن القوى الزلزالية . ويجب استخدامه بالتوازي مع الكودات التصميمية الأخرى لكافة مواد الإنشاء من منشآت خرسانية ومعدنية وخلافه.

- ٦ - يمكن استخدام أساليب متطورة لعزل الأساسات (Base Isolation) مثل استخدام قواعد مطاطية وخلافه وذلك بعد عمل الدراسات اللازمة حتى وإن لم يشتمل هذا الكود على أية توصيات بهذا الخصوص .
- ٧ - لا يسمح بعمل أى تعديلات على الإطلاق خلال تنفيذ وكذا خلال تشغيل المنشأ إلا عند الحاجة الماسة لذلك بشرط عمل المراجعة التصميمية الكاملة للمنشأ وذلك لمعرفة مدى تأثير هذه التعديلات على السلوك الزلزالي للمنشأ .
- ٨ - يراعى عند التصميم عدم أخذ أحمال الزلازل وأحمال الرياح معا فى حالة تحميل واحد، ويؤخذ الأكبر تأثيراً منهما عند تصميم المنشآت وعناصرها المختلفة.
- ٩ - يتم حساب الأحمال الناتجة عن الزلازل بإعتبار ما يلي :
- أن يتم تصميم المنشآت بواسطة مهندسين ذوى دراية سابقة بالتصميم لمقاومة الزلازل.
 - أن يتم التنفيذ بواسطة شركات متخصصة ذات كفاءة وخبرة كافية وتحت إشراف هندسى متخصص مع الالتزام بتطبيق قواعد ضبط الجودة خلال جميع مراحل التنفيذ .
 - أن تكون جميع المواد والمكونات المستخدمة مطابقة للمواصفات والأصول الفنية واشترطات الكود المصرى ومواصفات المشروع ومواصفات الشركات المنتجة .
 - أن يتم عمل صيانة دورية وبصفة مستمرة للمنشأ .
 - أن يتم استخدام المنشأ طبقاً للغرض الذى تم إنشاؤه من أجله وطبقاً لمتطلبات التصميم.

Definitions

٣-١-٨ المصطلحات

* معامل تعديل ردود الأفعال (تخفيض القوى) (R) Response Modification Factor (R)

وهو معامل يعتمد على مدى ممتولية النظام الإنشائى ويمثل النسبة بين القوى المتولدة داخل عناصر النظام الإنشائى اذا تصرف تصرفاً مرناً بالكامل (بدون امتصاص للطاقة) الى القوى المتولدة اذا حدث بالنظام الإنشائى بعض التشكلات اللدنة التى تقوم باستفاد جزء من طاقة التأثير الزلزالي.

Importance factor

* معامل الأهمية

معامل مرتبط بعواقب الانهيار للمنشأ اعتماداً على اهمية المنشأ من ناحية الاستخدام .

Non – structural elements*** العناصر غير الإنشائية**

وهى عبارة عن العناصر المعمارية والميكانيكية والكهربائية التى لا تتحمل أية أحمال إنشائية نتيجة عدم جساءتها أو طريقة اتصالها بالمنشأ.

Response Spectrum*** طيف التجاوب**

منحنى يصف تغير الاستجابة القصوى للمباني أو العناصر الإنشائية (تشكل ازاحة، دوران) مع تغير قيمة التردد الطبيعى لها نتيجة زلزال معين أو متوسط لمجموعة من الزلازل المختارة.

Return Period*** زمن الرجوع لزلزال ذى قوة محددة**

هى المدة بالسنين التى يتوقع بعدها إحصائيا حدوث زلزال آخر بنفس القوة المحددة.

Shear Wave in soil*** موجات القص بالتربة**

تنتقل الزلازل من مكان الى آخر عن طريق اهتزاز التربة فى موجات وأحد انواع هذه الموجات هى الموجات القريبة من سطح الأرض التى تتحرك فيها التربة فيما يشبه حركة القص.

Artificial Earthquake Records*** الزلازل الاصطناعية**

هى زلازل غير حقيقية يتم استنباط سجلاتها بناء على أسس رياضية للإحصاء العشوائى لتمثيل الزلازل الطبيعية.

Damping Ratio*** معامل الاضمحلال**

هو معامل يمثل معدل خمود واضمحلال الاهتزاز للمبنى كنتيجة لمادة انشائه والنظام الانشائى.

Mode Shape*** الشكل النمطى (المودى)**

هو شكل لتشكل المنشأ عند اهتزازه حراً عند التردد الطبيعى المحدد له.

Storey Drift*** الحركة النسبية للدور**

هى الحركة الأفقية نتيجة الزلازل للدور عن مستوى معين مطروحا منها الحركة الأفقية للدور أسفله.

Fundamental Period*** الزمن الدورى الأساسى**

هو الزمن الدورى للموجة الاهتزازية الأساسية للمنشأ.

*** الكتلة الترددية**

هى الجزء من كتلة المنشأ الذى يشارك (يتحرك) فى شكل نمطى (مودى) معين.

*** الجساءة الأفقية**

هى القوة المطلوبة لتحريك المنشأ أفقيا وحدة المسافات.

*** قوى القص الأساسية**

هى مجموع القوى الأفقية الناتجة عن أحمال الزلازل عند منسوب أساسات المنشأ.

Reference Codes**٨-١-٤ الكودات المرجعية**

- ١ - الكود الأوروبى الموحد - إصدار ديسمبر ٢٠٠٤ .
 - ٢ - الكود المصرى لتصميم وتنفيذ المنشآت الخرسانية - كود رقم (٢٠٣- إصدار ٢٠٠٧)
 - ٣ - الكود المصرى للمنشآت والكبارى المعدنية كود رقم (٢٠٥- إصدار ٢٠٠١)
 - ٤ - الكود المصرى لميكانيكا التربة وتصميم وتنفيذ الأساسات - كود رقم (٢٠٢- إصدار ٢٠٠١)
 - ٥ - الكود المصرى لأسس تصميم واشتراطات تنفيذ أعمال المباني- كود رقم (٢٠٤- إصدار ٢٠٠٥)
 - ٦ - خريطة توزيع مناطق التأثير الزلزالي لمنطقة الشرق الأوسط ، يونسكو ٢٠٠٣ .
- Global Seismic Hazard Assessment Program (RELEMR, USGS / UNESCO), Prof. Samir Riad et. al.)

٢-٨ المتطلبات الأساسية للتصميم

١-٢-٨ زمن الرجوع الزلزالي

يتم اختيار زمن الرجوع للزلازل بحيث يحقق تصميم وتنفيذ المنشآت فى المناطق ذات التأثير الزلزالي المتطلبات الآتية بدرجة كافية :

أ - عدم الانهيار **No collapse requirement**

يجب تصميم وتنفيذ المنشآت لمقاومة الأحمال التصميمية الناتجة عن الزلازل بدون انهيار للمنشأ ككل أو بعض عناصره وبالتالي يحتفظ المنشأ باتزانته ووظائفه المختلفة وذلك بعد حدوث الزلازل باحتمالية تجاوز للقوى التصميمية لا تتعدى ١٠ % فى خمسين سنة (أى زمن رجوع للزلازل ٤٧٥ سنة).

ب - الحد من التصدعات **Damage limitation requirement**

يجب تصميم وتنفيذ المنشآت لمقاومة الأحمال الناتجة عن الزلازل بدون حدوث تصدعات للمنشأ وذلك بعد حدوث زلزال باحتمالية تجاوز للقوى التصميمية لا تتعدى ١٠ % فى عشرة سنوات (أى زلزال بزمن رجوع ٩٥ سنة) .

ج - زيادة الأمان الزلزالي **Increase of earthquake safety**

ويتم ذلك بتصنيف المنشآت حسب درجة أهميتها حيث يحدد لكل منشأ معامل أهمية (γ_i) حسب الجدول رقم (٨-٩) وهذا المعامل يعتمد على زمن الرجوع الافتراضى للزلازل (باعتبار أن زمن الرجوع الافتراضى للزلازل ٤٧٥ سنة للمباني العادية) .

٢-٢-٨ حالات الحدود

يجب التأكد من أن الحدود الآتى بيانها تحقق المتطلبات الأساسية والواردة فى البند (١-٢-٨).

Ultimate limit states**١-٢-٢-٨ حدود المقاومة القصوى**

وهي التى تختص بأشكال الإنهيار الإنشائى والتى تسبب خطورة على الأرواح، ويلزم تحقيق ما يأتى:

- ١ - التأكد من أن النظام الإنشائى يحقق المقاومة والمطولية طبقاً للبند (٢-٨-٨).
- ٢ - أن تكون المقاومة والمطولية للمنشأ مرتبطتين بالمستوى المسموح به من الاستجابة الديناميكية غير المرنة . وعند تطبيق هذه العلاقة بين المقاومة والمطولية فإنه يحكمها قيم معامل تعديل ردود الأفعال (تخفيض القوى) R والواردة فى الملحق (٨-أ).
- ٣ - التأكد من اتزان المنشأ ككل تحت تأثير أحمال الزلازل التصميمية، وكذا التأكد من الأمان ضد الانزلاق والانقلاب. طبقاً للبند (٤-٢-٨-٨) الخاص بإشتراطات الإتران.
- ٤ - التأكد من أن عناصر الاساسات والتربة الحاملة لها قادرة على تحمل الأحمال الناتجة من المنشأ بدون حدوث فروق هبوط عالية بين القواعد المختلفة، أو انفعالات ذات قيمة عالية فى العناصر الرابطة للأساسات.
- ٥ - الأخذ فى الاعتبار عند التصميم تأثير العوامل الثانوية على القيم التصميمية .
- ٦ - التأكد عند حساب أحمال الزلازل التصميمية أن العناصر غير الإنشائية لا تمثل خطورة على الحياة وليس لها تأثير محدد على استجابة العناصر الإنشائية .

Serviceability limit state**٢-٢-٢-٨ حدود التشغيل**

وهي الحدود التى يؤثر تجاوزها سلبياً على استخدام المنشأ ويلزم تحقيق ما يأتى :

- ١ - التأكد من وجود درجة عالية من الثقة فى عدم حدوث تصدعات غير مقبولة وذلك بتحقيق حدود الحركة المسموح بها والحدود الأخرى المرتبطة بتصدعات المنشأ فى الأجزاء المختلفة من هذا الكود .
- ٢ - التأكد من أن النظام الإنشائى فى المنشآت الهامة ومنشآت الدفاع المدنى له من المقاومة والكفاءة ما يؤكد استمرارية التشغيل للمرافق الحيوية فى هذه المنشآت بعد حدوث زلزال بزمى رجوع مناسب .

Soil Considerations**٣-٨ اعتبارات خاصة بالتربة****General****١-٣-٨ عام**

- ١ - يجب إجراء الدراسات الجيوتقنية اللازمة لتحديد نوعية التربة وتصنيفها طبقاً للتقسيمات الواردة بالبند (٢-٣-٨) والموضحة بالجدول (١-٨).
- ٢ - يجب عموماً أن تكون طبيعة تربة التأسيس بموقع الإنشاء المختار غير معرضة للمخاطر عند حدوث زلزال (تصدع الأرض ، انهيار الجسور ، عدم اتزان الميول ، والهبوط الدائم الناتج من تسييل التربة أو زيادة كثافتها النسبية).
- ٣ - فى حالة المنشآت ذات الأهمية العادية والمنخفضة ($\gamma_I \leq 1.0$) (أنظر جدول ٩-٨) الواقعة فى المناطق الزلزالية منخفضة الخطورة (انظر البند ٦-٧-٨ والبند ١-٤-٨) يمكن تحديد أحمال الزلازل بإعتبار أن التربة من التصنيف C .
- ٤ - فى حالة المنشآت ذات الأهمية المرتفعة ($\gamma_I > 1.0$) (أنظر جدول ٩-٨) والواقعة فى المناطق الزلزالية عالية الخطورة فإنه يجب تحديد أحمال الزلازل طبقاً لتصنيف التربة أسفل المبنى على أساس قياسات فعلية لسرعة موجات القص لعمق ٣٠ متراً فى موقع الإنشاء وفى حالة عدم توافرها يمكن استخدام عدد دقائق اختبار الاختراق القياسى جدول (١-٨).

٢-٣-٨ تصنيف نوعية تربة التأسيس (طبقات التربة أسفل الاساسات)**Classification of Subsoil Conditions**

- يتوقف سلوك التربة أثناء الزلازل على نوعية التربة والتي يمكن تصنيفها إلى أربعة تقسيمات وهى A ، B ، C & D كما هو موضح بالجدول رقم (١-٨) .
- يجب عمل الدراسات الخاصة لتعريف رد الفعل الزلزالي فى حالة ما إذا كانت تربة الموقع تختلف عما ورد بجدول (١-٨) مثل التربة المقابلة للتسيل أو الطين الحساس أو الطين الطمي الضعيف بسمك لا يقل عن ١٠ م وبمعامل لدونة التربة المذكورة مؤخراً يحتاج إلى دراسة خاصة لتعريف رد الفعل الزلزالي لتحديد مدى اعتماد التجاوب الطيفي على قيم موجات القص وسمك طبقات الطين الطمي الضعيف ومدى اختلاف جساءة هذه الطبقات مع نوعية التربة أسفل منها .

جدول (٨-١) تصنيف طبقات التربة اسفل الأساسات

| تصنيف التربة | وصف القطاع الطولى للتربة | عدد N_{SPT} الدقات لكل ٣٠ سم من اختبار الاختراق القياسى | مقاومة التماسك C_u من اختبار الضغط غير المحاط (كن/م ^٢) | سرعة موجات القص $V_{S,30}$ * (متر/ثانية) |
|--------------|---|---|--|--|
| A | صخر أو تكوينات تشبه الصخر ، يحتوى على طبقة سطحية ضعيفة يكون سمكها على الأكثر ٥ متر . | - | - | $800 <$ |
| B | ترسيبات يمتد سمكها لعشرات الأمتار مكونة من (رمل - زلط) كثيف، أو طين شديد التماسك مع تزايد قيم خواصه الميكانيكية تدريجياً مع العمق . | $50 <$ | $100 <$ | $360 - 800$ |
| C | ترسيبات عميقة من تربة غير متماسكة (رمل - زلط) متوسط إلى كثيف أو طين متماسك ، يتراوح سمكها من عشرات إلى مئات الأمتار . | $15 - 50$ | $50 - 100$ | $180 - 360$ |
| D | تربة غير متماسكة (زلط ، رمل) - سائبة إلى متوسطة الكثافة (قد تتواجد بها طبقات متماسكة "طينية أو طمييه" ضعيفة) أو يكون السائد تربة متماسكة ضعيفة إلى متوسطة التماسك . | $15 >$ | $50 >$ | $180 >$ |

* يتم تحديد نوع التربة طبقاً للقيمة المتوسطة لسرعة موجات القص المقاسة لعمق ٣٠ متر من سطح الأرض أو يتم استخدام قيمة N_{SPT} .

فى حالة التربة الطبقيية تحسب القيمة المتوسطة لسرعة موجات القص للتربة $V_{S,30}$ من العلاقة الآتية:

$$V_{S,30} = \frac{H_{s,30}}{\sum_{i=1, N_s} (h_i / V_i)} \quad (8-1)$$

ءبء :

$$h_i \text{ هى سمك طبقة التربة } i$$

$$V_i \text{ هى سرعة موجه القص لطبقة التربة } i \text{ وذلك لءءء } N_s \text{ من طبقات التربة}$$

$$H_s \text{ هو السمك الكلى لطبقات التربة } (H_s = \sum h_i)$$

$$N_s \text{ ءءء طبقات التربة}$$

فى ءالة انءهاء الءابء الطبقى بطفقة صءرفة ممءءة فانه ءءء سباب سرعة موجه القص $V_{s,30}$ ، يؤءء فى الاءءار ءمسة أمءار من هءة الطبقة الصءرفة فقط وذلك لإظهار الءابء الطبقى للءربة الضءرفة أعلى هءة الطبقة الصءرفة.

Earthquake Actions

٨-٤ الأءمال الءابءة عن الزلازل

Earthquake Zones

٨-٤-١ المناطء الزلزالفة

١ - ءقسمة ءمهورفة مصر العربفة من ءبء الءابء الزلزالى إلى ءمسة مناطء ءبءاً لءفمة العءلة الأرضفة الءصمفمفة طبقاً لءءول رقم (٨-٢) :

ءءول (٨-٢) ءقسفم ءمهورفة مصر العربفة من ءبء الءابء الزلزالى

| المنطقة | ففمة العءلة الأرضفة الءصمفمفة (a_g) |
|---------------------|---|
| المنطقة الأولى | 0.1 g |
| المنطقة الءاففة | 0.125 g |
| المنطقة الءالءة | 0.15 g |
| المنطقة الراءفة | 0.20g |
| المنطقة الءامسة (أ) | 0.25g |
| المنطقة الءامسة (ب) | 0.30g |

٢ - فءءء الءابء الزلزالى لمءظم ءطبفقات الكوا على أساس ففمة المعامل (a_g) وهو فمءل عءلة ءركة الأرضفة فى طبقة صءرفة أو ءربة قوفة وفعرف بالءءلة الأرضفة الءصمفمفة ، كما ءوءء معاملء أخرى هامة ءؤءر فى ءءفء ءءفءة ءمء الزلزالى مءل معامل أهفمة المنشأ ومعامل ءءفءل رءوء الأفءال.

- ٣ - يجب الرجوع للخريطة الزلزالية الواردة في الشكل رقم (٨-١) والمحدده بإعتبار أن زمن الرجوع الإفتراضى للزلازل ٤٧٥ سنة والجدول رقم (٨) بالملحق (ج) المكمل لها ويجب تنسيب القيم الواردة بالخريطة إلى عجلة الجاذبية $(g=9.81 \text{ m/sec}^2)$.
- ٤ - تصمم المباني على القيمة القصوى للعجلة الارضية التصميمية بالنسبة لكل منطقة.

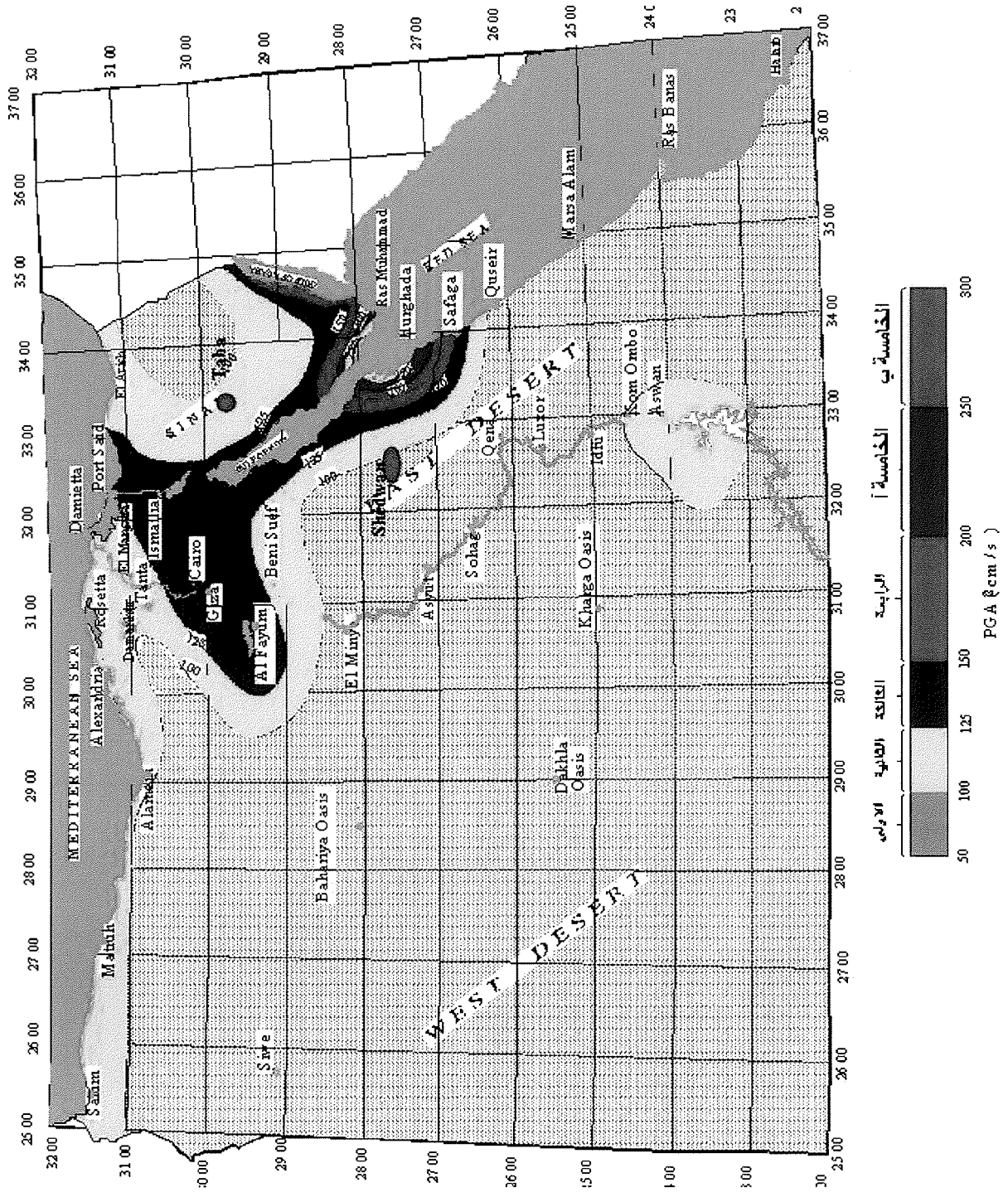
٨-٤-٢ التمثيل الأساسى للأحمال الناتجة عن الزلازل

Basic Representation of Earthquake Action

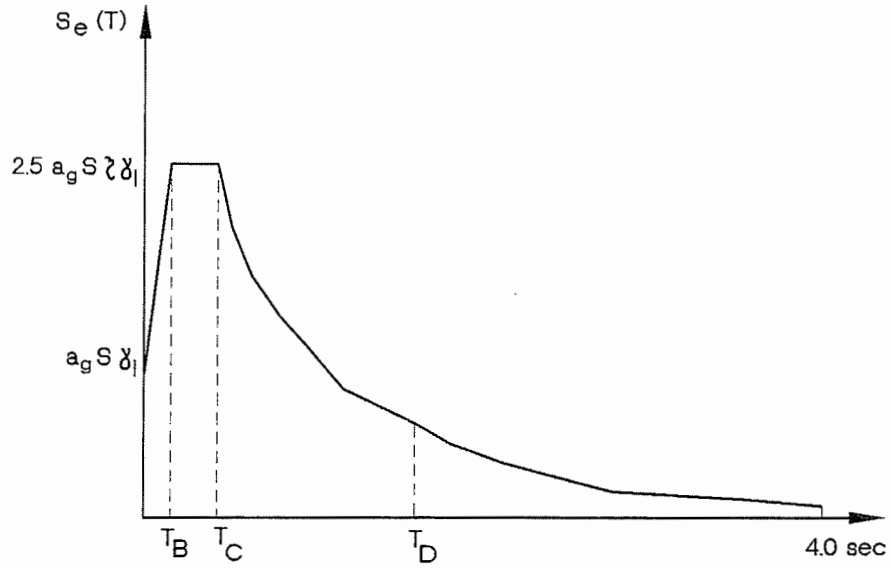
General

٨-٤-٢-١ عام

- ١ - يتم تمثيل حركة الزلازل في أي نقطة من السطح بواسطة طيف تجاوب مرن لعجلة القشرة الأرضية ويرمز له فيما بعد " بطيف التجاوب المرن " .
- ٢ - يتم تمثيل حركة القشرة الأرضية الأفقية بمركبتين أفقيتين متعامدتين و غير مرتبطين و كل منهما ممثلة بنفس طيف التجاوب المرن .
- ٣ - يجب أن تصمم المنشآت داخل جمهورية مصر العربية، لتقاوم قوى زلزالية يتم حسابها باستخدام طيف التجاوب الموضح فى الشكل رقم (٨-٢) مع مراعاة استخدام كل من النوع الأول والنوع الثانى من منحنى طيف التجاوب (Type (1) and Type (2) للمناطق الساحلية المطللة على البحر المتوسط (لمسافة ٤٠ كيلو متراً بمحاذاة الساحل)، واستخدام النوع الأول من منحنى طيف التجاوب (Type(1) لجميع مناطق الجمهورية (أنظر البند ٨-٤-٢-٢-٢ والجدول رقم ٨-٢) .
- ٤ - يمكن أيضاً تمثيل حركة الزلازل باستخدام سجلات زلازل حقيقية في التحليل الديناميكي للمنشآت بشرط أن يتوافر فى هذه السجلات قواعد الصحة الإحصائية من حيث العدد والانتشار على محاور : حجم الزلزال - المسافة بين مركز الزلزال والموقع - نوع التربة المقاس عليها الزلزال والخصائص التى تجعلها تتوافق مع قيمة العجلة الأرضية التصميمية من حيث شدة الزلزال المستخدم . على ان يتم اعتماد هذه السجلات من خلال مراكز حكومية متخصصة.

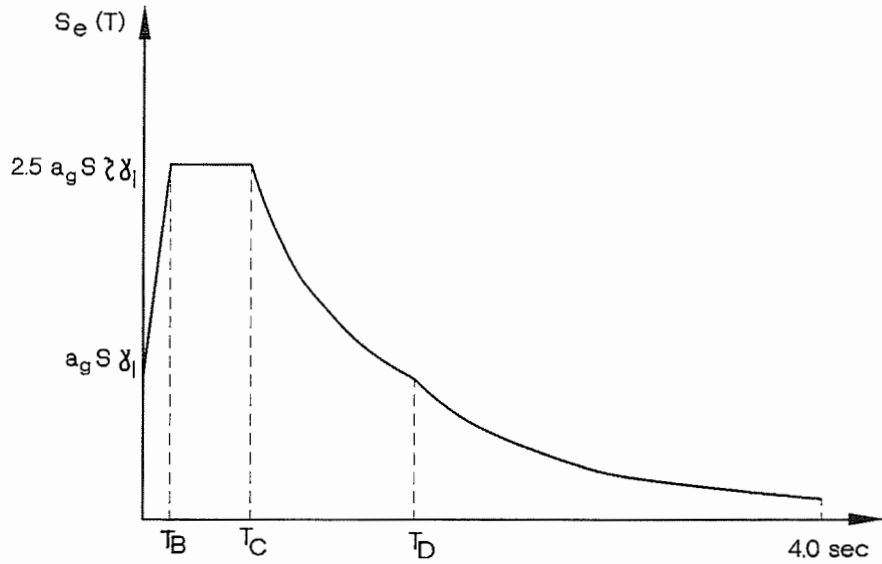


شكل (٨-١) مناطق النشاط الزلزالي



Type (1) النوع الأول (أ)

يستخدم لجميع مناطق الجمهورية



Type (2) النوع الثانى (ب)

يستخدم للمناطق الساحلية المطلة على البحر المتوسط

شكل (٨-٢) منحنى طيف التجاوب الأفقى المرن

٨-٤-٢-٢ طيف التجاوب الأفقى المرن Elastic Horizontal Response Spectrum

طيف التجاوب الأفقى المرن $S_e(T)$ لزمن الرجوع القياسى يتحدد من الآتى :

(أنظر الشكل رقم ٢-٨)

$$0 \leq T \leq T_B \quad : \quad S_e(T) = a_g \gamma_I S \left[1.0 + \frac{T}{T_B} (2.5 \eta - 1.0) \right], \quad (8-2)$$

$$T_B \leq T \leq T_C \quad : \quad S_e(T) = 2.5 a_g \gamma_I S \eta, \quad (8-3)$$

$$T_C \leq T \leq T_D \quad : \quad S_e(T) = 2.5 a_g \gamma_I S \eta \left[\frac{T_C}{T} \right], \quad (8-4)$$

$$T_D \leq T \leq 4 \text{ sec} \quad : \quad S_e(T) = 2.5 a_g \gamma_I S \eta \left[\frac{T_C T_D}{T^2} \right] \quad (8-5)$$

حيث :

| | |
|---|------------|
| طيف التجاوب الأفقى المرن لزمن الرجوع القياسى | $S_e(T)$ |
| الزمن الدورى لنظام ترددى أحادى | T |
| العجلة الأرضية التصميمية لزمن رجوع قياسى (٤٧٥ سنة لمبنى ذى معامل أهمية واحد) (جدول ٢-٨) | a_g |
| حدود القيم الثابتة لطيف التجاوب المرن (جدول ٣-٨) | T_B, T_C |
| معامل الأهمية للمنشأ (جدول ٩-٨) | γ_I |
| القيمة المحددة لبداية الحركة الثابتة للطيف (جدول ٣-٨) | T_D |
| معامل اضمحلال تصحيحي لطيف التجاوب الأفقى (جدول ٤-٨) | η |
| معامل التربة (جدول ٣-٨) | S |

- يمكن استخدام طريقة التصميم بالإزاحة Displacement Based Design وذلك بإستخدام كل من نوعى منحنى طيف التجاوب المعطى فى شكل رقم (٢-٨) وذلك بعد تحويل كل منهما إلى منحنى طيف إزاحة.

- تؤخذ قيم المعاملات T_B, T_C, T_D and S لنوعيات التربة A, B, C & D كما هو وارد في الجدول (٣-٨) .

جدول (٣-٨) قيم المعاملات T_B, T_C, T_D & S
 (أ) : النوع الأول من منحني طيف التجاوب (1) Type

| Subsoil Class | S | T_B | T_C | T_D |
|---------------|------|-------|-------|-------|
| A | 1.0 | 0.05 | 0.25 | 1.2 |
| B | 1.35 | 0.05 | 0.25 | 1.2 |
| C | 1.5 | 0.10 | 0.25 | 1.2 |
| D | 1.8 | 0.10 | 0.30 | 1.2 |

(ب) : النوع الثاني من منحني طيف التجاوب (2) Type

| Subsoil Class | S | T_B | T_C | T_D |
|---------------|------|-------|-------|-------|
| A | 1.0 | 0.15 | 0.4 | 2.0 |
| B | 1.2 | 0.15 | 0.5 | 2.0 |
| C | 1.25 | 0.20 | 0.6 | 2.0 |
| D | 1.35 | 0.20 | 0.80 | 2.0 |

معامل الاضمحلال التصحيحي η_v, η يمكن تحديده طبقاً للجدول رقم (٤-٨) :

جدول (٤ - ٨) قيم معامل الاضمحلال التصحيحي η_v, η

| η | η_v | نوع المنشأ |
|--------|----------|--|
| ١,٢ | ١ | صلب ذو وصلات ملحومة |
| ١,٠٥ | ٠,٧٥ | صلب ذو وصلات بمسامير البرشام أو وصلات بمسامير القلاووظ |
| ١,٠٠ | ٠,٧ | خرسانة مسلحة |
| ١,٠٥ | ٠,٧٥ | خرسانة سابقة الاجهاد |
| ٠,٩٥ | ٠,٦٥ | حوائط من المباني المسلحة |

٣-٢-٤-٨ طيف التجاوب الرأسي المرن Vertical elastic response spectrum

١ - يتم تمثيل المركبة الرأسية لحركة الزلازل بطيف تجاوب $S_{ve}(T)$ طبقاً للمعادلات أرقام من (8-6) إلى (8-9) مع الاستعانة بقيم معاملات الطيف الواردة في الجدول (٥-٨) .

$$0 \leq T \leq T_B : S_{ve}(T) = a_{vg} \gamma_I \left[1.0 + \frac{T}{T_B} (3.0 \eta_v - 1.0) \right], \quad (8-6)$$

$$T_B \leq T \leq T_C : S_{ve}(T) = 3.0 a_{vg} \gamma_I \eta_v, \quad (8-7)$$

$$T_C \leq T \leq T_D : S_{ve}(T) = 3.0 a_{vg} \gamma_I \eta_v \left[\frac{T_C}{T} \right], \quad (8-8)$$

$$T_D \leq T \leq 4 \text{ sec} : S_{ve}(T) = 3.0 a_{vg} \gamma_I \eta_v \left[\frac{T_C T_D}{T^2} \right] \quad (8-9)$$

حيث :

$S_{ve}(T)$ طيف التجاوب الرأسى المرن لزمن الرجوع القياسى
 a_{vg} المركبة الرأسية للعجلة الأرضية التصميمية
 η_v معامل إضمحلال تصحيحي لطيف التجاوب الرأسى جدول (٤-٨)

جدول (٤-٨) : قيم معاملات طيف التجاوب الرأسى المرن

| Spectrum | a_{vg} / a_g | T_B | T_C | T_D |
|----------|----------------|-------|-------|-------|
| Type (1) | 0.90 | 0.05 | 0.15 | 1.0 |
| Type (2) | 0.45 | 0.05 | 0.15 | 1.0 |

٢ - المركبة الرأسية للعجلة الأرضية التصميمية (a_{vg}) من طيف التجاوب لا تعتمد على نوع التربة .

٤-٢-٤-٨ - الإزاحة القصوى للقشرة الأرضية **Peak Ground Displacement**

يمكن حساب قيمة أقصى إزاحة للقشرة الأرضية في موقع الزلازل d_g كما يلي ما لم يتم تحديدها بدراسات أكثر دقة :

$$d_g = 0.025 a_g \gamma_I S T_C T_D \quad (8-10)$$

حيث القيم T_D, T_C, S, a_g محددة في البند (٤-٢-٤ -٨) .

٨-٤-٢-٥ طيف التجاوب التصميمي الأفقى للتحليل الإنشائي المرن

Horizontal Design spectrum for elastic analysis

يمكن تصميم المنشأ على أحمال زلزالية تقل عما هو مقدر من طيف التجاوب المرن نتيجة لقدرة النظام الإنشائي على مقاومة قوى الزلازل في الحدود اللدنة (بعد مرحلة الليونه) .

١ - تتحدد قيمة طيف التجاوب التصميمي $S_d(T)$ لزمن عودة قياسي بواسطة المعادلات التالية :

$$0 \leq T \leq T_B : S_d(T) = a_g \gamma_I S \left[\frac{2}{3} + \frac{T}{T_B} \left(\frac{2.5\eta}{R} - \frac{2}{3} \right) \right], \quad (8-11)$$

$$T_B \leq T \leq T_C : S_d(T) = a_g \gamma_I S \frac{2.5}{R} \eta, \quad (8-12)$$

$$T_C \leq T \leq T_D : S_d(T) = a_g \gamma_I S \frac{2.5}{R} \left[\frac{T_C}{T} \right] \eta, \quad (8-13)$$

$$\geq [0.20] a_g \gamma_I$$

$$T_D \leq T \leq 4 \text{ sec} : S_d(T) = a_g \gamma_I S \frac{2.5}{R} \left[\frac{T_C T_D}{T^2} \right] \eta, \quad (8-14)$$

$$\geq [0.20] a_g \gamma_I$$

حيث:

| | |
|------------|--|
| $S_d(T)$ | طيف التجاوب التصميمي للتحليل الإنشائي المرن |
| a_g | العجلة الأرضية التصميمية لزمن عودة قياسي |
| γ_I | معامل الأهمية للمنشأ |
| R | معامل تعديل ردود الافعال (تخفيض القوى) تبعاً للنظام الإنشائي للمبنى (طبقاً للجدول (أ) من الملحق (أ-٨)) |

٢ - قيمة المعاملات S, T_C, T_D, T_B موضحة بالجدول (٨-٣).

- ٣ - الطيف التصميمي المقدر باستخدام المعادلات السابقة غير كاف لتصميم منشآت ذات قواعد مطاطية عازلة للحركة الأرضية، أو مضاف لها عناصر لامتناص الطاقة .
- ٤ - يؤخذ طيف التجاوب التصميمي الرأسى مساوياً لطيف التجاوب الرأسى المرن مع الأخذ فى الاعتبار أن $(R = 1,0)$.

٣-٤-٨-٣ تمثيل مرادف للأحمال الناتجة عن الزلازل - سجل زمني للزلازل

Alternative Representation of the Earthquake Action - Time History Input

General

١-٣-٤-٨ عام

- ١ - يمكن تمثيل حركة الزلازل بدلالة عجلة الجاذبية الأرضية مع الزمن وكذلك السرعة والإزاحة مع الزمن.
- ٢ - عند عمل نموذج فراغي للمنشأ (أى فى ثلاثة أبعاد) فإن حركة الزلازل يجب أن تكون ممثلة بثلاثة سجلات للعجلة فى الاتجاهات الثلاثة : (شرق-غرب) ، (شمال-جنوب) ، الاتجاه الرأسى.
- ٣ - يمكن تمثيل حركة الزلازل بسجلات صناعية للزلازل مستنبطة من الدراسات السيزمولوجية المتاحة والسجلات التاريخية والمستنبطة بما يتفق مع البند (٢-٣-٤-٨) .

Artificial Earthquake Records

٢-٣-٤-٨ السجلات الزلزالية الاصطناعية

- ١ - يمكن استحداث سجلات زلزالية اصطناعية بحيث تتطابق مع طيف التجاوب المرن والوارد فى البنود (٢-٢-٤-٨) ، (٣-٢-٤-٨) مع الأخذ فى الاعتبار قيم معاملات الأهمية γ_1 وذلك طبقاً للقيم الموضحة فى جدول (٨-٩).
- ٢ - يجب أن تكون مدة السجل الاصطناعى متناسبة مع القوى و المحددات التصميمية الأخرى للحدث الزلزالي و المحدد لعجلة الحركة الأرضية التصميمية (a_g) .
- ٣ - فى حالة غياب المعلومات المحددة فإن أقل مدة زمنية للجزء الثابت من السجل يجب أن لا تقل عن ١٠ ثوان .
- ٤ - تحدد عدد السجلات الواجب استخدامها بحيث تعطى قيمة إحصائية ثابتة من حيث المتوسط ومعاملات التغير للقيم التصميمية ذات الأهمية. ويجب اختيار السعة و محتوى

التردد للسجل بحيث تحقق النتائج الواردة منها نفس مستوى الثقة والمصدقية الواردة في طريقة حساب الطيف المرن.

- ٥ - تعتبر هذه الطريقة مقبولة إذا تحقق الآتي :
- استخدام ثلاثة سجلات اصطناعية على الأقل .
 - يجب ألا يقل متوسط عجلة الحركة الأرضية التصميمية المحسوبة من كل سجل على حدة (الزمن الدورى يعادل الصفر) عن $(a_g \cdot S)$ لنفس الموقع .
 - يجب ألا يقل متوسط قيم الطيف لكل السجلات الاصطناعية عن $(2.5 a_g S)$ وذلك في حدود الزمن الدورى T_B إلى T_C من الطيف المرن للموقع موضوع الدراسة .
 - يجب ألا تقل أي قيمة في متوسط قيم الطيف والمحسوب من كل السجلات الزمنية بأكثر من ١٠ % عن القيمة المرادفة من الطيف المرن بند (٨-٤-٢-٢).

٤-٤-٨ نموذج فراغى للأحمال الناتجة عن الزلازل

Spatial Model of Earthquake Action

يجب استخدام تمثيل فراغى للمنشآت التى لا تحقق فرض أن حركة نقاط الارتكاز تكون حركة متوازية بشكل مقبول، ويجب أن تكون النماذج الخاصة المستخدمة فى هذه الحالة متوافقة مع طيف التجاوب المرن المستخدم فى حساب أحمال الزلازل طبقاً لما جاء بالبند (٨-٤-٢-٢).

٥-٨ معاملات تجميع أحمال الزلازل مع الأحمال الأخرى

Combination of The Earthquake Action With Other Actions

تحدد القيم التصميمية لمعاملات تجميع أحمال الزلازل مع حالات تجميع الأحمال الأخرى طبقاً لكودات التصميم المختلفة.

٦-٨ خصائص المنشآت المقاومة للزلازل

Characteristics of Earthquake Resistant Buildings

- ١-٦-٨ اشتراطات استثناء المنشآت من حساب القوى الناتجة عن الزلازل:
- ١ - يمكن استثناء المباني من الحوائط الحاملة من حساب القوى الناتجة عن الزلازل طبقاً للاشتراطات الواردة بالكود المصرى لتصميم وتنفيذ أعمال المباني كود رقم ٢٠٤ اصدار ٢٠٠٥.

- ٢ - يمكن استثناء المنشآت الخرسانية او المعدنية من حساب القوى الأفقية والراسية الناتجة عن الزلازل فى حالة استيفاء جميع الشروط التالية :
- المنشأ ذو طابع سكنى.
 - لا يزيد ارتفاع المبنى مقاسا من منسوب الأساسات عن ١٢م بالمنطقة الزلزالية الأولى و ١٠م بالمنطقة الزلزالية الثانية و ٨م بالمنطقة الزلزالية الثالثة.
 - العناصر والأنظمة الإنشائية الرأسية مثل الحوائط والأعمدة تستمر من منسوب ظهر الأساسات حتى نهاية المنشأ.
 - أعمدة المنشأ ذات جساءة مناسبة فى الاتجاهين الرئيسيين للمنشأ .
 - الأعمدة الخارجية والأعمدة المحيطة بفراغ السلم ترتبط بكرات جاسئة لا يقل عرضها عن ٢٥سم فى حالة المنشآت الخرسانية.
 - ضرورة تحقيق الاشتراطات الخاصة بالتفاصيل الإنشائية الواردة فى الكودات المعنية.

٢-٦-٨ المتطلبات الأساسية للتصميم Basic Principles of Conceptual Design

- ١ - يجب الأخذ فى الاعتبار عامل الخطورة الزلزالية فى المراحل الأولية للتصميم المبدئى للمنشأ فى المناطق الزلزالية.
- ٢ - الأساسيات المرشدة والحاكمة للتصميم المبدئى واختيار النظام الإنشائى للمبنى هى :
- البساطة الإنشائية
 - الانتظام والتماثل
 - مقاومة وجساءة فى اتجاهين
 - مقاومة وجساءة لعزوم اللي
 - تأثير لוחى فى منسوب الأدوار
 - أساسات مناسبة

Structural Regularity

٣-٦-٨ الانتظام الإنشائى

General

١-٣-٦-٨ عام

- ١ - يتم تصنيف المنشآت عند تصميمها لمقاومة الزلازل ، ما بين منتظمة وغير منتظمة .

- ٢ - بالنسبة لتأثير الانتظام الإنشائي على أعمال التصميم ، يجب الأخذ في الاعتبار محددات الانتظام للمبنى في المساقط الأفقية والرأسية وطبقاً للجدول رقم (٦-٨) .
- ٣ - البندان رقمى (٢-٣-٦-٨) ، (٣-٣-٦-٨) توضحان محددات الانتظام فى المسقطين الأفقى والرأسى على التوالى.
- ٤ - محددات الانتظام فى كل من المسقطين الأفقى والرأسى الواردة فى البنود (٢-٣-٦-٨) ، (٣-٣-٦-٨) على التوالى يجب اعتبارها كشروط أساسية . ويجب على المصمم التحقق من محددات الانتظام الإنشائي المفترضة .

جدول (٦-٨) تأثير الانتظام الإنشائي على التصميم لمقاومة الزلازل

| التبسيط المسموح به | | الانتظام | |
|--------------------|---------------|---------------|---------------|
| التحليل الطيفي | نموذج التحليل | المسقط الرأسى | المسقط الأفقى |
| مبسط | مستوى | نعم | نعم |
| تجميعي | مستوى | لا | نعم |
| تجميعي | فراغى | نعم | لا |
| تجميعي | فراغى | لا | لا |

٢-٣-٦-٨ محددات الانتظام فى المسقط الأفقى Criteria for Regularity in Plan

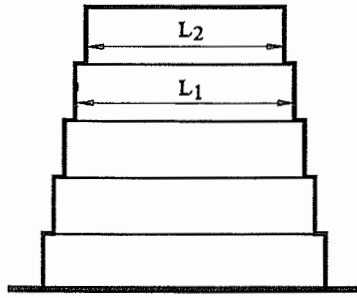
- يعتبر المنشأ منتظماً فى المسقط الأفقى اذا تحققت الشروط الآتية:
- ١ - أن يكون المنشأ متماثلاً تقريباً فى المسقط الأفقى حول محورين أفقيين متعامدين وذلك بالنسبة لتوزيع الكتل والجساءات العرضية .
- ٢ - أن يكون شكل المسقط الأفقى منتظماً بقدر الإمكان (وفى حالة وجود ردود أو نتوء فى بعض الأدوار فيجب ألا تزيد مساحة الجزء الذى به الردود أو النتوء عن ٥ % من مساحة الدور).
- ٣ - أن تكون البلاطة ذات جساءة كافية بحيث لا يكون لتشكلاتها تأثير على توزيع الأحمال على الأعمدة.
- ٤ - يجب ألا تزيد نسبة ابعاد المنشأ فى المسقط الأفقى (L_x / L_y) عن ٤,٠٠ .

٥ - يجب ألا تزيد المسافة (e_0) بين مركز الكتلة ومركز الجساءة فى أى دور ولكل اتجاه تحليل (اتجاهها المحورين x, y) عن ١٥ % من البعد الكلى للمنشأ فى المسقط الأفقى فى الاتجاه المتعامد مع اتجاه القوى العرضية.

٨-٦-٣-٣ محددات الانتظام فى المسقط الرأسى

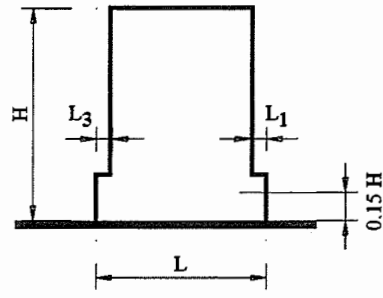
Criteria for Regularity in Elevation

- يعتبر المنشأ منتظماً فى المسقط الرأسى اذا تحققت الشروط الآتية:
- ١ - إستمرار العناصر والأنظمة الإنشائية الرأسية المقاومة للأحمال الأفقية مثل الحوائط الخرسانية والإطارات وذلك من منسوب الأساسات وحتى أعلى المنشأ أو حتى منسوب الردود أو النتوء .
 - ٢ - المحافظة على ثبات الجساءة الأفقية والكتلة لكل دور أو يمكن تخفيضها تدريجياً من منسوب الأساسات وحتى أعلى المنشأ بدون أية تغييرات فجائية مع مراعاة الآتى :
 - أ - الجساءة الأفقية لأى من الأدوار يجب ألا تقل عن ٧٥ % من جساءة الدور السابق له .
 - ب - توزيع كتلة المنشأ خلال المسقط الرأسى يكون منتظماً مع مراعاة عدم حدوث تغير فى الكتلة من دور إلى الذى يليه يزيد عن ± ٥٠ % .
 - ٣ - فى حالة وجود ردود ، يجب مراعاة الاحتياطات الإضافية الآتية :
 - أ - فى حالة الردود المنتظم (التدرجى) والمحافظة على التماثل حول محور واحد على الأقل يجب ألا يتعدى الردود ٢٠ % من البعد الكلى للدور السابق فى اتجاه الردود (أنظر شكل ٨-٣أ، ٨-٣ب) .
 - ب - فى حالة وجود ردود يحدث مرة واحدة فقط ويكون عند ارتفاع من أسفل لا يزيد عن ١٥ % من الارتفاع الكلى للمبنى، يجب ألا يتعدى هذا الردود نسبة ٥٠ % من البعد الكلى للدور أسفل الردود (أنظر شكل ٨-٣ج). ويجب فى هذه الحالة تصميم الجزء السفلى من المنشأ الواقع مباشرة تحت مساحة أدوار الردود ليقاوم قوة قص أفقية لا تقل عن ٧٥ % من قيمة قوه القص الأفقية لمبنى مماثل فى الارتفاع الكلى ومماثل فى المسقط الأفقى لأدوار الردود بكامل الارتفاع (بدون وجود أية أدوار ردود) .
 - ج- وفى حالة أن الردود لا يحقق التماثل ، يجب ألا يزيد مجموع الردود فى كل اتجاه فى جميع الأدوار عن ٣٠ % من بعد المسقط الأفقى عند الدور الأول، كما يجب ألا يزيد الردود فى كل دور عن ١٠ % من بعد الدور السابق له فى كل اتجاه (أنظر شكل ٨-٣د) .



$$\frac{L_1 - L_2}{L_1} \leq 0.20$$

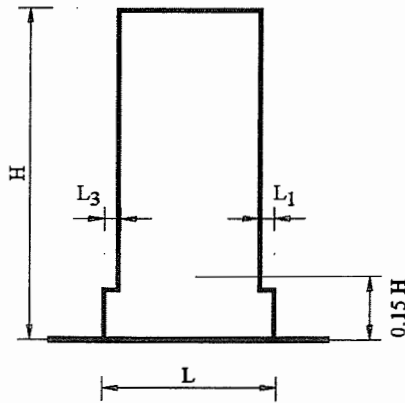
(أ)



$$\frac{L_3 + L_1}{L} \leq 0.20$$

الردود يبدأ من ارتفاع يزيد على
١٥ ٪ من الارتفاع الكلى للمبنى

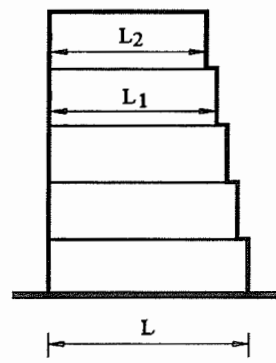
(ب)



$$\frac{L_3 + L_1}{L} \leq 0.50$$

الردود يبدأ من ارتفاع أقل من
١٥ ٪ من الارتفاع الكلى للمبنى

(ج)



$$\frac{L - L_2}{L} \leq 0.30$$

$$\frac{L_1 - L_2}{L_1} \leq 0.10$$

(د)

شكل (٣-٨) محددات الانتظام للمبانى التى بها ردود فى المسقط الرأسى

٨-٦-٣-٤ اشتراطات تحديد معامل تعديل رد الفعل (R) فى حالة استخدام نظم إنشائية مختلفة بالمبنى

١ - نظم إنشائية مختلفة فى المسقط الرأسى :

يتم تصميم المبنى بكامله باستخدام أقل قيمة لمعامل تعديل ردود الأفعال للنظم الإنشائية المختلفة والمقاومة لقوى الزلازل والمستخدمة داخله. ويستثنى من هذا الشرط حالة وجود نظام إنشائي مختلف فى عدد من الأدوار تكون قيمة الاحمال الدائمة اعلاها أقل من ١٠% من إجمالى الاحمال الدائمة للمبنى.

٢ - نظم إنشائية مختلفة فى المسقط الأفقى :

أ - فى حالة النظم الإنشائية المختلفة فى اتجاه أحد المحاور الرئيسية فإن قيمة معامل تعديل رد الفعل المستخدم فى التصميم فى اتجاه المحور يؤخذ مساوياً لأقل قيمة لمعامل تعديل رد الفعل للنظم الإنشائية المختلفة المستخدمة فى نفس الاتجاه .
ب - فى حالة اختلاف النظام الإنشائي فى اتجاه المحور الرئيسى للمبنى عن النظام الإنشائي للمحور المتعامد عليه يتم فى التصميم استخدام قيمة معامل تعديل رد الفعل المناظر لكل إتجاه.

Structural Analysis

٨-٧ التحليل الإنشائي

Structural Modeling

٨-٧-١ النموذج الإنشائي

- ١ - يجب أن يكون النموذج الإنشائي معبراً عن توزيع الجساءات والكتل بحيث تؤخذ كافة التشكلات المؤثرة وقوى القصور الذاتى فى الاعتبار عند حساب أحمال الزلازل .
- ٢ - يمكن عمل التحليل الإنشائي للمنشآت المحققة لمحددات الانتظام فى المسقط الأفقى طبقاً للبند (٨-٦-٣-٢) ، باستخدام نموذج إنشائي مستوي لكل من الاتجاهين المتعامدين بدون تداخل فيما بينهما .
- ٣ - تحسب جساءة العناصر الحاملة فى المنشآت الخرسانية المسلحة والمنشآت المركبة والمنشآت من الطوب ، بصفة عامة ، على اعتبار أن قطاعاتها بها شروخ.

وفى حالة عدم استخدام طريقة دقيقة لتحليل القطاعات التى بها شروخ، فإن جساءة العزوم والقص لقطاعات العناصر الخرسانية غير المسلحة والطوب يجب ألا تزيد عن نصف قيمة الجساءة للقطاعات التى ليس بها شروخ.

وفى حالة العناصر الخرسانية المسلحة، تؤخذ الجساءة الفعلية (عزم القصور الذاتى الفعلى) كما يلى:

| | |
|----------------------|---|
| $I_{eff} = 0.70 I_g$ | - الأعمدة |
| $I_{eff} = 0.70 I_g$ | - الحوائط القص التى ليس بها شروخ |
| $I_{eff} = 0.50 I_g$ | - الحوائط القص التى بها شروخ |
| $I_{eff} = 0.50 I_g$ | - الكمرات (مع أخذ مشاركة البلاطات) |
| $I_{eff} = 0.25 I_g$ | - البلاطات اللاكمرية والمسطحة (كامل مسطح البلاطة) |
| $A_{eff} = A_g$ | ولا يتم عمل أى تخفيض فى مساحة القطاع |

حيث :

I_{eff} : جساءة القطاع مع الأخذ فى الاعتبار تأثير الشروخ

I_g : جساءة القطاع الذى ليس به شروخ

A_g : مساحة القطاع الذى ليس به شروخ

A_{eff} : مساحة القطاع مع الأخذ فى الاعتبار تأثير الشروخ

٤ - يجب حساب الكتل من الوزن التصميمى للمنشأ ويؤخذ مساويا للحمل الدائم للمنشأ مضافا إليه نسبة من الحمل الحى ψ_{Ei} طبقاً للجدول (٧-٨) .

جدول (٧-٨) نسبة الحمل الحى (ψ_{Ei})

| (ψ_{Ei}) | توصيف المنشأ |
|-----------------|--|
| 1.0 | * الصوامع * خزانات المياه * المنشآت المحملة بأحمال حية لفترات طويلة متصلة (المكتبات - المخازن الرئيسية - جراجات عربات الركوب والعربات السياحية والأوتوبيسات... الخ) |
| 0.5 | * المنشآت والمباني العامة مثل : المخازن غير الرئيسية - الاسواق التجارية - المدارس - المستشفيات - المسارح - جراجات السيارات الملاكى... الخ |
| 0.25 | المنشآت السكنية |

Accidental Torsional Effects**٢-٧-٨ عزوم اللي الإضافية**

بالإضافة إلى اللامركزية المحسوبة (وهي المسافة بين مركز الكتلة ومركز الجساءة) ولتغطية عدم التأكد من مركز الكتلة فان مركز ثقل الكتل في كل دور i يجب ترحيله من مكانه النظرى في كافة الاتجاهات مسافة e_{ai} بحيث تزيد قيمة عزوم اللي المحسوبة طبقاً للمعادلة :

$$e_{ai} = \pm 0.05 L_i \quad (8-15)$$

حيث :

e_{ai} اللامركزية الاضافية لكتلة الدور i من مكانها الأساسي والمأخوذة في نفس الاتجاه في كافة الأدوار،
 L_i بعد الدور المتعامد على اتجاه حساب أحمال الزلازل

Methods of Analysis**٣-٧-٨ طرق حساب تأثير أحمال الزلازل****General****١-٣-٧-٨ عام**

- ١ - الطريقة الأساسية لحساب تأثير أحمال الزلازل هي طريقة طيف التجاوب باستخدام النموذج المرن للمنشأ والطيف التصميمي المحدد في البند (٨-٤-٢-٥).
- ٢ - يمكن استخدام إحدى الطرق التالية في حساب تأثير احمال الزلازل وذلك طبقاً للطبيعة الإنشائية للمبنى :
 - أ - طريقة طيف التجاوب المبسطة (طريقة الحمل الاستاتيكي المكافئ) وتستخدم فى حالة المنشآت التي تحقق الشروط الواردة في البند (٨-٣-٧-٢) .
 - ب - طريقة طيف التجاوب المركب (متعدد الانماط) والتي يمكن أن تطبق على جميع أنواع المنشآت طبقاً للبند (٨-٣-٧-٣) .
 - ٣ - يمكن استخدام طرق بديلة كطريقة التحليل الديناميكي الزمني (Time History Analysis) طبقاً للاشتراطات الواردة في البند (٨-٣-٧-٤) . وفي هذه الحالة يجب ضرب إحدائيات سجل الزلازل المستنتج من زمن الرجوع القياسي (البند (٨-٤-٣) والبند (٨-٢-١) في معامل الأهمية γ_I للمنشأ حسب البند (٨-٧-٦).

٢-٣-٧-٨ طريقة طيف التجاوب المبسطة (طريقة الحمل الاستاتيكي المكافئ)

Simplified Modal Response Spectrum Method**General**

١-٢-٣-٧-٨ عام

- ١ - يتم تطبيق هذه الطريقة على المنشآت التى يمكن تمثيلها بنموذجين مستويين ومتعامدين والتى تتأثر استجابتهما الديناميكية أساساً بموجات الاهتزاز الأساسية للمنشأ فى كل مستوى .
- ٢ - يجب أن تحقق المنشآت ما يلي :
- أ - اشتراطات الانتظام فى المسطتين الأفقى والرأسى طبقاً للبنود (٢-٣-٦-٨) ، (٣-٣-٦-٨).
- ب - أن يكون للمنشأ زمن طول موجى أساسى T_I فى كل من الاتجاهين أقل من أو يساوى أى من القيم التالية:

$$T_I \leq 4.0 T_C \quad \text{or} \quad T_I \leq 2.0 \text{ Seconds}$$

تبعاً لقيم T_C الواردة فى الجدول رقم (٣-٨) من هذا الباب .

٢-٢-٣-٧-٨ قوة القص الأساسية القصوى الناتجة عن الزلازل

Ultimate Base Shear Force

- ١ - تحسب قوة القص الأساسية F_b (المؤثرة عند منسوب ظهر الأساسات) لكل إتجاه أساسى كالتالى :

$$F_b = S_d(T_I) \cdot \lambda W / g \quad (8-16)$$

حيث :

$S_d(T_I)$ إحدائي الطيف التصميمي للتحليل الإنشائي المرن طبقاً للبند (٥-٢-٤-٨) عند

زمن طول موجي (T_I)

T_I زمن الطول الموجي الاساسى للمنشأ فى إتجاه التحليل

W الوزن الكلي للمنشأ فوق منسوب ظهر الأساسات والمحسوب طبقاً للبند (١-٧-٨)

الفقرة (٤)

λ معامل تصحيح وتحدد قيمته طبقاً للآتى :

وعدد أدوار المنشأ أكثر من دورين

$$\lambda = 0.85 \quad \text{if} \quad T_1 \leq 2 T_c$$

or

$$\lambda = 1.0 \quad \text{if} \quad T_1 > 2 T_c$$

٢ - يمكن حساب زمن الطول الموجي الاساسى للمنشأ T_1 في اتجاهى التحليل باستخدام معادلات تقريبية محسوبة من مبادئ التحليل الديناميكي للمنشآت وطبقاً للملحق (ب).

٨-٧-٣-٢-٣ توزيع القوى الأفقية الناتجة عن الزلازل

Distribution of the Horizontal Earthquake Forces

١ - يمكن حساب الإزاحات الأساسية فى التشكل الرئيسى للنموذج المستوى للمبنى فى كل من الإتجاهين الأفقيين المتعامدين بإستخدام طرق ديناميكا المنشآت أو يمكن تقريبها باستخدام إزاحات أفقية متزايدة خطياً على كامل ارتفاع المبنى .

٢ - تحدد الأحمال الناتجة عن الزلازل لكل نموذج مستوى على حده باستخدام قوة أفقية F_i لكل كتلة كل دور m_i

٣ - يتم توزيع القوى الأفقية عند منسوب كل دور طبقاً للمعادلة التالية :

$$F_i = \left[\frac{u_i W_i}{\sum_{j=1,n} u_j W_j} \right] \cdot F_b \quad (8-17)$$

حيث :

- F_i القوة الأفقية المؤثرة على الدور i
- F_b قوى القص الأساسية على المنشأ الناتجة عن الزلازل وطبقاً للمعادلة (٨-١٦)
- u_i, u_j إزاحة الكتل m_i, m_j فى التشكل الاساسى للمنشأ
- W_i, W_j أوزان الكتل m_i, m_j والمحسوبة طبقاً للبند (٨-٧-١) الفقرة (٤)
- n عدد الأدوار فوق منسوب الأساسات

٤ - عندما يكون التشكل الديناميكي الاساسي ممثلاً بطريقة تقريبية بحركة أفقية متزايدة خطياً مع الارتفاع ، فإن القوى الأفقية F_i يتم حسابها من المعادلة التالية :

$$F_i = \left[\frac{z_i W_i}{\sum_{j=1,n} z_j W_j} \right] \cdot F_b \quad (8-18)$$

حيث :

Z_i, Z_j ارتفاعات الكتل m_i, m_j فوق منسوب الأساسات

٥ - توزيع القوى الأفقية F_i والمحددة من المعادلة (٨-١٧) أو (٨-١٨) على عناصر مقاومة الأحمال الأفقية حسب جساءتها الفعلية بإعتبار أن بلاطات الأدوار متناهية الجساءة.

٨-٧-٣-٢-٤ تأثير عزوم اللي الإضافية Accidental Torsional Effects

١ - عند استخدام نموذج فراغى فى التحليل فإنه يتم إضافة تأثير عزوم اللي الإضافية المحسوبة من المعادلة :

$$M_{ti} = e_{ai} \cdot F_i \quad (8-19)$$

حيث :

M_{ti} عزوم اللي للدور i حول المحور الرأسي
 e_{ai} الترحيل الإضافى لكتلة الدور i طبقاً للمعادلة (٨-١٥) لكل الإتجاهات
 F_i القوة الأفقية المؤثرة على الدور i والمحسوبة طبقاً للبند (٨-٧-٣-٣-١) فى كل إتجاه على حده

٢ - فى حالة تماثل توزيع الجساءات الأفقية والكتل فى المسقط الأفقى وعند الحل بإستخدام نموذج فراغى وعدم توافر طرق أكثر دقة من المذكورة فى البند (٨-٧-٢)، يمكن الأخذ فى الاعتبار تأثير عزوم اللي الإضافية بتكبير الأحمال الناتجة عن الزلازل فى العناصر المقاومة للأحمال والمقدرة طبقاً للبند (٨-٧-٣-٢-٣) الفقرة (٥) بواسطة ضربها فى المعامل الخاص بتوزيع عزوم اللي δ المحسوب من المعادلة :

$$\delta = 1.0 + 0.6 \left[\frac{x}{L_e} \right] \quad (8-20)$$

حيث :

X بعد العنصر الإنشائي عن مركز المبنى في المسقط الأفقى مقاساً في اتجاه متعامد على الإتجاه الذى يتم فيه حساب الأحمال الناتجة عن الزلازل.
 I_e المسافة بين العنصرين الإنشائيين الخارجيين المقاومين للأحمال الأفقية مقاسة في اتجاه متعامد على الإتجاه الذى يتم فيه حساب الأحمال الناتجة عن الزلازل.

- ٣ - يجب أن يحسب تأثير الأحمال طبقاً للفقرة (٢) بإشارات متغيرة (موجبة وسالبة) وبحيث يتم أخذ نفس الإشارة لجميع الأدوار (جميعها موجب أو جميعها سالب).
 ٤ - فى حالة التحليل باستخدام نموذجين مستويين منفصلين ومتعامدين ، فإن تأثير عزم اللي يمكن حسابه عن طريق مضاعفة قيمة تأثير عزم اللي الإضافية المحسوبه من المعادلة رقم (٨-١٥) ، وإستبدال المعامل 0.60 بالمعامل 1.20 فى المعادلة رقم (٨-٢٠) .

٣-٣-٧-٨ طريقة طيف التجاوب المركب (متعدد الانماط)

Multi-Modal Response Spectrum Method

General

١-٣-٣-٧-٨ عام

- ١ - تستخدم هذه الطريقة لتحليل المنشآت التي لا تحقق الاشتراطات الواردة في البند (٨-٣-٧-٨) -١-٢) الفقرة (٢) لاستخدام طريقة طيف التجاوب المبسط . كما يمكن إستخدام هذه الطريقة لتحليل المنشآت التي ينطبق عليها اشتراطات طيف التجاوب المبسطه (بند ٨-٣-٧-٨) .
 ٢ - يمكن عمل التحليل باستخدام نموذجين مستويين فى اتجاهين متعامدين للمنشآت التي تحقق اشتراطات الانتظام في المسقط الأفقى [البند (٨-٦-٣-٧)] .
 ٣ - يجب أن يعمل نموذج فراغي للتحليل للمنشآت التي لا تحقق اشتراطات الانتظام فى المسقط الأفقى.
 ٤ - فى حالة استخدام نموذج فراغي في التحليل ، يجب توقيع الأحمال الناتجة عن الزلازل في جميع الاتجاهات الأفقية المناسبة (طبقاً لشكل التوزيع الإنشائي للمبنى) وبالنسبة للمحاور الأفقية المتعامدة. أما للمنشآت التي لها عناصر مقاومة إنشائية فى اتجاهين متعامدين فتؤخذ الأحمال الناتجة عن الزلازل فى هذين الاتجاهين فى التحليل الإنشائي للمبنى.
 ٥ - فى حالة التحليل الديناميكي فإنه يجب الأخذ فى الاعتبار كافة تأثيرات موجات الاهتزاز والتي لها تأثير في رد الفعل الكلي للمنشأ ، ويجب تحقيق ذلك بأحد الشرطين الآتيين :

أ - مجموع الكتل الترددية المؤثرة في الموجات المأخوذة في الاعتبار لا تقل عن ٩٠% من الكتلة الإجمالية للمنشأ .

أو

ب - جميع الموجات ذات الكتل الترددية المؤثرة الأكبر من ٥% من الكتل الإجمالية يتم أخذها في الاعتبار .

ملاحظة :

الكتلة الترددية المؤثرة m_k والمقابلة للتشكل k ، يتم تحديدها بحيث أن قوى القص F_{bk} والمقابلة للتشكل k والمؤثرة في اتجاه تطبيق الأحمال الناتجة عن الزلازل تساوى [$F_{bk} = S_d (T_k) m_k$] ، ويمكن إثبات أن مجموع الكتل الترددية المؤثرة (لكل أشكال موجات الاهتزاز في أي اتجاه) يساوى كتلة المنشأ .

٦ - في حالة استخدام نموذج فراغى فإنه يجب تحقيق الاشتراطات السابقة في كل اتجاه على حده.

٧ - إذا لم تتحقق الاشتراطات الواردة في الفقرة (٥) (مثل حالة المنشآت التي بها نسبة مشاركة عالية من موجات اللي) فإن الحد الأدنى k من عدد الموجات المأخوذة في الاعتبار في التحليل يجب أن يحقق كلاً من الشرطين التاليين :

$$k \geq 3.0 \sqrt{n} \quad (8-21)$$

and

$$T_k \leq 0.20 \text{ sec.} \quad (8-22)$$

حيث :

| | |
|-------|----------------------------------|
| k | عدد الموجات المأخوذة في الاعتبار |
| n | عدد الأدوار فوق منسوب الأساسات |
| T_k | زمن الطول الموجي للتشكل k |

Combination of Modal Responses ٢-٣-٣-٧-٨ تجميع ردود أفعال التشكلات

١ - يمكن اعتبار ردود الأفعال للتشكلات i , j (شاملة كل من التشكلات الإزاحية والتشكلات الدورانية الناتجة عن اللي) منفصلة عن بعضها البعض وذلك عندما يكون زمن طولها الموجي T_i , T_j محققاً الشرط التالي :

$$T_j \leq 0.90 T_i \quad (8-23)$$

٢ - عندما يمكن اعتبار كافة ردود أفعال التشكلات [انظر بند (١-٣-٣-٧-٨) الفقرات من (٥) إلى (٧)] منفصلة عن بعضها البعض ، فإن الحد الأقصى لتأثير أحمال الزلازل يمكن الحصول عليه بطريقة الجذر التربيعي لمجموع مربعات القيم (SRSS) :

$$E_E = \sqrt{\sum E_{Ei}^2} \quad (8-24)$$

حيث :

E_E تأثير أحمال الزلازل المأخوذة في الاعتبار (قوة ، إزاحة ، .. الخ)

E_{Ei} قيمة تأثير أحمال الزلازل نتيجة الاهتزاز بواسطة التشكل i

٣ - إذا لم تتحقق الفقرة (١) يجب استخدام أساليب تجميع أكثر دقة مثل التحصيل التربيعي المتكامل (Complete Quadratic Combinations-CQC) لتجميع الحد الأقصى لردود أفعال التشكلات .

Torsional Effects

٢-٣-٣-٧-٨ تأثير عزوم اللي

١ - عند استخدام نموذج فراغى فى التحليل ، فإنه يتم إضافة تأثير عزوم اللي الإضافية المحسوبة من المعادلة (٢٠-٨) وحسب النقطة (١) بالبند (١-٣-٣-٧-٨). وفى هذه الحالة ، يمكن حساب عزوم اللي الإضافية من القيم القصوى Envelope الناتجة من تطبيق الأحمال الإستاتيكية نتيجة مجموعات من عزوم اللي حول الرأسى لكل دور (i) .

- ٢ - يجب أن يحسب تأثير الأحمال طبقاً للفقرة (١) بإشارات متغيرة (موجبة وسالبة) ، وبحيث يتم أخذ نفس الإشارة لجميع الأدوار (جميعها موجب أو جميعها سالب) .
- ٣ - فى حالة التحليل باستخدام نموذجين مستويين منفصلين ومتعامدين ، فإن تأثير عزوم اللي يتم حسابه طبقاً للفقرة (٤) من البند (٨-٧-٣-٢-٤).

Alternative Methods of Analysis

٨-٧-٣-٤ طرق بديلة للتحليل

- ١ - عند استخدام طريقة التحليل الديناميكي الزمنى فان المتطلبات الأساسية طبقاً للبند (٨-٢-٨-١) من هذا الباب يجب أن تتحقق بمستوى ثقة يتوافق مع استخدام الطرق الأساسية الموضحة بالبند (٨-٧-٣-٣) .
- ٢ - يمكن التحقق من الفقرة (١) بإحدى الطريقتين التاليتين :
- أ - أن مجموع قوى القص الأفقية المحسوبة عند منسوب الأساسات في كل من اتجاهين متعامدين لا يقل عن (٨٠%) من مجموع القوى المحسوبة باستخدام طريقة طيف التجاوب المركب طبقاً للبند (٨-٧-٣-٣) .
- ب - عندما يكون مجموع قوى القص الاقوية المحسوبة في أي من الاتجاهين أقل من ٨٠% من القيمة المحسوبة بطريقة طيف التجاوب المركب ، يجب زيادة كل قيم ردود الأفعال التي يتم حسابها بالنسبة التي تحقق أن إجمالي قوى القص يعادل نسبة (٨٠%) وطبقاً للشرط السابق.

Time-History Method

٨-٧-٣-٤-١ طريقة التحليل الديناميكي الزمنى

- ١ - يمكن حساب الاستجابة الديناميكية الزمنية باستخدام التكامل العددي للمعادلات التفاضلية للحركة باستخدام سجلات للزلازل المحددة في البند (٨-٣-٤-٢) لتمثل حركة القشرة الأرضية .
- ٢ - عند افتراض الاستجابة غير المرنة للمنشأ ، يطبق البند (٨-٧-٣-١) الفقرة (٤) .
- ٣ - يجب استخدام ثلاثة تسجيلات زلازل على الأقل مع أخذ القيم القصوى للقوى الداخلية فى العناصر الإنشائية المختلفة. وفى حالة استخدام سبعة تسجيلات أو أكثر فإنه يمكن أخذ المتوسطات العددية لقيم القوى الداخلية .

٨-٧-٣-٥ تجميع مركبات الأحمال الناتجة عن الزلازل

Combination of the Components of the earthquake Action

٨-٧-٣-٥-١ المركبات الأفقية للأحمال الناتجة عن الزلازل

Horizontal Components of the Seismic Action

١ - يمكن اعتبار المركبات الأفقية للأحمال الناتجة عن الزلازل [البند (٨-٤-٢-١) الفقرة (٢)] مؤثرة معاً فى نفس الوقت (Simultaneously).

٢ - حالات تجميع المركبات الأفقية للأحمال الناتجة عن الزلازل هي كالاتي :
 - الاستجابة الإنشائية لكل مركبة أفقية يجب حسابها بشكل منفصل طبقاً لقواعد تجميع ردود أفعال التشكلات لطيف التجاوب والمبينة في البند (٨-٧-٣-٣-٢) .
 - يمكن حساب القيمة العظمى E_T لتأثير أحمال الزلازل على المنشأ نتيجة المركبات الأفقية للأحمال الناتجة عن الزلازل في اتجاهين متعامدين بطريقة الجذر التربيعي لمجموع مربع مركبات ردود الأفعال في كل إتجاه .

$$E_T = \sqrt{E_{(F_x)}^2 + E_{(F_y)}^2}$$

٣ - كبديل لأسلوب الحساب في البند (٢) يمكن تجميع تأثير المركبات الأفقية للأحمال الناتجة عن الزلازل في الاتجاهين من التجميعات الآتية:

$$E_T = E_{(F_x)} + 0.3 E_{(F_y)} \quad \text{أ -}$$

$$E_T = 0.30 E_{(F_x)} + E_{(F_y)} \quad \text{ب -}$$

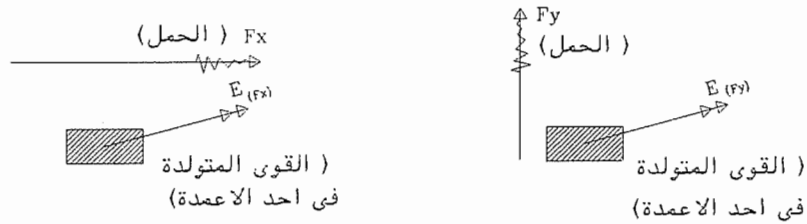
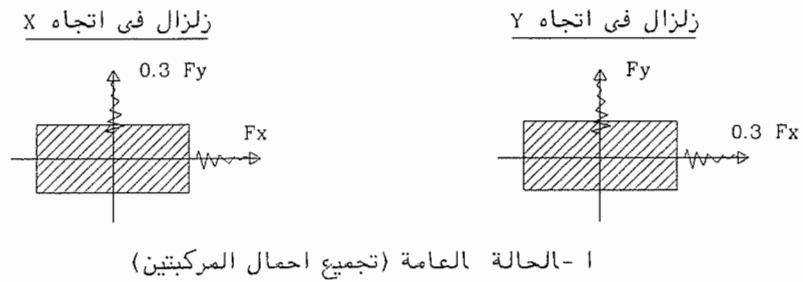
حيث :

+ ترمز إلى "بالاشتراك مع"
 $E_{(F_x)}$ تأثير الأحمال الناتجة عن الزلازل نتيجة تأثير الزلازل فى إتجاه محور x من المبنى
 $E_{(F_y)}$ تأثير الأحمال الناتجة عن الزلازل نتيجة تأثير الزلازل فى إتجاه محور y من المبنى

٤ - يجب أن تؤخذ إشارة كل مركبة في الاتجاه الأكبر تأثيراً على المنشأ .

٥ - للمنشآت التي تحقق اشتراطات الانتظام في المسقط الأفقي والتي يكون فيها مقاومة الأحمال الأفقية عن طريق حوائط فقط، يمكن أخذ أحمال الزلازل في الاتجاهين الأفقيين المتعامدين للمنشأ كل على حدة .

٦ - عند استخدام طريقة التحليل الديناميكي الزمني طبقاً للبند (٨-٣-٤-٢) بعمل نموذج فراغي للمنشأ ، يمكن استخدام السجل الزمني للزلازل في كل من الاتجاهين الأفقيين معاً في نفس الوقت بالنسب السابقة.



قوى التصميم

$$E_T = \sqrt{E_{(Fx)}^2 + E_{(Fy)}^2}$$

او

$$E_T = E_{(Fx)} + 0.3 E_{(Fy)}$$

$$E_T = \sqrt{E_{(Fy)}^2 + E_{(Fx)}^2}$$

او

$$E_T = E_{(Fy)} + 0.3 E_{(Fx)}$$

ب - حالة التحليل بكل مركبة احمال على حدة

شكل (٨-٤) تجميع الأحمال الزلزالية في الإتجاهين

٨-٧-٣-٥-٢ المركبة الرأسية لأحمال الزلازل

Vertical Component of the Earthquake Action

- ١ - يجب أن تؤخذ المركبة الرأسية لأحمال الزلازل المعرفة في البند (٨-٤-٢-٣) في حساب القوى على المنشآت فى الحالات الآتية :
- جميع المنشآت فى حالة ما إذا كانت المركبة الرأسية للعجلة الأرضية التصميمية (a_{vg}) أكبر من $0.25g$.
- العناصر الأفقية وشبه الأفقية ذات بحور ($20,0$) متر أو أكثر .
- الكوابيل الأفقية وشبه الأفقية ذات البحور التى تزيد على ٥ أمتار .
- الكمرات سابقة الإجهاد الأفقية وشبه الأفقية .
- الكمرات الحاملة للأعمدة (وذلك بالنسبة للمباني القائمة) . أما المباني المستجدة ، فيجب عمل الدراسات الخاصة فى حالة السماح بعمل هذا النظام الإنشائى بها.
- المنشآت المعزولة زلزالياً (Base isolated structures)
- ٢ - يتم تجميع تأثير المركبات الثلاث لأحمال الزلازل (بإستثناء المنشآت المنفذه بنظام الحوائط الحاملة من الطوب) كما يلى :
- أ - $E_{(Fx)} + 0.30 E_{(Fy)} + 0.30 E_{(Fz)}$
- ب - $0.30 E_{(Fx)} + E_{(Fy)} + 0.30 E_{(Fz)}$
- ج - $0.30 E_{(Fx)} + 0.30 E_{(Fy)} + E_{(Fz)}$
- مع مراعاة أنه يجب أن تؤخذ إشارة كل مركبة فى الاتجاه الأكبر تأثيراً على المنشأ.
- ٣ - يمكن أن يتم التحليل لتحديد تأثير المركبة الرأسية للأحمال الناتجة عن الزلازل بصفة عامة على أساس تمثيل جزئى للمنشأ يشمل العناصر تحت الاعتبار التى يتم حساب المركبة الرأسية عليها والمذكورة فى الفقرة (١) مع الأخذ فى الإعتبار جساءة العناصر المجاورة لها.
- ٤ - تؤخذ تأثيرات المركبة الرأسية فى الاعتبار فقط للعناصر تحت الدراسة (المذكورة فى الفقرة ١) والعناصر المساعدة والحاملة لها مباشرة.
- ٥ - فى حالة عمل تحليل إستاتيكي غير خطى للمنشأ non-linear static analysis فإنه يمكن إهمال المركبة الرأسية للأحمال الناتجة عن الزلازل .

Displacement Analysis**٨-٧-٤ تحليل الإزاحات**

١ - يجب حساب الإزاحة المتولدة عن الزلازل على أساس التشكل المرن للنظام الإنشائي بواسطة المعادله المبسطة التالية :

$$d_s = 0.7 R d_e \quad (8-25)$$

حيث :

d_s الإزاحة الناتجة عن أحمال الزلازل التصميمية عند نقطة من النموذج الإنشائي
 d_e إزاحة نفس النقطة من النظام الإنشائي ، كما هي محددة فى التحليل المرن على أساس طيف التجاوب التصميمى للتحليل الإنشائي المرن وطبقاً للبند (٨-٤-٢-٥)

٢ - عند تحديد الإزاحة d_e فإن تأثير عزوم اللي نتيجة أحمال الزلازل يجب أن يؤخذ فى الاعتبار .

٣ - فى حالة عمل تحليل غير خطى للمنشأ (سواء إستاتيكي أو ديناميكي) ، فإن قيم الإزاحات تكون بنفس القيم المحسوبة من هذا التحليل دون الأخذ فى الإعتبار معامل تعديل ردود الأفعال (أى : يتم أخذ قيمة R مساوية واحد صحيح فى جميع مراحل الحسابات) عند حساب الأحمال الناتجة عن الزلازل .

Non-Structural Elements**٨-٧-٥ العناصر غير الإنشائية****General****٨-٧-٥-١ عام**

- ١ - العناصر غير الإنشائية فى المنشآت (مثل الدراوى ، حوائط النهايات ، الهوائيات ، المعلقات الميكانيكية والمعدات ، الحوائط الستائرية ، القواطيع ، القضبان وغيرها) . والتي يمكن فى حالة انهيارها أن تمثل خطورة على الأرواح أو تؤثر على الهيكل الأساسى للمبنى أو الخدمات الهامة يجب أن تصمم لتقاوم الأحمال الناتجة عن الزلازل .
- ٢ - فى حالة وجود عناصر غير إنشائية ذات أهمية كبيرة ، أو ذات خطورة ، يجب أن يشتمل التحليل الزلزالى على تمثيل حقيقى لكافة عناصر المنشأ وكذلك يجب استخدام الطيف المناسب المستنتج من رد فعل العناصر الإنشائية الحاملة من النظام الإنشائي المقاوم للزلازل .

Analysis

٢-٥-٧-٨ التحليل

- ١ - العناصر غير الإنشائية وكذلك وصلات الاتصال والربط الخاصة بها يجب أن تراجع لمقاومة حالات تحميل الأحمال الدائمة ، والحية والأحمال الناتجة عن الزلازل .
- ٢ - يؤخذ التأثير الزلزالي على العناصر غير الإنشائية كقوة أفقية (F_a) تؤثر فى مركز كتلة العنصر فى الاتجاه الأكبر تأثيراً، وتحسب قيمة هذه القوة من المعادلة التالية :

$$F_a = (S_a W_a \gamma_a) / R_a \quad (8-26)$$

حيث :

- W_a وزن العنصر غير الإنشائي
- S_a معامل زلزالي خاص بالعناصر غير الإنشائية طبقاً للفقرة (٣) من هذا البند
- γ_a معامل الأهمية للعناصر غير الإنشائية طبقاً للبند (٣-٥-٧-٨)
- R_a معامل تعديل ردود الأفعال للعناصر غير الإنشائية طبقاً للجدول رقم (٨-٨)

- ٣ - المعامل الزلزالي للعناصر غير الإنشائية S_a يمكن حسابه من المعادلة التالية :

$$S_a = \alpha . S \left[\frac{3(1.0 + z_a/H)}{1.0 + (1.0 - T_a/T_i)^2} - 0.50 \right] \geq \alpha \quad (8-27)$$

حيث :

- α النسبة بين العجلة الأرضية التصميمية (a_g) إلى عجلة الجاذبية g
- S معامل التربة
- T_a زمن الطول الموجي الأساسى للعنصر غير الإنشائي
- T_i زمن الطول الموجي الأساسى للمنشأ فى ذات إتجاه التحليل
- z_a ارتفاع العنصر غير الإنشائي فوق منسوب أساسات المبنى
- H الإرتفاع الكلى للمبنى فوق منسوب الأساسات

٨-٧-٥-٣ معاملات الأهمية ومعاملات تعديل ردود الأفعال

Importance Factors and Response Modification Factors

- ١ - يجب ألا يقل معامل الأهمية γ_a عن (١,٥٠) وذلك للعناصر غير الإنشائية الآتية :
 - أنظمة ربط المعدات والماكينات المطلوبة لأنظمة الإنقاذ .
 - الخزانات والحاويات المحتوية على مواد سامة أو عناصر قابلة للانفجار والتي يفترض أنها تمثل خطورة على الأرواح .
- ٢ - يمكن أخذ معامل الأهمية (γ_a) للعناصر غير الإنشائية بنفس قيمة معامل الأهمية (γ_I) لذات المنشأ (بند ٦-٧-٨) وذلك فى جميع الحالات الأخرى.
- ٣ - قيم معامل تعديل رد الفعل R_a للعناصر غير الإنشائية مبينة بالجدول رقم (٨-٨) .

جدول (٨-٨) قيم معامل تعديل رد الفعل R_a للعناصر غير الإنشائية

| R_a | نوعية العناصر غير الإنشائية |
|-------|--|
| 1.0 | <ul style="list-style-type: none"> - الدراوي والبروزات الكابولية - الإشارات ولوحات الإعلانات - المداخل والأبراج والخزانات المحملة على كوابيل غير مقيدة لمسافة تزيد عن نصف الارتفاع الكلى |
| 2.0 | <ul style="list-style-type: none"> - الحوائط الخارجية والداخلية - القواطيع والواجهات - المداخل والأبراج والخزانات المحملة على كوابيل مقيدة على مسافة لا تزيد عن نصف الارتفاع الكلى أو مقيدة أو مربوطه بالمنشأ عند أو أعلى مركز كتلتها - اشاير وجوايط ربط الدواليب والأرفف الحاملة للكتب والمرتكزه على الأسقف - اشاير السقف المستعار (معلق) ووحدات الإضاءة |

٨-٧-٦ مجموعات الأهمية ومعاملات الأهمية

Importance Categories and Importance Factors

- ١ - تصنف المنشآت عادة ضمن أربع مجموعات أهمية تتوقف على حجم واستعمال المنشأ وقيمته وأهميته للأمان العام (Public Safety) واحتمال حدوث خسائر فى الأرواح فى حالة الانهيار طبقاً للجدول رقم (٨-٩).
- ٢ - مجموعات الأهمية تكون مميزة بواسطة معاملات أهمية (γ_I) كالموضحة فى البند (٨-٢-١).
- ٣ - معامل الأهمية ($\gamma_I = 1.0$) مرتبط بحدث زلزالي تصميمي ذى زمن رجوع قياسي كالمحدد فى البند (٨-٢-١).

جدول (٨-٩) مجموعات الأهمية ومعاملات الأهمية γ_I

| معامل الأهمية γ_I | المنشآت | مجموعة الأهمية |
|-----------------------------|---|----------------|
| 1.40 | المنشآت التى يجب أن تعمل بكفاءة تامة أثناء وبعد حدوث الزلزال والمستخدمة لأغراض الطوارئ والتي تمثل أهمية كبيرة للأمان العام مثل : المستشفيات، محطات الإطفاء، محطات الكهرباء، أقسام الشرطة، مراكز الطوارئ، والاتصالات ... الخ | I |
| 1.20 | المنشآت التي لها أهمية وجود مقاومة زلزالية بالنسبة لما يترتب على انهيارها من خسائر فى الأرواح مثل : المدارس، صالات التجمع، المراكز الثقافية، الخزانات، المداخل والصوامع، دور العبادة .. الخ | II |
| 1.0 | المنشآت العادية وغير المرتبطة بأية مجموعة أخرى | III |
| 0.80 | المنشآت ذات أهمية قليلة للأمان العام مثل : المنشآت الزراعية ، المنشآت المؤقتة .. الخ | IV |

Safety Verifications

٨-٨ تحقيق الأمان

General

١-٨-٨ عام

- ١ - يجب مراعاة الاحتياطات الخاصة الواردة في البند (٢-٨) لتحقيق الأمان للحدود الواردة في البنود (٢-٨-٨) ، (٣-٨-٨) .

Ultimate Limit State

٢-٨-٨ حد المقاومة القصوى

General

١-٢-٨-٨ عام

- فى حالة التصميم لمقاومة الزلازل يعتبر الأمان ضد الانهيار (حد الإنهيار الأقصى) محققاً إذا ما توافرت الاشتراطات الآتية بالنسبة الى كل من المقاومة، الممتطولية، الاتزان، البلاطات والشكالات الأفقية، استقرار الأساسات والفواصل الزلزالية.

Resistance Conditions

٢-٢-٨-٨ اشتراطات المقاومة

- ١ - يجب تحقيق العلاقات التالية لجميع العناصر الإنشائية شاملة الوصلات وكذلك العناصر غير الإنشائية الموضحة فى البند (١-٥-٧-٨) الفقرة (١) .

$$E_d \leq R_e \quad (8-28)$$

حيث :

E_d القيمة التصميمية لتأثير الأحمال طبقاً للموقف التصميمي لمقاومة الزلازل شاملة التأثيرات الثانوية اذا كانت الضرورة تستلزم ذلك [انظر الفقرة (٢)]
 R_e مقاومة العنصر التصميمية ، مقدرة طبقاً لقواعد التصميم لمواد الإنشاء المختلفة الواردة بكودات التصميم المصرية

- ٢ - التأثيرات الثانوية (P-Δ) لا تؤخذ فى الاعتبار إذا تحقق الشرط التالى لكل الأدوار :

$$\theta = \frac{P_{tot} d_r}{V_{tot} h} \leq 0.10 \quad (8-29)$$

حيث :

θ معامل حساسية الحركة النسبية للدور
 P_{tot} الأحمال الرأسية الكلية عند منسوب الدور تحت الدراسة طبقاً للافتراضات
الموضوعة لحساب تأثير الأحمال الناتجة عن الزلازل
 d_r الحركة النسبية التصميمية للدور مقدرة كالفرق بين متوسط الحركة الجانبية عند
أعلى وأسفل الدور تحت الدراسة والمحسوبة طبقاً للبند (٨-٧-٤)
 V_{tot} إجمالي قوى القص للدور الناتجة عن الزلازل
 h ارتفاع الدور

- ٣ - في حالة ما اذا كانت ($0.10 \leq \theta \leq 0.20$) يمكن الأخذ في الاعتبار التأثيرات
الثانوية (P- Δ) بطريقة تقريبية وذلك بضرب القوى الناتجة عن الزلازل فى معامل
 $1/(1 - \theta)$
٤ - في حالة ما اذا كانت ($0.20 < \theta \leq 0.30$) يجب أن يتم التحليل باستخدام طريقة
(P- Δ).
٥ - غير مسموح أن يزيد المعامل θ عن ٠,٣٠

Ductility Conditions

٣-٢-٨-٨ اشتراطات الممطولية

- ١ - يجب التأكد من أن العناصر الإنشائية والمنشأ كوحدة واحدة تشتمل على الممطولية
المطلوبة آخذين في الاعتبار احتمالات انخفاض الممطولية والتي تتوقف على النظام
الإنشائي ومعامل تعديل ردود الأفعال.
٢ - يجب تحقيق اشتراطات الكودات المصرية المختصة بمقاومة مواد الإنشاء المستخدمة، بما
فى ذلك اشتراطات حد المقاومة القصوى (Capacity Design Provisions) اذا تطلب
الكود ذلك لتحديد مقاومة العناصر الإنشائية المختلفة والتأكد من إمكانية حدوث مفاصل
لدنه بترتيب مناسب لتفادى حدوث انهيار قصف (brittle failure mode).

Equilibrium Conditions

٤-٢-٨-٨ اشتراطات الإتران

- يجب أن يتحقق الإتران للمبنى تحت تأثير تجميعات الأحمال المنوه عنها فى البند (٨-٥)
خاصة بالنسبة للانقلاب والانزلاق (Overturning and Sliding) .

٨-٨-٢-٥ مقاومة البلاطات والشكالات الأفقية

Resistance of Horizontal Diaphragms and Bracings

يجب أن يكون للبلاطات والشكالات فى المستويات الأفقية مقاومة إضافية لنقل أحمال الزلازل لمختلف الأنظمة الإنشائية المقاومة للأحمال الجانبية المتصلة بها.

Resistance of Foundations

٨-٨-٢-٦ مقاومة الأساسات

- ١ - يجب مراجعة تصميم الأساسات طبقاً للكود المصرى لميكانيكا التربة وتصميم وتنفيذ الأساسات .
- ٢ - فى حالة استخدام الأساسات العميقة من نوع الخوازيق يجب مراعاة تصميم الخوازيق لتتحمل قوى القص الناشئة من الأحمال التصميمية للزلازل. ويتم اختيار نوع التربة المحدد للقوى الزلزالية حسب نوع تربة طبقة الارتكاز وحسب الجدول (٨-١).

٨-٨-٢-٧ اشتراطات الفاصل الزلزالى

Requirements of Earthquake Separation

- ١ - يجب حماية المباني المتجاورة من الاصطدام مع بعضها البعض نتيجة الحركة الأرضية للزلازل. ويتحقق ذلك عندما تكون المسافات بين حدود المباني القابلة للتصادم لا تقل عن الجذر التربيعى لمجموع مربعى ازاحتى المبنين حسب المعادلة (٨-٢٥).
- ٢ - عند تساوي مناسيب الأدوار للمباني المتجاورة، يمكن تخفيض المسافة الزلزالية الواردة فى البند (١) بنسبة ٠,٧٠ .
- ٣ - يمكن الاستغناء عن المسافة الزلزالية بين المباني المتلاصقة فى حالة وجود حوائط قص على محيط المباني والمنفذة كحوائط تصادم. ويجب وضع حائطين على الأقل متعامدين على إتجاه الفاصل بشرط أن تمتد هذه الحوائط بكامل ارتفاع المنشأ . فى هذه الحالة يمكن تخفيض مسافة الفاصل الزلزالي إلى ٤,٠ سم .
- ٤ - فى حالة عدم تحقيق عرض الفاصل الزلزالي للإزاحة المحسوبة فى المعادلة (٨-٢٥) فإنه يجب أخذ تأثير ظاهرة الطرق فى التحليل الإنشائى للمبنى .

Serviceability Limit State

٣-٨-٨ حدود التشغيل

General

١-٣-٨-٨ عام

- ١ - تعتبر اشتراطات حدود التشغيل محققة تحت تأثير أحمال الزلازل اذا كانت الإزاحات المحسوبة تحت تأثير أحمال ناتجة عن زلازل باحتمال حدوث أكبر من التصميمي لا تتجاوز الموجودة بالبند (٢-٣-٨-٨) .
- ٢ - يتم طلب اشتراطات إضافية لحدود التشغيل في حالة المنشآت ذات الأهمية للدفاع المدنى أو التي تحتوى على مواد أو معدات حساسة .

Limitation of Interstorey Drift

٢-٣-٨-٨ حدود الحركة النسبية للدور

- ١ - ما لم يتم تحديد حدود الحركة النسبية للدور فى الكودات التصميمية للمواد المختلفة فانه يجب مراعاة الحدود التالية :
- أ - للمنشآت التي بها عناصر غير إنشائية قصفة متلاصقة بها (مثل المباني الطوب غير المسلحة).

$$d_r / v \leq 0.005 h \quad (8-30)$$

- ب - للمنشآت التي بها عناصر غير إنشائية ذات ممطولية :

$$d_r / v \leq 0.0075 h \quad (8-31)$$

- ج- للمنشآت التي بها عناصر غير إنشائية مثبتة بطريقة تمنع التداخل مع الحركة الإنشائية للمبنى.

$$d_r / v \leq 0.01 h \quad (8-32)$$

حيث :

d_r الحركة النسبية للدور والمحددة بالبند (٢-٢-٨-٨) الفقرة (٢)

h ارتفاع الدور

v معامل تخفيض الإزاحة يأخذ في الاعتبار زمن عودة (رجوع) للزلازل أقل

من التصميمي والمطابق لحالات حدود التشغيل

٢ - يتوقف معامل التخفيض على أهمية المنشأ حسب البند (٨-٧-٦) وطبقاً للجدول رقم (٨-١٠).

جدول (٨-١٠) معامل تخفيض الازاحة v

| IV | III | II | I | مجموعة الأهمية |
|-----|-----|------|------|-------------------|
| 2.0 | 2.0 | 2.50 | 2.50 | معامل التخفيض (v) |

Annex (8-A)

الملحق (٨-أ)

معاملات تعديل ردود الأفعال (تخفيض القوى)

Response Modification (Force Reduction) Factors R

معاملات تعديل ردود الأفعال (تخفيض القوى) محددة كنسبة القوى المرنة إلى القوى

للدنة المتولدة في المنشأ .

جدول (أ) معاملات تعديل ردود الأفعال R

| R | نظام مقاومة الأحمال الأفقية | النظام الإنشائي |
|------|--|--|
| ٤,٥٠ | (أ) حوائط قص من الخرسانة المسلحة | * حوائط حاملة : أغلب الحمل الرأسى ينتقل عن طريق الحوائط الحاملة والإعتماد على حوائط القص فى مقاومة القوة العرضية الكلية |
| ٣,٥٠ | (ب) حوائط قص من المباني المسلحة | |
| ٢,٠٠ | (ج) حوائط قص من المباني غير المسلحة | |
| ٥,٠٠ | (أ) حوائط قص من الخرسانة المسلحة | * إطارات فراغية بسيطة : الحمل الرأسى ينتقل عن طريق عناصر الإطار والإعتماد على حوائط القص أو إطارات مزودة بشكالات فى مقاومة القوة العرضية الكلية |
| ٤,٥٠ | (ب) حوائط قص من المباني المسلحة | |
| ٤,٥٠ | (ج) إطارات مزودة بشكالات | |
| ٧,٠٠ | منشآت (معدنية - خرسانية مسلحة - مركبة) : | * إطارات فراغية مقاومة للعزوم : الحمل الرأسى والقوة العرضية الكلية الناتجة عن الزلازل تنتقل بالكامل عن طريق عناصر الإطار بدون إستخدام حوائط القص أو شكالات |
| ٥,٠٠ | (أ) إطارات ذات ممطولية كافية* | |
| | (ب) إطارات ذات ممطولية محدودة | |
| ٦,٠٠ | إطارات وحوائط - اطارات وشكالات : | * نظام مركب من إطارات فراغية مقاومة للعزوم وحوائط القص (أو إطارات مزودة بشكالات) ويتم تصميم النظام طبقاً لما يلى : |
| ٥,٠٠ | (أ) إطارات ذات ممطولية كافية* | ١ - الإطارات أو حوائط القص (أو الإطارات المزودة بشكالات) تقاوم مشاركة بينها القوة العرضية الكلية وذلك طبقاً لجساعتها النسبية. |
| | (ب) إطارات ذات ممطولية محدودة | ٢ - حوائط القص** : (أو إطارات مزودة بشكالات) تقاوم بمفردها القوة العرضية الكلية وذلك طبقاً لجساعتها النسبية. |
| | | ٣ - الإطارات المقاومة للعزوم تقاوم بمفردها ٢٥% من القوة العرضية الكلية. |
| ٣,٠٠ | (أ) - الأبراج الشبكية | * المنشآت الأخرى : |
| ٣,٥٠ | (ب) المآذن والمداخن والصوامع | |

* تؤخذ قيم حالة الممطولية الكافية فى الإطارات المقاومة للعزوم، إذا روعى فى التصميم والتفاصيل الإنشائية إمكانية تكوين مفاصل لدنة فى أماكن الوصلات، بحيث يمكن افتراض تشكيل آلية لدنة مستقرة.

** يجب الأخذ فى الإعتبار العزوم الناشئة على أعمدة المبنى نتيجة الإزاحات النسبية للأدوار أو أن يراعى فى التصميم والتفاصيل الإنشائية إمكانية تكوين مفاصل لدنة فى أماكن الوصلات ، بحيث يمكن افتراض تشكيل آلية لدنة مستقرة .

Annex (8-B)

الملحق (٨-ب)

طرق تقريبية لحساب زمن الطول الموجي الأساسى للمنشآت
Approximate Formulae for the Fundamental Period of Buildings

General

ب-١ عام

يمكن استخدام الطرق التقريبية لحساب الطول الموجي الأساسى للمنشآت كما هو موضح بالبندين (ب-٢)، (ب-٣) في الحسابات المبدئية للتصميم.

ب-٢ الطريقة الأولى

١ - يمكن حساب القيمة T_1 للمنشآت ذات الارتفاع حتى (٦٠,٠) متر ، بطريقة تقريبية من المعادلة:

$$T_1 = C_t H^{3/4} \quad (B-1)$$

حيث :

| | |
|-------|---|
| T_1 | زمن الطول الموجي الأساسى للمنشأ بالثنائي |
| C_t | معامل يتوقف على النظام الإنشائى ومادة الإنشاء تبعاً لما يأتى : |
| | للإطارات الحديدية الفراغية المقاومة للعزوم ٠,٠٨٥ |
| | للإطارات الفراغية الخرسانية والإطارات المعدنية ذات الشكالات المحورية لمقاومة للعزوم ٠,٠٧٥ |
| | لكافة المنشآت الأخرى ٠,٠٥٠ |
| H | ارتفاع المنشأ بالمتر مقاساً من منسوب ظهر الأساسات |

ب-٣ الطريقة الثانية

- يمكن استخدام (Rayleigh formula) لتحديد الزمن الدورى للمنشأ باستخدام :

$$T = 2\pi \sqrt{\frac{\sum_{i=1}^n W_i u_i^2}{g \sum_{i=1}^n F_i u_i}} \quad (B-2)$$

حيث :

- g هى عجلة الجاذبية الأرضية.
 W_i الوزن التصميمى للمنشأ عند الدور (i).
 F_i القوة الأفقية عند الدور (i) طبقاً للمعادلات (٨-١٨)، (٨-١٩).
 n عدد أدوار المنشأ.
 u_i هى الإزاحة الأفقية للدور (i) نتيجة القوى العرضية (F_i).

- قيمة (T) المحسوبة فى المعادلة (B-2) يجب ألا تزيد عن ١,٢٠ القيمة المحسوبة من المعادلة (B-1).

ب-٤ الطريقة الثالثة

- يمكن حساب T من التحليلات الفراغية بالحاسب الآلى وبحيث لا تزيد عن ١,٢٠ القيم المحسوبة من المعادلة (B-1).

Annex (8-C)

الملحق (٨-ج)

بيان مناطق التأثير الزلزالى للمدن المختلفة
جدول (ج) بيان مناطق التأثير الزلزالى للمدن المختلفة

| ملاحظات | منطقة التأثير الزلزالى | المحافظة |
|---------|---------------------------|----------|
| | ٢ | البحيرة |
| | ٣ | الجيزة |
| | ٢ | الدقهلية |

| ملاحظات | منطقة التأثير الزلزالى | المحافظة |
|--------------|------------------------|-----------------|
| | ٣ | ٦ أكتوبر |
| ما عدا إدفوا | ٢ | أسوان |
| | ١ | أسيوط |
| | ٢ | الإسكندرية |
| | ٣ | الإسماعيلية |
| الزعفرانة | ٣ | البحر الاحمر |
| الغردقة | ٥ أ | |
| القصر | ٢ | |
| برنيس | ٢ | |
| حلايب | ٢ | |
| رأس بناس | ٢ | |
| رأس غارب | ٤ | |
| سفاجا | ٤ | |
| مرسى علم | ٢ | |

* المدن التى يستخدم فيها كل من النوع الأول (Type (1) والنوع الثانى (Type (2) من منحنى طيف التجاوب الأفقى .
** المدن والقرى غير الواردة فى هذا الجدول يتم تسميتها لاقرب مدينة لها وطبقاً للخريطة الزلزالية

تابع جدول (ج) بيان مناطق التأثير الزلزالي للمدن المختلفة

| ملاحظات | منطقة التأثير الزلزالي | المحافظة |
|---------------------|---------------------------|------------------|
| الخانكة | ٣ | القليوبية |
| القناطر الخيرية | ٣ | |
| بنها | ٢ | |
| شبين القناطر | ٣ | |
| طوخ | ٢ | |
| قليوب | ٣ | |
| فها | ٣ | |
| كفر شكر | ٢ | |
| ميت كنانة | ٢ | |
| | ٢ | المنوفية |
| | ١ | المنيا |
| | ١ | الوادى الجديد |
| ما عدا الواسطى ٣ | ٢ | بنى سويف |

| ملاحظات | منطقة التأثير الزلزالي | المحافظة |
|----------------------------------|---------------------------|----------|
| | ٣ | السويس |
| ما عدا بلبيس ومتيا القمح ٢ | ٣ | الشرقية |
| | ٢ | الغربية |
| | ٣ | الفيوم |
| | ٣ | القاهرة |

- * المدن التي يستخدم فيها كل من النوع الأول (1) Type والنوع الثاني (2) Type من منحني طيف التجاوب الأفقى .
- ** المدن والقرى غير الواردة فى هذا الجدول يتم تنسيبها لاقرب مدينة لها وطبقاً للخريطة الزلزالية .

تابع جدول (ج) بيان مناطق التأثير الزلزالى للمدن المختلفة

| المدينة / المركز | منطقة التأثير الزلزالى | المحافظة |
|------------------|------------------------|------------|
| | ٢ | شمال سيناء |
| طابا | ٥ ب | |
| | ١ | قنا |
| | ٢ | كفر الشيخ |
| | ٢ | مرسى مطروح |

| ملاحظات | منطقة التأثير الزلزالى | المحافظة |
|-------------|------------------------|------------|
| | ٣ | بور سعيد |
| أبو رديس | ٣ | جنوب سيناء |
| دهب | ٣ | |
| رأس سدر | ٣ | |
| شرم الشيخ | أ٥ | |
| طور سيناء | أ٥ | |
| نويبع | ٤ | |
| جزيرة شدوان | ٥ ب | |
| | ٣ | حلوان |
| | ٢ | دمياط |
| | ١ | سوهاج |

* المدن التى يستخدم فيها كل من النوع الأول (1) Type والنوع الثانى (2) Type من منحنى طيف التجاوب الأفقى .

** المدن والقرى غير الواردة فى هذا الجدول يتم تنسيبها لاقرب مدينة لها وطبقاً للخريطة الزلزالية .

تابع جدول (ج) بيان مناطق التأثير الزلزالي للمدن المختلفة

| المحافظة | منطقة التأثير الزلزالي | المدينة / المركز |
|------------|------------------------|------------------|
| شمال سيناء | ٢ | |
| | ٥ ب | طابا |
| قنا | ١ | |
| كفر الشيخ | ٢ | |
| | | |
| مرسى مطروح | ٢ | |

| المحافظة | منطقة التأثير الزلزالي | ملاحظات |
|------------|------------------------|-------------|
| بور سعيد | ٣ | |
| جنوب سيناء | ٣ | أبو رديس |
| | ٣ | دهب |
| | ٣ | رأس سدر |
| | أ٥ | شرم الشيخ |
| | أ٥ | طور سيناء |
| | ٤ | نويبع |
| | ٥ ب | جزيرة شدوان |
| حلوان | ٣ | |
| دمياط | ٢ | |
| سوهاج | ١ | |

المدن والقرى غير الواردة فى هذا الجدول يتم تسميتها لاقرب مدينة لها وطبقاً للخريطة الزلزالية .

الباب التاسع

أحمال الزلازل على الكبارى

| | | |
|---|----------------------|-------|
| Scope and general concept | المجال والأسس العامة | ١-٩ |
| يختص هذا الباب بضوابط أخذ تأثير الزلازل عند تصميم الكبارى العادية بنظام البلاطات والكمرات والكمرات الصندوقية والإطارات والجمالونات وما يماثلها وذلك من الخرسانة المسلحة أو الخرسانة سابقة الإجهاد أو من الصلب أو المركبة من الصلب والخرسانة ذات البحر الواحد أو المتعددة البحور بسيطة الارتكاز أو المستمرة على ألا يزيد طول أكبر بحر عن (١٥٠) متر . | | ١-١-٩ |
| فيما لم يرد ذكره فى البند ١-١-٩ تراعى متطلبات البند ٩-١٣. | | ٢-١-٩ |
| تقسيم مناطق النشاط الزلزالي يؤخذ طبقاً للبند (٨-٤-١) بالباب الثامن. | | ٣-١-٩ |
| تنقسم الكبارى من حيث الأهمية إلى نوعين : | | ٤-١-٩ |
| أ - كبارى رئيسية : مثل الكبارى على نهر النيل والترع الرئيسية وفوق السكك الحديدية والكبارى على الطرق الرئيسية ، والمحاور الهامة داخل المدن، ويؤخذ معامل الأهمية لها $(\gamma_I = 1.3)$. | | |
| ب - كبارى ثانوية : مثل الكبارى على الترع والمصارف الثانوية والطرق الفرعية بالمحافظات ، ويؤخذ معامل الأهمية لها $(\gamma_I = 1.0)$. | | |
| لتطبيق البنود الواردة فى هذا الباب لحساب قوى الزلازل على الكبارى فإنه يجب أن يراعى فى تصميم الكبارى عمل التفاصيل الإنشائية اللازمة لتحقيق ممطولية مناسبة للوصلات و نهايات الدعامات وتحقيق إمكانية حرية حركة ملائمة للركائز وفواصل التمدد طبقاً لأسس تصميم وتنفيذ الكبارى. | | ٥-١-٩ |

٦-١-٩ يستخدم هذا الكود لتصميم الكبارى المستجدة فقط وعند تغيير الركائز . أما بالنسبة للكبارى القائمة فيجب فقط مراجعة عرض الإرتكاز عند فواصل التمدد طبقاً للبند (١٢-٩) .

٧-١-٩ أحمال الزلازل المحسوبة طبقاً لهذا الكود هى أحمال قصوى (Ultimate Loads) وفى حالة التصميم بطريقة إجهادات التشغيل (Working Stresses)، يمكن تخفيض هذه القيم بالقسمة على المعامل (١,٤٠) .

٢-٩ طيف التجاوب المرن للكبارى

Elastic Response Spectrum for Bridges

يدخل طيف التجاوب المرن ضمن حسابات تأثير الزلازل على الكبارى الواردة بالبندين (١-٥-٩) ، (٢-٥-٩) ويرجع إلى الجزء الرابع من الباب الثامن بند ٨-٤-٢-٢ لتحديد شكل طيف التجاوب الأفقى المرن للكبارى $S_e(T)$ ويرجع إلى البند ٨-٤-٢-٣ لتحديد طيف التجاوب الرأسى المرن للكبارى $S_{ve}(T)$ مع مراعاة معامل الأهمية (γ_I) المذكور فى البند (٤-١-٩) .

٣-٩ طيف التجاوب التصميمى للتحليل الإنشائى المرن للكبارى

Design Spectrum for Elastic Analysis of Bridges

قدرة النظام الإنشائى للكوبرى على مقاومة قوى الزلازل فى الحدود اللدنة (بعد مرحلة المرونة) تتيح للمصمم إمكانية تصميم الكوبرى على أحمال زلزالية أقل من المقدرة بواسطة طيف التجاوب المرن ويتم الرجوع للبند (٥-٢-٤-٨) من الباب الثامن لتحديد شكل طيف التجاوب التصميمى $S_d(T)$ ويؤخذ معامل تعديل ردود الأفعال (R) طبقاً للبند (٩-٩) .

Structural Regularity

٤-٩ الإنتظام الإنشائى

١-٤-٩ تعتبر الكبارى ذات نظام إنشائى منتظم اذا لم يحدث بها تغيرات فجائية سواء فى الكزازة أو الكتلة أو الشكل الهندسى فى البحر الواحد أو من بحر الى بحر

مجاور ، أو دعامة الى دعامة أخرى مجاورة باستثناء الأكتاف. وجدول رقم (١-٩) يوضح متطلبات الكبارى ذات النظام الإنشائى المنتظم.

جدول (١-٩) متطلبات الكبارى ذات النظام الإنشائى المنتظم

| القيمة | | | | | الأبعاد |
|--------|-----|-----|-----|-----|--|
| ٦ | ٥ | ٤ | ٣ | ٢ | عدد البحور |
| 90° | 90° | 90° | 90° | 90° | الحد الأقصى لزاوية تغير اتجاه المماس لمحور الكوبرى فى المسقط الأفقى (للکبارى على منحنى أفقى) |
| ١,٥ | ١,٥ | ٢ | ٢ | ٣ | الحد الأقصى للنسبة بين أطوال البحور المتجاورة |
| ٢ | ٣ | ٤ | ٤ | - | الحد الأقصى لنسبة جساءة دعامتين متجاورتين باستثناء الأكتاف (Abutments) |

٢-٤-٩ الكبارى المقوسة (فى المسقط الأفقى) ذات النظام الإنشائى المنتظم طبقاً لجدول (١-٩) يمكن حساب أحمال الزلازل عليها بافتراض أنها مستقيمة بأطوال بحور مساوية للأطوال المقوسة.

Methods of Analysis

طرق التحليل

٥-٩

طرق حساب أحمال الزلازل على الكبارى مرتبة حسب تزايد درجة الدقة هى كالاتى:

(أ) طريقة الحمل الموزع بانتظام (بند ١-٥-٩)

Uniform Load Method

(ب) طريقة طيف التجاوب المبسط (بند ٢-٥-٩)

Simplified Modal Response Spectrum Method

(ج) طريقة طيف التجاوب المركب (بند ٣-٥-٩)

Multi – Modal Response Spectrum Method

(د) طريقة التحليل الديناميكي الزمنى (بند ٤-٥-٩)

Time History Method

والجدول (٩-٢) يبين المجال الذى يمكن فيه استخدام كل من هذه الطرق. ويمكن استخدام الطريقة الأكثر دقة فى التحليل وذلك باستخدام الطرق ب، ج، د بدلاً من الطرق أ ، ب، ج على سبيل المثال.

جدول (٩-٢) طرق التحليل الزلزالى

| درجة أهمية الكوبرى | | | | المنطقة الزلزالية |
|--------------------|------------|--------------|------------|-------------------|
| كبارى ثانوية | | كبارى رئيسية | | |
| غير منتظمة | منتظمة | غير منتظمة | منتظمة | |
| (أ) | (أ) | (أ) | (أ) | الأولى |
| (ب) | (ب) | (ج) | (ب) | الثانية |
| (ج) | (ج) | (ج) أو (د) | (ج) | الثالثة |
| (ج) أو (د) | (ج) | (د) | (ج) أو (د) | الرابعة |
| (ج) أو (د) | (ج) أو (د) | (د) | (ج) أو (د) | الخامسة* |

* وتشمل المنطقة ٥-أ والمنطقة ٥-ب .

يلاحظ أن الطريقتين (أ) ، (ب) تعتبران من طرق التحليل الاستاتيكي المكافئ ، والطريقتين (ج) ، (د) تعتبران من طرق التحليل الديناميكي.

Uniform Load Method

٩-٥-١ طريقة الحمل الموزع بانتظام

يؤخذ تأثير الزلازل كقوة استاتيكية فى اتجاه المحور الطولى للكوبرى وفى الاتجاه العمودى على المحور كل على حده وذلك عن طريق حساب زمن طول موجة الاهتزاز الأساسية فى الاتجاه المطلوب كما هو موضح فى الخطوات التالية:

١ - يفترض وضع حمل أفقى (وحدة حمل أقصى لكل وحدة طول) موزع بانتظام على طول محور الكوبرى فى الاتجاه المطلوب (الاتجاه الطولى ثم الاتجاه العرضى) وتحسب أقصى إزاحة للكوبرى فى الاتجاه المطلوب (Δ).

٢ - تحسب جساءة الكوبرى (K) من المعادلة (٩-١)

$$K = \frac{L_s}{\Delta} \quad (9-1)$$

حيث :

L_s طول الكوبرى بالمتري

Δ أقصى إزاحة للكوبرى فى الإتجاه المطلوب

٣ - يحسب طول موجة الاهتزاز الأساسية T من المعادلة (٢-٩)

$$T = 2\pi \sqrt{\frac{M}{K}} \quad (9-2)$$

حيث :

M كتلة الكوبرى + كتلة النصف العلوى من الدعامات (الأعمدة أو البغال) + نسبة من الحمل الحى طبقاً لما هو وارد بالبند ٢-٨-٩ .

٤ - تحسب القوة الاستاتيكية التصميمية (F) المكافئه لتأثير أحمال الزلازل على الكوبرى من المعادلة (٣-٩)

$$F = \gamma_I S_d(T) W / g \quad (9-3)$$

حيث :

$S_d(T)$ إحدائى الطيف التصميمى طبقاً للبند (٥-٢-٤-٨) ،
 W وزن الكوبرى + وزن النصف العلوى من الدعامات + نسبة من الأحمال الحية طبقاً للبند (٢-٨-٩) .
 γ_I معامل الأهمية طبقاً للبند (٤-١-٩) .

٢-٥-٩ طريقة طيف التجاوب المبسطة

Simplified Modal Response Spectrum Method

يؤخذ تأثير الزلازل كقوة استاتيكية فى اتجاه المحور الطولى للكوبرى وفى الاتجاه العمودى على المحور عن طريق حساب زمن طول موجة الاهتزاز الأساسية (Fundamental mode period) فى الاتجاه المطلوب كما هو موضح فى الخطوات التالية:

- ١ - يجرأ الكوبرى إلى عدد (n) من الشرائح ويفترض وضع حمل أفقى (p_0) موزع بانتظام على طول محور الكوبرى فى الاتجاه المطلوب (الاتجاه الطولى ثم الاتجاه العرضى) وتحسب الإزاحة (δ_i) عند نقط التقسيم.
- ٢ - يحسب زمن طول موجة الاهتزاز الأساسية T من المعادلة (٤-٩)

$$T = 2\pi \sqrt{\frac{\sum_{i=1}^n w_i \delta_i^2}{g \sum_{i=1}^n p_i \delta_i}} \quad (9-4)$$

حيث :

p_i الحمل الافتراضى عند نقط التقسيم (i) $\times p_o =$ مجموع نصفى طول الشريحتين على جانبى نقطة التقسيم.

w_i وزن الكوبرى مضافاً إليه وزن النصف العلوى من الدعامات ونسبة من الأحمال الحية (بند ٩-٨-٢) موزعاً على نقط التقسيم (i) أى وزن مجموع نصفى كل من الشريحتين على جانبى نقطة التقسيم (i) عجلة الجاذبية الأرضية .

δ_i الإزاحة عند نقط التقسيم (i) نتيجة الحمل الافتراضى (p_i)

٣ - تحسب القوة الاستاتيكية التصميمية المكافئة لتأثير الزلازل من المعادلة (٩-٥)

$$F_i = \frac{\gamma_I \beta}{\gamma} S_d(T) \delta_i w_i / g \quad (9-5)$$

حيث :

$S_d(T)$ احداثى الطيف التصميمى طبقاً للبند (٨-٤-٢-٥) ،

F_i القوة الإستاتيكية التصميمية المكافئة لأحمال الزلازل عند نقطة التقسيم (i)

γ_I معامل الأهمية طبقاً للبند (٩-١-٤)

γ, β معاملات تحدد طبقاً لما يلى :

$$\beta = \sum_{i=1}^n w_i \delta_i$$

$$\gamma = \sum_{i=1}^n w_i \delta_i^2$$

n عدد شرائح الكوبرى التى تم تقسيمها

δ_i الإزاحة عند نقطة التقسيم (i)

w_i وزن مجموع نصفى كل من الشريحتين على جانبى نقطة التقسيم

(i) مضافاً إليه وزن النصف العلوى من الدعامات ونسبة الأحمال

الحية طبقاً للبند (٩-٨-٢).

٣-٥-٩ طريقة طيف التجاوب المركب

Multi-Mode Response Spectrum Method

- ١ - يتم تحديد الخواص الديناميكية للكوبرى فى اتجاه المحاور الرئيسية وهى زمن طول موجات الاهتزاز الطبيعية T وأشكالها (δ) باستخدام طريقة التحليل المودى (Modal Analysis) .
- ٢ - تحسب القوة الاستاتيكية التصميمية المكافئة للزلازل F_i^T فى اتجاه المحاور الرئيسية والممثلة لموجة الاهتزاز رقم (r) وذلك باستخدام طيف التجاوب التصميمى $S_d(T)$ لموجة الاهتزاز رقم (r) البند (٣-٩) .
- ٣ - يؤخذ عدد كاف من الموجات (modes) المؤثرة إلى أن يثبت تضاول تأثير الموجات الأعلى على دقة الحساب المطلوبة. ويمكن تقدير هذا العدد تقريباً بثلاثة أضعاف عدد البحور بحيث تشمل نسبة مشاركة لا تقل عن (٩٠%) من الكتلة الإجمالية للكوبرى.
- ٤ - يتم الحصول على القيم القصوى للقوى الداخلية بالأعضاء الإنشائية بالكوبرى بتجميع تأثير ردود أفعال التشكلات المختلفة باستخدام طريقة تجميع مناسبة مثل طريقة الجذر التربيعى لمجموع مربعات القيم (SRSS) أو طريقة التحصيل الرباعى المتكامل (CQC) .

Time History Method

٤-٥-٩ طريقة التحليل الديناميكي الزمنى

١-٤-٥-٩ تستخدم هذه الطريقة لحساب القوى الداخلية فى العناصر المختلفة للكوبرى بتحديد التجاوب الديناميكي له مع الحركة الأرضية الناتجة عن الزلازل وذلك بتكامل معادلات حركة الكوبرى بالنسبة للزمن .

٢-٤-٥-٩ يجب فى هذه الطريقة استخدام تسجيلات عدد من الزلازل السابق حدوثها بالمنطقة (actual Earthquake records) إن وجدت ، أو تسجيلات زلازل صناعية (artificial accelerograms) تتفق مع الطبيعة السيزمولوجية للموقع.

٣-٤-٥-٩ يراعى ما جاء بالبند (٣-٤-٨) بالباب الثامن.

٤-٤-٥-٩ يجب استخدام ثلاثة تسجيلات زلازل على الأقل ، مع أخذ القيم القصوى للقوى الداخلية فى العناصر الإنشائية المختلفة . وفى حالة استخدام سبعة تسجيلات أو أكثر فإنه يمكن أخذ المتوسطات العددية لقيم القوى الداخلية.

٥-٤-٥-٩ عند استخدام طريقة التحليل الديناميكي الزمنى ، يجب أن لا تقل قيمة القوى الداخلية المحسوبة بهذه الطريقة عن ٨٠% من تلك التى يتم حسابها بطريقة طيف التجاوب المركب طبقاً للبند (٣-٥-٩).

٦-٤-٥-٩ فى حالة عمل تحليل تجاوب ديناميكى غير مرن، يؤخذ معامل تعديل ردود الأفعال (تخفيض القوى) R مساوياً (١,٠) .

٦-٩ الأحمال المستخدمة فى تصميم الأكتاف والحوائط الساندة

١-٦-٩ يطبق هذا البند على الحوائط الساندة من الخرسانة المسلحة ، وعلى أكتاف الكبارى المتصلة بجسم الكوبرى من خلال ركائز وعائنية (Pot bearings) ثابتة أو منزلقة أو ركائز الستومارية (Elastomeric bearings) ، بينما لا يطبق هذا البند فى حالة أكتاف الكبارى المصبوبة ميليثياً مع جسم الكوبرى.

٢-٦-٩ تؤخذ الأحمال الآتية ، والمفترض تأثيرها بطريقة متزامنة ، فى تصميم الحوائط الساندة وأكتاف الكبارى تحت تأثير الزلازل :

أ - ضغط التربة الجانبي الأستاتيكي والديناميكي طبقاً للكود المصرى لميكانيكا التربة وتصميم وتنفيذ الأساسات.

ب - قوى عزم القصور الذاتى المؤثرة على كتلة جسم الكتف أو الحائط الساند وكتلة الردم أعلا أساس الكتف أو الحائط الساند . ويؤخذ هذا التأثير باستخدام

قوة أفقية أستانتيكية مكافئة تساوى حاصل ضرب الأحمال الرأسية بمعامل زلزالي (K_h) تحدد قيمته من المعادلة (٩-٦) :

$$K_h = \frac{\alpha \cdot S}{R} \quad (9-6)$$

حيث :

α نسبة العجلة الأرضية التصميمية (a_g) إلى عجلة الجاذبية الأرضية (g) وطبقاً للمناطق الزلزالية المحددة فى بند (٨-٤-١) معامل التربة من جدول (٨-٢) S معامل تعديل ، ويؤخذ مساوياً (٢,٠) فى حالة أكتاف الكبارى والحوائط الساندة على أساسات ضحلة، بينما يؤخذ مساوياً (١,٠) فى حالة حوائط أو أكتاف جاسئة مدعمة بتقويات (anchored or braced walls) ، أو فى حالة حوائط وأكتاف من الخرسانة المسلحة على أساسات خازوقية ذات خوازيق رأسية.

٣-٦-٩ يتم تطبيق هذا البند لتصميم الحوائط الساندة والأكتاف التى لا يزيد ارتفاعها عن ١٠,٠ متراً ، ويتم فى هذه الحالة أخذ المعامل (K_h) ثابتاً بكامل إرتفاع الحائط . وفى الحالات التى يزيد الإرتفاع عن ١٠,٠٠ متر يتم استخدام طرق حسابية دقيقة .

Secondary Effects

التأثيرات الثانوية ($p-\Delta$) ٧-٩

عند التحليل الإنشائى المرن للكبارى المحققة لإشترطات الممتولية الكافية ، وفى حالة غياب الطرق الدقيقة لأخذ التأثيرات الثانوية ($P-\Delta$) فى الإعتبار عند التصميم يتم حساب زيادة قيم عزوم الإنحناء المستخدمة فى تصميم الدعامات الرأسية من المعادلة (٧-٩)

$$\Delta M = \frac{1+R}{2} \cdot d_s \cdot N_{Ed} \quad (9-7)$$

حيث :

d_s الإزاحة العرضية النسبية بين طرفى الدعامة الرأسية والمحسوبة باستخدام النموذج الإنشائى للكوبرى طبقاً للمعادلة (٨-٢٥) من البند (٨-٧-٤)

N_{Ed} الحمل المحورى الناتج عن تأثير الأحمال المجمعة طبقاً للبند (٩-٨-٣)

٨-٩ حالات تجميع مركبات الأحمال الناتجة من الزلازل

Combination of the Components of the Seismic Action

١-٨-٩ بعد عمل تحليل زلزالي فى إتجاهين أفقيين متعامدين وفى الإتجاه الرأسى طبقاً للبند (٩-٥)، يتم استخدام إحدى الطريقتين التاليتين لحساب القوى الداخلية بالأعضاء الإنشائية للكوبرى

١-١-٨-٩ عن طريق التجميع المطلق (بدون إشارات) = (١٠٠ %) من قيم القوى الناتجة عن الحركة الزلزالية فى أحد الاتجاهات الثلاثة مع (٣٠ %) من قيم القوى الناتجة عن الحركة الزلزالية فى الاتجاهين الآخرين

$$\begin{array}{l} \text{أ - } E_T = E_{(Fx)} + 0.30 E_{(Fy)} + 0.30 E_{(Fz)} \\ \text{ب - } E_T = 0.30 E_{(Fx)} + E_{(Fy)} + 0.30 E_{(Fz)} \\ \text{ج - } E_T = 0.30 E_{(Fx)} + 0.30 E_{(Fy)} + E_{(Fz)} \end{array}$$

حيث :

$E_{(Fx)}$ القوى الداخلية المتولدة بالعنصر الإنشائى من القوى الزلزالية فى إتجاه محور X للكوبرى

$E_{(Fy)}$ القوى الداخلية المتولدة بالعنصر الإنشائى من القوى الزلزالية فى إتجاه محور Y للكوبرى

$E_{(Fz)}$ القوى الداخلية المتولدة بالعنصر الإنشائى من القوى الزلزالية فى إتجاه محور Z للكوبرى

E_T تأثير أحمال الزلازل المأخوذة فى الاعتبار

مع مراعاة أن اشارة كل مركبة يجب أن تؤخذ فى الإتجاه الأكبر تأثيراً على الكوبرى.

٢-١-٨-٩ يؤخذ الجذر التربيعى لمجموع مربعات القوى الداخلية بأى عنصر فى الكوبرى نتيجة تأثير الزلازل فى الثلاثة اتجاهات المتعامدة كل على حده.

$$E_T = \sqrt{E_{(Fx)}^2 + E_{(Fy)}^2 + E_{(Fz)}^2} \quad (9-8)$$

٢-٨-٩ يتم إضافة نسبة من الأحمال الحية على الكوبرى إلى الأحمال الدائمة فى حساب أحمال الزلازل وذلك كما يلى:

(٢٠%) من الحمل الحى على كبرى الطرق.

(٣٠%) من الحمل الحى على كبرى السكك الحديدية.

مع اعتبار الحمل الحى كحمل مكافىء موزع بانتظام على طول الكوبرى.

ويمكن بالنسبة لكبرى الطرق افتراض الحمل الحى المكافىء ١,٠٠٠ كن/م^٢ (١٠٠ كجم/م^٢).

٣-٨-٩ يتم تجميع أحمال الزلازل فى الاتجاهات المختلفة والسابق حسابها فى البند ١-٨-٩ مع الأحمال الدائمة وأحمال سبق الإجهاد وجزء من الأحمال الحية (بند ٢-٨-٩) طبقاً لكودات التصميم.

٩-٩ معامل تعديل ردود الأفعال (تخفيض القوى)

Response Modification Factor (R)

١-٩-٩ يؤخذ معامل تعديل ردود الأفعال (تخفيض القوى) (R) طبقاً للجدول (٣-٩) ، وحسب درجة الممطولية (ممطولية محدودة أو ممطولية كافية).

٢-٩-٩ تؤخذ قيم حالة الممطولية الكافية إذا روعى فى التصميم وتفاصيل التسليح إمكانية تكوين مفاصل لدنة (Plastic Hinges) تحت تأثير حالات الأحمال القصوى شاملة الأحمال الناتجة عن الزلازل، وذلك فى أماكن الوصلات ونهايات الدعامات ، بحيث

يمكن افتراض تشكيل آلية لدنة مستقرة (Stable plastic mechanism). ويراعى أن تكون المفاصل اللدنة الافتراضية فى أماكن يمكن الوصول إليها.

٣-٩-٩ فى حالة عدم تحقيق اشتراطات الممتطولية الكافية المذكورة فى البند (٢-٩-٩) تؤخذ قيم R لحالة الممتطولية المحدودة ، مع مراعاة التفاصيل الإنشائية المناسبة للوصلات ونهايات الدعامات.

٤-٩-٩ يراعى عند تصميم الوصلات بين جسم الكوبرى والدعامات أو الوصلات بين الدعامات والأساسات ، أن يتم أخذ قيمة معامل تعديل ردود الأفعال (R) مساوياً (١,٠).

٥-٩-٩ فى حالة إختلاف معامل تعديل ردود الأفعال (R) لدعامات الكوبرى فى نفس الاتجاه، تؤخذ أقل قيمة. ويمكن استخدام قيمة مختلفة للمعامل (R) فى كل اتجاه على حدة.

٦-٩-٩ يراعى عند التصميم اساسات الكبارى ان يتم اخذ قيمة معامل تعديل ردود الافعال (R) مساوياً ٦٠% من قيمته المستخدمة فى تصميم الدعامات (الاعمدة) ، على ألا تقل قيمة R المستخدمة عن (١,٠) فى جميع الحالات .

٧-٩-٩ يتم تصميم الخوازيق باستخدام قيمة لمعامل تعديل ردود الأفعال (R) مساوية (١,٠) فى الكبارى الخرسانية ذات الدعامات الرأسية المحققة لاشتراطات الممتطولية الكافية. يمكن تصميم الخوازيق بافتراض تكون مفاصل لدنة عند أماكن إنقائها بالهامات وفى هذه الحالة قيمة R تساوى (٢,٠) عند تصميم الخوازيق الرأسية وتساوى (١,٥) عند تصميم الخوازيق المائلة . على أن يراعى الالتزام بتفاصيل التسليح الخاصة بتكون المفصلة اللدنة فى العناصر المعرضة لأحمال رأسية وعزوم إنحاء كما هو وارد بالكود المصرى لتصميم وتنفيذ المنشآت الخرسانية .

٨-٩-٩ قيم معامل تعديل ردود الأفعال (R) المستخدمة في حالة ممطولية كافية والمبينة بالجدول (٣-٩) ، يتم استخدامها فقط اذا كانت أماكن تكون المفاصل اللدنة يسهل الوصول اليها للكشف عليها بعد حدوث زلزال وصيانتها. في الحالات التي يصعب فيها الوصول لأماكن تكون المفاصل اللدنة يتم تخفيض المعامل R إلى ٦٠% من قيمته ، على ألا تقل هذه القيمة النهائية عن (١,٠) .

٩-٩-٩ يتم تصميم جميع العناصر الإنشائية للأكتاف والحوائط الساندة باستخدام قيمة لمعامل تعديل ردود الأفعال (R) مساوية (١,٠) .

جدول (٣-٩) معامل تعديل ردود الأفعال (تخفيض القوى) (R)

| ممطولية كافية | ممطولية محدودة | العنصر الإنشائي |
|---------------|----------------|--|
| | | <u>أولاً: دعامات (أعمدة) من الخرسانة:</u> |
| ٣,٥ | ١,٥ | Reinforced Concrete Piers Vertical piers in bending |
| ١,٠٠ | ١,٠٠ | Squat piers |
| ٢,٠٠ | ١,٢ | Inclined piers in bending |
| ١,٠٠ | ١,٠٠ | V- Shaped piers |
| ١,٠٠ | ١,٠٠ | Piers With Elastomeric Bearings |
| | | <u>ثانياً: دعامات (أعمدة) من الصلب:</u> |
| ٣,٥ | ١,٥ | Vertical piers in bending |
| ٢,٠٠ | ١,٢ | Inclined piers in bending |
| ٢,٥ | ١,٥ | Piers with normal bracing |
| ٣,٥ | - | Piers with eccentric bracing. |
| ١,٠٠ | ١,٠٠ | Piers with elastomeric bearings |
| ١,٠٠ | ١,٠٠ | <u>ثالثاً: الأكتاف</u> Abutments |

* $(a_s = H / L')$ النسبة بين ارتفاع الدعامة (H) وطول قطاعها في المسقط الأفقى (L') في الاتجاه الذى يتم اعتباره لحساب تأثير الزلازل ، فى حالة $(1.0 < a_s < 3.5)$ تؤخذ قيمة (R) بالتناسب الخطى.

١٠-٩ طريقة تقريبية مبدئية لحساب تأثير الزلازل على الكبارى
Approximate Method For Initial Calculation of Seismic Effect on Bridges

١-١٠-٩ فى هذه الطريقة يتم تقدير قيم القوى الاستاتيكية المكافئة للتأثير الزلزالى كنسب ثابتة من الحمل التصميمى المكافىء حسب الوارد فى البند التالى. ويمكن استخدامها فى التصميم الابتدائى فقط بغرض تقدير المقاسات الابتدائية - على أن تستخدم الطرق الواردة بالجدول (٩-٢) فى التصميم النهائى.

٢-١٠-٩ القوى الإستاتيكية التصميمية المكافئة فى المستوى الأفقى (الطولى والعرضى)

$$F_e = \frac{\mu \alpha \gamma_I S W_e}{R} \quad (9-9)$$

حيث :

- μ معامل يعتمد على نوع وصلة العمود مع جسم الكوبرى ويساوى ١,٢ فى حالة العمود مصبوب ميليثياً مع جسم الكوبرى
- ٠,٦ جسم الكوبرى يرتكز على مفصلة مرتكزة على العمود
- ٠,٤ جسم الكوبرى يرتكز على ركيزة مطاطية مسلحة
- α نسبة العجلة الأرضية التصميمية (a_g) إلى عجلة الجاذبية الأرضية وطبقاً للمناطق الزلزالية المحدد فى بند (١-٤-٨)
- S معامل التربة من جدول ٢-٨
- γ_I معامل الأهمية من بند ٤-١-٩
- R معامل تخفيض القوى طبقاً للبند ٧-٩
- W_e الوزن التصميمى المكافئ للكوبرى طبقاً لبند (٩-١٠-٣)

٣-١٠-٩ يؤخذ الوزن التصميمى المكافئ للكوبرى تبعاً لما يأتى :-

(أ) كبارى الطرق :

$$W_e = \text{الأحمال الدائمة} + (٠,٢٠) \text{ من الأحمال الحية}$$

(ب) كبارى السكك الحديدية :

$$W_e = \text{الأحمال الدائمة} + (٠,٣٠) \text{ من الأحمال الحية}$$

- جـ) الكباري المشتركة للطرق والسكك الحديدية :
 $W_e = \text{الأحمال الدائمة} + (٠,٢٠) \text{ من الأحمال الحية للطرق} + (٠,٣٠) \text{ من}$
 الأحمال الحية للسكك الحديدية
 د) تؤخذ قيم الأحمال الحية المذكورة عاليه بدون التأثير الديناميكي.

٤-١٠-٩ تؤخذ حالات تجميع مركبات الأحمال الناتجة عن الزلازل طبقاً للبند (١-٦-٩)

١١-٩ تأثير الزلازل فى مراحل تنفيذ الكوبرى

Seismic Effects on Bridges During Construction

تخفيض القيم التصميمية لتأثير الزلازل فى مراحل التنفيذ بنسبة (٥٠ %).

١٢-٩ عرض الدعامات أسفل الركائز المتحركة عند فواصل التمدد

Pier Width Under Movable Supports at Expansion Joints

١-١٢-٩ يجب توفير عرض كافى للدعامات عند فواصل التمدد بحيث لا يقل طول الارتكاز (N) الموضح بالشكل رقم (١-٩) عن الطول (N) المعطى بالمعادلة رقم (١٠-٩).

$$N = (200 + 1.7 L + 6.7 H) (1 + 0.000125 \theta^2) / 1000 \quad (9-10)$$

حيث :

L طول الجزء من الكوبرى المناظر لحركة الركيزة بالمتر حسب المبين

بالشكل (١-٩)

H متوسط ارتفاع الدعامه (العمود) بالمتر .

θ انحراف محور الارتكاز عن الوضع المتعامد على المحور الطولى

الكوبرى، وتقاس بالدرجات

٢-١٢-٩ يجب فى جميع الحالات ألا تقل قيمة الحد الأدنى للسماح بالحركة N عن قيمة الإزاحة الناتجة عن التحليل الزلزالي للكوبرى ويتم تخفيض قيمة N للنصف فى المناطق ذات الشدة الزلزالية الأولى.

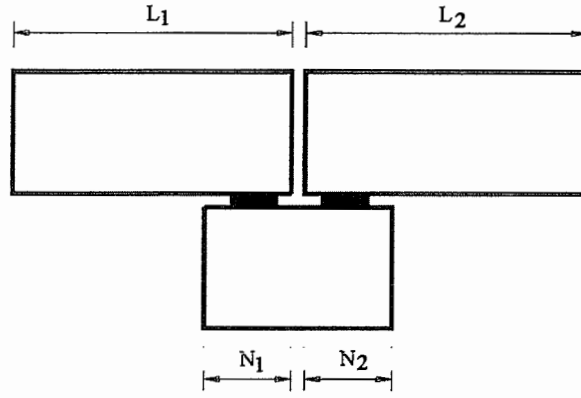
٣-١٢-٩ يمكن تخفيض عرض فواصل التمدد باستخدام ضابط للحركة (restrainer) يصمم لإخماد حركة الفاصل الناتجة عن الزلازل مع مراعاة أخذ تأثير القوى الناتجة عن ذلك على كل من ضابط الحركة والعناصر الإنشائية للكوبرى على أن يسمح ضابط الحركة بحرية الحركة العادية لفاصل التمدد بدون مقاومة.

Special bridges

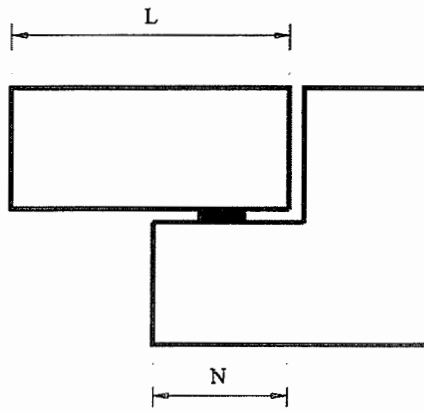
الكبارى ذات الطبيعة الخاصة

١٣-٩

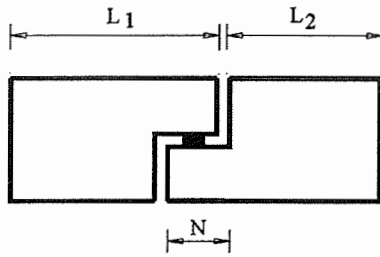
فى الكبارى ذات الطبيعة الخاصة مثل الكبارى المعلقة والكبارى الملجمة والكبارى العقدية والكبارى المتحركة والكبارى التى يزيد طول البحر فيها عن (١٥٠) متر، فإنه يمكن استخدام طريقة طيف التجاوب المركب أو طريقة التحليل الديناميكي الزمنى لحساب القوى الداخلية فى العناصر المختلفة للكوبرى تحت تأثير الحركة الأرضية الناتجة عن الزلازل ، وبحيث يتم عمل دراسات خاصة لتحديد معامل العجلة الخاصة بموقع الكوبرى واحتمال اختلاف قيمتها عند الدعامات المختلفة ، وكذلك إجراء دراسات ديناميكية تفصيلية متقدمة من قبل متخصص كفاء لتحديد القوى الداخلية نتيجة الزلازل فى الكوبرى وأساساته ، ودراسة تأثير الاجهادات الناشئة عن التصرف غير الخطى لبعض العناصر الإنشائية ، مع أخذ القيم الفعلية لجساءة العناصر الإنشائية المختلفة فى الاعتبار ، وتجرى دراسات تفصيلية لحساب هذه التأثيرات تعتمد على الجهة المسؤولة عن الكوبرى فى كل حالة على حدة.



عمود او حائط (COLUMN OR PIER)



حائط ارتكاز (ABUTMENT)



فاصل تعدد داخل باكية بالمنشأ العلوى (HINGE WITHIN A SPAN)

شكل (١-٩) أقل مسافة مسموح بها لإرتكاز الكبارى

الباب العاشر

أحمال الزلازل على الخزانات

Scope and General Concept

١-١٠ المجال والأسس العامة

١-١-١٠ يختص هذا الباب بضوابط أخذ تأثير الزلازل عند تصميم خزانات المياه العالية أو المرتكزة على الأرض وذلك من الخرسانة المسلحة أو من الصلب وكذلك الضغط الهيدروديناميكي للسوائل داخل الخزانات على كل من الحوائط والأرضيات.

٢-١-١٠ تقسيم مناطق النشاط الزلزالي يؤخذ طبقاً للبند (٨-٤-١) بالباب الثامن.

٣-١-١٠ لتطبيق البنود الواردة فى هذا الباب لحساب قوى الزلازل على الخزانات فإنه يجب أن يراعى فى تصميم تلك المنشآت عمل التفاصيل الإنشائية اللازمة لتحقيق ممطولية مناسبة للوصلات طبقاً لأسس تصميم وتنفيذ الخزانات.

٤-١-١٠ أحمال الزلازل المحسوبة طبقاً لهذا الكود هى أحمال قصوى وفى حالة التصميم بطريقة إجهادات التشغيل يمكن تخفيض هذه القيم بالقسمة على المعامل (١,٤٠).

Elastic Response Spectrum

٢-١٠ طيف التجاوب المرين

يدخل طيف التجاوب المرين ضمن تأثير الزلازل على الخزانات ويرجع إلى الجزء الرابع من الباب الثامن بند (٢-٢-٤-٨) لتحديد شكل طيف التجاوب الأفقى المرين للخزانات $S_e(T)$ ويرجع إلى البند (٣-٢-٤-٨) لتحديد طيف التجاوب الرأسى المرين للخزانات $S_{ve}(T)$ مع مراعاة ضرب قيم طيف التجاوب فى معامل الأهمية (γ_I) المذكور فى البند (٦-٧-٨).

٣-١٠ طيف التجاوب التصميمى للتحليل الإنشائى المرين

Design Response Spectrum for Elastic Structural Analysis

قدرة النظام الإنشائى للخزانات على مقاومة قوى الزلازل فى الحدود اللدنة (بعد رحلة المرونة) تتيح للمصمم إمكانية تصميم الخزانات على أحمال زلزالية أقل من المقدرة بواسطة

طيف التجاوب المرن ويتم الرجوع للبند (٨-٤-٢-٥) من الباب الثامن لتحديد شكل طيف التجاوب التصميمى $S_d(T)$ ويؤخذ معامل تعديل ردود الأفعال (R) طبقاً للبند (١٠-٥).

Methods of Analysis

١٠-٤ طرق التحليل

- ١ - يتم حساب تأثير الزلازل على الخزانات على أساس أن العلاقة بين الإجهاد والإنفعال للمنشأ والتربة تكون علاقة خطية.
- ٢ - يتم استخدام إحدى الطرق الثلاث التالية فى التحليل الإنشائى للخزانات ما لم يذكر خلال ذلك.

أ - طريقة طيف التجاوب المبسط (بند ٨-٧-٣-٢)

Simplified Modal Response Spectrum Method

ب - طريقة طيف التجاوب المركب (بند ٨-٧-٣-٣)

Multi-Modal Response Spectrum Method

ج- طريقة التحليل الديناميكي الزمنى (بند ٨-٧-٣-٤)

Time History Method

- ٣ - يجب أن يكون النموذج الحسابى المستخدم لحساب تأثير الزلازل قادراً على تمثيل الجساءة والمقاومة والأهماد والكتلة والشكل الهندسى للمنشأ، وكذلك تمثيل قوى الضغط الهيدروديناميكية للسائل والتأثير المتبادل مع التربة - إذا لزم.
- ٤ - يتم التحليل الإنشائى للخزانات بفرض أن التشكلات فى حدود المرونة، ما لم يوضح فى الحالات الخاصة وجود تصرف لا خطى، ويوضح البند (١٠-٦) طرق طيف التجاوب المبسط للتحليل الزلزالى للخزانات ذات الأشكال الشائعة.

Response Modification Factor (R)

١٠-٥ معامل تخفيض ردود الأفعال

١٠-٥-١ يؤخذ معامل تعديل ردود الأفعال (تخفيض القوى) R طبقاً للجدول (١٠-١)، وحسب درجة الممطولية (ممطولية محدودة أو ممطولية كافية).

جدول (١٠-١) معامل تخفيض رد الفعل (R)

| Type of tank | نوع الخزان | R |
|--|---|-----|
| Elevated tank | | |
| | خزان مرتفع | |
| | خزان مرتكز على قلب من الحوائط الخرسانية المسلحة مسلح بشبكتين من التسليح | 1.8 |
| Tank Supported on RC shaft | | |
| Tank Supported on RC frame | خزان مرتكز على إطار من الخرسانة المسلحة | |
| (a) Frame conforming to limited ductile | (أ) إطار ذو ممتولية محدودة | 1.8 |
| (b) Frame conforming to sufficient ductile | (ب) إطار ذو ممتولية كافية | 2.5 |
| Tank Supported on steel frame | خزان مرتكز على إطار من الصلب | 2.5 |
| Ground Supported Tank | | |
| | خزان أرضى | |
| RC/ prestressed tank | خزان من الخرسانة المسلحة أو الخرسانة سابقة الإجهاد | |
| a) Fixed or hinged base tank | (أ) قاعدة مثبتة أو تسمح بالدوران | 2.0 |
| Steel tank | خزان من الصلب | |
| a) Unanchored base | (أ) خزان غير مثبت بالأرض | 2.0 |
| b) Anchored base | (ب) خزان مثبت بالأرض | 2.5 |

١٠-٦ طريقة طيف التجاوب المبسط لتحديد أحمال الزلازل على الخزانات

Simplified Response Spectrum Method for Determining Seismic Loads on Tanks

١٠-٦-١ نموذج للتحليل الزلزالي

يؤدى اهتزاز السوائل داخل الخزانات إلى توليد ضغط هيدروديناميكى دفعى وحركى على كل من حوائط وأرضية الخزان وذلك بالإضافة إلى الضغط الأستاتيكي. ويمكن حساب الضغط الهيدروديناميكى فى التحليل بتمثيل الخزان بنموذج مكافئ فى الكتلة والجساءة مع الأخذ فى الاعتبار التأثير المتبادل بين الحائط والسائل. وتعتمد العوامل المحددة لهذا النموذج على شكل الخزان ومدى مرونته.

١-١-٦-١٠ الخزانات المرتكزة على الأرض

- أ - يمكن تمثيل الخزانات بنموذج مكافئ من الكتلة والجساءة له درجة حرية واحدة كما هو موضح بشكل (١-١٠). تتصل الكتلة الحركية من السائل (m_i) بحائط الخزان عند ارتفاع h_i أو h_i^* بجساءة عالية. وبالمثل تتصل الكتلة الدفعية من السائل (m_c) بحائط الخزان عند ارتفاع h_c أو h_c^* بزنبك ذو جساءة k_c .
- ب - تحدد العوامل البارامترية $k_c, h_c, h_c^*, h_i, h_i^*, m_c, m_i$ من شكل رقم (٢-١٠) بالنسبة للخزانات الدائرية وشكل رقم (٣-١٠) بالنسبة للخزانات المستطيلة.
- ج - الارتفاعات h_i و h_c تأخذ فى الاعتبار الضغط الهيدروديناميكي على حوائط الخزان فقط وبالتالي تستخدم فى حساب العزوم أسفل حائط الخزان.
- د - الارتفاعات h_i^* و h_c^* تأخذ فى الاعتبار الضغط الهيدروديناميكي على حوائط وقاعدة الخزان وبالتالي تستخدم فى حساب العزوم الانقلابية على قاعدة الخزان.

١-١-٦-١٠ الخزانات المرفوعة

- أ - يمكن تمثيل الخزانات المرفوعة المثبتة على أبراج بنموذج مكافئ فى الكتلة والجساءة له عدد اثنين درجة من حرية الحركة واحدة تمثل الكتلة الحركية من السائل (m_i) مضافا إليها كتلة المنشأ (m_s) وذات جساءة جانبية تساوى (k_s) والأخرى تمثل الكتلة الدفعية من السائل (m_c) وذات زنبك بجساءة (k_c) كما هو موضح فى شكل رقم (٥-١-١٠). وتحدد قيمة كتلة المنشأ (m_s) مساوية لكتلة الخزان بالإضافة إلى ثلث كتلة الهيكل الحامل له.
- ب - تحدد العوامل البارامترية $k_c, h_c, h_c^*, h_i, h_i^*, m_c, m_i$ من شكل رقم (٢-١٠) بالنسبة للخزانات الدائرية وشكل رقم (٣-١٠) بالنسبة للخزانات المستطيلة.
- ج - الارتفاعات h_i, h_i^*, h_c, h_c^* تحدد كما جاء فى الفقرة (ج) ، (د) من البند (١-١-٦-١٠)

١-١-٦-١٠ خزانات ذات أشكال أخرى

بالنسبة لأشكال الخزانات الأخرى غير الدائرية والمستطيلة مثل الشكل المخروطى تؤخذ قيمة h/D المناظرة لخزان دائرى مكافئ له نفس الحجم وقطره مساوياً لقطر الخزان عند المستوى العلوى للسائل كما أن العوامل البارامترية $k_c, m_i, m_c, h_i, h_i^*, h_c, h_c^*$ تكون المناظرة للخزان الدائرة المكافئ.

١٠-٦-٢ معادلات لحساب الطول الموجى الأساسى

(Impulsive mode)

١٠-٦-٢-١ زمن الطول الموجى الحركى

أ - بالنسبة للخزانات الدائرية المرتكزة على الأرض والتي يكون فيها اتصال الحوائط ببلاطة قاعدة الخزان يسمح بانتقال العزوم (rigidity connected)، يتم حساب زمن الطول الموجى الحركى (T_i) من المعادلة:

$$T_i = C_i \frac{h\sqrt{\rho}}{\sqrt{t/D}\sqrt{E}} \quad (10-1)$$

حيث :

T_i زمن الطول الموجى الحركى بالثانية

C_i معامل يحدد شكل رقم (١٠-٤)

h أقصى عمق للسائل

t سمك حائط الخزان

E معامل المرونة لحائط الخزان

ρ كثافة كتلة السائل

ب - بالنسبة للخزانات المستطيلة المرتكزة على الأرض والتي يكون فيها اتصال الحوائط ببلاطة قاعدة الخزان يسمح بانتقال العزوم (rigidity connected)، يتم حساب زمن الطول الموجى الحركى (T_i) فى اتجاهين متعامدين من المعادلة:

$$T_i = 2\pi\sqrt{\frac{d}{g}} \quad (10-2)$$

حيث:

d الإزاحة الجانبية المرنة لحائط الخزان عند ارتفاع \bar{h} نتيجة أخذ ضغط موزع

ثابت ذو قيمة q طبقاً للمعادلات الآتية :

$$\bar{h} = \frac{\frac{m_i}{2} h_i + \overline{m_w} \frac{h}{2}}{\frac{m_i}{2} + \overline{m_w}} \quad (10-3)$$

$$q = \frac{\left(\frac{m_i}{2} + \overline{m_w} \right) g}{Bh} \quad (10-4)$$

$\overline{m_w}$ كتلة أحد حوائط الخزان فى إتجاه عمودى على القوى الزلزالية.
B البعد الداخلى للخزان فى إتجاه القوة الزلزالية.

ج- بالنسبة للخزانات المرفوعة سواء الدائرية أو المستطيلة يتم حساب زمن الطول الموجى الحركى (T_i) من المعادلة:

$$T_i = 2\pi \sqrt{\frac{m_i + m_s}{k_s}} \quad (10-5)$$

حيث:

m_s قيمة كتلة الخزان مضافا لها ثلث كتلة الهيكل الحامل له.

k_s الجساءة الجانبية للهيكل الحامل فى إتجاه القوة الزلزالية .

(Convective mode)

١٠-٦-٢-٢ زمن الطول الموجى الدفعى

أ - بالنسبة لجميع أنواع الخزانات سواء الدائرية أو المستطيلة الشكل يتم حساب زمن الطول الموجى الدفعى (T_c) من المعادلة:

$$T_c = 2\pi \sqrt{\frac{m_c}{k_c}} \quad (10-6)$$

حيث : أن قيم m_c و k_c يمكن تحديدها من الشكل (١٠-٢) للخزان الدائرى وشكل رقم (١٠-٣) للخزان المستطيل.

ب - كحل بديل يمكن حساب زمن الطول الموجي الدفعي (T_c) :
 • للخزانات الدائرية من :

$$T_c = C_c \sqrt{D/g} \quad (10-7)$$

حيث:

C_c : معامل يمكن الحصول عليه من شكل رقم (١٠-٤)
 D : القطر الداخلى للخزانات

• للخزانات المستطيلة من :

$$T_c = C_c \sqrt{L/g} \quad (10-8)$$

حيث:

C_c : معامل يحدد من شكل رقم (١٠-٥).
 L : الطول الداخلى للخزان فى إتجاه موازى لأتجاه القوى الزلزالية.

١٠-٦-٣ تأثير الخزانات المرتكزة على تربة ضعيفة

أ - فى الخزانات المرتكزة على تربة ضعيفة يمكن أخذ تأثير مرونة التربة فى حساب زمن الطول الموجى.

ب - بصفة عامة فإن مرونة التربة لاتؤثر على زمن الطول الموجى الدفعى بينما يمكن أن تؤثر على زمن الطول الموجى الحركى.

١٠-٦-٣ قوى القص الأساسية القصوى

أ - بالنسبة للخزانات المرتكزة على الأرض فإن قوى القص أسفل حائط الخزان (V_i) نتيجة التشكل الحركى:

$$V_i = S_d(T_i).(m_i + m_w + m_t) \quad (10-9)$$

وقوى القص V_c نتيجة التشكل الدفعى:

$$V_c = S_d(T_c).(m_c) \quad (10-10)$$

حيث:

$S_d(T_i)$ قيمة طيف التجاوب التصميمى للتحليل الإنشائى المرن

(طبقاً للبند (٨-٤-٢-٥)) عند زمن طول موجى (T_i)

$S_d(T_c)$ قيمة طيف التجاوب التصميمى للتحليل الإنشائى المرن

(طبقاً للبند (٨-٤-٢-٥)) عند زمن طول موجى (T_c)

m_i الكتلة الحركية من السائل

m_w كتلة حوائط الخزان

m_t كتلة بلاطة سطح الخزان

g عجلة الجاذبية الأرضية

ب - بالنسبة للخزانات المرفوعة المثبتة على هياكل حاملة فإن قوى القص فوق منسوب ظهر الأساسات (V_i) نتيجة التشكل الحركى يتم حسابها من المعادلة التالية :

$$V_i = S_d(T_i).(m_i + m_s) \quad (10-11)$$

وقوى القص (V_c) نتيجة التشكل الحركى يتم حساباتها بالمعادلة التالية

$$V_c = S_d(T_c).(m_c) \quad (10-12)$$

حيث : m_s كتلة الخزان بالإضافة إلى ثلث كتلة الهيكل الحامل له.

ملحوظة:

$S_d(T_i)$ قيمة طيف التجاوب التصميمى للتحليل الإنشائى المرن عند زمن الطول

الموجى نتيجة التشكل الحركى ويحسب عند معامل تحدد قيمته طبقاً لنوع

الإنشاء للخزان، جدول رقم (٨-٣).

$S_d(T_c)$ قيمة طيف التجاوب التصميمى للتحليل الإنشائى المرن عند زمن الطول

الموجى نتيجة التشكل الدفعى.

ج- قوى القص الكلية V يمكن حسابها بالجذر التربيعى لمجموع مربعات قوى القص نتيجة للتشكل الحركى والدفعى معاً:

$$V = \sqrt{(V_i)^2 + (V_c)^2} \quad (10-13)$$

د - قيم طيف التجاوب طبقاً لجدول (٨-٣) تم حسابها على أساس نسبة اضمحلال تصميمى قيمتها ٥% ويتم تعديله إذا اختلفت نسبة الاضمحلال (على سبيل المثال، يتم ضرب القيم فى ١,٧٥ فى حالة نسبة اضمحلال تصميمى قيمها ٠,٥%).

١٠-٦-٤ العزم الأساسى الأقصى

أ - بالنسبة للخزانات المرتكزة على الأرض فإن عزوم الإنحناء أسفل حائط الخزان نتيجة الشكل الحركى (M_i):

$$M_i = S_d(T_i).(m_i h_i + m_w h_w + m_t h_t) \quad (10-14)$$

وعزوم الانحناء نتيجة الشكل الدفعى (M_c):

$$M_c = S_d(T_c).(m_c h_c) \quad (10-15)$$

حيث:

h_w ارتفاع مركز ثقل كتلة حائط الخزان

h_t ارتفاع مركز ثقل كتلة بلاطة سطح الخزان

ب - عزوم الانقلاب للخزانات المرتكزة على الأرض نتيجة الشكل الحركى لحساب إيزان الخزان أسفل بلاطة قاعدة الخزان M_i^* :

$$M_i^* = S_d(T_i) \left(m_i (h_i + t_b) + m_w (h_w + t_p) + m_t (h_t + t_b) + \frac{m_b t_b}{2} \right) \quad (10-16)$$

وعزوم الانقلاب نتيجة التشكل الدفعى M_c^* :

$$M_c^* = S_d(T_c).m_c.(h_c^* + h_s) \quad (10-17)$$

حيث :

 m_b كتلة بلاطة قاعدة الخزان t_b سمك بلاطة قاعدة الخزان

ج- بالنسبة للخزانات المرفوعة المثبتة على هياكل فإن عزوم الانقلاب فوق منسوب ظهر الأساسات (M_i^*) نتيجة الشكل الحركى :

$$M_i^* = S_d (T_i) \{ m_i (h_i^* + h_s) + m_s h_{cg} \} \quad (10-18)$$

وعزوم الانقلاب (M_c^*) نتيجة الشكل الدفعى :

$$M_c^* = S_d (T_c) \cdot m_c (h_c^* + h_s) \quad (10-19)$$

حيث :

h_s ارتفاع الهيكل الحامل للخزان مقاساً من فوق منسوب ظهر الأساسات إلى أسفل حوائط الخزان.

h_{cg} ارتفاع مركز ثقل الخزان فارغاً مقاساً من فوق منسوب ظهر الأساسات للهيكل الحامل.

د - قوى العزوم الكلية M يمكن حسابها بالجذر التربيعى لمجموع مربعات قوى العزم نتيجة التشكل الحركى والدفعى معاً :

$$M = \sqrt{M_i^2 + M_c^2} \quad (10-20 a)$$

or

$$M^* = \sqrt{(M_i^*)^2 + (M_c^*)^2} \quad (10-20 b)$$

٧-١٠ تجميع مركبات الأحمال الناتجة من الزلازل

Combination of the components of the Seismic Action

١٠-٧-١٠ بعد عمل تحليل زلزالى فى إتجاهين أفقيين متعامدين وفى الأتجاه الرأسى طبقاً للبند (٦-١٠)، يتم استخدام إحدى الطريقتين التاليتين لحساب القوى الداخلية بالأعضاء الإنشائية للخزان.

١٠-٧-١-١ عن طريق التجميع المطلق (بدون إشارات) = (١٠٠ %) من قيم القوى الناتجة عن الحركة الزلزالية فى أحد الإتجاهات الثلاثة مع (٣٠ %) من قيم القوى الناتجة عن الحركة الزلزالية فى الأتجاهين الآخرين.

$$\begin{array}{rclcl} E_{(Fx)} & + & 0.30 E_{(Fy)} & + & 0.30 E_{(Fz)} & - \text{ أ} \\ 0.30 E_{(Fx)} & + & E_{(Fy)} & + & 0.30 E_{(Fz)} & - \text{ ب} \\ 0.30 E_{(Fx)} & + & 0.30 E_{(Fy)} & + & E_{(Fz)} & - \text{ ج} \end{array}$$

حيث :

$E_{(Fx)}$ القوى الداخلية المتولدة بالعنصر الإنشائى من القوى الزلزالية فى إتجاه X

$E_{(Fy)}$ القوى الداخلية المتولدة بالعنصر الإنشائى من القوى الزلزالية فى إتجاه Y

$E_{(Fz)}$ القوى الداخلية المتولدة بالعنصر الإنشائى من القوى الزلزالية فى إتجاه Z

E_T تأثير أحمال الزلازل المأخوذة فى الاعتبار

مع مراعاة أن اشارة كل مركبة يجب أن تؤخذ فى الإتجاه الأكبر تأثيراً على الخزان.

١٠-٧-١-٢ يأخذ الجذر التربيعى لمجموع مربعات القوى الداخلية بأى عنصر نتيجة تأثير الزلازل فى الثلاثة إتجاهات المتعامدة كل على حده، أى

$$E_T = \sqrt{E_{(Fx)}^2 + E_{(Fy)}^2 + E_{(Fz)}^2} \quad (10-21)$$

١٠-٧-٢ يتم تجميع أحمال الزلازل فى الإتجاهات المختلفة والسابق حسابها فى البند (١٠-٧-١) مع الأحمال الدائمة والأحمال الحية طبقاً لكودات التصميمات.

١٠-٨ الضغط الهيدروديناميكى على أرضيات وحوائط الخزان

Hydrodynamic Pressure on Tank Floor and Walls

١٠-٨-١ توزيع الضغط الهيدروديناميكى نتيجة أحمال الزلازل الأفقية

يمكن حساب توزيع الضغط الهيدروديناميكى الدفعى والحركى للسوائل على أرضيات

وحوائط الخزان نتيجة أحمال الزلازل الأفقية طبقاً لما هو مبين فى البنود التالية :-

١٠-٨-١-١ الضغط الهيدروديناميكي الحركي

أ - الخزانات الدائرية

• معادلة توزيع الضغط الهيدروديناميكي الحركي الجانبي على حوائط الخزان (P_{iw}):

$$P_{iw} = Q_{iw}(y) \cdot S_d(T_i) \cdot \rho h \cos \phi \quad (10-22)$$

حيث :

| | |
|-------------|--|
| ρ | كثافة كتلة السائل |
| ϕ | زاوية دائرية |
| y | الارتفاع الرأسى لنقطة على حافة الخزان مقاساً من سطح بلاطة أرضية الخزان |
| $Q_{iw}(y)$ | معامل يحدد من شكل (١٠-٦) ، (١٠-٧) |

• ومعادلة توزيع الضغط الهيدروديناميكي الحركي الرأسى على بلاطة أرضية الخزان (P_{ib}):

$$P_{ib} = 0.866 S_d(T_i) \rho h \frac{\sinh\left(0.866 \frac{x}{h}\right)}{\cosh\left(0.866 \frac{L'}{h}\right)} \quad (10-23)$$

حيث :

x المسافة الأفقية لنقطة على أرضية الخزان منعكسة من مركز الخزان فى إتجاه القوى الزلزالية.

ب - الخزانات المستطيلة

• معادلة توزيع الضغط الهيدروديناميكي الحركي الجانبي على حوائط الخزان (P_{iw}):

$$P_{iw} = Q_{iw}(y) \cdot S_d(T_i) \cdot \rho \cdot h \quad (10-24)$$

حيث :

$Q_{iw}(y)$ معامل يحدد من شكل (١٠-٧)

- معادلة توزيع الضغط الهيدروديناميكي الرأسى على بلاطة أرضية الخزان (P_{ib})

$$P_{ib} = Q_{ib}(x) \cdot S_d(T_i) \cdot \rho \cdot h \quad (10-25)$$

حيث :

$$Q_{ib}(x) \text{ معامل يحدد من شكل (٧-١٠)}$$

١٠-٨-١-٢ الضغط الهيدروديناميكي الدفعى

أ - الخزانات الدائرية :

- معادلة توزيع الضغط الهيدروديناميكي الدفعى الجانبى على حوائط الخزان (P_{cw}):

$$P_{cw} = Q_{cw}(y) \cdot S_d(T_c) \cdot \rho \cdot D \left(1 - \frac{1}{3} \cos^2 \phi\right) \cos \phi \quad (10-26)$$

حيث :

$$Q_{cw}(y) \text{ معامل يحدد من الشكل (٦-١٠) ، (٨-١٠)}$$

- معادلة توزيع الضغط الهيدروديناميكي الدفعى الرأسى على بلاطة أرضية الخزان (P_{cb}):

$$P_{cb} = Q_{cb}(x) \cdot S_d(T_c) \cdot \rho \cdot D \quad (10-27)$$

حيث :

$$Q_{cb}(x) \text{ معامل يحدد من الشكل (٨-١٠)}$$

ب - الخزانات المستطيلة :

- معادلة توزيع الضغط الهيدروديناميكي الحركى الجانبى على حوائط الخزان (P_{cw}):

$$P_{cw} = Q_{cw}(y) \cdot S_d(T_c) \cdot \rho \cdot L \quad (10-28)$$

حيث :

$$Q_{cw}(y) \text{ : معامل يحدد من شكل رقم (٩-١٠)}$$

• معادلة توزيع الضغط الهيدروديناميكي الحركي الرأسى على أرضية الخزان (P_{cb}):

$$P_{cb} = Q_{cb}(x) \cdot S_d(T_c) \cdot \rho \cdot L \quad (10-29)$$

حيث :

$Q_{cb}(x)$ معامل يحدد من شكل رقم (١٠-٩).

١٠-٨-١-٣ فى الخزانات الدائرية يكون توزيع الضغط الهيدروديناميكي الجانبى على الحوائط متغير الكثافة على محيط الخزان . ولكن يمكن فرض توزيع تقريبي مبسط ذو توزيع ضغط هيدروديناميكي ثابت الكثافة مساوى لأقصى قيمة ضغط كما هو موضح بشكل (١٠-١٠).

١٠-٨-١-٤ فى الخزانات الدائرية والمستطيلة يكون توزيع الضغط الهيدروديناميكي الجانبى على الحوائط منحنى متغير الكثافة مع إرتفاع الخزان . ولكن يمكن فرض توزيع خطى متغير الكثافة ويعطى قوى قص وعزوم إنقلاب أسفل حائط الخزان مكافئة للتوزيع الحقيقى كما هو موضح بالشكل (١٠-١٠).

١٠-٨-١-٥ قيمة الضغط على حوائط الخزان نتيجة قصورها الذاتى :

$$P_{ww} = S_d(T_i) \cdot t \cdot \rho_m \quad (10-30)$$

حيث :

ρ_m كثافة كتلة حوائط الخزان .

t سمك حائط الخزان .

١٠-٨-٢ توزيع الضغط الهيدروديناميكي نتيجة أحمال الزلازل الرأسية

يمكن حساب توزيع الضغط الهيدروديناميكي الإضافى الجانبى للسوائل (P_v) على حوائط الخزان نتيجة أحمال الزلازل الرأسية طبقاً لما يلى :

$$P_v = S_v(T) \cdot \rho \cdot h \cdot \left(1 - \frac{y}{h}\right) \quad (10-31)$$

حيث :

y مسافة رأسية مقاسة من أسفل نقطة لحائط الخزان.
 $S_v(T)$ إحدائي الطيف التصميمى الرأسى للتحليل الإنشائى المرن طبقاً للبند (٨-٤-٢-
 ٣) عند زمن طول موجى فى الإتجاه الرأسى T_v وفى حالة عدم وجود حسابات
 دقيقة تؤخذ قيمة T_v مساوية ٣,٠ ثابتة لجميع أنواع الخزانات.

٣-٨-١٠ حالات جميع أقصى قيمة للضغط الهيدروديناميكى نتيجة أحمال الزلازل الأفقية
 والرأسية

يؤخذ الجذر التربيعى لمجموع مربعات قيمة الضغط الهيدروديناميكى (SRSS) نتيجة
 أحمال الزلازل الأفقية والرأسية طبقاً لما يلى :

$$P_{max} = \sqrt{(P_{iw} + P_{ww})^2 + P_{cw}^2 + P_v^2} \quad (10-32)$$

٤-٨-١٠ ارتفاع موجة التشكل الدفعى

Sloshing Wave height

تؤخذ قيمة أقصى ارتفاع لموجة التشكل الدفعى للسائل فى الخزانات الدائرية

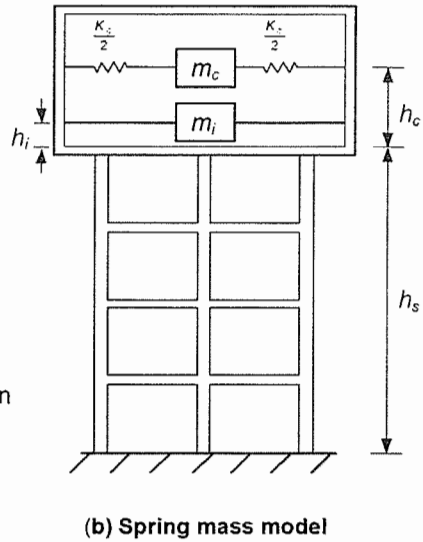
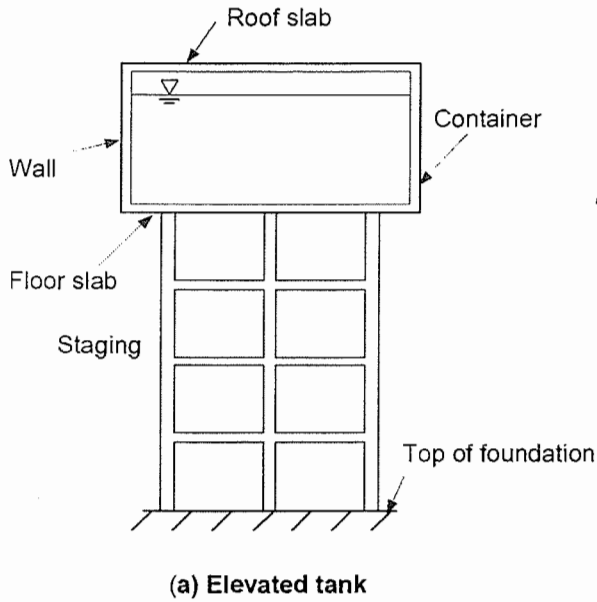
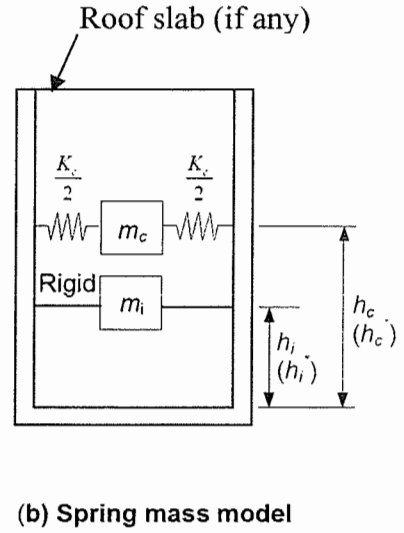
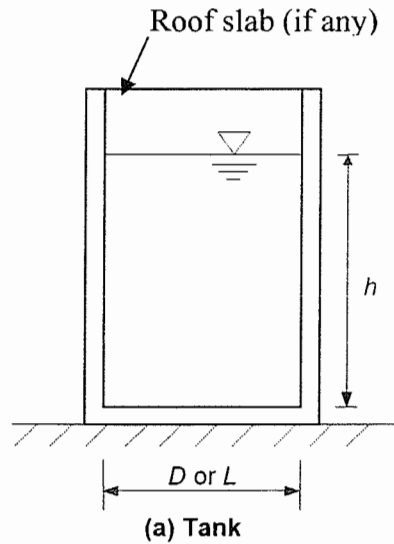
$$d_{max} = S_d(T_c) \cdot R \cdot \frac{D}{2} \quad (10-33)$$

وفى الخزانات المستطيلة

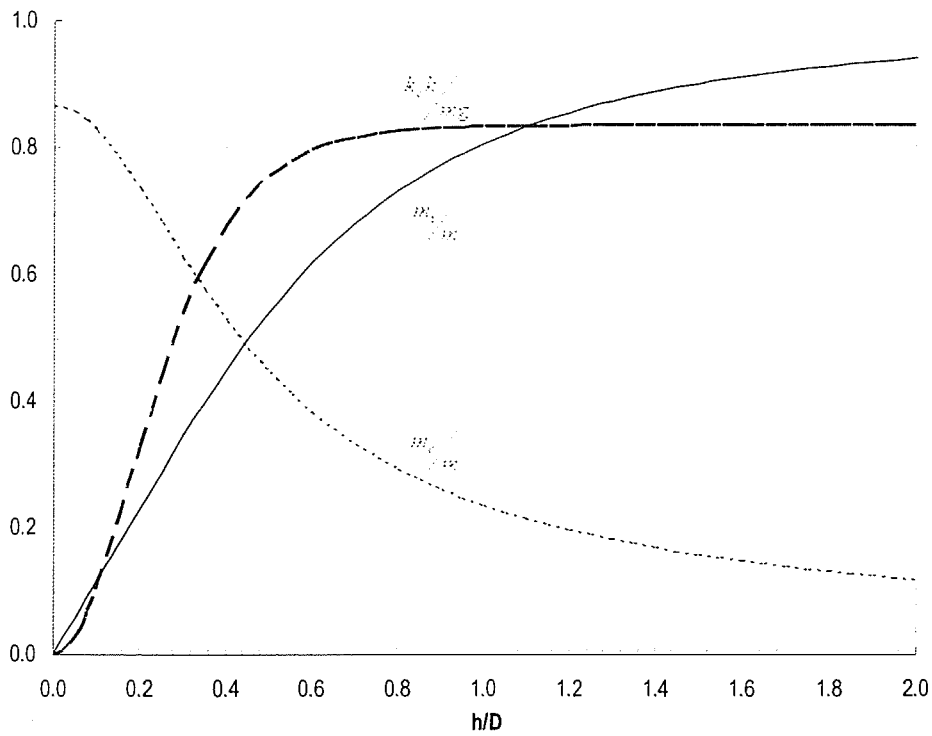
$$d_{max} = S_d(T_c) \cdot R \cdot \frac{L}{2} \quad (10-34)$$

حيث :

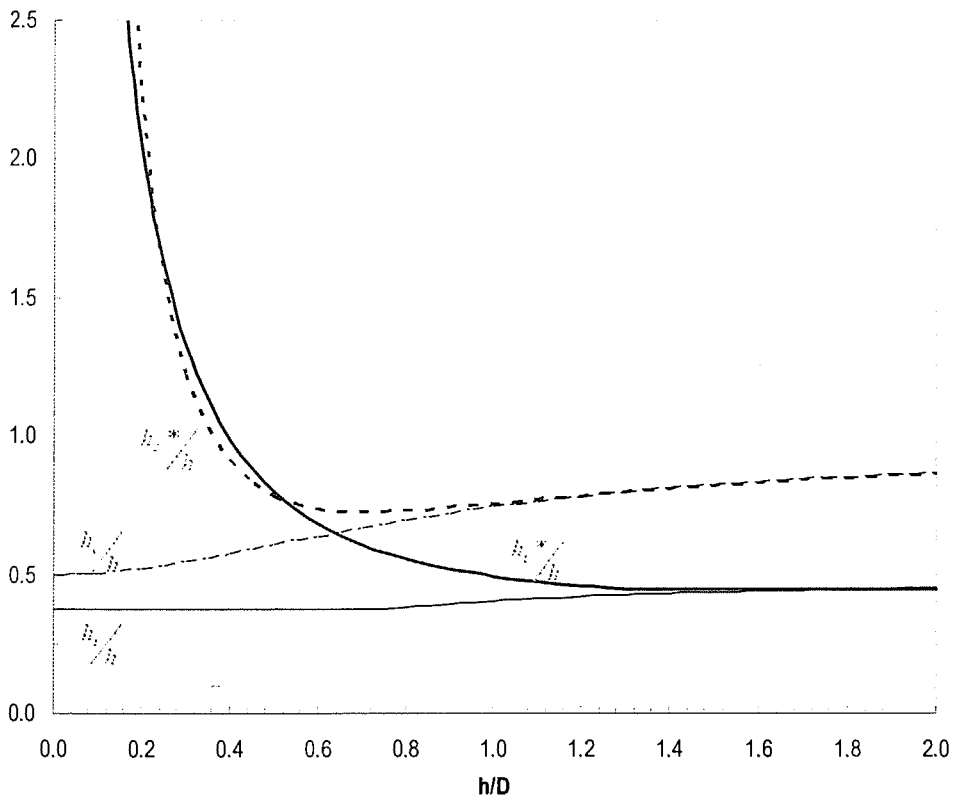
$S_d(T_c)$ قيمة طيف التجاوب التصميمى للتحليل الإنشائى المرن عند زمن الطول الموجى
 للتشكل الدفعى (T_c) .



شكل رقم (١٠-١) نماذج الزنبرك - الكتلة للخزانات الإسطوانية والمستطيلة



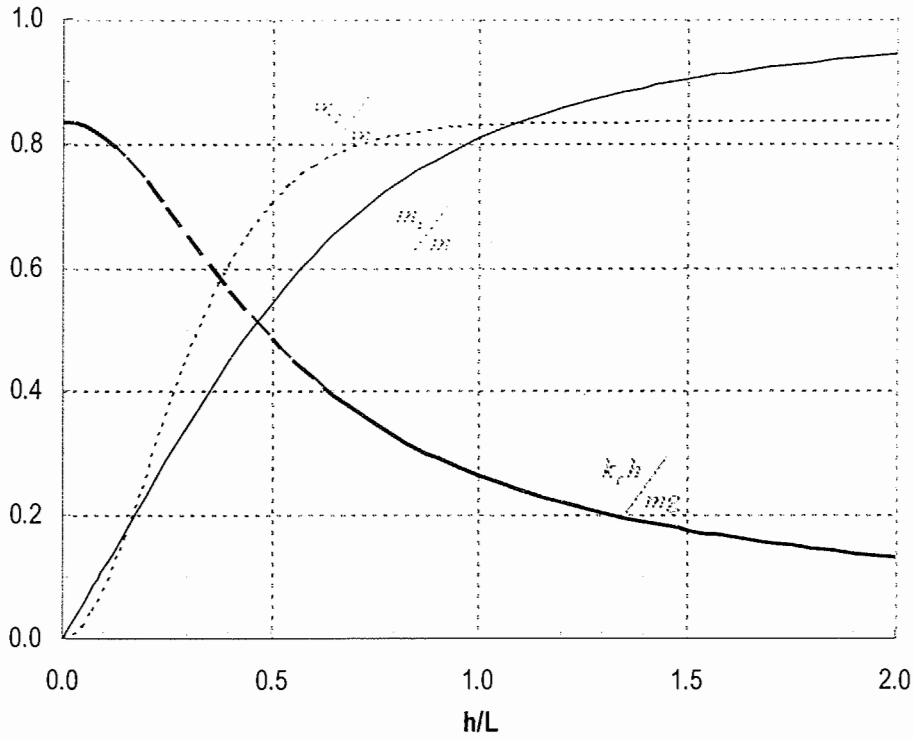
نسب الكتلة الدفعية والحركية وجساءة الزنبرك الحركى



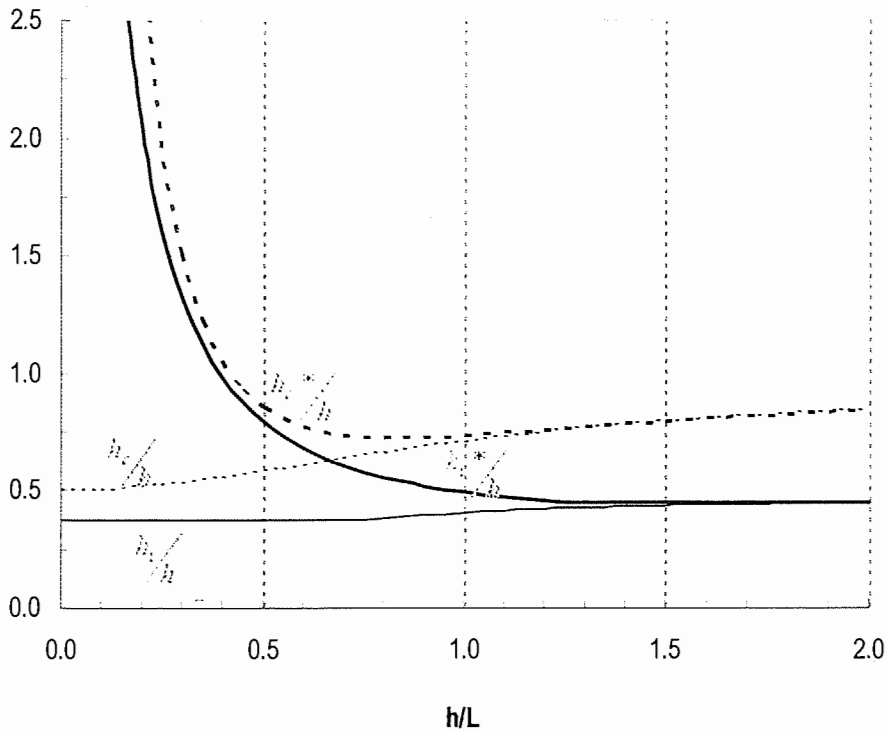
ارتفاعات تأثير الكتلة الدفعية والحركية

ارتفاعات تأثير الكتلة الدفعية والحركية

شكل رقم (١٠-٢) معاملات نموذج الزنبرك - الكتلة للخزانات الاسطوانية

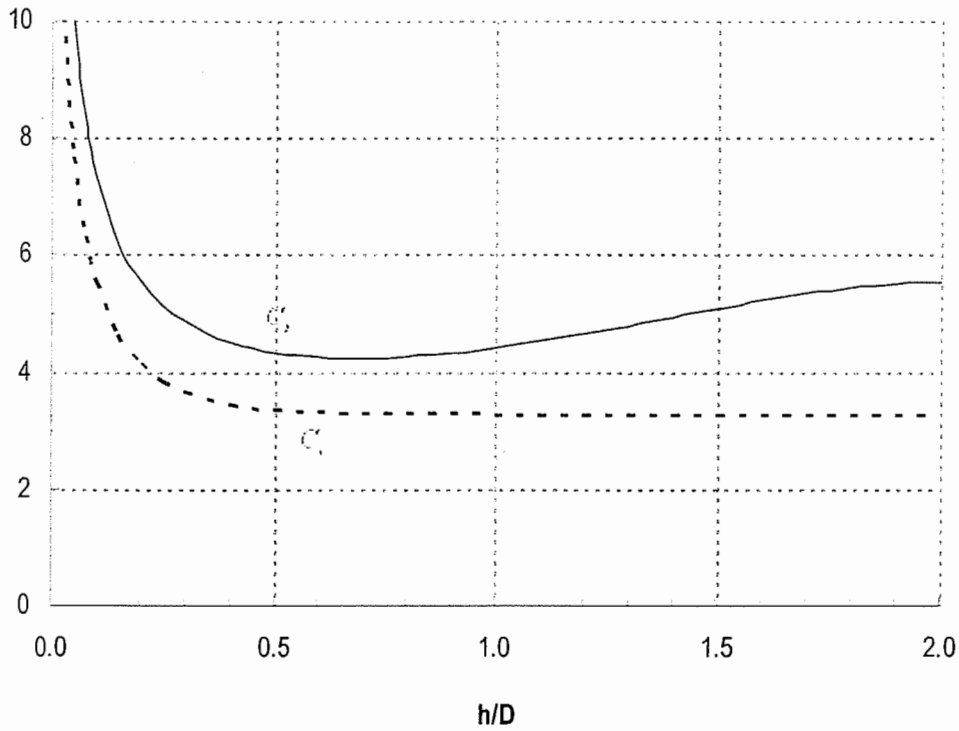


نسب الكتلة الدفعية والحركية وجساءة الزنبرك الحركى

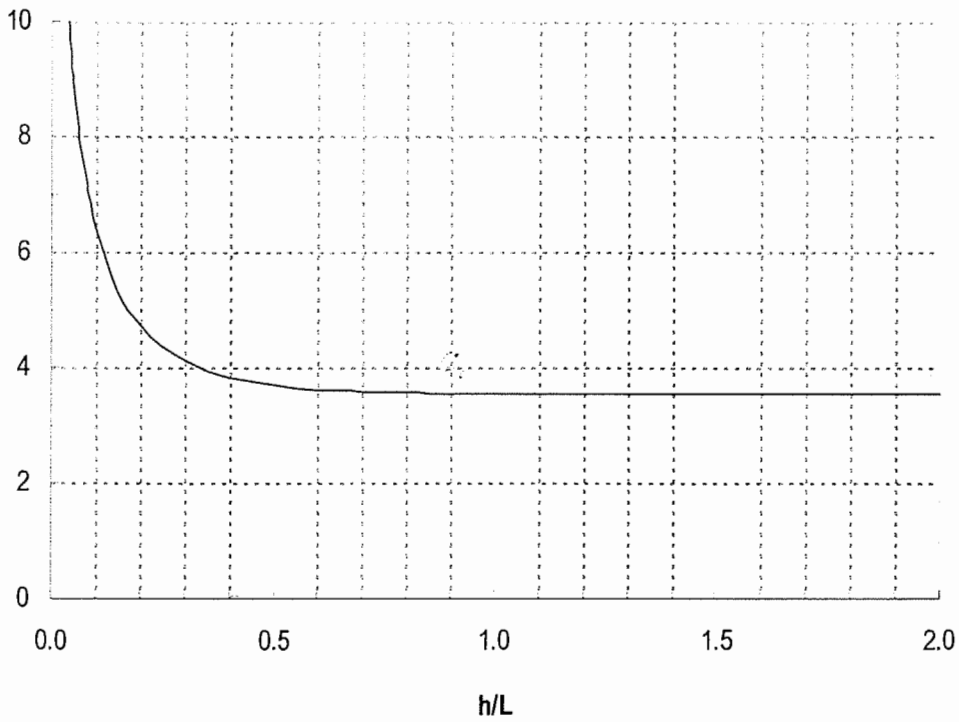


ارتفاعات تأثير الكتلة الدفعية والحركية

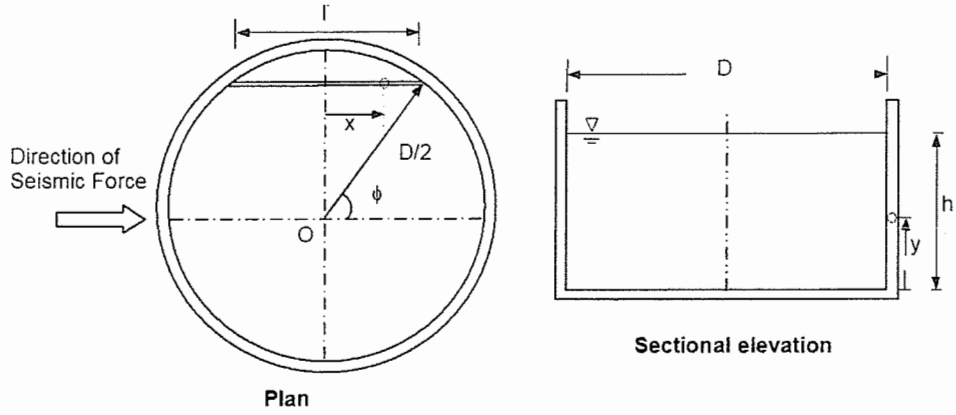
شكل رقم (١٠-٣) معاملات نموذج الزنبرك - الكتلة للخزانات المستطيلة.



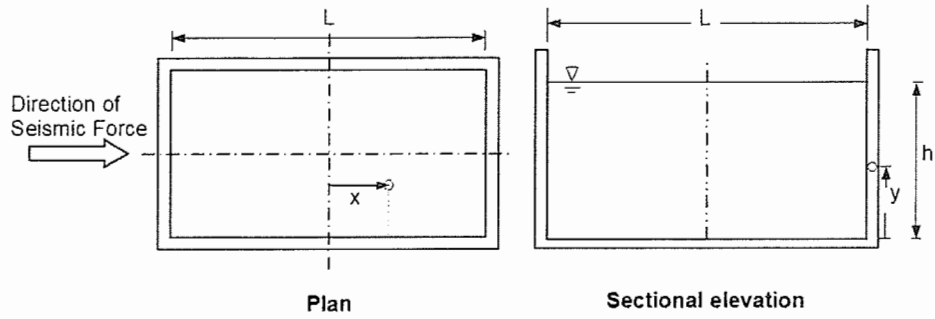
شكل رقم (١٠-٤) معاملات الزمن المودى الدفعية (C_i) والحركية (C_o) للخزانات الإسطوانية.



شكل رقم (١٠-٥) معاملات الزمن المودى الدفعية (C_o) للخزانات المستطيلة.

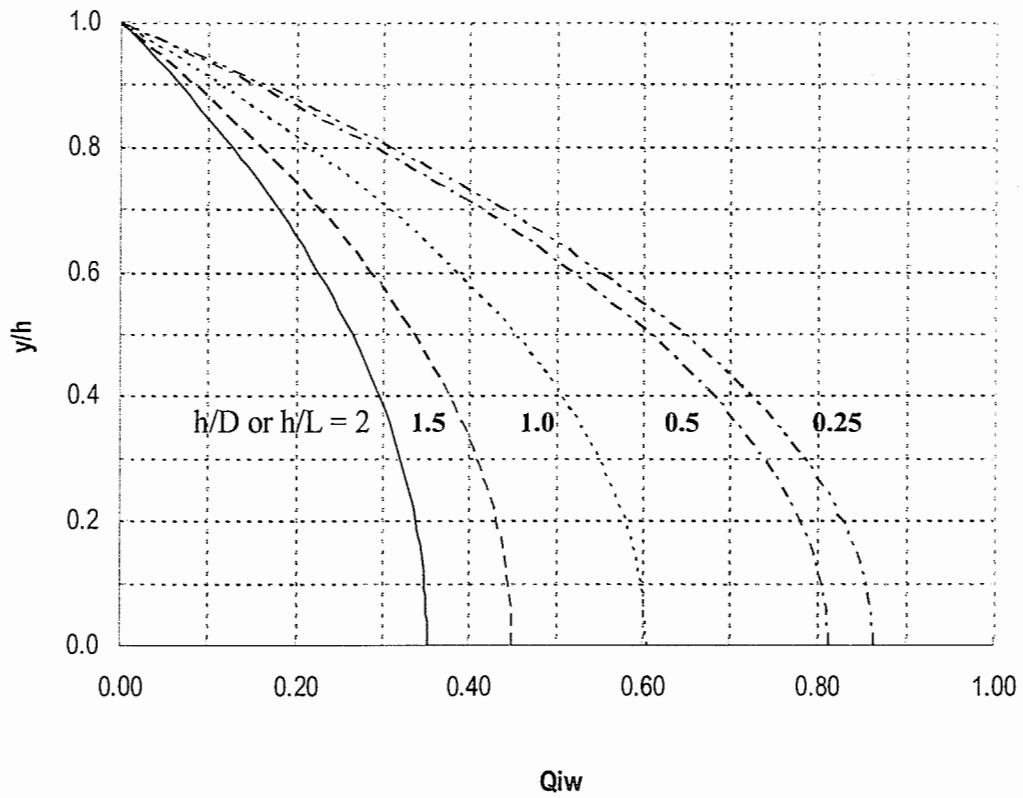


أ - خزان إسطواني

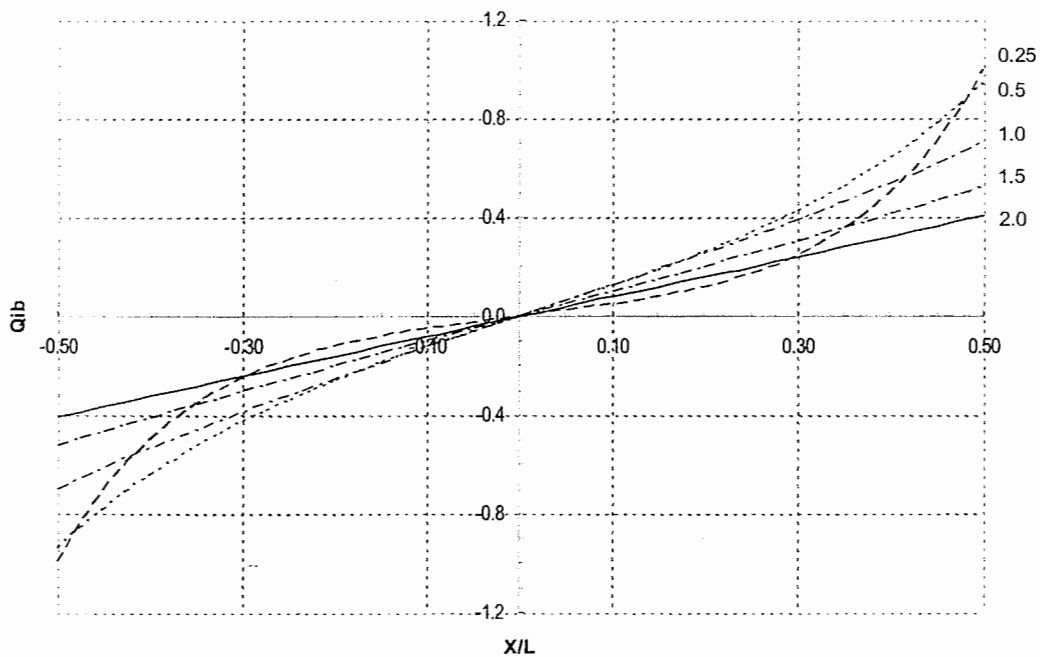


أ - خزان مستطيل

شكل رقم (١٠-٦) الأبعاد الهندسية للخزانات الإسطوانية والمستطيلة.

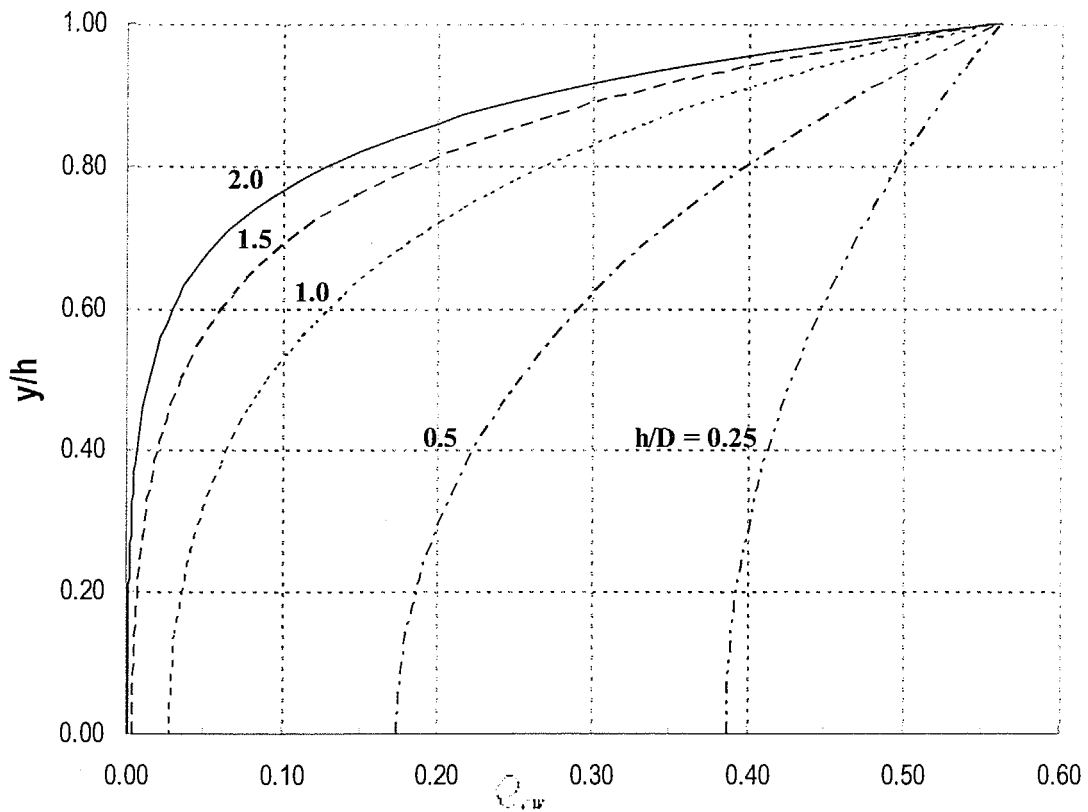


أ - على الحوائط (Q_{iw})

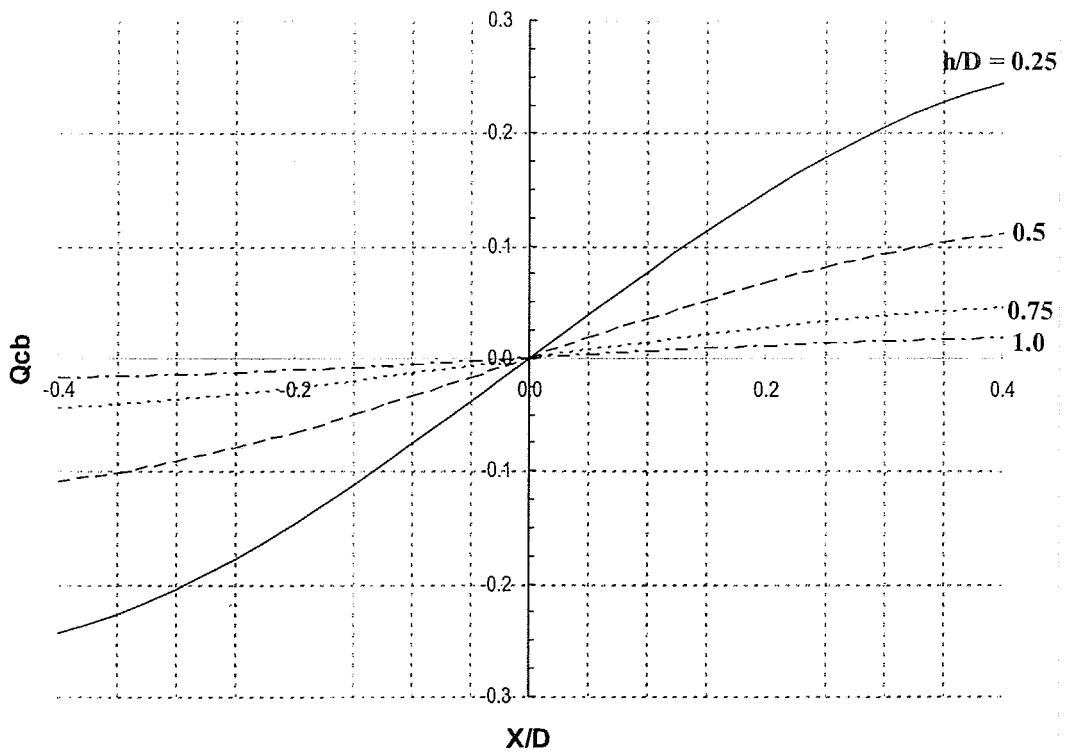


ب - على بلاطة الخزان (Q_{ib})

شكل (١٠-٧) معاملات الضغط الدفعي للخزانات الاسطوانية والمستطيلة

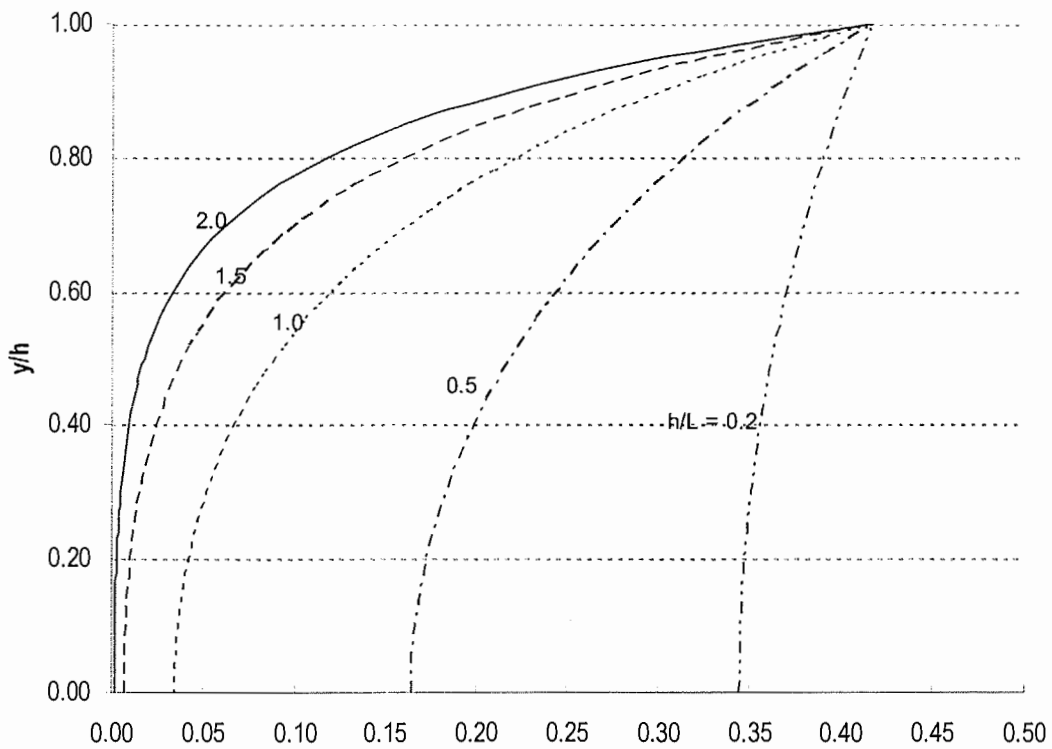


أ - على الحائط (Q_{cw})

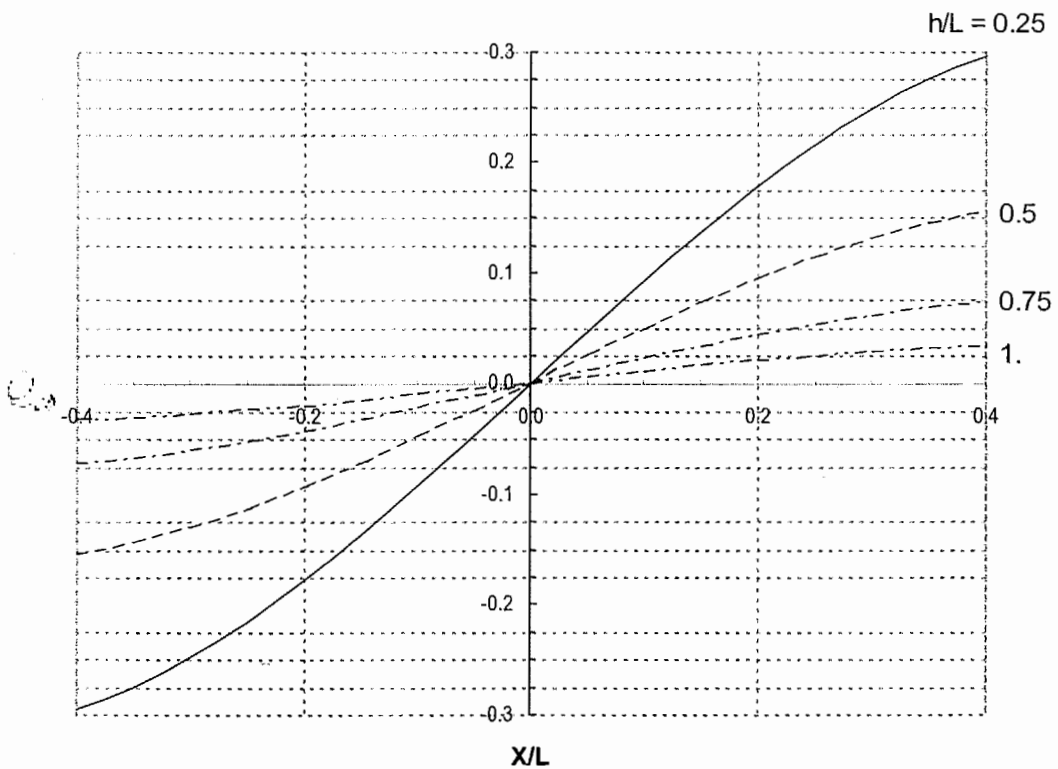


ب - على القاعدة (Q_{cb})

شكل (١٠-٨) معامل الضغط الحركي للخزانات الإسطوانية

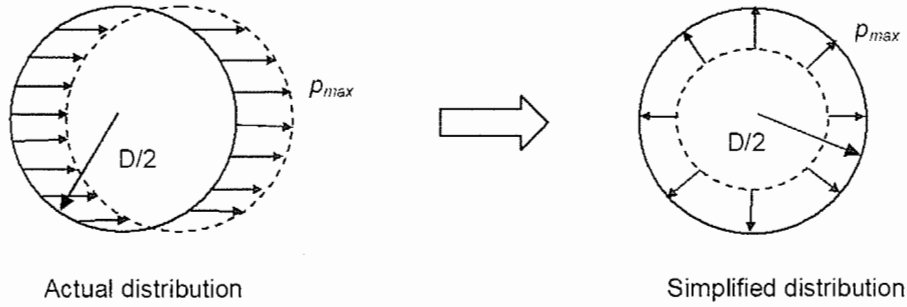


أ - على الحائط (Q_{cw})

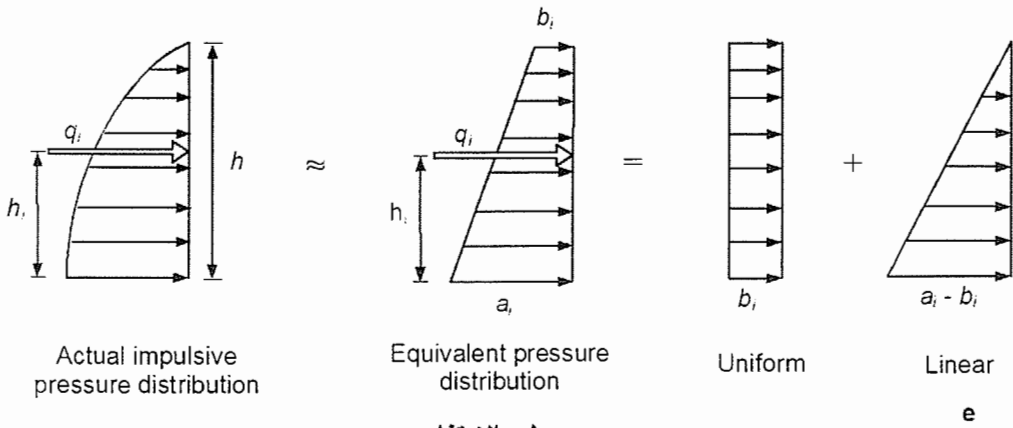


ب - على القاعدة (Q_{cb})

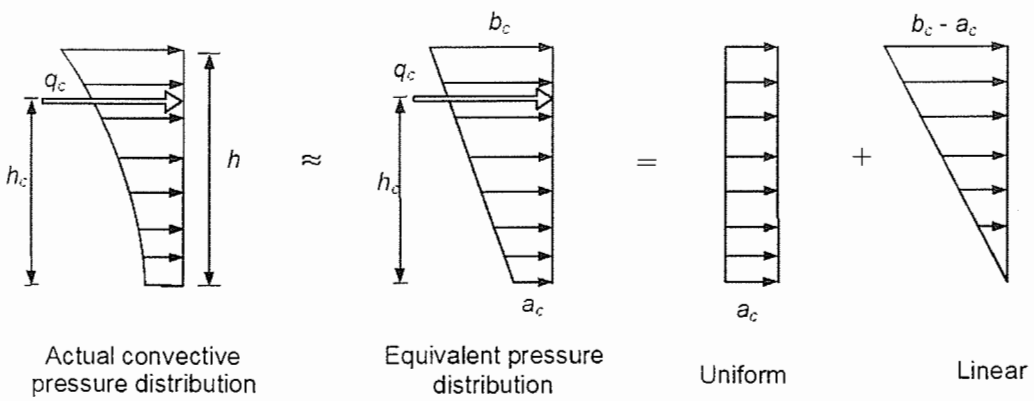
شكل (١٠-٩) معاملات الضغط الحركي للخزانات المستطيلة



أ - على المحيط



ب - على الإرتفاع



شكل (١٠-١٠) توزيع الضغط الهيدروديناميكي على الحوائط

لجان الكود المصرى لحساب الأحمال والقوى فى الأعمال الإنشائية وأعمال المباني

| اللجنة الدائمة | |
|----------------|------------------------------|
| رئيساً | أ.د. حمدى محسن رئيساً |
| | أ.د. حسن محمود إمام |
| | أ.د. عادل حلمى سالم |
| | أ.د. صبرى سمعان ميخائيل |
| | أ.د. محمد نبيل العطرورى |
| | أ.د. شاكرا أحمد البحيرى |
| | أ.د. عبد الرحمن صادق بازرعه |
| | أ.د. على عبد الرحمن |
| | أ.د. فيروز فهيم الديب |
| | أ.د. محمد نور الدين فايد |
| | أ.د. عمرو صلاح الدين النشائى |
| | الأمانة الفنية |
| | د. طارق محمد بهاء الدين |

اللجان التخصصية

| لجنة حساب الأحمال الحية على كبارى الطرق |
|---|
| أ.د. شاكرا أحمد البحيرى |
| أ.د. صبرى سمعان ميخائيل |
| أ.د. مراد ميشيل بأخوم |
| عقيد د. أحمد عبد المنعم محمد فودة |
| عقيد د. طاهر مختار أحمد الخوانكى |
| د.م. سامح سمير فهيم مهني |
| م. إيمان عبد العال سليم |
| الأمانة الفنية |
| م. عادل الجعفرأوى |

| لجنة حساب الأحمال الحية والدائمة والحرارة على المباني |
|---|
| أ.د. على عبد الرحمن يوسف |
| أ.د. محمد نبيل العطرورى |

| لجنة حساب أحمال الرياح |
|--------------------------|
| أ.د. فيروز فهيم الديب |
| أ.د. محمد نور الدين فايد |
| الأمانة الفنية |
| م. حسن حمد |

| لجنة حساب الأحمال الحية على كبارى السكك الحديدية | |
|---|-----------------------------|
| رئيساً | أ.د. عادل حلمى سالم |
| | أ.د. حمدى عبد العظيم محسن |
| مقرراً | أ.د. محمد نبيل العطروزى |
| | م. فؤاد على إبراهيم |
| | م. درية فرحات محمد عبد الله |
| | أ.د. مراد ميشيل باخوم |
| | الأمانة الفنية |
| | م. محمد عاصم |

| لجنة الصياغة والمراجعة | |
|------------------------|---------------------------|
| رئيساً | أ.د. حمدى عبد العظيم محسن |
| مقرراً | أ.د. أحمد كمال عبد الخالق |
| | أ.د. محمد نور الدين فايد |
| | د. طارق محمد بهاء الدين |
| | الأمانة الفنية |
| | م. غادة ضياء عبد الحميد |

| لجنة حساب أحمال الزلازل | |
|-------------------------|-----------------------------|
| رئيساً | أ.د. حمدى عبد العظيم محسن |
| | أ.د. أحمد كمال عبد الخالق |
| | أ.د. أميرة عبد الرحمن |
| | أ.د. حسن محمود إمام |
| | أ.د. سمير رياض إسماعيل |
| | أ.د. شاكر أحمد البحيرى |
| | أ.د. شريف أحمد مراد |
| | أ.د. عبد الرحمن صادق بازرحه |
| | أ.د. على عبد الرحمن يوسف |
| | أ.د. على عبد العظيم تعيلب |
| | أ.د. محمد نور الدين فايد |
| مقرراً | أ.د. مدحت أحمد هارون |
| | أ.د. مراد ميشيل باخوم |
| | أ.د. مشهور غنيم أحمد غنيم |
| | د. أحمد ضيف جمعة |
| | الأمانة الفنية |
| | د. محمد عبد الجواد زكى |
| | د. طارق محمد بهاء الدين |
| | م. أنور محمود |