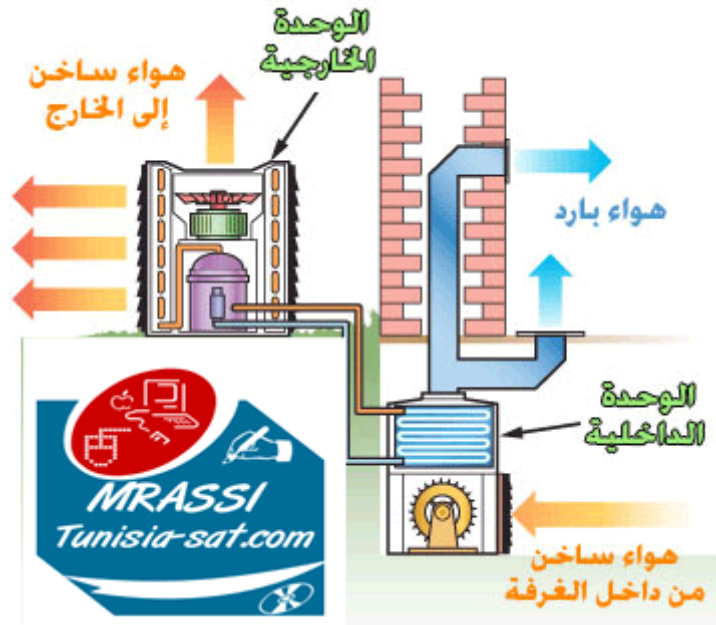


التكييف الاسبليت



منتدى العلوم و التكنولوجيا

توزيعات



الوحدة الداخلية

اختر مكان مناسب حتى يمكن تبريد جميع زوايا الغرفة و يسهل توصيل الماسورة و خرطوم الصرف و اترك حول الوحدة مكان كافي لاجراء الصيانة واختر حائط قوى.

الوحدة الخارجية

تجنب أشعة الشمس المباشرة وأماكن الرياح الشديدة والأتربة وأماكن انبعاث الحرارة ومدخن التهوية وغيرها واختر مكان مناسب لا يتسبب خروج الهواء الساخن أو الصوت فى ازعاج الجيران و جيد التهوية و بعيداً عن سيفون صرف الأمطار.

التركيب

تجنب

- الالتواءات الأفقية فى خرطوم الصرف.
- العزل الغير كافي لماسورة السحب.
- تلوث نهايات مواسير التبريد.
- التركيب الغير الصحيح للأسلاك الكهربائية.
- التركيب فى أسطح غير صلبة.
- إعاقة الهواء حول الوحدات.
- تركيب الوحدات الخارجية متواجهة.
- عدد الالتواءات الكثيرة بمواسير التبريد .
- ملحوظة هامة: المسافة بين الوحدات 15 متر كحد أقصى.
- الارتفاع بين الوحدات 5 متر كحد أقصى.

تركيب الوحدة الداخلية

افصل الحامل من الوحدة الداخلية.

- ثبت الحامل على الحائط بوضع مستوى باستخدام ميزان المياه .
- وبقلم عريض حدد أماكن مسامير التثبيت ومكان فتحة المواسير.

ارفع الحامل و باستخدام الشنيور قم بعمل فتحات الخوابير البلاستيكية وكذلك بفتح مكان المواسير وأجعل الفتحة متجهة الى أسفل.

قم بتركيب الحامل وثبته بالمسامير ولا تترك فجوة بين الحائط و الحامل.

قم بتركيب الوصلة البلاستيك بفتحة المواسير.

قم بتركيب الوحدة الداخلية على الحامل وتأكد من تثبيتها جيدا.

تركيب الوحدة الخارجية

اختر مكان الوحدة كما أسلفنا.

قم بتحديد أماكن أرجل التثبيت على الحائط .

قم بعمل حفر بالحائط بعمق مناسب لطول الأرجل.

ثبت أرجل الحامل داخل الحفر على الحائط بمخلوط الأسمنت

والجبس حتى يجف بسرعة.

بعد تمام الجفاف والتأكد من تثبيت الحامل قم بتركيب الوحدة

الخارجية على الحامل .

إذا تم تركيب الوحدة أعلى السطح أو أرضى فى حديقة المنزل

فيجب اختيار مكان صلب.

توصيل الأسلاك و المواسير بين الوحدتين

أرفع غطاء علبة الأسلاك و قم بتوصيل أسلاك الوحدة الداخلية

وكذلك سلك مصدر الكهرباء ثم أعد تركيبهم.

ارفع غطاء علبة الأسلاك و قم بتركيب أسلاك الوحدة الخارجية

واتبع تعليمات المصنع ثم أعد تركيبهم.

تركيب مواسير التبريد

قم بفرد المواسير بطريقة صحيحة.

مرر المواسير من خلال الفتحة ثم اربط مواسير السائل ثم

مواسير السحب (يجب الربط باليد اولا ثم استخدام مفاتيح الربط).

اربط المواسير بالوحدة الخارجية بنفس الطريقة (بعض الوحدات تكون مشحونة مسبقا من المصنع تلاحظ وجود غشاء نحاسى داخل صواميل الربط (وعند الربط الاخير سوف تسمع صوت هسسسسسس (صوت الفريون))

افتح بلف الخدمة وركب مقياس الضغط لمراقبة ضغوط التشغيل. المواسير الزائدة عن الطول تلف على شكل لولبى منتظم بجوار الوحدة الخارجية.

يتم ملئ الفجوة بين المواسير و الحائط بمادة ملئ مناسبة لمنع دخول الهواء أو الحشرات.

أخيرا يتم تركيب خرطوم الصرف الاضافى ويوصل الى أقرب صرف.

يتم اختبار خرطوم الصرف عن طريق سكب قليل من الماء فى حوض الصرف والتأكد من عدم تسرب ماء من الوحدة.

يتم لف المواسير المعزولة مع كابل الكهرباء بالشريط العازل للحماية من أشعة الشمس والعوامل الجوية.

تركيب حامل جهاز التحكم عن بعد

ثبت الحامل أسفل الوحدة جهة اليمين بحوالى 30 سم. ركب البطاريات فى جهاز التحكم عن بعد ثم ضعه فى مكانه على الحامل.

توصيل التيار الكهربى

قم بتوصيل التيار الكهربى الى الوحدة الداخلية عن طريق مفتاح منفصل.

اجراء الاختبار والتشغيل

لاجراء الاختبار اضغط مفتاح Test.

يجب اختبار فحص التسرب حول صواميل الربط للوحدتين. عند تشغيل الوحدة سوف تبدأ مروحة الوحدة الداخلية بالدوران

ولن يدور الضاغط ومروحة المكثف الا بعد مرور (3-5) دقائق
زمن الحماية.

ضع سرعة المروحة على الوضع عالي.

ويتم ملاحظة عمل الوحدة الداخلية هل

جميع المفاتيح تعمل بشكل صحيح.

جميع اللمبات تضيء بشكل طبيعي .

الموجهات الأفقية تعمل بشكل صحيح.

الصرف للماء مناسب ولا يوجد تسرب.

وتفحص الوحدة الخارجية من حيث

وجود أصوات غير عادية أو اهتزاز.

هل هناك أى تسرب للغاز.

مراقبة ضغوط التشغيل(فى أغلب الأحيان عند درجة حرارة

خارجية 30 درجة مئوية).

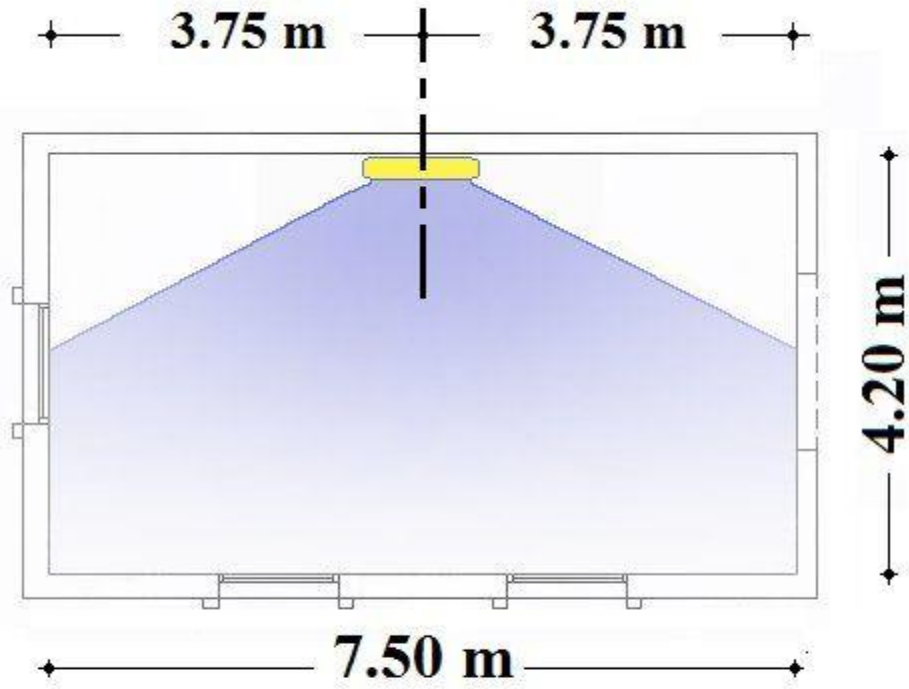
تكون الضغوط ضغط السحب = 65 رطل/ بوصة²

ضغط الطرد = 240 رطل /بوصة²

مع ملاحظة أنه كلما زادت الحرارة الخارجية زاد الضغط.

أوقف الوحدة ثم فك أجهزة قياس الضغط وأعد وضع غطاء بلف

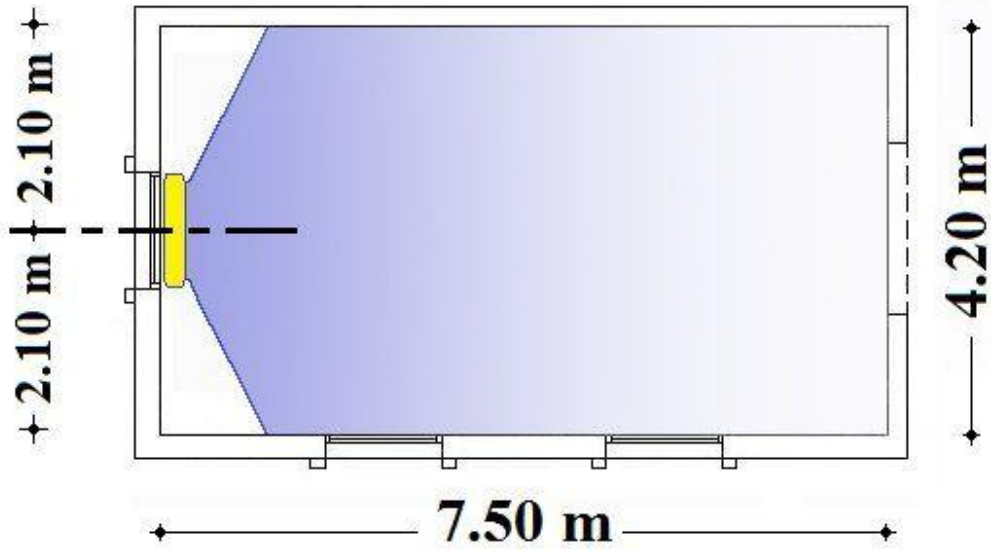
الخدمة وأعد كشف التسرب على غطاء البلف.



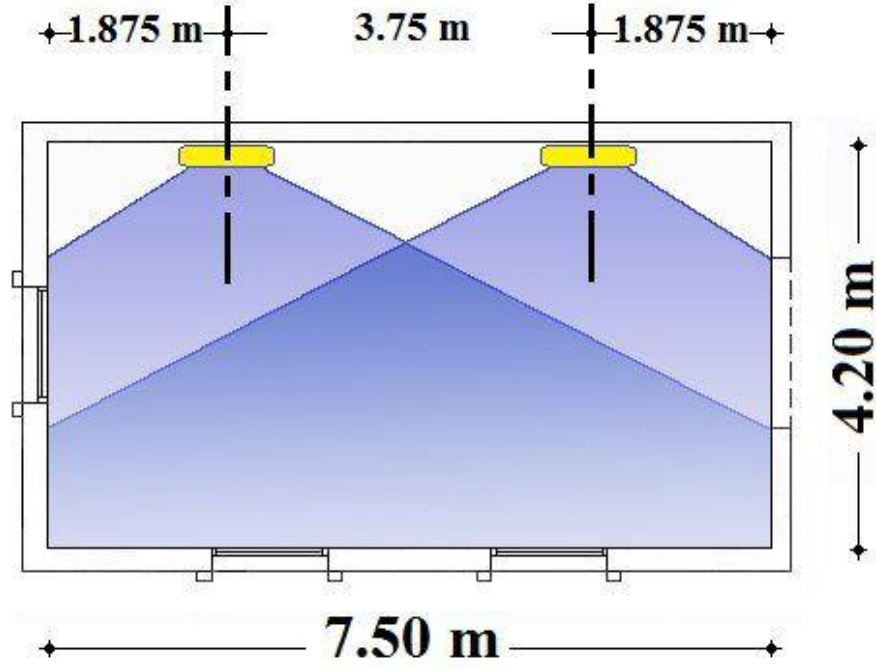
استخدام وحدة واحدة ساعة
٣ طن على الجدار الطويل

شبكة المهندسين

ALMUHANDS.ORG



استخدام وحدة تبريد واحدة سعة
٣ طن على الجدار القصير



استخدام وحدتين تبريد سعة كل منهما
 شبكة المهندسين
 ALMUHANDS.ORG 1 1/2 طن على الجدار الطويل

التكييف المركزي



















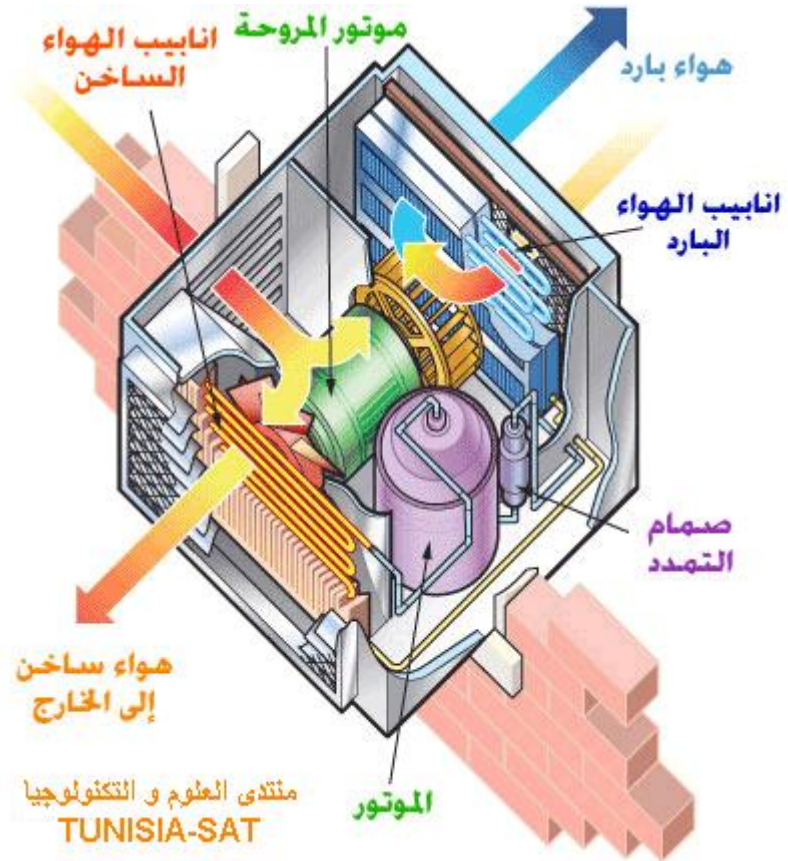




وحدة الشباك



منتدى العلوم و التكنولوجيا



التكليف المركزي

بالتنسيق مع مقاولي (الإنشائي و الكهربائية و الصحي و الحريق)
يتم تثبيت صناديق الإطارات الخشبية بعد دهنها بمادة عازلة
للرطوبة في الأماكن المحددة وعند الانتهاء من صب الخرسانة
المسلحة وبعد فك خشب الخرسانة يكون المشروع جاهزاً لتكريب
مجاري الهواء .

يتم تعليق قطع مجاري الهواء علي حمالات مصنوعة من زوايا
حديدية مدهونة بمادة مانعة للصدأ.

بعد تحميل مجاري الهواء يتم الربط بينها وتسمى هذه الطريقة
بعملية الجمع

هناك طريقتان للجمع

طريقة البوكت جوينت

طريقة اليواس

وتستخدم الطريقة الأولى إذا كانت الأحجام المستخدمة في عملية
الجمع أحجام كبيرة والطريقة الثانية إذا كانت الأحجام المستخدمة
صغيرة.

بعد جمع مجاري الهواء يتم إحكام قطع الصاج مع بعضها بوضع
معجون حديد علي أماكن الربط بينها لكي لا يكون هناك تسرب
للهواء.

يتم وضع العازل الحراري بدهان مجاري الهواء بمادة لاصقة ثم
يلف العازل الحراري حولها ويتم وضع زوايا الصاج في أركانها
فوق العازل الحراري لحمايته عند لفه بالسلك المجلفن ويختلف
سمك هذا العازل وكثافته باختلاف طبيعة استخدام المبنى.

يتم تغطية مجاري الهواء الخارجة من المبني بنوعية مختلفة من العازل حيث تكون الكثافة والسمك أكبر من نوعية العازل المستخدمة في داخل المبني نظرا لتعرضه إلى أشعة الشمس والظروف المناخية.

عند تركيب السقف المستعار تترك أماكن لمداخل ومخارج الهواء بالسقف المستعار وبعد ذلك يتم تركيبها في هذه الأماكن وبالنسبة للأماكن التي لا يوجد بها سقف مستعار يتم تركيب مداخل ومخارج الهواء على الحوائط عن طريق تثبيتها بالإطارات الخشبية المخصصة لهذا الغرض.

بعد انتهاء أعمال العازل لمجاري الهواء الخارجة من المبني والمتصلة بماكينه التكييف يتم تغطيتها للحماية وهناك طريقتان التغطية بواسطة الأسمنت التغطية بواسطة ألواح الألمنيوم.

وعند وضع الماكينات على قواعدها على الأسطح يتم وضع عازل بين ماكينه التكييف والقاعدة المحمولة عليها لامتصاص الاهتزازات.

يتم ربط مجاري الهواء الخارجة من المبني بماكينه التكييف بواسطة نوعية خاصة من القماش لامتصاص الاهتزازات الخارجة من الماكينه.

يتم تركيب مرشح الهواء النقي في مكان سواء كان في مجاري الهواء أو في الماكينه.

يتم تركيب سخان الكهربي للهواء داخل مجاري الهواء على السطح للتدفئة في فصل الشتاء.

يتم توصيل الكهربية إلى ماكينه التكييف بوصلات خاصة تكون على شكل أنبوب مرن لكي يمتص الاهتزازات الصادرة من الماكينه.

يتم توصيل مواسير صرف الماء إلى الماكينة عن طريق هوز بين الماكينة و ماسورة الصرف لمنع انتقال اهتزازات الماكينة إلى الماسورة.

بعد انتهاء تركيب التكيف يتم تركيب مفتاح التشغيل. الموضع الصحيح لمنظم الحرارة أن يكون قريبا من فتحات الراجع.

يراعي ضبط التكيف علي الدرجة المطلوبة ويكون عند أبعد مدخل هواء من الماكينة وأن يكون ارتفاعه 150 سم عن الأرض.

يتم تجهيز ماكينات التكيف بعد تشغيلها لاختبارات الفحص ويكون فحص التبريد في الفترة من 30 مايو إلى 15 سبتمبر وفحص التسخين في الفترة من أول ديسمبر حتى 15 فبراير.



kw-eng.net



kw-eng.net







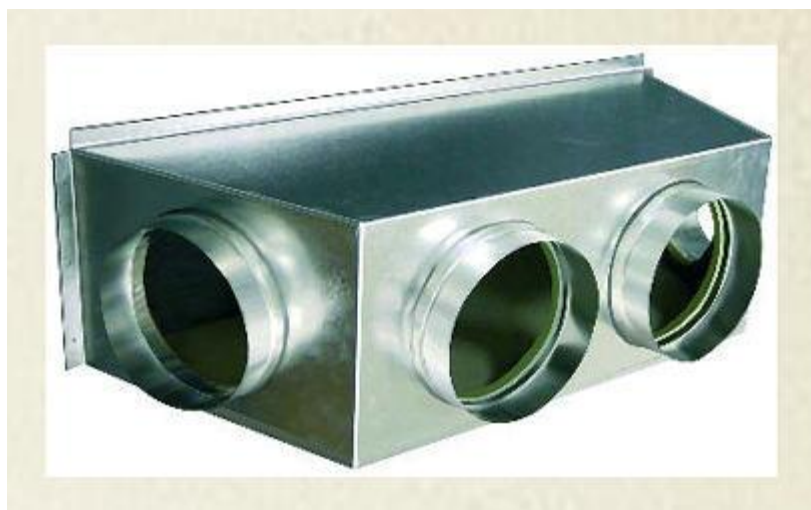
التكييف المخفي الكونسيلا

يتكون من جزئين جزء خارج البيت وفي الألب يكون في السطح وجزء داخل البيت وهي مراوح الدفع وتكون في الغالب مخفية في السقف المستعار وبعيدة عن نقطة التوزيع ويتم توصيلها بنقاط التوزيع عن طريق (مجاري هواء) ومميزات التكييف المخفي هي الهدوء مقارنة بالتكييف السبلت العادي والسبب بعد مراوح الدفع عن الغرفة المراد تبريدها وعادة ما يتم وضعها في أسقف الحمامات والممرات القريبة وكذلك رخص قيمته مقارنة بالتكييف المركزي التقليدي وغير مكلف من ناحية التأسيس مقارنة بالتكييف المركزي ولا يتطلب الكثير من من مجاري الهواء (الدكت) .

مراوح الدفع التي يتم اخفاءها



القطةة الةة ءءول ءءارل الءواء المرلعة الل ءءارل الءواء
ءائرلة وءءءءة

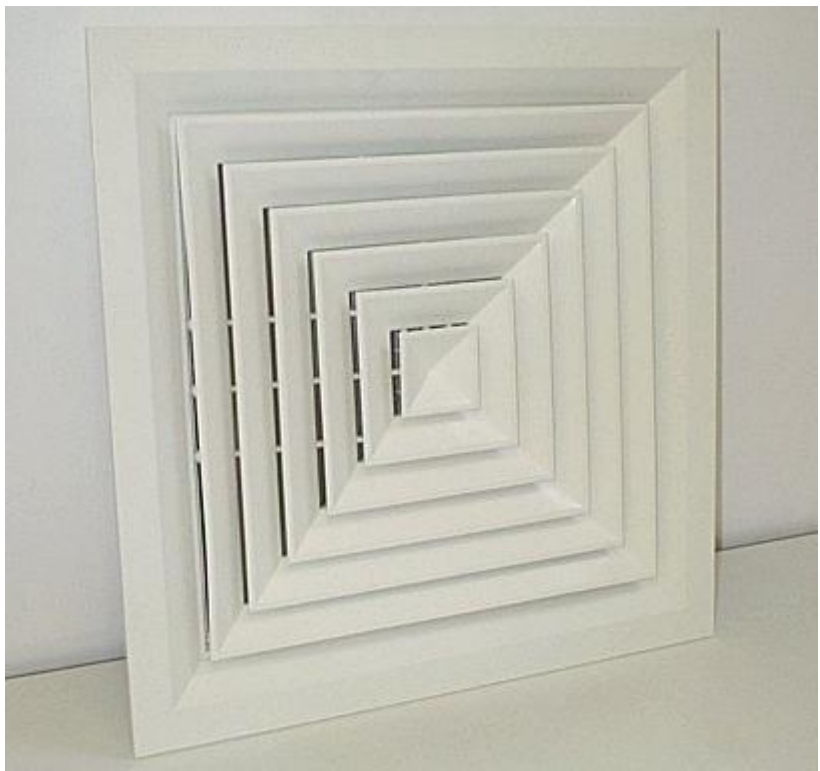


ءءارل الءواء

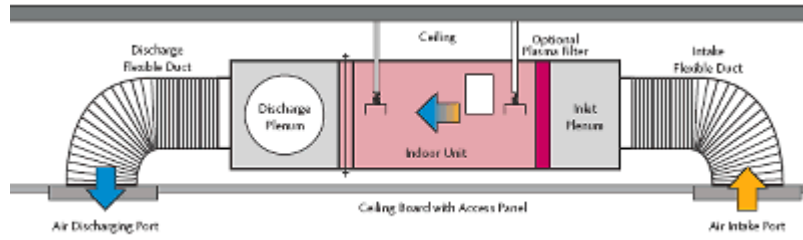


ويتم توصيل مجاري الهواء بنقطة التوزيع

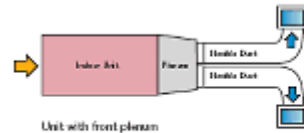




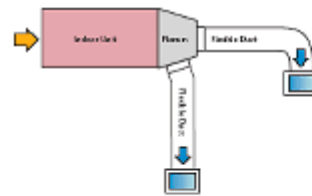
صورة توضيحية لمكان وضع مراوح الدفع



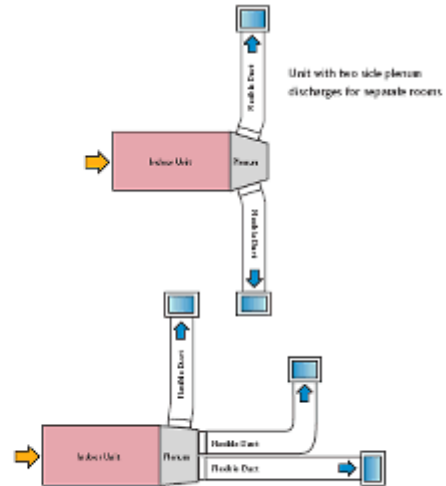
Examples of installation layouts - plan views



Unit with front plenum discharges for single room

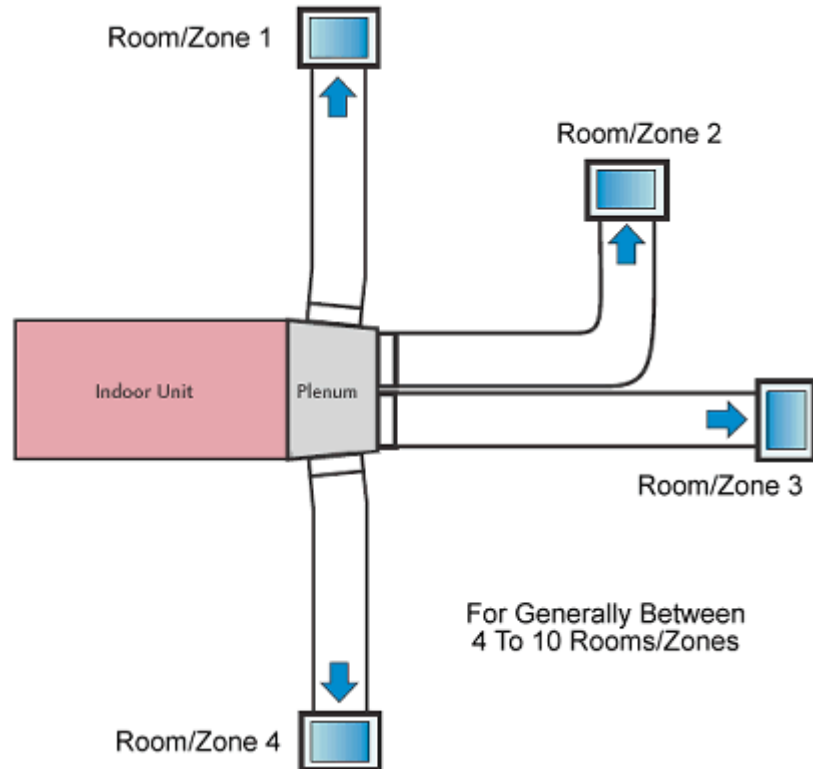


Unit with one side and one front plenum discharge for separate rooms



Unit with two side plenum discharges for separate rooms

Unit with one side and two front plenum discharges for two or more rooms



For Generally Between 4 To 10 Rooms/Zones



جهاز يتم وضعه في الحمام أو الممر وهو الذي يدفع الهواء البارد



الوحده الخارجيه تشبه تماماً وحدة السبيلت العادي



عند الرغبة في عمل هذا النظام من التكييف يراعى أن يكون ارتفاع السقف لا يقل بأي حال من الأحوال عن 3.40م حيث أن الدكت يشغل حيزاً حوالى من 30 إلى 40 سم ويتم تأسيس نقطة الاسبلت المخفي تحت السقف مباشرة بحوالى 20 سم لكي تصبح بعد وضع الجبس مخفية.

L'IBEN AË FONON.



بعكس تأسيس نقاط الاسبنت العادي فتكون أسفل من السقف
بحوالي 70 سم.



بعد عمل النقطة و العلبة بالحائط يتم توصيل النحاس و قبل تركيب الوحدة الداخلية للجهاز يتم تفصيل و تركيب الدكت ومن ثم يتم تفصيل و تركيب البوكس و يتم ايصالهم بهذه الخراطيم والتي تسمى الفلكسبل .

L'LBENAE FONON



L'IBEN AË FONON



L'LEB VE FONON



L'LIBE NAE FONON



L'IBEN AË FONON





بعد تركيب الدكت و الفلكسبل يتم بعد ذلك تركيب الوحدة الداخلية.

L'IBENAE FONON





بعد تركيب الوحدة الداخلية يتم ربط الوحدة الداخلية بالدكت
بواسطة ما يسمى بالكونكشن.

L'IBENAE FONON



L'EEI VAE FONON





بعد الانتهاء من الأعمال الخاصة بتفصيل و تركيب الدكت و ملحقاته وكذلك تركيب الوحدة الداخلية و الكونكشن والفلكسبل والتأكد من تثبيت جميع الأجزاء تماماً يتم تركيب الجبس و يتم فتح الجبس على مقاس البوكس الموجود الذي سيخرج الهواء من خلاله.

L'LBENAE FONON



بعد ذلك يتم التشطيب النهائي وذلك بتركيب اللينير وهو من
الألمنيوم وأيضاً يتم تركيب المفتاح الخاص بالمكيف.

L'LBENAE FONON



مراوح الشفط

وضع ماسورة قطرها 4 بوصة في الكمرة الساقطة على الحائط من السقف و في حالة عدم وجود كمرة ساقطة يتم التكسير بالحائط و تركيب الماسورة

L'LBENAE FONON

سمو الأميره



L'LBENAE FONON

سمو الأميره



L'LBENAE FONON

سمعو الأميره



تم تركيب الماسورة بالحائط مباشرة لعدم وجود كمره ساقطة.

L'LBENAE FONON

سمو الأميرة



www.hawaaworld.com

L'LBENAE FONON

سمو الأميرة



www.hawaaworld.com

يتم تركيب جرجورى قطر 4 بوصة الومنيوم بالماسورة الموجودة بالحائط و يتم توصيله بالمروحة مباشرة.

L'LBENAE FONON

سمكو الأميرة



www.hawaaworld.com

L'LEI VAE FONON

سمعو الأميره



www.hawaaworld.com

L'LBENAE FONON

سمعو الأميره



www.hawaaworld.com

L'LBENAE FONON

سمو الأميره



www.hawaaworld.com

السقف المعلق يخفى ما تم انجازه.

L'LBENAE FONON

سمعو الأميره



www.hawaaworld.com

يتم تركيب الغطاء الخارجي