

# الشّدات الخشبية

## الخامات

### أنواع الأخشاب:

أهم أنواع الأخشاب التي تستخدم في أعمال الشّدات الخشبية هي:

- ١ - العروق الفليري وتستخدم في القوائم الرأسية
- ٢ - الخشب الموسكي ويستخدم في أعمال التطبيق
- ٣ - الخشب البونتي ويستخدم في الفرشات والسقايل
- ٤ - ألواح اللترانة وهي الملاصقة للخرسانة المسلحة (التطبيق)
- ٥ - المدادات (خشب موسكي) وهي التي تحمل الألواح

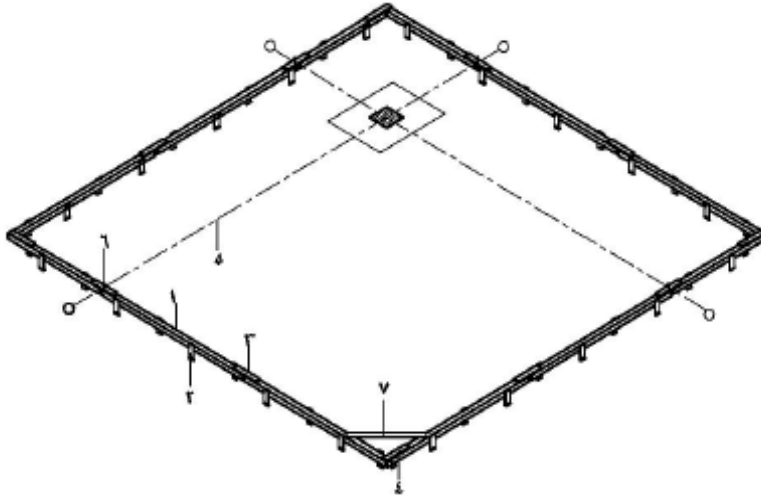
## العدد و الأدوات

مسلسل	الأداة	الاستخدام
١	البنك	ويستخدم لتجميع الألواح وطبالي الخشب للقواعد والميد
٢	الزاوية	وتستخدم لضبط الزوايا القائمة وهي نوعان زاوية صغيرة ،زاوية نجار كبيرة
٣	ميزان الماء	ويستخدم لضبط أفقية ورأسية الأسطح
٤	ميزان الزمبة	ويستخدم في الإسقاط الرأسي للنقاط واختبار عمودية ورأسية الأسطح
٥	الخيط البنائوي	ويستخدم في أعمال التخطيط - وضبط أوجه الشدات وتوقيع المحاور والأعمدة
٦	ميزان الخيط	ويستخدم لضبط رأسية الأشياء
٧	البريمة	وتستخدم لعمل ثقوب في الخشب لعمل الزجاجيات
٨	منشار القوس	ويستخدم في قطع ونشر الأخشاب الرطبة (أشجار)
٩	سراق الظهر	ويستخدم في نشر و قطع الأخشاب
١٠	منشار السحقة	يستخدم في عمل الثقوب والمنحنيات
١١	القادوم	ويستخدم في خلع ودق المسامير ويكون الرأس علي درجة من الخشونة بحيث لا يتزحلق عن دق المسامير
١٢	الكماشة	تستخدم في خلع المسامير
١٣	المطرقة	تستخدم في دق الأوتاد والخوابير
١٤	العتلة	وتستعمل في فك الشدة الخشبية
١٥	عتلة بمشقبية	وتستخدم في أعمال الفك و خلع المسامير الكبيرة
١٦	شريط القياس	ويستخدم في قياس المسافات الأفقية والطولية ومنها مقاسات مختلفة يبدأ من ٣م وحتى ٥٠م
١٧	القمط	وهو حوص حديد ذات شكل معين ولها أطوال مختلفة لزوم أعمال تقوية الكمرات ، الميد ، الأعمدة

## الخنزيرة

### ١ - الشدات الخشبية للخنزيرة

الخنزيرة هي هيكل خشبي مؤقت يتم إعداده علي شكل مربع أو مستطيل أو طبقا لشكل المبني علي الأرض المطلوب إقامة المشروع عليها بهدف توقيع المحاور الخاصة بالمنشأ (قواعد، أعمدة) علي الخنزيرة شكل رقم (٢)



شكل رقم (٢) أعمال الشدة الخشبية للخنزيرة

وقبل البدء في تنفيذ الشدة الخشبية للخنزيرة يجب مراعاة الآتي:

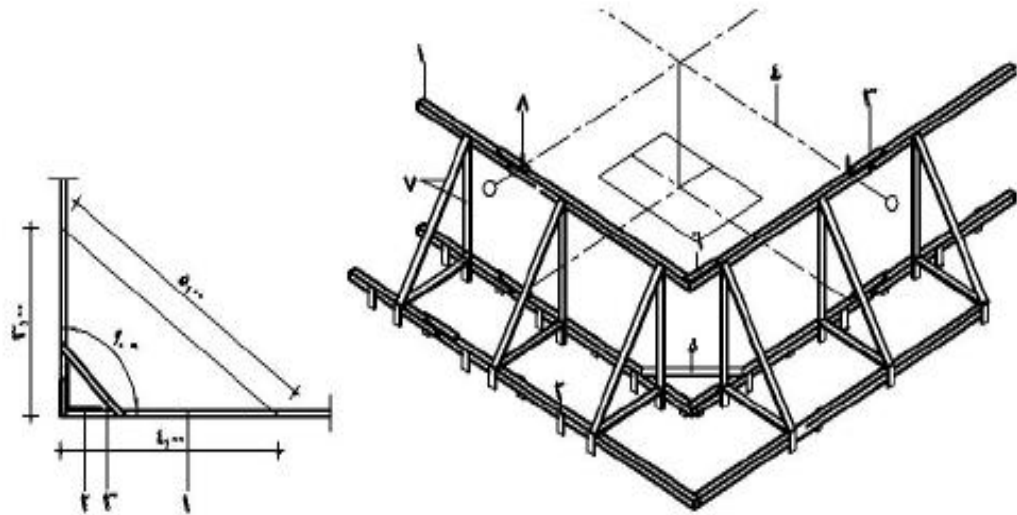
١ - يجب أن يتم مراجعة لوحة الموقع العام المعماري مع حدود ملكية الأرض وتحديد حدود الملكية مساحيا ومراجعتها مع لوحة الموقع العام والتأكد من صحة توقيع الخنزيرة في موقع المشروع مساحيا

٢ - يجب توقيع الخنزير خارج حدود الحفر بمسافة كافية ومثبتة بصفة دائمة خلال فترة عمل الأساسات (القواعد، الميذ، الأعمدة)

٣ - يجب أن تكون الخنزيرة بصفة عامة مرتفعة بما لا يقل عن ١٥:٢٠سم من أعلى نقطة في موقع المشروع

٤ - في حالة اختلاف التضاريس يمكن إعداد خنزيرة علوية طبقا لطبيعة الأعمال بموقع المشروع شكل رقم (٣، ٥)

٥ - يجب ضبط أفقية الخنزيرة في جميع الاتجاهات علي ميزان المياه بحيث تكون جميع أضلاع الخنزيرة في وضع أفقي



شكل رقم (٤) ضبط عمودية أضلاع الخنزيرة هندسيا		شكل رقم (٣) خنزيرة خشبية علي أرض مختلفة التضاريس	
٤ - المحور	٣ - الوصلة المشتركة	٢ - الخابور	١ - المداد
٨ - مسمار المحور	٧ - العروسة	٦ - القفل	٥ - القيقاب



شكل رقم (٥) رفع مستوى الخنزيرة عن مستوى الأرض بالعرائس الخشبية

## ١- ١- مكونات الخنزيرة

يبين شكل رقم (٢، ٣، ٥) أعمال الخنزيرة الخشبية لأي من المشروعات ونجد أنها تتكون من

العناصر التالية

### ١- المواد

هي عروق فلييري مثبتة علي الأرض بواسطة خوابير خشبية وتكون مجموعة المدادات المجمعة مع

بعضها أفقياً ورأسياً الهيكل العام للخنزيرة

ويثبت علي سطح هذه المدادات المحاور الخاصة بالمنشأ (المبني)

### ٢- الخوابير

هي فضلات من خشب اللترانة مديبة من أحد طرفيها لتسهيل دقها في الأرض وتستخدم

لتثبيت ورفع المدادات عن سطح الأرض

### ٢- الوصلة المشتركة

فضلة من خشب اللترانة بطول من ٦٠:٨٠ سم وتستخدم في تجميع كل مدادين معا وفي حالة

استخدام هذه الوصلة في أركان الخنزيرة (يجمع الضلع الأفقي مع الرأسي) تسمى قفلاً

### ٤- المحور

هو خط وهمي يفترض أنه ينصف القواعد المكونة للمنشأ بهدف تحديد وتوقيع مكان القواعد

والأعمدة الخاصة بالمنشأ وفي حالة اشتراك أكثر من قاعدة علي محور واحد لا ينصف القواعد يجب أن

يكون تنزيل هذه القواعد حسابياً بالنسبة لمحاور المبني بحيث يكون مركز العمود هو نفس مركز

قاعده

### ٥- حديد الأركان

هو سيخ حديد يثق في الأرض رأسياً ويصب حوله خرسانة بحيث يظهر منه حوالي من ٢٠:٣٠ سم

والهدف منه هو تحديد أركان الأرض المقام عليها المنشأ ، وتقوم بهذه العملية الأجهزة المساحية

ويجب الالتزام بهذه الأركان وعدم تجاوزها بأي حال من الأحوال

## ٦ - العروسة

هي قطعة من خشب اللوزانة بطول يزيد عن ٨٠سم وتستخدم لرفع الخنزيرة عن سطح الأرض إذا كانت الأرض المقام عليها الخنزيرة غير مستوية التضاريس

### ١ - ٢ - خطوات تنفيذ الخنزيرة

يتم تنفيذ أعمال الخنزيرة الخشبية من خلال الخطوات التالية

١ - تحديد أعلى نقطة في الأرض (من الميزانية الشبكية للمشروع) أو بالعين المجردة لبدأ عمل الخنزيرة منها بحيث يكون ارتفاع المداد الأول عن سطح الأرض من ١٥:٢٠ سم

٢ - شد خيط بين نقاط الأركان (أوتاد أو أسياخ الأركان) علي الضلع الأكبر للخنزيرة بحيث لا تعوق الخيط أي معوقات

٣ - توضع المدادات أسفل الخيط بحيث تتقابل مع بعضها قورة في قورة ويتم توصيل كل مدادين بالوصلة المشتركة شكل رقم (٢) مع الضبط الأفقي لظهر المدادات بميزان المياه

٤ - يتم تثبيت المدات في الأرض بواسطة الخوابير الخشب بحيث يكون وضعها مع المدادات بطريقة تبادلية (خلف خلاف) وعلي مسافات من ٥٠:٦٠ سم بين الخابور والآخر

٥ - تكرر نفس الخطوات من (١:٤) عل الضلع العمودي ويتم تجميع المدادين المتعامدين بواسطة مشترك يسمى قفلاً

يتم ضبط الزوايا القائمة بين الضلعين بزوايا خشب أو هندسيا باستخدام نظرية التعامد، مثلث أضلاعه ٤م، ٣م والوتر ٥م شكل رقم (٤)

٦ - يتم تكرار نفس الخطوات من (١:٥) علي الضلعين الآخرين حتى يتم الحصول علي الأضلاع الأربعة للخنزيرة مع التأكد من تعامد الأربعة زوايا للخنزيرة

٧ - يتم توقيع محاور الأعمدة للمبني بوضع مسمارين متلاصقين لكل محور وذلك بفرد شريط القياس مرة واحدة وجمع أطوال المحاور (قراءة مجمعة) مع ترقيم المحاور علي المدادات بالسلكون حتى لا تضيع مع تقدم العمل



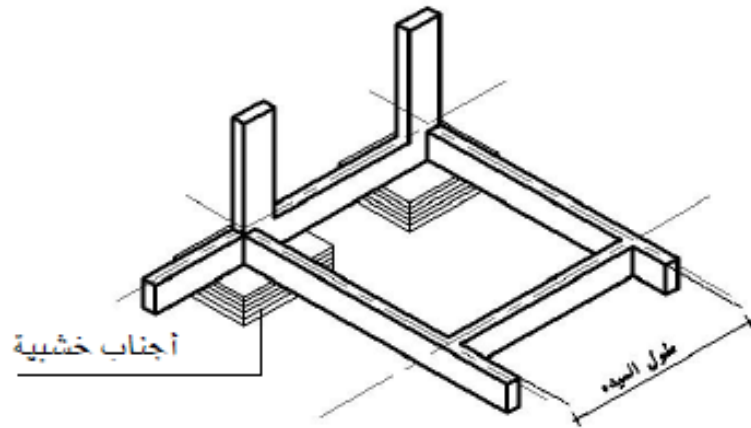
- ٨ - يمكن وضع المحاور بواسطة مسمار واحد لكل محور لفصلهم عن المحاور الرئيسية للمبنى (المحور المرحل هو محور مؤقت يوضع لتوزيع القواعد من منتصفها ثم يتم إلغاؤها بعد تثبيت القواعد) ويجب مراعاة الآتي أثناء عمل الخنزيرة
- ١ - المهندس هو المسؤول وحده عن توقيع المحاور علي الخنزيرة ولا يسمح لأي فرد آخر بموقع العمل بتفويض هذه العملية
- ب - يجب أن يتم التأكد من أن نقطة المركز (C,G) لكل من العمود والقاعدة واحدة وأن يؤخذ في الاعتبار مقدار الترحيل بين محاور المنشأ ونقط (C,G) للقواعد والأعمدة
- ج - استخدام مدادات خشبية جديدة في عمل الخنزيرة للمساعدة في استوائها وضبطها أفقياً
- د - عدم فك الخنزيرة حتى يتم الانتهاء من تنفيذ أعمال القواعد والميدات والأعمدة وبالتالي يجب تقويتها أثناء تنفيذها بالإضافة إلي تثبيتها خارج حدود الحفر لأعمال الأساسات بمسافة كافية

### ١ - ٣ - استلام الخنزيرة

- ١ - التأكد من عمودية زوايا الخنزيرة سواء بالزاوية أو هندسيا باستخدام شريط القياس من خلال مثلث أضلاعه ٣م، ٤م، الوتر ٥م
- ب - التأكد من أفقية الخنزيرة بميزان المياه لجميع أضلاعها
- ج - وجود الخنزيرة خارج حدود الحفر للقواعد والميدات بمسافة كافية
- د - مطابقة المسافة بين المحاور الموجودة علي الرسومات بالمحاور الموجودة علي الخنزيرة

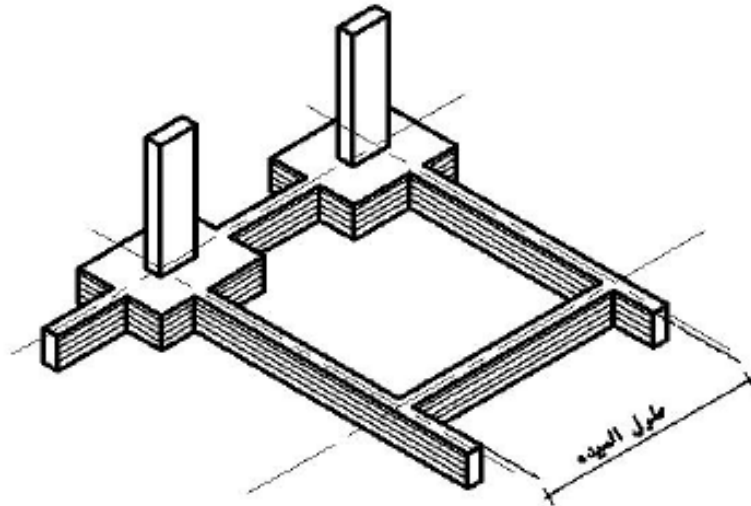
## ٢ - الشدات الخشبية للقواعد

القواعد الخشبية للخرسانة هي هيكل خشبي يتم إعداده طبقا لمقاسات القواعد الخرسانية بغرض صبها فيها حتى تتصلد وتتماسك وتستطيع أن تحمى نفسها وتبين الأشكال رقم (٦ - أ، ب، ج، د) اختلاف أعمال النجارة الخشبية للقواعد المسلحة طبقا لنوعية الأساسات وعلاقة العناصر الإنشائية ببعضها (قواعد ، ميد ، أعمدة)



شكل رقم (٦ - أ) الميدات فوق مستوى القواعد

ففي شكل رقم (٦ - أ) حيث تكون القواعد منفصلة والميدات علي ظهر القواعد المسلحة في هذه الحالة يتم التعامل مع أعمال النجارة الخشبية للقواعد بصورة منفصلة كمرحلة أولى ثم يليها المرحلة الثانية وهي أعمال النجارة الخشبية للميدات المسلحة والأبعاد طبقا للوحات الإنشائية للقواعد والميدات والأعمدة



شكل رقم (٦ - ب) الميدات في مستوى القواعد





أبعادها هي أبعاد اللبشة طولا وعرضا وكأنها قاعدة واحدة منفصلة مقاستها هي مقاسات طول اللبشة في عرضها بالكامل

- ولذلك قبل البدء في أعمال النجارة المسلحة للأساسات يجب مراعاة الآتي بعد مراجعة اللوحات الإنشائية للأساسات

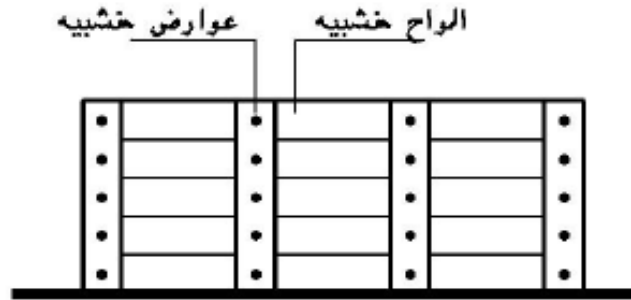
- أ - تحديد نوعية أساسات المبني
- ب - تحديد علاقة العناصر الإنشائية ببعضها (قواعد، ميدات، أعمدة)
- ج - تحديد الأبعاد للقواعد لكل نموذج طولا وعرضا من اللوحات الإنشائية
- د - تحديد نماذج القواعد المطلوب عمل الشدات لها وعدد كل نموذج من حصرها من لوحة الأساسات

## ٢- ١- مكونات الشدة الخشبية للقواعد المسلحة والميدات

يبين شكل رقم (٨) نموذج الشدة الخشبية للقواعد المنفصلة وهي تتكون من الآتي: -

### ١- الأنواع

وهي عبارة عن ألواح خشب لتزانة سمك (٢.٥سم) وعرض ما بين ١٠:٢٠سم وتكون هي الأجزاء الملاصقة للخرسانة أما طول الألواح فيأتي من أبعاد القاعدة أو الميدة المطلوب تنفيذها



شكل رقم (٧) جنب لزوم شدة خشبية للقواعد

### ٢- العوارض

هي قطع من أخشاب اللتزانة عرض ١٠سم وبارتفاع القاعدة المسلحة وتستخدم لتجميع الألواح الخشبية المطلوب تجهيزها لجنب القواعد أو الميدات وتكون المسافة بين العارضة والأخرى ما بين ٢٠:٥٠سم ويتوقف ذلك علي أبعاد الخرسانة المسلحة للقواعد فكلما زاد ارتفاع القاعدة أو الميدة قلت المسافة بين العوارض

## ٣ - الجنب

هو مجموعة الألواح بعد تجميعها بالعوارض لتشكيل أجناب القواعد الخشبية شكل رقم (٧)

## ٤ - الشكال

قطعة من أخشاب التزانة توضع مائلة للتثبيت جانب القاعدة من أعلى (٤)

## ٥ - الدكمة

قطعة من أخشاب التزانة توضع أفقيا لتنفيذ جنب القاعدة من أسفل (٥)

## ٦ - ألواح الزنق

لوح خشب لتزانة أو موسكي مثبت في ظهر القاعدة من أعلى يثبت عليه الشكالات شكل رقم (١٤)

## ٧ - الخابور

قطعة خشبية من خشب التزانة أحد طرفيها مدبب توضع خلف مدادات التقوية للقواعد لتثبيتها (٧)

## ٨ - المدادات

قطعة من عروق الخشب القليلري (مراييع تثبيت في الأرض بواسطة الخوابير يتم تثبيت الدكم والشكالات عليها) (٨)

ويفضل استخدام المدادات بدل ألواح الزنق في تثبيت ظهر القاعدة من أسفل لمقاومة ضغط الخرسانة

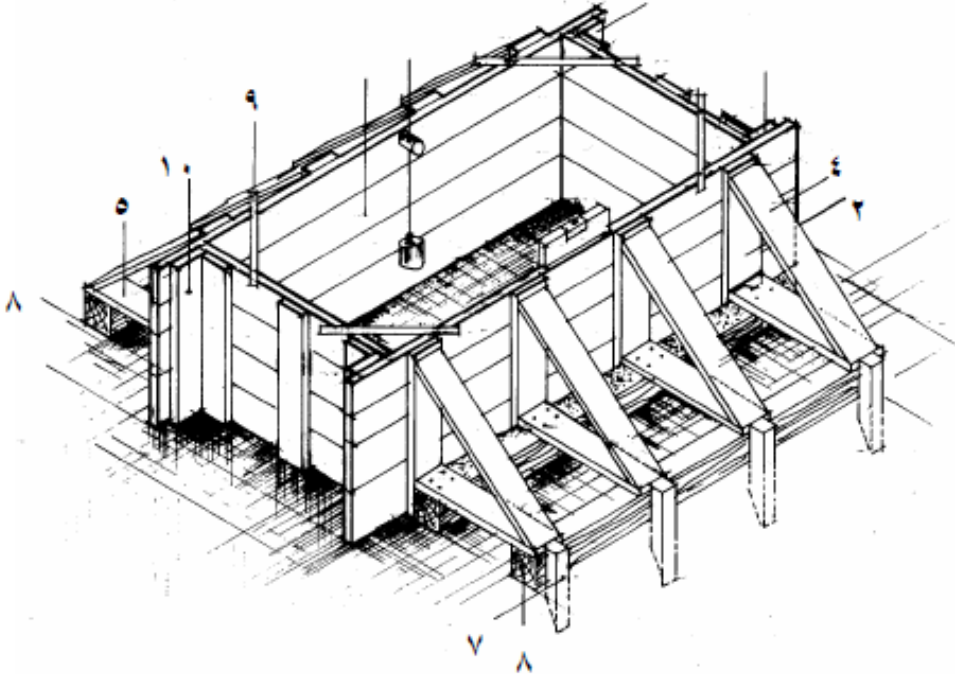
## ٩ - القبقاب

قطعة من خشب التزانة تسمر في زوايا القاعدة من أعلى للمحافظة علي الزوايا القائمة للقاعدة (٩)

## ١٠ - ألواح مقاومة الضغط

هي ألواح خشب لتزانة ارتقاعها يارتقاع الجنب توضع علي الوجه الملاصق للخرسانة في الاتجاه الطويل للجنب والمسافة بين ألواح مقاومة الضغط يساوي طول القاعدة + ٥سم ركوب الأجناب الجانبية القصيره وبالتالي يكون طول الجنب الطويل المثبت عليه ألواح مقاومة الضغط = طول مقاس القاعدة + ٥سم ركوب الأجناب القصيره + عرض لوحين اثنين مقاومين للضغط كما هو مبين فيشكل رقم (٨)

(١٠،



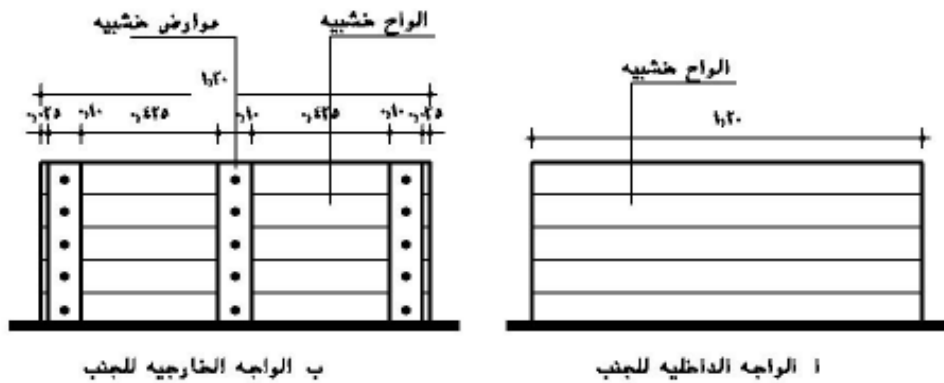
شكل رقم (٨) استخدام ألواح الضغط في تجميع القواعد الخشبية  
وتستخدم هذه الطريقة في تجميع القاعدة لمعالجة مقاومة ضغط الخرسانة عند التقاء الجنب الطولي مع  
الجنب العرض للقاعدة الخشبية

#### ٢- ٢ - خطوات تنفيذ الشدة الخشبية للقاعدة

علي سبيل المثال إذا كانت الشدة الخشبية المطلوب تنفيذها هي نموذج ق١ مقاس  
٠.٥٠×١.٢٠×١.٦٠ فإنه يتم اتباع الخطوات التالية لتنفيذ أعمال الشدة الخشبية للقاعدة كالتالي: -

#### ٢- ٢- ١ - تجهيز وعمل طبليية جنب القاعدة القصير (العرض)

كما هو مبين في شكل رقم (٩) يتم اتباع الآتي،



شكل رقم (٩) يبين تجميع الجنب القصير للقاعدة

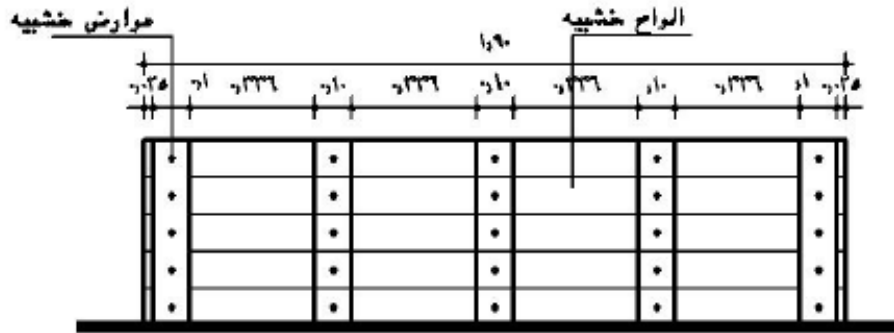
أ - يتم تجميع الألواح ذات الطول المبين بالشكل بطول ١٢٠ سم أو أكثر  
 ب - يتم تقطيع الألواح الزائدة عن الطول المحدد ويكون البعد محكوماً بـ ١.٢٠ سم لجميع الألواح كما  
 في شكل (٩)

ج - يتم تجميع الألواح طبقاً للارتفاع المطلوب ٥٠ سم علي العوارض خلف الألواح بالمسمار (يتم عمل عدد  
 ٣ عوارض علي الأقل حيث المسافة بين العارضة والأخرى لا تزيد عن ٥٠ سم) وترك مسافة ٢.٥ سم من  
 طرفي الجنب لزوم لوح الضغط كما هو مبين في شكل رقم (٩ - ب)

د - يتم تجهيز عدد جنبين للقاعدة كما هو مبين في شكل رقم (٩ أ، ب)

٢- ٢- ٢ - تجهيز عمل طيلية الجنب الطويل للقاعدة (الطول)

من خلال شكل رقم (١٠) يتم اتباع الخطوات التالية



ب. الواجهة الخارجية للجنب



أ. الواجهة الداخلية للجنب

شكل رقم (١٠) يبين تجميع الجنب الطويل للقاعدة

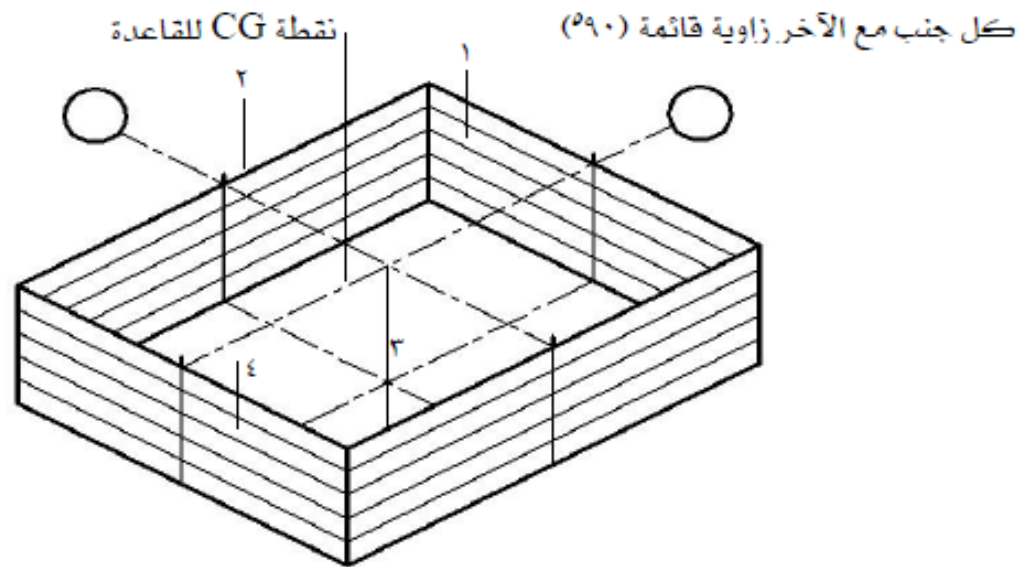
١ - يتم تجميع الألواح ذات الطول المبين للقاعدة (١.٩٠م) أو أكثر وتقطع الألواح التي يزيد طولها عن ١.٩٠ م . ب - يحسب طول جنب القاعدة الطويل علي أساس الوجهة الملاصق للخرسانة كالآتي شكل رقم (١٠ - ١)

$$\begin{array}{l}
 \text{- طول الجنب الطويل الملاصق للخرسانة} \quad ١٦٠ \text{ سم} \\
 \text{- إضافة ٥ سم لتجميع الجنب القصير} \quad ٥ \text{ سم} \\
 \text{- إضافة عرض لوح ضغط اثنين} \quad ٢٠ \text{ سم} \\
 \text{- ترك ٢.٥ سم خلف كل لوح ضغط} \quad ٥ \text{ سم} \\
 \hline
 \text{إجمالي طول الجنب الطويل للجنب} = ١٩٠ \text{ سم}
 \end{array}$$

ج - فيتم تثبيت عدد ٥ عوارض لظهر الجنب الطويل كما هو مبين في شكل رقم (١٠ ب) والمسافة بين العارض والآخرى ٠.٣٣٦م مع تجهيز عدد ٢ جنب للقاعدة كما هو مبين في شكل رقم (١٠ أ، ب) د - يتم تكرار الخطوات (أ، ب، ج) لكل نموذج مع ملاحظة عدد العوارض المطلوبة لطول الجنب شكل رقم (١٠)

## ٢- ٢- ٢ - صندوق القاعدة

وهي كم يبينها شكل رقم (١١) تتم من خلال الخطوات التالية  
 - في هذه الخطوة يتم تجميع الأربعة أجناب للقاعدة (١، ٢، ٣، ٤) بواسطة المسامير بحيث يكون



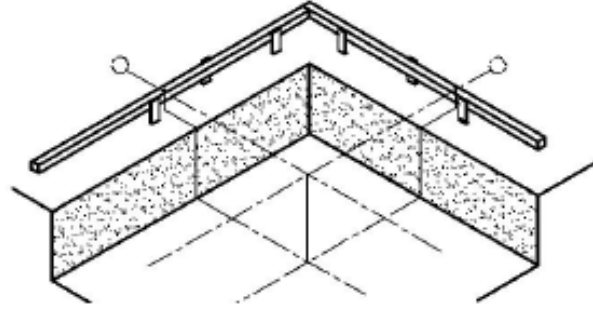
شكل رقم (١١) صندوق القاعدة



- ب - للمحافظة علي حفظ الزوايا القائمة دون تغيير يتم تثبيت قباقيب في هذه الزوايا الأربعة من أعلى القاعدة ولا يتم فك هذه القباقيب إلا بعد تثبيت القاعدة في مكانها علي الطبيعة
- ج - يتم تصنيف أضلاع القاعدة ودق مسمار في منتصف كل ضلع لتحديد مركز ثقل القاعدة (نقطة (C.G))

## ٢- ٤- ٢ - تسقيط القاعدة في مكانها بالموقع

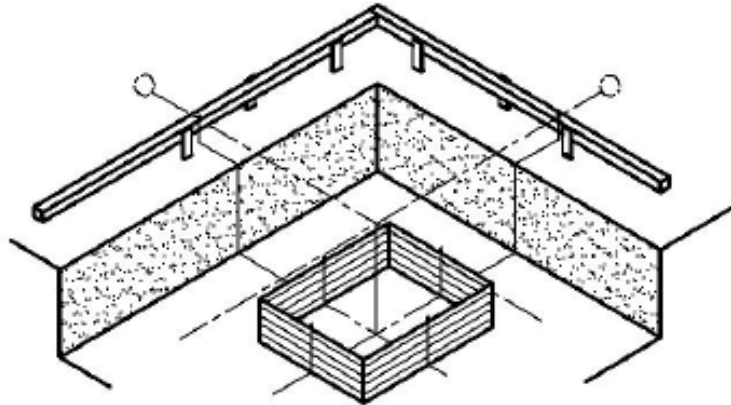
في هذه المرحلة تتم من خلال الخطوات التالية كما يبينها شكل رقم (١٢ أ، ب)



شكل رقم (١٢ أ) يبين توقيح المحاور المنصفة للقاعدة علي الخرسانة

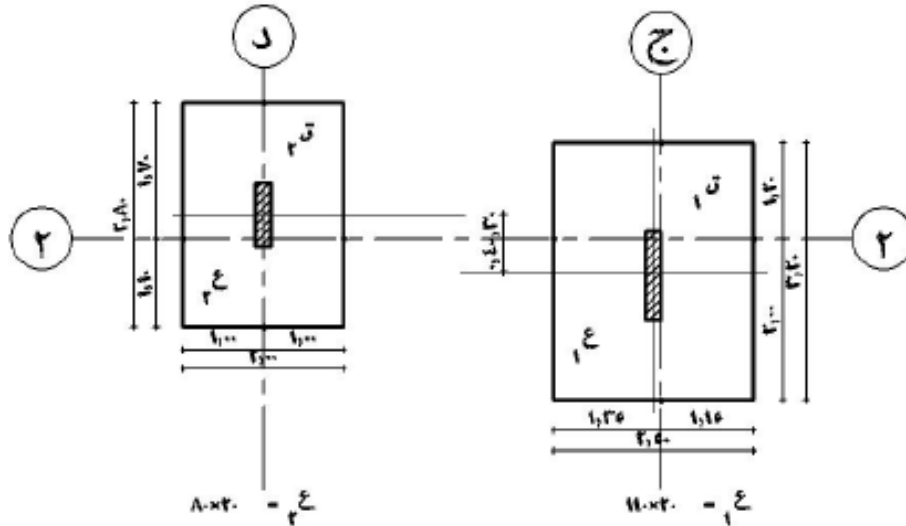
- أ - يتم شد الخيطان المنصفة لمحوري القاعدة من علي الخنزيرة
- ب - يتم توقيح المحاور المنصفة القاعدة علي الخنزيرة علي الخرسانة العادية للقاعدة بواسطة ميزان الزمبة ورسمها علي القاعدة العادية بواسطة قدة وقلم رصاص وتسمى هذه العملية بعملية التوشيح شكل رقم (١٢ أ)

- ج - وضع صندوق القاعدة أعلى الخرسانة العادية بعد توقيح المحاور عليها بحيث تتطابق محاور القاعدة مع المحاور الموقعة علي الخرسانة العادية



شكل رقم (١٢ ب) ضبط القاعدة علي المحاور الموقعة علي الخرسانة

د - في حالة وجود أكثر من قاعدة مشتركة علي محور المنشأ وكان المحور لا ينصف هذه القواعد (لا يمر في نقطة مركز القاعدة C.G) كما في شكل رقم (١٣)



شكل رقم (١٣) محاور المبني لا تنصف القواعد المسلحة

حيث مركز القاعدة ق١ يبعد ٤٠ سم أسفل المحور رقم (٢) ، ٣٠ سم أعلى المحور رقم (٢) مع ق٢ عند ذلك يتم توقيع القاعدة حسابيا كالآتي :-

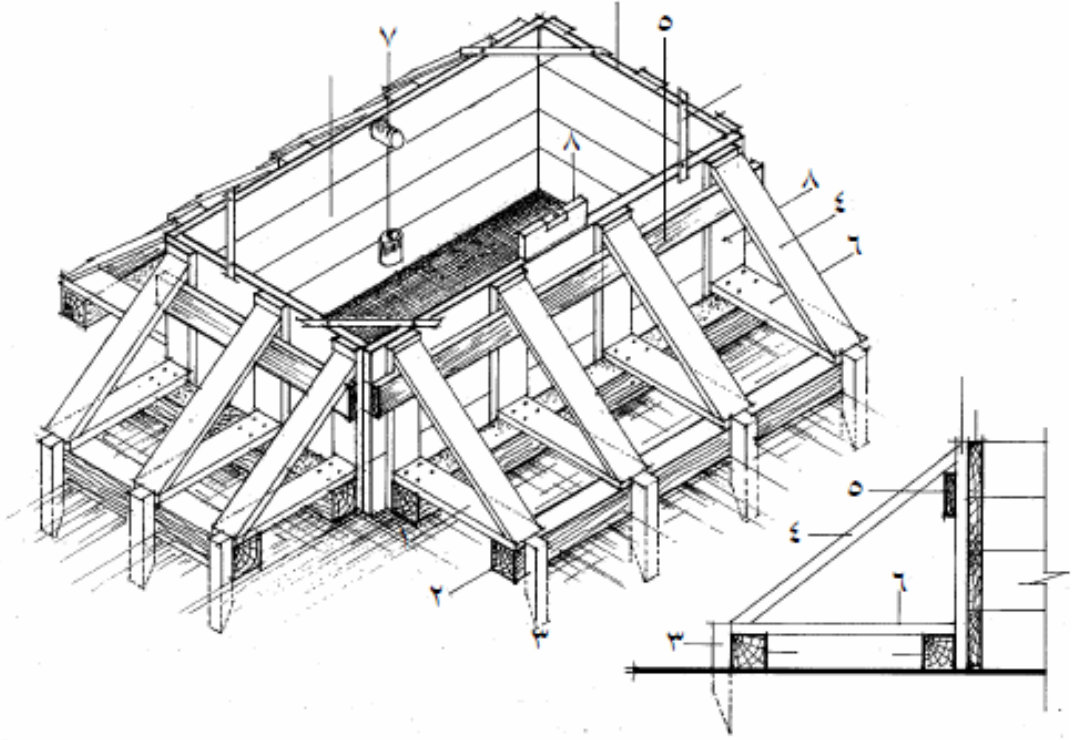
- ١ - يتم نقل المحاور المنصفة للقواعد سواء في الاتجاه الأفقي أو الاتجاه الرأسي بحيث تتطابق المسامير علي ظهر القاعدة مع الإسقاط الهندسي لتقاطع محاور المنشأ مع القاعدة علي الرسم (وتسمي عملية نقل المحاور المنصفة للقاعدة إلي الأماكن الجديدة طبقا لمحاور المنشأ بالمحاور المرحلة) شكل رقم (١٣)
- ٢ - توقيع محاور المنشأ علي الخرسانة العادية للقاعدة بواسطة ميزان الزمبة
- ٣ - تنزيل صندوق القاعدة علي الخرسانة العادية ويتم مطابقة الخط النازل من المسامير الموجودة علي ظهر القاعدة مع المحاور الموقعة علي الخرسانة
- ٤ - تنزيل وتقوية القاعدة

## ٢- ٣- تقوية القواعد الخشبية

هناك عدة طرق لتقوية القواعد الخشبية ويمكن بيانها كالتالي

### ٢- ٣- ١- الطريقة الأولى

بواسطة ألواح الزنق، والشكالات والمدادات الأفقية شكل رقم (١٤) وتعتبر هذه الطريقة في أعمال التقوية الأكثر شيوعاً في تقوية أعمال النجارة المسلحة للقواعد.



شكل رقم (١٤) منظور لقاعدة خشبية مقواة بواسطة ألواح زنق، شكالات، مدادات ،

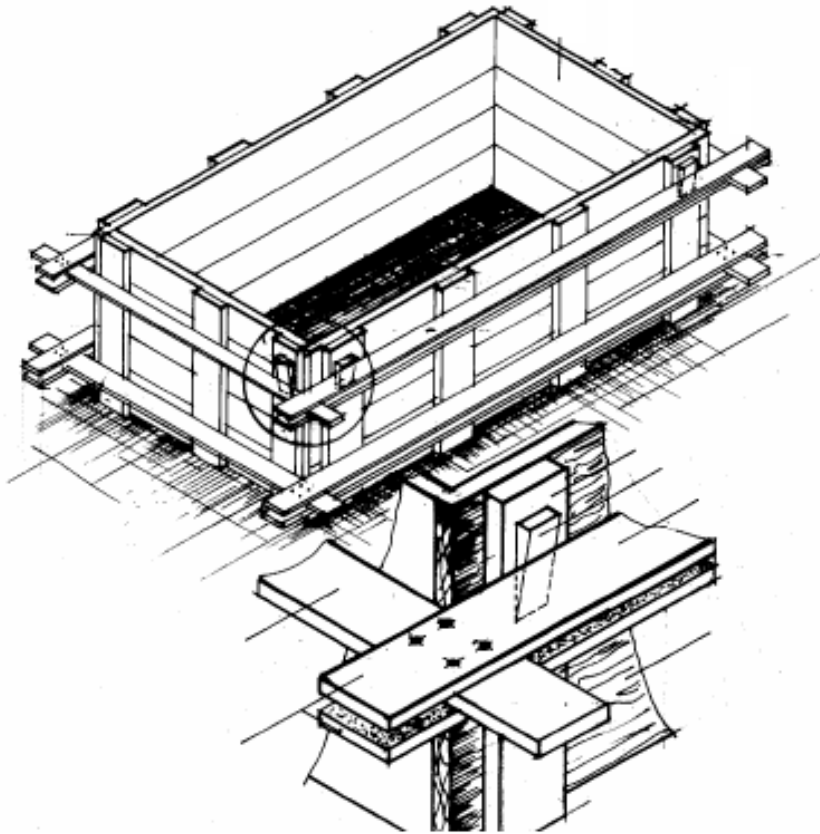
ويتم تقوية القاعدة من خلال اتباع الخطوات التالية

- أ - يتم وضع المدادات (١، ٢) خلف القاعدة ثم تثبيتها بالخوابير (٣)
- ب - تثبيت القاعدة من أعلى بالشكالات (٤) الذي يسمر في المداد بأسفل القاعدة (١) ويلوح الزنق في أعلى القاعدة (٥)
- ج - تثبيت أسفل جنب القاعدة بالدكة (٦) التي تثبت في المداد (١) أسفل الجنب أو لوح الزنق السفلي (يمكن الاستعاضة عنه بقطعة من مداد فليبي (١))

- د - يتم التأكد أثناء الخطوة (ب، ج) من رأسية القاعدة باستخدام ميزان الخيط (٧) وأفقيتها باستخدام ميزان المياه (٨)
- هـ - يتم مراجعة زوايا القاعدة الخشبية والتأكد من ان زوايا القاعدة العمودية لم تتغير

### ٢- ٣- ٢ - الطريقة الثانية: باستخدام ألواح التقوية

- في هذه الطريقة وكما هو مبين شكل رقم (١٥) يتم تقوية القاعدة من خلال عمل برواز من ألواح خشب الموسكي أو اللوزانة بحيث يوضع لوحان في الاتجاه الطولي ولوح بينهما في الاتجاه القصير وتتم أعمال التقوية من خلال الخطوات التالية: -
- ١ - عمل برواز من ألواح التقوية (١) عرض ١٠ سم بحيث يكون المقاس الداخلي للألواح يساوي مقاسات القاعدة الخشبية من الخارج (طول، عرض)



شكل رقم (١٥) تقوية القواعد الخشبية بواسطة ألواح التقوية

- ٢ - يتم تحديد أماكن ألواح التقوية على ألواح العوارض بحيث تكون المسافة من أسفل ومن أعلى بعرض لوح (١٠ سم)

- ٣ - يتم تنزيل ألواح التقوية السفلي للقاعدة ثم إدخال ألواح التقوية في أعلى القاعدة وحتى لا يتم سقوط البرواز السفلي يتم وضع لوح أسفل
- أما الألواح العلوية فيمكن دق مسمار علي العوارض بعد إدخال ألواح التقوية السفلي
- ٤ - إذا كانت ألواح التقوية أكبر من الشدة الخشبية للقاعدة فيمكن استخدام خابور خشب (٤) للتثبيت يثبت بمسمار مع لوح الربط
- ٥ - مراجعة رأسية أجناب القاعدة بميزان الخيط وكذلك أفقيتها بميزان الماء
- ٦ - التأكد من عمودية الزوايا الأربع للقاعدة من خلال مراجعة أوتار القاعدة أو باستخدام زاوية النجار

## ٢- ٣- ٢ - الطريقة الثالثة

تقوية القواعد من خلال تنفيذها وتجميعها بواسطة ألواح الضغط كما هو مبين في شكل رقم (٨)

## ٢- ٤- ٤ - استلام النجارة الخشبية للقواعد المسلحة

- أ - التأكد من مقاسات نماذج القواعد الخشبية باستخدام شريط القياس
- ب - التأكد من تعامد زوايا القاعدة من الاتجاهات الأربع وكذلك أفقيتها ورأسية الأجناب الأربعة
- ج - مراجعة أعمال التقوية بحيث تتناسب مع ارتفاع القاعدة وحجمها
- د - التأكد من مطابقة محاور القاعدة لمحاور الخنزيرة قبل عملية التثبيت
- هـ - مراجعة المحاور المرحلة للقاعدة

### ٣ - الشدة الخشبية للميدات

الشدة الخشبية للميدات هي هياكل مزققة لصب الخرسانة بالشكل المطلوب حتى تتصلد وتستطيع حمل نفسها

وتتكون عناصر الشدة الخشبية للميدات من نفس مكونات الشدة الخشبية للقواعد من ألواح، عوارض، طبلية جنب الميدة، الشيكال، الدكم، الخوابير، المدادات، ألواح الزنق وقد سبق بيانها في مكونات الشدة الخشبية للقواعد

#### ٣- ١- طريقة عمل الشدة للميدات

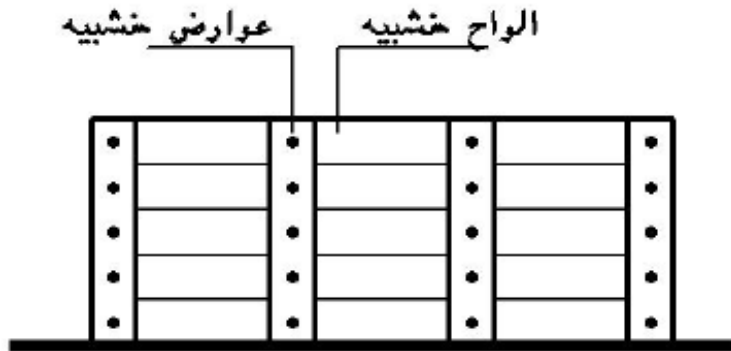
قبل البدء في عمل الشدات الخشبية للميدات يجب التأكد من الآتي

- ارتفاع الميدة من الجداول الإنشائية
- أطوال أجناب الميدات طبقا للرسومات الإنشائية ونماذج الميدات
- موقع الميدة (مكانها في الشدة)
- أ - فوق القواعد المسلحة
- ب - مع مستوى القواعد المسلحة
- ج - محمولة علي رقابة الأعمدة
- د - فوق مباني قصة الردم

حيث يتم التعامل مع الميدات المسلحة طبقا لهذه العوامل وعموما يتم تنفيذ أعمال الميدات من خلال الخطوات التالية

#### ٣- ١- ١- عمل طبالي أجناب الميدات

يتم عمل طبالي أجناب الميدات من خلال تحديد أطوال الميدات قياسا للمسافة بين رقاب الأعمدة أو بين وجهي الكمرات الأساسية شكل رقم (١٦)



شكل رقم (١٦) يبين تجميع أحد الأجناب الخشبية للميدات



و يختلف طول الميدة طبقا لمكانها بين العناصر الإنشائية للأساسات شكل رقم (١٧) وفي حالة زيادة طول الميدة عن طول الألواح يتم وصل ألواح الطولية خلف خلاف وتجمع الألواح معا بواسطة العوارض

وفي حالة زيادة ارتفاع الميدات الخرسانية أو كبر مقطع الميدة فإنه يتم استبدال العوارض بمعدات خشبية من المربيع الفليري تكون في الغالب قريبة من ارتفاع الميدة كما هو مبين في شكل رقم (١٧)

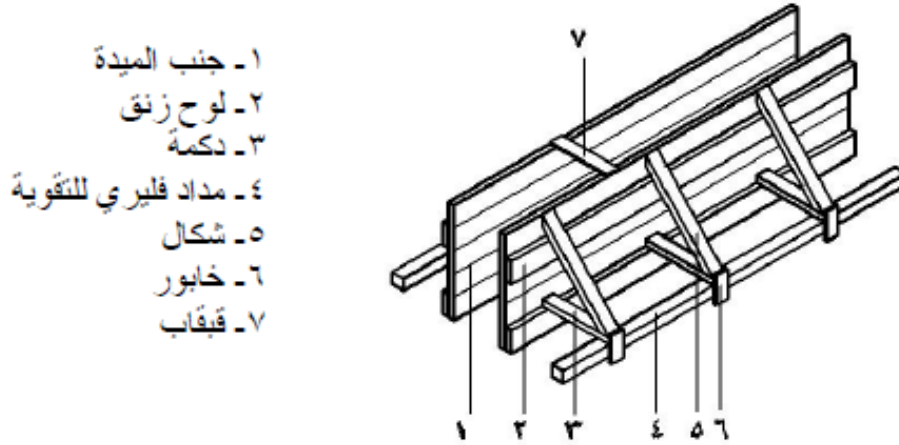


شكل رقم (١٧) ميدة خشبية باستخدام الألواح والتقوية بالمربيع الخشبية والقمط
١ - مربيع خشب فليري لتجميع وتقوية جنب الميدة بدل العوارض
٢ - جنب الميدة (طيلية من ألواح خشب)
٣ - مربوع لتقوية الميدة من أعلي
٤ - قمطة حديد لتقوية الميدة من أعلى
٥ - مربوع خشب لتقوية جنب الميدة من أسفل
٦ - قمطة حديد لتقوية جنب الميدة من أسفل

وفي حالة استخدام ألواح خشب الكونتر ملامين (play wood) حيث قطاع جنب الميدة قطعة واحدة ذات سمك ٢٢ مم يتم الاستغناء عن العوارض الخشبية شكل رقم (١٨) ولكن ذلك يتوقف علي ارتفاع الميدة وأسلوب التقوية المستخدم فكلما زاد الارتفاع كانت الحاجة أكثر لوجود عوارض رأسية

### ٢- ١- ٢- تثبيت الشدة الخشبية للميدة

- أ - يتم شد خيوط من علي المسارين الموضوعين علي مداد الخنزيرة والذي يمثل أحد جوانب الميدة
- ب - يتم وضع طبليبة الجنب علي هذا الخيوط ويتم تثبيت هذا الجنب في المداد والذي سبق تثبيته بواسطة الخوابير شكل رقم ( )



شكل رقم (١٩) تثبيت وتقوية الميدات الخشبية

- ج - يتم التأكد من رأسية جنب الميدة باستخدام ميزان الخيوط وكذلك افقية الجنب باستخدام ميزان الماء
- د - يتم التأكد من أن جنب الميدة مواز تماما للخيوط ويكاد يلامسه دون أي عائق
- هـ - يقاس عرض الميدة بالشريط من الجنب الذي تم تثبيته ويتم تثبيت الجنب الأول للميدة طبقا لأسلوب التقوية المستخدم

### ٢- ٢- أعمال التقوية للميدات

يتم تقوية أعمال الميدات من خلال الطرق التالية:

#### ٢- ٢- ١- التقوية من خلال الشكالات والدكم والمدادات

- يمثل هذا الأسلوب من التقوية شكل رقم (١٩) نفس أسلوب التقوية لأعمال القواعد:
- أ - حيث يتم تسمير الشكالات مع ألواح الزنق من أعلى جنب الميدة لتقوية الميدة من أعلى

ب - يتم تقوية الميدة من أسفل من خلال تثبيت الدكّم مع ألواح الزنق السفلية والمدادات الخشبية من الناحية الأخرى

ج - يتم وضع القباقيب في أعلى الميدة للمحافظة علي عرض ثابت لقطاع الميدة

### ٣- ٢- ٢ - التقوية من خلال المربيع، والقمط والزراجين

يبين شكل رقم ( ٢٠، ٢١ ) نموذج لأعمال تقوية الميدات في أحد المشروعات

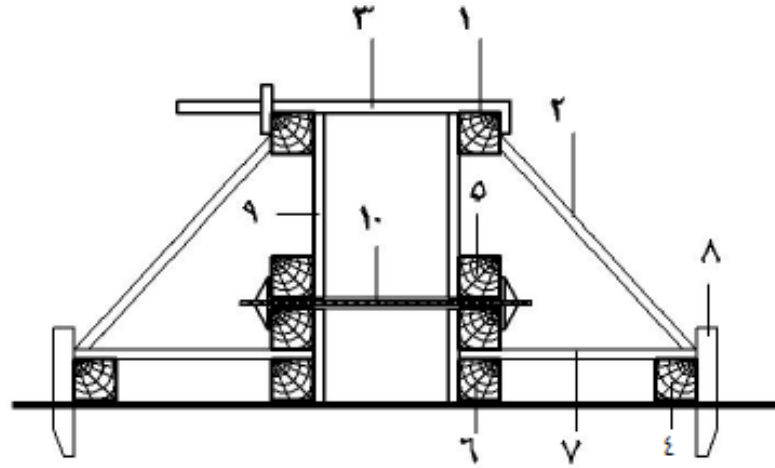


٧ ٦ ٤ ٥ ٣ ١ ٩

شكل رقم (٢٠) أعمال التقوية للميدات في أحد المشروعات	
١ - مربع علوي لتقوية الميدة من أعلى	٢ - شكال
٣ - قمطة حديد	٤ - زرجينة بلدي
٥ - عدد ٢ مربع لزوم لتقوية بالزرجينة	٦ - مربع سفلي لتقوية جنب الميدة من أسفل
٧ - دكمة	٨ - جنب الميدة



وفي هذه الطريقة وكما هو مبين بالشكل رقم (٢١، ٢٠) تمت أعمال التقوية من خلال الآتي:



شكل رقم (٢١) يبين أعمال التقوية للميد باستخدام القمط والزجاجين

- أ - استعمال مرايع  $10 \times 10$  مم مثبتة علي الجنب العلوي للميدة (١) (الجنب من خشب كونترلامين (٩)
- ب - استخدام الشكالات لضبط رأسية الجنب (٢)
- ج - التقوية العلوية بعرض الميدة باستخدام القمط الحديد (٣)
- د - تم الاعتماد بصفة أساسية علي استخدام الزجاجين الحديدية البلدي (٣)، (١٠) مع ٢ مربع خشب  $10 \times 10$  لتقوية الجنب السفلي للميدة (٥)
- هـ - مربع في اسفل الجنب  $10 \times 10$  سم لزوم تجميع جنب الميدة (٦)
- و - دكم خشبية (٧) مثبتة علي المربع السفلي (٦) من طرف وعلي مربع التقوية من الطرف الآخر (٤)

### ٣- ٣ - استلام الشدات الخشبية للميدات

- ١ - التأكد من وجود الميدة في مكانها الصحيح طبقا للرسومات الإنشائية
- ٢ - التأكد من رأسية جوانب الميدة باستخدام ميزان الخيط
- ٣ - التأكد من أفقية الميدة باستخدام ميزان المياه
- ٤ - مراجعة تقوية الميدة طبقا للطريقة المستخدمة وقطاع الميدة

### اعمال شدة الاسقف و الكمرات

#### ١ - مكونات الشدة الخشبية

تتكون الشدة الخشبية من مجموعة من العناصر كما يلي

#### ١- ١ - الفرشات

هي ألواح خشب بونتي ٢×٩ أو عروق فلييري ٥×٥ توضع أسفل القوائم الرأسية لتوزيع الضغط الواقع عليها علي مسطح أكبر من قطاع القوائم الرأسية ولتبع غرز القوائم في التربة شكل رقم (٢٤) وخاصة في حال إنشاء الشدة الخشبية في الدور الأرضي علي أرض رملية أو تربة غير متماسكة



شكل رقم ( ٢٤ ) يبين استخدام العروق الفليري كفرشات أسفل القوائم الرأسية بالدور الأرضي

١ - الفرشات

٢ - القوائم الرأسية



في حالة وضع القوائم علي أرضية من خرسانة مسلحة أو العادية فإنه يمكن الاستغناء عن الفرشات أسفل القوائم الرأسية لصلابة السطح المقام عليها وقدرتها علي تحمل الضغط الواقع عليها شكل رقم ( ٢٥ )



١  
٢

شكل رقم ( ٢٥ ) وضع القوائم علي الخرسانة مباشرة بدون فرشات

١ - قوائم خشبية من عروق فلييري

٢ - أرضية من الخرسانة المسلحة أو العادية

#### ١- ٢- القوائم الرأسية

هي عبارة عن عروق فلييري توضع فوق الفرشات أو علي ظهر الخرسانة مباشرة وعلي مسافات

منتظمة ما بين ٨٠ إلى ١.٠٠م في صفوف في وضع رأسي والغرض منها حمل الشدة الخشبية

#### ١-٤ - البراندات (البياضات)

هي عروق فليري أو ألواح لتزانة توضع أفقية في صفوف متعامدة مع بعضها البعض ويتم تثبيتها مع القوائم الرأسية بالقمط في حال استخدام العروق وبالمسمار في حال استخدام ألواح اللتزانة والغرض منها هي تريبط القوائم الرأسية مع بعضها البعض لتكون الشدة الخشبية شكل رقم (٢٨) ويجب أن تكون ارتفاع البياطات علي ارتفاع ١.٨٠ م من سطح الأرض علي الأقل بما يسمح بمرور وحركة العمال أسفلها



شكل رقم (٢٨) يبين موقع (مكان) البياضات في الشدة الخشبية

١- البياضات      ٢ - القوائم الرأسية      ٣ - العرقات



١- ٥- العرقات: - وهي مدادات من الخشب الموسكي قطاع ٤×٢ وتوضع علي سيفها ويتم تثبيتها مع نهاية القوائم الرأسية بالقمط الحديدية عند المنسوب المحدد وتوضع في صفوف متوازية والغرض منها حمل التطاريج وضبط منسوب السقف شكل رقم ( ٢٩ )



شكل رقم ( ٢٩ ) يبين العرقات في الشدة الخشبية بالسقف  
١ - العرقات ٢ - التطاريج ٣ - التطبيق

#### ١- ٦- تطاريج

هي مدادات من الخشب الموسكي قطاع ٤×٢ وبأطوال مختلفة توضع علي بطنها أعلى العرقات وثبت معها بواسطة المسامير الأرشانلي والغرض منها هو حمل التطبيق شكل رقم ( ٢٩ )

#### ١- ٧- التطبيق

هي ألواح لتززانة سمك ٢.٥سم وعرض يتراوح من ١٠سم إلي ٢٠سم وهي الأجزاء الملاصقة للخرسانة مباشرة وتثبت مع التطاريج بواسطة المسامير ويمكن استبدال ألواح التززانة في التطبيق بألواح خشب الكونتر ملامين مقاس ١٢٢×٢.٤٠سم سواء في التطبيق أو جوانب وقيعان الكمرات شكل رقم (٢٩)

## ١ - ٨ - الشكالات

هي فضله من خشب اللتزانة والغرض منها تثبيت جوانب السقف في العوارض أو المدادات والطرف الآخر في التطاريج أو العرقات شكل رقم ( ٣٠ )



٤

شكل رقم ( ٣٠ ) يبين الشكالات في تثبيت دابر السقف
١ - شكال
٢ - مداد قطاع ٤×٤ لتقوية جنب الكمر
٣ - خشب الدابر والكمرة (خشب كونتر ملامين)
٤ - تطاريج
٥ - دكمة خشب

## ١ - ٩ - اللكمة

هي فضله من خشب اللتزانة الغرض منها تقوية الدابر من أسفل وتثبيت في دابر السقف من أحد طرفيها وفي مداد التقوية من الطرف الآخر شكل رقم ( ٣٠ )



١ - ١٠ - الضفدعة: -

قمط حديد أو فضلات خشب يتم تثبيتها بالقوائم الرأسية أسفل العرقات أو الوصلات الرأسية بالقوائم لعدم انزلاق هذه الأجزاء أثناء الصب



شكل رقم ( ٢١ ) استخدام القمط الحديدية في عمل ضفدعة (وصلات) رأسية لقوائم الأعمدة  
١ - قمط حديدية      ٢ - عروق ثم عمل وصلات رأسية لها (ضفدعة)

## ١- ١١- قاع الكمرة: -

هي ألواح من خشب اللتزانة قطاع  $٤ \times ٢$  أو من خشب الكونترلامين يتم استخدامها بغرض تحديد أماكن بطنية الكمرات بالأسقف ويتم تثبيتها علي عرقات الكمرات بالمسامير شكل رقم ( ٢٢ )

## ١- ١٢- عرقات الكمرات

هي ممدادات من خشب الموسكي قطاع  $٤ \times ٤$  أو  $٤ \times ٢$  أو ألواح لتزانة توضع علي سيفها أسفل تطاريخ الكمرات وهي مثل عرقات الأسقف يتم تثبيتها مع القوائم الرأسية بواسطة القمط الحديدية في حال الممدادات عند المنسوب المحدد لقاع الكمرات ويتم وضعها في صفين متوازيين مع القوائم الرأسية الحاملة للكمرات شكل رقم ( ٢٢ )



شكل رقم ( ٢٢ ) يبين قيعان الكمر محملة علي التطاريخ والعرقات

١- قاع الكمرة ٢ - تطاريخ ٣ - عرقات ٤ - القوائم الرأسية ٥ - البياضات



### ١- ١٣- التطريخ أسفل قاع الكمر

هي قطاعات خشبية من خشب الموسكي قطاع  $٤ \times ٢$  توضع علي بطنها وبأطوال محددة أسفل قيعان الكمرات وموضوعة علي ظهر عرقات الكمر وتثبيت بالقمط الحديد مع القوائم أو بالمسامير الأرشاتلي مع العرقات والغرض منها حمل الكمرات أعلاها شكل رقم ( ٢٢ )

### ١- ١٤- المري

هو أول لوح في التطبيق يتم وضعة في الباكية ومنة يتم استرباع الباكية ويتم تركيبه علي جنب الكمرات شكل رقم ( ٢٣ )



شكل رقم ( ٢٣ ) يبين مكان لوح الري	
١ - المري	٢ - جنب الكمرة
٢ - لوح زنق $٤ \times ٢$ أسفل التطريخ	٤ - التطريخ
٥ - التطبيق من ألواح خشب الموسكي $٤ \times ٢$	

#### ١ - ١٥ - الداير :

جنب من ألواح اللترانة ٤×٢ أو من قطاعات خشب الكونترلامين ويتم تثبيته مع أجناب الكمرات أو البلاطات الخارجية بغرض تحديد سمك بلاطة الأسقف شكل رقم ( ٢٤ )



شكل رقم ( ٢٤ ) يبين ارتفاع الداير بالنسبة لمستوي التطبيق

١. الداير الخارجي

٢. التطبيق (من خشب الكونترلامين)

#### ١ - ١٦ - المعور :

هي نقطة ثابتة تحدد بواسطة المشغولات (أعمال التخشيب) أفقياً (يادي لقياس التقسيط)

#### ١ - ١٧ - الشرب :

هي نقطة ثابتة تحدد بواسطة المشغولات الرأسية (أعمال التخشيب الرأسية) ويتم تحديد الشرب بدق مسمار علي ارتفاع ١.٠٠ متر أو ١.٥ متر في كامل أعمال الشدة رأسياً ومنه يتم قياس أي ارتفاعات للعرقات لبلاطة السقف بحيث تكون منسوبة واحداً أو عرقات الكمرات طبقاً للارتفاع المطلوب شكل رقم ( ٢٥ )



## ١ - ٢٠ - النهيز

هي عروق فيليري أو ألواح لتزانة توضع مائلة داخل الشدة وتثبت في القوائم الرأسية بواسطة القمط والمسامير والغرض منها منع الحركة الأفقية أثناء الصب ويمكن الاستغناء عن النهيز في حالة عمل الشدة الخشبية للسقف مع وجود الأعمدة الخرسانية بحيث يتم عمل براندات كاذبة مكونه من حطة حول العمود من ألواح اللتزانة يتم تثبيتها مع البراندات الأفقية للشدة الخشبية شكل رقم ( ٢٨ )



١                      ٢                      ١

- شكل رقم ( ٢٨ ) يبين تثبيت الشدة مع الأعمدة الخرسانية ببراندات كاذبة بدل النهيز
- ١ - حطة خشب مثبتة مع العمود من طرف ومع البراندات من الطرف الآخر ( برانداه كاذبة)
  - ٢ - عمود من الخرسانة المسلحة

## ٢ - خطوات تنفيذ الشدات الخشبية للأسقف والكمرات

### ٢- ١- الخطوة الأولى: - عملية التخشيب

١ - اختبار محاور صفوف القوائم الرأسية أفقياً ويجب أن تكون المسافة بين القوائم الرأسية ما بين ٨٠ سم إلى ١ م شكل رقم ( ٢٦ ، ٢٥ )

٢ - البدء في عمل التخشيب للكمرات أولاً بفرد القوائم علي جانبي الكمر ويجب اختيار طول مناسب لقوائم الكمرات حتى لا تتعارض مع قيعان الكمرات ، مع وضع الفرشات أسفل القوائم خاصة إذا كانت القوائم موضوعة علي تربة غير متماسكة شكل رقم (٢٤)

٣ - عمل البراندات (البياندات) بين القوائم لتربطها أفقياً شكل رقم ( ٤٠ )



شكل رقم ( ٤٠ ) أعمال التخشيب للكمرات مع عمل البراندات لتثبيت القوائم	
١ - أعمدة ذات طول مناسب لتخشيب الكمرات	٢ - عراقات الكمرة
٣ - جنب الكمرة	٤ - البراندات
٥ - التطريح لزوم الكمرات	

## ٢- ٣- الخطوة الثانية: ضبط المناسيب

بعد الانتهاء من عملية التخشيب بفرء القوائم الرأسية للكمرات والأسقف، يتم الانتقال إلي مرحل  
توقيع قيعان الكمرات وتحديد ارتفاع الأسقف وذلك من خلال الآتي

١ - عمل شرب علي ارتفاع يتم تحديده علي القوائم الرأسية علي ارتفاع (١.٥٠) بحيث يتم نقل  
هذا الشرب أفقيا بميزان المياه علي أغلب التخشيب بالقوائم الرأسية تحت الكمرات  
والأسقف

٢ - الشرب الذي تم تحديده في الخطوة (١) يتم منه تحديد ارتفاع العرقات للأسقف الذي  
يكون منخفض عن منسوب بطنية السقف الخرساني بمقدار ٧.٥سم وهم ٥سم للتطريح،  
٢.٥سم للقرانة التطبيق شكل رقم ( ٤١ )



شكل رقم ( ٤١ ) يبين استخدام شريط القياس لتحديد منسوب العرقات من نقطة الشرب

١ - شريط القياس لتحديد ظهر العرقة من نقطة الشرب لكامل السقف أو قيعان الكمرات

٢ - مسمار الشرب | ٣ - العرق | ٤ - التطريح | ٥ - التطبيق



- ٣ - من نقطة الشرب التي تم تحديدها في (١) يتم تحديد منسوب قاع الكمرات ويتم وضع عرقات الكمرات (أسفل قاع الكمرات بـ ٧.٥سم مثل عرقات السقف ولكن أقل منها في الطول
- ٤ - يتم تركيب قاع الكمرات علي التطاريج مع عمل طبالي جنب الكمرات وتركيبها بعد ضبط رأسيتها بميزان الخيط شكل رقم ( ٤٢ )



شكل رقم ( ٤٢ ) أعمال التخشب للكمرات

- |   |   |
|---|---|
| ١ - أعمدة التخشب للكمرات بقوائم ذات طول مناسب | ٢ - قاع الكمرة  |
| ٣ - جنب الكمرات                               | ٤ - براندات لزوم تثبيت القوائم  |
| ٥ - قوائم رأسية للأسقف                        | ٦ - تطاريج الكمر  |
| ٧ - عرقات الكمر                               | ٨ - شكال لضبط رأسية جنب الكمرة ، مثبت في أعلي الكمرة بالمربوع ومن الطرف الآخر بالتطاريج |



٥ - بعد الانتهاء من عمل جوانب الكمرات لكامل السقف يتم استكمال قوائم بلاطة السقف وعمل العرقات والتطريخ الخاصة للسقف

٦ - يتم فرد التطبيق علي بلاطات الأسقف باستخدام ألواح الكونترميلامين أو ألواح اللتزانة تمهيدا لبدء أعمال الحدادة علي الأسقف وعلي أن تكون وصلات ألواح اللتزانة مجمعة بطريقة شطرنجية (خلف خلف) أو تكون الألواح متلاصقة (يكون السقف غير منور) شكل رقم ( ٤٣ )



شكل رقم ( ٤٣ ) يبين بدء عملية التطبيق للسقف تمهيدا لعمليات الحدادة

- ١ - الانتهاء من عمل جوانب الكمرات
- ٢ - استكمال تخشيب بلاطة السقف بالقوائم الرأسية
- ٣ - عرقات السقف
- ٤ - تطريخ السقف
- ٥ - تطبيق بلاطة السقف

## ٢- ٤- الخطوة الثالثة: - تقوية الشدة الخشبية للسقف

يتم تقوية أعمال الشدة الخشبية من خلال الآتي

- ١ - تثبيت التطاريج فوق العرقات بمسامير
- ٢ - وضع ألواح زنق (حبس) خلف جوانب الكمرات من أعلى تحت التطاريج الخاصة بالكمر شكل رقم ( ٣٦ )
- ٣ - تثبيت ألواح المري (التي في أول التطبيق مع جنب الكمر لكل ياكية علي حدة) شكل رقم ( ٣٣ )
- ٤ - وضع دكم لتقوية الداير و العرقات من أسفل بوضع ضفدعة لكل منها

## ٢- ٥- الخطوة الرابعة: - استلام الشدة الخشبية

- ١ - التأكد من متانة الخشب ونوعيته
  - ٢ - التأكد من الشرب والمنسوب المطلوب بميزان القامة والشريط
  - ٣ - التأكد من مطابقة الكمرات للرسومات والمناسيب المطلوبة
  - ٤ - التأكد من رأسية جوانب الكمرات بميزان الخيط
  - ٥ - التأكد من مطابقة البلاطات وأبعادها للرسومات باستخدام شريط القياس
  - ٦ - التأكد من أفقية العرقات والتطاريج والتطبيق بواسطة ميزان القامة علي كل مرحلة
  - ٧ - التأكد من عدم وجود فراغات بين ألواح التطبيق
  - ٨ - التأكد من وجود ألواح الزنق (الحبس) التي يقوي بها الكمرات
  - ٩ - التأكد من ضفدعة الشدة كلها وذلك بوجود قطاع اللقزاة أسفل العرقات
- لتحديد منسوب العرق للأسقف = منسوب البلاطة - (سمك البلاطة + سمك التطبيق + سمك التطريخ)
  - لتحديد منسوب العرقات للكمرات = منسوب البلاطة - (سمك البلاطة + الارتفاع الحر لسقوط الكمر أسفل البلاطة + سمك التطريخ)

## أعمال شدة الأعمدة

### ١ - مكونات الشدة الخشبية للأعمدة

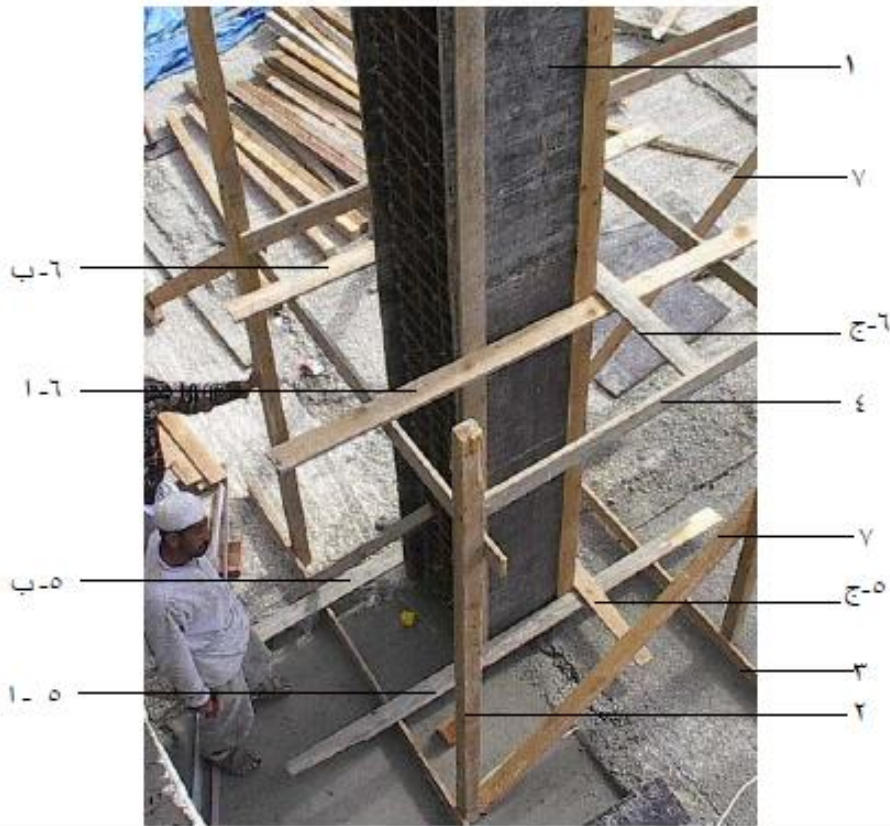
وهي كما يبينها شكل رقم ( ٤٤ ) من التي.

١- ١ - الألواح - هي عبارة عن ألواح لتزانة سمك ٢.٥ وعرض من ١٠:٢٠ سم أو ألواح خشب الكونترلامين وتكون هي الأجزاء الملاصقة للخرسانة شكل رقم ( ٤٥ )

### ١ - ٢ - طبليّة الجنب

هي ذلك الجزء الذي يتكون من الألواح والعوارض بغرض تجميع الألواح ويمكن استخدام

العوارض من قصاير عروق الفليري حيث تستخدم في أعمال تقوية الأعمدة بعد ذلك



شكل رقم ( ٤٤ ) يبين المكونات الأساسية لشدة الأعمدة (التفصيلية)

٣ - البراندات السفلية	٢ - القوائم الرأسية	طبليّة الجنب (جنب العمود)
٥ (أ، ب) - الحطة السفلية لتحديد اتجاه وطول العمود	٦ (أ، ب) - الحطة العلوية لتحديد اتجاه وطول العمود	٥ (ج) - البراندات العلوية
		٣ - الحطة السفلية لتحديد ظهر العمود

### ١ - ٢ - الفرشات. (تم بيانها سابقا في شدة السقف)



١- ٤ - القوائم الرأسية. (تم بيانها سابقاً في شدة السقف)

١- ٥ - البراندات. (تم بيانها سابقاً في شدة السقف)

١- ٦ - الحطّات هي عبارة عن ألواح من خشب الموسكي توضع في مجموعات مكونة من أربع قطع كل اثنتين منها بالتعامد مع الأخرى وفي منسوب واحد والغرض منها تحديد شكل واتجاه العمود وتوجد حطتان لكل عمود السفلية لتخطيط وتحديد قطاع العمود بينما الحطّات العلوية (واحدة أو اثنتان) وتستخدم لتثبيت واستبدال جنب العمود ووزن الرأسية له شكل رقم ( ٤٤ )

١- ٧ - الأحزمة: - هي عبارة عن ألواح من خشب الموسكي أو قضاير من مراييع الفليري توضع حول صندوق العمود كل ٥٠سم ارتفاعاً ، والغرض منها حماية صندوق العمود من ضغط الخرسانة الجانبي أثناء الصب شكل رقم ( ٤٥ )

١- ٨ - الضدعة: - هي قمط حديد أو فضلات من خشب اللوزانة توضع بجوار الحطّات الموسكي والغرض منها منع انزلاق الحطّات أثناء الصب شكل رقم ( ٤٥ )

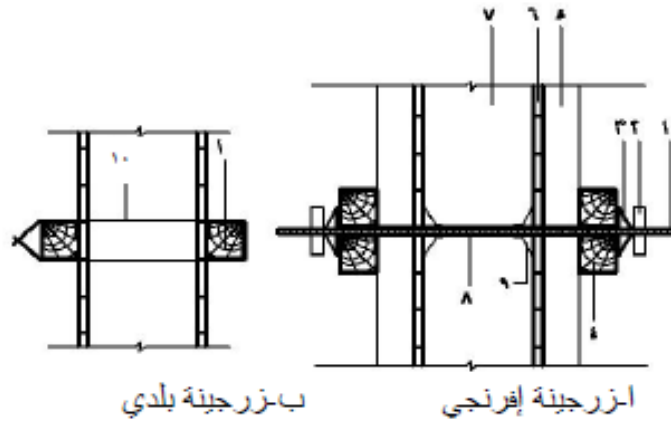


كل رقم ( ٤٥ ) يبين بعض مكونات الشدة الخشبية للعمود	
١ - الألواح المكونة لجنب العمود	٢ - أحزمة حول صندوق العمود
٣ - قمط حديد	٤ - زرجينة حديد
٥ - نهيز للمحافظة على رأسية الأعمدة أثناء الصب	

١- ٩- الزرجية : - هي عبارة عن سيخ حديد يستخدم بطريقة معينة لتقوية الأعمدة والكمرات والميدات والحوائط الساندة.

والغرض منها المحافظة علي قطاعات الخرسانة ، وتستخدم الزراجين في قطاعات الأعمدة التي يزيد قطاعها عن ٥٠×٥٠سم أو ٨٠×٢٠سم شكل رقم (٤٦ - ١، ب ) والتي ينشأ عنها ضغط مرتفع أثناء صب الخرسانة وتتقسم الزراجين إلي نوعين

١ - زرجية بلدي: - وهي عبارة عن سيخ حديد قطر ٦ أو ٨ مم يستخدم لتقوية جوانب الشدة ويتم الصب عليه ولا يستخرج بعد الصب شكل رقم (٤٦ - ب)



شكل رقم (٤٦) يبين استخدام الزرجية الإفرنجي والبلدي في تقوية القطاعات الخرسانية (أعمدة - ميد - كمرات - حوائط)

- ١ - سيخ حديد مقلوظ قطر (١٠م، ١٦، ٢٠م) طبقا لقطاع الخرسانة
- ٢ - صامولة حديد للربط
- ٣ - طبق حديد لتجميع مرايع التقوية
- ٤ - عدد ٢ مربوع فلييري لتقوية الشدة في وضع رأسي
- ٥ - مربوع فلييري في وضع أفقي لتقوية الشدة للعمود
- ٦ - ألواح خشبية أو كونتر ملامين الملامسة لسطح الخرسانة
- ٧ - قطاع الخرسانة
- ٨ - ماسورة بلاستيك داخل القطاع الخرساني لحماية سيخ الزرجينه من التماسك مع الخرسانة
- ٩ - فلانشة توضع في طرف الماسورة البلاستيك لمنع دخول الخرسانة فيها

ب - زرجينة أفرنجي : - وهي عبارة عن سيخ حديد مقلوظ قطر ١٦، ١٢، ١٠ مم طبقا لحجم القطاع الخرساني يوضع داخل جراب بلاستيك داخل القطاع الخرساني لمنع تماسك السيخ مع الخرسانة وصامولة لربط وفك الزرجينة مع بدء أعمال فك الشدة الخشبية لإعادة استخدامها مرة أخرى شكل رقم (٤٦ - ١)

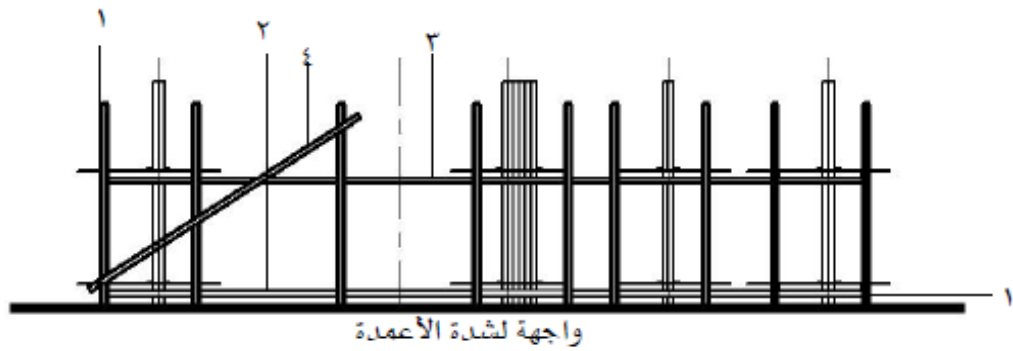
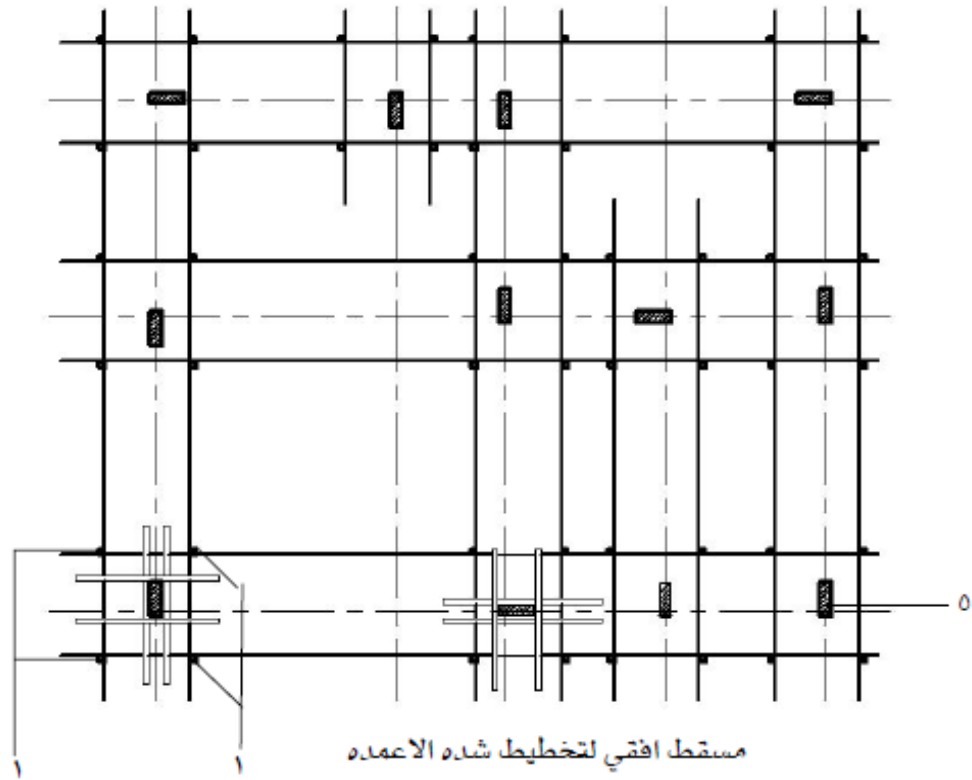
### ثانيا خطوات تنفيذ الشدة الخشبية للأعمدة

#### ٢- ١ - الخطوة الأولى: عمل تقنيصة العمود

وهي كما يبينها شكل رقم (٤٧، ٤٤) الذي يبين مسقط أفقي وواجهة لأعمال الشدة الخشبية للأعمدة التي تتم من خلال الآتي

- ١ - وضع الفرشات حول مكان العمود (في حالة التربة الرخوة أو الرملية)
- ٢ - وضع القوائم الرأسية حول الأعمدة (أربع قوائم لكل عمود)
- ٣ - تثبيت البراندات السفلية بواسطة القمط الحديد علي ارتفاع ٢٠سم من الأرض
- ٤ - تثبيت البراندات الوسطي علي القوائم الرأسية وعلي ارتفاع لا يقل عن ١٨٠ من البراندات السفلية والبراندات العليا إذا وجدت تكون علي ارتفاع ١٥٠سم من البراندات الوسطي
- ٥ - تثبيت النهايز (أربعة نهايز في الأربعة جوانب للشدة الخشبية) علي أن يكون النهايز من أعلى الشدة لأسفلها





شكل رقم ( ٤٧ ) مسقط أفقي وواجهة مبين عليه عمل تقفيصة الأعمدة والبراندات والنهايز	
١ - عدد ٤ عمود لعمل شدة العمود	٢ - البراندات السفلية
٣ - البراندات العلوية	٤ - النهايز (واحد لكل جنب)
٥ - قطاع العمود التصميمي	

## ٢- ٢ - الخطوة الثانية: التخطيط للأعمدة

١ - كما هو مبين في الشكل رقم (٤٧) يتم شد خيط من الخنزيرة علي محور العمود الطولي والعرضي ليحدد مكان العمود واتجاهه في حالة المحور (ص) الشكل رقم (٤٨) حيث المحور لا ينصف العمود يتم إتباع الآتي

(أ) - قياس المسافة من محور العمود (ص) إلي أحد جانبي العمود مضافا إليه ٢.٥سم ثخانة الخشب وتثبيت الوح (ا) للحطة السفلية بالقمط مع البراندات السفليه

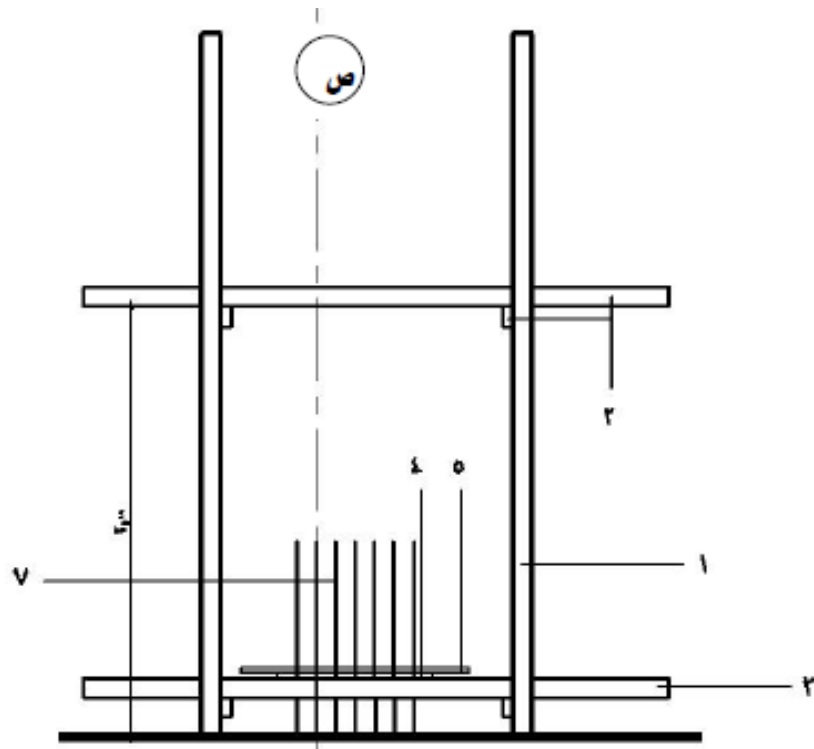
ب - في الاتجاه الآخر من المحور ص يقاس باقي المسافة للعمود من المحور مضافا إليها أيضا ٢.٥سم ثخانة الألواح ويثبت لوح خشب (ب) بالقمط مع البراندات السفلية من الخطوة ( أ ، ب ) يكون قد تم توقيع وتثبيت لوحين خشب ( ا ، ب ) متوازيين للحطة السفلية يحددان طول واتجاه كل عمود

ج - علي المحور الآخر (٣) شكل رقم ( ٤٨ ) حيث المحور ينصف العمود تقاس مسافة نصف عرض العمود مضافا إليها ٢.٥سم قيمة ثخانة الألواح (س) من كل ناحية من المحور ويتم وضع علامة علي البراندات السفلية

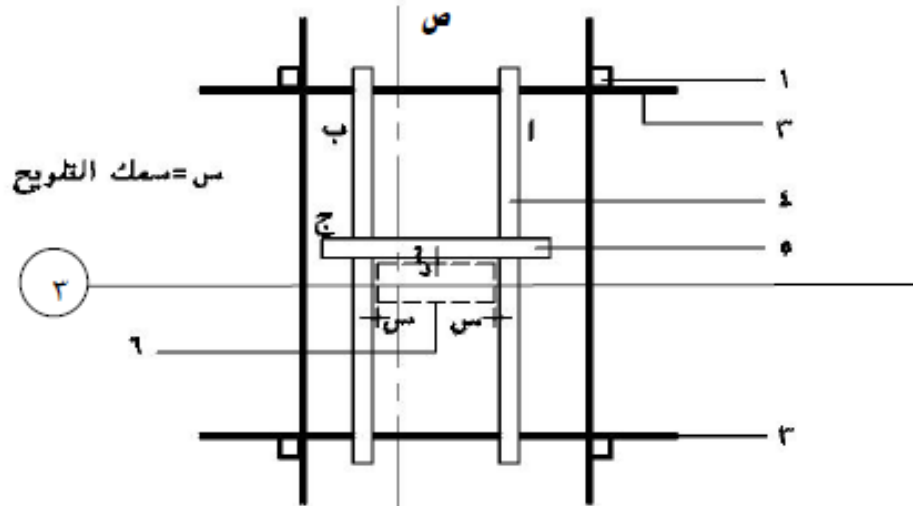
د - تثبيت لوح خشب( ج ) علي العلامة المأخوذة لتحديد ظهر العمود ويتم ترك الجانب الرابع ناحية الطول الكبير بدون حطة (باب العمود) لتركيب أعمال الحدادة منه

٢ - بعد الانتهاء من عمل الحطة السفلية للعمود علي محور (ص، ٣) يتم نقل الحطة إلي باقي الأعمدة علي نفس المحور باستخدام شد خيط ملامس للأوجه الداخلية للحطة

٣ - باستخدام شد الخيطان للحطات التي يتم توقيعها علي المحاور الأخرى يتم توقيع جميع الحطات السفلية لأعمدة المبنى



شكل رقم ( ٤٨ ) يبين شده العمود ( التفصيله )



شكل رقم ( ٤٩ ) يبين مستطافتي للسطه السنليه

١ - قوائم رأسية	٢ - براندات علوية	٣ - براندات سفلية
٤ - حطة الأعمدة السفلية (تحديد الاتجاه الطويل للعمود)		
٥ - حطة العمود السفلية لتحديد ظهر العمود		
٦ - القطاع التصميمي للعمود		٧ - أشاير الأعمدة

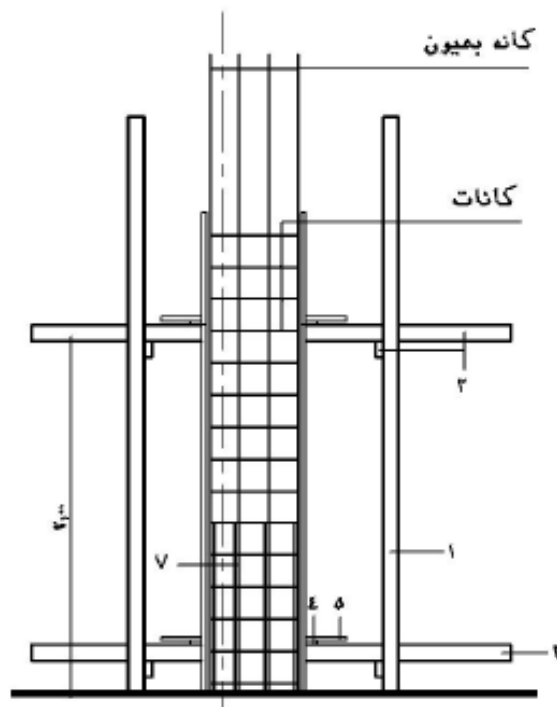


١ - يتم تثبيت جنب العمود ذو البعد الأكبر أولاً (ظهر العمود) إما بألواح منتظمة أو باستخدام خشب الكونتر ملامين بواسطة المسامير في الحطات السفلية ، العلوية .

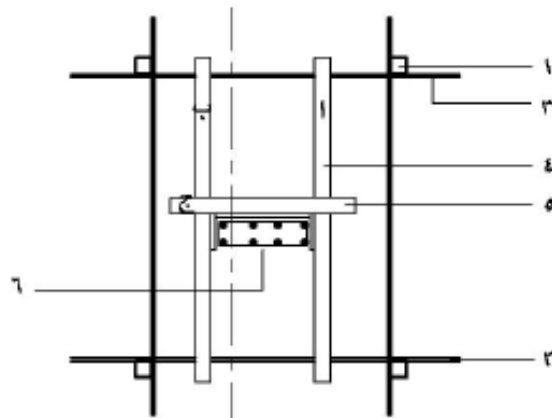
ب - يتم تثبيت الجوانب الأخرى بعد ذلك

ج - يتم تركيب أعمال الحدادة من باب العمود المفتوح شكل رقم ( ٥٠ )

تكرر نفس الأعمال في ( أ ، ب ، ج ) لجميع الأعمدة



شكل رقم ( ٥٠ ) يبين تركيب حديد العمود

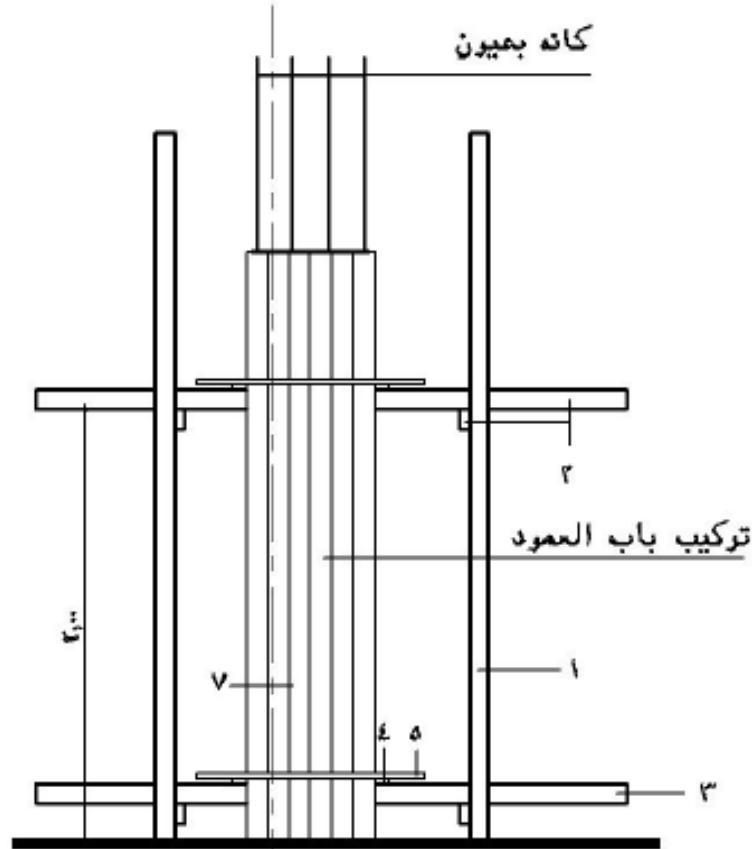


شكل رقم ( ٥٠ ) مسقط افقي يبين تحلید العمود

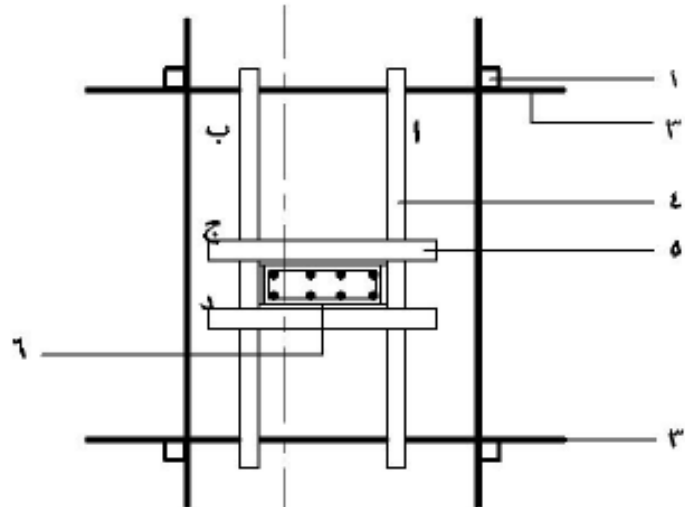


٢- ٥- الخطوة الخامسة

في هذه الخطوة يتم قفل باب العمود (الجنب الرابع) شكل رقم (٥١)



شكل رقم (٥١) يبين تركيب باب العمود



شكل رقم (٥١) مستطافتي يبين تحليل العمود

## ٢-٦ - الخطوة السادسة - تقوية العمود

- ١ - تتم أعمال تقوية الأعمدة من خلال أحزمة من مرايبع خشب فلييري تثبت مع الجنب بمسامير (أرشانلي) وتجمع بعد ذلك بالقمط الحديد علي ألا تزيد المسافة بين الأحزمة عن ٥٠سم ويمكن أن تقل المسافة عن ذلك خاصة من أسفل العمود إذا زاد القطاع عن ٥٠×٥٠سم شكل رقم (٥٢)
- ب - يتم التأكد مرة أخرى من وزنبة العمود الرأسية قبل الصب مباشرة بميزان الخيط



شكل رقم (٥٢) يبين تحزيم العمود باستخدام مرايبع وقصاير المرايبع الفلييري مع ضفدعة العمود باستخدام القمط الحديدية بدلا من ألواح الموسكي (تثبيت العمود رأسيا تأتي بعد الانتهاء من التقوية)

### ٣ - الخطوة السابعة : - استلام الأعمدة

- التأكد من أن قطاع العمود مطابق للرسومات
- التأكد من أن توقيع العمود واتجاهه مطابقان للرسومات والمحاور
- التأكد من متانة أعمال التقفيصة وأن لا تزيد المسافات بين أعمدة التقفيصة عن ٢م
- التأكد من وجود زجاجين إذا كان قطاع العمود أكبر من ٥٠×٥٠ أو ٨٠×٢٠
- التأكد من وجود الأحزمة علي مسافات لا تزيد عن ٥٠سم حول العمود
- التأكد من أن المسافات بين الأعمدة مطابقة للرسومات والمحاور
- التأكد من أن البراندات السفلية ترتفع عن الأرض بمقدار ٣٠:٢٠سم والعلوية بمقدار ٥٠سم بين الواحدة والأخرى علي الأقل.

#### ه - معدلات الأداء لأعمال النجارة المسلحة

تختلف معدلات الأداء في إنجاز أعمال الشد الخشبية طبقاً لظروف المشروع والمكان والبيئة المحيطة بالموقع وتعتبر الأرقام المبينة أرقاماً تقريبية لمعدلات إنجاز أعمال الشدات الخشبية طبقاً لنوعية الأعمال كالآتي:

معدلات الأداء (الإنتاجية)	فريق العمل	نوع العمل (الشدات الخشبية)
م خ ٢م٢٠	انجار + خشاب	القواعد العادية
م خ ٢م٢٠	انجار + خشاب	الميدات
م خ ٢م٣٠	٤ انجار + خشاب	الأعمدة
م خ ٢م٢٥	انجار + خشاب	الحوائط
م خ ٢م١٥	انجار + خشاب	الأسقف والكمرات
م خ ٢م١٠	انجار + خشاب	السلالم

#### معدلات الاستهلاك للشدة الخشبية

العنصر	معدل الاستهلاك
لتزانة	بعد ٥ مرات من الاستخدام
الموسكي	بعد ١٥ مرة من الاستخدام
العروق الفلييري	بعد ٤٠ مرة من الاستخدام
ألواح الكونترلامين	بعد ٥٠ مرة من الاستخدام
ألواح الحبيبي	بعد ٥ مرات من الاستخدام



# الحدادة المسلحة

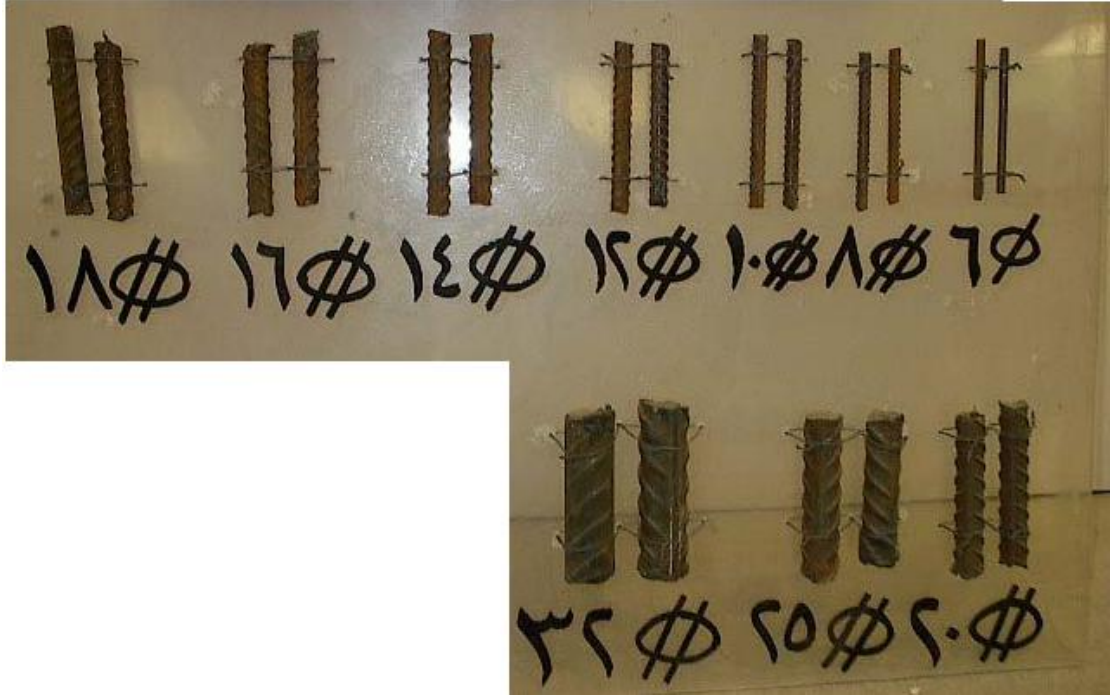
ويحدد الجدول التالي الحدود للخواص الميكانيكية للصلب ( كحد الأدنى )

نوع الصلب	الرتبة الخشوع / الشد	الرمز	حالة السطح للأسياخ	اجهاد الخشوع كجم/ مم <sup>2</sup>	مقاومة الشد كجم / مم <sup>2</sup>	الاستطالة %	التصنع ( اسياخ بأقطار مختلفة )
صلب طرى عادي	35/24	○	أملس	24	35	20	مستدير القطاع
صلب طرى عادي	45/28	○	مشكل	28	45	18	مستدير القطاع والسلك مشكل
صلب عالي المقاومة	52/36	○	بنتوات	36	52	12	مدلفن على الساخن
صلب عالي المقاومة	60/40	○	بنتوات / عضات	40	60	10	معالج ملوى على البارد
صلب شبك ملحوم	52/45	○	أملس أو بنتوا بعضات	45	52	10	مسحوب على البارد

الجدول التالي يوضح قطر الحديد و وزن المتر الطولي للسياخ

وزن المتر الطولي (كجم / م )	القطر		
	اللمنيه	البوصة	مم
0.222	2	1/4	6
0.395	2.5	1/3	8
0.617	3	5/12	10
0.888	4	1/2	12
1.043	4	1/2	13
1.58	5	2/3	16
2	6	3/4	18
2.988	7	11/12	22

3.858	8	1	25
4.84	9	7/6	28
6.32	10	4/3	32
8	12	3/2	36
10.888	14	7/4	42
12.5	15	15/8	45
14.222	16	2	48
15.432	17	25/12	50



وهذا الشكل يوضح اقطار الحديد المختلفة للصلب العالي المقاومة  
( الحديد المشرشر )

وياتي الحديد المشرشر الي الموقع علي هيئة انصاف اقطار  
( حرف U ) وطول السيخ 12م وتستعمل الاقطار 6 و 8 في  
الكانات وباقي الاقطار في التسليح.

الصلب الطري ( mailed steel )

- أملس السطح.
- عند التسيح يعمل له جنش.
- يمكن تشكيله عدة مرات.
- يوجد في السوق على هيئة لفات.



شكل الحديد الطري في السوق

**سلك الرباط :**

سلك مخمد : لربط أسياخ التسليح والكانات.

نمرة 20 : لحديد الكمرات الثقيلة 1كجم = 200م.ط

نمرة 21 : لحديد الكمرات والبلاطات الثقيلة 1كجم = 270م.ط

نمرة 22 : لحديد البلاطات والأسقف العادية 1كجم = 330م.ط

## اختبار الخام

يجري اختبار واحد للشد لكل مجموعة من الاسياخ تزن 10 طن او اقل وفي حالة تعدد مقاسات مقاطع الاسياخ في المجموعة الواحدة يجري اختبار شد واحد لكل مقاس علي حده.

### العدد و الأدوات في أعمال الحدادة المسلحة

مقطع حدادي ( أجنه ) : هي قطعة من الحديد الصلب المدببة من أحد طرفيها تستخدم في تقطيع أسياخ الحديد بالطرق عليها.

المرزبة : كتلة من الحديد ذات شكل مربع أو مسدس ولها يد من الخشب أو ماسورة حديد و تستخدم في الطرق علي مقطع الحديد ( الأجنة ) لتقطيع أسياخ الحديد.

البص ( السندال ) : مدق من الحديد الصلب الثقيل لوضع الأسياخ عليه اثناء التقطيع.

الملاوينة : سيخ حديد تم اعداده بطريقة خاصة و يستخدم في استبدال و تكسيح و تجنيش أسياخ الحديد و يتم عمل الملاوينة من أقطار حديد مختلفة و تقوم الملاوينة باستبدال و تكسيح الأقطار الأقل منها فقط.

قاعدة تجنيش : تكون مثبتة علي بنك التقطيع و تستخدم مع الملاوينة في استبدال الحديد.

مفتاح ( جريف ) : سيخ حديد يأخذ شكل معين و يستعمل في استبدال أسياخ الحديد خاصة الحديد الطري.

ماكينة الكانات : و تكون مثبتة علي بنك التقطيع و تستخدم مع اليد في لف الكانات.

المقص : أداة تعمل بالكهرباء أو يدوي و تستخدم لتقطيع الحديد بدلا من المقطع و البلص.

الجنش : هو عبارة عن خطاف في نهاية الحديد طوله 10 \* Ø و ارتفاعه 4 \* Ø لكل طرف علي حده في الحديد الأملس ووظيفته زيادة تماسك الحديد بالخرسانة.

الخلوص : هو عبارة عن ترك فراغ بين الحديد و أعمال النجارة و يكون في الأعمال العادية 2.5 سم و في الأساسات و القواعد 5 سم ووظيفته عمل غطاء خرساني.

البسكوييت : هو قطع من الخرسانة أبعاده 5 \* 5 \* 2.5 أو قطع من البلاستيك بأشكال مختلفة لرفع أو الحفاظ علي الحماية المطلوبة للحديد و الشكل التالي يوضح أشكال البسكوييت



أشكال البسكوييت المختلفة المستخدمة



التقسيم : هي عملية ضبط المسافات بين أسياخ الحديد أو الكانات.

رجل السيخ : هو عبارة عن كسره في السيخ بزاوية 90 أسفل السيخ و تكون في العمود و طولها 10 \* Ø و وظيفتها توزيع الضغط.

القورة : هي طرف الحديد من أي جهة.

القفل : يستخدم في الكانات وطوله 10 \* Ø ولا يقل عن 10 سم وظيفته ليحكم ربط الكانة.

الوصلات : تستخدم في أضييق الحدود حوالي 25% من الشغل ويكون طوله في الشد 65 \* Ø و في الضغط 45 \* Ø .

الباكية : هي بلاطة السقف.

الأشائر : هو الحديد الخارج من القاعدة أو من بلاطات السقف و يتروح طولها من 1م الي 1.5م و فائدتها تربط كل دور ببعضه و تجعل الأعمدة في مستوي واحد و تجعل المنشأ وحدة متكاملة.

الناهي : هو السيخ الذي يرص في آخر الباكية أو الكانة التي توضع في آخر العمود أو الكمرة.

الفواتير: عبارة عن ثلاثة أو أربعة أسياخ توضع في بلاطات السقف في الوسط وتوضع إما في الطول وتسمى فواتير طولية أو في العرض وتسمى فواتير عرضية أو في الزوايا وتسمى فواتير

جانبيية والفواتير عامة تكون أقطارها أكبر من أقطار الحديد المستعمل في تسليح البلاطة.

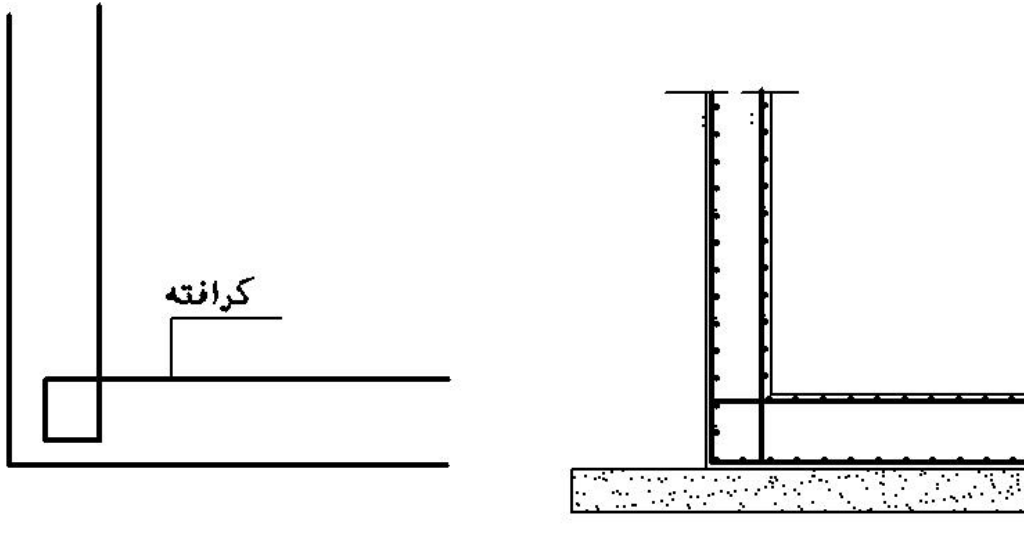
البادي : وهو السبخ الذي يُرص في أول الباكفة أو الكانة التي توضع في أول العمود أو الكمرة.

الزرجنة : هي عملية ربط وإحكام الحديد أو الخشب لضمان ثباته في موضعه.

توشيح العلامة : وضع علامة بالطباشير حول قطر السبخ لسهولة توضيحه.

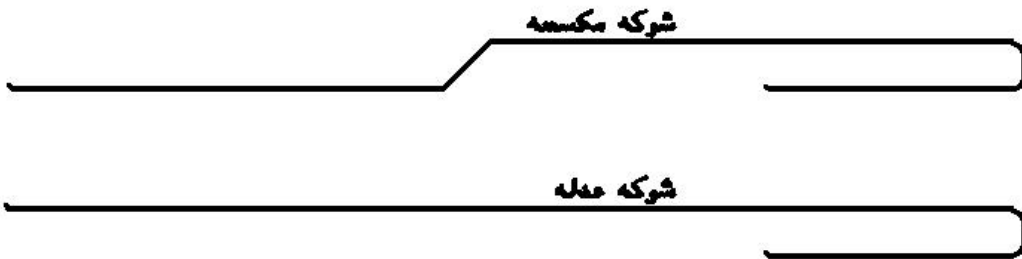
التجنيط : يتم عملها بالطباشير لتعليم مكان الحديد حتى يتم التقسيط بسهولة.

الكرافطة : وهي سبخ يشكل ويستخدم في الكابولي وحمامات السباحة وخزانات المياه.



الفواتير : يوضع فوق النجارة مباشرة و يكون طوليا أو عرضيا  
أو الاركان و يجب ان يكون محمل علي الكمرات و لا يقل قطره  
عن 12مم و يتقوي به البحور الكبيرة .

الشوك : أسياخ حديد تأخذ شكل معين و تسلمح بها الكوبيل في  
البلاطات مثل البروزات .



الساقط : هو الحديد العدل السفلي الذي يوضع في أسفل الكمرات  
والسملات وهو التسليح الرئيسي .

المعلق : هو الحديد العدل العلوي الذي يوضع في أعلي الكمرات  
والسملات وهو التسليح الثانوي .

سيخ براندة : يستخدم لو زاد ارتفاع الكمرة عن 60 سم و يكون  
في منتصف المسافة بين السبخ العلوي و السفلي وتربط مع  
الكانات .

الدوران : هو السبخ المكسح وهو حديد رئيسي في الكمرات  
والسملات ويتكون من :

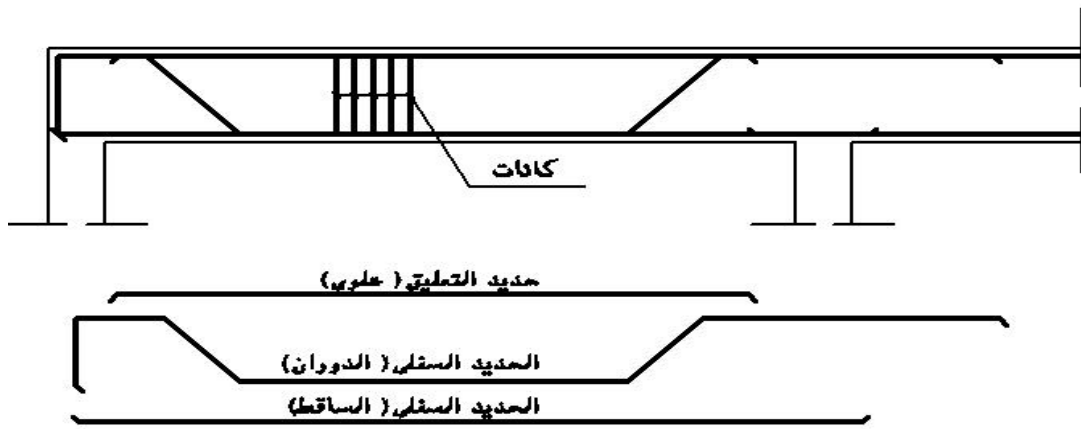
جناح الدوران : هو الجزء العلوي من السبخ ويلتقي مع الجريدة  
في الالزون العلوي .

الالزون العلوي : هو نقطه تقابل جناح الدوران مع الجريدة (   
الكوستلة).

الكوستلة (الجريدة) : هي الجزء المائل من السيخ المكسح.

بحر الدوران : هو الجزء العدل السفلي و يلتقي مع الجريدة في الالزون السفلي .

الالزون السفلي : هو نقطة تقابل بحر الدوران مع الكوستلة ( الجريدة) .



شكل قطع من الكمرة

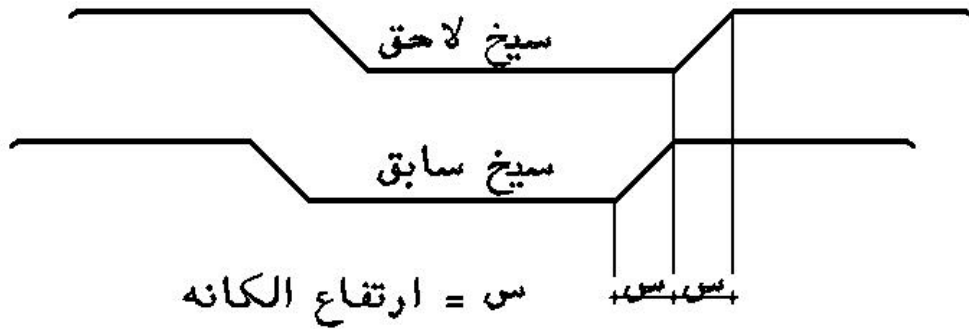
الدرفيل : تعمل علي توسيع المسافات بين اسياخ الحديد لتسهيل دخول الخرسانة داخل حديد التسليح وهو عبارة عن فضل حجيح توضع أعلى السيخ و يوضع الباقي فوقها.





## شكل الكمرة في الطبيعة

السابق واللاحق : عبارة عن سيخان مكسحان أحدهما سابق والأخر لاحق وهي أسياخ الدوران وتركب بهذه الطريقة عندما يكون بحر الكمرة كبير فيوضع النصف سابق والأخر لاحق أو حسب اللوحات الإنشائية ويكسح السابق في الخمس أو السبع حسب نوع الكمرة.

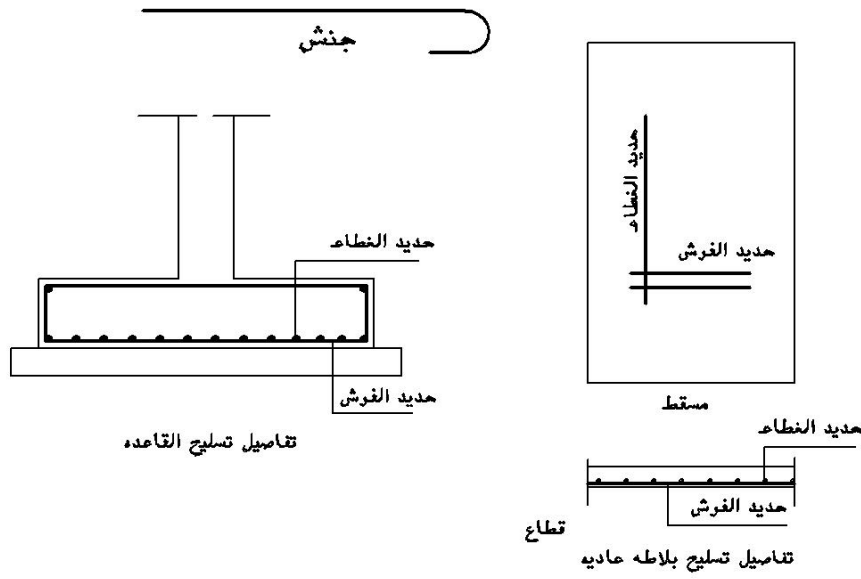


الفرش : هو الحديد السفلي الذي يوضع في البحر الضيق في البلاطات الخرسانية والقواعد.

الغطاء : هو الحديد الذي يعلو الفرش ويوضع في البحر الكبير في البلاطات الخرسانية والقواعد.

التكريب : يُستعمل في السقف لعدم القدرة على التكسيح في السيخ وهو عملية خدع نصف الفرش العلوي عند خمس البحر على الطرفين في بلاطات السقف وذلك قبل الصب مباشرة أو أثناء هذه العملية باستخدام الملاوينة.

الكرسي : يوضع عادة في بلاطات الأسقف إن وجدت رقتين لحديد السقف.



شكل مقطع من تسليح قاعدة و بلاطة عادية

### تسليح القواعد المسلحة

يكون تسليحها عادة من أسياخ حديد سفلية ترص في البحر الصغير وتسمى الفرش وأسياخ حديد أعلى الفرش تسمى الغطاء في البحر الطويل.



شكل حديد تسليح قاعدة عادية في الطبيعة

## استلام حديد تسليح الأساسات ( القواعد )

- 1- التأكد من نظافة حديد التسليح وعدم وجود صدأ.
- 2- مراجعة نوع وأقطار حديد التسليح وعددها وأطوالها.
- 3- تشكيل ورص الحديد طبقاً للرسومات.
- 4- مراجعة أماكن أشاير حديد الأعمدة وربطها بكانات.
- 5- مراجعة أقطار وعدد وطول حديد أشاير الأعمدة.
- 6- التأكد من تربيط الحديد جيداً.
- 7- تركيب كانه بعيون لأشاير الأعمدة.
- 8- تركيب كراسي للحديد العلوي.

## تسليح الاعمدة

- 1- تجهز أسياخ الحديد بالعدد والأقطار حسب الرسومات.
- 2- يرص العمود حسب عدد أسياخه وحسب شكله ويُرَبَطُ جيداً بالكانات ويُراعى أن يكون التقسيط سليم والتربيط متين كما يراعى ترك أشاير من للدور التالي مقدارها  $45 * \emptyset$  للسيخ في حالة الأدوار المتكررة.
- 3- يقوم الحداد بوضع حديد تسليح الأعمدة بعد الانتهاء من عمل الشدة الخشبية بحيث يصل إلى القاعدة ويرتكز عليها برجل زاوية أسفله ثم تركيب الكانات بها بالعدد والتقسيط المطلوب بالرسومات.
- 4- يتم تقفيص العمود وذلك بتشكيل الحديد خارج الشدة وربط الكانات به ثم إدخال التسليح بإسقاطه دفعة واحدة من أعلى في داخل العمود مع ملاحظة أن أطوال الكانات تنقص 5سم في كل من الطول والعرض عن أبعاد قطاع العمود ليكون هناك خلوص 2.5سم من كل جانب لتغليف الحديد بالخرسانة مع الحذر أن يكون بعيد إلى الداخل حتى لا يتسبب ذلك في شرخ العمود تحت تأثير الضغط.

5- تُربط أسياخ التسليح الجديد لكل دور مع الأشاير الصاعدة من السقف السفلي أو من القاعدة وبطول حسب المواصفات.

### استلام حديد تسليح الأعمدة :

- 1- التأكد من نظافة حديد التسليح وعدم وجود صدأ.
- 2- مراجعة نوع وأقطار حديد التسليح وعددها وأطوالها.
- 3- مراجعة عدد الكانات وتقسيطها وربطها بالأسياخ.
- 4- التأكد من تركيب كانة بعيون للأعمدة.
- 5- التأكد من نظافة العامود قبل التقفيل.

### تسليح الكمرات و السمات :

عندما يراد تسليح الكمرات يجب اتباع الخطوات الآتية :

- 1- تجنّش أطراف الأسياخ جميعها وتكسح منها الأسياخ المراد تكسيحها مع عمل حساب المسافات اللازمة لكسوة الجنش بغطاء خرساني.
- 2- بعد تقدير نوع وعدد الكانات اللازمة يجري تجهيزها حسب المطلوب قطرها 8 مم.
- 3- تمرر الأسياخ المستقيمة المعلقة داخل الكانات وتعلق بواسطة روافع وتحدد الأوضاع اللازمة للكانات ثم تربط مع الأسياخ المعلقة بواسطة سلك مخدم.
- 4- تمرر أسياخ التسليح المستقيمة داخل الكانات وتربط مع الكانات من أسفلها بالسلك.
- 5- تمرر الأسياخ المكسحة داخل الكانات وتثبت معها بواسطة السلك.
- 6- تزال الروافع حتى يمكن وضع التقفيصة والأسياخ المعلقة في المكان المحدد.



7- يُراعى المهندس أوضاع الحديد المعلق والساقط والمكسح حسب الرسومات الهندسية والخبرة العملية لشكل عزوم القوى في بداية ونهاية السبخ.

8- تراعى الوصلات حسب المواصفات القياسية المصرية وكذلك الركوب بين الأسياخ.

### استلام حديد تسليح الكمرات و السمات :

- 1- التأكد من نظافة حديد التسليح وعدم وجود صدأ.
- 2- مراجعة نوع وأقطار حديد التسليح وعددها وأطوالها.
- 3- مراجعة عدد الكانات وتقسيطها وربطها بالأسياخ.
- 4- التأكد من نظافة العامود قبل التقفيل.

### ملاحظات على تسليح الكمرات والسمات :

1- الكمرات والسمات البسيطة تُكسح فيها الأسياخ في 7\1 البحر.

2- الكمرات والسمات المستمرة تكسح فيها أسياخ الدوران في 5\1 البحر من وجه العمود إلى منتصف الجريدة مع مراعاة أن يكون لها ركوب 4\1 البحر المجاور وأن تكون الأسياخ العلوية والسفلية راكبتان على الأقل للعمود.

3- تُكسح أسياخ الدوران على زاوية 45° إذا كان السقوط أقل من 60سم وعلى زاوية 60° إذا كان السقوط أكبر من 60سم.

### تسليح السقف

هناك طريقتان لرص حديد التسليح في بلاطات الأسقف :

الطريقة البلدي : وفيها يتم رص الفرش مع الاحتفاظ بالبسكوتة ثم التكريب بالملاوينة على حسب سمك البلاطة ثم يرص الغطاء.

الطريقة الافرنجي : يتم رص نصف الفرش أولاً بحيث يتم ما يلي

1- وضع سيخ ويترك مكان السيخ المجاور في الباكية بالكامل " فاضي ومليان".

2- يتم رص 5\2 من الغطاء في البحر الكبير و 5\1 من كل جانب.

3- يتم رص 2\1 الفرش الباقي والذي سيكون قبل الصب مباشرة.

4- يتم رص 5\3 من الغطاء المتبقي.

5- تربط جميع التقاطعات الناتجة عن الرص بسلك رباط.

6- يراعى عمل التكريب اللازم في البلاطة.

7- يمكن عمل تقويات في البلاطات ذات البحر الكبير وهي الفواتير.

### استلام حديد تسليح أسقف الخرسانة المسلحة

1- التأكد من نظافة حديد التسليح وعدم وجود صدأ

2- مراجعة نوع وقطر وعدد أسياخ حديد التسليح

3- مراجعة وصلات وأطوال أسياخ حديد التسليح حسب

الرسومات

4- مراجعة أبعاد كانات كمرات السقف وكذلك عددها و تقسيطها

على مسافات متساوية حسب الرسومات

5- وضع بسكوت أسفل حديد تسليح البلاطات وبين الشدة

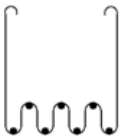
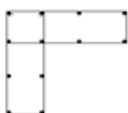
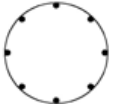
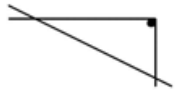
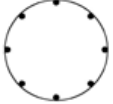
وجوانب الكمرات

6- ربط حديد تسليح الكمرات العلوي والسفلي مع الكانات بسلك

رباط ربطاً جيداً

## انواع الكانات

شكل الكانة	تفريد الكانة	الاستخدام	اسم الكانة
	مجموع اطوال الكانة + القفل لا يقل عن 10سم	في الاعمدة و الكمرات و السملات المربعة التي تحتوي في تسليحها علي 4 اسياخ فقط	كانة صندوق كانة مربعة
	مجموع اطوال الكانة + القفل لا يقل عن 10سم	في الاعمدة و الكمرات و السملات المستطيلة التي تحتوي في تسليحها علي 4 اسياخ فقط	كانة صندوق كانة مستطيلة
	مجموع اطوال الكانة + عدد العيون (10* + القفل لا يقل عن 10سم	في الاعمدة و الكمرات و السملات المربعة او المستطيلة التي تحتوي في تسليحها علي 4 اسياخ فقط	كانة بعيون
	2س + 2ص + (الطول + العرض) 20 × 1.4 × Ø	في الاعمدة التي تحتوي في تسليحها علي 8 اسياخ فقط	كانة نجمة كانة حجاب
	الطول × 2 + العرض + 4 × 2 + 3 الطول 20 Ø	تستخدم في قطاعات الأعمدة ذات 8 أسياخ	كانة أوتوماتيك
	الطول × 2 + العرض 20 + 4 × Ø	تستخدم في قطاعات الأعمدة ذات 6 أسياخ	كانة حباية

	س + ص + 5×7 + Ø 10×6 + 20	تستخدم في أعمال التشكيلات المعمارية وحفظ المسافات بين الحديد ثابتة وتستخدم أيضاً في الكمرات والسملات	كافة شنتش كافة شنتش كافة شنتش
	2*مجموع اطوال الكافة +(عدد العيون *10) + القفل لا يقل عن 10سم	تستخدم في الكمرة المقلوبة " L " على شكل حرف . عندما تكون في الطرف	كافة زاوية كافة بجناح
	Ø 20 ط نق + 20*	تستخدم في الأعمدة الدائرية	كافة دائرية
	مجموع اطوال اضلاع الكافة	تستخدم في السلالم	كافة مثلثة
	Ø ط نق + 20 سم ن 10	تستخدم في الأعمدة الدائرية	كافة دائرية بعيون

## معاملات الأمان

- 1- يجب تشوين الحديد بالموقع مصنفا حسب القطر والنوع.
- 2- يراعي ابعاد الحديد عن التأثير بعوامل الرطوبة لتفادي حدوث الصدأ به بحيث أن حدوث الصدأ بالحديد يغير من قطره و مواصفاته .
- 3- يراعي أن يكون مكان تشوين الحديد و تقطيعه خاليا من الأخشاب و المعوقات لسهولة الحركة و يراعي أن يكون مكان التشوين بعيدا عن مكان الأتربة و المخلفات .



4- يراعي عند توضع الحديد و تقطيعه رص الحديد في رصات محدودة العدد و النوع حتي يسهل عملية التركيب بعد ذلك .

5- يراعي عدم القاء الحديد الخاص بالكمرات و البلاطات فوق الشدات الخشبية من أعلي حتي لا يؤثر ذلك علي سلامة الشدة و مناسبها .

6- يجب توفر عدد من الحدادين في أماكن صب الخرسانة المسلحة طول فترة الصب لاصلاح ما يتلف أثناء عملية الصب .

7- يراعي عدم استخدام نوعين مختلفين من الحديد في التسليح .

8- يراعي عند رفع الحديد بالبكرة أو الونش الي الأدوار العليا عدم وجود أشخاص أسفلها .

#### معادلات الأداء لأعمال الحدادة

نوع العمل	فريق العمل	معدل الاداء (الانتاجية)
القواعد	حداد + عامل	توضيب و تركيب من 300:350 كجم/م
الأعمدة و الكمرات و الميدات	حداد + عامل	توضيب و تركيب من 150:200 كجم/م
البلاطات	حداد + عامل	توضيب و تركيب من 200:250 كجم/م
الحوائط	حداد + عامل	توضيب و تركيب من 300:350 كجم/م
السلالم	حداد + عامل	توضيب و تركيب

من 150:100 كجم/م		
---------------------	--	--

# البناء بالطوب

## مزايا البناء بالطوب

- 1- إنتظام شكل الواجهات لأنتظام أبعاد الطوبة نفسها.
- 2- سهولة نقل الطوب لموقع العمل لصغر حجمه ووزنه.
- 3- سهولة إستعماله ووضعها في البناء.
- 4- حسن التصاق الطوب بالمونة مع تعدد طرق رصه التي تحقق تماسكا متكامل للحائط ككتلة واحدة.
- 5- مقاومته للحريق لسبق حرقه.
- 6- مقاومة الطوب للمؤثرات الجوية خاصة عندما يكون الطوب من نوع جيد.

## العدد والأدوات المستخدمة في أعمال البناء

- المسطرين :
- تستخدم في تقليب المونة ورفع المونة على الطالوش وطرطشة المونة على الحائط.
- القدة :
- خشب أو ألومنيوم تستخدم في ضبط مستوي سطح المباني و رفع المونة الزائدة عن الحائط.
- ميزان الخيط (الشاغول) :
- في وزن الحائط رأسياً.
- ميزان المياه :
- في وزن الحائط رأسيا او أفقياً.
- الزاوية القائمة :
- تستخدم في التأكد من ضبط النواصي والأركان .
- التكنة (القصة) :
- عبارة عن وعاء نصف برميل تستخدم لتخمير المونة.
- المتر :
- يستخدم في القياس.

- قاطع (بلطة + شاكوش) :  
لقص الطوب بالأبعاد المطلوبة.  
ملاحظات على العدد والأدوات

- اختبار الميزان :

- 1- يوضع الميزان على أى مكان أفقيا أو رأسيا .
- 2- يتم تحديد وضع المياه وتحديد بداية الميزان ونهاية الميزان.
- 3- يتم عمل التفاف للميزان 180 درجة ووضعها في نفس المكان إذا استمرت المياه في نفس المكان فإن الميزان سليم والعكس صحيح.

**العدد و الأدوات**

- يجب ان تكون العدد و الأدوات المستخدمة نظيفة تماما.
- غسلها بالزيت بعد الشغل مباشرة.
- عد الأدوات المستخدمة قبل و بعد الشغل بها.

**المصطلحات المستخدمة فى أعمال المباني**

1- الرباط :

ترتيب خاص لرص الطوب عند البناء ووظيفته يضمن عدم انطباق العراميس الرأسية بالمداмик المتتالية على بعضها.

2- المدماك :

هو صف أفقى من الطوب محصور بين طبقتين من المونة ويكون سمك المدماك يساوى سمك الطوب = سمك الطبقة الأفقية.

3- مدماك القد :

هو المدماك الذى يحدد موقع الحائط بالمبنى.

4- عرموس - وصلة - لحام :

الفراغ الذى تشغله المونة بين قوالب الطوب.

5- عرموس مرقد :

هو طبقة المونة التى يرتد عليها وحدة الطوب.

6- عرموس متعامد :

هو طبقة اللحام الرأسية بين القوالب وتكون حوالى 1سم.

7- عرموس طولي :

طبقة المونة الرأسية الموازية لطول الحائط.



- 8- لحام المرقد :  
هو طبقة اللحام الأفقية بين المداميك وتكون حوالى 1سم.
- 9- كحلة :  
ملء عراميس المباني بالمونة التي سبق تفريغها وإنهاءها  
بالشكل المطلوب.
- 10- الكنيزر:  
هو ربع خالى بعرض الحائط يوضع لإيجاد مساحة الطية بين  
المدماكين لقطع اللحام.
- 11- مسافة الطية :  
هي مسافة ركوب القالب في مدامك ما على قالب المدامك أسفله.
- 12- الآدية :  
هو القالب الموضوع بعرضه فى إتجاه طول الحائط.
- 13- الشناوى:  
هو القالب الموضوع بطولته فى إتجاه طول الحائط.
- 14- العساكر:  
قالب طوبة يوضع على مخه فى الحائط بحيث يكون طول الطوبة  
فى إتجاه إرتفاع الحائط يستخدم غالبا عند وضع الأعتاب عند  
الفتحات لضغط اللحات المرقد و عند تثبيت السقالة.
- 15- ترهير:  
ظهور طبقة قشرية من مسحوق ملحي يتبقى على السطح بعد  
تبخر المياه.
- 16- دروة :  
حائط بالمبنى معرض من جانبيه وأعلاه للعوامل الجوية.
- 17- ترويسة :  
يقصد بها أول آدية عند زاوية الحائط القائم ويليها الكنيزر.
- أنواع الطوب :**  
توجد أنواع كثيرة من الطوب فى عالم تشييد المباني ومن أهم  
أنواع الطوب المستعملة فى جمهورية مصر العربية الآتي :

## 1- الطوب الطيني :

وينقسم الطوب الطيني عموماً إلى قسمين رئيسيين هما :

### ا- الطوب النئ :

وقد يسمى الطوب الأخضر أو اللبن ويعتبر أرخص أنواع الطوب نظراً لبدايته في تصنيعه ويكثر استعماله في الريف المصري ويصنع الطوب النئ من التربة السطحية (1م3) من الموقع أو من على ضفاف الترعة أو الأنهار ويفضل أن يكون مكونات التربة السطحية من الطين والطيني خالي من القواقع النهرية والأملاح ويضاف إليها الرمل (1م3) وقش أو تبن (20كجم) وماء (30%) من حجم الخليط) ويضاف التبن إلى الخلطة ليساعد على تماسك الطوب ويقتل من حدوث الشروخ فيه ويعد خلط المكونات يدوياً جيداً ويصب الخليط في قوالب خشبية ويوضع تحت أشعة الشمس ليجف ويفضل أن يكون تحت مكان مظلل حتى لا يتشقق الطوب من حرارة الشمس القوية.

### ب- الطوب الأحمر :

من أشهر أنواعه المستعملة في مصر وله عدة أنواع مثل: الطوب البلدي وقطع السلك والمكبوس وطوب الواجهات والطفلى والمخرم .

### ب-1- الطوب الأحمر البلدي :

ويصنع هذا الطوب من نفس عجينة الطوب النئ السابق ذكره ثم يجفف ويحرق في قمينة بلدى وعادة يكون هذا النوع غير منتظم الأحرف وغير متجانس في الحجم واللون نتيجة حرقه الغير منتظم.

### ب-2- الطوب الأحمر ضرب سفرة :

يصنع هذا الطوب من طينة جيدة مخلوطة بطيني النيل وقليل من الرمل والأكاسيد والماء وتسبك في قوالب خشبية ثم تضرب على السفرة (ترابيزة خشبية) لإخراج القالب من فورمته ثم يجفف ويحرق في قمائن أو أفران مجهزة وعادة يتحمل هذا النوع من الطوب ضغطاً مقداره 30-40 كجم/سم<sup>2</sup> وينتج هذا الطوب

بمقاسات 25,12,6 سم وقل إنتاج هذا الطوب في مصر في الوقت الحاضر نتيجة منع الحكومة تجريف الأراضي الزراعية.

ب-3- الطوب الأحمر قطع سلك :

يصنع طوب قطع السلك من نفس عجينة طوب ضرب سفرة ولكنه يصب ويقطع بماكينات سلك رفيع ثم يجفف ويحرق في أفران مجهزة ولذلك فهذا النوع من الطوب يعتبر منتظم التكوين والشكل ومتجانس في الحريق وعادة يتحمل هذا الطوب ضغطا مقداره 100-400 كجم/سم<sup>2</sup> كما أن مقاساته تكون 25\*6\*12 سم ويتميز هذا الطوب عن غيره بوجود آثار تجزيعات على الطوبة نتيجة قطعها بالسلك.

ب-4- الطوب الأحمر المضغوط :

يصنع من نفس عجينة طوب ضرب السفرة ولكنه يصب في قوالب تحت ضغط ميكانيكي ثم يجفف ويحرق في أفران مجهزة ويعتبر هذا الطوب أكثر صلابة من الطوب السابق ذكره وأقلهم امتصاصا للماء كما يتميز بحوافه الحادة وانتظام شكله ومقاساته كما أنه يتحمل ضغطا مقداره 250-600 كجم/سم<sup>2</sup> و مقاساته 25\*12\*6 سم أو حسب الطلب.

ب-5- طوب الواجهات :

يصنع من نفس عجينة طوب ضرب السفرة ويصب في قوالب بأحجام خاصة صغيرة تحت ضغط ميكانيكي وهذا النوع من الطوب يستعمل كسوة للحوائط الأساسية للمباني وقد يأخذ ألوان مختلفة نتيجة الأكاسيد المخلوطة بالعجينة وقت التصنيع كما أنه يتحمل ضغطا مقداره حوالي 180 كجم/سم<sup>2</sup> فبجانب استعمال هذا الطوب لكسوة حوائط المبنى فإنه يقيها كذلك من العوامل الجوية ويعطيها شكل خاص ويعتبر استعمال طوب الواجهات في المباني من أنواع إنشاء الحوائط المزدوجة أما أبعاده فقد تكون مثل الطوب العادي أو تختلف عنه والمقاس الشائع منها بحجم 6\*25\*12 سم وقد يصنع طوب الواجهات من طوب ملبس بالحجر ويكون له أشكال ومقاسات مختلفة أو طوب خفيف قد يصل سمكه إلى 2 سم.

## ب-6- الطوب الطفلى :

وهو طوب مفرغ بعيون دائرية حيث يصنع من مادة طفلية تستخرج من مناطق كثيرة في مصر حيث تطحن هذه الطفلة ويضاف عليها مادة كيماوية خاصة وتعجن ثم تشكل القوالب آليا وتحرق في أفران خاصة تحت درجات حرارة عالية في المصانع المجهزة لذلك وينتج هذا الطوب بالمقاسات الآتية: 12\*6\*25 سم أو 10\*12\*25 سم أو 15\*10\*21 سم ويعتبر هذا النوع من الطوب أحد البدائل للطوب الأحمر ضرب سفرة في مصر وخصوصا بعد ما أصدرت الحكومة قانونا بعدم تجريف الأراضي الزراعية حفاظا على خصوبة الأراضي الزراعية.

## 2- الطوب الرملي الجيري :

ويعرف تجارياً بالطوب الرملي ويصنع بخلط الرمل الجاف الخشن (الحرش) مع الجير الحي (مسحوق الحجارة الجيرية بعد حرقها) ثم تضاف المياه لطفي الجير ثم يكبس المخلوط في قوالب معدنية بواسطة الماكينات وتنقل القوالب للمعالجة بالبخار المحمص لمدة عشر دقائق وقد يكون الطوب الرملي ملوناً فمنه الأبيض والأحمر والوردي الفاتح والغامق والأصفر... إلخ وقد يعمل مصمماً أو مفرغاً ويمتاز المفرغ بخفة الوزن مع المتانة.

## 3- الطوب الأسمنتي والخرساني :

ويصنع من خلطة من كسر الحجر الجيري أو خبث الأفران مع إضافته للرمل والأسمنت ويوجد منه نوعان :

أ- البلوكات الخرسانية المفرغة.

ب- الطوب الخرساني المصمت.

كما يوجد من الطوب الأسمنتي ثلاثة أنواع حسب المواد المضافة إليه كما يلي :

1- يصنع هذا النوع من الطوب بإضافة الأسمنت إلى الرمل مع نسبة خفيفة من الركام الكبير ثم يصب في قوالب وهو عادة مصمت ومقاساته 6'12'25 سم.



2- أما إذا أضيف الأسمنت إلى نقارة الحجر فيعطى قوالب الحجرية وهي غالباً مفرغة وثقيلة نسبياً.

3- أما إذا أضيف الأسمنت إلى كسر الحجر الخفاف فيعطى قوالب البونسيب (الخفاف) وقد تعمل هذه القوالب مصمتة أو مفرغة ووزنها خفيف وتعمل منه أيضاً قوالب كبيرة مفرغة للأسقف أو الحوائط.

4- الطوب الحراري :

يصنع عادة من طينة خاصة وخالطها بخبث أفران الحديد وتصب عجينة الطوب في قوالب خاصة تحت ضغط ميكانيكي ثم تجفف وبعدها تحرق في أفران مجهزة بدرجة حرارة عالية جداً ويستخدم هذا الطوب في بناء الدفايات والأفران والأماكن التي تتعرض للحرارة ومقاساته 6'12'25 سم أو 5.5'11'23 سم أو حسب الطلب.

5- البلوكات الزجاجية :

تصنع البلوكات الزجاجية من نصفين متلاصقين تحت ضغط عالي وحرارة مرتفعة ويعمل كل نصف من زجاج عديم اللون ونقي ومفرغاً من الهواء جزئياً وتكون أحرفه منتظمة قائمة الزوايا والأسطح الجانبية ومقعرة لتكوين تشبيقة بين البلوكات وبعضها وتكون مقاساتها 10'20'20 سم أو 10'15'15 سم وتستخدم البلوكات الزجاجية في القواطع الداخلية وواجهات المباني السكنية والمكاتب والمستشفيات والمعامل والمسارح والفنادق.

**المواد المستخدمة في أنواع البناء**

المونة :

هي المادة اللاصقة اللازمة لربط قوالب الطوب بعضها ببعض لتشكل الجدار المطلوب و توزيع الأحمال الواقعة على الحائط و تعمل كمادة عازلة للصوت والحرارة والرطوبة من خارج الى داخل المبنى.

أنواع المونة :

1- المونة المكونة من (الطين + القش) : وهي نوعية قديمة يمكن القول أن العمل بها قد انتهى ويعتبر القش العامل الأساسي في تقوية هذا النوع من المونة ولتقليل التشققات.

من عيوبها :

ضعفها وعدم التحمل.

حاجتها للصيانة المستمرة.

عدم مقاومتها للعوامل الجوية.

2- مونة الجير والرمل :

يترك الجير فترة في الماء لإطفاء فاعليته حيث أنه ماص جيد للماء وبالتالي يكون طارد للحرارة كما لتقليل التغيرات الحجمية في الجير.

ومن عيوبها :

ضعفها.

حاجتها لوقت طويل حتى تكتسب قوتها.

المونة المستخدمة في بناء الطوب المفرغ :

الأسمنت :

هي المادة الرئيسية في التفاعل ومن أنواعه :

أسمنت بورتلاندي.

أسمنت مقاوم للكبريتات.

أسمنت ملون (لأعمال الديكور).

الرمل :

هو مادة مائنة ليس له أي وظيفة تفاعلية كما يستخدم لتقليل التغيرات الحجمية للأسمنت.

الماء :

وظيفته بدء التفاعل ويجب أن يكون :

- مياه نظيفة صالحة للشرب.
- يمنع وجود مواد عضوية أو طينية في الماء أو في الرمل
- يسمح بوجود أملاح في مياه الخلطة في حالة إهمال مساوئها المتمثلة في التزهير.

## نسبة المونة فى المبانى :

300كجم أسمنت و 1 م 3 رمل للمباني سمك طوبة فأكثر  
300كجم أسمنت و 1 م 3 رمل للمباني سمك 2/1 طوبة فأقل.  
500كجم أسمنت / 3 م رمل للمباني التي تستخدم فى أغراض  
حوائط خزانات التحليل والمياه وأبار الصرف الصحى ويضاف  
الماء بمعدل 25 لتر ماء على شكاراة الأسمنت أى 50 % من  
وزن الأسمنت  
"صفيحة الماء = 20 لتر ماء."

## تجهيز الطوب للبناء :

يبلل الطوب بالمياه قبل البناء خاصة بالجو الحار كثير الأتربة  
للسببين التاليين :  
- يعتبر غسيل للمواد العالقة بالقوالب والتي تعمل كعازل بينها  
وبين المونة.

- إذا كانت القوالب جافة فإنها تمتص جزءا كبيرا من ماء المونة  
اللازم لتفاعلها الكميائى وبذلك تتشقق المونة وتضعف متانتها.

## طريقة البناء :

تبنى القوالب عادة على أكبر مسطح فيها أى المسطح المكون  
من طولها وعرضها إلا فى بعض الحالات التي تبنى فيها على  
سيفها كما فى الحوائط ربع طوبة أو فى جلسات الشبابيك وقد  
تبنى الطوبة رأسيا فى الحليات والعقود والأسفال دون مراعاة  
المتانة ويتم ملئ الفراغات بإحدى الطرق الآتية:

أ - طريقة البناء بالمسطرين :

تستعمل عندما يكون يكون عرض الحائط 4\1 ، 2\1 ، طوبة  
كاملة أو 1.5 أو طوبتين فإنها تفرش المونة أفقيا بالمسطرين ثم  
ترص القوالب أفقيا بعد ترك الفراغات 1 سم

ب - طريقة الحوض واللباتى :

تستعمل عندما يزيد عرض الحائط عن قالبين وفيها تبنى الحوائط  
على الوجه الخارجى أولا وتكون على شكل حوض ويبنى بعدها  
بالمونة السائلة وتوضع باقى القوالب فى مواضعها والضغط

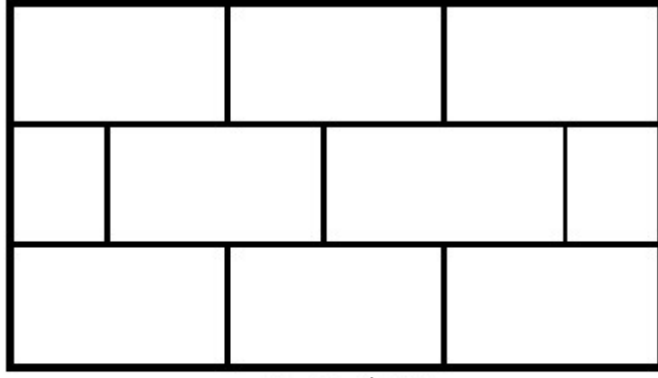
لأسفل لكي ترتفع المونة في الفراغات وتملؤها تماما وإذا زادت فتقشط ويعاد استخدامها.  
الاربطة :

عبارة عن تربيط الطوب مع بعضه البعض لتقوية الحائط ويتم التربيط عن طريقة بناء الطوب تراكيباً وذلك من خلال وضع الطوب في المدماك الثاني على منتصف المدماك الأول.

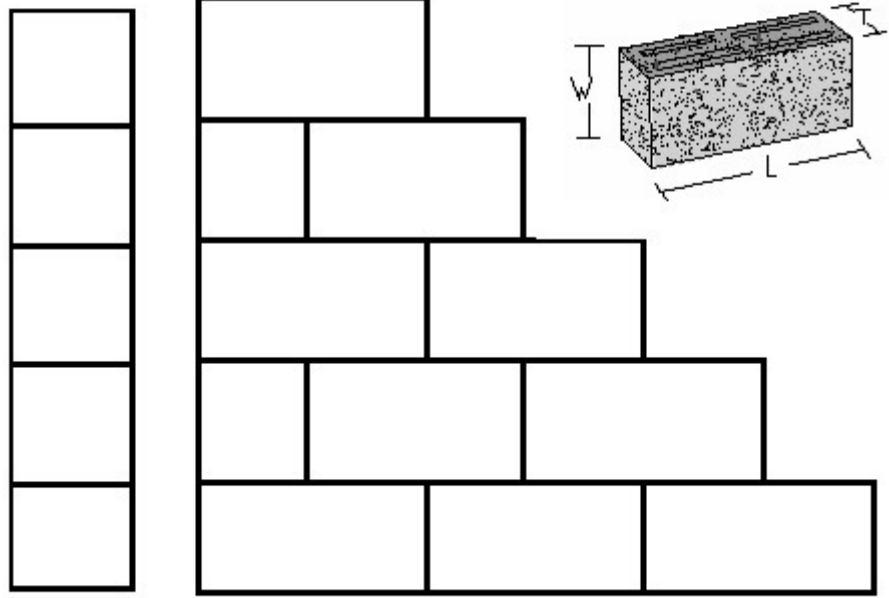
تسمى الطوبة الموضوعة في البناء بحيث تكون نهايتها القصيرة بموازية واجهة الجدار على الرأس آدية والطوبة التي توضع بحيث يكون طولها بموازية واجهة الجدار شناوي ويمكن ترتيب الطوب على الرأس وعلى الطول للحصول على اربطة متنوعة أو أنساق.

1- الرباط العادي : هو الرباط المكون من شناوي فقط





( شكل 1-1 )



الجانبية

الواجهة الأمامية

- 2- الرباط الفلمنكي : هو الرباط المكون من شناوي و أديه.
- 3- الرباط الانجليزي : هو الرباط المكون من مدماك شناوي و مدماك أديه.

### قياس مباني الطوب :

- 1- تقاس مباني الطوب هندسيا وتكون الفئة بال 3م للحوائط التي سمكها 25 سم فأكثر وبال 2م للحوائط أقل من ذلك.
- 2- تحسب المباني تحت الطبقة العازلة على حده.
- 3- تحسب جميع الفتحات بإستثناء مسطحات المباني والأعتاب والكمرات والأعمدة المسلحة المنفصلة والمتصلة.

### بعض الكفاءات الإنتاجية للعمل :

"البنا الممتاز" يبني حوالى 1.75 م:3م 2.5 م 3م أى حوالى 20 م2 بسمك 0.5 طوبة فى اليوم.  
وقد يصل إلى 25 م2 " البنا الممتاز " فى حالة سهولة الحركة وظروف الموقع فى اليوم.

"البنا العادى" يبني حوالى 1.25 م:3م 1.75 م 3م طوب أى حوالى 15 م2 بسمك 0.5 طوبة وقد تقل هذه النسبة إذا كانت ظروف الموقع وظروف العامل سيئة فى اليوم.

### إستلام أعمال المبانى :

#### 1- باستخدام المتر :

- نقيس بعد الحائط عن عمود1
- نقيس بعد نفس الحائط عن عمود 2
- عمود1 وعمود2 على نفس المحور (خط عملهما واحد) .
- إذا تساوى البعدين فان الحائط مستقيمة ورأسية.

#### 2- باستخدام الميزان :

- نضع الميزان على الحائط بشكل رأسي لنتأكد من عمودية الحائط.

#### 3- باستخدام الشاقول :

- نقوم بتثبيت بداية خيط الشاقول بمسمار ثم نثبتته فى أعلى الحائط حينئذ نقيس المسافة بين الخيط والحائط من الجهة العلوية والجهة السفلية إذا تساوتا المسافة تكن الحائط عمودية.

### وعند استلام وتنفيذ المباني يراعي :

- التأكد من عمل المدماك الأول بكامل الدور.

- التأكد من وضع قوالب الطوب كلها على فرشاة كاملة من المونة.

- ملء العراميس الطولية والعرضية من كلتا الجهتين.
- التأكد من استخدام ميزان الخيط لضبط رأسية العمود.
- مراجعة استواء السطح من جميع الجهات.
- التأكد من تشحيط المباني أسفل الكمرات والأسقف.

## العقود

- يجعل التغطية الأفقية أي العتب من قطعة واحدة صلبة متماسكة الجزئيات .
- يجعل التغطية الأفقية أي العتب من قطع كبير متناسقة كبيرة ومتراصة بجوار بعضها.
- المصطلحات الخاصة في العقود :
- صنج العقد : وهي الأجزاء التي يتركب منها العقد ( من الطوب أو الحجر).
- مفتاح العقد : وهو الصنجة المتوسطة في العقد .
- تابع العقد : وهو الجزء العلوي لمفتاح العقد .
- رجل العقد: وهو الجزء الذي يركز عليه خصر العقد ( وفي مباني الطوب قد تعمل من الطوب أو الحجر.
- حصر العقد : وهو النصف الأسفل من العقد .
- تنفيخ العقد : وهو السطح السفلي لمنحنى العقد ويقال بطنية العقد .
- تنويج العقد : وهو المنحنى الخارجي للعقد ويسمى أحياناً تجريد العقد .
- السمبوسكة : وهو الجزء المحصور بين عقدين متجاورين .
- السهم : وهو ارتفاع العقد ( الخالص) .
- الوتر أو البحر : وهو فتحة بدء استدارة العقد .
- الجنزير : وهو مدماك العقد سواء كان مستقيماً أو منحنيماً .

- طريقة بناء العقود :

تبنى العقود بعد عمل عبوات خاصة بها من الخشب تأخذ شكل منحنى التنفيذ للعقد ثم ترس جنازير العقد فوقها ثم تسقى بعد ذلك بالمونة وتزال العبوات من تحت العقد بعد جفاف المونة وتصلدها

الألف طوبة (6\*12\*25 سم) تحتاج 250 كجم أسمنت وتنتج  
13 م<sup>2</sup> مباني نصف طوبة.

# التركيبات الصحية

وتنقسم التركيبات الصحية إلى

تغذية

صرف

- 1- الدراسة المتأنية للمناسيب الخاصة بالموقع والمبني.
- 2- علاقة ماسورة الصرف الخاصة بالمبني بالشبكة العمومية للصرف.
- 3- علاقة التغذية بالمياة للمبني بشبكة التغذية العمومية.
- 4- دراسة أماكن الصرف والتغذية وتوزيع الأجهزة للمبني باللوح الهندسية وتحديد أماكنها بكل دقة.
- 5- دراسة الخامات المتوفرة لدينا ودراسة هل تناسب استخدامات المبني من عدمه ومدى الحاجة الي اختيار مواد بديلة.
- 6- لابد لنا من اختيار (دولاب ) طاقم العمل من ذوي الكفاءة والخبرة وبالطبع الأمانة.

العدد والأدوات المستخدمة

المناجل :

- منجلة ربط المواسير الحديد ذات الأقطار الصغيرة.





- منجلة ربط المواسير الحديد ذات الأقطار الكبيرة (وتسمى منجلة جنزير).



- منجلة عادية : وتعتبر كماله داخل الورشة وهي لا تستخدم لربط المواسير.



2- المفاتيح :

- مفتاح إنجليزي :

ويستخدم في فك وربط المواسير الحديد وملحقاتها.



- مفتاح فرنساوي : يستخدم في فك وربط الاكسسوارات الصحية.



3- البنس :

- بنسة جاز : وتستخدم في ربط المسامير والأفيز.
- بنسة بوز غراب : وتستخدم في ربط الليات وفي الأماكن الصعب الوصول إليها.
- بنسة كلابة : وتستخدم كبديل للأنواع الأخرى زائد التدرج الموجود عليها.

4- المفكات :

- عادة
  - صليبية
- وتستخدم لفك وربط المسامير



ب- أدوات القطع :

قطع المواسير الحديد :

(أ) منشار حدادي: ويستخدم لقطع المواسير الحديد.



ب) سكينه قطع المواسير الحديد : وتتكون من درفلين متحركين لسهولة لف السكينه حول قطر الماسورة كي تتم عملية القطع عن طريق سلاح القطع.



قطع المواسير البلاستيك :

(أ) منشار خشابي(تمساح): ويستخدم لقطع المواسير الحديد.



ب) سكينه قطع المواسير البلاستيك.  
ج) مقص قطع المواسير البلاستيك.



ج- أدوات التسوية :

أ) مبرد حدادي : ويستخدم لتسوية أسطح المواسير الحديد.



ب) مبرد خشابي : ويستخدم لتسوية أسطح المواسير البلاستيك.



د- أدوات القياس :

أ) ميزان ماء.



ج) ميزان الخرطوم: ويستخدم لنقل المنسوب (الشرب).

د) ميزان الخيط

هـ) المتر



هـ- أدوات القلوطة :

فائدة القلاووظ : سهولة فك وربط المواسير.

وتوجد طريقتان لعمل القلاووظ

أ)يدوية

عن طريق ماكينة القلوطة

ب)كهربية

عن طريق المدريطة الكوباية

أ) الطريقة اليدوية :

- يتم قطع المقاس المطلوب.



- يتم تخويش الماسورة عن طريق برجل التخويش الذي يقوم بإزالة الرايش المستنتج من عملية القطع وضبط القطر الداخلي.

- يتم قلوطة الماسورة عن طريق المدربيطة.

- يتم تنظيف الرايش المستنتج من عملية القلوطة عن طريق الفرشة السلك.

ب) الطريقة الكهربائية :

وظيفة الثلاث مناجل :

- منجلة خلفية : تستخدم لتثبيت الأطوال.

- منجلة أمامية : تستخدم لتثبيت الجزء المراد قلوظته.

- منجلة متحركة يمين ويسار مثبت عليها 3 أجزاء :



سكينة القطع

برجل التخويش

المدربيطة

مواسير التغذية

مواسير حديد أسود : تستخدم في نقل الزيوت وخطوط التبريد.

مواسير حديد مجلفن : تستخدم في تغذية مياه الشرب وخطوط

الحريق.

وتوجد في الأسواق على هيئة أسياخ بطول 6م وأقطار 0.5-

4/3- 1- 1.25- 1.5- 2- 3- 4 بوصة ويوجد أيضاً أقطار

أخرى حسب الطلب.

ملحقات المواسير الحديد :

← جلبة حديد : وتستخدم لامتداد الخطوط ومنها :

- عادية.

- مسلوقة.

← كوع حديد : يستخدم في تغيير الاتجاهات.

← T : تستخدم لأخذ خط فرعي من خط رئيسي أو العكس.  
ومنها :

- عادة.

- مسلوب.

← مشترك صليبية : يستخدم في أخذ خطين فرعيين من خط رئيسي.

← المتلوت : يستخدم لأخذ فرعين من خط رئيسي في زاوية ركنية.

← طبة حديد : وتستخدم لامتداد الحديد.

← لاکور تجميع : يستخدم في قفل نهاية الخطوط وسهولة فكها عند نهاية الصيانة.

← بوش حديد : يستخدم لتحويل القطر الداخلي إلى قطر أقل منه.

← نبل حديد : يستخدم لتجميع الملحقات مع بعضها البعض.



أشكال الملحقات المستعملة في تمديد شبكة التغذية لمواسير الحديد

## المواسير البلاستيك :

مميزاتها :

- عدم الصدأ.
- خفيفة الوزن.
- السطح الداخلي أملس.
- سهولة التشكيل والتركيب.

## أنواع البلاستيك :

**P.V.C :** وتوجد على هيئة مواسير 6م ولها ملحقات مثل المواسير الحديد و ملحقات أخرى عادية يتم تجميعها بمادة لحام مصنعة من نفس الخامة.

- طرق التركيب :

← القلوظة : وتكون ملحقاتها مثل المواسير الحديد ← للتغذية فقط

← الغرة : وتكون ملحقاتها عادية دون قلوظة ← للتغذية والصرف

← الجوان ← للصرف فقط

**العيوب :**

← درجة ليونة الـ PVC 70 °، والثيرموستات يفصل عند 80 °

E لا تستخدم في تغذية المياه الساخنة.

← تتأثر بالأشعة فوق البنفسجية ثم تفقد خواصها .

← يتم توصيل هذا النوع على التوالي وليس على التوازي.

**الميزة الخاصة :**

لا تشتعل بل تنطفئ ذاتياً

U.P.V.C

C.P.V.C

- المميزات :

← درجة الليونة 85 °

← أبيض اللون فلا يمتص أشعة الشمس.

البولي بروبيلين (PPR) : له ألوان متعددة ويوجد على هيئة مواسير 4م.

الميزة الخاصة :

له نوعان: (أ) نوع يتحمل درجات الحرارة : ويستخدم لتغذية المياه الساخنة.

(ب) PPR مغلف بالألومينيوم : يستخدم لتغذية المياه الباردة.

العيوب :

يمتص الأشعة فوق البنفسجية.

ملحقاتها :

إما طرفين لحام أو طرف لحام وطرف رباط (قلاووظ).

طرق التركيب :

يتم تركيبه عن طريق ماكينة اللحام الحراري.

البولي إيثيلين المقوى بالألومينيوم : يوجد على هيئة بكرات بطول 50م.

طرق التركيب :

← الكبس الهيدروليكي.

← الكبس الهيدروليكي مع الرباط.

الميزة الخاصة :

يتحمل درجة غليان المياه

E يستخدم في تغذية المياه الساخنة.

أهم العيوب :

غالي الثمن

**البولي إيثيلين المتشابك** : يوجد على هيئة لفات بطول 50م.

الملحقات :

← بلاستيك.

← نحاس.

طريقة التركيب :

يتم توصيله على التوازي.

**شروط استلام مواسير التغذية :**

- 1) التأكد من أفقية ورأسية المواسير (بواسطة ميزان الماء).
- 2) التأكد من وجود لأكور لجميع بجانب المحبس العمومي.
- 3) التأكد من أن المسافة بين ماسورة المياه الساخنة والباردة لا تقل عن 16-17 سم.
- 4) عدم مرور مواسير المياه أعلى فتحات الكهرباء (البرايز) ودرج السلم وعدم مرورها بجانب غرف التفتيش.
- 5) عدم إضافة الجبس للخلطة الخرسانية الخاصة بتثبيت المواسير (التحبيش).
- 6) عند تركيب المواسير الباردة داخل الحائط يتم دهانها وجهين برايمر ثم تدهن بلون أخضر ثم يتم لفها بقطعة من القماش البفتة ثم يلف بالشيكرتون العريض.



- 7) عند تركيب المواسير الساخنة داخل الحائط يتم دهانها 3 أوجه برايمر ثم تدهن بلون أحمر ثم يتم لفها بقطعة من القماش البفتة ثم يلف بصوف زجاجي (بودرة عفريت).
- 8) عند تركيب المواسير خارج الحائط يتم دهانها 3 أوجه برايمر ثم دهانها بلون رابع كنوع من أنواع الديكور.
- 9) عدم ظهور سن القلاووظ بعد التجميع النهائي للمواسير.

### مواسير الصرف

المواسير الزهر : توجد في الأسواق على هيئة مواسير بطول 20 - 30 - 40 - 50 سم.  
أقطار المواسير الزهر :

أصغر مقاس 2 بوصة ثم 3-4 بوصة وهذه الأقطار تستخدم في المباني العادية و 5 - 6 - 7 - 8 بوصة وتستخدم في المستشفيات وبعض الأماكن العامة.

المواسير البلاستيك : توجد في الأسواق على هيئة أسياخ بطول 4-6 م.

أقطار المواسير البلاستيك :

أصغر مقاس 2 بوصة.

الملحقات : هي مثل ملحقات الزهر ولكنها بلاستيك.

أنظمة الصرف :

نظام عمود : وهو عبارة عن ماسورة صرف واحدة تشمل صرف المبنى كله.

نظام عمودين : وهو عبارة عن ماسورتين صرف يتم تقسيم صرف المبنى عليهما.

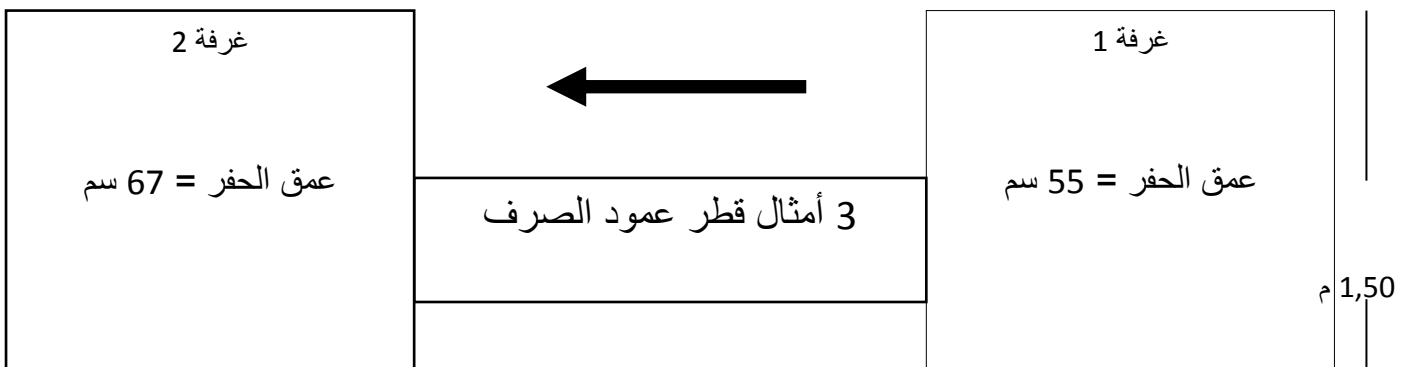
نظام 3 أعمدة : وهو النظام المعتمد في مصر والدول العربية الأخرى ويتكون من

عمود صرف : يبدأ من غرفة التفتيش بداية من الجاليتراب الذي يعمل على وجود الحاجز المائي لعدم دخول الروائح الكريهة داخل المبنى وينتهي طول العمود بانتهاء المبنى وينتهي استخدامه في الدور قبل الأخير وقطره 3 بوصة ويتم صرف المياه عليه (صرف البيبة التي تشمل صرف البانيو وحوض الوجه).

عمود العمل : يبدأ من غرفة التفتيش وينتهي طوله بالدور الأخير وينتهي استخدامه بالدور قبل الأخير وقطره 4 بوصة ويتم صرف المراحيض وحوض المطبخ والبيديه عليه.  
عمود التهوية : قطر 2 بوصة يبدأ من الدور الثاني إلى نهاية المبنى ويتم توصيله مع عمود العمل ويسمى وصلة نّفس وفائدته الحفاظ على الحاجز المائي الموجود في السيفون.

عمود المطر : يبدأ من السطح بجرجوري ويعمل على تنقية الماء وينتهي بنهاية المبنى بكوع جزمة يرمي على الأرض.

### أنواع غرف الصرف



### غرفة التفتيش :

تجميع خطوط الصرف.  
تبنى في كل منحى أو تغيير اتجاه لسهولة تجميع الصرف.  
سهولة التسليك بينها.  
تبنى كل 12 متر داخلياً و30 متر خارجياً.

### غرفة الترسيب :

تبنى في الأماكن التي بها صرف دقيق وناعم مثل مصانع  
الصباغة ودبغ الجلود والبلاط والبنترات.  
المحافظة على المجاري العمومية من الانسداد لترسيب  
المخلفات الدقيقة عليها.  
تعمل كحاجز مائي لعدم وصول الرائحة الكريهة داخل المبنى.  
يتم بناؤها في حالة اختلاف المناسيب.  
وتصميمها هو نفس تصميم غرفة التفتيش إلا أن الماسورة  
العمومية يركب لها كوع بباب كشف حتى تسهل عملية  
الصيانة.

### غرفة التهئة :

يتم بناؤها في حالة وجود صرف أخفض من الصرف العمومي.  
يتم بناؤها في حالة وجود صرف بدروم أو جراج أسف  
العمارة.  
يجب بناؤها لتلقي الصرف وتهئته.

وتصميمها هو نفس تصميم غرفة التفتيش إلا أن عمود العمل يركب له كوع ويبنى تحت الكوع على أرضية الغرفة ميل بنسبة 7:1.

### الاكسسوارات الصحية

: الخلاطات :

حوض المطبخ.

: حوض الوجه :

: يركب على الحوض :

← 2حنفية+ رقبة.

← شجرة.

يركب على الحائط مباشرة : يركب مباشرة في فتحات التغذية عن طريق النبل الملحق على شكل موجة.

: الحنفيات :

خلف طويل.

نصف خلف.

بلية.

سكينة(جزرة).

: المحابس :

محبس عادة.

محبس بلية.

محبس سكينة.

محبس زاوية.

سكس بالف(صمام عدم الرجوع).

## الأجهزة الصحية

الأحواض :

حوض الوجه :

يركب على الحائط : يركب عن طريق كابولي حديد على

شكل حرف U

بركبة : يركب مباشرةً على ركبة.

معلق : يركب على الحائط عن طريق المسامير والفيشر.

حوض المطبخ :

الرخام : قطعة واحدة.

الاستانليس : أشكال مختلفة ومقاسات مختلفة.

المراحيض :

البلدي : قطعتين(سلبس+السلطانية).

الافرنجي :

حرف P ←

حرف S ←

السخانات ( غاز – كهرباء ) .

الخزانات.

البانيوهات:

صاج مطلي بالصيني.

زهر مطلي بالصاج.

ارتفاع مناسب الأجهزة الصحية : (من سطح البلاط)

حوض الوجه : من 80 إلى 85 سم.

حوض المطبخ : من 90 إلى 95 سم.

خراط البانيو : 75 سم.

البانيو: 45 سم.

خراط حوض المطبخ : من 120 إلى 125 سم.

خراط حوض الوجه : من 50 إلى 52 سم.

حوض بركبة : 55 سم.

سخان غاز : 140 سم.

سخان كهرباء : من 160 إلى 180 سم.

حرف المرحاض الافرنجي : من 13 إلى 16 سم.



# اللياسة

## العدد والأدوات المستخدمة

- المسطرين تستخدم في تقلاب المونة ورفع المونة على الطالوش وطرطشة المونة على الحائط.
- الطالوش يستخدم في حمل المونة.
- القدة خشب أو ألومنيوم تستخدم في ضبط مستوي سطح اللياسة ورفع المونة الزائدة عن الحائط.
- التخشينة تستخدم في ضبط مستوي سطح اللياسة و دمك حبيبات الرمل والأسمنت مع بعضها.
- البروة تستخدم في تنعيم سطح الحائط وتشكيل البوَج على سطح الحائط وتنفيذ الأعمال الضيقة الموجودة على الحائط.
- المنجفرة هي عبارة عن يد من الخشب مركب عليها ألواح صاج من جهة واحدة مشرشرة موضوعة في اتجاهات مختلفة وتستخدم في رفع المونة الجبسية الزائدة من على سطح الحائط وتعمل تخشينة وتمشيط سطح البطانة.
- الفرطاسة تستخدم في تخشين الأسقف المضاف إليه مونة جبسية.
- ميزان الخيط (الشاغول) يستخدم في وزن الحائط رأسياً.
- ميزان المياه يستخدم في وزن الحائط رأسياً أو أفقياً.
- فرشاة سلك تستخدم في حك الحائط لازالة المواد الزائدة والأتربة.
- ماكينة الطرطشة تستخدم في طرطشة الواجهات.
- الزاوية القائمة تستخدم في التأكد من ضبط النواصي والأركان .
- التكنة عبارة عن وعاء نصف برميل تستخدم لتخمير المونة.
- المتر يستخدم في القياس.

## ملاحظات على العدد والأدوات

### اختبار الميزان

- 1- يوضع الميزان على أى مكان أفقيا أو رأسيا .
- 2- يتم تحديد وضع المياه وتحديد بداية الميزان ونهاية الميزان.
- 3- يتم عمل التفاف للميزان 180 درجة ووضعها فى نفس المكان إذا استمرت المياه فى نفس المكان فان الميزان سليم والعكس صحيح.

### العدد و الأدوات

- يجب أن تكون العدد و الأدوات المستخدمة نظيفة تماما.
- غسلها بالزيت بعد الشغل مباشرة.
- عد الأدوات المستخدمة قبل و بعد الشغل بها.

### الخامات المستخدمة

- 1- الرمل : يوجد منه نوعان ناعم وخشن وألوانه هي أصفر وأبيض وأحمر.

### تشوينه

- 1- قريب من موقع العمل.
  - 2- مكان خالي من الرطوبة.
  - 3- مكان لا يعوق حركة العمال.
- 2- الأسمنت : يوجد منه نوعان  
أ- أسمر : يستخدم في الأعمال الخرسانية.  
ب- أبيض : يستخدم في التشييبات.

### تشوينه

- 1- على طبالي من الخشب حوالي 15 سم.
  - 2- يرص رصات منتظمة لا تزيد عن 10 شكاير.
  - 3- يغطي بمشمع لحمايته من الرطوبة.
- 3- الجير : يوجد منه نوعان  
أ- جير بلدي : يستخدم في أعمال اللياسة المختلفة.  
ب- جير سلطاني : يستخدم في ضهارة المصيص.

## مميزاته

- 1- يستخدم في المناطق الحارة حيث انه يمتص الحرارة.
- 2- لا يستخدم في المناطق الباردة حيث يوجد أملاح ورطوبة.
- 3- يطول زمن الشك.
- 4- درجة نقاؤه 95%.

## المونة المستخدمة

- 1م3 رمل + 450 كجم أسمنت تنتج 200 م2 طرطشة بسبك 0.5 سم.
- 1م3 رمل + 300 كجم أسمنت تنتج 40 م2 لياسة بسبك 2 سم.

## خطوات التنفيذ

### تجهيز الحائط

- 1- اختبار استواء السطح بواسطة القدة وميزان المياه أما بالنسبة للإرتفاعات فيستخدم ميزان الخيط (الشاغول).
- 2- تكسير أى بروز ناتج عن أعمال الخرسانة أو المبانى.
- 3- تكسير أى سطح أملس وتخشينه بواسطة القادوم البناوى .
- 4- تنظيف السطح من أى أوساخ أو أتربة بواسطة الفرشاة السلك.
- 5- غسل الحائط بالماء لعدم امتصاص ماء المونة المستخدمة.

### عملية الطرطشة

الغرض من عملية الطرطشة هو احداث سطح خشن لزيادة التماسك بين طبقة اللياسة و سطح المبانى أو الخرسانات.

### خطوات تنفيذ أعمال الطرطشة

- 1- تجهيز المونة بنفس النسب المذكورة سابقا مع هز الرمل بواسطة المهزة على الجاف حتى تمام التجانس.
- 2- توضع المياه فى المونة مع التقليب حتى تصير المونة شبه سائلة.
- 3- ترفع المونة على الطالوش بواسطة المسطرين ويتم طرطشة السطح بواسطة المسطرين من أعلى إلى أسفل .
- 4-مراعاة أن تكون سمك طبقة الطرطشة 0.5 سم.

## البؤج

عبارة عن مستطيل من الجبس بطول 10 سم وعرض 5 سم .

### فائدة البؤج

- 1- تحديد سمك اللياسة المطلوب .
- 2- ضبط استواء السطح أفقيا ورأسيا.

### أنواع البؤج

- 1- مستطيلة.
- 2- زاوية.
- 3- خلخال.

### خطوات التنفيذ

- 1-تحديد أماكن البؤج بحيث أن تكون المسافة الرأسية بين البؤجة والآخرى 150سم والمسافة الأفقية 75 سم.
- 2-يتم شد خيط أفقى بأعلى المبنى وتحديد سمك اللياسة بالمتر المطلوب على ألا يقل السمك عن 1سم ولا يزيد عن 2.5 سم.
- 3-يتم عمل عجينة الجبس بالقدر المطلوب.
- 4- يتم فرد العجينة بواسطة البروة للبؤجة العلوية والبؤجة السفلية.
- 5-يتم ضبط البؤج باستخدام ميزان الخيط (الشاغول) أو القدة وميزان المياه .
- 6-يتم عمل بؤج المنتصف على الخيط.

### الأوتار

هى عبارة عن شريط من المونة يصل بين البؤج بعضها ببعض أفقيا ورأسيا.

**فائدة الوتر الدرع** وتسوية مونة البطانة بارتكاز القدة على الأوتار.

### خطوات التنفيذ

- تجهيز المونة المستخدمة بنفس النسب المذكورة.
- وضع المياه داخل المونة وتقليبها حتى تصير متماسكة القوام.
- رش سطح الحائط بالماء.
- فرد مونة الوتر بواسطة البروة أو المحارة.

- تترك المونة لتتماسك ثم تدرع المونة بواسطة القدة.
- تدرج المونة حتى تتساوى مع مونة البوَج.
- يتم تلقيط الأماكن الناقصة ثم يتم تدريع الوتر بنفس الكيفية .
- تكرر العملية اذا لزم الأمر.
- يتم تخشين السطح بواسطة التخشينة ويمس بواسطة البروة .

### الاستلام

#### استلام الطرطشة

- 1- عدم وجود تسييل.
- 2- عدم وجود تخانات.
- 3- عدم وجود حرامية.
- 4- أن تكون طرطشة منتظمة.
- 5- عدم اختلاف اللون.

#### استلام البوَج

- أفقا بواسطة الخيط.
- رأسيا بواسطة القدة والميزان.

#### استلام الأوتار

- يتم استلام الأوتار بالقدة الخشب أو المعدن مع مراعاة تكسير البوَج بعد عمل الأوتار.

#### استلام اللياسة

- 1- أفقا بواسطة الخيط.
- 2- رأسيا و قطريا بواسطة القدة والميزان.

# البلاط

## الخامات

- 1- الأسمنت الأسود  
وهو أسمنت الأساس الذي يوضع أسفل البلاط لتثبيته.
- 2- الأسمنت الأبيض  
يستخدم كشكل جمالي للصق البلاط ببعضه بشكل جميل غير ملفت للنظر.
- 3- الجير  
يستخدم مع المونة لامتصاص الماء و توليد حرارة التفاعل.
- 4- الجبس  
يستخدم مع المونة كمادة لاصقة.
- 5- الماء
- 6- البلاط

## أنواع البلاط

- 1- بلاط أسمنتي  
مقاسه 20\*20 سم يستخدم عادة في تكسية الأسطح و الأرضيات.



- 2- بلاط الموزايكو  
مقاسه 20\*20 أو 25\*25 أو 30\*30 سم ويستخدم في الممرات و الغرف.





3- بلاط الأرصفة  
مقاسه 20\*20 سم ويستخدم عادة في رصف طرق المشاة  
ويصنع من الخرسانة المسلحة .



العدد و الأدوات المستخدمة

1- ميزان المياه  
لضبط أفقية و رأسية البلاط اثناء التركيب .



2- مطرقة بلاستيك  
تستخدم في ضبط البلاط .



3- زاوية قائمة  
تستخدم في ضبط الزاوية وضبط الخيط وجعله متعامد لتحديد  
أماكن البلاط .



4- المتر  
يستخدم في قياس وتحديد الأطوال المطلوبة.



5- القصعة  
وهي عبارة عن وعاء من الصاج أو البلاستيك يستخدم لنقل المونة.



6- القدة  
تستخدم لضبط الأفقية بواسطة ميزان المياه.



7- المسطرين  
يستخدم في وضع وفرد المونة أسفل البلاط.



8- مقص بلاط يدوي  
يستخدم في قص البلاط .



9- فرشاة ساك  
تستخدم لتنظيف البلاط من المونة الأسمنتية.

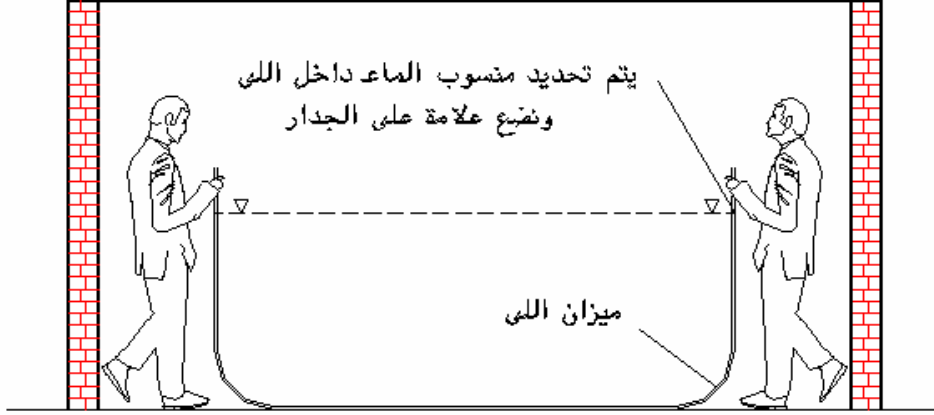


10- ميزان الخرطوم  
يستخدم لنقل المناسيب.



## طريقة التركيب

- 1- عمل المقايسة للبلاط وهي عبارة عن حساب مساحة المكان المراد وفائدتها معرفة عدد البلاطات المستخدمة .
- 2- تحديد منسوب ارتفاع البلاط عن سطح الأرضية عن طريق ميزان الخرطوم.



شكل يوضح عمل شرب باستخدام ميزان اللي

- 3- وضع رمل بمساحة المكان المراد تبليطه بارتفاع حوالي من 5 الي 6 سم.



4- خلط المونة الأسمنتية ووضعها أعلي الرمل و أسفل البلاطة  
ثم وضع البلاطة علي المونة.



5- ضبط أفقيتها بميزان المياه و المطرقة البلاستيك.



6- ملئ الفراغات بين البلاطات بالمونة اللباني.

7- تنظيف البلاطه بالفرشة السلك من المونة الأسمنتية و  
الشوائب.

# الدهانات

## الخامات

## المعجون

وهو من القواعد الأساسية للدهان ووظيفته سد المسام و الثقوب و جعل الحائط مستوي و يوجد منه نوعان (المعجون البلدي و المعجون الجاهز).

## الدهانات الزيتية

وهي الأكثر استخداما لأسباب كثيرة منها سهولة اعداد بوية الدهان و الأسطح و عملية الدهان والحصول علي درجات لونية متنوعة و تعطي دهانات مختلفة المظهر و تطبق علي جميع أنواع الأسطح و يمكن تنظيفها وغسلها بالماء والصابون عند اتساخها.

## الدهانات البلاستيكية

وهي من الأنواع الحديثة للدهانات ولها عدة مميزات منها لا تشتعل و تجف بسرعة ولذلك توفر الوقت والجهد و وجهاً منها تكفي السطح المطلوب دهانه.

## الأدوات المستخدمة في أعمال الدهان

### 1- الصنفرة:

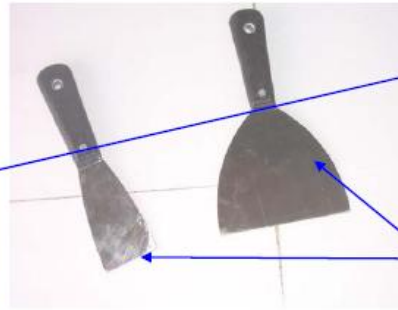
وهي أوراق الحف وهي تختلف من حيث درجة الخشونة والنعومة حسب السطح المراد حفه.





## 2- سكينه المعجون

وتستخدم في ضبط استواء الأسطح المراد دهانها وتعبئة الشروخ الشعرية بالأسطح بحيث نحصل في النهاية على أسطح ناعمة لأعمال الدهان.



سكين الدهان

سكاكين الدهان لها عدة مقاسات

## 3- الفرشاة

وهي أنواع كثيرة تختلف باختلاف مقاساتها وطول كثافة الشعر المستخدم في صنعها وكذلك باختلاف نوعية هذا الشعر ومدى نعومته ومن أهم مزايا الفرشاة سهولة الاستخدام خاصة في الأماكن الضيقة والمساحات الصغيرة ومن عيوبها وجود خطوط على السطح المدهون ووجود بعض الشعيرات التي تلتصق بالسطح المدهون خاصة اذا كانت الفرشاة المستخدمة غير جيدة الصنع.



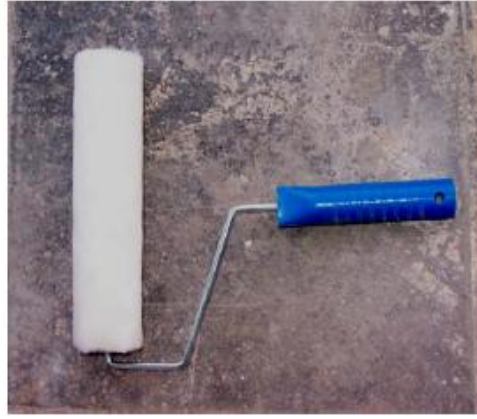
يوجد هناك

مقاسات مختلفة

من الفرش

#### 4- الرول

غالباً تستخدم في الدهان الداخلي والخارجي بأنواعه ومن أهم عيوب الرول ظهور فقاعات صغيرة على السطح المدهون ومظهر قشر البرتقال ولا تستخدم لطلاء الخشب والحديد وذلك لصعوبة تشغيلها وصعوبة استعمالها في الأماكن الضيقة ومن مزايا هذه الطريقة سرعة الانجاز خاصة في المساحات المتسعة بالنسبة للفرشاة.



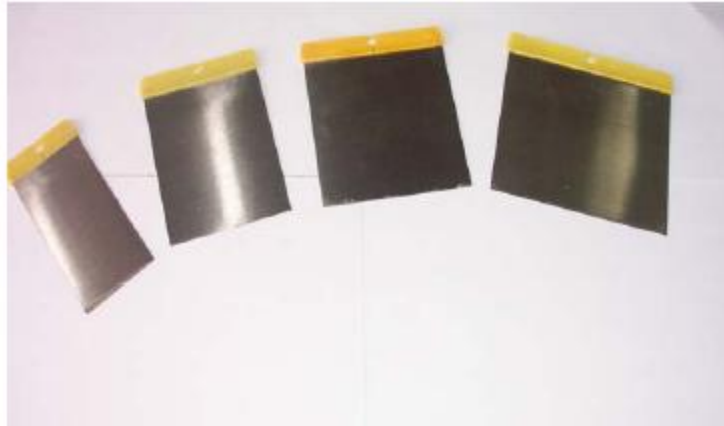
الرولة لها أشكال  
مختلفة وأنواع  
كثيرة وكذلك  
مقاسات حسب  
الاستخدام

#### 5- فرشاة سلك

لتنظيف الأسطح من العوالق و جعلها جاهزة للدهان.

#### 6- الكف

وهو عبارة عن شريحة من الصلب المرن الذي لا يصدأ وله يد من الخشب ويستخدم في فرد المعجون وله عدة مقاسات.



## تحضير الأسطح

- أ - ينظف السطح من المواد العالقة الضعيفة التماسك بالقشط والحك بواسطة فرشاة حديد مناسبة وإذا ظهرت أملاح بيضاء ( تزهـر ) على الخرسانة فيجب إزالتها بالغسل عدة مرات أما البروزات والنتوءات الخرسانية فيجب تسويتها بالحف بواسطة حجر حف أو ما شابه.
- ب - يجب إزالة الزيوت والشحوم باستخدام المنظفات الصابونية أو الرغوية على أن يغسل السطح بالماء العذب لازالة أي آثار وترك السطح ليـجف تماماً.
- ج - يجب أن تكون هذه الأسطح جافة تماماً قبل البدء في أعمال الدهان ويجب أن لا تبدأ أعمال الدهان إلا بعد مضي فترة على الانتهاء من أعمال الخرسانة الناعمة بمدة لا تقل عن أسبوعين في الصيف وثلاثة أسابيع في الشتاء.

### أنواع الدهان

#### 1- الدهان الزيتي :

يستخدم للأسطح المعرضة للرطوبة العالية كالحمامات والمطابخ والمناطق المعرضة للحركة المستمرة حيث يمكن غسله ويتم استخدامه على مراحل :

##### أ - المرحلة الأولى :

دهان وجه ذو أساس صناعي مقاوم للقلويات على مذيبات عضوية مثل ( زيت بذرة الكتان).

##### ب - المرحلة الثانية :

يعمل وجهين من معجون معتمد ذو أساس صناعي ( راتنجي ومذيبات عضوية ) بألوان فاتحة مختلفة تميز أحد الوجهين عن الآخر وذلك لتسوية السطح وملئ المسام والثقوب ثم يترك السطح ليـجف تماماً مع مراعاة الحف جيداً بعد كل وجه للحصول على سطح أملس.

##### ج - المرحلة الثالثة :

دهان بطانة زيتي ويراعي أن تكون أفتح قليلاً من اللون النهائي وذلك لتميزها عن الطبقات النهائية.

د - المرحلة الرابعة :

المعالجة بالمعجون لملئ المسام والثقوب إذا لزم ويترك ليحف تماماً ثم يحف جيداً للحصول على سطح أملس.

هـ - المرحلة الخامسة :

دهان وجهين بدهان الزيت حسب النوعية ( لماع أو نصف لماع أو مطفي ) باللون المطلوب مع التغطية الكاملة ( التستير ) للسطح وفقاً لما يرضى المهندس.

## 2- دهان المستحلب المائي ( الأملشن )

يستخدم على الأسطح الداخلية المعرضة للحركة الخفيفة ويستخدم على مراحل كذلك وهي :

أ - المرحلة الأولى

دهان وجه ذو أساس مائي مقاوم للقلويات أو وجه أملشن مخفف بالماء الصالح للشرب بنسبة 30% كحد أقصى أو حسب تعليمات الشركة المنتجة.

ب - المرحلة الثانية

يعمل وجهين من معجون بلاستيكي معتمد ذو أساس مائي بلون فاتح مميز لأحد الوجهين عن الآخر لملئ المسام والثقوب ويترك ليحف تماماً ثم يحف جيداً بعد كل وجه للحصول على سطح أملس

ج - المرحلة الثالثة

دهان ثلاثة أوجه دهان مستحلب ( أملشن ) حسب اللون والنوع المطلوب بحيث يحقق التغطية الكاملة ( التستير ) للأسطح وفقاً لما يرضى المهندس.

## 3- دهان الأملشن ذو أساس البلاستيكي

يستخدم عادة على الأسطح الخارجية المعرضة للعوامل الجوية المختلفة ويركب على ثلاثة مراحل هي

أ - المرحلة الأولى

تحضير الأسطح لما ورد قبل قليل ثم يلقط السطح بملئ مناسب مثل مونة الايبوكسي أو ما يماثلها لملئ المسام والثقوب ثم يترك السطح ليحف تماماً ثم يحف جيداً.

## ب - المرحلة الثانية

دهان وجه أملشن من نوع معتمد مخفف وذلك كطبقة أساس ويتم العمل حسب تعليمات الشركة المنتجة.

## ج - المرحلة الثالثة

دهان وجهين أملشن معتمد حسب النوعية ودرجات التشطيب المحددة وباللون المطلوب.

## إستلام أعمال الدهانات

- 1- التأكد من أن جميع البويات المستخدمة بأعمال الدهانات والمعاجين ومكوناتها تفي بالموصفات القياسية.
- 2- التأكد من لصق بكر لاصق لحماية الألومنيوم وكذلك تغطية الوزرات وباقي البنود بأغطية واقية قبل البدء في أعمال الدهانات ( مشمع مثلاً).
- 3- قبل البدء في أعمال الدهانات يجب التأكد من عدم وجود مرمات لياسة والتأكد من عدم وجود أجزاء مطبلة.
- 4- قبل البدء في أعمال الدهانات يجب التأكد من تقطيع أشاير الحديد في الأسقف والأعمدة والتقطيب مكانها.
- 5- التأكد من نظافة الأسطح المراد دهانها من الأتربة والزيوت والشحوم وخلو الأسطح من النتوءات والثقوب واللحامات .
- 6- يجب تجليخ الحوائط والأسقف المراد دهانها بزيت الكتان النقي.
- 7- التأكد من أن المعجون على الأسطح شديد الإلتصاق بها وبملء جميع المساحات الموجودة بالأسطح.
- 8- التأكد من إستواء السكينة الأولى ونعومتها والتأكد من عدم وجود رايش بها وأن تكون ناعمة الملمس.
- 9- التأكد من إعطاء وجه من بوية الزيت مع أكسيد زنك بنسبة 5%.

10- التأكد من سحب السكينة الثانية في إتجاه عمودي على السكينة الأولى و أن تكون ناعمة الملمس وخالية من الرايش وخلافه.

11- التأكد من دهان وجه من بوية الزيت بعد جفاف السكينة الثانية.

12- التأكد من تلقيط الأجزاء المعيبة بعد دهان وجه الزيت.

13- قبل إعطاء الوجه الأخير يجب التأكد من نظافة الأسطح وعدم وجود تسييل أو رايش أو كل ما يعيب الأسطح.

14- التأكد من حرق العقد الموجودة بالنجارة أو دهانها بالجمالكة الثقيلة قبل البدء في أعمال الدهانات والتأكد من إزالة البزوز المفككة وعمل بديلها خشب.

15- التأكد من عدم ترك أجزاء كاشفة بالنجارة أو ظهور تمشيط الفرشة في الوجه الأخير.

16- التأكد من تمام دهان الحلو.

في حالة دهان البلاستيك يتم مراعاة ما سبق ويكون ترتيب الأوجه كمايلي

1- تجليخ الحوائط بزيت بذرة الكتان النقي.

2- يتم سحب السكينة الأولى.

3- إعطاء وجه من بوية البلاستيك.

4- يتم سحب السكينة الثانية.

5- إعطاء وجه من بوية البلاستيك.

6- تلقيط الحوائط.

7- الوجه الأخير من بوية البلاستيك طبقاً للون المعتمد من الإستشاري.