

# تاريخ المكتبات والوثائق والمخطوطات الليبية

د/ عبدالله الشريف      محمد أمحمد الطوير

دار الملتقى للطباعة والنشر

# تاريخ المكتبات والوثائق والمخطوطات الليبية

## تأليف

محمد أحمد الطوير  
أستاذ التاريخ الحديث  
جامعة الفاتح

د/ عبدالله الشريف  
أستاذ المكتبات والمعلومات  
جامعة الفاتح

دار الملتقى للطباعة والنشر

الطبعة الثانية

مزيدة ومنقحة  
سبتمبر / 1998ف

حقوق النشر محفوظة للناشر

دار الملتقى للطباعة والنشر

بيروت . لبنان

الى كل باحث بذل نقطة عرق من  
اجل ان ينفذ الغبار المتراكم عن  
تاريخ حضارتنا العربية كي يسهل  
على غيره مهمة الاطلاع على الوثائق  
والمخطوطات داخل دور المخطوطات  
والمكتبات العربية.



## مُقَدِّمَةٌ

---

عما لا شك فيه أن كل شعوب العالم بدأت تولي جل اهتمامها بما لديها من تراث إنساني تم بناؤه عبر العصور بفضل جهود أبنائها من العلماء والمفكرين. ويأتي الشعب العربي الليبي ضمن إطار هذه الشعوب، وهذا ما تؤكد لنا هذه الدراسة الأولى التي تضم في طباعتها مجموعة من البحوث والدراسات والوثائق المختلفة التي لا غنى عنها لطلاب عدة أقسام بالدراسات الإنسانية مثل: أقسام المكتبات والمعلومات/ والتاريخ/ والإعلام والدراسات السياسية والدراسات الإسلامية والعربية وهي أقسام لها صلة مباشرة بهذه الدراسة المتميزة بالتنوع في أبوابها وفصولها وملاحقها.

ويشتمل هذا الكتاب على سبعة فصول وعلى عدة ملاحق:

الفصل الأول يتعلق بتطور المكتبات في ليبيا منذ مئات السنين وتطور مكتبات الزوايا والمساجد والمنارات العلمية في حين خصص الفصل الثاني لمكتبة أحمد النائب الأنصاري وهو من أشهر المثقفين في خلال العهد العثماني الثاني، أما الفصل الثالث فقد خصص لمكتبة مصطفى الخوجة والفصل الرابع لمكتبة أحمد باشا القره مانلي.

كما أن الفصلين الخامس والسادس خصصا للوثائق وقد عرّفا هذان الفصلان بأماكن تواجد الوثائق داخل الجماهيرية وخارجها.

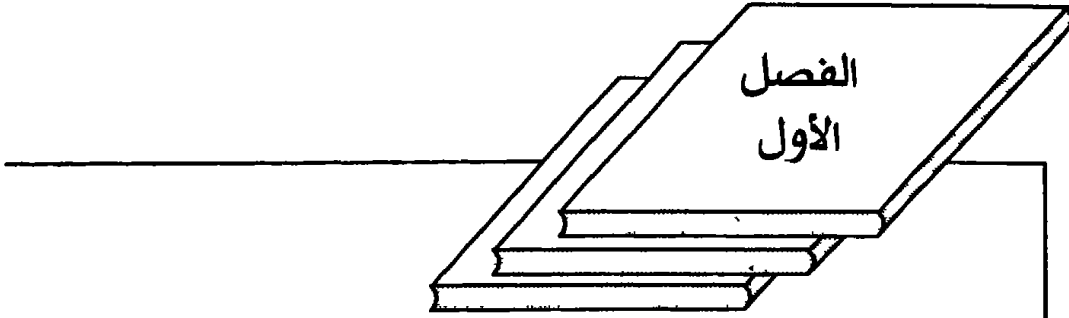
أما الفصل السابع فهو يتعلق بالمخطوطات العربية الليبية وأماكن تواجدها

والتفريق بفهارسها وخصائصها . . بينما تشتمل الملاحق على عدد من الوثائق المكتملة لهذه الدراسة. إن هذا الكتاب قد جرى طبعه عام 1987م واستفاد منه العديد من الباحثين، لذا، رأينا أن نعيد طباعته بعد تنقيحه وإضافة ما تيسر لنا من المعلومات التاريخية والوثائقية الوافرة. وعموماً فإن هذا الكتاب يعتبر من أهم المصادر التي تعرف بالتراث العربي الليبي.

وأخيراً، نرجو أن نكون قد ساهمنا في خدمة المعرفة العربية ويسرنا للطلاب والباحثين التعرف إلى أهم المصادر والمعلومات التاريخية والوثائقية التي تفيدهم في دراستهم وأبحاثهم، ونسأل الله أن يكون هذا الجهد المبذول في إعداد هذا الكتاب دافعاً للرفع من مستوى الدراسات الأكاديمية في مجالات الدراسات المكتبية والتاريخية.

#### المؤلفان

د. عبدالله الشريف  
ود. محمد أحمد الطوير  
طرابلس 21/4/1998ف



## التطور التاريخي للمكتبات في ليبيا

- مقدمة .
- المكتبات الأثرية .
- المتاحف .
- المكتبات العامة .
- المكتبات الخاصة .
- مكتبات الكتاتيب والمساجد والزوايا .





## مقدمة :

كانت ليبيا في العصور القديمة محطة لكثير من الحضارات، وكان من أهم هذه الحضارات الحضارة اليونانية التي قامت في الجزء الشرقي، والحضارة الرومانية في الجزء الغربي، وما وجود المدن الأثرية مثل لبدة وصبراتة وشحات إلا خير دليل على هذا الكلام. وفي الوقت نفسه، كانت لليبيا صلات وثيقة بحضارة مصر القديمة.

وتعتبر ليبيا في مقدمة الأقطار التي اعتنت بالكتب والمكتبات، فقد كان كليماخوس (305 . 240 ق.م.) في بداية حياته أميناً لإحدى المكتبات المتواجدة في (شحات) ثم انتقل مصنفاً لمكتبة الاسكندرية الشهيرة، والمعروف عن كليماخوس أنه شاعر ممتاز وأنه استطاع أن يصنع فهرساً للمكتبة يقع في (120) مجلداً، ويعتبر هذا الفهرس الأول من نوعه في تاريخ وضع الفهارس ويشتمل على السيرة الذاتية لأشهر المؤلفين، وقد أورد هذه السير بشكل موجز بحيث أضفت معلومات تنفع المستفيدين من الفهرس، كما قام بتصنيف الكتب المشمولة بالفهرس إلى ثمانية أقسام وهي: المسرحية، والشعر الحماسي والغنائي والتشريع والفلسفة والتاريخ والخطب وعلم الخطابة فضلاً عن موضوعات مختلفة.

ونجد كذلك أرانرنسس (275 . 194 ق.م.) ابناً لقورينا (شحات) وتلميذاً لكليماخوس، قد أصبح رئيساً لمكتبة الاسكندرية بعد أن انتقل إليها أسوة بأستاذه كليماخوس، وكانت لأرانرنسس جهود علمية في مجالات الجغرافيا والرياضيات والفلك وعلم التاريخ<sup>(1)</sup>.

---

(1) المكتبات العامة والمدرسية في ليبيا: بحث قدم إلى مؤتمر وزراء التربية والتعليم والوزراء المسؤولين عن التخطيط الاقتصادي في الدول العربية. طرابلس، 9 . 14 أبريل 1966. ص 5.

ونظراً لموقعها الاستراتيجي، فقد احتلت ليبيا مركزاً مرموقاً في الفتح الإسلامي لشمال أفريقيا، وتهاقت عليها الدول الاستعمارية من إسبان وطلينان وغيرهم . . . وعلى العموم، فقد كان لهذا البلد دور فعال في ربط المشرق العربي بمغربه في فترة عهد الخلفاء (11 - 184 هـ)، وفي عهد الدول المغربية التي حكمت شمال أفريقيا (184 - 932 هـ) وقد تمثلت هذه الدول في الأغالبة والعبودية والصنهاجية والموحدين والحفصيين، وأخيراً الأتراك. وفي هذه العهود نشأت المكتبات الملحقة بالمساجد، لأن المسجد لم يكن مكاناً مقتصرًا على العبادة فحسب، بل كان مكاناً للحياة الاجتماعية والسياسية، وتعد في حلقات العلم وتعليم أبناء القرآن الكريم والتفسير والحديث وأصول اللغة العربية وغير ذلك، وجرت العادة من أقدم عصور الإسلام على أن يودع الناس في المساجد عدداً من نسخ القرآن الكريم وغيره من الكتب الدينية النافعة وتكون وفقاً لفائدة المطالعين والمصلين، ومن الواضح أن مكتبة المسجد قد ظهرت إلى حيز الوجود منذ أن استخدم المسلمون المسجد مكاناً للدراسة، بحيث لا تكون هناك دراسة بدون كتب. وإذا علمنا أن الدراسة على مختلف مراحلها وبأغلب فروعها كانت تتم في المسجد والجامع وحتى زمن قريب من عهدنا الحاضر، استطعنا أن ندرك أهمية المكتبة الملحقة بالمسجد<sup>(2)</sup>. إضافة إلى ذلك، فقد توافر الكثير من المكتبات الخاصة التي يمتلكها الأفراد، ومكتبات الدول التي يؤسسها الخليفة أو الحاكم، وهناك أيضاً المكتبات التابعة للمدارس والزوايا على اختلاف أنواعها، وكذلك المكتبات العامة والمكتبات الأثرية ومكتبات المتاحف.

ويمكن تقسيم المكتبات التي كانت متوافرة في ليبيا إلى الفئات التالية:

## 1 - المكتبات الأثرية:

- أ - مكتبة شحات.
- ب - مكتبة طرابلس.
- ج - مكتبة الصور.

---

(2) محمد ماهر حمادة: المكتبات في الإسلام- مؤسسة الرسالة، 1970 - ص ص 82 - 83.

## 2 - المتاحف :

- أ - متحف الآثار .
- ب - متحف ما قبل التاريخ .
- ج - متحف النقوش الكتابية .
- د - متحف الأزياء والتقاليد .
- هـ - المتحف التاريخي .
- و - متحف التاريخ الطبيعي .
- ز - متحف الجهاد الوطني .

## 3 - المكتبات العامة :

- أ - مكتبة مصطفى قدرى معروف .
- ب - مكتبة الأوقاف / طرابلس .
- ج - مكتبة الأوقاف / بنغازي .

## 4 - المكتبات الخاصة :

- أ - مكتبة أحمد النائب .
- ب - مكتبة أسماعيل كمالى .
- ج - مكتبة مصطفى الخوجة الكاتب .

## 5 - مكتبات الكتاتيب والمساجد والزوايا :

- أ - مكتبة زاوية طبقة .
- ب - مكتبة زاوية أحمد الزروق .
- ج - مكتبة زاوية الجغبوب .
- د - مكتبات زوايا عبدالسلام الأسمر وأولاد سهيل وزاوية المحجوب وزاوية الجعراي .

## أولاً: المكتبات الأثرية:

1 - مكتبة طرابلس الأثرية: أنشئت هذه المكتبة عام 1929 داخل مباني السرايا الحمراء، وتضم أكثر من (7) آلاف مجلد في التاريخ والآثار والحضارة، ومن أهم مقتنياتها مراجع عن أفريقيا القديمة وأفريقيا الحديثة وأفريقيا عبر العصور، وكتب أخرى عن الفخار والمنحوتات وعلم المجتمعات البشرية وتاريخ الفنون والرسوم والحضارة الإسلامية والآداب اللاتينية والحضارة البيزنطية والأدب وعلم المسكوكات، وتحوي المكتبة بين أدرجها مجلات عن شمال أفريقيا، ونشرات سياحية قديمة صدرت في العهد الإيطالي، وبحوثاً أثرية وتاريخية وتقارير من البعثات العلمية الأثرية الأوروبية. وقد جرى توفير غالبية المصادر عن طريق الشراء أو التبادل مع المؤسسات العلمية الأثرية في أنحاء العالم. وفي الفترة الأخيرة ضمت إلى هذه المكتبة كل من مكتبة الكنيسة التي كانت في ميدان الجزائر، والمكتبة الأثرية الإيطالية (الكونتيسة) التي حُوّل مكانها إلى متحف إسلامي<sup>(3)</sup>، وقد استعان بهذه المكتبة الكثير من الباحثين والدارسين وطلاب الجامعات من داخل البلاد وخارجها.

لقد أصدر أمين مصلحة الآثار قراراً رسمياً في شهر شباط (فبراير) عام 1965، بإعادة تنظيم هذه المكتبة وتوسيعها ورصد الميزانية الكافية لها حتى تتمكن من أداء دورها العلمي بصورة فعالة ومجدية.

2 - مكتبة شحات: كان تأسيس نواة هذه المكتبة عام 1914 بغرض خدمة الباحثين في علم الآثار والتاريخ القديم. ويبلغ عدد مقتنياتها حوالي (12) ألف مجلد في موضوعات التاريخ والآثار والفلسفة والفن والنحت والمسكوكات، كما تحوي المكتبة مخطوطات وكتباً تبحث في الحضارات التي مرت بها ليبيا، وعدداً من المخطوطات اللاتينية واليونانية منسوخة على الورق من اللوحات الأثرية<sup>(4)</sup>.

(3) خليفة خبوش، سليمان القائد: إحياء التراث يبدأ من هنا. الأسبوع الثقافي، عدد 86. 1974. ص 4.

(4) المكتبات العامة والمدرسية في ليبيا. ص 7.

3 - مكتبة الصور: تعتبر جزءاً من مكتبة شحات الأثرية، وقد جرى تأسيسها في الوقت الذي تأسست فيه مكتبة شحات، كما جرى تزويدها بأجهزة التصوير بأحجام متعددة، وعمل فيها خبراء متخصصون وأعدوا ما يزيد على (18) ألف صورة على ألواح زجاجية في ثلاثة أحجام، إلا أن الحرب العالمية الثانية تسببت في ضياع الآلاف من هذه الصور، لكن أمانة التعليم أعادت تنظيم هذه المكتبة وزودتها بالأجهزة الفنية اللازمة لتستأنف نشاطها وخدماتها، وتمكنت المكتبة في الآونة الأخيرة من إعداد (9756) صورة على الألواح الزجاجية، واستنسخت منها آلاف أخرى لطالبيها من الدارسين الذين يفدون من مختلف أقطار العالم سواء على هيئة جماعات طلابية من معاهدهم، أو أفراد لدراساتهم الخاصة. دون أن يكلفهم ذلك أي عناء أو مصاريف تذكر<sup>(5)</sup>.

### ثانياً - المتاحف:

تعتبر ليبيا من أهم المصادر التي تحتوي على الكثير من المواد غير المطبوعة ولها اتصال وثيق بتاريخ القطر وعلاقة وثيقة بالمجالات الاجتماعية والاقتصادية والثقافية والعلمية. وتتوافر فيها سبعة متاحف يتواجد أكثرها داخل السرايا الحمراء، وهذه المتاحف هي:

1 - متحف ما قبل التاريخ: يحوي آثاراً مهمة من عصور ما قبل التاريخ في ليبيا، وقسماً عرضت فيه نماذج من النقوش والرسوم الصخرية.

2 - متحف الآثار: يعتبر من أهم المتاحف في ليبيا، ولا نغالي إن قلنا في شمال أفريقيا أيضاً. ويضم هذا المتحف تماثيل ونقوشاً وفسيفساء ورسومات جدارية وأواني فخارية وزجاجية جرى إحضارها من حفائر لبدة وقرزة ودار بوك عميرة.

3 - متحف النقوش الكتابية: يحوي جميع ما اكتشف من الحجارة المنقوشة

---

(5) المصدر نفسه. . ص ص 7-8.

في مناطق مختلفة من ليبيا، وترجع هذه النقوش إلى مختلف العصور التاريخية التي مرت ليبيا بها.

4 - متحف الأزياء والتقاليد الشعبية: يشتمل هذا المتحف على معروضات تمثل حياة السكان في ليبيا في مختلف مجالات نشاط الإنسان الليبي بما فيها من عادات المجتمع. ويضم نماذج للمصنوعات والملابس التي يستعملها الرجل الليبي والمرأة الليبية. كما يحوي مجسمات تمثل بعض العادات والتقاليد الليبية.

5 - المتحف التاريخي: يضم مجموعة من التحف الأثرية النادرة ومنها كرسي مطعم بالذهب، وبنديقية مطعمة بالذهب أيضاً، وكلا النحتين خاص بيوسف باشا القره مانلي، فضلاً عن مرآة كان قد أهداها فرديناند الثاني ملك اسبانيا إلى الباشا المذكور، كما يحوي هذا المتحف أيضاً صوراً وأعلام طرابلس في العهد القره مانلي.

6 - متحف التاريخ الطبيعي: يحوي حيوانات وطيوراً وأسماكاً محنطة وأشجاراً متحجرة والمعادن الموجودة في ليبيا، وتجدر الإشارة إلى أن أقسام هذا المتحف منظمة بطريقة فنية تعطي إطاراً عاماً لطبيعة البلد.

7 - متحف الجهاد الوطني: تأسس هذا المتحف بمناسبة العيد الأول لثورة الفاتح من سبتمبر العظيمة، ويضم وثائق وصوراً لعدد من المجاهدين وكذلك الأوسمة والملابس والأسلحة التي كانت تستعمل إبان الكفاح ضد الغزو الإيطالي الغاشم<sup>(6)</sup>.

### ثالثاً: المكتبات العامة:

1 - مكتبة مصطفى قذافي معروف (المكتبة الحكومية سابقاً): تأسست عام 1917 خلال العهد الإيطالي داخل السرايا الحمراء، وكانت أشبه بالمكتبة

---

(6) بلدية طرابلس في مائة عام - طرابلس، 1970. ص ص 55 - 57.

الخاصة، وكل محتوياتها كانت مراجع إيطالية. وفي عهد الإدارة العسكرية البريطانية نقلت إلى مكان يقع خلف مدرسة طرابلس الثانوية، وأصبحت مكتبة مركزية حكومية، وأضيفت إلى مقتنياتها الكتب جميعها التي كانت في المكتبات كافة الموجودة في طرابلس، كما أضيف إليها كثير من المراجع في مختلف اللغات. وورد في تقرير المكتبة بتاريخ 3 فبراير 1959 أن محتوياتها بلغت (29.584) مجلداً في جميع فروع المعرفة.

وعلى الرغم من قلة إمكانات هذه المكتبة فإنها كانت تقدم خدمات ممتازة للقراء، وكانت لها لائحة تنظمها «إذ كان للمكتبة نظام خاص في الاشتراك وهو مجاني ويشمل العاملين في حقل التأليف والترجمة والتعريف وكل من يؤدي للمكتبة منفعة أو يهدي إليها كتاباً ذا قيمة مفيدة، واشتراك غير مجاني لعدا هؤلاء المذكورين من المواطنين وقدره عشرون قرشاً للطلبة والموظفين بشرط إبراز شهادة تثبت ذلك. أما لغير هؤلاء فتبلغ قيمة الاشتراك (45) قرشاً في السنة، وتعاد هذه المبالغ لأصحابها عند انتهاء مدة الاشتراك، أي في نهاية السنة بعد خصم جزء من هذا الضمان النقدي المودع لدى المكتبة وذلك في حالة تمزيق الكتاب أو العبث به مثلاً»<sup>(7)</sup>.

وما زالت المكتبة في مبناها نفسه وتتبع إدارياً أمانة الإعلام.

2 - مكتبة الأوقاف في طرابلس: تعتبر من أقدم المكتبات في ليبيا في العصر الحديث، فقد تأسست عام (1305) من وفاة الرسول الموافق عام 1898 ميلادية، وكان مقرها في البداية مدرسة الكاتب بباب البحر، وقد طرأت عليها تغيرات شاملة من عدة نواح تبعاً لتغيرات الظروف والتطورات التاريخية، وأصبحت في نهاية العهد التركي شبه مهجورة<sup>(8)</sup>، وجرى نقلها عام 1939 إلى عمارة الأوقاف بميدان الشهداء، ثم انتقلت عام 1978 إلى مبنى بباب الحرية

(7) حسن سليمان محمود: ليبيا بين الماضي والحاضر. القاهرة مؤسسة سجل العرب، 1962. ص 369 . 370.

(8) المصدر نفسه، ص 371.



يطل على شارع عمر المختار(\*) .

وتضم هذه المكتبة ذخيرة قيمة من أمهات الكتب العربية، ومراجع عربية وإيطالية، كما تحوي مخطوطات في مختلف ميادين المعرفة، ومجموعة من الكتب القديمة في الفقه والحديث والأدب والتاريخ. وتتألف مجموعة هذه المكتبة من المصادر التالية:

- أ - مكتبة مصطفى الخوجة الكاتب، وهي النواة للمكتبة.
- ب - مكتبة مدرسة عثمان باشا.
- ج- مكتبة أحمد النائب وأسرته، وهو الاسم المدون على المخطوطات بالمكتبة.
- د - مكتبة جامع أحمد باشا القره مانلي.
- هـ - الكتب والمخطوطات التي تبرع بها العلماء وأهل الخير، فقد أهدى .  
وحبس كثير من العلماء كتبهم إلى المكتبة.
- و - الكتب التي أضيفت من المدرسة الإسلامية الكبرى ومن النادي الأدبي.
- ز - الكتب والمراجع التي تم شراؤها عن طريق إدارة الأوقاف.

هذا، ويبلغ عدد الكتب في هذه المكتبة حوالي (6) آلاف كتاب مطبوع وحوالي ألفي مخطوط في مختلف العلوم والآداب والفنون. وكل المخطوطات العلمية المتوافرة في هذه المكتبة توجد منها نسخفي كثير من مكتبات الشرق والغرب، ولعل وجود هذه المخطوطات لدينا وتوافر نسخ منها في مكتبات العالم يدل دلالة واضحة على مواكبة هذه المدينة (طرابلس) لمسيرة العلم وتطوره على الرغم من المسافات البعيدة بين مراكز الدولة في عهود الأمويين والعباسيين والفاطميين، كما يدل أيضاً على ارتباط العلماء آنئذٍ بعضهم ببعض، ويدل على تواجد نخبة من العلماء يواكبون سير العلم وتطوراته،

---

(\*) وعقب انتقال مكتبة الأوقاف إلى باب الحرية في 5 مايو سنة 1978، نقلت هذه المكتبة التاريخية إلى مركز دراسة جهاد الليبيين في مدينة طرابلس سنة 1984م.

وفي الوقت نفسه يقتنون ما يستجد من الكتب أو المخطوطات في فروع المعرفة المختلفة، وهنا لا بد من الإشارة إلى أمرين وهما:

1 - نسخ المخطوطات بخط مغربي وهو الخط الذي كان مستعملاً في هذه المناطق آنئذٍ، وتداول المخطوطات من يد لأخرى بين المثقفين والعلماء.

2 - ما معنى وجود عدد من النساخ الليبيين الذين لا تزال المخطوطات تحمل أسماءهم مثل: الطرابلسي، التاجوري، محمد بن زكريا الغرياني، مسعود السليبي وغيرهم<sup>(9)</sup>.

وتعتبر هذه المكتبة من أهم المكتبات العامة في طرابلس، فقد قدمت الخدمات المكتبية على مدى نحو قرن من الزمن. وقد ساعدت أماكن وجودها على تقديم خدماتها بسهولة وفعالية، نظراً لقرب هذه الأماكن من المراكز التجارية والسكنية في قلب مدينة طرابلس. ومن العوامل الأخرى التي ساعدت المكتبة على أداء واجباتها بالوجه الأكمل طيلة السنوات الماضية إشراف أساتذة مثقفين عليها من ذوي الاهتمام لخدمة المعرفة، ومن الذين تولوا إدارة المكتبة كان كل من الأساتذة أحمد قنابة، والفقيه حسن، وإسماعيل كمالي الذي تولى إدارة الأوقاف من سنة 1918م وحتى وفاته في سنة 1936.

3 - مكتبة الأوقاف في بنغازي: تمكنت إدارة الأوقاف في بنغازي عام 1937 من إقناع السلطات الإيطالية بتسليمها الجزء الأكبر من مكتبة الجغبوب التي كانت محفوظة في مخازن خاصة، وأصبحت تُعرف منذ ذلك التاريخ باسم (مكتبة الأوقاف)، لكن الحرب العالمية الثانية أخرجت هذه المكتبة ولم تمهلها لكي تزدهر وتشرق طريقها نحو التطور، فعند إعلان الحرب، قررت السلطات الإيطالية نقل قسم من كتبها إلى قرية سلوق، وحالت ظروف الحرب دون نقل ما تبقى وكان عدد مجلداته يقل عن الأربعة آلاف مجلد... إلا أن القنابل خلال إحدى الغارات أحرقت جميع الكتب المنقولة إلى قرية سلوق، وسلم ما

---

(9) عبد الكريم أبو شويرب: مخطوطات عن الطب والصيدلة العربية في مكتبة الأوقاف بطرابلس مجلة الثقافة العربية، مج 7 عدد 7، 1980. ص ص 118 . 119 . 113 . 119.

تبقى في بنغازي. وما إن حطت الحرب أوزارها وعادت الحياة تدب في مدينة بنغازي حتى تحمل المسؤولية عدد من المواطنين فأعادوا افتتاح المكتبة لخدمة الراغبين في العلم والمعرفة ولو على نطاق ضيق، وبلغ عدد مقتنياتها حوالى (350) مجلداً، منها حوالى ألف مخطوط كالجوامع الصحيح المنسوخ عام (508 هـ) والعقد النفيس منذ العام (600 هـ) ومختصر مشارق الأنوار عام (633 هـ) وجامع الأصول لابن الأثير منذ العام (668 هـ).

وكان نظام المكتبة نظاماً خالياً من التعقيد، فمن كان يرغب من أفراد الشعب في استعارة كتاب عليه أن يوقع على إيصال يتعهد فيه بإرجاع الكتاب حالما يفرغ منه، وتشير السجلات التي كانت مستعملة إلى أن عدد المستفيدين من هذه المكتبة قد فاق المئات.

وفي عام (1961) ضمت محتويات هذه المكتبة لمكتبة الجامعة الإسلامية<sup>(10)</sup>.

#### رابعاً - المكتبات الخاصة:

1 - مكتبة أحمد النائب: (1840 - 1914) أحمد النائب مؤرخ عاش في أواخر العهد العثماني الثاني، ويعتبر من أبرز المثقفين في عصره، وكان شغوفاً بحب الكتب ومهتماً بدراسة كتب التراث العربي والتاريخ، وتقلد عدة وظائف إدارية، من ضمنها رئاسة بلدية طرابلس. وتعتبر المكتبة التي كان يمتلكها في طليعة المكتبات الخاصة في شمال أفريقيا وفي طرابلس، فهي تحوي العديد من المصادر الأندلسية والمغربية والشرقية، والعديد من المراجع النادرة والمختارة، كما أنها مكتبة غنية بالمصادر عن تراث ليبيا.

وكان يملك صاحب هذه المكتبة ثروة وأملاكاً تدر عليه ربحاً أنفق الكثير منه في شراء هذه الكتب والمخطوطات، وكان لديه نساخ ينقلون النفيس من كتب الأدب واللغة والتاريخ والتصوف، كما أنه ورث الكثير من الكتب النادرة عن والده وأجداده الذين شغفوا بالعلم وعرفوا بحبهم للكتب، إلا أن

(10) المكتبات العامة والمدرسية في ليبيا. ص 6. 7.

هذه المكتبة تعرضت للضياع والإهمال والسرقة، وبيع كثير من محتوياتها بعد وفاة صاحبها، وأوقف بعض منها، وما تبقى جرى ضمه إلى مكتبة الأوقاف.

وتجدر الإشارة في هذا المجال إلى أن أحمد النائب قد ساهم في إثراء المكتبة اللبية بكتابين هما:

1 - المنهل العذب في تاريخ طرابلس الغرب.

2 - نفحات النسرين والريحان في تراجم من كان بطرابلس من الأعيان<sup>(11)</sup>.

2 - مكتبة إسماعيل كمالي: ولد صاحب هذه المكتبة عام (1882) في مدينة الخمس، وتقلد عدة مناصب إدارية وعلمية، وكان مهتماً بمكتبة الأوقاف فرصد لها إغاثة ثابتة في ميزانية الأوقاف، واشترى لها كتباً جديدة، واهتم بالمجال التاريخي فألف في تاريخ قبائل طرابلس وفي تاريخ الأسرة القره مانلية، ونشر مجموعة من البحوث التاريخية عام 1935، وتخصص كلها بالتاريخ اللبي، وفي الوقت نفسه، اهتم باقتناء الكتب النادرة فكانت تحوي مكتبته كثيراً من المخطوطات والوثائق المتعلقة بالتراث اللبي<sup>(12)</sup>. لكن زوجته التركية بعد وفاته قامت بحرق جميع محتويات المكتبة، فوضعتها في أكياس وحملتها إلى أقرب فران (كواش) لاستخدامها في إشعال النار في الفرن، وهكذا ضاع الكثير من التراث اللبي بسبب هذا التصرف<sup>(13)</sup>.

3 - مكتبة مصطفى الخوجة: ولد في مدينة طرابلس، وكان من أبرز المثقفين في العهد القره مانلي، فأظهر منذ حداثة سنه اهتماماً عظيماً بتحصيل العلوم، وقد أخذ هذه العلوم من أساتذة عصره في طرابلس أمثال الفقيه الشاعر محمد بن سالم الفطيس، والفقيه عبد السلام بن محمد بن ناصر، والشيخ محمد بن عبدالرحمن الكانوني البرناوي، وربما قرأ عليهم القرآن الكريم، وأخذ عنهم

(11) أحمد النائب الأنصاري: نفحات النسرين والريحان فيمن كان بطرابلس من الأعيان؛ تحقيق وتقديم علي مصطفى المصراي. . بيروت: منشورات المكتب التجاري، 1963. ص ص 51 - 53.

(12) الطاهر الزاوي: أعلام ليبيا. . طرابلس: مكتبة الفرجاني 1961. ص ص 82 - 84.

(13) المصدر نفسه، ص 52.

مبادئ العربية والفقه والحديث . ولكنه لم يكتف بهذا القدر من المعلومات ، فاعتمد في تثقيف نفسه عن طريق اقتناء الكتب ونسخها ، وتكونت لديه مكتبة جيدة أصبحت فيما بعد نواة مكتبة طرابلس العامة<sup>(14)</sup> . وكانت تعرف حينئذٍ بمكتبة الكاتب ، نظراً لميوله الأدبية التي جعلت منه أديباً كاتباً يجيد الإنشاء والتدوين وتحرير الرسائل ونسخ الكتب ، لذا ، حمل لقب (الكاتب) . ومن ناحية أخرى ، يعتبر مصطفى الخوجة من أبرز الليبيين الذين لهم دور فعال في الحياة الاجتماعية والسياسية على الصعيدين الوطني والعالمي خلال العهد القره مانلي ، فقد كان مستشاراً لعلي باشا القره مانلي وكبير الكتاب له . وفي عام (1183) بنى المسجد وألحق به مدرسة ، وتاريخ التشييد منقوش على لوحة رخامية في مدخل المسجد والمدرسة الكائنين في داخل المدينة القديمة بطرابلس قرب السور الشرقي الذي لا يبعد كثيراً عن مسجد درغوث باشا عند زنقة الريح<sup>(15)</sup> .

ويعود الفضل إلى مصطفى الخوجة في تأسيس المسجد الذي ألحق به الكُتَّاب والمدرسة التي ما زالت تعرف بمدرسة الكاتب ، وتقع شمال برج الساعة بنحو (200) متر . ووقف عليها أوقافاً كثيرة ، وترك خزانة كتب قديمة في مختلف فروع المعرفة<sup>(16)</sup> . وقد سئل الفقيه أبو علي الحسن بن موسى بن معمر الهواري الطرابلسي عن خزانة المدرسة وكم كان فيها من الكتب ، فأجاب أنها كانت ثلاثين ألف سفر ، وأنه تأخر عنها مدة ثم أعيد إليها بعد ذلك فوجدها عشرين ألف سفر ، ثم لما أعيد إليها هذه المرة اختبرها فوجدها تنقص ستة آلاف سفر ، فسئل عن ذلك فقال أفناها المطر وأيدي البشر<sup>(17)</sup> .

(\*) لزيادة المعلومات حول محتويات المكتبة وتطورها انظر الفصل الثالث والملحق الأول والرابع .  
(14) أحمد النائب الأنصاري : المنهل العذب في تاريخ طرابلس الغرب . طرابلس : مكتبة الفرجاني ، ص 312 .

(15) مصطفى الخوجة : تاريخ فزان : تحقيق وتقديم حبيب وداعة الحسناوي . . طرابلس : منشورات مركز جهاد الليبيين للدراسات التاريخية ، 1979 . ص 20 .

(16) أعلام ليبيا ، ص 344 .

(17) محمد بن عثمان الحشاشني : رحلة الحشاشني إلى ليبيا 1895 ؛ تقديم وتحقيق علي مصطفى المصراقي . بيروت : دار لبنان ، 1965 . ص ص 48 - 49 .

وقد خصص مصطفى الخوجة في وقفيته الموجودة في سجلات المحكمة الشرعية بدار المحفوظات التاريخية في طرابلس، ثروات هائلة من العقارات والأموال، ولعل أهم جانب في هذه الوقفية، هو مجموعة الكتب الضخمة التي أوقفها على المدرسة وتضم ما يزيد على (500) مخطوط في مختلف العلوم والمعارف<sup>(18)</sup>، ومنها تاريخ ابن غلبون المعروف بعنوان (التذكار فيمن ملك طرابلس وما كان بها من الأخيار) وكتاب آخر عن تاريخ غدامس، ولعله هو المخطوط نفسه الموجود حالياً في المكتبة الوطنية في باريس.

ولقد ورد في وقفية الكاتب أن المحبس اشترط أن لا يخرج من المدرسة المذكورة ولو كتاب واحد ما عدا الشيخ المدرس فيسمح له بإخراج كتابين من كل فن للمراجعة والنظر، وكذلك المحبس المذكور حفظه الله من الشرور له أن يخرج كتاباً واحداً إذا أراد ذلك، وأن يفيد ذلك بخطه بالسجل المحفوظ بها، وقد أذن للشيخ محمد ابن المرحوم عبدالكريم بن مكرم شيخ المدرسة بقبول هذه الكتب، فقبلها وحوزها للمدرسة حوزاً تاماً صحيحاً شرعياً في سنة (1188 هـ)، وقد صارت هذه المكتبة نواة لمكتبة الأوقاف فيما بعد<sup>(19)</sup>.

ومن النشاطات الثقافية التي مارسها مصطفى الخوجة قيامه بتجميع معلومات عن موضوع واحد أو مجموعة من الموضوعات من مصادر مختلفة يؤلف بينها ويضعها في كتاب أو كراس صغير كما فعل في تاريخ فزان، وقد قام بتحقيق هذا العمل الأستاذ حبيب وداعة الحسناوي وتم نشره عام 1979 ضمن منشورات مركز جهاد الليبيين للدراسات التاريخية، وكذلك كتابه (المسائل المهمة والفوائد الجمة فيما يطلبه المرء لما أهمه) ولا يزال مخطوطاً وتوجد نسخة منه في مكتبة الأوقاف. وله الفضل الكبير أيضاً في الحفاظ على كتابين، ولولاه لضاعا في خضم الإهمال. والكتاب الأول (أوضح الإشارات فيمن تولى مصر من الوزراء والباشاوات) تأليف المؤرخ أحمد شبلي عبدالغني،

(18) مصطفى الخوجة: تاريخ فزان. . ص 22.

(19) وقفية مصطفى الخوجة الكاتب. . سجلات محكمة طرابلس الشرعية. . دار المحفوظات التاريخية.

وقد نسخ مصطفى الخوجة هذا المخطوط بخط يده، والنسخة الوحيدة الفريدة في العالم مخطوطة ومحفوظة بمكتبة جامعة ييل في أميركا. ويتمثل الكتاب الثاني في العجل الذي قام به قبل وفاته باثني وثلاثين عاماً عندما نقل وثائق عن واحة غدامس، وتعتبر هذه الوثائق سجلاً يشتمل على كل الجوانب الاجتماعية والاقتصادية لهذه الواحة<sup>(20)</sup>.

### خامساً - مكاتب الكتاتيب والمساجد والزوايا:

- كان التعليم السائد في ليبيا تعليمًا دينيًا، وقد اعتمد الليبيون في تعليمهم، على مر العصور، على مجموعة من الوسائل ومنها:
- 1 - السفر إلى خارج البلاد والدراسة في المعاهد العلمية المشهورة في الأقطار العربية المجاورة.
  - 2 - الاستفادة من الأساتذة الزائرين للمعاهد والمساجد، وكذلك من الزائرين المارين بليبيا لأغراض مختلفة وبخاصة الحجاج المغاربة.
  - 3 - إتاحة الفرصة لبعض الليبيين للسفر من أجل الحج والتجارة وزيارة المراكز الثقافية المختلفة.
  - 4 - حضور حلقات العلم ودروس الأساتذة التي كانت تقام داخل المساجد والزوايا والمدارس.

واعتمد التعليم في ليبيا على الكتاتيب والمدارس الكثيرة الملحقة بالمساجد، وكان الهدف من إنشاء المدارس تعليم الصبيان مبادئ القراءة والكتابة وتحفيظهم القرآن، وكان التمويل لبعض هذه المدارس يجري عن طريق التبرعات وكانت بإشراف العلماء المهتمين بالنواحي العلمية. وكانت أقدم مدرسة في ليبيا المدرسة

---

(20) علي مصطفى المصراي: مؤرخون من ليبيا، طرابلس: المنشأة العامة للنشر والتوزيع والإعلان، 1977. ص 127 - 129. ومن بين المكتبات الخاصة في مدينة طرابلس وغيرها من الأراضي الليبية كانت مكتبة أسرة النعاس، ومكتبة أسرة البشتر، وأسرة النبع، وأسرة قرزة، وأسرة الصاري، وأسرة الترجمان، وأسرة الحضيبي.

المستنصرية التي أنشأها عام (555 - 558 هـ) عبد الحميد بن أبي الدنيا من علماء طرابلس، وقد أثنى التيجاني على طرابلس ومدارسها بقوله (بداخل البلد مدارس كثيرة)<sup>(21)</sup>. واعتمد التعليم أيضاً على الرباطات والزوايا المنتشرة في أنحاء ليبيا كافة، وتوجد عادةً في هذه المؤسسات أقسام داخلية لإيواء طلاب العلم وتزويدهم بكل ما يحتاجون إليه من مآكل ومشرب وكتب، وكان معظم المقيمين من الطلاب والأساتذة المغتربين. وفي بحث للدكتور محمد عبدالهادي شعيرة بعنوان (الرباطات الساحلية الإسلامية) ورد أن عدد القصور بين قابس وطرابلس بلغ (25) قصراً، وبين طرابلس وسلوق (38) قصراً، ونقل عن الإدريسي قوله (إن قصور برقة لا يحيط بها التفصيل)، والقصر في تصور الدكتور شعيرة لا يختلف كثيراً عن الرباط، إذ هو بناء من طابقين ومحصن، وفي وسطه صحن تشرف عليه حجرات الدور الثاني على شكل شرفة، ويحتوي القصر على مسجد<sup>(22)</sup>.

وإلى جانب الرباطات انتشرت الزوايا في شمال أفريقيا، فكانت الزاوية عبارة عن مدرسة دينية، فضلاً عن أنها مأوى للغرباء والفقراء والمسافرين، وكانت الزاوية في المغرب ذات خصائص معينة جعلتها تنقسم إلى فئات ثلاث:

1 - الزوايا البسيطة، وتتألف من مجموعة من الأبنية المتلازمة ومنها بيت للطلبة، وهي غرف حول صحن كبير وفيها غرف للتدريس والمكتبة ثم المرافق اللازمة، وتكون الأراضي التي حولها حبساً عليها في غالب الأحيان لكي تعيش عليها.

2 - الزوايا التي تقوم حول ضريح لأحد المرابطين أو ولي من الأشراف.

3 - الزوايا التي كان يدفن فيها ولي كان يعيش فيها وسط تلاميذه يبت

(21) بلدية طرابلس في مائة عام. . طرابلس، 1970 . ص 82.

(22) محمد عبد الهادي شعيرة: الرباطات الساحلية الليبية، بحث مقدم للمؤتمر التاريخي في ليبيا. . ص



تعاليمه وطريقته الصوفية. وعرف هذا النوع من الزوايا باسم الزوايا الصوفية، لأنها تقوم في الأصل على طريقة صوفية معينة. وتعتمد الزاوية الطرقية في منهجها التعليمي على تعليم القرآن الكريم شأنها في ذلك شأن الزوايا الأخرى<sup>(23)</sup>.

وكان للمساجد أيضاً خصائص معينة جعلتها تنقسم إلى ثلاث فئات على النحو التالي:

1 - المسجد الخاص الذي يبنيه صاحبه ليصلي فيه ويتعبد، ويعلم الناس تعليماً عاماً أو اختصاصياً احتساباً لوجه الله تعالى.

2 - المسجد المتوسط الذي تعلم فيه المرحلة التحصيلية.

3 - المسجد الجامع في الحواضر، واشتهر كثير منها حتى صار في مصاف الجامعات مثل جامع القرويين في فارس والزيتونة في تونس، والأزهر في القاهرة. ولم تكن الجوامع مقتصرة على التعليم الأدبي والديني، بل كانت تعلم الرياضيات والفلك والتجويد والإنشاء<sup>(24)</sup>.

وللقسم الأكبر من الزوايا والمساجد أوقاف يصرف ريعها على ما تحتاج إليه الزاوية أو المسجد، وكذلك الإنفاق على الطلبة الغرباء، وكانت الكتب والمراجع متوافرة عن طريق التحسيس والوقف ليستفيد منها الدارسون وطلبة العلم بدون مقابل، وفي العادة كان الطلبة يقومون بنسخ الكثير من المراجع والمؤلفات التي وضعها العلماء الليبيون نتيجة استفادتهم من المكتبات الملحقه بهذه المؤسسات العلمية خلال سنوات دراستهم، وأصبح في مقدورهم أن يؤلفوا في مجالات الدراسات اللغوية والأدبية والفقه والتصوف ومختلف العلوم الدينية وخير دليل على ذلك المؤلفات التالية: أعلام ليبيا، نفحات النسرین فيمن كان بطرابلس من الأعيان، الحياة الثقافية في ليبيا، مؤرخون من ليبيا،

---

(23) نجاح القابسي: المعاهد والمؤسسات التعليمية في العالم الإسلامي. . مجلة الثقافة العربية. . مج7، عدد 7، 1980. . ص 22.

(24) عثمان الكماك: دار الكتب. . مجلة الوحدة، عدد 9، عدد 9، 1971. . ص 32.

ووجود الكثير من المؤلفات الليبية خارج ليبيا وداخلها دليل على مدى مساهمة الليبيين في إثراء الإنتاج الفكري العربي في مختلف العلوم.

وعلى العموم، فإن المساجد والزوايا والرباطات والمدارس كانت منتشرة في جميع أنحاء ليبيا، وأنها استطاعت، على مرّ العصور، أن تؤدي دورها العلمي بفاعلية. وسوف نتحدث فيما يلي عن أهمّ الزوايا وهي: زاوية طبقة، زاوية أحمد الزروق، زاوية الجغبوب، زاوية أولاد سهيل، زاوية الجعراني، زاوية عبدالسلام الأسمر، زاوية عمران بن عبدالسلام الأسمر.

1 - مكتبة زاوية طبقة: وطبقة هذه قرية بأرض الزنتان في وسط البادية، وتقع على ربوة عالية، وفي قمة الربوة منقورة (محفورة) في الصخر وفيها حجرات لسكنى طلبة القرآن، وتقع غربي القرية بنحو (45) كيلومتراً «وزرتها سنة 1923، ووجدت فيها كتباً كثيرة في حجرة مستقلة، ومهمة الزاوية تعليم القرآن لأبناء القرية ومن يفد إليها من سكان البادية، وإلى جانب الزاوية حجرة مبنية بناء لا بأس به، دفن فيها الأستاذ محمد الأزهرى أحد علماء الزنتان المشهورين وأفاضلهم، وهو الذي أسس الزاوية وقد كتب على باب الحجرة:

ألا يا دار لا يدخلك حزن ولا يغدر بصاحبك الزمان  
فنعم الدار أنت لكل ضيف إذا ما ضاق بالضيف المكان  
وأعتقد أن كاتب هذين البيتين يقصد بمعناهما الزاوية الملاصقة لمدفن الأستاذ الأزهرى صاحب الزاوية، لأن المدفن ليس داراً للضيافة وهو من الأماكن التي تذكر بالحزن، ويقدر عدد الكتب والمخطوطات بحوالي (500) مجلد معظمها في العلوم الدينية، ولا زالت محتويات المكتبة والزاوية تحت إشراف عائلة الأزهرى<sup>(25)</sup>. وتحتاج المخطوطات إلى الترميم والتصنيف والفهرسة، ومن الأفضل أن يتم تصويرها ميكروفيلماً.

2 - مكتبة زاوية أحمد الزروق: ولد أحمد الزروق عام (846 هـ) في مصرآة

(25) الطاهر الزاوي: معجم البلدان الليبية. - طرابلس: مكتبة النور، 1968. ص 279.

وعاش يتيماً بعد وفاة أمه في اليوم الثالث لولادته، ووفاة أبيه في اليوم الخامس، وكفلته جدته واعتنت به، وتلقى تعليمه في ليبيا وخارجها، فقد سافر إلى تونس والجزائر والمغرب وأخذ العلم من علمائها، وارتحل إلى مصر ودرس في الأزهر، كما ارتحل إلى مكة المكرمة والمدينة المنورة، وكان له نشاط فكري وثقافي في كل الأقطار التي زارها، وعاش الزروق (54) عاماً كانت حافلة بالنشاطات العلمية، وتوفي عام (899 هـ) في مصراتة مسقط رأسه ودفن فيها<sup>(26)</sup>.

وكان الفضل للزروق في إنشاء أول معهد علمي في جميع أنحاء ليبيا منذ أربعة قرون ونصف، ولا تزال زاويته من أهم المعالم التاريخية في منطقة مصراتة ومعهداً دينياً معروفاً لدى جميع الليبيين، وكانت تقع هذه الزاوية في مصراتة، وفي بقعة أهلة بالسكان تدعى (تكران) تتوسط مركز المدينة وميناءها قصر أحمد، وتتألف الزاوية من مسجد وضريح للشيخ ومكتبة ومعهد لتحفيظ القرآن، وكانت تحوي مكتبة الزاوية كثيراً من المخطوطات في مختلف فروع المعرفة، وتضم كل ما ألفه الزروق وما كتبه وما اقتناه من المخطوطات من الأقطار التي زارها وما وصله من الرسائل ونسخه الطلاب الذين درسوا في الزاوية على مر السنوات، وكانت تحوي المكتبة كثيراً من الكتب والمخطوطات لكثير من العلماء والدارسين بالزاوية ومن أشهرهم ابن غلبون والشيخ رمضان أبو تركية.

وألّف الزروق العديد من المؤلفات في الفقه والتصوف، ويوجد الكثير من مؤلفاته في أشهر المكتبات العربية والأوروبية. وقد أورد الدكتور علي فهمي خشيم في كتابه (أحمد الزروق والزروقية) قائمة ببليوغرافية تتضمن المصادر التي ذكرت مؤلفات الزروق - تصنيف مؤلفات الزروق - تواريخ تأليف كتب الزروق وشروح لبعض كتب الزروق وتعليقات عليها. وتعرضت محتويات

---

(26) أحمد مختار عمر: النشاط الثقافي في ليبيا. - طرابلس: منشورات جامعة الفاتح، 1971.. ص ص

المكتبة الزروقية للتلف والسرقة أثناء فترة الاستعمار الإيطالي، وجرى بيع الكثير من مخطوطات المكتبة في أسواق أوروبا ومصر وتونس والمغرب مما أوجد الكثير من مخطوطات الزروق في مكتبات العالم الشهيرة<sup>(27)</sup>.

وفي دراسة ميدانية حول المكتبة الزروقية قام بها أحد الطلبة في قسم المكتبات والمعلومات بكلية التربية في جامعة الفاتح روى له أحد المعمرين الذين ما زالوا يعيشون حتى الآن في منطقة الزروق، أنه عاصر الشيخ رمضان أبو تركية لفترة طويلة، وكانا رفيقين في كفاحهما ضد الاحتلال الإيطالي، وأنه عرف بأن الشيخ رمضان أبو تركية خاف من استيلاء الإيطاليين على محتويات المكتبة، فقام بتدبير عملية لإخفائها في مأمن منهم، وقد تكلم عمله هذا بالنجاح، غير أنه فوجيء بسرقة الكثير من الكتب والمخطوطات، وعند قدوم الاحتلال البريطاني علم الإنجليز بطريقة أو بأخرى بمكان هذه الكتب، فقاموا بالاستيلاء عليها ومصادرتها، وقد تعرضت محتويات هذه المكتبة للسرقة وأرسلت إلى تجار إسبان، وقال هذا المعمر الذي يبلغ من العمر حوالي (110) سنوات، أنه عندما كان في المهجر في إسبانيا التي لجأ إليها نتيجة بعد صدور حكم الإعدام فيه من الحكومة الفرنسية في تونس، شاهد تلك الكتب والمخطوطات وهي تباع مع أشياء عرفت بأنها ليبية.

لقد أدت المكتبة الزروقية دوراً فعالاً في خدمة أهداف الزاوية التعليمية، واستفاد من خدماتها كل الذين وفدوا إلى الزاوية من داخل البلاد وخارجها، ومن ناحية أخرى، تعتبر مؤلفات الزروق وكل ما كتب عنه مساهمة فعالة في إثراء الفكر والتراث العربي<sup>(28)</sup>.

وما زالت هذه الزاوية تؤدي دورها الثقافي والديني على أكمل وجه في الوقت الحاضر، وتوجد فيها مكتبة تضم أكثر من (7000) مجلد وقد جرى

---

(27) علي فهمي خشيم: أحمد الزروق والزروقية. طرابلس: مكتبة الفرجاني، 1975.

(28) عبد العاطي عبدالله: المكتبة الزروقية: بحث مقدم ضمن البحوث الصيفية لقسم المكتبات والمعلومات، كلية التربية، جامعة الفاتح، 1979. ص ص 2 . 3.

افتتاحها عام 1978، ويوجد الآن مشروع متكامل يتضمن توسيع المكتبة وإنشاء المرافق التعليمية الحديثة بالزاوية. وفي شهر حزيران (يونيو) 1980، أقيم مهرجان علمي بمناسبة مرور (500) عام على مولد صاحب الزاوية، وجرى في هذا المهرجان إظهار العديد من البحوث العلمية التي تشيد بمآثر أحمد الزروق وفلسفته ومنهجه العلمي في مجالات اللغة والفقه والتصوف.

3 - مكتبة زاوية الجغبوب: تعتبر هذه المكتبة من أهم المكتبات في العالم الإسلامي لما تحويه من مخطوطات ومراجع في مختلف العلوم الدينية والاجتماعية. لقد تأسست هذه المكتبة خلال النصف الثاني من القرن التاسع عشر، وهي جزء من الزاوية الملحقه بالجغبوب، وقد كُونت عن طريق الشراء والنسخ، إذ يوجد فيها نساخ متخصصون في هذا الميدان. وعدد المجلدات غير معروف بالضبط وتختلف المصادر في تقديرها، فقد احتوت المكتبة على نحو (14) ألف مجلد قبل الاحتلال الإيطالي، لكن الإيطاليين نهبوا وداسوها بنعال خيولهم ويقال إن ما تبقى منها حوالى ألف مخطوط، أما الكتب الموجودة في خزائنها فقد نيفت على الثمانية آلاف مجلد في التفسير والحديث والتوحيد والفقه وغير ذلك<sup>(29)</sup>.

لقد زخرت هذه المكتبة بكل أنواع العلوم تقريباً من قرآن كريم وحديث نبوي وفقه وأدب وتاريخ، حتى إن عدد مجلداتها قارب الأربعين ألفاً تشكل المخطوطات القيمة نسبة كبيرة منها.

وتعرضت هذه المكتبة للتلف والضياع والحرق أثناء الاحتلال الإيطالي للجغبوب عام 1926، وأثناء الحرب العالمية الثانية، وكذلك الحال بالنسبة للمكتبة الموجودة في الكفرة، وأخيراً ضمت معظم المخطوطات والكتب الباقية من مكتبة الجغبوب والكفرة إلى المكتبة المركزية في جامعة قاريونس/ بنغازي، وتم تصوير العديد منها وفهرستها لإفادة الباحثين وطلبة العلم.

4 - زاوية أولاد سهيل: تقع بأبي عيسى بالقرب من زاوية أولاد سنان

(29) محمد بن عثمان الحشاشي: رحلة الحشاشي إلى ليبيا. ص ص 151 - 152.

بالزاوية، وسهيل صاحب هذه الزاوية رجل يعرف بأبي عيسى، ويذكر عنه صلاح واعتناء بضيافة من كان يرد عليه، وتوفي عام (673 هـ)، والأرجح أنه كان من قبيلة الوشاحين العربية، وما إن هل القرن الرابع عشر الميلادي حتى بلغت زاويته من الضخامة حداً كبيراً لما حوته من الكتب والأسلحة الثمينة التي أغدقها المخلصون بالفضل، ومن أشهر الزوايا زاوية أولاد سهيل التي زارها التيجاني ورأى فيها كتباً كثيرة محبسة «وما زالت هذه الزاوية مقصورة على حفظ القرآن، وفيها حجر كثيرة يسكنها الطلبة، ولها أوقاف كثيرة يصرف ريعها على ما تحتاج إليه من إصلاح وفي مساعدة الطلبة الغرباء»<sup>(30)</sup>.

5 - زاوية يوسف الجعراي: من زوايا مسلاتة المشهورة ببلدة القصبات عاصمة مسلاتة، أسسها الشيخ يوسف الجعراي الذي عاش عام (820 هـ)، وهدف من إنشائها إلى تحفيظ القرآن وتعليم العلم، وكان يقصدها الطلاب من جميع الجهات، وبنيت فيها حجرات كثيرة لإيواء الطلبة الأغرأب.

6 - زاوية عبدالسلام الأسمر: تعتبر من أشهر زوايا زليطن، وتعرف بزاوية الشيخ، ومهمتها تعليم القرآن وتحفيظه، وفيها حجرات كثيرة لإيواء طلبة العلم، ولها أوقاف كثيرة في جميع أرجاء ليبيا، ونظراً لشهرتها فقد تردد الطلاب عليها من مختلف الجهات.

تأسست هذه الزاوية في حياة الشيخ عبدالسلام عام (900 هـ) وجرى تطويرها في الفترة الأخيرة بإقامة مسجد جديد ومعهد ديني سمي بالمعهد الأسمر<sup>(31)</sup>.

7 - زاوية عمران بن عبدالسلام الأسمر: تقع في سوق بلدة أولاد غيث، أسسها ابن عبدالسلام الأسمر وكان من أشهر العلماء، كما اشتهر بالكرم، وذاع صيته بعد وفاة والده، وجاهره يحيى الزرهوني العداوة وقتله عام (995 هـ).

---

(30) أبو محمد التيجاني (706 - 708)؛ رحلة التيجاني إلى ليبيا؛ تقديم حسن عبد الوهاب . . تونس: المطبعة الرسمية، 1958 . . ص ص 212 - 213 .  
(31) الطاهر الزاوي: أعلام ليبيا . . ص ص 164 - 167 .

هـ). ونهب الزرهوني زاوية الشيخ وكان فيها حوالي (500) مجلد من الكتب الثمينة موقوفة عليها، كما نهب ما فيها من الأموال والأرزاق، ودفن صاحب الزاوية بقرب زاوية والده<sup>(32)</sup>.

وعلى العموم، فإن الزوايا كافة كانت تضم الكثير من المخطوطات والمراجع في مختلف فروع المعرفة، وكانت تقدم المراجع العلمية في شكل تجميع لفائدة الطلاب والباحثين بدون مقابل.

8 - زاوية الحضييري في فزان: كان لعائلة الحضييري دور فعال في ازدهار الحياة العلمية والثقافية ولا سيما العلوم الدينية منها بمنطقة فزان منذ أوائل الحكم العثماني على ليبيا. وقد توارثت أسرة الحضييري الاهتمام بالتراث الديني جيلاً بعد جيل حيث أسس الشيخ حامد بن حامد محمد الحضييري في بلدة الجديد بسبها زاوية الحضييري وذلك في أوائل القرن الحادي عشر الهجري - السابع عشر الميلادي، لتعليم القرآن الكريم والعلوم الدينية. وكان من أشهر شيوخ هذه الزاوية العالم علي الحضييري ثم من بعده تلاميذه وأحفاده.

وفي أوائل القرن الثالث عشر الهجري، قام عثمان بن محمد بن عمر الحضييري بتأسيس زاوية في بلدة الجديد عرفت باسمه وتعتبر امتداداً وتجديداً لزاوية الشيخ حامد الحضييري بعد أن أصابها الضعف وتغير مسارها إلى الطرق الصوفية.

وتميزت زاوية الحضييري بالخصائص التالية:

تدريس مادة القرآن الكريم والعلوم الدينية مع القيام بالوعظ والإرشاد الديني بمنطقة فزان.

كان لمشائخ زاوية الحضييري صلات دائمة مع أشهر الزوايا اللبية مثل زاوية الدوكالي/ وطبقة/ والجغبوب/ وعبدالسلام الأسمر/ وأحمد الزروق، كما كانت توجد مراسلات بين مشائخ هذه الزوايا ومراسلات تتعلق بالفتاوى

---

(32) المصدر نفسه . ص 279.

والوعظ وتبادل الآراء .

كانت الزاوية تمتلك مكتبة مخطوطات أوقفها مؤسسها على جميع الباحثين والدارسين للاستفادة منها .

تخرج من زاوية الحضيبي العديد من العلماء ومن أشهرهم الشيخ علي أبو بكر الحضيبي الذي ولد سنة 980هـ الموافق 1572ف، وتلقى مبادئ العلوم الأولى على يد والده الشيخ أبو بكر الحضيبي، ثم التحق بالأزهر الشريف لمدة ست سنوات وتعلم على الشيخ النهوري وغيره وتحصل على إجازة علمية من الشيخ المذكور .

وألف الشيخ علي أبو بكر الحضيبي بعض المؤلفات مثل :

- 1 - دراسات وأبحاث في الفقه .
- 2 - قصائد في المدح .
- 3 - حاشية على مختصر الشيخ خليل جمعها من تقارير مشائخه في ثلاثة أجزاء .
- 4 - شرح لمختصر الشيخ خليل في أربعة أجزاء جمع فيه غالب ما في حواشيه معتمداً على عبارة الشيخ النهوري .
- 5 - قصيدة منظومة 1700 بيت تتعلق بأصول الدين والعبادات .
- 6 - قصائد أخرى في العبادات والأديان .
- 7 - له عدد من المراسلات مع العديد من الآراء والولاة وكذلك عدد من الفتاوى .
- 9 - زاوية بن شعيب: أسست هذه الزاوية من طرف الحاج محمد بن شعيب سنة 1215م الموافق 1800ف وهو ما أكدته الوثيقة الخاصة بوقف هذه الزاوية والمؤرخة في 1228م والذي شهد فيه على نفسه الفقيه الأديب محمود بن

---

(\*) عثمان القاضي الحضيبي . فزان، مراكزها الحضارية عبر العصور/ منشورات مركز شؤون الصحراء 1989، ص 161 . 181.



المرحوم الحاج أحمد بن شعيب بأنه حبس رغبة من ثوابت الله عز وجل ليستمر النفع من هذا الوقف وهو زاويته التي أسسها بالقرب منزل الأبحاث بالزاوية الغربية. ثم أضاف صاحب الزاوية في سنة 1233م/ 1817 فمسجداً تقام فيه صلاة الجمعة، مما جعل هذه الزاوية من أشهر الزوايا والمنارات العلمية في المنطقة الغربية وقد أوقف مؤسسها العديد من العقارات بمنطقة الزاوية وطرابلس. وما زال المبنى في حالة جيدة رغم الفترة الزمنية الطويلة. ولقد جرى ترميم هذه الزاوية في فترة 1980/ 1995. وقد تخرج منها الكثير من الطلبة الذين أكملوا دراستهم في الخارج. ومن أشهر العلماء الذين تخرجوا من الزاوية: الشيخ الطاهر الزاوي وكان الكثير من العلماء قد تناوبوا القيام بمهمة التدريس في زاوية بن شعيب مثل:

الفقيه عبدالرحمن بن شعيب والفقيه محمد الشفع وعبدالعزیز بن يحيى، وحسين بن رزق الله وغيرهم من الفقهاء الذين كانوا يقومون بإعطاء الدروس التخصصية في شكل حلقات لعلوم الفقه والتفسير والنحو والصرف.

**10 - زاوية أولاد يربوع:** كانت تقع في وسط قبيلة أولاد يربوع التي قامت بتشييدها بالقرب من منارة بن شعيب بالزاوية.

ويظهر أن زاوية أولاد يربوع التي شيدت سنة 1271م الموافق 1854 هي تجديد لبناء زاوية أولاد سنان التي أشار إليها الرحالة التيجاني بين سنتي 706 - 708 حيث أعطى وصفا لهذه الزاوية جاء فيه: فيها مبانٍ كثيرة ولها أرض متسعة وتعرف بزاوية أولاد سنان إخوة الوشاحين والنوائل وهم بنو سنان بن عامر بن جابر. وهذه الزاوية راجعة إلى حكم عبدالله بن دياب بن أبي العز ابن صابر بن عكر بن حميد. أما محمد الوزان في وصف أفريقيا والذي زار الأراضي الليبية في عام 1516ف، فقد أكد أنه زار زاوية أولاد يربوع ورسمها واضحة على الخريطة التي تحدد مسار رحلته.

وكان دور الزاوية بارزاً في تحفيظ القرآن الكريم للكثير من أبناء مناطق صرمان/ الرحيبات/ الزنتان وبعض جهات الجبل الغربي الأخرى.

أما أهم الفقهاء الذين قاموا بمهمة الاشراف على تحفيظ القرآن/ الفقيه نصرات والفقيه علي الأمين كريمة والفقيه عبدالسلام العروس . وفي سنة 1974 شيدت مدرسة قرآنية في المكان نفسه الذي كانت فيه الزاوية .

11 - أهم المنارات العلمية المشهورة الأخرى:

أ - زاوية الدوكالي - مسلاتة .

ب - منارة المحجوب - مصراتة .

ج - منارة الطبقي زاوية المنشية في الجميل .

د - منارة بن جحا في الخمس .

و - الزاوية القادرية في طرابلس .

**الخاتمة:**

إن التراث الليبي المتوافر حالياً لا يمثل الانتاج الفكري الليبي كله، فقد تعرضت ليبيا خلال تاريخها الطويل إلى كثير من الحروب والاضطرابات والحملات العسكرية الاستيطانية، ما أدى إلى ضياع الكثير من الانتاج الفكري ونضرب الأمثلة التالية لبيان الحقيقة .

1 - نسف الاستعمار الايطالي مكتبة الجغبوب التي كانت من أكثر المكتبات ندره في العالم الاسلامي وضاع الكثير من مقتنياتها .

2 - أحرق الاستعمار الايطالي كثيراً في المكتبات الملحقة بالمساجد والزوايا .

3 - عندما احتل الايطاليون طرابلس عام (1911) أتلفوا الكثير من الوثائق والمخطوطات المحفوظة في السرايا الحمراء وقاموا برميها في البحر .

4 - عندما احتل الإسبان طرابلس عام (1510) أقاموا مجازر رهيبة وأشعلوا النيران في البيوت وفي أسرار المدينة وأدى ذلك إلى احتراق الكثير من المخطوطات والكتب القيمة .

5 - خلال العهد التركي جرى نقل الكثير من المخطوطات والكتب إلى تركيا.

6 - جرى نقل الكثير من الوثائق والمخطوطات الموجودة في السرايا الحمراء وفي المكتبات العامة خارج البلاد أثناء فترات الاستعمار، كما سرق الكثير من المخطوطات والكتب وجرى بيعها عن طريق السماسرة في أسواق أوروبا والشرق العربي، وبدل على ذلك وجود مجموعات منها في المكتبات العالمية المشهورة.

وهناك العوامل الأخرى التي أثرت على هذا التراث الفكري ونذكر منها على سبيل المثال لا الحصر:

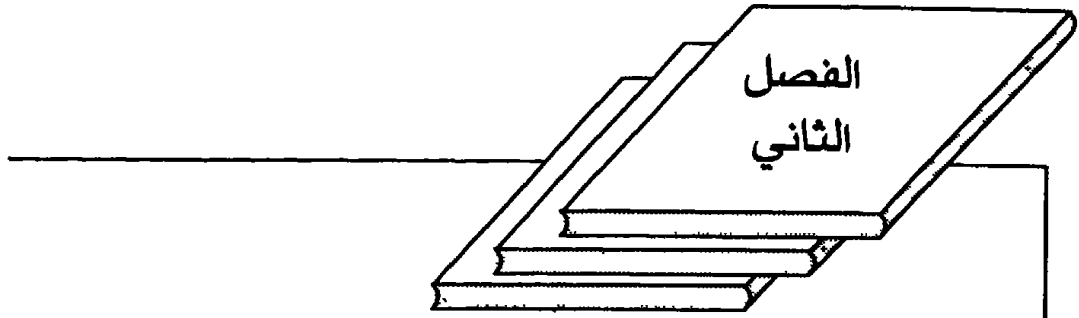
1 - تعرض الكثير من الوثائق والمخطوطات للتلف بسبب عوامل البيئة من جهة ولعدم توافر الأماكن المناسبة للحفظ والتخزين من جهة أخرى.

2 - حرق الكثير من الخزائن المملوءة بالكتب النفيسة التي كانت تزرع بها مدن وقرى جبل نفوسة نتيجة الفتن المتواصلة التي أصابت الجبل بعد القرن العاشر.

3 - إحراق مكتبة اسماعيل كمالى من قبل زوجته التركية وكانت تحوي هذه المكتبة مجموعة نادرة من الكتب يتعلق معظمها بتاريخ البلد والتراث الثقافي.

4 - عدم معرفة ليبيا للطباعة إلا في نهاية القرن التاسع عشر، وقد أعاق ذلك نشر الكثير من المؤلفات فكان الاعتماد على الجهود الفردية في نسخ الكثير من الكتب والمخطوطات.

5 - عدم وجود مركز خاص بالوثائق والمخطوطات في ليبيا أدى إلى تلف العديد من الوثائق.



مكتبة أحمد النائب الأنصاري  
في نهاية العهد العثماني الثاني



تعدّ مكتبة أحمد النائب الأنصاري من أهم المكتبات الخاصة في مدينة طرابلس الغرب خلال القرن التاسع عشر الميلادي بفضل ما كانت تحتويه من مخطوطات وكتب قيمة، يعود تاريخ تأليفها إلى عدة عصور مضت وكان أحمد النائب قد ورث معظمها عن أفراد أسرته الذين عرفوا بحب العلم والعلماء منذ القدم.

إن أحمد النائب الأنصاري صاحب هذه المكتبة التي عرفت باسمه ينتمي إلى أسرة عربية ترجع في جذورها إلى أصول أندلسية. وتقول الوثيقة المهمة، والخاصة بتخرجه، وحصوله على الإجازة العلمية، عن نسبه باختصار إنه أحمد ابن الحسين بن محمد بن عبد الكريم العسوسي الأندلسي نسباً الطرابلسي منشأ<sup>(1)</sup>.

وكانت أسرته قديماً تعرف بين الأهالي ببني العسوس نسبة إلى عيسى الأوسي الجد الأعلى الوافد من الأندلس إلى مدينة طرابلس في نهاية المائة التاسعة الهجرية - القرن الرابع عشر الميلادي<sup>(2)</sup>.

وحتى يكون نسب أحمد النائب معروفاً لدينا أكثر علينا أن نعرضه كما دونه مفصلاً في ترجمة جده محمد بن عبدالكريم النائب بقوله:

وفي سنة 1232 (من الهجرة الموافق 1816 - 1817م) توفي الأستاذ الكامل

---

(1) دار المحفوظات التاريخية في طرابلس. ليبيا، ملف التعليم، وثيقة غير مصنفة.  
(2) أحمد النائب، المنهل العذب في تاريخ طرابلس الغرب، مكتبة الفرجاني، طرابلس. ليبيا، بدون تاريخ، ص 320 . 321، حيث ورد المائة السابعة والصحيح هو المائة التاسعة الهجرية، القرن الخامس عشر الميلادي.

والعلامة الفاضل، الشيخ محمد بن عبدالكريم بن أحمد بن عبدالرحمن بن أحمد ابن عبدالعزيز بن محمد بن أحمد بن محمد بن عبدالرحمن بن عيسى بن محمد بن عبدالله بن محمد بن عيسى الأوسي الأنصاري الأندلسي الأصل ثم طرابلسيه وبها ولد.

ثم يصف جده محمد بن عبدالكريم النائب موضعاً ثقافته، ومكانته العلمية والاجتماعية بقوله: «تلقى العلوم من أعلام عصره، وفحول مصره، وكان فقيهاً تاجراً واسع العلم، كثير الحفظ والرواية، فريد عصره عقلاً وفهماً، وفريد أوانه جلاله وعلماً، مع ورع وحسن سمت ووقار، وارتفاع همة، وعذوبة ألفاظ، وملاحة إيراد. ومن القائلين بالحق والعاملين به. تولى النيابة بنفس الثغر بعد والده، وحسنت سيرته، وقرنت بالعدل أحكامه. ألف كتاباً سماه (الإرشاد لمعرفة الأجداد) ضمنه ذكر أسلافه الكرام، وتراجم آله العظام<sup>(3)</sup>.

ثم يكشف أثناء ترجمته لسيرة جده محمد بن عبدالكريم النائب عن قصة لقب العسوسي فيقول: «وآله يعرفون قديماً ببني العسوس. وهو لقب منحوت من عيسى الأوسي الجد الأعلى الوافد من الأندلس إلى طرابلس في أواخر المائة السابعة عند غلبة الإسبانول. وحديثاً أي في نهاية القرن التاسع عشر الميلادي، يعرفون بآل النائب لتسلسلهم خلفاً عن سلف في النيابة الشرعية وخدمة العلم الشريف»<sup>(4)</sup>.

ويقول عن والد جده عبدالكريم: كان فقيهاً عاملاً، قاضياً، جليلاً، عادلاً، رئيساً، أوجد العلماء، شرف الفقهاء، واسطة المدرسين، محدثاً لغوياً، خطيباً، متقناً، أصولياً، متكلماً، صالحاً، زاهداً، ورعاً، أخذ العلم عن

(3) المرجع نفسه، ص 320.

(4) المرجع نفسه، ص 320 - 321. وكما سبقت الإشارة فهو يؤرخ لتاريخ طرد العرب من الأندلس على أيدي الإسبان في المائة السابعة الهجرية والصحيح في نهاية المائة التاسعة الهجرية حيث سنة 1492 ميلادي يوافق الستين 897 . 898 هجرية .

الأخوين الفقيه المحدث أحمد والعلامة محمد ابني الكسلاني، والفقيه علي بن محمد بن صالح. وُلِّيَ النيابة مكان والده، توفي سنة 1189 هـ (1775م) ودفن بجوار سيدي المنبذر الصحابي رضي الله عنه<sup>(5)</sup>.

وحتى نستكمل هذه الأسرة التي هي من الأسر المنقرضة نهائياً من مدينة طرابلس بعد أن تعرضت إلى التشريد والنفي والانتقام من السلطات العثمانية، لا بد من أن نستكمل ما أشار إليه أحمد النائب في كتابه «المنهل العذب» حيث يقول في ترجمة أحمد بن عبدالرحمن بأنه كان من العلماء الأعلام الأجلة الفخام، فقيهاً، محدثاً، متقناً في جميع العلوم... أخذ العلوم عن أفاضل من الأئمة منهم الأستاذ الكبير... الشيخ محمد بن سعيد الهبيري، والأستاذ أحمد ابن عمر القيرواني أصلاً الطرابلسي داراً ومنشأً. وله تعليق على البخاري الشريف، وشرح لطيف على الاجرومية نحو الثمانية كراريس. وُلِّيَ النيابة بعد والده، وتوفي سنة 1155 هجرية (1742 - 1743م)<sup>(6)</sup>.

أما عن العارف بالله تعالى عبدالرحمن بن أحمد المتوفى في سنة 1130 هـ (1717 ميلادي) فبعد أن يصفه بأنه كان من أولياء الله الذين جمعوا العلم والعمل يقول عنه بأنه أخذ العلم عن جماعة من العلماء مثل: الأستاذ أحمد بن محمد بن محمد البهلول، والفقيه المفتي الشيخ محمد بن مساهل. وتولى النيابة بعد والده<sup>(7)</sup>.

وعن بقية نسبه يقول نقلاً عن كتاب «الإرشاد لمعرفة الأجداد»: إن الأستاذ أحمد بن عبدالعزيز كان رجلاً صالحاً، وفقياً فاضلاً، ونحوياً لغوياً عروضياً، ورعاً زاهداً، توفي سنة 1023 هـ (1614م). أما الأستاذ عبدالعزيز محمد أحد أجداد أحمد النائب فهو أيضاً كان فقيهاً وتاجراً، له حظ جليل في العلم، وباع متسع في الأدب، وهو الذي أسس المسجد الكائن بداخل المدينة

(5) أحمد النائب، المنهل العذب، ص 321 . 324.

(6) المرجع نفسه، ص 324 . 325.

(7) المرجع نفسه، ص 324 . 325.



(طرابلس) بقرب سورها الغربي، وضريح الشيخ المزار سيدي عران، هاجر من مدينة طرابلس إلى غريان على أثر استيلاء الإسبان عليها في سنة 1510 ميلادي الموافق 916 هجري، وقد أسس مسجداً بوادي النخل، وأخذ يؤم الناس به إلى أن توفي هناك، ودفن بجوار مسجده. وقد عاد ابنه الأستاذ أحمد إلى مدينة طرابلس بعد مغادرة الإسبان<sup>(8)</sup>.

ثم يختتم أحمد النائب ترجمة أجداده بالشيخ محمد بن عيسى بن بقاء الأنصاري الذي يقول عنه: من الثغر الشرقي. أخذ القراءات السبع، وأخذ عنه جماعة من أهلها، وكان شيخاً فاضلاً حافظاً للحكايات. ذكره ابن عساكر وقال: رأيت. توفي سنة 522 هـ الموافق سنة 1128 ميلادي<sup>(9)</sup>.

### تعليم أحمد النائب وثقافته:

تم التعرف إلى نسب أسرة أحمد النائب وجذورها التاريخية المهمة، ومكانتها العلمية والأدبية، وهي عوامل كان لها الأثر المباشر في تكوين شخصية أحمد ابن حسين النائب الأنصاري، وعلى محتويات مكتبته. فالشيخ أحمد النائب صاحب المكتبة كان قد تلقى تعليمه داخل مدينة طرابلس دون أن يغادرها إلى جامع الأزهر في مصر أو جامع الزيتونة في تونس حيث كان يذهب بعض الشباب من أقرانه. وكان التعليم في مدينة طرابلس يتم داخل الجوامع والمساجد المنتشرة بأنحاء المدينة وعلى شكل نظام الحلقات المتخصصة في علوم القرآن والشريعة واللغة وبعض العلوم الأخرى.

وكان يساهم في إغناء العملية التعليمية في مدينة طرابلس وسائر المدن الليبية الأخرى: وجود العديد من الأشخاص المتعلمين تعليماً راقياً، سواء في داخل البلاد أو خارجها، إلى جانب وفود بعض الأساتذة من الأقطار العربية إلى المدن الرئيسية طلباً للعمل. - ولا سيما من تونس والجزائر والمغرب -

(8) المرجع نفسه، ص 326 . 327.

(9) المرجع نفسه، ص 327 . 328.

فيتعرّفون إلى الأحوال الثقافية والاجتماعية في ليبيا أثناء تأدية فريضة الحج عندما كانوا يمرون بالشريط الساحلي ويزورون المدارس والزوايا والمساجد أثناء قيام العملية التعليمية، فيعرضون خدماتهم التي تقابل من القائمين على التدريس بالرضا والشكر، وكثيراً ما كان يفضل العديد من العلماء الاستقرار وعدم العودة إلى الوطن الأصلي حتى يوفر بعض المال.

وأحد النائب من الأشخاص الذين تلقوا تعليمهم بين حلقات العلم في المسجد والمكتبة داخل بيت الأسرة الذي كان يجتمع العلماء داخله كل مساء، الأمر الذي أسهم في إعداد أحمد النائب ثقافياً أحسن إعداد، ولم تعد أسرته ترى ضرورة في سفره إلى مصر أو تونس المجاورتين.

وتؤكد الوثائق الموجودة في دار المحفوظات التاريخية بطرابلس أن أحمد النائب تلقى تعليمه، كغيره من شباب عصره، داخل مدرسة جامع أحمد باشا القره مانلي في مدينة طرابلس التي كان التعليم يتم فيها كل يوم، عدا الجمعة وبانتظام، وكان طلاب العلم ينتقلون من حلقة إلى أخرى، وتمثل كل حلقة سنة دراسية يقوم بها شيخ بتدريس مادة تخصصه وهو جالس بينهم على الأرض، وقد يجلس في مكان مرتفع على كرسي أو نحوه.

ومما تجدر الإشارة إليه أن جامع أحمد باشا، الذي أسس في سنة 1737م في مدينة طرابلس، كان يمثل الجامع، والمدرسة، والمكتبة أي منارة للعلم، وكانت تدرس به عدة مواد علمية مثل: علم الفقه الذي يتناول الأحكام الشرعية المتعلقة بتنظيم العبادات والمعاملات على مذهب الإمام مالك. ومما جاء في الإجازة أو الشهادة التي طلبها أحمد النائب من أحد المشايخ الذين كانوا يقومون بتعليمه حتى صار مؤهلاً وقادراً على القيام بالأعمال الإدارية والتعليمية وغيرهما: ويقول الشيخ أبو بكر الذي كان قد قام بتدريس أحمد النائب في الإجازة التي طلبها منه تلميذه - أحمد النائب - في سنة 1866م إنه قام بتدريس المذكور جملة من المواد كان قد تلقاها هو أيضاً عن كبار الأساتذة في عصره مثل: الشيخ محمد ذو القرنين المالكي الغوراوي، والشيخ حسين عمار، والمفتي حسين الدجني اليافي، والشيخ آدم نجل بيلو الفلاني، والأستاذ

محمد السباعي، والأستاذ أحمد السباعي، والشيخ أبو عبد الله سيدي الشيخ فتح الصاوي.

ويقول الشيخ أبو بكر في ختام الإجازة المقدمة منه إلى أحمد النائب الأنصاري وهو يصف ما كتبه له أستاذه من قبل: - وأجازني الشيخ فتح الله الصاوي إجازة عامة، ونص ما كتبه لي: فقد أجزت المولى الفاضل المجمل بفراید الفضایل قوة الأعيان، ونتيجة أهل هذا الزمان سيدي أبو بكر بن القاضي حسن السناري الأنصاري الخزرجي الجابري لي بما يجوز لي رواية أو ثبت لدي دراية في كتب الحديث الستة المشهورة وغيرها من كتب السنة المأثورة، وكتب المعاني، والبيان والأسماء وسائر ما يكون من الأصول وغيرها موصياً لي بتقوى الله التي في تمسكه بها مولاة اجتباه وهداه إلى صراط مستقيم.

ويقول الشيخ أبو بكر بن القاضي حسن السناري في الإجازة الممنوحة منه إلى أحمد النائب:

لما طلب مني بعض الإجازات في أسماء الله الحسنى، والمثلث للشيخ أبي حامد، والبرهنية ونحو ذلك. وأيضاً في حزب النووي والدسوقي والدور الأعلى والأربعين الأسمى والسيفي والقدح ونحو ذلك فاستخرت الله تعالى بعدما وجدته حتى أهل ذلك فطلب (مني) السند كما ورد في الأثر أن خير الخبر خبر البر فقال ﷺ: الإسناد من الدين أو كما قال فأجزته بما يجوز لي كما أخذت ذلك من مشائخي سماعاً<sup>(10)</sup>.

وفي نهاية الإجازة ختم الشيخ أبي بكر بن القاضي حسن السناري الأنصاري وتوقيعه.

إن أحمد النائب الأنصاري الذي ولد في مدينة طرابلس عام 1256 هـ

---

(10) دار المحفوظات التاريخية في طرابلس، ملف التعليم، الوثيقة المذكورة والمؤرخة في 29 من ربيع الآخر 1283 هـ الموافق 10 سبتمبر 1866م.

الموافق 1840 ميلادي، وتوفي باستانبول سنة 1335 هـ - الموافق (1916م - 1917م) قد تحصّل على نصيب وافر من العلم والثقافة العامة التي اكتسبها من حلقات الدراسة، والاطلاع على ما في بطون الكتب، وعلى ما تنشره الصحف والمجلات الصادرة في مدينة طرابلس الغرب، والمشرق العربي، واستانبول التي كان يصل منها العديد من هذه الجرائد اليومية والأسبوعية إلى مدينة طرابلس، وإن كانت في معظمها باللغة التركية التي كان يجيدها أحمد النائب الأنصاري<sup>(11)</sup>.

### أبرز الوظائف التي تقلدها أحمد النائب :

عمل أحمد النائب الأنصاري في بعض الوظائف المهمة كان آخرها رئيساً لبلدية مدينة طرابلس، وهي الوظيفة التي كان لا يتحصل عليها إلا من له المركز الاجتماعي الكبير لصلة ذلك بقضايا الناس عامة.

### مؤلفات الشيخ أحمد النائب :

تمكن الشيخ أحمد النائب من تأليف كتابين مهمين، يتكون الأول وهو: «المنهل العذب في تاريخ طرابلس الغرب»، من جزئين وقد خصصه لتاريخ ولاية طرابلس الغرب - ليبيا - في حين خصص الكتاب الثاني لموضوع السير والتراجم للعرب الليبيين وجعل عنوانه: نفحات النسرين والريحان . . . .

ويعد كتاب المنهل العذب من الكتب المهمة في التاريخ الليبي حيث يستعرض فيه المراحل التاريخية التي مرت بها البلاد في العصور القديمة والوسطى والحديثة .

وكان يشيد بأعمال السلطان عبدالحميد الثاني الذي كان معاصراً له كما أشاد بأعمال الوالي أحمد راسم باشا والي طرابلس الغرب على الرغم من دوره

---

(11) أحمد النائب، نفحات النسرين والريحان، تحقيق علي مصطفى المصراقي، المكتب التجاري للطباعة والنشر، بيروت، 1963م، ص 6.

في نفيه إلى استانبول، والسبب المباشر في الإشادة تجنب مراقبة المطبوعات العثمانية لمنشوراته التي كانت لا تسمح بإصدار الكتب المناوئة أو المتقدمة لنظام الحكم، إذ كان النقد محرماً في ذلك الوقت، حتى ولو كان نقداً إيجابياً. لذا لم يشر الشيخ أحمد النائب إلى صراعه مع الوالي أحمد راسم باشا الذي كان سبباً في نفيه إلى خارج بلاده مع الشيخ حمزة ظافر المدني وإلقاء الشيخ إبراهيم سراج الدين في السجن حتى وفاته.

واعتمد الشيخ أحمد النائب في تأليف كتابيه: المنهل العذب في تاريخ طرابلس الغرب، ونفحات النسرين والريحان على بعض المصادر اللببية مثل: كتاب الرحلة الظافرية للشيخ محمد ظافر المدني، وكتاب: الإرشاد لمعرفة الأجداد للشيخ محمد بن عبدالكريم النائب بالإضافة إلى رحلة التيجاني، وابن خلدون في كتاب العبر، ومحمد بشير المدني في كتاب اليواقيت الثمينة في أعيان أهل المدينة، وأحمد المقري في كتاب نفح الطيب، وابن نافع في كتاب معجم الصحابة، وعبدالرحمن الجبرتي في كتاب بدائع الزهور، والعبدي في رحلته، والبكري في تاريخه عن المغرب العربي حيث كان الشيخ أحمد النائب يذكر مصادره وإن كان بطريقة غير منهجية.

كما اعتمد في كتاب نفحات النسرين والريحان على ما كتبه البرموني وابن غلبون، والشماخي، الذين يعود إليهم الفضل الأول في كتابة سير العديد من العلماء والمتصوفين في ليبيا.

ويلاحظ على كتاب المنهل العذب في تاريخ طرابلس الغرب، وكتاب نفحات النسرين والريحان فيمن كان بطرابلس من الأعيان وجود عامل التكرار عند ترجمته لبعض العلماء والمتصوفين دون أن يذكر أسماء الولاة.

ومن الذين أعاد ترجمتهم نحو عشرين شخصية من أصل نحو مائة وعشرة أشخاص وردت أسماءهم مثل: الشيخ عبدالله الشعاب، الشيخ أبو نزار خطاب البرقي الطرابلسي، الشيخ محمد الصيد، الشيخ محمد بن أحمد بن مساهل، الشيخ محمد بن سعيد الهبري، الشيخ إسماعيل بن يربوع، الشيخ

أحمد عيسى اليربوعي، محمد بن الإمام، الشيخ أحمد البهلول، الشيخ عبدالكريم بن أحمد النائب، الشيخ عبدالكريم النائب، الشيخ محمد بن عبدالكريم النائب، الشيخ حسين بن محمد النائب الأوسي الأنصاري والشيخ أحمد بن عبدالحميد اليربوعي الشهير ببحر السماح وقد أطلق عليه «العارف بالله سيدي عبدالحميد اليربوعي الشهير ببحر السماح» دون ذكر اسمه أحمد كما جاء في المنهل صفحة 212 وفي نفحات النسرین الصفحة 198.

وترجم أيضاً لبعض رجال الصوفية الذين تحدث عنهم في المنهل العذب كالشيخ أحمد الكمودي بن عبدالله (القمودي)، الشيخ أحمد أبو قطاية (البشت) الشيخ محمد بن علي السمقلي، الشيخ عبدالحميد الشهير بضوء الهلال، الشيخ أبو الحسن علي بن محمد البشت، الشيخ ابراهيم بن علي العوسجي بدلاً من العوكجي كما جاء في الفهرس وذكر باسم العوسجي في الصفحة 204، والشيخ عمر بن عبدالرحمن القروي.

وإن ذكر هؤلاء الأعلام من جديد لم ينقص من قيمة كتاب نفحات النسرین العلمية بل زاد هذا الكتاب أهمية بذكر المصادر التي صارت مفقودة الآن وإليه يرجع الفضل في المحافظة عليها كالرحلة الظافرية<sup>(12)</sup>.

### مكتبة الشيخ أحمد النائب

يتفق المؤرخون على أن مكتبة الشيخ أحمد النائب كانت من أعظم المكتبات ثراء في المغرب العربي لما كانت تحتويه من المصادر الأندلسية، والمغربية، والمشرقية<sup>(13)</sup> بسبب ثراء أسرة النائب، وراقيها الثقافي، وصلاتها الواسعة بأجزاء الوطن العربي كأقطار المغرب العربي والمشرق العربي فضلاً عن أصل

(12) شارك فيرو (الحوليات الليبية)

ترجمة عبد الكريم الوافي ط 2 . دار الجماهيرية للنشر طرابلس . ليبيا 1983 . ص ص 736 .

(13) أحمد النائب . نفحات النسرین . المرجع السابق ص 28 . 29 .

الأسرة الأندلسي الذي كان دافعاً لها في جمع التراث الأندلسي والحفاظ عليه من التلف، وإتاحة الفرصة لأطلاع الباحثين عليه.

وكانت تضم المكتبة مختلف مصادر المعرفة كالتاريخ والسير والتراجم، والجغرافيا، والأدب، والنحو، والتفسير، والعبادات، والطب، والفلسفة وغيرها من العلوم الأخرى. ومما يؤسف له أن هذه الكتب المتعددة قد ضاعت في معظمها نتيجة للنكبات التي تعرضت لها أسرة النائب على أيدي السلطات العثمانية في مدينة طرابلس، ولم يبق منها إلا القليل من الكتب والمخطوطات التي وردت إلينا أسماؤها في القائمة الخاصة بها والمؤرخة في سنة 1920م عند ضم هذه الكتب المتبقية إلى مكتبة الأوقاف في مدينة طرابلس أثناء العهد الإيطالي، وقد آلت في سنة 1986م إلى مركز دراسة جهاز الليبيين بعد أن ألغيت مكتبة الأوقاف التي كانت تضم تراثاً ثقافياً مهماً بمدينة طرابلس.

### الكتب التي وجدت في مكتبة النائب سنة 1920:

بما أن مكتبة النائب كانت من المكتبات الخاصة فإنه لم يتم حصر عدد الكتب الموجودة فيها عدا الجزء الباقي في سنة 1920م الذي ضم إلى مكتبة الأوقاف بمحضر رسمي قيد فيه اسم الكتاب، واسم المؤلف، وعدد المجلدات، ولغة الكتاب ونوعه وهل كان مخطوطاً أو مطبوعاً، مع ذكر نوع العلم الذي يحتويه من تفسير أو حديث، أو تاريخ، أو جغرافيا حيث كانت تشمل الكتب والمخطوطات على العلوم البحثية والتطبيقية، واللغوية، والدينية، وكانت جملة الكتب والمخطوطات 422 نسخة كان منها في مجال الجهاد والتاريخ ما يلي:

1 - مشاريع الأشواق إلى مصارع العشاق للشيخ أبي جعفر أحمد بن محمد النحاس.

2 - قلائد الجمان في التعريف بقبائل عرب الزمان للشيخ شهاب الدين أحمد القلقشندي.

3 - العز والرفعة والمنافع للمجاهدين في سبيل الله بالدافع للشيخ ابراهيم  
رئيس الجزيرة (مخطوط).

4 - حسن المحاضرة في تاريخ مصر والقاهرة للشيخ جلال الدين  
السيوطي . (مخطوط).

أما الجغرافيا فكان يوجد منها كتاب مجهول المؤلف وغير مطبوع، وكتاب  
رسالة العجلة الجغرافية ومعها خرائط باللغة التركية مطبوعة. وبصفة عامة،  
فإن أغلب الكتب كانت في علم الفقه، إذ بلغت أعدادها أكثر من 100 كتاب  
من أصل 422 كتاباً.

ويمكن تفصيلها على النحو الآتي:

- كتب الفقه 100 كتاب.
- كتب التوحيد 8 كتب.
- كتب الحديث 10 كتب.
- كتب التفسير 10 كتب.
- كتب الهندسة 4 كتب.
- كتب الفلك 20 كتاباً.
- كتب الطب كتاب واحد.
- كتب الكيمياء 8 كتب.
- كتب الرياضيات 8 كتب.
- كتب الأدب 7 كتب.
- كتب التصوف والمدائح 25 كتاباً.
- كتب المنطق 6 كتب.
- كتب التاريخ 19 كتاباً.
- كتب النحو والصرف 20 كتاباً.
- كتب مختلفة تزيد على الـ 50 كتاباً.



إن هذه الكتب تعبر عن حالة البلاد الثقافية في تلك الفترة التي كانت تركز على علم الفلك والفقه، والمديح وتفسير الرؤيا، والسيرة، والنحو، والرمل، والفتاوى، والقصص، والتصوف.

وتضم وقفية مكتبة النائب في نهايتها ملاحظة مهمة تقول: «إن الكتب المرقومة أعلاه، التي قدرها تسعة وستون كتاباً، العائدة إلى مدرسة الكاتب وغيرها والتي وجدت في بيت النائب قد تسلمتها تماماً وألحقت بكتب الأوقاف ولذلك حرر هذا الشرح في 10 فبراير 1920م». كتب الملاحظة محافظ مكتبة الأوقاف محمود أركيو في حين وقع على استلام كتب مكتبة النائب كل من محمود أركيو، وكاتب بيت المال وباش كاتب الأوقاف محمد صبحي، وعضو مجلس الأوقاف مصطفى محمد كما يظهر من توقيعه، وكاتب المحكمة الشرعية محمد بن محمد... .

## كتب الأوقاف التي وجدت في بيت النائب

ملاحظات	اسم الوراق	موضوع المخطوط	طبع ونسخ	اللسان	اسم المؤلف	اسم الكتاب	عدد الجلدات
رغم المحكمة الشرعية		قرآن كريم	خط	عربي	جهول	من القرآن الكريم	الصف الأخير
		تفسير	خط	عربي	الشيخ الحازن	كتاب في التفسير	1
		تفسير	خط	عربي	جهول	من تفسير القرآن	الجزء الرابع
		حديث	خط	عربي	الشيخ شمس الدين الكرمانى	حاشية على التفسير	1
		حديث	خط	عربي	الشيخ شمس الدين الكرمانى	من الكواكب الدراري في شرح البخاري	الجزء الثالث
		حديث	خط	عربي	الشيخ ابن حجر	من فتح الباري بفتح البخاري	الجزء الرابع
		حديث	خط	عربي	الشيخ محمد بن اسماعيل البخاري	من فتح الباري بفتح البخاري	الجزء الأول
		حديث	خط	عربي	الشيخ عبدالرزاق الثوري	من عشرة أجزاء من البخاري	الجزء الأول
		حديث	خط	عربي	الشيخ الحسن بن محمد الصماني	من المناوي الصغير على الجامع الصغير	الجزء الثالث
		حديث	خط	عربي	جهول	مشارك الأوزار الثرية في صحاح الأخبار المفقودة	1
		حديث	خط	عربي	القاضي عياض	كتاب في الحديث	1
		حديث	خط	عربي	لؤلؤها الشيخ السنوسي	من متن الشفا	الصف الثاني
		حديث	خط	عربي	الشيخ سعدالدين الشنازاني	شرح مقدمة السنوسي	1
		حديث	خط	عربي	الشيخ يوسف القدسي	شرح عقائد السنفي	1
		خط	خط	عربي	الشيخ عبدالله بن محمود السنفي	بجهد الناظرين وآيات السعدلين	1
		خط	خط	عربي	الشيخ الحموي	من شرح ملحق الأبحر	الجزء الثاني
		خط	خط	عربي	جهول	مختصر الزواني	1
		خط	خط	عربي		من الحموي على متن الكثر	الجزء الرابع
		خط	خط	عربي		من كتاب في اللغة الطنجي	الجزء الرابع

ملاحظات	اسم الوراق	موضوع الخطوط	طبع ونسخ	اللسان	اسم المؤلف	اسم الكتاب	عدد الجلدات
رقم قيد المحكمة الشرعية 85		فقه حنفي	خط	عربي	الشيخ نوح أوتق	من حاشية على الدرر من رمز الخطائق وكتز الدقائق من كتاب الفقه الحنفي من حاشية على مختصر الشيخ خليل من شرح على مختصر الشيخ خليل من شرح على مختصر الشيخ خليل من شرح الرسالة من شرح مختصر الشيخ خليل تفحة الخطائق بشرح لامية الأوقاف شرح على العاصمية الكوكب السبارة في مسابرة فقه فاس أبي عبدية بمبارة من شرح على الرسالة عمدة البيان في معرفة فروع الأعيان فن الرسالة من شرح على مختصر الشيخ خليل المصنوع في علم الأصول من الترغيب والترهيب الشرح المسمى للموسى الأحمدي الدرية السرمدية في شرح الطريقة الحموية	الجزء الثاني الصف الثاني جزء جزء الجزء الرابع الجزء السابع الجزء الثاني الجزء الرابع 1 1 1 الجزء الثاني الجزء الأول 1 الجزء الثاني 1
مخزوم الأول والأخير		فقه حنفي	خط	عربي	الشيخ عمر بن عبدالله الهناس جهول		1
مخزوم الآخر		فقه حنفي	خط	عربي	الشيخ يوسف الفيني الشيخ شمس الدين محمد الثاني الشيخ محمد القرشي الشيخ أبو الحسن جهول		1
مخزوم الوسط		فقه حنفي	خط	عربي	الشيخ أحمد الدردير الشيخ محمد الرازي الحاج رجب بن أحمد الحنفي		1

ملاحظات	اسم الوراق	موضوع الخطوط	طبع ونسخ	اللسان	اسم المؤلف	اسم الكتاب	عدد الجلدات
		تصرف	خط	عربي	كذلك	كذلك	1
		تصرف	خط	عربي	الملاحة ابن حجر الهيتمي	الجزء النظم في زبارة القبر الكرم	1
		أصول فقه	خط	عربي	الشيخ القرافي	كتاب الأحذية	1
		نحو	خط	عربي	علي بابا، أبي تونس	شرح علي التسهيل	1
		نحو	خط	عربي	الشيخ ابن عقل	شرح علي آفة ابن مالك	1
		نحو	خط	عربي	الشيخ أحمد اللري	حاشية على شرح الكودي على الألفية	1
		نحو	خط	عربي	الشيخ بركات بن باديس	تيد الشوارد في شرح الترواهد	
		نحو	خط	عربي	الشيخ خالد الأزمري	كتاب التصريح بمضمون التوضيح	الجزء الأول
		نحو	خط	عربي	الشيخ خالد الأزمري	كتاب التصريح بمضمون التوضيح	الثاني
		نحو	خط	عربي	الشيخ يوسف الفشتي	حاشية على الأجرورية	1
		نحو	خط	عربي	الشيخ محمود الشبي	شرح الشراهد	1
		نحو	خط	عربي	الشيخ الفاسي	الباحث القاسية في شرح الكودي للألفية	1
		نحو	خط	عربي	الشيخ خالد الأزمري	موسل الطلاب إك قواعد الأعراب	1
		نحو	خط	عربي	الشيخ خالد الأزمري	تميز الطلاب في صناعة الأعراب	1
		نحو	خط	عربي	الشيخ به الدين ابن عقل	شرح آفة ابن مالك	1
		مفاتيح	خط	عربي	الشيخ عبدالله الخيصر	التأليب في شرح التأليب	
		نحو	خط	عربي	الشيخ الأخصري	شرح على السلم الرويق في علم الفتن	1
		نحو	خط	عربي	مولي حطبي	كتاب في النحو	1
		تصرف	خط	عربي		الإنسان الكامل في معرفة الأواخر والأوائل	1

ملاحظات	اسم الوراق	موضوع المخطوط	طبع ونسخ	اللسان	اسم المؤلف	اسم الكتاب	عدد النسخات
رياضيات		تاريخ تصريف تاريخ هيئة	خط خط خط خط	عربي عربي عربي عربي	الشيخ القروى مانى الشيخ البرونى شهاب الدين الفلاستينى امعة برابدين	التاريخ المسمى بأخبار الدول وآثار الأول شمس المعارف الصغرى قلائد الجمان في التعريف بقبائل عرب الزمان أجزاء التبريات في العمل بربيع القنطرات و به أربع عشرة رسالة في الهيئة كتابة الطالب في علم الطالع والغرب رتائق الحقائق في حساب الدرج والدقائق الهيئة السنية في الهيئة السنية تفحيط الإتهار في أعمال الليل والنهار شرح كتاب كوشار في البروج وخواصها رسالة في أحكام الأوزان	1 1 1 1 1 1 1 1 1
تجروم الأول والأخر		هيئة هيئة هيئة هيئة هيئة هيئة هيئة هيئة هيئة هيئة	خط خط خط خط خط خط خط خط خط خط	عربي عربي عربي عربي عربي عربي عربي عربي عربي عربي	الشيخ يحيى بن محمد المطالب الشيخ يوسف الصنفي الشيخ عبدالله ابن الجلاب الشيخ علي الأجهوري الشيخ محمد مبارزة مجهول الشيخ محمد بن عمرو الفلاني الشنفتي مجهول الشيخ محمد	حاشية على شرح ابن ترمي على المشاورة كتاب الفربيع عقود الفشتاني دية بنده من حاشية على المختصر شرح البارة الصغرى حاشية في الفقه شرح على نظم ابن عاتق رسالة في جواز الكراية	1 1 1 1 1 1 1 1 1 1
تجروم الأول		هيئة هيئة هيئة هيئة هيئة هيئة هيئة هيئة	خط خط خط خط خط خط خط خط	عربي عربي عربي عربي عربي عربي عربي عربي	الشيخ محمد بن عمرو الفلاني الشنفتي مجهول الشيخ محمد	شرح مجموع الأمير	1

ملاحظات	اسم الورق	موضوع الخطوط	طبع ونسخ	اللسان	اسم المؤلف	اسم الكتاب	عدد الجلدات
مخروم الأول		فقه مالكي	خط	عربي	الشيخ محمد بن طاهم	من الكافي على الرازي	الجزء الثاني
مخروم الآخر		فقه مالكي	خط	عربي	مجهول	من شرح الكفر	الجزء الأول
		فقه مالكي	خط	عربي	الشيخ الزبيدي	من در المختار شرح تنوير الأبصار	1
		فقه مالكي	خط	عربي	الشيخ محمد علاء الدين الحصكفي	من مجمع البحرين	الجزء الأول
		فقه مالكي	خط	عربي	الشيخ ابن نجيم	من امد التنقي	1
		فقه مالكي	خط	عربي	الشيخ علاء الدين	مزايا علم حال	الجزء الأول
		فقه مالكي	طبع	تركي		مختصر الشرح المسمى بنية التحلي	1
		فقه مالكي	طبع	عربي	الشيخ ابراهيم الحلبي	دور الحكام وضرر الأحكام	1
		فقه مالكي	خط	عربي		من الكفر	1
		فقه مالكي	خط	عربي	الشيخ محمد بن أحمد العيني	كتاب منحة السلوك في شرح تحفة الملوک	1
		فقه مالكي	خط	عربي	الشيخ مصطفي بن زكرياء القروماني	شرح على مقدمة السمرفندي	1
		فقه مالكي	خط	تركي		تبيين الرام في بيان تجارة أهل الإسلام	1
		فقه مالكي	خط	عربي	الشيخ ابراهيم الحلبي	من ملحق الأبحر	1
		فقه مالكي	خط	عربي	الشيخ الزرنوخي	رسالة في الفقه وفيها كتاب تعليم التعلم	1
		فقه مالكي	خط	عربي	الشيخ محمد تيمم الثاني	رسالة الرقا بمسائل بيع الرنا	1
		فقه مالكي	خط	عربي	تصرف عدالمال بن عبدالله القرشي	فتاوى الشيخ علي الأجهوري	1
		فقه مالكي	خط	عربي	الشيخ علي بن ميمون الأدرسي القرشي	شرح ألفاظ الأجهورية بعبارة العقائد الدينية	1
		تصرف	خط	عربي	الشيخ محمد أمين البخاري	رسالة حل الحج بغير من الكجاو أم لا	1

ملاحظات	اسم الوراق	موضوع المطبوع	طبع ونسخ	اللسان	اسم المؤلف	اسم الكتاب	عدد النسخات
بلا رقم بلا رقم بلا رقم		تصوف تصوف تصوف تصوف تصوف تصوف تصوف تصوف تصوف تصوف	خط خط خط خط خط خط خط خط خط خط	عربي عربي عربي عربي عربي عربي عربي عربي عربي عربي	الشيخ سيدي محيي الدين ابن العربي الشيخ تاج الدين أحمد بن محمد بن صلاح الله الشيخ زين العابدين بن محمد البرقي زهيره جهول الشيخ أحمد الديني سيدي أحمد بن عروس الشيخ محمد بن محمد ابن عبدالله الكوري الشيخ سيدي أحمد الزروق المحكم ابن سينا الشيخ أبو جعفر أحمد بن محمد النحاس جهول الشيخ عبدالسلام اللقاني	جميع رسائل في التصوف كتاب التذوق في إسقاط التذوق تبيه الماتلين جميع يقتل على قصائد ومناظم رسالة في الأخلاق رسالة في ترجيح الإمام الأظم نبذة من كلام سيدي أحمد بن عروس الشيخ السنية في الفقر والبلية جموعة في التصوف شرح حزب سيدي أبي الحسن السانلي جميع رسائل تامة في عدة علوم جميع رسائل تامة في عدة علوم جميع رسائل تامة في عدة علوم من القانون دوت في المعاهد مختلط دوت في النحو مختلط مشايخ الأسواق إلى مصارع المعانق نبذة من الفقه إتحاف الريد بجمهرة التوحيد	1 1 1 1 1 1 1 1 1 1 الجزء الأول 1 1 1 1





ملاحظات	اسم الورق	موضوع الخطوط	طبع ونسخ	اللسان	اسم المؤلف	اسم الكتاب	عدد الجلدات
بلا رقم			خط	عربي		دنت خطاط	
مجردم الأول		نحو	خط	عربي	عربي	دنت خطاط	الجزء الأول
مجردم من وسط		نحو	خط	عربي	الشيخ محمد الخرشني	دنت خطاط	
		نحو	خط	عربي	الشيخ عبد الرحمن الفاسي	شرح مختصر الشيخ خليل	
		نحو	خط	عربي	الشيخ علي أبي الحسن	دنت خطاط	
		نحو	خط	عربي	الشيخ خالد الأزهري	دنت خطاط	
		رسم القرآن	خط	عربي	الشيخ محمد بن موسى الدميري	كتاب في رسم القرآن	
		نحو	خط	عربي	الشيخ سدي محمد ابن سيرين	شرح الأجزرية	
		نحو	خط	عربي	الشيخ خالد الأزهري	مرسل الطلاب إلى قواعد الإعراب	
		نحو	خط	عربي	الشيخ محمد بن موسى الدميري	رسالة في فن المناظرة	
		نحو	خط	عربي	الشيخ سدي محمد ابن سيرين	من حياة الطيران	
		نحو	خط	عربي	الشيخ سدي محمد ابن سيرين	كتاب الإشارة في علم المنارة	
		نحو	خط	عربي	الشيخ سدي محمد ابن سيرين	ذو يخوي على فوائد علمية متشور ومنظوم	
		نحو	خط	عربي	الشيخ سدي محمد ابن سيرين	رسالة من بها ذكر ستين علماً	
		نحو	خط	عربي	الشيخ سدي محمد ابن سيرين	وفيها تليق على القصيدة المروية الجدة بالجد للشيخي	
		نحو	خط	عربي	الشيخ أبو القاسم المؤخر	رسالة في العمل بريح الجيوب	

ملاحظات	اسم الراقف	موضوع المخطوط	طبع ونسخ	اللسان	اسم المؤلف	اسم الكتاب	عدد الجلدات
ملاحظات							
بلا رقم		قارى خواص لغة شقي	خط طبع	عربي تركي	الملازم عبدالله الرجائي علي سبكي	نص قارى في خصوص حارب المغرب رسالة في الخواص مصحح وقاية لغتي جميع القرن كتاب في الجغرافيا	1 1 1 1
مخروم		شقي جغرافيا	خط طبع	عربي تركي	جهول	رسالة السجدة الجفرانية ومبا خرافات دقتر به قد بعض فوائد علمية	1 1
مخروم الأول والآخر		شقي تاريخ شقي شقي شقي تفسير الروا الرمل	خط خط خط خط خط خط	عربي عربي عربي عربي عربي عربي	محمد بن محمد الموسوي جلال الدين السيوطي الشيخ الدميري الشيخ الدميري الشيخ الدميري جهول	حسن المصاهرة في تاريخ مصر والقاهرة من حياة الحيوان من حياة الحيوان من حياة الحيوان القبوض الأخرية في شرح الألفية الرودية كتاب في الرمل	1 1 1 1 1
		تصوف حديث قارى حديث	خط خط خط خط	عربي عربي عربي عربي	الشيخ نور الدين علي الحلبي الشيخ محمد الأمير الشيخ جلال الدين السيوطي لمدة علماء جهول	التصحيح العلوية في بيان حسن طريقة السادة الأحمديّة مسلسل عاشوراء كتاب النجلى في تطور الولي رسالة في التزك من التدريس ونحوه في المسجد الكواكب الساريات التأديبات من العشاريات رسالة في ذكر أسانيد الشيخ المدري	1



ملاحظات	اسم الوراق	موضوع المخطوط	طبع ونسخ	اللسان	اسم المؤلف	اسم الكتاب	عدد الجلدات
		سيرة	طبع	عربي	لمعة وراثة	وسهم عدة رسائل	
		سيرة	طبع	عربي	جهرول	شرح اللبث في شرح الرايت	1
		سيرة	طبع	عربي	الشيخ محمد السوسي	كتاب شرح نظم السوسي	
		نسخ	طبع	عربي	جهرول	كتاب في الزيج	1
		فلك	طبع	عربي	جهرول	جدول في عرض تونس وبيان فضل الدائر	1
		فلك	طبع	عربي	الشيخ أبو زيد عبد الرحمن الجاهدي	روضه الأزهار في علم وقت الليل والنهار	1
		فلك	طبع	عربي	أحمد بن غلام الله بن أحمد الكوم الربيعي	شرح الجفني في الفلك	1
		فلك	طبع	عربي	الشيخ جمال الدين الاردني	اللمة في حل السبعة	1
		فلك	طبع	عربي	الشيخ محمد الشرفي الصفاقسي	هداية السائل إلى الربيع الكامل	1
		فلك	طبع	عربي	الشيخ جمال الدين الاردني	تفتح الأفكار في أعمال الليل والنهار	1
		فلك	طبع	عربي	الشيخ أحمد ابن البنا	رسالة في العمل بالربع الحجب	1
		فلك	طبع	عربي	طالب دار المعلمين	اليسارة في تقويم السيارة	1
		فلك	خط	عربي		رسالة في الكرة	1
		فلك	خط	عربي		رسالة في علم الهيئة	
		فلك	خط	عربي		شرح على نظم السوسي، بالمطلع على مسائل القلم لوزنها الشيخ محمد بن سيد السوسي	
		فلك	خط	عربي		شرح على نظم السوسي، بالمطلع على مسائل القلم لوزنها الشيخ محمد بن سيد السوسي	
		فلك	خط	عربي		خلاصة العالم على منظومة ابن خاتم	
		فلك	خط	عربي	الشيخ أبو القاسم الشهير بالوزير	رسالة في النجوم من شرح التلسمان	1
		فلك	خط	عربي		رسالة في الجفر	

ملاحظات	اسم الوراق	موضوع الخطوط	طبع ونسخ	اللسان	اسم المؤلف	اسم الكتاب	عدد الجلدات
			خط عربي	عربي	ابراهيم بن عبد الله البطار	رسالة في الحساب	
		حساب	خط عربي	عربي	الشيخ محمد بن علي بن جيون	نبذة في التلك	1
		خط	عربي	عربي	لؤائها الشيخ محمد بن عبد الرحمن بن تيزوز	شرح المنظومة السماء بازاء القاصد	1
	تلك	تلك	خط عربي	عربي	الشيخ محمد السورسي	غنية الطلاب في علم الاسطرلاب	1
		تلك	خط عربي	عربي	الشيخ محمد بن سعيد السورسي	شرح السورسي الكبير	1
		تلك	خط عربي	عربي	الشيخ أحمد ابن الحلي	كتاب زاء السائر في معرفة رسم فضل الدائر	
		نحو	خط عربي	عربي	جهول	كتاب في النحو	1
		نحو	خط عربي	عربي	جهول	كتاب التهذيب في الفقه	1
		آب	خط عربي	عربي	الشيخ شهاب الدين الأبهني	من كتاب السعدي	الجزء الثاني
		آب	خط عربي	عربي	الشيخ أحمد بن أبي حجة التلمساني	ديوان الصباية	1
		آب	خط عربي	عربي	الشيخ بوهان الإسلام الزرنجزي	كتاب تعليم المعلم	1
		آب	خط عربي	عربي	الشيخ محمد الشافعي	شرح قصيدة محمد باي تونس	1
		آب	خط عربي	عربي	الشيخ الحسن بن علي الطنطاوي	قصيدة في ملح الشيخ ابن ناصر	
		تصريف	خط عربي	عربي	الشيخ محمد عثمان اليرضي	نظم مختصر السورسي	
		آب	خط عربي	عربي	الشيخ عز الدين عمود الكاظمي	من لامية المعجم	
		آب	خط عربي	عربي	الشيخ مصطفى امقق نجا	القصيدة السماء بالنز القاض في معرفة ترقى الأكبر	1
		آب	خط عربي	عربي	الشيخ الزرنجزي	شرح تاليه ابن القارض	
			خط عربي	عربي		من البراسي	
			خط عربي	عربي		شرح تعليم المعلم	الجزء الثاني
			خط عربي	عربي			1

مخروم الأول

ملاحظات	اسم الوراق	موضوع المخطوط	طبع ونسخ	اللسان	اسم المؤلف	اسم الكتاب	عدد الجلدات
		توجد	خط	عربي	الشيخ أحمد بن عبد الله الغداسي	إتحاف الريدن بعقيدة أم البراهين	1
		توجد	خط	عربي	الشيخ عبد السلام إبراهيم الثاني	إتحاف الريدن بجمهرة التوحيد	1
		توجد	خط	عربي	العلامة سعد الدين الشاذلي	شرح عقائد النسفي	1
		توجد	خط	عربي	لواتها الشيخ محمد بن يوسف السنوسي	شرح أم البراهين	1
		توجد	خط	عربي	الشيخ شمس الدين البزري الأزهري	كتاب مقنع الطالب في الكف عن الطالب	1
		متن	خط	عربي	جهول	حاشية على عقائد النسفي	1
		متن	خط	عربي	لواتها الشيخ عبد الرحمن الأضفري	شرح السلم	1
		متن	خط	عربي	الشيخ اللوي	شرح السلم	
		متن	خط	عربي	الشيخ زكريا بن محمد الأنصاري	شرح إسناغوجي السمي بالطلع	
		متن	خط	عربي	الشيخ قدورة الجزيري	شرح السلم	
		متن	خط	عربي	الشيخ عبد الله بن نقل الخيضي	الناهب على التهذيب	
		متن	خط	عربي	جهول	شرح على السلم	
		متن	خط	عربي	السيد محمد بن عبد اللطيف الأتلاي	إرشاد الطالب والمعلم إلى معنى السلم	1
		خواص	خط	عربي	عربي	كتاب الدر المنظم في خواص القرآن الكريم	1
		خواص	خط	عربي	جهول	دعوة عبد النار	1
		خواص	خط	عربي	الشيخ سيدي أحمد الزروق	كتاب الفوائد والصلاة والموائد	1
		خواص	خط	عربي	الشيخ عز الدين بن أيمن البلوخي	كتاب الفوائد والصلاة والموائد	1
		خواص	خط	عربي		كتاب في خواص الأسماء	1
		كيمياه	خط	عربي		غاية السرد في شرح السندور	1

ملاحظات	اسم الوراق	موضوع الخطوط	طبع ونسخ	اللغة	اسم الوراق	اسم الكتاب	عدد النسخ
		كيمياء كيمياء خواص صلوات	خط خط خط طبع	عربي عربي عربي عربي	بجهرل بجهرل الشيخ عبد الله بن عروز الراكشي الشيخ سيدي سليمان الجزولي الشيخ عباس فوزي الباشاني	كتاب مشتمل على منظومات في الحكم شرح قصيدة عبد العزيز بن نحل المراتي دلائل الخيرات أنيس الوحدة تخميس البردة	1 1 1 1 1

إن الكتب المحررة بهذا الدفتر وعددها أربعمائة واثنان وعشرون كتاباً  
العائدة إلى ورثة النائب وفقاً عليهم قد صار تعدادها وقيدتها بمعرفتنا وتسلمتها  
دائرة الوقف مؤقتاً ونظمت نسخة من القيد واحدة سلمت إلى المحكمة الشرعية  
والثانية إلى 'دائرة الوقف ولأجل البيان حرر هذا الشرح :

كاتب بيت المال	باش كاتب الأوقاف	عضو مجلس الأوقاف
نوري	محمد صبحي	مصطفى محمد
بيان عدد قيد	كاتب المحكمة الشرعية	
المحكمة الشرعية	416	محمد بن محمد محمود
الكتب غير المرقمة	6	
وصار قيدا	422	

الكتب المرقومة أعلاه التي قدرها أربعمائة واثنان وعشرون كتاباً العائدة إلى  
ذرية النائب موقوفة عليهم قد تسلمتها تماماً ووضعت بمكتبة الأوقاف في  
دولاب مخصوص ولذلك حرر هذا الشرح موافق / 1920.

#### محافظ مكتبة الأوقاف

محمود اركيو

وصار ترجيعهم إلى دائرة الوقف ووضعوا في مكتبة ونظمت صورتين منها  
واحدة سلمت إلى المحكمة الشرعية والثانية إلى دائرة الوقف ولأجل البيان حرر  
لهذا.

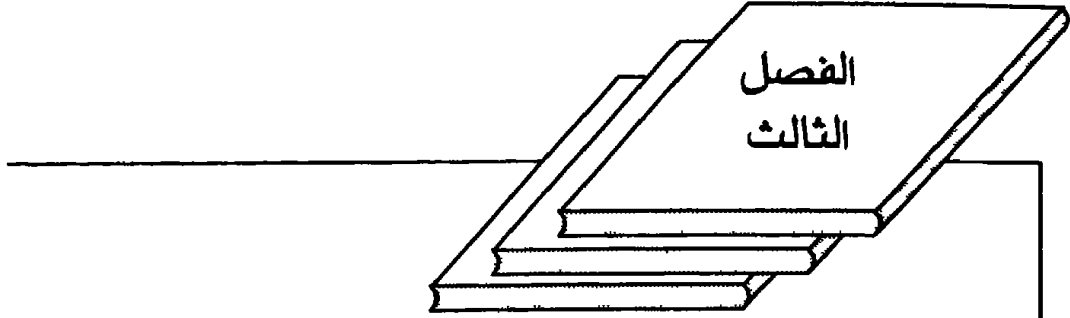
الكتب المرقومة أعلاه التي قدرها تسعة وستون كتاباً العائدة إلى مدرسة  
الكاتب وغيرها التي وجدت في بيت النائب قد تسلمتها تماماً وألحقت بكتب  
مكتبة الأوقاف ولذلك حرر هذا الشرح.

#### محافظ مكتبة الأوقاف

محمود اركيو







مكتبة مدرسة مصطفى خوجة الكاتب  
في القرنين الثامن والتاسع عشر بمدينة طرابلس



## تمهيد:

ما زال تاريخ معرفة الحال الثقافية التي كانت سائدة داخل ليبيا منذ الفتح العربي لها إبان عهد الخليفة عمر بن الخطاب، وهي فترة زمنية طويلة تصل إلى أربعة عشر قرناً من الزمان، عاش خلالها أكثر من ثلاثين جيلاً فوق تراب ليبيا، ما زال تاريخاً غير واضح المعالم. ومما لا شك فيه أن كل جيل من هذه الأجيال العديدة كانت له في يوم ما ثقافته وهي قد تنقص أو تزيد تبعاً لظروف الحياة المختلفة التي كانت تمر بها البلاد. فالمشاكل السياسية والاضطرابات والكوارث الاقتصادية والحروب غالباً ما كان ينتج عنها هجرة للعلماء وإتلاف للمخطوطات والوثائق. فكم من عالم خاف على نفسه وأفراد أسرته من الغارات التي كانت تشن من قبل بعض القبائل على بعضها بعضاً، فردم جميع المخطوطات التي كانت لديه في صناديقه وقد أكلتها الرمال وصارت نسياً منسياً.

وعلى الرغم من الجهود التي قام بها بعض الإخوة الدارسين، سواء أكانوا من العرب الليبيين أم من غيرهم من أبناء الوطن العربي، فإن الغموض ما زال يكتنف الفترة المذكورة من تاريخ بلادنا لانعدام الدراسة المتخصصة في هذا المجال حتى الآن ونأمل من طلبة الدراسات العليا بأقسام التاريخ والجغرافيا واللغة العربية والدراسات الإسلامية والتفسير والاجتماع والتربية وعلم النفس والمكتبات والمعلومات بجامعة قار يونس توجيه اهتمامهم الجدي لها<sup>(1)</sup>.

ومن تتبع تاريخ ليبيا عبر العهود المختلفة مثل أيام الدولة الأموية،

---

(1) رأفت غنيمي الشيخ، تطور التعليم في ليبيا، بنغازي . ليبيا، دار التنمية، 1972.

والعباسية، والفاطمية، والأغالبة، والموحدين، والحفصيين، والإسبان، وفرسان القديس يوحنا (فرسان مالطا) ثم الأتراك العثمانيين الذين انتهى حكمهم المباشر الأول عام 1711م، وحيث تولى القره مانليون الحكم، وهم أتراك أيضاً من قره مان بآسيا الصغرى بالأناضول، لكنهم تميزوا عن الحكم العثماني الأول بأن نوع الحكم لديهم كان وراثياً وفيه استقلالية عن الأستانة أكثر من العهد الذي تبعه.

ويظهر أن العهد القره مانلي كان أفضل من غيره من العهود التي سبقتة حيث شهدت طرابلس الغرب في عهدهم تأسيس أول مكتبة عامة تلحق بمدرسة قرآنية وكانت تضم مجموعة جيدة من الكتب لا غنى للطالب أو المدرس عنها، ونعني بهذه المكتبة والمدرسة مكتبة مصطفى خوجة المعروف بالكاتب، وقد اشتهرت مدرسته أكثر من مكتبته لدى الناس، حيث كانت مدرسة الكاتب المدرسة الثالثة مهمة في مدينة طرابلس بعد مدرسة عثمان باشا الساقزي ومدرسة أحمد باشا القره مانلي.

إن مصطفى خوجة كان من المثقفين المعدودين بإيالة طرابلس الغرب في نهاية القرن الثامن عشر الميلادي (الربع الأول من القرن الثالث عشر الهجري) حيث اهتم اهتماماً كبيراً بالثقافة فبنى من أجل ذلك مدرسة وجامعاً وكتّاباً لتحفيظ القرآن للأطفال ثم أضاف إليها المكتبة، وقام بنفسه بنسخ عدة كتب مهمة كما كلف غيره بنسخ بعضها الآخر على حسابه الخاص. كما قام بمهمة جليلة وهي وقف مخطوطاته الخاصة بمكتبة مدرسته لتكون ملكاً للمجتمع كله. وبذلك حفظ بعض المخطوطات من الضياع بتسجيل هذه الكتب بسجل المحكمة الشرعية في طرابلس وأعطى وصفاً لكل كتاب حتى يمكن الرجوع إلى الوقف عند حدوث أي إشكال.

وعلى الرغم من أن تاريخ تسجيل الوقف كان متأخراً عن وفاة مصطفى خوجة فإنه مدون بسجل المحكمة الشرعية من 1254 هـ إلى 1265 هـ وكان تاريخ الوقف 1263 هـ الموافق 1846 - 1847م عقب وقف المدرسة والكتّاب والجامع الذي كان قد جرى عام 1212 هـ [1797 - 1798م].

ولا نعرف مصطفى خوجة متى ولد ولكن المؤكد لنا تاريخ وفاته بمدينة طرابلس عام 1213 هـ (1798 - 1799) أيام حكم يوسف باشا القره مانلي بعدما عمل عدة سنوات كبير الكتاب لدى والده علي باشا القره مانلي، كما عمل بالتجارة خاصة في بضائع مهمة مثل الذهب والفضة والرقيق. وقد ثبت هذا من خلال رسالة بتاريخ 1729 باللغة الإنجليزية تبين نوع التجارة التي كان يزاولها مصطفى خوجة مع بعض المواطنين في طرابلس وهي مرسله إلى لندن والتي تبين سبب ثرائه، فهي التي وفرت له الأموال الطائلة التي أوقفها في المشاريع الخيرية رحمه الله.

لقد انسحب مصطفى خوجة من العمل مع الأسرة القره مانلية عقب هجرتها إلى تونس من 1792 إلى 1795م، بعد أن تمكن علي برغل الجزائري من الاستيلاء على الحكم في طرابلس الغرب، لكن حمودة باشا باي تونس (1783 - 1814م) استطاع طرد علي برغل وإعادة الأسرة القره مانلية إلى الحكم من جديد بفضل نصيحة مصطفى خوجة، وزير حمودة باشا، وليس مصطفى خوجة الكاتب الطرابلسي، بعد أن ضم علي برغل جزيرة جربة إلى إيالة طرابلس الغرب بعدما كانت قد ضمت إلى تونس بعد درغوث باشا.

ومصطفى خوجة كتب تعريفاً بنفسه فقال:

«الكاتب مصطفى خوجة بن قاسم بن عبدالله قريشي النسب طرابلسي الدار... حنفي المذهب أشعري الطريقة»<sup>(2)</sup>.

أما أحمد النائب الأنصاري فإنه يقول عن مصطفى خوجة: «ولد رحمه الله تعالى بطرابلس وبها نشأ وقرأ العلوم على أساتذة عصره وأعلام مصر منهم الشيخ محمد بن عبد الرحمن الكانوي البرناوي والأستاذ محمد بن سالم الفطيسي والعلامة عبد السلام بن محمد ابن ناصر ونال علماً وافراً. ثم استخلصه علي باشا القره مانلي لخدمته واتخذته مستشاراً وكبير الكتاب ونال لديه حظاً تاماً في

---

(2) أحمد النائب الأنصاري، المنهل العذب في تاريخ طرابلس الغرب، مكتبة الفرجاني، طرابلس. ليبيا ص. 302، ص. 305.

الظهور وحسنت سيرته. وله تأليف منها: كتاب المسائل المهمة والفوائد الجمّة  
فيما يطلبه المرء لما أهمه.

وأسس المسجد الكائن بداخل الثغر بقرب سوره الشرقي والكتاب والمدرسة  
المتصلين به وخزانه كتب قيمة وأوقف على ذلك أوقافاً جمّة<sup>(3)</sup>.

وكانت مدرسة الكاتب هذه من ضمن عدة مدارس كانت موجودة في  
مدينة طرابلس مثل مدرسة عثمان الساقزي ومدرسة أحمد باشا إلى جانب زاوية  
جامع ميزان.

وكانت هذه المدارس تقوم بتخريج دفعات من الشباب الذين أتموا حفظ  
القرآن الكريم وألوا ببعض العلوم الأخرى مثل الفقه والشريعة الإسلامية  
وتفسير القرآن وكثيراً ما كان الخريجون يواصلون دراستهم في جامع الأزهر أو  
جامع الزيتونة.

وإن وجود مكتبة تحتوي على 238 كتاباً بمدرسة الكاتب لأكبر دليل على  
سعة علم الطالب والأستاذ على حد سواء، ويمكن أن نعطي بعض الملاحظات  
المختصرة عن مكتبة مدرسة الكاتب من خلال قائمة الكتب الموقوفة عليها.

1 - إن الوقف قد دَوّن بسجل المحكمة الشرعية في طرابلس دون تاريخ  
ولكن ما كتب في أول الورقة بالسجل الذي يخص قضية أخرى كان بتاريخ 3  
المحرم 1263 هـ الموافق 23 ديسمبر 1846م عقب وفاة مصطفى خوجة بحوالى  
48 سنة. ومعنى هذا أن المكتبة قد تغيرت حالتها إما بزيادة عدد الكتب أو  
النقصان بسبب عدم ذكر كتاب تقييدات الرحلة الخاصة بواحة غدامس وكتاب  
أوضح الإشارات فيمن تولى مصر من الوزراء والباشوات...

ومن المعتقد أن الذي دفع بالقائمين على تسجيل المخطوطات الموجودة  
بالمكتبة في الوقف الخاص بالمحكمة الشرعية هو الخوف عليها من الضياع  
والسرقة بدليل توضيح كل ما يخص المخطوط من بيانات مثل نوع الخط  
مشرقي أم مغربي.

---

(3) المصدر المذكور والصفحة.

2 - إن الكتب الموجودة بوقف المكتبة كانت غير مصنفة، فلم توجد أية إشارة إلى أرقام أو ترتيب لأسماء المؤلفين أو النساخ، بل كانت تدون كتب التاريخ إلى جانب كتب النحو والتفسير والأدب والطب.

3 - عند تسجيل الكتب (المخطوطات) بالوقف في المحكمة لم يذكر تاريخ التأليف أو النسخ لأي كتاب وكان في بعض الأحيان لا يذكر حتى اسم المؤلف ولا النسخ مطلقاً.

4 - حُسن اختيار المخطوطات حيث كانت تضم مختلف أنواع المعرفة في الطب مثل بعض الأجزاء في القانون في الطب لابن سينا إلى جانب مخطوطات أخرى في الطب البيطري والنفسي والنحو والبلاغة والعقائد والسير والأدب والقصص والتفسير والأحاديث النبوية، والتاريخ.

5 - عدم تسجيل بعض الأسماء الخاصة بالكتب والمؤلفين والنساخ، مما جعل قراءتها صعبة. ولعدم معرفة قراءتها كنا نضع إشارة استفهام أمام كل اسم غير واضح حتى يمكن لأي باحث أن يرجع إلى الأصل عند الضرورة.

6 - كثرة المخطوطات غير المكتملة الأجزاء أو الوريقات، مما جعلهم دائماً يشيرون إلى ذلك بقولهم الجزء الأول ناقص أو مخروم الأول وهكذا.

7 - لم تذكر أجزاء المخطوط مرة واحدة ولكن كان يدون كل جزء منه لوحده مع الإشارة إلى نوع الخط لكل جزء وكان يحدث أن يختلف النساخ في أجزاء المخطوط الواحد كأن يكون الجزء الأول والثاني بخط مشرقى والجزء الثالث بخط مغربي.

8 - توسط حجم المكتبة بالنظر إلى عدد مخطوطاتها الموقوفة والبالغ عددها 235 مخطوطاً بالنسبة للمكتبات التي كانت موجودة في المدارس والزوايا الأخرى سواء بداخل إيالة طرابلس الغرب أو بخارجها لأن مكتبة زاوية عبد السلام الأسمر كانت في يوم من الأيام تحتوي على أكثر من 500 مخطوط.

9 - لم تذكر المصادر إلى أين انتقلت جميع المخطوطات الخاصة بوقف مدرسة الكاتب عقب خراب المدرسة وهجرها من قبل طلابها ومدرسيها. ولكن من



الثابت أن بعض المخطوطات التي كانت بمكتبة مدرسة الكاتب قد انتقلت إلى مكتبة الأوقاف وما زالت كروت هذه المخطوطات تشهد بذلك في دليل المخطوطات بمكتبة الأوقاف في مدينة طرابلس التي تضم أكثر من 2000 مخطوط من بينها عدد محدود جداً كان بمكتبة مدرسة الكاتب .

فالمطلوب النظر إلى بقايا هذه المخطوطات نظرة جدية بتوفير الجو المناسب لها وصيانتها .

ومما لا شك فيه أن مدرسة الكاتب كانت تعتبر من أكبر المدارس في مدينة طرابلس بما تحويه مكتبتها من مخطوطات مهمة في مختلف أنواع المعرفة، وأهم كتب التاريخ كانت :

- 1 - الإصابة في أسماء الصحابة لابن حجر . عدد ستة أجزاء .
- 2 - الاكتفاء في سيرة الخلفاء . الجزء الثاني والأول لابن الكردبوس .
- 3 - مختصر الجمان في أخبار أهل الزمان .
- 4 - كتاب الشيخ ابراهيم اللولب الزركشي في التعريف بدولة الإمام المهدي .
- 5 - كتاب عرف النسرين في دولة بني مرين .

أما في الطب فأهم الكتب هي :

- 1 - القانون في الطب لابن سينا .
- 2 - كتاب في الطب (مخروم الأول وبدون عنوان مجهول) .
- 3 - كتاب قطر السبيل في أمر الخيل .

وكانت معظم المخطوطات تتناول موضوعاتها في النحو والصرف والأدب والبلاغة والتفسير والفقهاء ويمكن الرجوع إلى كل نوع منها من خلال استعراض عناوين المخطوطات .

وفيما يلي أسماء المخطوطات التي كانت موقوفة بمدرسة الكاتب مصطفى خوجة بتاريخ 1263 هـ - 1846 - 1847م وكانت على النحو التالي :

- الحمد لله فإن كتب وقف مدرسة الكاتب مصطفى خوجة بن قاسم المصري .
- 1 - أول ذلك الجزء الثاني والثالث من شرح الكرماني على البخاري . بخط مشرقبي .
  - 2 - الجزء الثاني من شرح ابن حجر على البخاري . بخط مشرقبي .
  - 3 - الجزء الثاني من شرح القسطلاني على صحيح البخاري . بخط مشرقبي .
  - 4 - الجزء الرابع من شرح القسطلاني (كذا) على البخاري . بخط مغربي .
  - 5 - الجزء الخامس من شرح القسطلاني على صحيح البخاري . بخط مغربي .
  - 6 - الجزء السادس من شرح القسطلاني على صحيح البخاري . بخط مغربي .
  - 7 - الجزء السابع من شرح القسطلاني على صحيح البخاري . بخط مغربي .
  - 8 - الجزء الثاني من شرح القسطلاني على صحيح البخاري . بخط مغربي .
  - 9 - الجزء العاشر من شرح القسطلاني على صحيح البخاري . بخط مغربي .
  - 10 - الجزء الثالث من الجامع الصحيح للإمام البخاري . بخط مغربي .
  - 11 - أيضاً الجزء الرابع من الجامع الصحيح للإمام البخاري . بخط مغربي .
  - 12 - أيضاً الجزء الخامس من الجامع الصحيح للإمام البخاري . بخط مشرقبي .
  - 13 - السفر الأول من الجامع الصحيح للإمام البخاري ومعه كتاب الشيخ علي بن يحيى المالكي في سهو الصلاة . بخط مغربي .
  - 14 - الكتاب الثالث من الجامع الصحيح للإمام البخاري . بخط مغربي .
  - 15 - الجزء الأول من بهجة النفوس شرح الأحاديث المختصرة من صحيح البخاري لابن أبي جمرة . بخط مغربي .
  - 16 - الجزء الثاني من بهجة النفوس شرح سيدي عبدالله بن أبي جمرة على اختصاره من صحيح البخاري . بخط مغربي .
  - 17 - الجزء الثالث من بهجة النفوس ، شرح سيدي عبدالله بن أبي جمرة على اختصاره على صحيح البخاري . بخط مغربي .
  - 18 - الجزء الرابع من بهجة النفوس شرح سيدي عبدالله بن أبي جمرة على اختصاره من صحيح البخاري . بخط مغربي .
  - 19 - الجزء الصغير في الحديث للإمام السيوطي . بخط مغربي .

- 20 - الجزء الأول من الشفا للقاضي عياض . بخط مغربي .
- 21 - الجزء الأول من الترغيب والترهيب للإمام الحافظ عبد العظيم المنذري في الحديث الشريف . بخط مشرقى .
- 22 - الجزء الأول من الترغيب والترهيب للإمام الحافظ عبد العظيم المنذري في الحديث الشريف . بخط مشرقى .
- 23 - أيضاً الجزء الثاني من الترغيب والترهيب للحافظ عبد العظيم المنذري في الحديث . بخط مشرقى .
- 24 - حاشية الشيخ زروق على الجامع الصحيح للإمام البخارى . بخط مغربي .
- 25 - كتاب فتح المتعال في مدح النعال المشرفين في فخر الأنام عليه السلام لسيدى أحمد المغربي . بخط مغربي .
- 26 - كتاب الياقوت الأبهري في الصلاة على النبي الأمي للشيخ القلشاني . بخط مغربي .
- 27 - إلتفيح في أحكام الجامع الصحيح .
- 28 - كفاية الطالب على الرسالة لسيدى أبي الحسن كان الله لنا وله أمين . بخط مشرقى .
- 29 - الجزء الثاني من التاتاي على الرسالة . بخط مشرقى .
- 30 - أيضاً الجزء الثاني من التاتاي على الرسالة . بخط مشرقى .
- 31 - الأول من حاشية الأجهوري على الرسالة . بخط مشرقى .
- 32 - شرح أبو غليسية للشيخ الصباغ . بخط مغربي .
- 33 - شرح سيدى عمر الفاسي على رامية الشيخ الزقاق . بخط مغربي .
- 34 - أجوبة الشيخ سيدى عبد القادر الفاسي . بخط مغربي .
- 35 - أكثر نجم الأول من شرح عمدة الأحكام للمقدسي . بخط مغربي .
- 36 - الشيخ الأموي في القراءات . بخط مغربي .
- 37 - كتاب بهجة البصر في شرح فرايض المختصر . بخط مغربي .
- 38 - شرح الغرية لسيدى عبد الباقي . بخط مشرقى .
- 39 - تحفة الأخبار من فضل الصلاة على النبي المختار للسيد صالح . بخط مغربي .
- 40 - شرح ابن هشام على بانة سعاد . بخط مغربي .

- 41 - كتاب الديباج المذهب في أعيان علماء المذهب لابن فرحون . بخط مشرقى .
- 42 - جزء من الحديث . بخط مغربى .
- 43 - شرح جمع الجوامع في أصول الفقه . بخط مشرقى .
- 44 - حاشية البخارى على جمع الجوامع . بخط مغربى .
- 45 - الجزء الأول من حاشية البناني على جمع الجوامع . بخط مغربى .
- 46 - كتاب الحواشى المبتهجة في شرح المقدمة للشيخ محمد الجزيرى من التوحيد . بخط مغربى .
- 47 - كتاب شرح الفرائض . بخط مغربى .
- 48 - الجزء الثانى من تفسير أحكام القرآن للقاضى أبى بكر بن العربى . بخط مشرقى .
- 49 - كتاب مواهب الفتح فى شرح تلخيص المفتاح كلمناس . بخط مغربى .
- 50 - الجزء الثانى من ابن يعقوب على السعد . بخط مغربى .
- 51 - كتاب السعد فى المعانى والبيان . بخط مشرقى .
- 52 - كتاب افتتاح المصباح . بخط مغربى .
- 53 - تفسير سورة الفاتحة للسيد . بخط مشرقى .
- 54 - متن الرسالة . ابن أبى زيد القيروانى . بخط مغربى .
- 55 - الشيخ عبد الباقي على خطبة الناصر . بخط مغربى .
- 56 - حاشية الناصر على شرح المحلى على جمع الجوامع . بخط مغربى .
- 57 - شرح البسمة لابن عبد الحق . بخط مشرقى .
- 58 - القلصاوى فى الفرائض . بخط مغربى .
- 59 - كتاب فيه تمايل الأقبية فى الجدار ونفى القرار فى المذهب المالكي . بخط مغربى .
- 60 - كتاب فيه قصائد وأدعية مجموعة . بخط مغربى .
- 61 - الجزء الأول من الطشان على الرسالة . بخط مغربى .
- 62 - كتاب الهبة السنية فى الفئة السنية للشيخ السيوطى . بخط مشرقى .
- 63 - تحقيق النصرة وتلخيص معانى دار الهجرة شرفها الله . بخط مشرقى .

- 64 - الجزء الأول من شرح أبي شامة على الشاطبية في القراءات . بخط مغربي .
- 65 - جزء من شرح بهرام على مختصر خليل بن إسحاق . بخط مشرقى .
- 66 - كتاب الأجوبة المنتجة في مشكلات القراءات للنيسابورى . بخط مشرقى .
- 67 - كتاب الرصاع على حدود ابن عرفة بخط مغربي .
- 68 - كتاب العروق حاشية ابن الشاطبي التستمي على أنوار الفروق لشهاب الدين الفراقى . بخط مغربي .
- 69 - شرح ألفية ابن مالك للمرادى . بخط مغربي .
- 70 - شرح الماكودى على القطر من النحو . بخط مغربي .
- 71 - الجزء الأول من سيرة الحافظ السمراني . بخط مغربي .
- 72 - نصف الأول من الترمذى فى الحديث الشريف . بخط مشرقى .
- 73 - النصف الثانى من الترمذى فى الحديث الشريف . بخط مشرقى .
- 74 - الجزء الأول من الإصابة فى أسماء الصحابة لابن حجر . بخط مغربي .
- 75 - الجزء الثانى من الإصابة فى أسماء الصحابة لابن حجر . بخط مغربي .
- 76 - الجزء الثالث من الإصابة فى أسماء الصحابة لابن حجر . بخط مغربي .
- 77 - الجزء السابع من الإصابة فى أسماء الصحابة لابن حجر . بخط مشرقى .
- 78 - الجزء الخامس من الإصابة فى أسماء الصحابة لابن حجر . بخط مغربي .
- 79 - الجزء السادس من الإصابة فى أسماء الصحابة لابن حجر . بخط مغربي .
- 80 - شرح ابن حجر على الأربعين النووية . بخط مغربي .
- 81 - كتاب تفسير غريب الحديث . تأليف الشيخ أحمد ابن محمد الخطابى البستى . بخط مشرقى .
- 82 - السفر الأول من الاكتفاء فى سيرة الخلفاء لابن الكردبوس . بخط مغربي .
- 83 - تفسير الكواشى من سورة المائدة إلى سورة السيد يوسف . بخط مشرقى .
- 84 - الجزء الثانى من الاكتفاء فى سيرة الخلفاء لابن الكردبوس . بخط مغربي .
- 85 - جزء مخروم الأول والآخر من تفسير الكوشى من سورة إلى سورة الأعراب . بخط مشرقى .
- 86 - أيضاً الربع الأول من تفسير الخازن فى القرآن العظيم . بخط مغربي .
- 87 - أيضاً الربع الثانى من تفسير الخازن فى القرآن الكريم . بخط مغربي .

- 88 - الجزء الأول من حاشية السعد على تفسير الكشاف للزخشي . بخط مشرقى .
- 89 - الجزء الأول من شرح الشيخ بخرام الصغير على الشيخ خليل . بخط مشرقى .
- 90 - الجزء الثاني من شرح الشيخ التاتاي الكبير على مختصر الشيخ خليل . بخط مشرقى .
- 91 - الجزء الأول من شرح الشيخ التاتاي الكبير على مختصر الشيخ خليل . بخط مشرقى .
- 92 - الجزء الثاني من شرح الشيخ التاتاي الكبير على مختصر الشيخ خليل . بخط مشرقى .
- 93 - الجزء الثالث من شرح الشيخ التاتاي الكبير على مختصر الشيخ خليل . بخط مشرقى .
- 94 - الجزء الرابع من شرح الشيخ التاتاي الكبير على مختصر الشيخ خليل . بخط مشرقى .
- 95 - الجزء الرابع بل الأول من الخرشى الصغير على الشيخ خليل . بخط مشرقى .
- 96 - الجزء الثاني من الشيخ الخرشى الصغير على الشيخ خليل . بخط مشرقى .
- 97 - الجزء الرابع من الخرشى الصغير على الشيخ خليل . بخط مشرقى . (لم يذكر الجزء الثالث) .
- 98 - غاية المفيد من القراءات السبع . بخط مشرقى .
- 99 - الجزء الأول من المواهب الجلية للشيخ الخرشى على مختصر الشيخ خليل .
- 100 - الجزء الثاني من المواهب الجلية للشيخ الخرشى على مختصر الشيخ خليل . بخط مغربى .
- 101 - الجزء الثالث من المواهب الجلية للشيخ الخرشى على مختصر الشيخ خليل . للشيخ الخرشى . بخط مغربى .
- 102 - الجزء الرابع من المواهب الجلية للشيخ الخرشى على مختصر الشيخ خليل . بخط مغربى .
- 103 - الجزء الخامس من المواهب الجلية للشيخ الخرشى على مختصر الشيخ خليل . بخط مغربى .

- 104 - الجزء السابع من المواهب الجليلة للشيخ الخرشبي على مختصر الشيخ خليل .  
بخط مغربي (لم يذكر الجزء السادس).
- 105 - الربع الثاني من حاشية الشيخ الفتى على الشيخ خليل . بخط مشرقى .
- 106 - جزء من الخضان (?) إلى الإجارة شرح الشيخ خليل (لم يعرف اسمه) بخط مشرقى .
- 107 - جزء من اليسوع من سيدي عبد الباقي على مختصر سيدي خليل . بخط مشرقى .
- 108 - الجزء الأول من حاشية الشيخ البناني . بخط مغربي .
- 109 - الجزء الثاني من حاشية الشيخ البناني . بخط مغربي .
- 110 - الجزء الثالث من حاشية الشيخ البناني . بخط مغربي .
- 111 - الجزء الرابع من حاشية الشيخ البناني . بخط مغربي .
- 112 - جزء من حاشية الشيخ مصطفى الرماحي على سيدي عبد الباقي . بخط مغربي .
- 113 - أيضاً جزء آخر من حاشية السيد مصطفى الرماحي على سيدي عبد الباقي .  
بخط مغربي .
- 114 - الجزء الثاني من حاشية سيدي سالم بن قنونو (?) على سيدي عبد الباقي .  
بخط مغربي .
- 115 - الجزء الثالث من حاشية سيدي سالم بن قنونو (?) على سيدي عبد الباقي .  
بخط مغربي . وجاء في ص 278 ما يلي :
- الحمد لله : أيضاً باقي كتب المرحوم الكاتب مصطفى خوجة المذكورين  
الكلمة غير واضحة أولهم وهما تمام الباقي الذي لم يقف .
- 116 - الجزء الأول في التصريف للشيخ خالد . بخط مغربي .
- 117 - حاشية الشيخ يحيى الشاوي على المرادي . بخط مغربي .
- 118 - حاشية الشيخ الشاوي على القطر . بخط مغربي .
- 119 - جزء من التصريح على التوضيح . بخط مغربي .
- 120 - شرح الأشموني على ألفية ابن مالك . بخط مشرقى .
- 121 - الجزء الأول من حاشية المدافعي على الأشموني (?) . بخط مشرقى .

- 122 - الجزء الثاني من حاشية المولى العلي على الأشموني . بخط مشرقى .
- 123 - الجزء الأول من حاشية الصبان على الأشموني . بخط مشرقى .
- 124 - الجزء الثاني من حاشية الصبان على الأشموني . بخط مشرقى .
- 125 - حاشية العصام على القطر ومعه كتاب حدود الفاكهي . بخط مشرقى .
- 126 - حاشية الشيخ الملوي على الماكوري . بخط مغربى .
- 127 - شرح الشيخ الشنواني على قواعد الأعراب وحاشية الكافيحي . بخط مشرقى .
- 128 - المباحث الغاصبي على المذكور على القيم . بخط مغربى .
- 129 - شرح ابن عقيل على الألفية لابن مالك . بخط مشرقى .
- 130 - أيضاً الأول من شرح على يانش (؟) على التسهيل لابن مالك رضى الله عنهما . بخط مغربى .
- 131 - الجزء الثاني من شرح على يانش على التسهيل . بخط مغربى .
- 132 - الأول من شرح الشواهد للعين . بخط مشرقى .
- 133 - الجزء الثاني من شرح الشواهد للعين . بخط مشرقى .
- 134 - النصف الأول من حاشية ليس على الألفية . بخط مغربى .
- 135 - شرح قواعد الأعراب للشيخ خالد الأزهرى . بخط مغربى .
- 136 - فقرة من حاشية ابن بركة الطحطاوى الأندلسى على الماكوري . بخط مغربى .
- 137 - كتاب علم المعاني والبيان . بخط مغربى .
- 138 - كتاب الرسالة والاتيرة في الميزان ومعه شرح الشيخ زكريا الأنصارى ومعه كتاب في القرآن ومعه شرح ألفية الأفعال وشرح الندوى في الفرائض ومعه الورقات في أصول الفقه . بخط مغربى .
- 139 - كتاب الإيضاح للحسن بن أحمد بن عبد الغفار الفارسى الفاسوى في النحو . بخط مشرقى .
- 140 - كتاب مجهول لم يذكر مصنفه في النحو . بخط مغربى .
- 141 - شرح إعراب الألفية في النحو . بخط مغربى .
- 142 - كتاب قوافى الصرف للشيخ أحمد بن مصطفى الشهر بدوى . بخط مغربى .
- 143 - كتاب شرح الطيف للشيخ الدلان في التصريف . بخط مشرقى .



- 144 - متى ملجأ من (؟) . بخط مشرقى .
- 145 - كتاب ضبط فى اللغة العربىة . بخط مشرقى .
- 146 - العناية الربانىة فى الطرىق الشهبانىة فى قواعد الخط المشرقى .
- 147 - كتاب فى النحو مجهول حاله . بخط مشرقى .
- 148 - كتاب سراج الملوك للطرطوشى . بخط مغربى .
- 149 - كتاب مختصر الجمان فى أخبار أهل الزمان . بخط مغربى .
- 150 - الكتاب الرابع من قلاىد العقىان . بخط مغربى .
- 151 - كتاب العمدة لابن رشىق القىروانى فى فضل الشعر . بخط مغربى .
- 152 - كتاب ثمرة الأوراق لأبى بكر ابن عجلة . بخط مشرقى .
- 153 - النفحة المسكىة فى السفارة التركىة . بخط مغربى .
- 154 - شرح السىد صالح الكواشى على منطق محمد بك . بخط مغربى .
- 155 - مقدمة الأجهورى والزهراقىق فى أخبار سىدى يوسف الصدىق . بخط مغربى .
- 156 - مقامات الشىخ الجزىرى . بخط مغربى .
- 157 - كتاب اختلاج الأعضاء لسىدى جعفر الصادق . بخط مغربى .
- 158 - مناقب الشىخ سىدى أبو سعید الباجى . بخط مغربى .
- 159 - كتاب فى علم البدىع . بخط مغربى .
- 160 - كتاب ابن يعلى الشرىف فى النحو . بخط مشرقى .
- 161 - كتاب فى تخمىس البردة . بخط مغربى .
- 162 - شرح منظومة محمد بن محشد فى علم الكلام (؟) (فحسه) .
- 163 - اختصار المرشدة فى صنعت الغبار . بخط مغربى .
- 164 - شرح التلمسانىة للشىخ العضو فى الفرایض . بخط مغربى .
- 165 - كتاب به قصائد وأشعار لطيفة . بخط مغربى .
- 166 - كتاب قطر السبىل فى أمر الخىل . بخط مشرقى .
- 167 - كتاب مجهول لم ینسب فى النحو . بخط مغربى .
- 168 - الكتاب الثانى فى شرح المختار فى مذهب أبو حنیفة من الفتوى . بخط مشرقى .

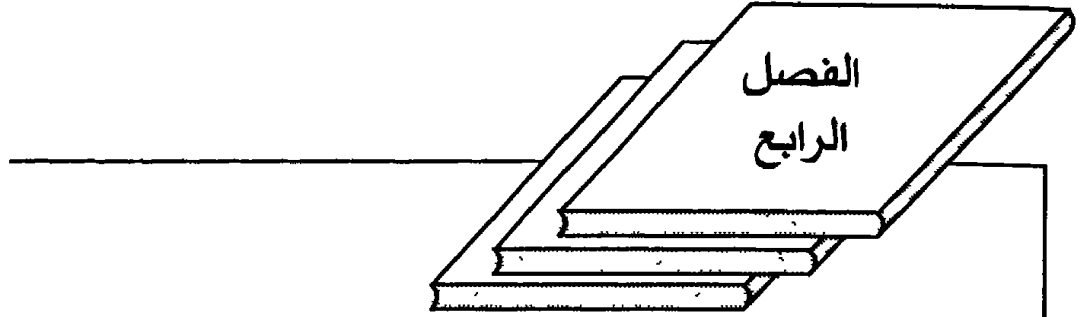
- 169 - كتاب شرح منية المصلى . بخط مشرقى .
- 170 - كتاب الأقياء (؟) والتطائر . بخط مشرقى .
- 171 - الجزء الثانى من الدرر على الغرر . بخط مشرقى .
- 172 - الثانى من حاشية البنائى على الجوامع . بخط مشرقى .
- 173 - كتاب ابن فرشته على المنار فى أصول الفقه . بخط مشرقى .
- 174 - كتاب الأخيار فى شرح المختار للشىخ البلاجى . بخط مشرقى .
- 175 - كتاب فى الفقه الحنفى لم يعرف مصنفه . بخط مشرقى .
- 176 - الجزء الثانى من شرح ابن عبد السلام على ابن الحاجب . بخط مشرقى .
- 177 - حاشية فى المذهب المالكى . بخط مشرقى .
- 178 - كتاب مختصر جامع الأعاوى والإقرار للشىخ الرعين . بخط مغربى .
- 179 - كتاب فى المذهب المالكى . بخط مشرقى .
- 180 - حاشية فى التعبير مخرومة الأول . بخط مغربى .
- 181 - كتاب الشىخ عبد الجليل بن موسى الكتامى شعب الإيمان . بخط مشرقى .
- 182 - الجزء الثامن من شرح البخارى مخروم الأول . بخط مشرقى .
- 183 - جزء مخروم الأول والآخر من الرسالة . بخط مشرقى .
- 184 - الجزء الأول من كتاب مخروم الأول من المذهب المالكى . بخط مغربى .
- 185 - كتاب شرح مخروم أوله . بخط مغربى .
- 186 - كتاب العلوم الفاخرة فى علوم الآخرة . بخط مغربى .
- 187 - الجزء الثانى من حاشية الورد . بخط مشرقى .
- 188 - كتاب غواص التجار شرح ملتقى الأبحر درويس محمد بن أحمد . بخط مشرقى .
- 189 - الجزء الثالث من الفتح على السنوسية . بخط مغربى .
- 190 - حاشية الشىخ الزيتانى على ذات البراهين . بخط مغربى .
- 191 - كتاب الطريقة المحمدية . بخط مشرقى .
- 192 - كتاب غاية الاتحاد فى مدح أشرف العباد . . . بخط مغربى .
- 193 - كتاب الجواهر واللائى فى شرح بدر الأمانى . بخط مشرقى .
- 194 - مقدمة عاشور للشىخ الأجهورى المالكى . بخط مغربى .

- 195 - منظومة الشيخ البهلول مع شرحها . بخط مغربي .
- 196 - كتاب نشر اللآلئ في شرح بدر الأمل للشيخ أحمد .
- 197 - عوامل الشيخ الجرجاني في النمو . بخط مشرقى .
- 198 - كتاب مجموع له شرحان وحاشية على الأساغوجي وشرح ديوان الشعري .  
خط مغربي .
- 199 - الجزء الثاني من شرح العمدة . بخط مغربي .
- 200 - الجزء الأول من كتاب المتقى . بخط مشرقى .
- 201 - كتاب في الطب . بخط مشرقى .
- 202 - كتاب أسئلة وأجوبة في مذهب الشافعي رضي الله عنه . بخط مشرقى .
- 203 - كتاب في الطب مخروم الأول . بخط مشرقى .
- 204 - نبذة من كتاب في الوعظ . بخط مغربي .
- 205 - كتاب مخروم الأول والآخر في الفقه . بخط مشرقى .
- 206 - كتاب حدود الشريعة . بخط مشرقى .
- 207 - الجزء الثالث من القانون لابن سينا . بخط مشرقى .
- 208 - السفر السابع من كتاب الأحساء للغزالي . بخط مشرقى .
- 209 - مجموع ذات البراهين والشيخ الغنيجي والدرة في الفرائض . بخط مغربي .
- 210 - الجزء الأول للغنيجي على ذات البراهين . بخط مغربي .
- 211 - كتاب الجواهر في المذهب الحنفي . بخط مشرقى .
- 212 - شرح الحنيسي على التهذيب . بخط مغربي .
- 213 - شرح الشيخ سليمان الجربي على أساغوص (؟) . بخط مغربي .
- 214 - رسالة في بيان الأراضي للخوارجية والعشرين والمملكة للشيخ الروحي  
الاتحصارقي (؟) . بخط مشرقى .
- 215 - شرح الصلاة على رسول الله صلى الله عليه وسلم . بخط مغربي .
- 216 - شرح فجر الكلام للمقدسي . بخط مشرقى .
- 217 - حاشية المنجور على البكوي . (لم يذكر نوع الخط) .
- 218 - مغبة المصلى . بخط مشرقى .
- 219 - شرح الراجية في علم الفرائض الحنفي . بخط مغربي .

- 220 - ترتيب الفروق للغرافي (؟). بخط مغربي .
- 221 - عوامل الجرجاني بخط مشرقى .
- 222 - عقايد التقى للشيخ التفتزاني (؟). بخط مغربي .
- 223 - كتاب كفاية المتحفض (كذا) فى اللغة للشيخ ابراهيم بن اسماعيل الأجداي . بخط مشرقى .
- 224 - مجموع للسنوسى . بخط مغربى .
- 225 - كتاب عبدالله بن مسعود بن تاج الشرعية . بخط مغربى .
- 226 - كتاب مجموع الأحكام . بخط مشرقى .
- 227 - كتاب القلصعاوى فى الغبار ومعه القاضى (؟) ابن عبدالله .
- 228 - كتاب الطريقة المحمدية . بخط مشرقى .
- 229 - كتاب الصباح فى النحو . بخط مشرقى .
- 230 - كتاب فى علم المعانى والبيان . بخط مشرقى .
- 231 - كتاب ابن الجوزى واختصار كتاب (كذا) نهاية الصنائع فى الفقه . بخط مشرقى .
- 232 - كتاب ابراهيم اللولوى الزركشى فى التعريف بدولة الإمام المهدي . بخط مغربى .
- 233 - شرح الشيخ بيارة على المختصر . بخط مغربى .
- 234 - شرح رسالة ابن الوليد أبى زيتوت فى فقه الأدب . بخط مغربى .
- 235 - كتاب عرف الشربين فى دولة مرين . بخط مغربى .

## مصادر ومراجع البحث

- رأفت غنيمي الشيخ. تطور التعليم في ليبيا الحديث - بنغازي - دار التنمية للنشر، 1972.
- عثمان الكعك، محاضرات عن مراكز الثقافة في المغرب من القرن السادس عشر إلى القرن التاسع عشر. القاهرة: المطبعة الكمالية، 1958.
- أحمد مختار عمر. النشاط الثقافي في ليبيا. طرابلس: منشورات الجامعة الليبية، 1971.
- مصطفى الخوجة تحقيق وتقديم حبيب وداعة الحسناوي. طرابلس، منشورات مركز جهاز الليبيين للدراسات التاريخية 1979م.
- عبدالله الشريف. التطور التاريخي للمكتبات في ليبيا مجلة الثقافة العربية 2 أكتوبر 1981.
- أحمد التائب الأنصاري. المنهل العذب في تاريخ طرابلس الغرب. طرابلس مكتبة الفرجاني. (د.ت) ص 2 - 3 - 313.
- علي مصطفى المصراي. مؤلفاتهم ومناهجهم. طرابلس منشأة النشر والتوزيع والإعلان 1976 - ص ص 312 - 313.
- الطاهر أحمد الزاوي. أعلام ليبيا الطبعة الثانية 1971 ص ص 417 - 418.
- حسن حسني عبد الوهاب خلاصة تاريخ تونس. الدار القومية التونسية للنشر 1976 ص 189 - سجلات المحكمة الشرعية بالسرايا الحمراء دار المحفوظات التاريخية بطرابلس خاصة سجل 1311 - 1313 هـ. (1796 - 1798م) وسجل من 1254 إلى 1265 هـ. (1737 - 1749) الصفحات (287 - 209 - 280 - 281 - 277).
- محمد أحمد الطوير، مجلة الفصول الأربعة، طرابلس - ليبيا - العدد رقم 22، 1983م، ص 22 - 43.



مكتبة مدرسة جامع أحمد باشا القره مانلي  
بمدينة طرابلس  
في القرنين الثامن والتاسع عشر



## تمهيد:

عانت إيالة طرابلس الغرب - ليبيا فترة من الاضطرابات إبان العهد العثماني الأول لها (1551 - 1711م) شملت حياتها السياسية والاقتصادية والاجتماعية نتيجة لما أحدثه الجنود الانكشارية<sup>(1)</sup> فيها من فوضى دون غيرهم من الناس الآخرين الذين كان الوالي درغوث باشا (3طط155 - 1565م) قد جلبهم معه بأعداد كبيرة أثناء ولايته على ليبيا لاعتماده عليهم في فرض سيطرته المباشرة على أجزاء البلاد بعدما رفضت القبائل الليبية الخضوع المباشر له ووقفت حجرة عثرة أمام توسعه مما جعله يصفهم بكل صراحة وشجاعة إلى السلطان العثماني سليمان القانوني بقوله: إن الليبيين يحملون مدنهم على ظهور إبلهم ويدخلون بها إلى أعماق الصحراء عند الخطر مما يجعل مهمة اللحاق بهم أمراً صعباً<sup>(2)</sup>.

وبفضل ما كان درغوث باشا قد بذله من جهود من أجل فرض سيطرة العثمانيين على ليبيا، فإن الذين جاؤوا بعده، من الولاة الأتراك العثمانيين لم يجدوا أية صعوبة تحول دون مد نفوذ حكم الدولة العثمانية إلى الجهات الجنوبية والشرقية من البلاد، وذلك مع قيام عدة انتفاضات مسلحة قادها عدد من رجال البادية في محاولة منهم دون الخضوع المباشر لسيطرة الولاة العثمانيين الذين لم يوفق بعضهم في رفع الظلم والتسلط والقهر الذي كان يمارسه الجنود الانكشارية ضد المواطنين<sup>(3)</sup>.

(1) كلمة الانكشارية محرفة عن الكلمة التركية «يكنجيري» وهي تعني الجند الجديد.

(2) محمد بهيج الدين، ابن غلبون تاريخي، استانبول، 1284 هـ. عزيز سامح، الأتراك العثمانيون في أفريقيا الشمالية، ترجمة عبد السلام أدهم، 1969، ص 48 - 82.

(3) محمد احمد الطوير، مجلة الإخاء، الحركات الاستقلالية ضد الحكم العثماني في ليبيا، للمؤلف المذكور نفسه، العدد الرابع، طرابلس ليبيا، 1983م. ص 112 - 118.



ولم يكن النجاح حليف تلك الانتفاضات أو الحركات الاستقلالية في نهاية الأمر على الرغم من عظمة التضحيات التي كان يتكبدها أهالي الريف والبادية بصورة خاصة على أثر الإمدادات العسكرية والاقتصادية التي كانت تصل من الآستانة لنجدة العثمانيين الموجودين بداخل الإيالة فور الإعلان عن وجود أي حركة استقلالية عن الآستانة في ليبيا. كما ساعد على عملية فشل تلك الانتفاضات أيضاً ما تميزت به من قلة في التنظيم وعدم الدقة في التوقيت وكثرة في العدد باستثناء القلة منها مثل حركة الشيخ يحيى يحيى السويدي في عام 996 هـ (1587 - 1588م) وحركة عبد الجليل سيف النصر (1831 - 1842م) التي امتدت لعدة سنوات من فترة الحكم العثماني الثاني<sup>(4)</sup>.

ومنذ الأيام الأولى لبداية حكم أحمد باشا القره مانلي (1711 - 1745م) على ليبيا عمل بكل جد ليجتنب البلاد فوضى الجنود الانكشارية التي كانت قد سادتها منذ فترة طويلة من الزمن لقي فيها عدد من الولاة مصرعهم. لذا دبر لهم الوالي المذكور مذبحه كبيرة ليتمكن بواسطتها من التخلص منهم عن طريق وليمة يدعوهم لحضورها بإحدى القصور الكبيرة بالمنشية. وقد حالفه الحظ في تنفيذ المذبحه السرية بالقضاء كلياً على نفوذ الجنود الانكشارية، ما مكّنه من فرض سلطته على أنحاء البلاد دون منازع ثم الاتجاه إلى النهوض بالأسطول ببناء دار خاصة لصناعة السفن، وضرب عملة جديدة باسمه مما ساعد على إيجاد الرخاء الاقتصادي في البلاد، مع استقرار الأمن، واستمرار طرق تجارة القوافل بين شمال وجنوب ليبيا التي كانت تحمل المنتوجات الأوروبية كالمصنوعات المختلفة من حديدية وأقمشة لتحضر بدلاً منها الصادرات الأفريقية من عبيد وعاج وريش النعام وتبر<sup>(5)</sup>.

ونتيجة لذلك امتلأت خزانة أحمد باشا القره مانلي بالأموال التي كانت ترد

(4) اسماعيل كمالي، وثائق عن نهاية العهد القره مانلي، ترجمة محمد بازامة، 1965، ص 11. 86.

(5) عمر اسماعيل، انهيار حكم الأسرة القره مانلية في ليبيا، طرابلس، ليبيا، 1966م، ص 38.  
رودولفو ميكافي، طرابلس تحت حكم أسرة القره مانلي، ترجمة طه فوزي، معهد الدراسات العربية العالمية، مصر، 1961م، ص 31. 33.

إليها من عدة مصادر مثل رسوم تجارة القوافل والغنائم البحرية والإتاوات التي كانت تجبى من الدول الأوروبية مقابل مرور سفنها في البحر المتوسط بأمان<sup>(6)</sup>.

وفي حالة الرخاء الاقتصادي التي كانت تعيشها ليبيا عقب ما كان قد حل بالبلاد من مرض الطاعون عام 1831م وانتفاضات متوالية، اتجه أحمد باشا القره مانلي بنظره الصائب إلى أن يقوم بعمل خيري يخلد له عظيم أعماله كما كان يفعل من قبل بعض الولاة والوجهاء والأعيان أثناء العهد العثماني الأول فأمر عماله في عام 1731م بأن يبنوا له مدرسة وجامعاً في مكان قريب من السرايا في مواجهة قصر الباشا.

وبفضل متابعة الوالي أحمد باشا لسير العمل بالمدرسة والجامع، تمكن المهندسون والعمال من الانتهاء الكلي من العمل في مدة قاربت الخمس سنوات أي ما بين عام 1731م وعام 1737م حينها ظهر الجامع في منظر جميل بديع، ما زال محتفظاً ببهاء معماره الشرقي حتى الآن على الرغم من مرور نحو قرنين ونصف من الزمن على إنشائه والتي أشارت عدة كتب إليه مثل ما جاء في رسائل الأنسة تولي التي كانت قد عاشت لمدة عشر سنوات في طرابلس (1783 - 1793م) تحدثت خلالها عن معالم مدينة طرابلس وعن حياة السكان الاجتماعية والاقتصادية والسياسية وما جاء في وصف الأنسة رتشارد تولي للجامع:

«فهو يقوم على الطريق الرئيسي قريباً من بوابة المدينة التي تؤدي إلى الخلاء وقبالة القصر تقريباً. وأمام هذا الجامع هنالك مدخل ثان من الخشب المشابك المشغول محفور على شكل مدهش مع ما بين رداين من النوع نفسه من أشغال الخشب وعدد كبير من العوارض الخشبية التي يستقر عليها الجزء الأسفل من الشعارى وتكون خلفية جميلة له فتهبه منظر الأناقة الرقيقة وتجعله مبهجاً لعين الناظر إليه... أما الآيات التي فوق هذا الباب فهي مطلية بسخاء كما أن

(6) رودولفو ميكاي، المرجع المذكور، ص 32.

خط النقش هنا أجمل بكثير من مثيلاته في المدينة»<sup>(7)</sup>.

أما رودولفو ميكاكي فإنه قد أشار في عدة مواضع إلى جامع أحمد باشا في كتابه، طرابلس الغرب تحت حكم أسرة القره مانلي مثل قوله . . .

«في سنة 1731 - 1737م شيد أحمد القره مانلي المسجد المعروف الآن باسمه في المكان الذي كانت تقوم فيه مساكن الانكشارية ومكان اجتماعاتهم، والمسجد الذي كان يطلق عليه اسم مسجد الديوان.

ويعد هذا المسجد الذي شيده أحمد القره مانلي أجمل المساجد في طرابلس وقد أوقف عليه الباشا وقفاً يدر ريعاً كبيراً وشيد على مقربة منه المقبرة الأنيقة التي أعدها لمثواه الأخير وأعضاء أسرته الآخرين وزخرفها زخرفة بديعة»<sup>(8)</sup>.

وكما هو معروف لدى زوار مدينة طرابلس عموماً، فإن مسجد أحمد باشا القره مانلي ما زال في حالة جيدة وهو يقع بمواجهة السرايا الحمراء من الجهة الجنوبية ويحيط بها ما كان يعرف بسوق المشير وسوق الرباع بواجهة يبلغ طولها ثلاثة وخمسين متراً على سوق المشير من الشمال الشرقي، أما من الشمال فتحيط به سوق الرباع بطول تسعة وأربعين متراً في حين تحده من الجنوب الغربي سوق النساء ومن الجنوب الشرقي سوق العطاراة. وبذلك تبلغ الساحة الإجمالية والمقبرة والمدرسة حوالى 2552 متراً مربعاً<sup>(9)</sup>.

ومن الغريب أن الذين أعطوا وصفاً حياً لجامع أحمد باشا القره مانلي قد تعمدوا سواء عن قصد أو عن غير قصد عدم التعرض بالحديث عن المدرسة التي كانت ملحقة بمبنى الجامع مثل الأنسة توللي وميكاكي عدا أحمد النائب الذي كان من أعيان مدينة طرابلس، والذي كان قد نفي منها إلى استانبول في عهد الوالي أحمد راسم باشا في نهاية القرن التاسع عشر الميلادي، فإنه قد

---

(7) المسز رتشارد توللي، عشر سنوات في بلاط طرابلس، ترجمة عمر الديراوي، طرابلس، ليبيا، بدون تاريخ، ص 61.

(8) رودولفو ميكاكي، المرجع المذكور، ص 79.

(9) المرجع المذكور ص 79.

أعطى وصفاً موجزاً لعملية بناء المدرسة والجامع بقوله :

«وأسس الجامع المعروف به باسم جامع أحمد باشا الكائن بقرب «باب المنشية» موضع المسجد الذي بناه حضرة سيدنا (عمرو بن العاص) رضي الله عنه حين الفتح، وبنى (المدرسة) التي باتصاله وأوقف عليها أوقافاً كثيرة»<sup>(10)</sup>.

ومما تجب الإشارة إليه هنا أن المدرسة التي كان أحمد باشا القره مانلي قد بناها وألحقها بمبنى جامع في وسط مدينة طرابلس قد سبقتها في البناء عدة مدارس كان يدرس بداخلها عدة علماء «ودخلنا المدرسة التي هناك ووجدنا بها صاحبنا الناسك الخاشع سيدي محمد بن بلقاسم الغرياني وتلقانا الطلبة بالترحيب وأطعمونا وهذه المدرسة أحسن المدارس التي في تلك السواحل»<sup>(11)</sup>.

وقد اعترف الرحالة محمد العبدري البلنسي الذي زار طرابلس ومدرستها في عام 688 هـ (1289 - 1260م) بعظمة جامع مدينة طرابلس ومدرستها على الرغم من ذمه المتعمد لسائر المدن والقرى الليبية كزواردة وزواغة وجنزور بقوله :

«سوى جامعها ومدرستها فإن لهما من حسن الصورة نصيباً ومن إتقان الصنعة سهماً مصيباً وما رأيت في الغرب مثل مدرستها المذكورة»<sup>(12)</sup>.

ولكن يظهر أن العبدري ندم على ما سطره قلمه من مدح للمدرسة لأنه أضاف بعد ذلك يقول : - لولا أن محاسنها مقصورة على الصورة فما يشب بها للعلم طفل ولا يحج ضرورة. ولم يسلم الشيخ أبي محمد عبدالله بن عبد السيد المدرس بالمدرسة من ذم العبدري سماحه الله»<sup>(13)</sup>.

---

(10) أحد النائب، المنهل العذب في تاريخ طرابلس الغرب، منشورات مكتبة الفرجاني، طرابلس، ليبيا بدون تاريخ، ص 294.

(11) محمد يوسف نجم وإحسان عباس، ليبيا في كتب الجغرافيا والرحلات، بنغازي، ليبيا، 1968 ص 253.

(12) محمد يوسف نجم وإحسان عباس، المرجع المذكور، ص 99.

(13) المرجع المذكور، والصفحة.

أما الرحالة التيجاني (1306 - 1309م) فإن رحلته إلى ليبيا كانت مفيدة لتاريخ التعليم والمكتبات في بلادنا حيث أعجب كثيراً بما وجدته فيها من تقدم علمي كبير. ففي زاوية أولاد سهيل بأبي عيسى الواقعة غربي الزاوية وجد فيها كتباً كثيرة محبسة في حين أنه وجد في زاوية أولاد سنان - بالزاوية - وهي أكبر من زاوية أولاد سهيل أكثر اهتماماً بالعلم والعلماء ولم يشر إلى ما كان قد وجدته فيها من كتب<sup>(14)</sup>.

أما بداخل مدينة طرابلس، فإن الرحالة التيجاني قد أعطى وصفاً صادقاً لمدارسها بقوله:

«وبداخل البلد مدارس كثيرة وأحسنها المدرسة المنتصرية التي كان بناؤها على يد الفقيه أبي محمد عبد الحميد بن أبي البركات ابن الدنيا رحمه الله تعالى وذلك فيما بين سنة خمس وخمسين إلى سنة ثمان وخمسين وهذه المدرسة من أحسن المدارس وضعاً وأظرفها صنفاً»<sup>(15)</sup>.

وأكد الرحالة العربي أن مدارس طرابلس كانت لها حدائق غناء تسر الناظرين إليها لما كانت تحتويه من أزهار وأشجار الفل والياسمين «حللت في بعض سفراقي بطرابلس فبكرت يوماً إلى المدرسة التي أنشأتها الهمة العلية الإمامية المنتصرية فدخلت إليها وقعدت مسرحاً طرفي في روضة حبق حبست حاستي البصر والشم عليها»<sup>(16)</sup>.

وقد حدد لنا التيجاني موقع المدرسة بقوله:

«وبين هذه المدرسة وباب البحر مبنى من المباني القديمة العجيبة وشكل قبة من الرخام المنحوت المتناسب الأعالي والتحوت»<sup>(17)</sup>.

ثم حدد التيجاني موقع المدرسة بجامعة طرابلس الأعظم الذي كان من

---

(14) أبو محمد عبدالله التيجاني، الرحلة، تحقيق حسن حسني عبد الوهاب، تونس، 1958م، ص 213-214.

(15) التيجاني، المرجع نفسه، ص 252.

(16) المرجع المذكور والصفحة.

(17) المرجع نفسه ص 252 - 253.

أعظم جوامع مدينة طرابلس وقد بناه الفاطميون في العام المكمل للمائة الثالثة الهجرية على يد خليل بن إسحاق. لقد كان جامعاً متسعاً على أعمدة مرتفعة وفيه منار متسع مرتفع قائم من الأرض على أعمدة مستديرة وقد تم تهديم هذا المسجد الكبير على من كان فيه من المواطنين بمدافع الإسبان في عام 1510 م أثناء عملية احتلالهم لمدينة طرابلس بالقوة<sup>(18)</sup>.

وحتى لا نطيل استعراض ما كتبه الرحالة العرب عن تاريخ المكتبات والجوامع والمدارس في ليبيا قبل حكم الأسرة القره مانلية نعود للحديث إلى أحمد باشا القره مانلي المحب للعلم والعلماء حيث كان يحضر مجالسهم ويتفقد أحوالهم ويقوم في مد يد المساعدة إلى كل محتاج منهم وحتى أقربائهم كان عطف الوالي يشملهم.

كما ساهم الوالي أحمد باشا في عملية بناء عدة زوايا بداخل القرى والمدن الليبية كانت تقوم بدور المدرسة والمسجد والمزودة في معظمها بحجرات كافية لسكن أبناء المناطق البعيدة عن أرض الزاوية وبالمخطوطات والكتب المختلفة. ومن الزوايا التي كانت قد أدت دوراً بارزاً في الحياة العلمية والثقافية في ليبيا حتى القرن التاسع عشر ما يلي:

زاوية عبد السلام الأسمر، زاوية عطية الفلاح، زاوية الشيخ يعقوب، الزاوية القادرية، الزاوية الكبيرة، زاوية المحجوب، زاوية المنتصر، زاوية فتح الله، زاوية الزروق، زاوية بن شعيب، زاوية أولاد يربوع، زاوية عوسجة، زاوية عمورة، زاوية أبي ماضي، زاوية العالم، زاوية عبد الدائم، زاوية الدوكالي، زاوية العقر، زاوية الفرجاني، زاوية مرادة، زاوية السبعة، زاوية الحمامة، زاوية بو عيسى العموري، زاوية الطواهيرية، زاوية السنني، زاوية البازة، زاوية البيضاء، زاوية البقول، زاوية أبي جعفر، زاوية طبقة<sup>(19)</sup>.

(18) المرجع نفسه، ص 253.

(19) الطاهر أحمد الزاوي، معجم البلدان الليبية، طرابلس، ليبيا، 1968م، ص 149 . 167. مسعود رمضان شلوف وآخرون، موسوعة الآثار الإسلامية في ليبيا، أمانة التعليم، مصلحة الآثار، بدون تاريخ، ص 81، 86، 89، 98، 113، 147، 151، 165، 177، 229.

وعلى سبيل المثال، فإن الذين ساندتهم الوالي أحمد باشا القره مانلي بالمال من أجل بناء زوايا بمناطقهم نذكر:

1 - الشيخ أبو عبد الله محمد بن مصطفى الماعزي من سكان مدينة طرابلس.

2 - أسرة ابن غلبون بمصراتة حيث أعاد لها بناء زاويتها التي كانت قد تهدمت جدرانها بفعل العوامل الطبيعية.

3 - أبو الحسن علي بن عبد الصادق الذي ساعده أحمد باشا القره مانلي على بناء زاويته بساحل آل حامد بالكامل بعد أن كانت قد تهدمت هي أيضاً بفعل الأمطار الغزيرة.

ولم ينس أحمد باشا واجبه تجاه الطلبة من سكان إيالته والذين كانوا يرغبون في مواصلة دراستهم بجامعة الأزهر والزيتونة من أجل الحصول على مؤهلات عالمية ليعودوا بها إلى موطنهم الأصلي فهو كان يفتقد في أحوالهم ويرحب بمن يعود منهم إلى أرض الوطن ويجزل له في العطاء<sup>(20)</sup>.

وكما سبقت الإشارة إلى أن الوالي أحمد باشا لم يكتف بالمساهمة الفعلية في بناء الزوايا بدواخل إيالته وتشجيع الطلبة على مواصلة دراستهم العليا في الخارج، بل إنه أسس مدرسة وزودها بمكتبة كبيرة استمر بناؤها لعدة سنوات ضمت أربعاً وثلاثين حجرة لبيت الطلبة القادمين إليها من المناطق الواقعة بخارج المدينة وهي بمثابة قسم داخلي، إلى جانب المكتبة وعدد من الحجرات الأخرى التي كانت مخصصة لأعضاء هيئة التدريس وكان فيها أكثر من شخصين على الدوام.

وكانت حلقات التعليم تتم في داخل الجامع حيث كانت تلقى الدروس المختلفة والتخصصية من فقه ونحوه في أكثر من حلقة دراسية كان يجتمع فيها

---

(20) ابن غلبون، التذكار ضمن ملك طرابلس وما كان فيها من الأخبار، تحقيق الطاهر أحمد الزاوي، 1967، طرابلس، ليبيا، ص 262 - 263.

الطلبة مع مشائخهم عقب صلاة الصبح وحتى قرب صلاة الظهر، وقد يستأنف تلقي الدروس بعد العصر<sup>(21)</sup>.

ومن المؤكد أن الذي شجع أحمد باشا القره مانلي أكثر على بناء مدرسته الكبيرة هو ما كان يوجد في عصره من كثرة العلماء الذين عادوا لوطنهم بعد أن ساد الأمن والرخاء، وقد عدد ابن غلبون الذي كان مؤرخ أحمد باشا دون منازع مجموعة منهم:

- 1 - الشيخ أبو عبدالله محمد بن مصطفى الماعزي من سكان مدينة طرابلس.
- 2 - الشيخ محمد بن محمد بن مقييل الذي تلقى علومه من الشيخ عبد السلام بن عثمان.
- 3 - الشيخ محمد بن أحمد المكني الذي تولى الإفتاء في مدينة طرابلس.
- 4 - الشيخ أحمد بن محمد المكني تولى الإفتاء هو أيضاً في مدينة طرابلس. ويرى ابن غلبون أنه تولى تلك المنصب لمكانته الاجتماعية.
- 5 - الشيخ محمد بن عبد الحفيظ النعاس من تاجوراء.
- 6 - الشيخ سالم بن أحمد بن قنونو من زليطن.
- 7 - الشيخ محمد بن عبدالله بن أحمد بن غلبون.
- 8 - الشيخ أبو عبدالله محمد بن العربي وكان من كبار العلماء والشعراء المرموقين.
- 9 - المؤرخ ابن غلبون صاحب التذكار فيمن ملك طرابلس وما كان بها من

---

(21) في سنة 1977، زرت مدرسة جامع أحمد باشا القره مانلي في مدينة طرابلس عند الساعة حوالي الحادية عشرة ظهراً وكان برفقتي وفد طلابي من جامعة فيينا بالنمسا الذي كان في ذلك الوقت ضيفاً على كلية التربية بجامعة الفاتح في طرابلس، وقد شاهد الجميع حلقات الدراسة الخاصة، بالمرحلة الابتدائية والإعدادية، وقد أعجب الضيوف بالطلبة من كبار السن ومن أستاذهم الذي يحمل درجة دكتوراه وهو كفيف البصر ومن بلد عربي شقيق.



الأخبار. وهو من أهم الكتب التي ظهرت حول تاريخ ليبيا حتى النصف الأول من القرن الثامن عشر الميلادي<sup>(22)</sup>.

ومنذ ذلك الوقت أي عام 1737 م صارت مدرسة أحمد باشا القره مانلي من أهم مدارس مدينة طرابلس بفضل عظمة بنائها وكثرة صفوفها، وعدد مشائخها والعاملين بها مع الجامع والمكتبة<sup>(23)</sup>.

وحرصاً من الوالي أحمد باشا على توفير المصادر والمراجع للطلبة والمدرسين على حد سواء، فإنه عمل على أن يقوم بشراء المخطوطات والكتب التي كانت متداولة في ذلك الوقت والمتنوعة في موضوعاتها كالطب والعقائد والسير والآداب والنحو والصرف والتفسير وغير ذلك من الموضوعات الأخرى.

وتؤكد إحدى الوثائق الموجودة في دار المحفوظات التاريخية بطرابلس أن الوالي حسن باشا هو الذي يعود إليه الفضل في ما يتعلق بتعيين ناظر على الكتب التي كانت تضمها مكتبتا جامع أحمد باشا وعثمان باشا وتسجيل ما فيهما من كتب. وتقول الوثيقة:

«أصدر الوالي حسن باشا أمره للقاضي أحمد لطيف ولهيئة المحكمة الشرعية بتاريخ 18 جمادى الأولى 1254 هـ (9 أغسطس 1838 م) يقضي بجمع الكتب التي تضمها مكتبتا جامع أحمد باشا وعثمان باشا وتسجيلها وتعيين ناظر عليها<sup>(24)</sup>.

ولكن نظراً لنقل حسن باشا الجشملي المفاجيء من طرابلس الغرب لم ينفذ أمره المذكور حتى عام 1274 هـ (1858 م) أي عقب وفاة مؤسس المدرسة والجامع والمكتبة بأكثر من قرن من الزمان حينما تم تسجيل جميع ما في المكتبة

---

(22) ابن غلبون، المصدر نفسه، ص 263 - 264.

(23) يلاحظ أن كلمة مدرسة كانت مستخدمة في ليبيا قبل تأسيس مدرسة جامع أحمد باشا مثل المدرسة المستنصرية ومدرسة عثمان باشا الساقرلي حيث جاءت كلمة مدرسة من الدراسة والتدريس (الطاهر الزاوي، معجم البلدان الليبية، ص 302).

(24) دار المحفوظات التاريخية في طرابلس، وثيقة رقم 692.

بسجل المحكمة الشرعية بالصفحات 365 - 366 - 367 لأجل تجسيها.

### وقف أحمد باشا على المدرسة والجامع وملحقاتهما:

وحتى يضمن أحمد باشا القره مانلي لجامعه وللمدرسة والمكتبة دوام الاستمرار من بعده مهما اختلفت الأحوال السياسية والاقتصادية، قام بتجسيس أملاك هائلة على الجامع والمدرسة وهو ما يؤكد الوقف الخاص بهما الذي بين عدد حجرات المدرسة وعدد مشائخها والعاملين اللازمين لخدمتهما. وبما جاء في الوقف الكبير الذي ضم عشرات المتاجر والمنازل والمخابز والطواحين:

«حبس ووقف جميع السوق المشتمل على اثنين وثلاثين حانوتاً صغيراً ميمنة وميسرة قبلية وجوفية فالصف القبلي المفتح جوفياً به ستة عشر حانوتاً اثنين بسقيفة بابه المخرج من وسطه للعطارة القديم مفتحها شرقياً والханوت المواجه لهما غربي المفتح والصف الجوفي المفتح وبه ثلاثة عشر حانوتاً وهو الذي أنشأه المحبس المذكور بداخل المحروسة المذكورة يحده قبلة سوق العطارة المعروف بسوق اليهود، وشرقاً طريق وجاهة باب خندق الحصار، وجوفاً الجامع المذكور والتربة التي شيدها السيد الأمير المذكور وطابق من السوق الثاني الجديد، وغرباً طريق سوق الصياغة وشهرته الآن بسوق العطارة الجديد شهرته كافية عن التحديد مع جميع السوق الجديد المحدود بطابق من أعلاه وهو الذي السيد الأمير بناه وحكم تأسيسه ونشأه جعل الله الجنة منزله ومأواه المشتمل على ثلاثين حانوتاً صفين ميمنة وميسرة وستة عشر مفتحهم شرقياً واثنا عشر مفتحهم غربياً وواحد قبلي والثاني قرب بابه الغربي يفتح جوفياً يحده قبلة سوق العطارة المحبس المذكور وشرقاً الجامع المذكور وجوفاً الربع القديم وغرباً طريق سوق الصياغة مع التسعة حوانيت الملاصقة للجامع المذكور ببابه الشرقي المفتح بطريق سوق الخضارة وهم صف واحد مع القهوة التي أسسها السيد الأمير المذكور المجاورة للجامع وصف الحوانيت المذكورة، ويحد الصف والقهوة بل يحد صف الحوانيت المذكورة قبله سوق اليهود وشرقاً الطريق التي لها المفتح وغرباً الجامع وجوفاً القهوة. ويحد القهوة طريق لها المفتح وشرقاً

طريق الحانوتين اللذين أسفلها وجوفاً سوق الربع - الرباع - وغرباً كذلك مع الحانوتين اللذين بباب الجامع الغربي يلي الجديد المذكور ثانياً أعلاه وشهرتهما بمكانهما تغني عن التحرير مع جميع الحانوت الملاصق للجامع المذكور بانحراف للجوف بسوق الخضارة المعروف بسكنى الحاج رمضان أبو مليانة الداخل يده أي يد الأمير حفظه الله بالابتياح الصحيح الشرعي والشمع المدفوع يحده حانوتان للأمير المذكور شرقاً خندق الحصار وجوفاً حانوت<sup>(25)</sup>.

وبالإضافة إلى ما ذكر من وقف أحمد باشا على جاسعه ومدرسته من أسواق وحوانيت ومقاه، فإنه زاد أعداداً أخرى من الحوانيت والمنازل والمخابز والطواحين والفنادق والأشجار المتنوعة مثل النخيل والزيتون في خارج مدينة طرابلس بجنزور ومسلاتة وعقارات أخرى بينغازي مثل طاحونة ومنزل ومخبز. واشترط المحبس أحمد باشا على أن يتفق دخلها جميعاً لصالح الجامع والمدرسة وهي على النحو التالي:

«في منافع الجامع المشار إليه ومدرسته من حصص وزيت سرجه ورزق أمامه ومؤذنيه وأجرة ناظره والقيمين عليه وملاً الماء للمتوضئين فيه وسائر ما يحتاج الجامع المذكور من نحو قنديل ومصباح وترميم وإصلاح ورزق طلبية العلم المهاجرين بمدرسته الملازمين للقراءة فيها وللشيخين المدرسين فيهما».

ثم حدد أحمد باشا في الوقف المذكور أجرة المدرسة وشيخ الجامع وأجرة المؤذن والناظر ومكافأة طالب العلم والقيمين. وكانت أجرة كل من المذكورين في اليوم على النحو التالي:

- 1 - الإمام الذي يؤم المصلين بالجامع 60 عثمانياً في اليوم.
- 2 - رئيس المؤذنين 35 عثمانياً في اليوم.
- 3 - نائب رئيس المؤذنين 35 عثمانياً في اليوم.
- 4 - المؤذن الثالث 30 عثمانياً في اليوم.

---

(25) دار المحفوظات التاريخية في طرابلس، سجل المحاكم الشرعية.

- 5 - لكل واحد من المؤذنين الباقين 20 عثمانياً في اليوم.
- 6 - لكبير القيمين 25 عثمانياً في اليوم.
- 7 - للقيم الثاني 20 عثمانياً في اليوم.
- 8 - للقيم الثالث 20 عثمانياً في اليوم.
- 9 - للذي يجيد الماء للمتوضئين 25 عثمانياً في اليوم.
- 10 - لجباد الماء لدورة المياه والقائم بكنسه 20 عثمانياً في اليوم.
- 11 - للوكيل على الجامع 40 عثمانياً في اليوم.
- 12 - لكل واحد من المدرسين الاثنين الملازمين لقراءة القرآن وتعليم الطلبة الملازمين وغيرهم 60 عثمانياً في اليوم.
- 13 - لكل طالب علم من الملازمين لبيوت المدرسة وعدد بيوتها 34 بيتاً 20 عثمانياً في اليوم.

وفي ضوء هذه الإمكانيات الكبيرة ازدادت أعداد الكتب يوماً بعد يوم في مكتبة مدرسة أحمد باشا القره مانلي والتي صارت مرجعاً مهماً للأساتذة والطلبة طيلة ثلاثة قرون من الزمان على وجه التقريب لما كانت تشهر به المكتبة والجامع من شهرة طيبة بأنحاء البلاد. وما زالت حتى الآن بقايا مكتبة مدرسة أحمد باشا القره مانلي ثم بمكتبة مركز دراسة جهاد الليبيين ضد الغزو الإيطالي بداية منذ سنة 1948م. وهي ما زالت تضم نحو 2000 مخطوط في التاريخ والجغرافيا والفقہ واللغة العربية والتفسير، بعض منها يعتبر من المخطوطات النادرة التي لم يتم تحقيقها حتى الآن.

وتجدر الإشارة هنا إلى أن معظم المخطوطات الموجودة في مكتبة الأوقاف كان مصدرها بالإضافة إلى مكتبة مدرسة أحمد القره مانلي، مكتبة مصطفى خوجة الكاتب ومكتبة أحمد النائب.

وفي هذه العجالة نورد أسماء بعض المخطوطات المهمة التي كانت موجودة

في مكتبة الأوقاف بمدينة طرابلس خدمة منا لطالبي العلم وهي الآن بشعبة  
المخطوطات بالمركز المذكور:

- الأصول والضوابط المحكمة في الأحكام العباسية 19/4.
  - مختصر ابن سلمون في الوثائق الشرعية 4 - 503.
  - ذكر بعض الأولياء بطرابلس 4 - 822.
  - مناقب أبي الحسن الباجي 4 - 823.
  - تحفة الأديب في الرد على أهل الصليب 4 - 1262.
  - الأصول الكلية في الطب 4 - 1137.
  - مختصر الرحمة في الطب 4 - 1140.
  - مداواة الأمراض 4 - 1139.
  - الإشارة إلى آداب الإمارة 4 - 1173.
  - شرح مقامات الحريري 4 - 1165.
  - الخبر عما وقع في القطر التونسي 4 - 1240.
  - قلائد الجمان للقلقشندي 4 - 1210.
  - معالم الإيمان في معرفة أهل القيروان 4 - 1196.
  - قطعة من كتاب في الجغرافيا 4 - 1193.
  - السيرة النبوية 4 - 1214.
  - مختصر الجمان في أخبار أهل الزمان 4 - 1218.
  - سياسة الملوك للحضرمي 4 - 1231.
  - تاريخ الزركشي 4 - 1232.
  - عمدة الأحكام 4 - 181.
  - مختصر ابن أبي جمرة الأزدي 4 - 127.
  - الجواهر في العبادات 4 - 383.
- هذا وما يلاحظ على وقفية مكتبة مدرسة أحمد باشا القره مانلي ما يلي:

1 - إن المكتبة المذكورة كانت تحتوي على مخطوطات متنوعة لا تقل أهمية عن مخطوطات مدرسة مصطفى خوجة الكاتب ومكتبة عثمان باشا الساقزي. وكان مصطفى خوجة قد شهد بنفسه عملية تسجيل وقف مكتبة ومدرسة وجامع أحمد باشا وقد تمتع بشهرة عالية في عهد علي باشا القره مانلي حفيد أحمد باشا القره مانلي، عندما كان يعمل في الديوان معه إلى جانب مزاولته لحرفة التجارة والتي عادت عليه بالأموال الطائلة، ما مكنته من بناء مدرسة ومسجد ألحق بهما مكتبة قيمة نسخ عدة مخطوطات بنفسه. كما سبق القول.

2 - إن وقفية مكتبة مدرسة أحمد باشا التي كتبت في عام 1274 (1858م) كانت غير دقيقة في ما يتعلق بكتابة أسماء الكتب والمؤلفين ونوع الخط وعدد الأجزاء كما كانت الحال مع مكتبة مصطفى خوجة.

3 - إن وقفية مكتبة مدرسة أحمد باشا قد كتبت في فترة متأخرة كثيراً عن إنشاء المدرسة والجامع بعد أن تأكد للجميع ضياع بعض من محتوياتها، وهذا ما يؤكد أن التحبيس قد جاء للمحافظة على مشتملات المكتبة من كتب ومخطوطات.

4 - إن مكتبة مدرسة أحمد باشا القره مانلي قد احتوت على عدد من الكتب باللغة التركية لأن صاحبها يرجع نسبه دون شك إلى أحد الأتراك القادمين من قره مان<sup>(26)</sup> بتركيا. وهذا ما لم يكن موجوداً في مكتبة مدرسة مصطفى خوجة الكاتب الذي كان ينتمي إلى أسرة عربية.

وفيما يلي نورد ما كانت تحتويه مكتبة مدرسة أحمد باشا في مدينة طرابلس

---

(26) ينتمي أحمد باشا القره مانلي إلى ولاية قره مان بالأناضول بتركيا. وكثيراً ما كان يكتب اسمه أحمد باشا القره مانلي حيث كان حرف الهاء دالاً على فتح الحرف الذي قبله وهو الراء على حسب قاعدة الإملاء في اللغة العثمانية أو التركية القديمة. أما حرف اللام الذي قبل حرف ياء النسب في آخر الكلمة مثل أزمير: أزميرلي وقره مان: قره مانلي فهو علامة النسب (محمد كامل، قواعد اللسان العثماني، دار السعادة، 1898م، ص 129 - 130).

من كتب ومخطوطات والتي كانت بحق، شعلة من نور استضاء بنورها عدد لا يحصى من الأشخاص الذين نسخوا حيناً وقرأوا ما كان فيها من كتب ومخطوطات مهمة حيناً آخر كما كان يفعل مصطفى الكاتب الذي كان بحق مثلاً في الجهد حتى تمكن من تكوين مكتبة هائلة لمدرسته سواء بالنسخ أو الشراء.

### نص وقفية مكتبة مدرسة أحمد باشا القره مانلي:

الحمد لله والصلاة والسلام على من لا نبي بعده. بيان تقييد كتب مدرسة المرحوم أحمد باشا القره مانلي<sup>(27)</sup>.

- 1 - الجزء الثاني من الكوكب للكرماني للصحيح البخاري.
- 2 - الجزء الثالث من تفسير الخازن.
- 3 - الجزء الثاني من الزيلعي.
- 4 - الجزء الأول من الزيلعي.
- 5 - الجزء الأول والثاني والثالث والرابع من الزيلعي<sup>(28)</sup>.
- 6 - كتاب الطريقة المحمدي.
- 7 - جزء الشمائل.
- 8 - مصحف قرآن في التكامل إلى آخر سورة إذا السماء انفطرت.
- 9 - الجزء الأول من البحر على الكنز.
- 10 - الجزء الأول والثاني والثالث والرابع من السراج الوهاج.
- 11 - الجزء الأول والثاني والثالث والخامس من البحر الرايق في كثر الرفايق.
- 12 - الجزء الثاني من الوهاب.
- 13 - كتاب تنبيه الآنام في حقوق النبي عليه الصلاة والسلام لابن عظوم.
- 14 - الجزء الأول من الأثر على الكنز للحمولي.

---

(27) سجل المحكمة الشرعية في طرابلس لعام 1254 . 1265 هـ بدار المحفوظات التاريخية في طرابلس . ص 365 . 367.

(28) هناك تكرار بين الأرقام 3، 4، 5 من الأجزاء.

- 15 - الجزء الأول في شرح مجمع البحري لابن فركسية الحنفي .
- 16 - الجزء الأول للشيخ محيي الدين النوري .
- 17 - الجزء الثاني من حاشية الشرنبلالي على الورد .
- 18 - كتاب في أصول الفقه .
- 19 - كتاب في البحر على الرواحي .
- 20 - كتاب عقيدة سيدي أبي العباس الجزايري إلى واوي في التوحيد .
- 21 - كتاب برور السافرة في أحوال الآخرة مخروم الأول والآخر .
- 22 - كتاب أضاح الجنائين في كنز الرقاين .
- 23 - شرح أبي الحسن البغدادي على النوروي مع الجزء الثاني في الجوهرة في البند .
- 24 - الجزء الرابع من الحصول على الكنز .
- 25 - كتاب عبده أبو لهب (؟) <sup>(29)</sup> .
- 26 - كتاب سوالات نار في البداية (؟) .
- 27 - فتن الشيخ خليل .
- 28 - كتاب الشمائل للمصطفى صلى الله عليه وسلم .
- 29 - نبذة من كتاب البصوص لابن العربي محيي الدين .
- 30 - نبذة في الفقه مخرومة الأول والآخر .
- 31 - شرح الشيخ السوسي المسمى المدقع ومعه غيره .
- 32 - كتاب الإنشاء مخروم الأول والآخر .
- 33 - نبذة في النحو مخرومة الأول والآخر .
- 34 - كتاب يتكلم في سيدي آدم حتى أهبط من الجنة .
- 35 - كتاب دور الأحكام بشرح عذر الحكام .
- 36 - النصف الأول من تفسير البيضاوي .
- 37 - جزء تفسير القرآن (الكريم) مخروم الأول والآخر .
- 38 - الجزء الأول من تأويل تفسير الخازن .

(29) ما لم يتم معرفة قراءته من العناوين الخاصة بالمخطوطات أو المؤلفين توضع أمامه علامة استفهام (؟) .



- 39 - الجزء الأول والثاني والثالث من الشيخ البخاري .
- 40 - الجزء (الأول) والثاني من شرح الرسالة .
- 41 - متى ملتقى الدبغي (؟) .
- 42 - جزء الدنس الصغير شرح الناتاتي على مختصر خليل .
- 43 - الجزء الأول والثاني من شرح الخازن .
- 44 - الجزء الأول من الشيخ حسين الكبير .
- 45 - كتاب . . . ومنافع بعض آيات .
- 46 - كتاب البيوع وهو السفر الثالث في الحديث .
- 47 - جزء كتاب رياض الصالحين النووي .
- 48 - حياة الحيوان الصغرى .
- 49 - كتاب الجواهر النفيسة لأم البراهين .
- 50 - شرح ابن ناجي على الرسالة .
- 51 - حاشية الطيبي على الكشاف .
- 52 - الجزء الثالث من الخبر المرتب في رسم القرآن .
- 53 - كتاب متن الوقاية .
- 54 - الجزء الثالث من شرح الجامع الصغير للمناوي .
- 55 - كتاب حديث مخروم الأول والآخر .
- 56 - الجزء الأول من الرياض النظرة في فضائل العشرة .
- 57 - الجزء التاسع عشر من صحيح البخاري .
- 58 - جزء في التفسير مخروم الأول والآخر .
- 59 - كتاب جزء أبي إسحاق التلمساني على . . .
- 60 - الجزء الأول من المناوي على الجامع للحنفي .
- 61 - الشيخ خالد على الترضيح (التوضيح) .
- 62 - رسالة قرّة في الفتح والأثالة (؟) .
- 63 - السفر الأول من الاكتفاء في أخبار الخلفاء .
- 64 - شرح أبي الحسن على الرسالة .
- 65 - تفسير القرآن من أول السور إلى سورة تبارك الملك .

- 66 - تفسير الأحكام مخروم الأول .
- 67 - الجزء الرابع من الجامع الصغير للمناوي .
- 68 - شرح الموطأ للزرقاني وهو السفر الأول .
- 69 - شرح سيدي محمد المصري على أم البراهين ومعه غيره .
- 70 - الجزء الأول من تفسير . . .
- 71 - ابن حجر على المقربة (؟) مخروم الأول .
- 72 - تفسير مخروم الأول والآخر .
- 73 - كتاب حصن الحاصر بأخبار سعي القادر . . .
- 74 - كتاب الشمائل للشيخ عبد الحي الجليبي .
- 75 - كتاب نظم بالتركي .
- 76 - مالك والجامع للإمام محمود بن الأخضرى .
- 77 - كتاب الكبرى للسنوسي .
- 78 - كتاب أركان الإسلام المسماة بالفصول .
- 79 - كتاب نظم بالتركي .
- 80 - كتاب جواهر الورد في حل الباقي المختصر وهو السفر الأول مخروم الآخر .
- 81 - كتاب مصطفى الأبحسي للحليبي (؟) .
- 82 - المسطلاني في مسالك الحنفي في الصلاة على النبي .
- 83 - الجزء الرابع من شرح الخازن على التأويل في معالم التنزيل للشيخ محمد الصوفي .
- 84 - تفسير القرآن من سورة العنكبوت إلى سورة فاطر للقرطبي . . .
- 85 - جزء الإيجارة من التاتاء على الشيخ خليل (؟) .
- 86 - كتاب ألفية مخروم الأول والآخر .
- 87 - كتاب الابتهاج في النبي والمعراج للنجم الغيطي .
- 88 - كتاب شرح الرسالة مخروم الآخر .
- 89 - كتاب الشفى في حقوق المصطفى .
- 90 - كتاب تداوي في المذهب الحنفي (؟) .
- 91 - كتاب رحمة الأمة في اختلاف الأئمة .

- 92 - كتاب كنز الرقايق .
- 93 - الجزء الأول في تفسير أبو حيان .
- 94 - كتاب في الحديث مخروم الأول والآخر .
- 95 - القاضي ابن الوليد لابن هاشم في الأحكام .
- 96 - كتاب الطريقة المحمدية .
- 97 - كتاب شرح الإسلام .
- 98 - التوضيح لابن مالك .
- 99 - رسالة للإمام المنني (؟) .
- 100 - كتاب النكاح في الفقه في المذهب الحنفي .
- 101 - رسالة في الوجع النجيب ومعها وصف .
- 102 - رأي الضمان في عدد آيات القرآن ونبذة من الشيخ . . . (؟) .
- 103 - نبذة من شرح المختصر على الشيخ خليل .
- 104 - تعريب الرسالة الفارسية في المنطق .
- 105 - الجزء الثاني والثالث والخامس والسادس من المباحث الدولية (؟) .
- 106 - الجزء الرابع في الفقه بالمذهب الحنفي ملتقى الأجلة .
- 107 - الجزء الأول من تفسير القرآن .
- 108 - الجزء الثاني من نوح أفندي على الورد .
- 109 - متن صور الشريعة .
- 110 - رقائق الأجمال .
- 111 - مقدمات في التوحيد .
- 112 - كتاب بالقلم التركي واللسان التركي .
- 113 - كتاب مظهر الحقائق على البحر الرائق للشيخ الرملي .
- 114 - تحفة الأخبار على الدرر المختار للشيخ الحلبي .
- 115 - كتاب درر الحكام في غور الختام .
- 116 - الجزء الأول من ملتقى الأبحر (؟) .
- 117 - الجزء الثاني من الرقي على الكنز للحموي .
- 118 - الجزء الثالث من لوح أفيلح (؟) .

- 119 - الجزء الأول من بوح رفح (؟).
- 120 - الجزء الثاني من السيرة النبوية المذاهب اللونية.
- 121 - كتاب تذكرة الشعري.
- 122 - كتاب فنان العجول مخروم الآخر.
- 123 - نبذة في النحو مخرومة الأول والآخر.
- 124 - شرح على أسماء الله الحسنى.
- 125 - مصحف قرآن كامل.
- 126 - مصحف قرآن تام في اثني عشر سفراً.
- 127 - اثنا عشر سفراً من القرآن العظيم غير مرتين . .
- 128 - تسعة أسفار في الكامل غير مرتين كل سفر ثلاثة أحزاب.
- 129 - سفر ربع القرآن مخروم الأول.
- 130 - كوتى (صندوق) به سبعة عشر سفراً كل سفر به نقزة<sup>(30)</sup> من القرآن الكريم.
- 131 - نصف القرآن العظيم من سورة مريم إلى الختم.
- 132 - كتاب ابن سينا جزء منه في الطب.
- 133 - سفر في الشفاء في حقوق المصطفى صلى الله عليه وسلم.
- 134 - سفر به دشت مختلفة في الفقه.
- 135 - سفر به شرح ابن تركي على العثمانيين مخروم.
- 136 - سفر في الفقه مخرومة الأول والآخر.
- 137 - نبذة من شرح الكنز من أوله إلى الشهادات.
- 138 - نبذة في مصطلح مخروم الأول والآخر.
- 139 - مجموع مخروم الأول مكتوب على سفر الخصاص . . . للسيوطي.
- 140 - سفر في الرقبة مخروم الأول والآخر.
- 141 - سفر به قصة مخروم الأول والآخر.

(30) يقسم القرآن الكريم إلى ستين حزباً في الوقت الذي يقسم فيه كل حزب إلى ثمانية أثمان في حين كل نقزة من القرآن الكريم تساوي ثلاثة أحزاب وبذلك تكون بالقرآن الكريم عشرون نقزة أي أن النقزة الواحدة تساوي أربعة وعشرين ثمناً.

- 142 - شرح الرغاس (؟) للشيخ سيدي أحمد الزروق مخروم الآخر .
- 143 - جزء سمي بطهارة للشيخ عز الدين .
- 144 - سفر به كراريس في الفلك .
- 145 - متن الفقه لابن مالك و متن نهج البردة .
- 146 - سفر في الفقه مخروم الأول والآخر .
- 147 - سفر من صحيح مسلم ومعه شرح الاسم عليه .
- 148 - شرح أبقاغوج (؟) في المنطق .
- 149 - ثلاثة كراريس من كفاية أي مهرة (؟) .
- 150 - كتاب في النمو مخروم الأول والآخر .
- 151 - شرح الشمسية في المنطق .
- 152 - نبذة في السيرة النبوية مخروم الأول والآخر .
- 153 - سفر من القرآن مخروم الأول والآخر .
- 154 - سفر به تخميس البردة .
- 155 - سفر به تفسير آيات الحكيم .
- 156 - سفر رسالة الزنية في شمائل النبيه (؟) .
- 157 - كتاب ظريف به مراسلات .
- 158 - سفر به البدر الطوالع في شرح الدرر اللوامع .
- 159 - سفر به دشت مختلفة (؟) .
- 160 - كتاب به بدع الدنيا .
- 161 - سفر به الفقه الحنفي مخروم الأول والآخر (؟) .
- 162 - كتاب في القرآن مخروم .
- 163 - نبذة في المرشدة لابن عبادة .
- 164 - كتاب تنبيه الأنام في الصلاة على النبي عليه السلام مخروم الأول والآخر .
- 165 - نبذة من تفسير البيضاوي على قوله تعالى : ﴿يا أيها الذين آمنوا كتب عليكم الصيام﴾ .
- 166 - كراريس مختلطة .
- 167 - متن كنز الرقايق .

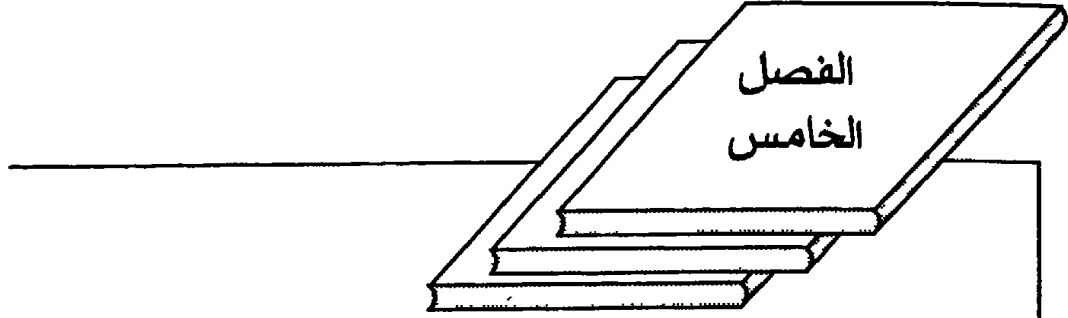
- 168 - نبذة من شرح على الخانة في الاسم (؟) .
- 169 - كتاب حديث مخروم .
- 170 - كرايس من حاشية الشيخ خليل .
- 171 - كتاب ظريف يسمى التسهيل والتعريف في القراءات السبع (؟) .
- 172 - دشت مختلطة .
- 173 - دشت في الطب .
- 174 - أيضاً نصف الرولاي به أوراق مختلطة .
- 175 - متن الشيخ . الموضوع في الفلك ومعه عالية (؟) .
- 176 - جزء القصطاني (؟) على البخاري .
- 177 - الجزء الثاني والثالث والرابع من القصطلاني على البخاري .
- 178 - كتاب في جواهر الكلام .
- 179 - حاشية في الفرائض .
- 180 - جزء تقوين الدنار (؟) .
- 181 - عبد الباقي على المختصر .
- 182 - على المختصر (؟) .
- 183 - شرح التهذيب على الرسالة جزء من كفاية الطالب .
- 184 - الفقه كتاب الكنز . . . (؟) .
- 185 - السفر الأول على مختصر الشيخ خليل .
- 186 - شرح القرطبية على الرسالة على الوظيفة الزروقية .
- 187 - جزء كتاب على العصرية (؟) .
- 188 - جزء الدكان للشيخ عيسى المدني مخروم الأول والآخر (؟) .
- 189 - جزء للشيخ عبد الباقي مخروم .
- 190 - كتاب دقايق الأخبار .
- 191 - جزء من فرائض العقائد .
- 192 - الجزء الأول من الرحبين نقبي الواحد (؟) .
- 193 - الجزء الأول من التفسير لقي مختصره (؟) .
- 194 - جزء مخروم الأول والآخر على المذهب الحنفي

- 195 - في وصف الهداية (؟) .
- 196 - سفر ظريف عمدة الأحكام .
- 197 - شرح في العقائد للكمال بن شريف .
- 198 - دبول وليق الفرياض؟
- 199 - الرأب في النحو الظريف .
- 200 - رسالة في النحو للشيخ السوسي .
- 201 - جزء كتيب للإسهال .
- 202 - جزء المؤمن المختار في الفقه .
- 203 - كتاب ظريف في مدح الرسول الحضرية وغيرها .
- 204 - كتاب ظريف في القراءات .
- 205 - دشت كراريس مختلطة .
- 206 - كتاب المعاني والبيان مخروم الآخر .
- 207 - كتاب روضة العلم .
- 208 - فساد البيوع على المختصر .
- 209 - كتاب البحر الرايق .
- 210 - تفسير من سورة الأعراف إلى فاطر .
- 211 - كتاب رسالة الكشاف .
- 212 - كتاب حرز الأمل الشاطبي .
- 213 - الجزء الثالث في حياة الحيوان الكبير .
- 214 - جزء التفسير من سورة البقرة إلى تمام . . . (؟) .
- 215 - كتاب القاموس مخروم الأول والآخر .
- 216 - شرح في مختصر خليل .
- 217 - الجزء الثالث للأجهوري على المختصر .
- 218 - كتاب الفقه بالقلم التركي .
- 219 - كتاب دقايق الأجداد .
- 220 - الجزء الثالث للأجهوري على المختصر .
- 221 - الجزء الرابع للأجهوري على المختصر .

- 222 - كتاب في الأعراف على المذهب .  
223 - كراريس مختلطة متن لابن يومه وغيره (؟) .  
224 - كتاب فتاوى النزازية (؟) .  
225 - رسالة في الفرائض .







## الوثائق التاريخية الليبية وأماكن تواجدها داخل الجماهيرية

- مقدمة .
- المكتبة المركزية لجامعة قاريونس .
- دار المحفوظات التاريخية في طرابلس .
- مركز دراسة جهاد الليبيين ضد الغزو الإيطالي .
- مكتب المجاهدين بقسم الأدلة الجنائية .
- أرشيف بلدية طرابلس والبلديات الأخرى .
- دار أحمد النائب الأنصاري / المدينة القديمة / طرابلس .



## مقدمة :

قبل أن نعرض بالتفصيل للوثائق التاريخية الليبية وأماكن تواجدها داخل الجماهيرية . فإنه من الضروري أن نوضح المقصود بالوثائق وما هي أنواعها .

## الوثيقة :

تطلق على المستند القانوني أو غير القانوني وتسمى الوثيقة الدبلوماسية نسبة إلى علم الدبلوماسية إذ هو العلم الذي يدرس دراسة تحليلية نقدية أية مادة مكتوبة صيغت في قالب أو شكل خاص مناسب للظروف وقد تكون محتوية على نص قانوني أو واقعة قانونية .

## الوثائق :

«هي تلك الوثائق التي تودع في دور المحفوظات لأغراض إدارية ومالية وقضائية ومع الزمن يصبح لبعضها قيمة تاريخية كبيرة فتنتقل إلى دور الوثائق التاريخية القومية أو الأرشيف المركزي أو الإقليمي . كما أنه مما يزيد في قيمة هذه الوثائق ترابطها وتلاحقها باستمرار بسبب نموها الطبيعي المسلسل زمنياً مما ييسر للمؤرخ مهمة البحث العلمي . ويمكنه من الوصول إلى أحكام صحيحة لاعتماده على مجموعات كبيرة من الوثائق لا على أمثلة فردية قليلة»<sup>(1)</sup> .

---

(1) عبد اللطيف ابراهيم، الوثائق القومية، بحث قدم في الحلقة الدراسية للخدمات المكتبية الوراقة والبيليوغرافيا، دمشق، 2 . 11 أكتوبر 1971. ص 315.

## أنواع الوثائق:

### 1 - من حيث غرض الوثيقة:

- أ - يقصد منها أن تكون دليلاً ومستنداً يراد بها البرهنة أو الإثبات.
- ب - وثائق ضرورية لقيام العمل القانوني ذاته مثل الهبة التي لا يمكن أن تتم إلا بوثيقة مؤرخة موقع عليها من شهود.

### 2 - مدى صحة الوثيقة:

- أ - وثائق كتبت من مسؤول رسمي وراجعها وأشرف عليها موظف رسمي وهذه تعتبر وثائق صحيحة.
- ب - وثائق ليست معتمدة من جهة رسمية. وقام بتحريرها أفراد.

### تقسم الوثائق من حيث إنها:

- أ - وثائق عامة كالمناشير والقرارات والفرمانات. والمراسيم وهي صادرة عن جهة رسمية.
- ب - وثائق خاصة مثل العقود غير الموثقة وغير المسجلة والتي لم تصدر من جهة رسمية.

### تقسم الوثائق من وجهة نظر المؤرخين:

- أ - وثائق ديوانية صدرت عن ديوان أو دواوين معينة وتتبع أساليب وقواعد ثابتة في الإخراج والشكل.
- ب - وثائق غير ديوانية لم تصدر عن هيئة أو مؤسسة أو ديوان وليس لها قواعد معينة من حيث الصياغة وطريقة الإخراج.<sup>(2)</sup>

---

(2) المصدر نفسه، 352 . 353.

## أهمية المخطوطات والوثائق:

- 1 - الوثائق تعتبر من أهم المصادر لتاريخ الأمة العربية.
- 2 - التعرف إلى الوثائق له فائدة في إعادة كتابة تاريخ الجهاد ضد الاستعمار.
- 3 - الوثائق تفيدها في التعرف إلى أوجه الحياة السياسية والاقتصادية والفكرية.
- 4 - الوثائق تفيدها في التعرف إلى التراث العربي والإسلامي في جميع مراحلها وصوره وأشكاله.

## أولاً - المكتبة المركزية لجامعة قاريونس:

«تعتبر المكتبة المركزية لجامعة قاريونس من أبرز المكتبات في الجماهيرية ولقد بدأ تأسيس المكتبة سنة 1955 وهو تاريخ إنشاء الجامعة وكان عدد محتويات المكتبة عند تأسيسها حوالي 300 مجلد. أما الآن فيبلغ حوالي نصف مليون مجلد وتشتمل المكتبة على «13» ثلاثة عشر قسماً. وللمكتبة المركزية بناء حديث يتوسط المدينة الجامعية ويسع أكثر من مليوني مجلد. كما يوجد للمكتبة المركزية مكاتب فرعية في أكثر من ثماني كليات ومن نشاطات هذه المكتبة الاهتمام بالوثائق على مختلف أنواعها. ومن أهم هذه النشاطات الآتي:

- 1 - أسهمت المكتبة المركزية في تجميع الكثير من الوثائق عن طريق التصوير والشراء من داخل الجماهيرية وخارجها.
- 2 - تحتوي المكتبة على أكثر من «50,000» خمسين ألف وثيقة تاريخية تم تجميعها من تركيا وإيطاليا وبريطانيا وفرنسا وألمانيا وبعض الدول العربية.

## 3 - إنشاء قسم المطبوعات الليبية:

في بداية سنة 1965، بدأت فكرة إنشاء قسم للمطبوعات الليبية وفي سنة 1970 تأسس هذا القسم ورصدت له ميزانية إنشائية وأصبح له دور كبير في

تقديم خدمات مرجعية للقراء والباحثين المهتمين بالدراسات الليبية، وأهم ما يحتويه هذا القسم:

- 1 - أعداد كاملة لأول جريدة ومجلة صدرت في ليبيا.
- 2 - أعداد من المجلات والجرائد التي صدرت في ليبيا.
- 3 - نشرات الإذاعة المرئية والمسموعة.
- 4 - وثائق تتعلق بفترة العهد القره مانلي - وفترة الاستعمار الإيطالي - والانتداب البريطاني.
- 5 - المراجع العربية والأجنبية حول ليبيا.
- 6 - أطروحات الدكتوراه ورسائل الماجستير للأساتذة الليبيين.
- 7 - شرائح ووثائق حول الجماهيرية.
- 8 - التشريعات والقوانين واللوائح التي صدرت في ليبيا<sup>(3)</sup>.
- 9 - بحوث الطلاب في مختلف المجالات.

#### 4 - المعرض الأول للمطبوعات والوثائق الليبية:

«مساهمة من المكتبة المركزية لجامعة قاريونس في المحافظة على التراث العربي الليبي ونقله إلى الأجيال القادمة وذلك للاستفادة منه في البحث والدراسة، قامت المكتبة المركزية في الفترة ما بين 21 من ربيع الآخر إلى 4 من جمادى الأولى 1398 و.ر. - الموافق 29 من مارس إلى 10 من أبريل 1978م، بإقامة المعرض الأول للمطبوعات الليبية. واشترك 22 مشاركاً في المعرض بجانب المكتبة المركزية ومصلحة الآثار، ونادي الهلال وإدارة الثقافة، والهيئة العامة للمسرح والموسيقى والفنون. واشتمل المعرض على الكثير من مصادر المعرفة المطبوعة من كتب ودوريات ووثائق وتقارير كما اشتمل المعرض على مصادر

---

(3) دليل المكتبة المركزية بجامعة قاريونس، 1978م.

غير مطبوعة من نقود وملابس تقليدية. وصناعات تقليدية وكانت نتائج المعرض ناجحة إذ استطاع الكثير من الباحثين والدارسين التعرف على كثير من الوثائق، التي تم عرضها من قبل المشاركين، تعتبر من الوثائق النادرة كما أن المشاركين أنفسهم يعتبرون من الأشخاص المهتمين بالدراسات التاريخية والعلمية المتعلقة بليبيا، كما أن المكتبة المركزية استطاعت أن تقوم بتصوير بعض الوثائق التي عرضت في المعرض. إن وجود الكثير من المخطوطات والوثائق بجامعة قاريونس هذا من شأنه أن يساعد في المحافظة عليها وفي الوقت نفسه يشجع الدارسين والباحثين وخاصة في الدراسات العليا في الاستفادة منها في أبحاثهم ودراساتهم»<sup>(4)</sup>.

### ثانياً - دار المحفوظات التاريخية في طرابلس:

«عندما انسحبت تركيا من ليبيا سنة 1911 تركت الكثير من المخطوطات والوثائق. الإدارية المتعلقة بولاية طرابلس وملحقاتها. وعندما جاء الإيطاليون لاحتلال ليبيا، قاموا بإتلاف الكثير من الوثائق وعندما احتل الجنود الإيطاليون السرايا الحمراء، أخذ هؤلاء الجنود في رمي هذه الوثائق في البحر في عربات تجرها الخيول. وكانت أولى الوثائق المتضررة هي وثائق العهد العثماني الأول والعهد القره مانلي ولكنهم لم يصلوا إلى وثائق العهد العثماني الثاني حيث وصل إليها قبلهم مستشرق إيطالي اسمه (أوفير قرفيني). كانت كلمته مسموعة لدى السلطات الإيطالية وطلب من هذه السلطات إيقاف عمليات إتلاف الوثائق فوافقت تلك السلطات وجمعت ما بقي من تلك الوثائق من مكان أسمته (مخزن الوثائق) حتى سنة 1928م حيث صدر قرار بإنشاء دار الوثائق تحت رقم 6076 ونشر بالعدد رقم 26 لسنة 1928م بالجريدة الرسمية الإيطالية. وفي سنة 1952 سميت بدار المحفوظات التاريخية وأصبحت الدار تؤدي دوراً فعالاً في خدمة الباحثين والدارسين. وتزخر دار المحفوظات

(4) دليل المعرض الأول للمطبوعات والوثائق الليبية. المكتبة المركزية. جامعة قاريونس 29 مارس 1978. أبريل 1978.



التاريخية بوثائق قيمة ونادرة تتعلق بالفترات التي مرت على ليبيا، والوثائق يمكن تقسيمها كالآتي:

#### أ - سجلات المحاكم:

\* تحتوي دار المحفوظات التاريخية على مجموعة من سجلات المحاكم المختلفة التي كانت توجد في طرابلس أثناء العهد العثماني الثاني - وأهم هذه المجموعات سجلات المحكمة الشرعية - محكمة البداية - محكمة الاستئناف - محكمة التجارة - المحاكم القنصلية - ومحكمة الربا - وتعتبر سجلات المحاكم مرجعاً لكل من يكتب ويدرس تاريخ القضاء في ليبيا كما تفيد سجلات المحاكم في التعرف إلى الكثير من المشكلات والأحداث المهمة التي كانت تعرض على المحاكم في تلك الفترات.

#### قسم الفرمانات السلطانية والأوامر الصادرة عن الولاية:

توجد في دار المحفوظات التاريخية أيضاً وثائق تتعلق بأوامر الولاية ومراسلاتهم كما يوجد فيها عدد من الفرمانات السلطانية. وكما هو معروف أن كل التعيينات الإدارية للمناصب العالية لا بد من أن تأتي من الآستانة.

#### ب - المراسلات الإدارية:

كانت ليبيا أثناء العهد العثماني تنقسم إدارياً إلى عدد من الوحدات الإدارية تبدأ من (الولاية المتصرفية)، لهذا يوجد في دار المحفوظات الكثير من المراسلات الإدارية المتبادلة بين الأجهزة الإدارية المختلفة في ذلك الوقت.

#### ج - قرارات مجلس الإدارة:

كان لمجلس الولاية هيئة استشارية تجتمع باستمرار لمناقشة الأمور التي تهم الولاية، وتوجد في دار المحفوظات سجلات ومحاضر لمجالس الإدارة.

#### د - المحاسبة والضرائب:

إن العهد التركي، كما هو معروف، كان يثقل كاهل المواطنين بالكثير من الضرائب المختلفة وكانت معظم هذه الضرائب تجمع وترسل إلى الآستانة.

وتحوي دار المحفوظات الكثير من السجلات المالية المختلفة التي تتعلق بالأنشطة المالية داخل ولاية طرابلس وخارجها. وتعتبر هذه الوثائق مرجعاً مهماً لدراسة الأوضاع الاقتصادية في ليبيا في تلك الفترة.

#### هـ - القنصليات والعهد القره مانلي:

في فترة العهد القره مانلي كانت هناك علاقات دبلوماسية مع عدد من الدول كما أن البحرية الليبية كان لها نشاط عسكري وسياسي مهم في البحر المتوسط. وتحوي الدار وثائق نادرة تتعلق بالنواحي السياسية والدبلوماسية والعسكرية في فترة العهد القره مانلي.

#### و - الجرائد والدوريات الصادرة:

يوجد في دار المحفوظات عدد من الجرائد والمجلات الصادرة في طرابلس والتي صدرت في العالم بلغات مختلفة، كما توجد فيها أعداد من الجرائد التي صدرت في العهد العثماني الثاني وأعداد كثيرة من جريدة طرابلس الغرب وهي أول جريدة صدرت في طرابلس سنة 1866. وهناك أعداد كاملة من الجرائد التي صدرت أثناء فترة الاستعمار الإيطالي وأثناء فترة الانتداب البريطاني وتعتبر الجرائد الموجودة في الدار مرجعاً مهماً لدراسة الحركة الأدبية والثقافية للبلاد خلال المدة الماضية.

#### وثائق أخرى:

تحوي الدار وثائق مهمة وهي:

- 1 - الأملاك الأميرية والخاصة.
- 2 - بلدية طرابلس.
- 3 - ولاية طرابلس.
- 4 - الشرطة.
- 5 - وثائق العهد القره مانلي.

6 - وثائق تتعلق بليبيا أثناء فترة الاستعمارين الإيطالي والبريطاني<sup>(5)</sup>.

### ثالثاً - مركز دراسة جهاد الليبيين ضد الغزو الإيطالي:

جرى افتتاح مركز جهاد الليبيين للدراسات التاريخية في 11/12/1978م

#### أ - أهداف المركز:

\* تجميع وتوثيق مصادر الجهاد والتاريخ العربي الليبي توثيقاً عصرياً وإعادة كتابته وتحريره من التشويه والتحريف الذي لحق به ودراسته وربط حلقاته بعضها ببعض على مر العصور في إطار التاريخ العربي والإسلامي.

\* جمع الروايات الشفوية والكتابية المتعلقة بمرحلة الجهاد الليبي أو غيرها من المراحل التاريخية.

\* توثيق وتعميق فكر وتطبيقات ثورة الفاتح من سبتمبر العظيمة والتبشير بها عن طريق إجراء الدراسات وعقد الحلقات العلمية الجادة للتأكيد على أن هذا الفكر يطرح الحل الأمثل لمشكلات الإنسان.

\* التعريف بالتراث العربي والإسلامي في جميع مراحلها وصوره وأشكاله على مر العصور وجمعه والعمل على إحيائه والحفاظ عليه والاستفادة منه كمصدر للتأصيل والعمل على جمع كل ما يمكن جمعه من الوثائق والمخطوطات المتعلقة به ودراستها وتحقيقها ونشرها.

\* المشاركة في تعميق وإرساء الثورة الثقافية في الجماهيرية العربية الليبية الشعبية الاشتراكية عن طريق المساهمة الفعالة في إثراء الحياة الثقافية بالدراسات الأصيلة في مجالات الأهداف المنوطة بالمركز وضمن إطار فلسفة ومفاهيم سلطة الشعب.

\* إجراء الدراسات البيئية والمعاصرة ذات الصلة بأهداف المركز وكذلك

---

(5) محمد الطاهر عريبي. وثائق السرايا الحمراء في مدينة طرابلس: مصلحة الآثار، 1977. ص 30. 47.

تشجيع الأبحاث المتعلقة بتاريخ ليبيا والمغرب العربي وأفريقيا عامة.

#### ب - مكتبة المركز:

تضم مكتبة المركز حالياً ما يزيد على 6000 مجلد عربي وأجنبي و150 دورية عربية وأجنبية تم اقتناء مجموعاتها الكاملة منذ صدورها.

#### ج - النشاطات العلمية والثقافية:

1 - ينظم المركز سنوياً موسماً ثقافياً يمتد على طول السنة الجامعية ويستضيف من خلاله أعلام الفكر المعاصر في مجال تخصصات المركز.

2 - ينظم المركز باستمرار ندوات ولقاءات علمية دولية في الداخل والخارج ومنذ تأسيس المركز نظم المركز حوالي «7» مؤتمرات دولية.

3 - يقوم المركز بنشر مجلة البحوث التاريخية منذ سنة 1979م ومجلة الشهيد منذ سنة 1980م.

4 - في مجال التأليف والترجمة والنشر اعتمد المركز أسلوب السلاسل وقد أصدر المركز ضمن السلاسل التي اعتمدها سلسلة الدوريات - سلسلة المذكرات التاريخية - سلسلة نصوص ووثائق تاريخية - سلسلة موسوعة الجهاد الليبي - سلسلة الدراسات المترجمة.

5 - يقوم المركز بتنظيم المعارض للوثائق والصور التاريخية داخل الجماهيرية وخارجها.

#### د - شعبة الوثائق والمخطوطات:

منذ إنشاء المركز تم تأسيس شعبة الوثائق والمخطوطات ولقد قامت الشعبة بجمع الوثائق وتصويرها من البلاد العربية وأوروبا وتركيا وكذلك من داخل الجماهيرية.

#### 1 - الوثائق المحلية:

أثناء تجميع الروايات الشفوية، قام الباحثون في الوقت نفسه بتجميع

الوثائق المحلية الموجودة بحوزة المواطنين وقد بلغت حصيلة الوثائق التي جمعت حتى الآن 1800 وثيقة.

## 2 - الوثائق التركية :

تتضمن دور الأرشيف التركية على الكثير من الوثائق المتعلقة بليبيا وقد بلغ ما صور منها حتى الآن «35» خمسة وثلاثين شريطاً مصغراً (ميكروفيلم) فضلاً عن مئتي وثيقة ورقية كما أن تصوير الوثائق التركية ما زال مستمراً حيث قدر أن يصل عدد الوثائق هذه إلى ما يتجاوز الـ «100» ألف وثيقة.

## 3 - الوثائق الإيطالية :

بدأ المركز في تصوير كل ما يهم تاريخ ليبيا الحديث والمعاصر في الأرشيف الإيطالي وقد بلغ ما صور من الوثائق الإيطالية 2500 وثيقة ورقية نقلاً عن «400» أربعمئة شريحة (ميكروفيلم) معظمها صحف ومجلات إيطالية.

## 4 - الوثائق الفرنسية :

تزيد العلاقات الفرنسية بالشمال الأفريقي بصفة عامة عن أهمية الأرشيف الفرنسي بالنسبة لتاريخ المنطقة. وتسلط الوثائق الفرنسية الكثير من الأضواء على فترات مختلفة من تاريخنا الحديث والمعاصر. وقد جرى حتى الآن تصوير 2000 وثيقة ورقية فضلاً عن 13 شريطاً مصغراً (ميكروفيلم).

## 5 - الوثائق الألمانية :

لم تفت المركز أيضاً الاستفادة من دور الأرشيف الألمانية فجرى تصوير ما مجموعه 20000 ورقة و«5» أشرطة (ميكروفيلم) من الوثائق الألمانية.

## هـ - جمع روايات الجهاد الليبي :

قام المركز في إطار خطة منهجية علمية بحملة ميدانية لتجميع الروايات الشفوية لتاريخ الجهاد العربي الليبي لتوثيقها وحفظها وقد سجل أكثر من «2500» شريط تناولت مختلف جوانب مرحلة الجهاد حيث جرى تفرغ جميع هذه

الأشرطة كتابياً كما صنفت تصنيفاً علمياً دقيقاً وفقاً لأسماء الأشخاص والمعارك والأماكن وغيرها. وهذا النوع من التصنيف والتسخير العلمي للرواية الشفوية وللمكتبة المسموعة لأغراض البحث العلمي هو الأول من نوعه في الجماهيرية وربما في المنطقة العربية كلها حيث توافرت بذلك لدى المركز مكتبة مسموعة روى من خلالها من عاشوا أو عايشوا مرحلة الجهاد العربي الليبي أحداث ومعارك هذه المرحلة كما شاهدوها وسمعوها بصدق وموضوعية.

واستكمالاً لعملية جمع الزاوية الشفوية، فقد قام المركز بتوزيع حوالي 9000 نموذج استبيان في مختلف أنحاء الجماهيرية، ونماذج الاستبيانات التي وزعت كان الهدف منها الحصول على معلومات حول حركة الجهاد الليبي - المقاومة - المعتقلات - المعارك - المواقف البطولية - الحركة التنظيمية للجهاد.

#### رابعاً - مكتب المجاهدين بقسم الأدلة الجنائية:

«أنشأت إيطاليا إثر غزوها لليبيا «1911» مكاناً خاصاً لحفظ الأحكام الصادرة ضد ذوي السوابق من المواطنين وهو ما عرف بالأرشيف الجنائي. ولقد كانت ملفات المسجونين السياسيين تحفظ جنباً إلى جنب مع ملفات غيرهم من ذوي السوابق العادية، وعند البحث في هذه الملفات من قبل مركز جهاد الليبيين للدراسات التاريخية وجد الكثير من الأحكام الصادرة ضد المجاهدين الليبيين متعلقة بمقاومة المجاهدين الليبيين ضد الغزو الاستعماري الإيطالي وأن معظم الأحكام تتلخص حول (الخيانة - مقاومة الاحتلال الإيطالي - مناهضة الجوسنة ضد الجيوش الإيطالية - القيام بحركات مسلحة ضد الوجود الإيطالي) كما وجد الكثير من الملفات بالسجن المركزي لها علاقة بالأحكام الصادرة ضد المجاهدين الليبيين - ولقد جرى حتى الآن إعداد وترجمة «894» حكماً وفتح لكل مجاهد من هؤلاء ملف خاص - وتحمل أغلب الأحكام صورتين للسجين واحدة أمامية وأخرى جانبية وقد أقام الأرشيف أول معرض لمحتوياته سنة 1972م في معرض طرابلس الدولي وما زال أكثر من «1500» حكم قيد الإعداد والترجمة. وتعتبر سجلات السجن المركزي وأرشيف

المجاهدين بقسم الأدلة الجنائية مصدراً مهماً لتوثيق حركة الجهاد ضد الغزو الإيطالي<sup>(6)</sup>. وإن نشر هذه الأحكام يعتبر مصدراً جديداً وأصيلاً من مصادر الجهاد الوطني ضد الاستعمار الفاشستي<sup>(7)</sup>.

### خامساً - أرشيف بلدية طرابلس والبلديات الأخرى:

كما هو معروف أن بلدية طرابلس أنشئت منذ سنة 1870م/ 1286 هـ. وفي خلال المئة سنة الماضية مر على مدينة طرابلس كثير من الأحداث السياسية والظروف الاقتصادية. كما أن مدينة طرابلس منذ نشأتها مرت بتطورات عمرانية بداية من العهد العثماني الثاني وحتى سنة 1983م. ولهذا تعتبر سجلات الأقسام المختلفة بالبلدية مصدراً تاريخياً مهماً لدراسة أحوال المدينة في الفترة الماضية.

«وفي الغالب أهم الوثائق التي يمكن دراستها والبحث عنها توجد في أقسام المحفوظات بإدارة الشؤون الإدارية الفنية وإدارة المالية والحسابات والإدارة القانونية. وإن أهم مصدر تاريخي هو الكتاب الخاص ببلدية طرابلس في مائة عام والذي صدر في سنة 1950 وهذا الكتاب يقع في أكثر من 1100 صفحة. ويحتوي هذا الكتاب على معلومات تاريخية واقتصادية واجتماعية وعلى مختلف الخرائط والمشاريع العمرانية لبلدية طرابلس<sup>(8)</sup> ونظراً لكثرة الوثائق والسجلات والخرائط، فقد أنشئت وحدة للميكروفيلم وذلك من أجل صيانة الوثائق وتصويرها والمحافظة عليها، كما أن بلديات بنغازي ومصراتة والزاوية وغريان ودرنة والخمس تحتوي أقسام المحفوظات فيها بمختلف إدارتها على الكثير من الوثائق والسجلات التي تحتوي على معلومات في مختلف المجالات المتعلقة بهذه المناطق.

---

(6) محمد الطاهر الجراي. معلومات عامة عن مركز دراسة جهاد الليبيين ضد الغزو الإيطالي. طرابلس 1983 ص 1 . 13.

(7) أرشيف المجاهدين بقسم الأدلة الجنائية. الشهيد 7 أكتوبر 1980م، ص 29.

(8) بلدية طرابلس في مائة عام. طرابلس: المطبعة الحديثة، 1978، ص 474 . 476.

لهذا، فإن من الضروري عمل مسح شامل بمختلف البلديات وذلك من أجل إعادة تنظيم مختلف الوثائق وفهرستها وتصويرها. وما الاحتفاظ بنسخ منها في دار الكتب الوطنية ودار الوثائق التاريخية إلا ليستفيد منها كل الباحثين المهتمين بالدراسات الليبية.

#### سادساً:

تحتوي بعض المكتبات التي تأسست في الفترة ما بين (1898 - 1950) على الكثير من الوثائق والمراجع المتعلقة بالتاريخ العربي الليبي. وتحتوي أيضاً على المطبوعات الرسمية والوثائق الرسمية المتعلقة بفترة الاستعمار الإيطالي وفترة الانتداب البريطاني. ومن أهم هذه المكتبات مكتبة الأوقاف في طرابلس، مكتبة مصطفى قدرى، مكتبة طرابلس الأثرية، مكتبة شحات الأثرية. ولقد سبق أن تعرفنا بالتفصيل على التطور التاريخي لإنشاء هذه المكتبات وعلى نوعية المصادر المتوافرة فيها.



## دار أحمد النائب الأنصاري في المدينة القديمة/ طرابلس

اهتم مشروع تنظيم وإدارة المدينة القديمة بالمحافظة على التراث. ومن ضمن نشاطات المشروع قام بإنشاء دار أحمد النائب الأنصاري لمدينة طرابلس. وتقع الدار في شارع الأكواش بالمدينة القديمة حيث يحدها شمالاً: باب البحر وجنوباً جامع محمود ومدرسة جامع محمود القديمة، وغرباً السور العربي ومنطقة سيدي الهدار. وشرقاً على امتداد شارع الأكواش وجامع قزجي، وقوس ماركوس أريولوس.

وكان مبنى الدار في السابق مكاناً تؤدي فيه الطائفة اليهودية الطقوس الدينية إلى جانب الوظيفة الثقافية وقد هجر المبنى في سنة 1967 وأعيد ترميمه وصيانته من قبل تنظيم وصيانة المدينة القديمة وافتتح سنة 1994، ويتكون مبنى الدار من طابقين على الطراز العربي القديم يتوسطه فناء تنتشر فيه خمس حجرات بالطابق الأرضي في حين يضم الطابق العلوي (6) حجرات.

من أهم محتويات الدار ما يلي:

### 1 - مجموعة الطوابع النادرة:

وهي عينات من طوابع البريد المحلية والعربية والعالمية القديمة في الفترة ما بين 1927 - 1951 وكذلك طوابع بريد عربية (1705 - 1966) وطوابع بريد صادرة في سنة 1950.

### الوسائل السمعية والبصرية:

من ضمن نشاطات مشروع تنظيم وإدارة المدينة القديمة هو عملية التوثيق المرئي والمسموع لكل ما يتعلق بالتراث الخاص بالمدينة القديمة، وفي هذا

الخصوص يحتوي قسم الصور بدار أحمد النائب الأنصاري على مئات الصور المتعلقة بالمعالم المهمة للمدينة القديمة، وهذه المعالم تتمثل في الأسواق، الفنادق، المساجد، المدارس، الأقواس، القنصليات، السرايا الحمراء والسكان والمعالم التاريخية المختلفة.

كما تضم الدار أشرطة وثائقية عن التظاهرات الثقافية والفنية وكذلك أشرطة مرئية حول المحاضرات والندوات والمعارض التي تمت ضمن نشاط ادارة المدينة القديمة.

### المكتبة:

تحتوي مكتبة الدار على مجموعات نادرة من المراجع والدوريات وهي كالاتي:

أ - بعض المراجع والكتب التي تمت طباعتها خلال السنوات الأولى من القرن العشرين وتشمل هذه الكتب العلوم الدينية، اللغوية، العلمية ونماذج لبعض المقررات الدراسية.

ب - توجد بعض أعداد من الجريدة الرسمية الصادرة في فترة الخمسينات.

ج - يوجد عدد من الدوريات في مختلف المجالات السياسية والفكرية والدينية.

د - تحتوي الدار على مجموعات كاملة للسجل القومي وأدبيات النظرية العالمية الثالثة وعموماً تعتبر الدار من أهم المشروعات الحضارية ومصدراً تاريخياً للباحثين في الدراسات التاريخية والاجتماعية المتعلقة بمدينة طرابلس.

### 2 - المراسلات:

يتوافر بالدار مجموعة من الملفات الوثائقية تضم الرسائل الواردة من مختلف أجزاء الوطن العربي والدول الأفريقية وهي رسائل شخصية يتعلق معظمها بمراسلات تجارية. وعليها طوابع بريد خلال فترة العشرينات والثلاثينات.

### 3 - الوثائق الاجتماعية:

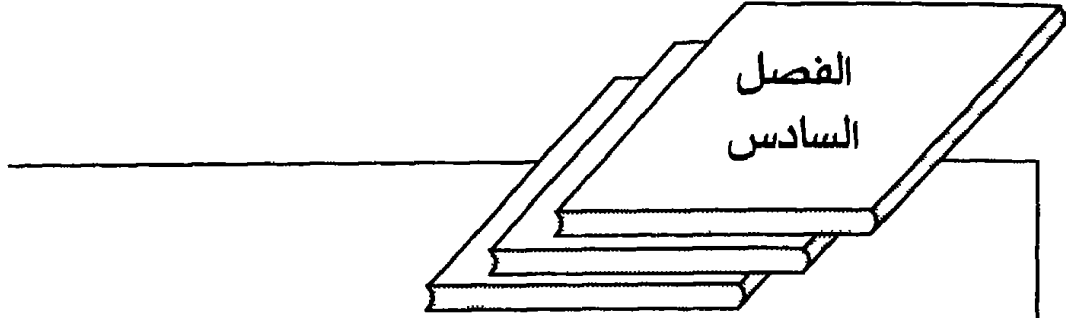
تحتوي الدار على ملفات تضم العديد من الوثائق حول بعض الأسر الليبية

التي عاشت في المدينة القديمة وأدت دوراً سياسياً واقتصادياً واجتماعياً وثقافياً والتي من بينها وثائق عن عائلة القره مانلي وعائلة تنابه وعائلة سياله وعائلة ييزان وغيرها من العائلات التي عاشت في مدينة طرابلس .

كما تحتوي الدار على ملفات تتعلق ببعض القضايا الجنائية المعتبرة ضد مجهولين من عرب وأجانب مسجلة في مركز الشرطة الغربي للمدينة القديمة .

#### 4 - النوادي الرياضية والثقافية :

تحتوي الدار على وثائق تتعلق بنشاطات بعض النوادي الرياضية والثقافية خلال فترات مختلف وعلى سبيل المثال توجد وثائق حول النادي الأدبي في طرابلس سنة 1953، ووثائق حول نادي العمال للرياضة والتسهيل والموسيقى لسنة 1945، وكذلك توجد وثائق لنادي الاتحاد سنة 1953، وملفات لنادي الشباب الليبي 1964، وكذلك وثائق تتعلق بنشاطات نادي الوحدة الثقافي .



## الوثائق التاريخية الليبية وأهم أماكن تواجدها خارج الجماهيرية

- مقدمة .
- تركيا .
- إيطاليا .
- ألمانيا .
- فرنسا .
- بريطانيا .
- الولايات المتحدة الأمريكية .



## مقدمة :

إن الوثائق التاريخية من أهم المصادر التي لا غنى عنها لأي باحث أو غيره من الدارسين المهتمين بإعادة صياغة التاريخ الليبي الذي ما زال بحاجة ماسة لمجهودات المخلصين نظراً لما كان يعاني منه في الماضي أبناء ليبيا من جور وظلم وتسلط، وما المحاولات الجادة التي ظهرت في السنوات الأخيرة سواء بداخل الجماهيرية أو غيرها والتي تهدف إلى نشر أكبر قدر من الوثائق الخاصة بتاريخ ليبيا إلا أكبر دليل على أن ساعة الصفر قد بدأت وما هم المؤرخون العرب قد نشروا عدة كتب وأصدروا عدة مجلات متخصصة مثل ما قام به مركز دراسة جهاد الليبيين ضد الغزو الإيطالي.

وإن الوثائق الخاصة بتاريخ ليبيا إلى جانب ما يتوافر منها بداخل البلاد فإنها توجد بشكل أو بآخر في بعض الدول الأوروبية ولا سيما في العواصم الكبرى مثل لندن وباريس وروما، وواشنطن، وهذه الدول تمتلك وثائق منذ القرن السادس عشر الميلادي حول ليبيا نظراً لوجود قناصل لهذه الدول من تلك الفترة. إن الوثائق التاريخية الليبية خارج الجماهيرية تتمثل بصورة خاصة في التقارير التي قام السفراء والقناصل والتجار الأوروبيون بكتابتها حول الظروف التي تمر بها ليبيا في تلك الأوقات شاملة الجوانب العسكرية والسياسية والاقتصادية والاجتماعية.

وإن ما كتبه المذكورون حول ليبيا خلال القرون الماضية على الرغم مما فيه من بعض السلبيات أحياناً، فإن ما فيه من معلومات وإحصائيات مختلفة تجعل جميع الباحثين في فترات تاريخ ليبيا المختلف ينكبون على الاطلاع عليها متخطين جميع الصعوبات المتمثلة في بعد المكان واللغة والمال والوقت. وهي صعوبات لا يغلب عليها إلا من آمن كلياً بتاريخ أمته العربية التي ما زال

تاريخها في معظمه غير مكتوب من مصادره الأولية. وبصفة عامة، فإن الوثائق التاريخية الليبية ذات أهمية ولا يمكن إغفالها وخصوصاً ما يوجد منها في تركيا وإيطاليا وفرنسا وبريطانيا وألمانيا والنمسا والولايات المتحدة الأمريكية. كما أن الكثير منها والتي تخص تاريخ ليبيا يتوافر في كثير من الدول العربية والأفريقية المجاورة وسوف نعطي في هذه الدراسة أمثلة مختصرة عن أهم الدول التي توجد فيها وثائق متعلقة بتاريخ ليبيا وهي على النحو التالي:

### تركيا:

تعتبر تركيا من البلدان الغنية بالوثائق التاريخية الليبية وخصوصاً ما يوجد منها بمدينة استانبول في الأماكن التالية وهي:

1 - الأرشيف التابع لمجلس الوزراء التركي ولا سيما في ما يتعلق بالشؤون الخارجية والداخلية مثل الأوامر والقرارات والقوانين المختلفة وهي ما كانت تسمى بعدة أسماء مثل سجلات إرادة داخلية (DAHILIY) وسجلات إرادة خارجية (HARICIYE) وسجلات مجالس (MICILIS) مخصصة وسجلات أو مجموعات مسائل مهمة وهي خاصة بالثورات ضد الأتراك وما يتعلق بها من أمور.

2 - مكتبة البلدية باستانبول وهي غنية بما تضمه من جرائد مثل الخلافة وسلطنة والترقي وطرابلس الغرب والكوكب العثماني والعدل وهذه الجرائد تعتبر من أهم المصادر التاريخية حول التاريخ الليبي.

3 - مكتبة السلمانية وهي تضم المخطوطات والعديد من المطبوعات حول ليبيا مثل:

1. Beyazit, Umumi, No 47067, Askeri mecmua (Turk Italyan Harbi), 1 - 82 Sh.
2. Beyazit, Umumi, No 47067/2 Askeri mecmua (Turk Italyan Harbi), 1 - 171 Sh.

3. Beyazit, Umumi, No 46346/1 Turk Italyan Harbi Tarihi 1 - 238 Sh 9 harita.
4. Beazit, Umumi, No 46346/2 Turk Italyan Harbi Tarihi 1 - 167 Sh 12 harita.
5. Beazit, Umumi, No 60982/1 Simali Afrikada Turkler 1 - 220 Sh 6 fihrist.
6. Beazit, Umumi, No 60982/2 Simali Afrikada Turkler 1 - 356 Sh 2 harita.
7. Beazit, Umumi, No 45351 Balkan Harbi Deniz Cephesi 24 - 29 Sh.
8. Beazit, Umumi, No 176249 Savas Hatiralari 1 - 16 Sh.
9. Beazit, Umumi, No 147890 Trablusgarb ahvali 1 - 128 Sh.
10. Haci Mahmud Ef.  
No 4741 Muneccimbasi Tarihi 1 - 3, 508 - 509 Sh.
11. Haci Mahmud Ef. No 4804 Tarihi Pecevi 1 - 4, 491 - 504 Sh.
12. Haci Mahmud Ef. No 4774 Mir'ati Kainat 1 - 3, 139 - 140 Sh.
13. Haci Mahmud Ef. No 4836 Haberi Sahih 1 - 435 Sh.
14. Hasib Ef. No 402 Solakzade tarihi 1 - 3, 495 - 499 Sh.
15. Zuhdu Beya No 334 Tarihi Selaniki (Selaniki Tar.) 1 - 3, 122 - 123 Sh.
16. Dugumlu Baba No 537 Trablusgarb Tarihi 1 - 4, 155 Sh.
17. Ayasofya No 2612 Kitab al - Bahriyya 335 - 342 Sh.  
ve 338, 339, 342 de haritalar.
18. Kamus al - alam cilt 21270 - 1273 Sh.
19. Kamus al - alam cilt 42998 - 3004 Sh.
20. Memalik Osmaniyenin tarih ve cografya lugati cilt 2512 - 516 Sh.
21. Islam Ansiklopedisi cilt 2, 524 - 534 Sh.
22. Turk Ansiklopedisi cilt 6, 144 - 152 Sh.

**Not: Libya Hey'etinin sahsi Kitaplarindan cekilen:**

1. Aliye Divani Harb orfisinde tedkik olunan mes'ele - isiyasiye hakkında izahat 1 - 127 Sh. ve ayrica 72 poz cesitli yazilar.
2. Gli Abitanti Delle Trepolitanis. 1 - 75 Sh.

4 - يحتوي أرشيف وزارة الخارجية التركية في أنقرة على الكثير من الوثائق



المتعلقة بليبيا. إن الكثير من وثائق الأرشيف العثماني ما زالت مختلطة ولهذا نجد الكثير من الوثائق المتعلقة بالتاريخ العربي الليبي متداخلة بين الوثائق الخاصة بالأقطار الأخرى وأن على الباحث أن يطلع على السجلات الموجودة ما بعد عام 1835. كما توجد آلاف الوثائق المتعلقة بالتاريخ العربي بصفة عامة ومن بينها ليبيا وأن على الباحث أن يتحصل على تصريح مسبق قبل أن يزور الأرشيف ولا بد من أن يتحصل الباحث على موافقة الخارجية التركية ومجلس الوزراء التركي ثم مديرية الأرشيف.

### إيطاليا :

تركز الوثائق التاريخية الموجودة بإيطاليا في عدة مناطق وهي :

1 - الأرشيف التابع لوزارة الدفاع الإيطالية والخاص بالأسلحة البحرية والجوية والبرية وهي وثائق مهمة لجميع الباحثين لحركة الجهاد (1911 - 1932).

2 - أرشيف وزارة المستعمرات والخارجية الإيطالية.

3 - الجريدة الرسمية الإيطالية ولا سيما ما كان منها ما بين عام 1911 - وعام 1943 وهي تضم القرارات والقوانين الصادرة في إيطاليا بالإضافة إلى الأخبار المحلية والعالمية.

4 - أرشيف نابولي والذي يضم تقارير القناصل الذين عملوا في مدينة طرابلس خصوصاً ما بين 1747 - 1860م.

5 - المعهد الإيطالي الأفريقي في روما والذي يشمل ما كتبه الرحالة والجغرافيون والمستشرقون الإيطاليون في الصحف والمجلات والكتب.

وقد تمكن العاملون في مركز دراسة جهاد الليبيين من تصوير عدد 60 بكرة ميكروفيلم من الوثائق الموجودة في أرشيف وزارة الخارجية الإيطالية ووزارة الدفاع والمستعمرات الإيطالية وهي ما كانت تسمى :

«Archivio Del Soppresso Ministero Dell Africa Etaliana».

## ألمانيا:

على الرغم من الأحداث التاريخية المهمة التي مرت بها ألمانيا عبر تاريخها الحديث والمعاصر بداية من عام 1871، عندما أعلنت ألمانيا عن قيام وحدتها بفعل دور بسمارك البارز، الذي تحدى بكل عنف القوى الانفصالية المعارضة لقيام الوحدة الوطنية ونهاية لهزيمة ألمانيا في الحرب العالمية الثانية، فإن الأرشيف ما زال يحتفظ في خزائنه بملايين الوثائق المهمة التي هي محط أنظار الدارسين والمتخصصين في دراسة التاريخ لمعظم دول العالم بما فيها ليبيا.

وتتركز الوثائق التاريخية الموجودة بألمانيا الغربية وألمانيا الديمقراطية في عدة مناطق وهي كالتالي:

### أ - ألمانيا الغربية (سابقاً):

1 - أرشيف وزارة الخارجية.

2 - الأرشيف العسكري فراينبورغ.

3 - الأرشيف السياسي هاسبورغ.

### ب - ألمانيا الديمقراطية (سابقاً):

4 - أرشيف وزارة الداخلية ويتبوك.

5 - الأرشيف المركزي برتوم.

6 - قصاصات مجموعة جرائد 1880 - 1930 برتوم.

7 - البرلمان الألماني جرائد 1950.

وتشير الدراسات المتخصصة حول وثائق الأرشيف الألماني، سواء أكان ما يوجد بدولة ألمانيا الديمقراطية أم بدولة ألمانيا الاتحادية، إلى أن ما يتعلق بالتاريخ الليبي من وثائق ذات أهمية علمية خاصة لما كتبه الرحالة الألمان مثل ناختيجال (Nachtigal) وما كتبه القناصل الألمان بداية من عام 1871 الذين كانوا قد تواجدوا في مدينة طرابلس وبنغازي والتي ما زالت تقاريرهم موجودة في تسعة ملفات كاملة تضم معلومات اقتصادية وسياسية واجتماعية

مهمة، أو مثل ما كتبه قادة الغواصات ومجموعة الخرائط العسكرية وقصاصات الصحف المتعلقة بليبيا والتقارير والمراسلات العسكرية التي كانت تفتد إلى برلين من السفارات الألمانية التي كانت تتابع الأحداث الخاصة بليبيا في العواصم الكبرى مثل لندن وباريس وروما وموسكو.

وفيما يلي قائمة بأسماء الملفات وموضوعاتها وأرقامها وهي على النحو التالي: (1)

1 - الموضوعات المتعلقة بليبيا والتي ترد أيضاً في الأرشيف الألماني بأسماء أخرى مثل: (طرابلس الغرب، منطقة طرابلس، منطقة برقة) (Tripolis, Tripolitanien, Cyrenaika).

### رقم الدليل

### الموضوع ومكان حفظ الملف ورقمه

2610 - أهم المستوطنات في منطقة طرابلس (1938 ترجمة) 1941 فرايبورغ  
رقم RH5/125.

2611 - الرسائل المتبادلة بين هيزيش بارت وقناصل إنجلترا في طرابلس -  
1851 - 1865 (4 ملفات).

HMA 622 - 2 Barth/ Ia 4 - 6, IC8

الرسائل المتبادلة بين هيزيش بارت وأصدقائه في طرابلس 1855 - 1864.

HMA 622 - 2 Barth/ Ia, 9; 165; Ic7; IV.II.

2612 - تقارير سياسية عامة 1882 - 1914 (4 ملفات) بون سفارة باريس.  
Paris, 293 - 296.

تقارير سياسية عام 1883 - 1912 (4 ملفات) فرايبورغ. . . RM5/  
1040, 1041.

تقارير سياسية عامة 1887 - 1906 بون، سفارة لندن. London, 4 - 5.

---

(1) عماد غانم «الوثائق الألمانية وأهميتها في دراسة تاريخ ليبيا الحديث» مجلة الشهيد، العدد الرابع، 1983، 6 ص 242 . 257.

- تقارير سياسية عامة 1877 - 1912 (5 ملفات) بون.  
 Quirinal 58a, h, 244f, 3565, c.
- تقارير سياسية عامة 1920 - 1935 بون، سياسة المستعمرات  
 الإيطالية، طرابلس . Tripolis p .
- تقارير سياسية عامة (4 ملفات) كوبلنز . R. 57/ 835, 903, 942, .
- 2620 - أثر الاضطرابات في مصر 1882 (3 ملفات) بون، القنصلية العامة في  
 مصر . Agypten 3 .
- 2623 - اتفاقية التجارة والملاحة بين الدانمارك وطرابلس الغرب 1752 قسم  
 الملاحة 30. 11 . Sch Abt II, Schiffartetc .
- 2624 - قناصل المدن الألمانية الحرة ووكلاؤها في طرابلس 1850 - 1860  
 بريمن . Bre 6. 9. a. 3. m, .
- قناصل المدن الألمانية الحرة ووكلاؤها في طرابلس 1850 - 1890  
 أرشيف هامبورغ .
- HMA III - I/ VI/ 12. 4c. 6. .
- قنصلية أولدنبورغ في طرابلس 1857 (ملفان) أرشيف أولدنبورغ - 31  
 .XIII 16, 73 OLA .
- قنصلية أولدنبورغ في طرابلس .
- HMK 57, H. 3, 2, 1, 733,. 1912 - 1897.
- القنصلية الألمانية في طرابلس 1873 - 1942 (40 ملفاً) بون، قنصلية  
 طرابلس Tripolis .
- القنصلية الألمانية في طرابلس 1909 - 1913 (3 ملفات) كوبلنز .
- القنصلية الألمانية في طرابلس 1927، أرشيف هامبورغ . R 1571  
 HMA 132 - 1/ II/ I 12a. 346.
- الوكالات القنصلية الألمانية 1892 - 1910 أرشيف هامبورغ .

HMA 132 - 1/ I/ A III d 16.

الوكالة القنصلية الألمانية في بنغازي

HMK 57, A, 3, 2, 1, 61,. 1910.

قانون تأسيس قنصلية ألمانية في طرابلس بتاريخ 26/10/1939.

HMK 57, D, 6.

2636 - الحرب الليبية الإيطالية.

HMK 371 - 8II, XIX B7, 16, 25,. 1912 - 1911.

غزو ليبيا 1911 - 1912 (3 ملفات) فرايبورغ 4328 - 4326 / RM3.

ملاحظات المندوب الدكتور هانس فون ميغل Hans V. Miguel (1871 - 1917) حول الحرب الليبية الإيطالية 1911 - 1912 بون، تركيا ميغل . NL Miguel 1/1 - 19.

ثورة السنوسيين ضد الإيطاليين، معارك الحرب الليبية الإيطالية / M 1  
1916 - 1918 TK. 111, 96 - 2.

القصف الجوي البريطاني على طرابلس وبنغازي 1941، فرايبورغ RL  
9/19.

2637 - معسكر لأسرى الحرب الألمان 1917 - 1919 كوبلنز. R85. 3521.  
معاملة أسرى الحرب الألمان 1922 بون، ملف أسرى الحرب  
Kriegsgef. 2.

2640 - التشريعات القانونية 1929 - 1935، بون، ملف المستعمرات الإيطالية  
الأمر القانونية. Ital. Kol. R.  
التشريعات القانونية 1939، كوبلنز. 22/2524.

2648 - مصادرة الممتلكات الألمانية، حوادث فردية 1920 - 1935 بون ملف  
طرابلس - الأمر القانونية. Tripolis. R.

2654 - الشؤون الإدارية، بون، ملف طرابلس/ إدارة. Tripolis VW.

- 2656 - السياسة الاجتماعية 1920 - 1933 المستعمرات الإيطالية/ الأمور الاجتماعية .
- 2670 - الاقتصاد 1894 - 1913 أرشيف هامبورغ . HMA 132 - 1/ 1/ CId. . 131 .
- الاقتصاد 1927 - 1931 بون، ملف طرابلس/ اقتصاد . Tripolis W .
- الاقتصاد 1939 - 1941 كوبلنز . R9X/ 1221 .
- الاقتصاد 1940 - 1944 (ملفان) فرايبورغ . RW 19. 26, 492 .
- الاقتصاد 1942 - 1944 كوبلنز . R 24/889 الأضرار التي لحقت  
بالاقتصاد الألماني نتيجة الحرب الليبية - الإيطالية 1911 - 1912  
(ملفان) . HMK 44, R, I, 4, .
- 2671 - الزراعة 1928 - 1934 بون، ملف طرابلس/ زراعة . Tripolis L .
- 2672 - المواد الخام والبضائع 1929 - 1935 بون ملف طرابلس/ مواد خام  
وبضائع Tripolis RW .
- 2675 - حركة العملة الصعبة مع ألمانيا 1939 - 1940 كوبلنز . R 7/164 .
- 2676 - الضرائب 1931، بون، ملف طرابلس/ ضرائب . Tripolis Steu .
- 2677 - الجمارك 1923 - 1935، بون، ملف طرابلس/ جمارك . Tripolis Z .
- 2680 - العلاقات التجارية مع ألمانيا 1913 Kow. 12. 20/ 207/ .
- العلاقات التجارية مع ألمانيا، 1928 - 1936 بون، ملف طرابلس/  
تجارة . Tripolis/ H .
- 2683 - تأسيس شركة تجارية مساهمة ألمانية ليبية 1912 - 1914 أرشيف هامبورغ  
. HMA 132 - I/ I. cId. 132 .
- وكالة معرض ليزينغ 1925 - 1934 أرشيف هامبورغ . HMK 39. A. . 29, 2. .

- وكالة مان التجارية 1913 وما بعدها . AUM .
- وكالة تجارية لشركة محركات دونيس من قبل شركة نيقولا روميو  
ميلانو 1929 . KOR III 5/33 .
- 2684 - المواصلات 1926 - 1934 بون، ملف طرابلس / مواصلات . Tripolis  
. VK
- 2689 - البرق 1913 - 1920 (3 ملفات) . كوبلتز . R 85/ 771, 792 .
- 2693 - هجرة الألمان دون تاريخ (1825 - 1933) . Eppelborn 164, Merzig  
. 289 SAB
- 2698 - استدعاء ألمان مقيمين في ليبيا إلى الخدمة العسكرية 1940 بون . M3 .
- 2 - الموضوعات المتعلقة بالشمال الأفريقي عامة :

رقم الدليل  
الموضوع ومكان حفظ الملف ورقمه

- 2012 - الوضع العام 1940 - 1942 كوبلتز . R 75/ 791, 870, 935 .
- تقارير سياسية عامة 1878 - 1911 بون سفارة فيينا وبوجه عام Wien  
. u./ Allg.
- تقارير سياسية عامة . L 75 Abt. X - Gr - 7a - Nr 29. DEA .
- تقارير سياسية عامة 1881 - 1887 (3 ملفات) بون / سفارة باريس .  
. Paris 236, 293 - 294 .
- تقارير سياسية عامة 1887 - 1938 بون / سفارة الفاتيكان . Vatikan  
. 908 - 910 .
- تقارير سياسية عامة 1940 وما بعدها كوبلتز . R 57/ 280, 896, 935 .  
. 940 .

- تقارير سياسية عامة 1942 - 1944 (5 ملفات) بون/ سفارة باريس .  
. Paris 2459, 2461, 2466, 2478, 2479.
- تقارير سياسية عامة 1942 - 1943 (ملفات) بون، مكتب . USTS .  
تقارير حول الوضع العام صادرة في أغلبها عن القنصلية العامة في  
طنجة 1943 - 1944 (4 ملفات)، بون/ سفارة باريس . Paris 1156  
. a, b, 1164.
- دولة الحماية في الشمال الأفريقي 1942 - 1945، بون سفارة مدريد .  
. Madrid
- 2021 - تقرير تجار مدينة كوينيغسيرغ - اتفاقيات صداقة مع دول الشمال  
الأفريقي 1815 - 15/ 23 Tit 2 Rep ..
- 2022 - العلاقات الدبلوماسية والتجارية بين دول الشمال الأفريقي وهانوفر .  
1818 - 1830 (10 ملفات) أرشيف هانوفر .  
Hann. 92/ XXX - IV 4, 1 - 10.
- 2024 - الوكالات القنصلية الألمانية 1898 - 1915 أرشيف هامبورغ . HMA  
. 132 - 1/ I/ A III D6
- 2025 - قنصليات الشمال الأفريقي الإسلامي في شمال ألمانيا 1905 - 1933  
(ملفان) .
- DEAL 75 Abt. X Gr. 10 Nr. 20; L 80 Ia Gr. I Titel 4 Nr. 8.
- 2028 - الدعاية الألمانية باللغة العربية 1941 - 1942 بون، سفارة باريس، 1204  
. Paris
- 2029 - الدفاع الألماني 1941 (ملفان) بون . M - 6R2; Politik 15g.
- 2036 - مهام إيطاليا في البحر المتوسط . مستندات المداولات التي أجراها القائد  
الأعلى للبحرية مع الأميرال الإيطالي كارنياري Cargnari في فريدريش  
هاغن خلال يومي 20 - 21 / 6 / 1939 فرايبورغ . RN 6/ 67 .



حادثة فيليكس «Felix» التدابير المخططة في حالة هجوم على جبل طارق نوفمبر 1940 فرايبورغ . RW 4/ 518, 519, 580, . 588 .

قيادة حرب الحلفاء في الشمال الأفريقي 1940 - 1943 (7 ملفات) فرايبورغ .

RW 5/ 120, 121, 488 - 489, 620K - 621K, 675. .

الوضع العسكري العام 1941 - 1940 فرايبورغ RW 4/572 .

الوضع العسكري العام 1941 (ملفان) . RL II/ 38, 461. .

عملية «عباد الشمس» «Sonnenblume» (دعم القوات المسلحة الإيطالية). فبراير 1941 (3 ملفات) فرايبورغ . RW 4/ 593 - 595 .

الوضع العسكري العام 1941 (ملفان) فرايبورغ . RW 4/ 90, 657 .

الوضع العسكري العام 1942/1943 فرايبورغ . RW 4/324/ .

الوضع العسكري العام 1942 - 1944 (7 ملفات) فرايبورغ RH. 31 . VII/ 6 - 12 .

الوضع العسكري العام 1942 - 1943 بون، مكتب . Sts .

الوضع العسكري العام 1943 (10 ملفات) فرايبورغ . R 31/VIII/ 1 - 10 .

الجنرال رومل وحملته على الشمال الأفريقي مجموعة قصاصات الصحف 1942. (7 ملفات) كوبلنز . R 55/ 469 - 475 .

القيادة العليا للفيلق الأفريقي 1941 - 1943 (337 ملفاً) فرايبورغ . N 117/ 7 - 12, 19 - 23 .

الفيلق الألماني في أفريقيا 1941 - 1943 (117 ملفاً) فرايبورغ . RH 21 - 5 .

الحرب/ القيادة العامة لجيش المدرعات الخامس وتقارير حول أوضاع الفرق 1943 فرايبورغ RW 4/660 .

ملاحظات المارشال فون أرنيمن من خلال عمله كقائد أعلى للفيلق الأفريقي :

- (جيش المدرعات الخامس) 1942 - 1943 (ملفان) «فرايبورغ» - N61  
5 - 4 فرقة المدرعات الخامسة عشرة 1941 (63 ملفاً) 21 - 27 RH .
- فرقة المدرعات الحادية والعشرون 1943 (45 ملفاً) فرايبورغ . RH 27  
- 25 .
- الفرقة الأفريقية الخفيفة التسعون 1942 - 1943 (52 ملفاً) فرايبورغ .  
90 - 26 RH .
- الفرقة الأفريقية الخفيفة 164 ، (32 ملفاً) فرايبورغ 164 - 26 RH .
- ملاحظات الأميرال الألماني لدى أركان البحرية الإيطالية حول  
العمليات الحربية البحرية 1941 - 1943 فرايبورغ . N 316 .
- الأركان الجوية في أفريقيا وأطلق عليها فيما بعد قيادة الأركان الجوية  
في تونس 1941 - 1943 (18 ملفاً) فرايبورغ . RL 19 .
- قيادة الحرب الجوية في حوض البحر المتوسط 1941 - 1945 (ملفان)  
فرايبورغ . 39 - 38 II/ RL2 .
- قيادة الحرب الجوية في حوض البحر المتوسط لسلاح الجو الإيطالي  
في الجزء الجنوبي فرايبورغ . RL 9/52 .
- قيادة مطارات طبرق، بنغازي، مصراتة، تونس 1941 - 1943  
فرايبورغ . 6 - 1 20/ RL .
- قيادة القاعدة الجوية IV 6/ (E) 1943 فرايبورغ . 137 - 136 RL .
- تدخل السلاح الجوي الألماني في أفريقيا ملاحظات ومراسلات  
الجنرال الجوي هانس زايديمان 1902 - 1967 Seidemann Hans (12  
ملفاً) فرايبورغ .
- N 406/ 17 - 18, 20 - 22, 24 - 30K .
- إمدادات القوات الألمانية 1941 - 1942 فرايبورغ . 346 II/ RL2 .

- 2036 - جمع تبرعات من أجل عتق طفلين من أبناء فورتسبورغ وقعا في الأسر في أفريقيا 1779. أرشيف فورتسبورغ - وثائق مصلحة القاصرين .  
WUA Gebrechsns Akten VIII W 467.
- نقل الأسرى الألمان من معسكرات الاعتقال الأفريقية إلى فرنسا وبالأحرى سويسرا 1916 - 1917 كوبلنز 4752 - 47450 / R 58 .
- يوميات قائد القوات المدرعة ريترفون توما Ritter von Thoma في أثناء أسره في أفريقيا 1942 - 1946 فرايبورغ . N2/3 .
- أسرى حرب ألمان وغيرهم 1943 - 1944 (41 ملفاً) بون، ملف قانون الطوارئء .  
Kriegsrecht 27, 27a, 27 Nr. 9 10 - 29 .
- معاملة الأسرى الألمان في معسكرات الاعتقال الأمريكية في الشمال الأفريقي 1943 - 1945 (4 ملفات) فرايبورغ . RW. 2. 103, 104, 110, 113 .
- 2038 - أسرى الحرب في ألمانيا 1942 - 1944 (ملفان)، بون، ملف قانون الطوارئء . Kriegsrecht 26 Nr 16 .
- 2047 - مزاعم حول خرق القانون الدولي من قبل أفراد الجيش الألماني 1943 فرايبورغ . RW 2/50 .
- 2048 - مطالب الرايخ الألماني بتعويضات عن أضرار الحرب 1943 بون ملف قانون الطوارئء . Kriegsrecht 31 .
- 2055 - الطاعون المنتشر على الشواطئ الأفريقية 1747 - 1750 - قسم الملاحة . A III/ 711. Sch Abt. 11.
- الأمراض الوبائية خلال النصف الثاني للقرن الثامن عشر (ملفان) بريمن . S7a 13h 2b3, S7a 13a 3 .
- 2061 - الصحافة في المغرب 1942 بون - سفارة باريس . Paris 1232 .

2062 - برامج الإذاعة الألمانية الموجهة إلى أفريقيا - مخطوطات باللغة الألمانية (40 ملفاً) كوبلنز 1940 - 1941. 1995. R 78/ 1956 .

البرامج الإذاعية في المغرب 1942 - 1944 (ملفان) بون - سفارة باريس ، 1267 ، Paris 111 6c .

2065 - ملاحظات الجغرافي هايريش بارت (1821 - 1865) .

Heirich Barth .

أثر رحلاته عبر الشمال الأفريقي حوالى منتصف القرن التاسع عشر (30 ملفاً) مكتبة هامبورغ - تركة بارت . HMBNL Barth .

بعثات غيرهارد رولفس الاستكشافية الشمال الأفريقي 4000 رسالة خرائط مرسومة بخط اليد، صور 1863 - 1896 . BRV .

يوميات وملاحظات ورسائل الرحالة أوسكار لينز 1848 - 1925 . BEB Oskar Lenz

ملاحظات المستشرق إميل غراتسل (1877 - 1957) .

Emil Gratzl

ميونيخ وبخاصة حول رحلاته عبر تونس والجزائر (1905) وكذلك عبر مصر (1914) مكتبة ميونيخ . MUB .

نشاط مراكز الأرصاد الجوية في الشمال الأفريقي 1941 - 1943 فرايبورغ . RL 9/12 - 17 .

2070 - الوضع العام في مجالات الاقتصاد والزراعة والصناعة 1895 - 1911 أرشيف هامبورغ . HMA 132 - 1/1/ CId/ 133 .

الوضع العام في مجالات الاقتصاد والزراعة والصناعة 1934 - 1940 . R 91/ 726, 727 .

الوضع العام في مجالات الاقتصاد والزراعة والصناعة 1942 (3 ملفات) فرايبورغ . RW 19 .

- 2072 - ميزان المواد الخام في الشمال الأفريقي 1941 كوبلنز . R 3/1942 .
- 2080 - تبادل البضائع ما بين الشمال الأفريقي التابع لفرنسا وألمانيا 1920 - 1937 (5 ملفات) . . HKM 29, K. 14, 25, 1 - 5 .
- إحصائيات التجارة الخارجية 1937 - 1938 كوبلنز . R 24/14 .
- 2082 - تصدير الجمال إلى ألمانيا 1925 - 1933 HMK 32 B 23a5 . .
- 2084 - المواصلات والنقل في الشمال الأفريقي الخاضع لفرنسا 1934 - 1940 كوبلنز . R 91/727 .
- 2085 - إعاقة ملاحه المدن الألمانية الحرة عبر شواطئ الشمال الأفريقي 1578 - 1838 (ملفاً 17) بريمن . . BRE 2 - R 11 ee 5 .

وإن أغلب الملفات الواردة في القسم الخاص بليبيا قد جرى تقويمها من قبل أحد العاملين .

### فرنسا :

تأتي أهمية أرشيف وزارة الخارجية الفرنسية في باريس كأهم مصدر وثائقي لحركة الجهاد ضد الغزو الإيطالي في ليبيا (1911 - 1932م) بصفة خاصة ولتاريخ ليبيا بصفة عامة باعتبار أنه كان أرشيف أكبر دولة استعمارية بأفريقيا خلال القرنين التاسع عشر والعشرين، والتي كانت لها أطماع استعمارية نحو ليبيا، وهي لا تخفى على أحد ولا سيما المراقبين السياسيين من مختلف جنسياتهم نظراً لما كانت تتمتع به ليبيا من موقع جغرافي واستراتيجي، ولمجاورة ليبيا لجزء مهم من المستعمرات الفرنسية السابقة كالجزائر، وتونس، والنيجر، وتشاد.

لذا، فإن ما كتبه السفراء والقناصل والتجار والمراقبون الآخرون الفرنسيون حول ليبيا خلال الفترة المذكورة يعتبر شيئاً مهماً في نظرنا لا غنى لأي باحث في تاريخ حركة الجهاد الليبي عنه . فالدارس لتاريخ ليبيا الحديث والمعاصر خلال القرون الثامن عشر والتاسع عشر والعشرين، سواء أكان تاريخاً اقتصادياً أم عسكرياً أم سياسياً أم اجتماعياً أم ثقافياً، يرى أن وثائق الأرشيف الفرنسي غنية

بمختلف الموضوعات المتنوعة التي يجد فيها أي دارس ضالته العلمية بكل يسر وسهولة بمجرد دخوله إلى صالة القراءة سواء بمساعدة مراقب الصالة أم بواسطة فهارس الوثائق الموجودة في عدة مجلدات وهي في متناول اليد<sup>(2)</sup>.

ويمكن للباحث في حركة الجهاد أو التاريخ الليبي أن يجد الوثائق المطلوبة في أربعة أقسام أو أكثر من المجلدات التي تضم آلاف الوثائق وهي بإيجاز على النحو التالي:

1 - الوثائق الخاصة بفترة الحكم العثماني وهي في مجملها وثائق ذات موضوعات عسكرية واقتصادية وسياسية واجتماعية، وتبدأ بتاريخ 1793م وتنتهي هذه المجموعة بتاريخ 1901م.

2 - الوثائق الخاصة بحركة الجهاد وتشمل المجموعة الأولى من الوثائق المؤرخة في الفترة ما بين 1897 و1918م والمجموعة الثانية الخاصة بفترة الحرب العالمية الأولى ما بين 1914 - 1918 وأهمها الوثائق المؤرخة في السنوات 1916، 1917، 1918م ثم المجموعة الثالثة والمتعلقة أصلاً بتاريخ الجهاد ضد الفرنسيين في تشاد ما بين 1898 و1913م.

وفيما يلي عرض لأهم أرقام المجلدات المحتوية على الوثائق الخاصة بكل فترة، والأمر متروك للباحث في أن يختار ما يتناسب منها وفترة دراسته<sup>(3)</sup>.

فالوثائق الخاصة بفترة العهد العثماني في ليبيا تضم تقارير القناصل والمراسلات التجارية وهي موضوعة بعنوان:

Correspondance Consueaire et Commerciale de 1793 A 1901 Tripolide  
Barbarai - Truquie.

---

(2) تسمح إدارة الأرشيف بالدخول لحملة البطاقات التي تمنحها لأعضاء هيئة التدريس في الجامعات وطلبة الدراسات العليا وغيرهم.

(3) يختلف نظام التصنيف كثيراً في أرشيف وزارة الخارجية الفرنسية عن غيره من دور الأرشيف الأخرى بالعالم كأرشيف رئاسة مجلس الوزراء التركي في استانبول ودار المحفوظات التاريخية في طرابلس حيث نجد أن الأرشيف الفرنسي قد صنف ما لديه من وثائق بحسب الموضوع بوضع كل مجموعة في مجلد واحد وبحسب تاريخ كل دولة.

وهذه أرقام السجلات وتواريخها كما هي مصنفة بالأرشيف المذكور:

رقم السجل	التاريخ
26	1793 - 1794 م <sup>(4)</sup>
27	1795 م
28	1796 م
29	1797 م
30	1798 - 1800 م
31	1801 - 1802 م
32	1803 - 1807 م
33	1808 - 1814 م
34	1815 - 1821 م
35	1822 - 1826 م
36	1827 - 1830 م
37	1830 (أكتوبر) - 1835 م
38	1836 - 1840 م
39	1841 - 1845 م (يوليو)
40	1845 (يوليو) - 1849 م
41	1850 - 1863 م (أكتوبر)
42	1864 - 1875 م
43	1876 - 1881 م (يوليو)
44	1881 (أغسطس) - 1888 م (يونيو)
45	1888 م (يوليو) - 1890 م
46	1891 - 1901 م.

أما المجموعة الأخرى من الوثائق الخاصة بفترة حركة الجهاد الليبي ضد الغزو الإيطالي فإنها تبدأ بمجموعة مهمة من الوثائق تتعلق بمرحلة التمهيد

(4) إن ما يتعلق بالتاريخ الليبي من وثائق قبل 1793 م يوجد في الأرشيف الفرنسي وخصوصاً الفترة من 1642 إلى 1791 م وهي وثائق اقتصادية في معظمها.

والسنوات الأولى من حركة الجهاد (1896 - 1915م) حيث تؤكد هذه الوثائق بجلاء اهتمامات فرنسا بما كان يجري من أحداث على الساحة الليبية وكيف كانت كل من إيطاليا وفرنسا تراقب كل منهما الأخرى بداية من الربع الأخير من القرن التاسع عشر وحتى اندلاع الحرب العالمية الأولى عندما تحالفت إيطاليا وفرنسا مع بريطانيا ضد تركيا وألمانيا والنمسا.

وهذه الوثائق تقع في ثلاثة عشر مجلداً مرتبة على النحو التالي بحسب تصنيف أرشيف وزارة الخارجية الفرنسية: (5)

رقم السجل	التاريخ
91	1896م.
92	1897 - 1898م.
93	1899 (يناير) - 1901م.
94	1901 (أبريل) - 1902 (ديسمبر)
95	1903 - 1904م.
96	1905 - 1906م.
97	1907 - 1908م.
98	1909م (يناير) - 1911م (أول مارس).
99	1911م (أبريل) - 1912 (20 أكتوبر).
100	1912م (21 أكتوبر) - 1912 - (31 ديسمبر)
101	1913م (يناير - أبريل)
102	1913 (مارس - نوفمبر)
103	1913 (ديسمبر) - 1915 (أبريل).

ومما يجب تأكيده مرة أخرى بهذه المناسبة أن الوثائق المتعلقة بحركة الجهاد الليبي، والموجودة بأرشيف وزارة الخارجية الفرنسية مهمة جداً لأنها عبارة عن تقارير السفراء والقناصل العسكريين الفرنسيين الذين كانوا جادين في متابعة

(5) هذه الوثائق مهمة لدارسي المرحلة الأولى من حركة الجهاد وإن الاستغناء عنها يعتبر نقصاً خطيراً لا مبرر له لأي باحث. مثل اللغة وبعد المسافة خاصة بالرسائل العلمية.



المرحلة الأولى من الغزو الإيطالي على الأراضي الليبية ولا سيما السفراء والقناصل الموجودون في بطرسبورغ (عاصمة روسيا القيصرية قبل الثورة الشيوعية في شهر أكتوبر 1917م) وروما، وبرلين، وصوفيا، ولندن، واستانبول، وطرابلس، وبنغازي، وتونس، وجدة، وبغداد، ودمشق، وغيرها من المناطق الأخرى حيث كان المذكورون يتابعون، بجدة، تحركات الحكومة الإيطالية على النطاقين العسكري والدبلوماسي ويبلغون ذلك بواسطة تقارير تحريرية حكومة باريس التي كانت غير مطمئنة على حدود مستعمراتها الطويلة مع ليبيا وهي حدود يزيد طولها على ثلاثة آلاف كيلومتر<sup>(6)</sup>.

وتقع المجموعة الأخرى من الوثائق المتعلقة بحركة الجهاد الليبي ضمن الوثائق الخاصة بالحرب العالمية الأولى 1914 - 1918م والمعروفة بعنوان: Possessions Italiennes Libe. Dossier General id evenements politiques et militaires 1914 - 1918.

وتقع الوثائق بالمجلدات ذات الأرقام التالية:

رقم السجل	التاريخ
1586	من أبريل 1914 إلى ديسمبر 1916م.
1587	من يناير 1917 إلى مارس 1918م.
1588	من مارس 1914م إلى 15 يونيو 1914م.
1589	من 16 يونيو 1914م إلى 31 يوليو 1914م.
1590	من أغسطس 1914م إلى نوفمبر 1914م.
1591	من ديسمبر 1914م إلى 14 فبراير 1915م.
1592	من 15 فبراير 1915م إلى 30 أبريل 1915م.

(6) وهي نسبة تقريبية مع تونس والجزائر والنيجر وتشاد (انظر الأطلس الوطني للجماهيرية العربية الليبية الشعبية الاشتراكية)  
أمانة التخطيط . مصلحة المساحة، 1978 ص: 13، 14.

رقم السجل	التاريخ
1593	من مايو 1915م إلى يونيو 1915م.
1594	يوليو 1915م.
1595	من أول أغسطس 1915م إلى 25 منه .
1596	من 26 أغسطس 1915 وحتى 25 سبتمبر 1915م
1597	من 26 سبتمبر 1915م إلى 31 أكتوبر 1915م.
1598	من أول نوفمبر 1915م إلى 25 ديسمبر 1915م.
1599	من 26 ديسمبر 1915م إلى 14 فبراير 1916م.
1600	من 15 فبراير 1916م إلى 24 مارس 1916م.
1601	من 25 مارس 1916م إلى 20 أبريل 1916م.
1602	من أول مايو 1916م إلى 15 يونيو 1916م.
1603	من 15 يونيو 1916م إلى 31 يوليو 1916م.
1604	من أول أغسطس 1916م إلى 15 أكتوبر 1916م.
1605	من 16 أكتوبر 1916م إلى 15 ديسمبر 1916م.
1606	من 16 ديسمبر 1916م إلى 28 فبراير 1917م.
1607	من أول مارس 1917م إلى 15 مايو 1917م.
1608	من 16 مايو 1917م إلى 31 يوليو 1917م.
1609	من أغسطس 1917 إلى أكتوبر 1918م.
1610	من نوفمبر 1917م إلى يناير 1918م.
1611	من فبراير 1918م وحتى مايو 1918م <sup>(7)</sup> .

ومعظم هذه الوثائق وعلى وجه الخصوص منها التي تحمل تاريخ 1916م، 1917م، 1918م أي الواقعة بين أرقام 1600 و1611، تضم معلومات مهمة عن سير حركة الجهاد في ليبيا وأثرها على الدول المجاورة مثل مصر وتونس. وعلى سبيل المثال، فإن هذه الوثائق التي هي في أغلبها عبارة عن تقارير رسمية تحتوي على أسماء زعامات حركة الجهاد وأعداد مجاهدي المناطق المختلفة

(7) يمكن العثور على المزيد من الوثائق الخاصة بحركة الجهاد الليبي بعد 1918م بأرشيف وزارة الخارجية الفرنسية كالوثائق الخاصة بإيطاليا.

التي كانت متواجدة في ساحات الجهاد وهو ما تؤكد صفحة رقم 243 من المجلد السابع الخاص بليبيا ورقم 1602 من مجموعة الحرب العالمية الأولى 1914 - 1918م، وهو بتاريخ أول مايو - 15 يونيو 1916م. ومن الزعامات التي وردت أسماؤها نذكر:

- 1 - أحمد محمد الشريف وهو من مواليد 1872م.
- 2 - محمد العابد المولود عام 1875م وقائد منطقة فزان.
- 3 - هارون بدر السنوسي شيخ السنوسية في مصر المتحالف مع أحمد الشريف.
- 4 - صفي الدين محمد الشريف المولود عام 1886م وقائد منطقة سرت.
- 5 - محمد هلال محمد الشريف المولود عام 1893م وقائد منطقة السلوم في العام 1916م.
- 6 - محمد إدريس المولود عام 1889م وهو ابن عم أحمد الشريف.
- 7 - علي الخطابي محمد الشريف المولود في الكفرة عام 1878م شيخ الكفرة.
- 8 - محمد الرضا المولود عام 1890م شقيق محمد إدريس.
- 9 - جعفر باشا العسكري من مواليد بغداد في عام 1885 وهو ابن العقيد مصطفى أحد الضباط بسلاح الفرسان العثماني في العراق. تخرج عام 1904م من الكلية الحربية في استانبول وتولى قيادة المجاهدين مع أحمد الشريف حتى البراني في مصر.
- 10 - سليمان الباروني. انضم إلى قوات أحمد الشريف في شرقي ليبيا عام 1914م.
- 11 - علي دينار سلطان دار فور في السودان.
- 12 - محمد بك جبريل النور: مصري كان عمره 55 سنة تولى زعامة قبائل أولاد علي في الصحراء الشرقية.

- 13 - البارون أتورون Gumpenberg' Baron Ottoron ألماني جاء إلى السلوم منذ أيام نوري باشا عام 1915م .
- 14 - مانسمان (Mannesman) من بين ثلاثة إخوة بالاسم نفسه .
- 15 - نوري بك: أخو نور باشا جاء إلى السلوم عام 1915م .
- 16 - محمد صالح، نقيب في الجيش المصري انضم إلى القوات السنوسية التي كان يقودها أحمد الشريف مع أفراد مجموعته عام 1915م .
- 17 - محمد الشريف عبد المتعال الإدريسي: أحد أفراد عائلة الإدريسي المراكشية .
- 18 - الشيخ سوف: أحد زعماء البدو الذي كان على صلة قوية بالشيخ أحمد الشريف .
- 19 - خليفة بن عسكر: أحد الزعماء الذين هاجموا مكتب البريد الفرنسي في ذهبية عام 1915م مع القبائل الليبية والتونسية .
- 20 - أحمد السني: ابن محمد السني. تولى المقاومة في الجبل الغربي ضد الإيطاليين عام 1915م .
- 21 - محمد السني: من عرب المغرب المؤيدين للسنوسيين، كان عمره 70 سنة حينما عين وكيلاً من طرف محمد الهادي في واداي بتشاد وقد تولى عام 1913م أحداث مقاومة عنيفة في وجه فرنسا أثناء احتلالها لبوركو .
- 22 - طارق بك: ابن رجب باشا وكان عمره 34 سنة .
- 23 - عبدالله تمسكت: تركي تولى قيادة القوات السنوسية بواحة البحرية المصرية .
- 24 - عمر ظافر: (Omar Zaffer) .
- وفي ختام هذا المقال لا يفوتنا أن نشير إلى أن أرشيف وزارة الخارجية الفرنسية Ministère des affaires étrangères archives diplomatiques ويضم

أيضاً الوثائق الخاصة بالسنوسيين في تشاد وصراعهم مع فرنسا قرابة خمسة عشر عاماً من 1898م إلى 1913م والذي شاركت فيه عشرات من القبائل الليبية التي ذهبت بمحض إرادتها إلى تشاد من أجل التصدي لعملية التوسع الاستعماري الفرنسي على حساب المناطق الإسلامية بأفريقيا التي كانت تحكم من قبل أمراء محليين.

وتوجد الوثائق الخاصة بجهاد الليبيين في تشاد بعنوان:

Afrique Occidentale Française Territoire et Tchad exploration lutt contre le Senoussisme.

وأرقام المجلدات الخاصة بالوثائق هي:

رقم المجلد	التاريخ
47	1892م - 1897م.
48	من يناير 1898م إلى يوليو 1899م.
49	من أغسطس 1899م إلى ديسمبر 1901م.
50	1902م - 1904م.
51	1905م - 1908م.
52	أبريل 1909م - يونيو 1910م.
53	يوليو 1910م - ديسمبر 1910م.
54	يناير 1911م - مارس 1911م.
55	أبريل 1911م - أبريل 1912م.
56	مايو 1912م - ديسمبر 1913م.
57	أكتوبر 1913م - ديسمبر 1913م.
58	1914م.
59	الحدود الصحراوية (بيلما - جانت) 1901 - 1903م.
60	يناير 1904م - 1906م.
61	أغسطس 1906 - ديسمبر 1907م.

أما الوثائق العسكرية المتعلقة بليبيا فهي موجودة في أرشيف وزارة الحرب

الفرنسية وتغطي هذه الوثائق فترة علاقة نابليون بالقره مانليين، وعلاقة فرنسا العسكرية بتركيا طوال القرن الثامن والتاسع عشر وكذلك فترة الحرب العالمية الثانية وخصوصاً في ما يتعلق بأهم التحركات العسكرية والمعارك التي دارت على ليبيا وشمال أفريقيا بالكامل. كما يشتمل الأرشيف على التقارير العسكرية لحركة المقاومة ضد الاستعمار الفرنسي في كل من ليبيا، وتونس والجزائر والمغرب.

تعتبر المكتبة الوطنية في فرنسا من أكبر المكتبات، وتحتوي مجموعات المكتبة إلى جانب الكثير من الوثائق التاريخية المتعلقة بشمال أفريقيا وعلى مجموعات من المخطوطات العربية وعلى مراجع مهمة عن أفريقيا القديمة وأفريقيا عبر العصور وعن دول شمال أفريقيا. وعلى سبيل ذلك، فإن المكتبة الوطنية تضم مخطوطة ري الخليل في أخبار بني عبد الجليل، آخر سلاطين فزان، لمؤلفها محمد بن عبد الجليل وهي نسخة وحيدة في العالم وكتبت بخط المؤلف عام 1852م.

## بريطانيا:

تعتبر بريطانيا من الدول الاستعمارية التي لها أطماع استعمارية في الوطن العربي. لهذا كان لها اهتمام بتجميع المعلومات المتعلقة بالوطن العربي في مختلف النواحي الاقتصادية والسياسية والاجتماعية والعسكرية. وتتركز الوثائق التاريخية الليبية الموجودة ببريطانيا في كل من:

- 1 - أرشيف وزارة الخارجية حيث يشتمل على وثائق متعلقة بالحرب العالمية الأولى والثانية وفترة الانتداب البريطاني.
- 2 - تقارير السفراء والقناصل عن ليبيا وهذه التقارير أيضاً موجودة في أرشيف وزارة الخارجية.
- 3 - الأرشيف الشعبي البريطاني في لندن Public Relond Office وعلى وثائق متعلقة بفترة الحرب العالمية الأولى والثانية.

- 4 - تهتم بعض الجامعات البريطانية بالدراسات الأفريقية والشرقية، وتعتبر مكتبة كلية الدراسات الشرقية في جامعة لندن من أهم الجامعات التي تحتوي على العديد من المخطوطات والوثائق والمراجع المتعلقة بليبيا.
- 5 - كما تهتم جامعة درهم بالدراسات المتعلقة بليبيا وخصوصاً في ميادين الجغرافيا والزراعة. وتحتوي مكتبة جامعة درهم على الكثير من الوثائق والتقارير العلمية في مختلف المجالات. ولقد نشرت جامعة درهم Bibliography of Libya سنة 1959.

#### 6 - جمعية الدراسات الليبية.

في 4 يونيو أسست جمعية الدراسات الليبية، وقد تشكلت هذه الجمعية من علماء مختصين في علم الآثار والتاريخ، واللغات والعلوم الأخرى في مختلف فروع المعرفة.

ولقد ساهمت الجامعات البريطانية والمؤسسات العلمية ومراكز البحوث في تأسيس الجمعية كما قدمت الأكاديمية البريطانية مساعدات مالية في بداية تأسيس الجمعية. وقد كان لتشجيع مصلحة الآثار، وقسم الآثار بكلية الآداب في جامعة قاريونس دور كبير في تقديم المساعدات المالية للجمعية وإعداد البرامج العلمية الخاصة بالتنقيب عن الآثار في كل من شحات، طرابلس، ومنذ سنة 1970 ساهم أعضاء الجمعية في إعداد الكثير من الدراسات حول الحفريات الأثرية في مختلف المناطق. وتشتمل نشاطات الجمعية على محاضرات حول التاريخ الليبي، وكذلك على إصدار النشرات والمطبوعات الدورية.

تمتلك الجمعية مكتبة متخصصة في مجال الآثار وتاريخ شمال أفريقيا بصفة عامة وليبيا بصفة خاصة وأن مجموعات المكتبة محفوظة في مكتبة معهد الآثار في لندن. ومن أهم البحوث والتقارير الموجودة في المكتبة البحوث المشتركة بين الجمعية وقسم الآثار في جامعة قاريونس، وكذلك التقرير العلمي الذي أعد عن طريق التعاون بين كل من جامعة لندن، قسم الدراسات الشرقية، وجامعة قاريونس، قسم الآثار. وكذلك التقارير والبحوث العلمية الميدانية

التي قام بها البحاثة والرحالة البريطانيون منذ الحرب العالمية الثانية في كل من شبات وطرابلس، والمناطق الجنوبية من الجماهيرية.

### الولايات المتحدة الأمريكية:

لا تقل شأناً في أهميتها الوثائقية المتعلقة بالتاريخ الليبي عند العديد من الدول الأوروبية وخصوصاً في ما يتعلق بتاريخ حكم يوسف باشا القره مانلي (1801 - 1832م) الذي كان قد دخل في حرب عنيفة (1801 - 1805م) ضد سفن الأسطول الأمريكي.

ومعظم الوثائق المتعلقة بتلك الفترة متوافرة في أرشيف وزارة الدفاع، ومكتبة الكونجرس كما أن أرشيف مكتبة الكونجرس حول شمال أفريقيا يضم الكثير من الوثائق التاريخية المتعلقة بليبيا وخصوصاً فترة الربع الأخير من القرن التاسع عشر. وتضم مكتبة الكونجرس أيضاً معلومات مهمة عن فترة تاريخ الجهاد ضد الغزو الإيطالي على ليبيا (1911 - 1932) وهي فترة ما زالت بحاجة ماسة إلى العديد من المصادر الأولية كتقارير قناصل الدول الأجنبية التي كانت تتابع مجريات الغزو الإيطالي لليبيا وهو ما أكده لنا الدكتور عقيل البربار في مجلة الشهيد الذي قال عن أهمية ذلك الأرشيف:

- 1 - تأكيد الدور الحاسم الذي قام به اليهود تضامناً منهم مع الإيطاليين ضد الليبيين.
- 2 - قوة الإيطاليين التي استخدمت في الحرب.
- 3 - الخسائر التي تكبدها الإيطاليون.
- 4 - إبراز الدور الحياتي لبعض المواطنين من كبار التجار.
- 5 - أكد الأرشيف الأمريكي قوة المجاهدين وتصديهم للغزو الإيطالي.
- 6 - كما أكد الأرشيف تعاون الأمة العربية والإسلامية في الوقوف مع حركة الجهاد في ليبيا ضد الغزو الإيطالي.



وكانت تقارير (جان وود John Wood) القنصل الأمريكي في طرابلس بداية من 23 سبتمبر 1911 إلى وزير الخارجية الأمريكية وكذلك تقارير لانج (Lonje) قنصل أمريكا في مالطا من أهم التقارير التي كانت تتابع حركة جهاد الليبيين ضد العدوان الإيطالي وما لحقها من تقارير حتى نهاية حركة الجهاد عام 1932.

إلى جانب الوثائق المتعلقة بالتاريخ الليبي، فإن مكتبة الكونجرس تحتوي على مئات التقارير حول ليبيا في مختلف المجالات ويراوح حجم هذه التقارير ما بين 105 صفحات إلى 200 صفحة. وقد أعدّ معظم هذه التقارير من قبل خبراء وبناءً على دراسات حقلية في الفترة ما بين 1951 - 1977 وهي كالآتي:

العدد	المجلات
14	مواضيع عامة
23	الزراعة
16	مشاريع المساعدة الأمريكية
4	التنمية الاجتماعية
31	الاقتصاد
20	التعليم
15	الخرائط، والنواحي الجغرافية
40	جيولوجيا، مياه، ثروة معدنية
11	الصحة
4	تعليم اللغة الإنجليزية في ليبيا
7	الشؤون العسكرية
5	السياسة والحكومة
8	مواضيع متفرقة
198	المجموع

كما تحتوي مكتبة الكونجرس على مجموعات كبيرة من الخرائط الجيولوجية المتعلقة بصحراء ليبيا والصحراء الكبرى. ونظراً لأهمية الجماهيرية في العالم والدور الطبيعي لثورة الفاتح من سبتمبر، فإنه منذ سنة 1969، بدأت مكتبة الكونجرس في اقتناء كل ما يتعلق بالجماهيرية في مختلف المجالات. ومن

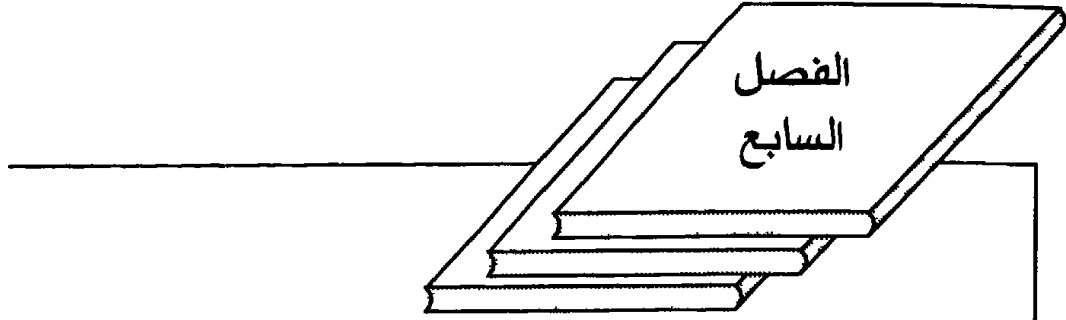
ناحية أخرى، فإن الكثير من المراجع والمصادر حول الجماهيرية يتوافر في أكثر من ثلاثين جامعة تهتم بالدراسات الشرقية والدراسات الأفريقية.

ويلاحظ مما تقدم أن الوثائق التاريخية الليبية تتواجد خارج الجماهيرية بمختلف دول العالم مثل أميركا - تركيا - الدول الأوروبية - والدول العربية. وكذلك الدول الأفريقية المجاورة التي لها علاقات تجارية وثقافية مع الجماهيرية على مر العصور.

## المصادر والمراجع

- 1 - منشورات مركز جهاد الليبيين ضد الغزو الإيطالي، مجلة البحوث التاريخية، ع2، س6 يوليو 1984، طرابلس - ليبيا ص: 500 - 503.
- 2 - عقيل محمد البربار. الوثائق العثمانية كمصدر لتاريخ ليبيا، مجلة البحوث التاريخية ع2 يوليو 1979، ص: 23 - 36.
- 3 - عماد غانم. الوثائق الألمانية وأهميتها في دراسة تاريخ ليبيا الحديث، مجلة الشهيد ع4، سنة 1983 ص: 242 - 257.
- 4 - عماد غانم. المرجع السابق، ص: 250 - 256.
- 5 - منصور عمر الشيتري. حرب القرصنة بين دول المغرب العربي والولايات المتحدة، طرابلس، مؤسسة الفرجاني 1970.
- 6 - عقيل محمد البربار. الوثائق الأمريكية عن الغزو الإيطالي وحركة جهاد الليبيين خلال العام الأول (1911 - 1912) مجلة الشهيد، ع5، سنة 1984 ص: 201 - 214.
7. Nacktigal, Gustar. Salara and Sudan: Engebninc Sechstahriz Reisen in Africa Graz, 1967.
8. R.W. Liill, Abibliography of Libya, department of Genyrmhy. Reseord paper in 1959, univercity of Dwohann.
9. Onnuol report of the society for Libyan studies 1969 - 1970.
10. The United States and Ofico guide to U.S officol Dowments and government - sponnoed publicotion òn Ofrica 1785 - 1975. Library of Congress Woshington 1978.





## المخطوطات العربية الليبية

- مقدمة .
- طرق تأليف المخطوطات وإخراجها .
- أنواع الخطوط العربية .
- مخطوطات مكتبة جامعة قاريونس .
- مخطوطات مركز دراسة جهاد الليبيين ضد الغزو الإيطالي .
- مخطوطات مكتبة الأوقاف في طرابلس .
- مخطوطات المكتبة المركزية/ جامعة الفاتح .
- مخطوطات دار الكتب الوطنية .
- الخصائص العامة للمخطوطات .
- فهرس المخطوطات الموجودة في مدينة غدامس .
- المؤتمر الأول للوثائق والمخطوطات في ليبيا .



## أولاً - مقدمة :

إن المخطوطات هي كتب لم تطبع ولا تزال بخط المؤلف، وهي نادرة الوجود في الوقت الحاضر وأصبح استخدامها مهماً في البحوث العلمية. وإن علم دراسة المخطوطات نستطيع أن ندرس من خلاله المخطوطات والأوراق القديمة المتعلقة بالتراث من حيث النقد الخارجي ومن حيث النقد الداخلي.

النقد الخارجي: يشمل دراسة مادة الكتابة (المادة المكتوبة بها) - نوع التجليد - نوع الخط - حجم المخطوط.

النقد الداخلي: يتعلق بتحقيق النص حتى نصل إلى نص يقارب إن لم يوافق نص المؤلف. وعموماً تنقسم المخطوطات من حيث طبيعتها إلى ستة أنواع:

1 - المخطوط الأم: وهو المخطوط الذي كتب بخط المؤلف وهذا النوع ليس فيه إشكال وقد كان المؤلفون من العرب يضعون نسخهم الأم في خزانة دار الخلافة حتى تسهل مراجعتها واستنساخ نظائرها ومقابلتها.

2 - المخطوط المنسوب: وهو المتولد من المخطوط الأم والمقابل عليه فهو بالدرجة نفسها من الصحة وهو أيضاً مخطوط سليم ليس فيه شك.

3 - المخطوط المبهم: ونقدر أن نسميه المقطوع أو المعيب لأنه لا يرتفع بنسبه إلى المخطوط الأم وصحته غير موثوق بها، وفيه عيوب قد تنقصه الورقة الأولى التي فيها عنوان واسم المؤلف. وقد يكون محو وتقديم وتأخير وتكرار أو قد يكون فيه فساد في تصوير الحروف، وسبيل تصحيحه أن تحلل جميع حروفه بالمقابلة مع المخطوط الأصلي. وإذا كانت المقدمة غير موجودة فيجب مطالعة المخطوط لمعرفة موضوعه. وقد نصادف في داخل النص إشارات إلى المؤلف أو إلى اسمه. وإلا فيجب الرجوع إلى كتب المصادر لمعرفة ما قد ألف

في موضوع الكتاب. فقد يمكن التخمين ثم الاهتداء إلى معرفة المؤلف أو الكاتب<sup>(2)</sup>.

4 - المخطوط المرهلي: «نقصد بالمخطوط المرهلي، الذي يؤلف على مراحل فيؤلف أول مرة على شكل وينشر بين الناس، ثم يضيف المؤلف على ما في المرحلتين السابقتين ونضرب على ذلك مثلاً كتاب «وفيات الأعيان لابن خلكان».

5 - المخطوط المصور: في كثير من الدراسات المتعلقة بالفنون الإسلامية نجد أن الكثير من المخطوطات مصورة، ودراسة هذا النوع من المخطوطات تتطلب معرفة ودراية بأمور التصوير وخبرة فنية لمعرفة ما تحويه الصور من لمسات فنية وتعبيرات كتابية.

6 - المخطوطات على شكل مجاميع: «توجد مخطوطات كثيرة تدخل اسم مجموع أو «مجاميع» ويكون المجموع مجلداً يضم عدداً من المؤلفات الخطية أو الأجزاء الصغيرة أو الرسائل. في هذه الحالة يجب اعتبار كل مؤلف أو رسالة أو جزء في المجموع مخطوطاً قائماً بنفسه، وفهرسته كما نفهرس أي مخطوط آخر، ولكن يشار عند ذلك رقمه أنه في مجموع رقم كذا ويذكر بين قوسين الورقة التي يبدأ بها وينتهي. مثلاً مجموع 210 (ق11)، وإذا كانت رسائل المجموع ورقمه يمكن أن يذكر مثلاً: مجموع 210 (3) أي أنه الرسالة الثالثة<sup>(3)</sup>.

- 
- (1) عثمان الكعاك، قضايا الكتاب العربي، مجلة الطباعة (د. ت) ص: 3.
  - (2) صلاح الدين المنجد، قواعد تحقيق المخطوطات العربية، بيروت: دار الكتاب الجديد، 1973 ص: 73 - 76.
  - (3) عبد الستار الحلوجي، المخطوط العربي، محاضرة ألقيت في الدورة الثانية للمخطوطات العربية، معهد المخطوطات العربية، ص: 8 - 18.

## ثانياً - طرق تأليف المخطوطات وإخراجها:

### أ - التأليف:

- 1 - كان المصدر الأول للمخطوطات العربية في عصورها الأولى هو التأليف. ونعني به أن يعكف المؤلف على كتابة وجمع مادة كتابه ومراجعتها وتنقيحها ثم يخرجها للناس كما فعل الثعالبي في كتابه «فقه اللغة».
- 2 - قد يضيف المؤلف بعد إخراج كتابه فصلاً جديداً أو يضيف تعديلات جديدة كما فعل الشريف الرضي «في نهج البلاغة».
- 3 - كان بعض المؤلفين يعودون إلى كتبهم التي سبق أن ألفوها. فيعيدون النظر فيها ثم يخرجونها للناس مرة أخرى كما يحدث الآن بالنسبة للكتب المطبوعة التي يعاد طبعها من جديد، ونجد مثلاً لذلك فيما يذكره ياقوت الحموي عن كتاب «البيان والتبيين» للجاحظ وأنه نسختان أولى وثانية والنسخة الثانية أصح وأحدث.
- 4 - في بعض الأحيان يتوفى المؤلف قبل أن يتم تأليف كتابه أو قبل أن يتم تبييضه وتنقيحه، وفي العادة يكمل تلاميذ المؤلف الكتاب كما حدث لكتاب «معجم العين» للخليل بن أحمد، وكتب الإمام الشافعي حيث رواها تلاميذه عنه.

### ب - التأليف عن طريق الإملاء:

لقد كانت طريقة الإملاء هي الطريقة الشائعة في التأليف في القرنين الثالث والرابع الهجريين، وكان الشيخ يجلس ومن حوله تلاميذه في حلقة من حلقات الدرس وهو يملي عليهم وهم يكتبون عنه. وكان لطريقة الإملاء هذه أثرها الواضح على المخطوطات العربية، فقد كان الكتاب الواحد يتعرض للزيادة والنقصان إذا أملي في أكثر من مكان، كما حدث بالنسبة لكتاب الجمهرة الذي أملاه ابن دريد بفارس وبغداد مما سبب اختلافاً في نسخ الكتاب.



## ج - الترجمة :

من ضمن المخطوطات الموجودة المترجمة من اللغات التي نقلت إلى العربية، وترجع أسباب نشاط الترجمة عند العرب إلى الآتي:

أ - تشجيع الخلفاء واهتمامهم بنقل المعارف الإنسانية من اللغات الأخرى إلى العربية. وعلى سبيل المثال، فقد أنشأ المأمون في بغداد مدرسة للعلم والترجمة تزرع بمختلف الكتب والمصنفات العلمية والأدبية والفلسفة. كما كان لكل مكتبة مترجمون متخصصون بنقل العلوم وترجمتها من اللغات الأخرى إلى العربية.

ب - الجدل الديني والمناظرات. ذلك أن المسلمين أثناء العصر الأموي اهتموا بعقد الحلقات والمجالس في المساجد واهتموا بالمناظرات والمجادلات العلمية.

ج - لقد أدى الجدل والمناظرات بين المسلمين واليهود والنصارى إلى اهتمام العرب والمسلمين بدراسة العلوم الفلسفية اليونانية وذلك حتى يتمكنوا من معرفة المذاهب الفلسفية عند الشعوب الأخرى مما يساعدهم بعد ذلك في الدفاع عن الدين الإسلامي.

د - مكنت الفتوحات الإسلامية العرب من الاطلاع على الكثير من حضارات الشعوب، وبالتالي أصبح من المهم ترجمة أهم المعارف الإنسانية لدى هذه الشعوب وذلك للاستفادة منها. وعموماً فقد ترجم العرب في أهم المواضيع العلمية كالطب - والفلك والعلوم الرياضية والعلوم الفلسفية والعلوم الطبيعية، وقد ساعدت كثيراً الجهود التي قام بها العرب في ميدان الترجمة في إثراء المعارف البشرية<sup>(4)</sup>.

---

(4) نافع توفيق العبود، من تاريخ الترجمة عند العرب، مجلة المورخ العربي، ع4، 1980 ص: 149 - 150.

## نسخ الكتب والمخطوطات:

إلى جانب طرق ومناهج التأليف والكتابة التي ذكرت، نجد أيضاً أن أهم مصادر التراث العربي جرى نسخها عن طريق النساخ، ولقد اهتم العرب والمسلمون اهتماماً كبيراً بنسخ الكتب والمخطوطات، ويرى ابن خلدون (المقدمة ص 396) أن الورقة تشمل النسخ والتصحيح والتجليد وسائر الأمور المكتبية، وكان نسخ المخطوطات هو الطريق المادي للحصول على نسخة من كتاب ما، وكان الشخص ينسخ الكتاب بنفسه أو يستأجر من ينسخه له. وكان هناك نساخ ينسخون الكتب ثم يعرضونها للبيع. وكان يحدث أن تقدم الكتب كهدايا، ولكن ذلك لم يكن شائعاً بين الأفراد، بل بين العلماء حيث يهدون كتبهم أو مجموعات منها للمساجد والمدارس. ولم يكن نسخ الكتب مقتصرًا على الوراقين، الذين كانت صنعتهم الوراقة، بل تعداهم إلى كل ذوي الاهتمام العلمي.

## ثالثاً - أنواع الخطوط العربية:

يعتبر الخط العربي مظهراً من مظاهر العبقرية الفنية عند العرب فقد أصبح فناً له ما يقارب من ثمانين أسلوباً وطريقة، ومن أشهرها الخط الكوفي، الثلث، الثلث الفارسي، الديواني، الرقعة. وهناك خطوط تعتبر الآن فرعية لكنها في يوم ما، كانت أساسية، وقد أدت دوراً مهماً في حياة اللغة والكتابة العربية مثل خطوط المغرب العربي - والخط الأندلسي - والخط السوداني - والخط الفارسي - والخط الأفريقي. ويمكن حصر الملاحظات العامة حول الخط العربي فيما يلي:

- 1 - بعض أنواع الخطوط الرئيسية لها أقسام فرعية، فمثلاً ينقسم الخط الكوفي إلى أحد عشر قلمًا، وهي الإسماعيلي - المكي - الأندلسي - الشامي - العراقي - العباسي - البغدادي - المشعب - الريحاني - المجرد - المصري.
- 2 - كان الخط يسمى باسم المدينة التي نشأ فيها مثل المكي - الأصفهاني - البصري - الكوفي - القيرواني - القرطبي.

3 - كانت الخطوط تسمى في العادة باسم الخطاط التي ابتدعها مثلاً: الياقوتي وينسب إلى ياقوت المستصفى الذي كان خطاطاً في بلاد المعتصم آخر خلفاء العباسيين. الريحاني وينسب إلى علي بن عبيدة الريحاني وكان مؤلفاً كثير الإنتاج في عصر المأمون.

4 - كان الخط يسمى في بعض الأحيان باسم النوع الخاص من الأقلام الذي كان يكتب بها.

5 - وكانت الخطوط تسمى تبعاً لمساحة الورق الذي يكتب عليه مثل (الطومار) نسبة إلى القطاع السداسي في لغة البردي.

ومنذ القرن الثالث عشر الهجري زال استعمال الكثير من الخطوط ولم يبق مستعملاً إلا ستة أنواع من الخطوط تقريباً:

أ - الديواني: يستعمل في كتابة المعاهدات والفرمانات والمراسلات الرسمية.

ب - الثلث: يستعمل للزخرفة.

ج - التعليق: يستعمل في كتابة الشعر.

د - النسخ: يستعمل في الكتب والأغراض العلمية.

هـ - الرقعة: وهو الخط الرسمي في تركيا سابقاً ويستعمل الآن بصورة موسعة في البلاد العربية.

و - الكوفي: يستعمل أيضاً في الأغراض الرسمية أحياناً وفي زخرفة المساجد<sup>(5)</sup>.

رابعاً - مخطوطات مكتبة جامعة قاريونس:

«تعتبر المكتبة المركزية لجامعة قاريونس من أكبر المكتبات في الجماهيرية.

---

(5) عفيف بهنسي، جمالية الفن العربي، الكويت: المجلس الوطني للثقافة والفنون والآداب، 1979 ص: 120 . 121.

ولقد بدأ تأسيس المكتبة سنة (1955) وهو تاريخ إنشاء الجامعة وكان عدد محتويات المكتبة عند تأسيسها (300) مجلد، أما الآن فيبلغ حوالى (240) ألف مجلد. تم إنشاء المكتبة المركزية على قطعة أرض مساحتها ستة آلاف متر مربع أما مساحتها فتبلغ 26000م<sup>2</sup> مقسمة على الأدوار الأربعة وروعي في المراقع أن يتوسط الكليات الجامعية كما روعي أن يكون قريباً من نزل الطلبة.

وتستوعب المكتبة في أدوارها الثلاثة أكثر من ثلاثة ملايين مجلد وتتسع لثلاثة آلاف طالب في وقت واحد.

تهتم مكتبة جامعة قاريونس اهتماماً كبيراً بجمع كتب التراث العربي والإسلامي حيث بلغ عدد المخطوطات الموجودة بالمكتبة المركزية (2384) مخطوطة كما يضم قسم المخطوطات (400) مخطوطة تم تصويرها من داخل الجماهيرية وخارجها<sup>(6)</sup>.

ويضم قسم المخطوطات ذخيرة قيمة في مختلف ميادين المعرفة.

### مصادر المخطوطات:

تتألف مجموعة قسم المخطوطات من المصادر التالية:

- 1 - مخطوطات مكتبة زاوية الجغبوب.
- 2 - مخطوطات مكتبة الأوقاف.
- 3 - مخطوطات مكتبة القلعة في طرابلس.
- 4 - المخطوطات التي تم تصويرها من معهد المخطوطات العربية ومن بعض المكتبات في البلدان الأوروبية.
- 5 - عن طريق الشراء والإهداء من داخل الجماهيرية وخارجها.
- 6 - عن طريق التبادل مع المؤسسات العلمية.

---

(6) الدليل العام لجامعة قاريونس 83/82م ص: 42 - 46.

يلاحظ أن معظم المخطوطات تتناول موضوعات في مجالات الفقه وعلومه والقرآن والأحاديث - والتصوف والمواعظ واللغة والأدب. كما توجد مخطوطات علمية تتناول موضوعات في مجال الفلك - الحساب - الجغرافيا - التاريخ. ويشتمل قسم المخطوطات على (76) مصحفاً من المصاحف النادرة ذات أحجام مختلفة. كما أن هناك مخطوطات مترجمة من اللاتينية وأخرى فارسية أو تركية غير مترجمة مثل كتاب (جهان خ) أي مرآة العالم العنوان بالفارسية والكتاب مكتوب بالتركية وهو في المعارف والتصوف وتوزيع العالم فلسفياً ومراحل الأفلاك وفيه ثمانى لوحات هندسية ذات خطوط فنية، وعلى سبيل المثال، ندرج أهم الموضوعات التي توجد في مكتبة المخطوطات:<sup>(7)</sup>

#### 1 - اللغة:

السوابغ في شرح النوابع - مؤلفات رابن الكيت والشعالبي - ونشوان الحميري - والسيوطي.

#### 2 - الأدب:

دواوين ابن الفارض - ابن هاني الأندلسي - ابن حزم - المعلقات - ديوان المتنبي.

#### 3 - البلاغة:

كتاب المثالين تأليف مسلم بن محمد اللجي اليمني المتوفي سنة 627هـ.

#### 4 - النحو:

أهم كتب النحو - المصباح - الوافي - شرح الألفية - شرح القطر - المفصل - شرح شواهد مغنى اللبيب المتوفي سنة 911 هـ وقد كتبت هذه النسخة بخط مغربي بالمداد الأسود.

---

(7) محمد التويحي، جولة في مخطوطات مكتبة جامعة بنغازي، نوفمبر، 1975 ص ص: 68 - 73.

## فهرس مخطوطات مكتبة جامعة قاريونس :

«تتتم المكتبة المركزية لجامعة قاريونس بالمخطوطات ولهذا تم إنشاء قسم خاص للمخطوطات وزود هذا القسم بكل التجهيزات الفنية اللازمة وتم حفظ المخطوطات في غرفة خاصة في بناية المكتبة المركزية - ولقد ساهم قسم المخطوطات مساهمة فعالة في خدمة الباحثين وطلاب الدراسات العليا من داخل الجماهيرية وخارجها - ونظراً لكثرة عدد الباحثين الذين يطلعون باستمرار على قسم المخطوطات، فإن المكتبة المركزية قامت بإعداد فهرس لمخطوطات المكتبة وذلك من أجل تسهيل تقديم الخدمات للباحثين والقراء. ويعتبر هذا الفهرس الأول من نوعه في الجماهيرية وقد قام بإعداده الأستاذ فرح ميلاد شميث وصدر حتى الآن جزآن أما الجزء الثالث فما زال قيد الإعداد.

### الجزء الأول :

يشتمل الجزء الأول على 180 صفحة ولقد تم إصداره في شهر أبريل 1982 ويحتوي هذا الجزء على كتب القرآن وعلومه - الحديث وعلومه - التوحيد - علم الكلام<sup>(8)</sup>.

### الجزء الثاني :

يشتمل على 200 صفحة ولقد تم نشره سنة 1983 ويحتوي هذا الجزء على كتب الفقه وأصوله - الفرائض - التصوف - الأدعية والأذكار - السيرة النبوية.

### الجزء الثالث :

ما زال هذا الجزء قيد الإعداد ويحوي كتب علوم اللغة - والآداب - وبقيّة العلوم الأخرى<sup>(9)</sup>.

(8) فرح ميلاد شميث، فهرس مخطوطات مكتبة جامعة قاريونس، الجزء الأول 1982.

(9) فرح ميلاد شميث، فهرس مخطوطات مكتبة جامعة قاريونس الجزء الثاني 1983.

## الخصائص العامة للفهرس :

- 1 - يشتمل الفهرس على كشف للعناوين مرتب ترتيباً أبجدياً وعلى كشف للموضوعات كما اشتمل كل جزء على قائمة ببليوغرافية لأهم مراجع التراث وفهارس المخطوطات التي استعان بها الباحث في تحقيق الأسماء والعناوين .
- 2 - اهتم الباحث بتحقيق أسماء الكتب والعناوين وتاريخ وفاة المؤلفين والعصر الذي عاشوا فيه وتاريخ النسخ .
- 3 - استخدم الباحث كل المواصفات العلمية في فهرسة المخطوطات حيث اشتملت المعلومات المدونة على العناصر الآتية :

- 1 - العنوان .
  - 2 - نبذة عن أول المخطوط ونهايته .
  - 3 - المؤلف - تاريخ وفاته - وتاريخ ميلاده .
  - 4 - اللغة التي كتب بها المخطوط .
  - 5 - نوع الخط وما يحمله المخطوط من تزويق وزخرفة .
  - 6 - اسم الناسخ - تاريخ النسخ .
  - 7 - المراجع التي ورد فيها عنوان المخطوط .
  - 8 - عدد الأوراق .
  - 9 - عدد السطور .
  - 10 - المقاس .
  - 11 - رقم طلب المخطوط في فهرس المكتبة .
- 4 - تسهيلاً لعملية البحث في الفهرس استخدم الباحث رموزاً هي :  
(ن = الناسخ . م = المقاس . خ = الخط . ق = الأوراق . س = السطور) .

يعتبر هذا الفهرس مساهمة فعالة في إثراء المكتبة العربية في مجال المخطوطات وحتى يتمكن الباحثون من الاستفادة منه على أكمل وجه، فإنه من الضروري طباعته طباعة فاخرة بدل الطباعة الحالية ومن المستحسن أيضاً إضافة كشافات للأعلام - والأمكنة - وأوائل المخطوطات. كما اقترح أيضاً تصوير الفهرس على ميكروفيلم وذلك لتسهيل عملية الاستفادة منه في عمليات التبادل مع المؤسسات العلمية في العالم ولا سيما المؤسسات التي لها اهتمامات ونشاطات في مجال المخطوطات.

### خامساً - مخطوطات مركز دراسات جهاد الليبيين ضد الغزو الإيطالي:

«أنجزت شعبة المخطوطات والوثائق التاريخية بالمركز عملية مسح شاملة لمجموعة المخطوطات المتواجدة في الجماهيرية. كما يعمل المركز في المستقبل على إعداد فهرس متكامل عن هذه المخطوطات في أنحاء الجماهيرية كافة. وتمتلك شعبة المخطوطات في الوقت الحاضر حوالي (400) مخطوط كما يوجد بفرع المركز في مدينة غدامس عدد (700) مخطوط معظمها تم تصويره على ميكروفيلم<sup>(10)</sup>. وفي خلال سنة 1984، بناء على قرار من أمين التربية والتعليم، ضُمت محتويات مكتبة الأوقاف إلى المركز - وأهم محتويات مكتبة الأوقاف عدد 1580 مخطوطاً.

وفي خلال سنة 1984 ضمت مكتبة الشيخ ابراهيم الخضراوي في مدينة درج إلى شعبة المخطوطات وتحتوي هذه المكتبة على حوالي 90 مخطوطاً. معظمها متعلق بالدراسات الدينية واللغوية. وجرى أخيراً تسجيل رسالة ماجستير في كلية التربية لتحقيق مخطوط فتاوى الشيخ السوداني، وتتعلق هذه الفتاوى بالنواحي الاجتماعية والنواحي الفقهية. إن المركز ينطلق من سياسة عدم تشجيع تفريغ المناطق المختلفة من تراثها الفكري والثقافي بل إنه يعمل على تجميع المخطوطات والوثائق وغيرها من أماكنها مع تصويرها ووضع نسخ

---

(10) محمد الطاهر الجراوي، معلومات عامة عن مركز دراسة جهاد الليبيين ضد الغزو الإيطالي، طرابلس، 1983 ص ص: 1-5.



منها في الفروع المختلفة التي ينوي المركز فتحها وذلك تسهيلاً للبحث وحرصاً على استقرار تراث المناطق في الأماكن الأصلية.

وحرصاً من المركز على المحافظة على المخطوطات، فإن شعبة المخطوطات تمتلك معملاً متكاملًا ثابتاً ومعامل متحركة لتصوير المخطوطات والوثائق من المكتبات العامة والخاصة على طريقة الميكروفيلم والميكروفيش.

### فهارس المخطوطات:

تعتمزم شعبة المخطوطات في المستقبل إعداد فهارس لمختلف مجموعات المخطوطات وأن الفهارس الموجودة في الوقت الحاضر هي كالتالي:

1 - فهرس مخطوطات مكتبة الأوقاف بطرابلس «بطاقات».

2 - فهرس شعبة مركز الجهاد للمخطوطات «بطاقات» وهو يحتوي على ما لديها من الأصول والمصورات.

3 - فهرس المخطوطات العلمية في الجماهيرية من إعداد الأستاذ عمار جحيدر - وهو عمل قام على جمع بطاقات المخطوطات العلمية من المكتبة المركزية في جامعة قاريونس ومكتبة الأوقاف العامة بطرابلس. كما سعى إلى فهرسة المخطوطات المعنية في كل من كلية التربية في سبها ومكتبة مدينة غدامس، ومكتبة طبقة الخاصة.

### سادساً - مخطوطات مكتبة الأوقاف في طرابلس:

«تعتبر مكتبة الأوقاف من أقدم المكتبات العامة بمدينة طرابلس. فقد تأسست عام 1305 من وفاة الرسول الموافق 1989 ميلادية، وكان مقرها في البداية مدرسة الكاتب بباب البحر.

وطلّرت عليها تغيرات شاملة من عدة نواح تبعاً للتطورات التاريخية، وفي سنة 1939 تم نقلها إلى عمارة الأوقاف بميدان الشهداء ثم انتقلت سنة 1978 إلى أحد المباني بباب الحرية. وفي سنة 1984، بناء على قرار من أمين التعليم،

تم بموجبه ضم المكتبة إلى مركز دراسات جهاد الليبيين ضد الغزو الإيطالي .  
وتضم المكتبة ذخيرة قيمة من أمهات الكتب العربية . وتضم مراجع عربية  
وإيطالية في مختلف مجالات المعرفة وتتألف مجموعة هذه المكتبة من المصادر  
التالية :

- 1 - مكتبة مصطفى الخوجة الكاتب .
  - 2 - مكتبة أحمد النائب وأسرته .
  - 3 - الكتب والمخطوطات التي تبرع بها العلماء .
  - 4 - الكتب والمخطوطات التي كانت في المدرسة الإسلامية والنادي الليبي .
  - 5 - الكتب والمخطوطات التي تم شراؤها عن طريق إدارة الأوقاف .
- ويبلغ مجموع الكتب التي تحتويها المكتبة حوالي (6) آلاف كتاب وعلى أكثر  
من 15080 مخطوطاً<sup>(11)</sup> .

وإن وجود هذا العدد من المراجع والمخطوطات تدل دلالة واضحة على أن  
مدينة طرابلس كانت مواكبة باستمرار لمسيرة العلم وتطوره . كما يدل على  
تواجد الكثير من العلماء الذين كانوا يواكبون سير العلم وتطوراته . ومن  
العوامل الإيجابية التي ساعدت على ازدهار المكتبة لسنوات طويلة هو قربها من  
الأماكن التجارية والسكانية في قلب مدينة طرابلس . وكذلك إشراف أساتذة  
مثقفين عليها من ذوي الاهتمام لخدمة العلم والمعرفة وأخص بالذكر الأستاذ  
الفقيه حسن - وأحمد قنابة - وإسماعيل كمال<sup>(12)</sup> .

«وقد قام الدكتور عبد الكريم أبو شويرب بدراسة شاملة لمخطوطات الطب  
والصيدلة العربية ونشرت هذه الدراسة في العدد السابع والثامن من مجلة

---

(11) عبدالله الشريف، مدخل إلى علم المكتبات المعلومات، طرابلس: المنشأة العامة للنشر والتوزيع  
والإعلان، 1983 ص: 305.

(12) عبد الكريم أبو شويرب، مخطوطات عن الطب والصيدلة العربية، في مكتبة الأوقاف بطرابلس،  
الثقافة العربية، ع7، س7 يولييه، 1980 ص ص: 117 - 126.

الثقافة العربية سنة 1980 وقد اشتملت المعلومات المدونة حول المخطوطات الطبية التي قام الدكتور أبو شويرب بدراستها على العناصر التالية (اسم المخطوط - رقمه - اسم المؤلف - الناسخ - تاريخ النسخ - عدد الأوراق - حجم المخطوط - حجم الكتابة - عدد الأسطر - نوع الخط) كما اشتملت المعلومات أيضاً على (بداية ونهاية المخطوط - وصف المخطوط - ملاحظات على المراجع العربية التي ذكر فيها اسم المخطوط وعلى أسماء المكتبات العربية التي يوجد فيها نسخ من المخطوط). وكذلك اسم مالك المخطوط وأسماء المخطوطات التي تمت دراستها وهي كالآتي:

- 1 - الرحمة في الطب والحكمة - لجمال الدين السيوطي، بخط مغربي.
- 2 - النزهة المبهجة في تشحيذ الأذهان وتعديل الأخرجة - للأنطاطي: أبو سليمان داود، بخط مغربي متوسط الحجم.
- 3 - الباب الباهية والتركيبات السلطانية - للطوسي: أبو بكر الخواجانصر الدين، بخط نسخ واضح - كبير الحجم.
- 4 - تبصرة المبتدي وتذكرة المنتهي في الطب، بخط مغربي كبير الحجم واضح.
- 5 - الكتاب الأول: الأصول الكلية والجزئية في الطب - لابن سينا: أبو علي الحسين بن عبدالله، بخط نسخ شرقي متوسط الحجم.
- 6 - مختصر التذكرة المشهورة بمفردات السويدي - لعبد الوهاب الشعراني، بخط مغربي واضح.
- 7 - مفردات الحكيم الفاضل أحمد بن عبد السلام السقلي في الطب - أبو العباس أحمد بن عبد السلام الحسني، بخط مشرقي.
- 8 - مختصر الرحمة في الطب والحكمة - لراشد بن خلف بن محمد بن عبد الله بن هاشم. بخط مغربي.
- 9 - الكتاب الثاني: المجموع في الأدوية المفردة - لابن سينا: أبو علي

الحسين بن عبدالله، بخط نسخ مشرقى.

10 - الكتاب الثالث: الجزء الأول - لابن سينا - أبو علي الحسين بن عبدالله، بخط نسخ مشرقى.

11 - الكتاب الثالث: الجزء الثاني - لابن سينا - أبو علي الحسين بن عبدالله، بخط نسخ مشرقى متوسط الحجم.

12 - الكتاب الرابع والخامس - لابن سينا - أبو علي الحسين بن عبدالله، بخط مغربى كبير واضح.

13 - دستور الأعمال الأقرباديتية لحكماء الديار المعربة - لكلوت بك - ترجمة الخواجا يعقوب، بخط مغربى صغير الحروف.

14 - خلاصة ما يحصل عليه الساعون في أدوية دفع الوباء والطاعون - اليلوش محمد فتح الله بن محمود، بخط نسخ واضح.

15 - وصف الدواء في كشف آفات الوباء - للبسطامى - عبد الرحمن محمد ابن علي أحمد.

16 - الطب المسنون في دفع الطاعون - لشهاب الدين أحمد بن أبي حجلة.

17 - الدر المكنون في الكلام عن الطاعون - لأحمد الجمونى الحنفى.

18 - مفردات طبية - اسم المؤلف مجهول، بخط مغربى رفيع.

19 - منهاج الدكان ودستور الأعيان في تركيب الأدوية النافعة للأعيان - لأبي المنى بن أبي نصر بن حفاظ (كوكين العطار)، بخط مغربى صغير.

20 - مجموعة رسائل في صناعة الأكسير - لمجموعة من المؤلفين، بخط مغربى متوسط الحجم<sup>(13)</sup>.

---

(13) عبد الكريم أبو شويرب، مخطوطات عن الطب والصيدلة العربية في مكتبة الأوقاف بطرابلس، الثقافة العربية، ع8، ص7 1980 ص: 111 . 118.

وإلى جانب المخطوطات العلمية، فإن مكتبة الأوقاف تضم مخطوطات في مختلف فروع المعرفة بصفة عامة وكذلك مخطوطات في مختلف العلوم اللغوية والدينية بصفة خاصة - كما أن المكتبة تضم فهرس بطاقي للمخطوطات. وتحتاج المخطوطات إلى صيانة كاملة وكذلك إلى إعادة فهرستها بحسب المواصفات العلمية الحديثة ليتسنى للباحثين الاستفادة منها على أكمل وجه.

### سابعاً - مخطوطات المكتبة المركزية - جامعة الفاتح:

يبلغ عدد المخطوطات الموجودة في المكتبة المركزية بجامعة الفاتح (40) مخطوطاً ومعظم المخطوطات مكتوبة بخط مغربي.

وأهم الموضوعات التي تتناولها المخطوطات: المنطق - الفقه - اللغة - القصائد الدينية - الأدب - وأهم هذه المخطوطات:

1 - شرح الزرقاني على المواهب الدينية - تأليف عبد الباقي الزرقاني المتوفي سنة 1122، بخط نسخ مشرقى:

2 - غيث النفع في القراءات السبع - تأليف الشيخ النوري الصفاقصي المتوفي 1118 هـ، الخط مغربي.

3 - إرشاد العقل السليم في مزايا الكتاب الكريم - تأليف الشيخ أبي السعود محمد العمادي المتوفي 982، الخط مشرقى.

4 - المستطرف في كل فن مستظرف - للشيخ الأبيشي المتوفي عام 850، الخط مغربي.

5 - الجزء الأول من صحيح البخاري - بخط أحمد بن محمد بن أحمد بن سعدون سعيد الواقي التونسي، الخط مغربي.

6 - إنسان العيون في سيرة الأمين المأمون - تأليف علي ابن برهان الدين الحلبي الشافعي المتوفي 1044، الخط مغربي.

7 - تقرير المقالة في حل ألفاظ الرسالة - للشيخ محمد بن ابراهيم بن خليل

الكتاني المالكي المتوفي 940 هـ، بخط مغربي.

8 - تلخيص كتاب النهاية والتمام في معرفة الوثائق والأحكام - أبي الحسن علي بن عبدالله بن ابراهيم بن محمد العجمي، بخط مغربي.

9 - شرح ديوان المتنبي، بخط مغربي.

10 - الدر الثمين والمورد المعين - تأليف محمد بن أحمد بن محمد الشهير، بخط مغربي.

11 - فيض القدر بشرح الجامع الصغير - تأليف الإمام العلامة عبد الرؤوف المنادي المتوفي 1027، بخط مشرقى.

12 - الدر الثمين والمورد المعين - تأليف محمد بن أحمد الشهير، بخط مغربي.

13 - كتاب الفروق - للقرافي المتوفي 684هـ، بخط مغربي.

14 - شرح الأخضرى على السلم - للشيخ عبد الرحمن الأخضرى، بخط مغربي.

15 - كتاب شرح تنقيح الفصول في اختصار المحصول في علم الأصول - للشيخ شهاب الدين أحمد بن ادريس المالكي القرافي المتوفي 684 هـ.

16 - كتاب روض الآداب - للشيخ العلامة الشاعر أحمد الحجازى المتوفى عام 825، بخط مشرقى.

17 - نوازل الأحباس - لأبي محمد عبدالله بن محمد العبدوسى، بخط مغربي.

### ثامناً - مخطوطات دار الكتب الوطنية :

تهتم دار الكتب الوطنية بالمحافظة على التراث العربى وقد بدأت شعبة المخطوطات فى تجميع واقتناء نوازل المخطوطات العربية وقد بلغ عدد المخطوطات الموجودة فى دار الكتب (97) مخطوطاً مكتوبة باللغة العربية

والفارسية في مجال الآداب والتاريخ والفقہ واللغة، كما تعتزم دار الكتب في المستقبل تصوير كل المخطوطات العربية الليبية على ميكروفيلم.

### تاسعاً - الخصائص العامة للمخطوطات :

- 1 - بعض هذه المخطوطات مطبوع وبعضها الآخر لم يتم طبعه.
- 2 - يراوح حجم المخطوطات بين رسائل صغيرة أو كتب مجلدة ذات أجزاء.
- 3 - المخطوطات متعددة الأحجام والأشكال والخطوط.
- 4 - بعض المخطوطات تعتبر مخطوطات نادرة.
- 5 - توجد نسبة من المخطوطات النادرة في مجالات العلوم البحتة والتطبيقية.
- 6 - مخطوطات مكتبة جامعة قاريونس بعض منها مكتوب في القرن السادس والسابع الهجري وبعضها الآخر مكتوب ما بين القرن العاشر والثالث عشر الهجري.
- 7 - توجد نسبة كبيرة من المخطوطات منسوبة، إذ تم نسخ هذه المخطوطات عن طريق العلماء وطلاب المعرفة في مختلف الفترات التاريخية التي مرت على ليبيا.
- 8 - المخطوطات التي تتناول موضوعات السيرة والحديث والتصوف كتب معظمها في زمن مؤلفيها.
- 9 - معظم المخطوطات العربية الليبية كتبت بأربعة خطوط تقريباً (الخط المغربي - الخط الشرقي - الخط النسخي - والخط الشرقي المشكل).
- 10 - تنقص بعض المخطوطات الورقة الأولى التي فيها اسم المؤلف وعنوان المخطوط، كما أن بعض المخطوطات توجد فيها حروف غير واضحة. ولهذا من الضروري عند القيام بالدراسات حول هذه المخطوطات من مقابلتها

وتصحيحها مع المخطوط الأصلي.

عدد مخطوطات جامعة قارون:

اسم المكتبة	عدد المخطوطات	ملاحظات
المكتبة المركزية جامعة قارون	2784	عدد المخطوطات المصورة 400 مخطوط
مكتبة الأوقاف طرابلس	1580	ضمت إلى مركز دراسة جهاد الليبيين ضد الغزو الإيطالي سنة 1984
مركز دراسة جهاد الليبيين ضد الغزو الإيطالي	400	مركز دراسة جهاد الليبيين فرع غدامس
	740	تم تصويرها على ميكروفيلم
مكتبة جامعة سبها	150	دار الكتب الوطنية
	97	
المكتبة المركزية جامعة الفاتح	40	
المجموع	5791	

جدول 2:

محتويات الجزء الأول لفهرس مخطوطات المكتبة المركزية - جامعة قارون.

العدد	الموضوعات
76	مصاحف
37	قراءات
9	علوم القرآن
61	التفسير
347	حديث
18	علوم الحديث
	توحيد
143	علم الكلام
671	المجموع



جدول 3:

محتويات الجزء الثاني لفهرس مخطوطات المكتبة المركزية - جامعة قاريونس:

العدد	الموضوعات
91	الفقه وأصوله
149	فقه مالكي
49	فقه شافعي
132	فقه حنفي
4	فقه حنبلي
18	فقه شيعي
19	فقه على المذاهب الأربعة
53	الفرائض
189	التصوف
115	المواعظ
76	الأدعية والأذكار
100	السيرة النبوية
795	المجموع

## فهرس المخطوطات الموجودة في مدينة غدامس

جرى إعداد هذا الفهرس من قبل الأستاذ المرحوم بشير قاسم يوشع أحد الباحثين في مركز جهاد الليبين. ويبلغ عدد المخطوطات التي شملها الدليل 406 مخطوطات كلها مصورة على ميكروفيلم من قبل مركز الجهاد.

العدد	الموضوع
34	التوحيد
16	التصوف
24	التاريخ
5	الجغرافيا
61	الحديث
12	الطب
147	الفقه
5	الفلك
128	القرآن وعلومه
35	اللغة العربية
4	المنطق
25	مدائح وأذكار
12	متنوعات
406	المجموع

ولقد جمعت هذه الحصييلة من المخطوطات من 28 مكتبة خاصة. كما يحتوي الفهرس في آخره على قائمة مفصلة توضح عدد ما تملكه كل عائلة من المخطوطات.

وقد اتبع الباحث الطريقة العلمية في إعداد الفهرس وترجع أهمية مدينة غدامس في حفظ هذه الكمية من المخطوطات القيمة إلى ما يلي:

أولاً: تعتبر مدينة غدامس من البوابات الرئيسية للصحراء الكبرى ومحطة لتجارة القوافل.

ثانياً: إن أهل غدامس يهتمون بالمخطوطات ويعتبرونها تراثاً يتوارثه الأبناء عن الآباء .

ثالثاً: كثرة الزوايا والمساجد وطرق الصوفية في المنطقة .

رابعاً: مرور الكثير من العلماء بمنطقة غدامس واستقرار بعضهم فيها .

خامساً: نشاط السكان التجاري والثقافي على مر العصور ساعد على تنمية التراث العلمي في مدينة غدامس .

## المؤتمر الأول للوثائق والمخطوطات في ليبيا

### توصيات المؤتمر

بدعوة من مركز دراسة جهاد الليبيين ضد الغزو الإيطالي وبالتعاون مع المعهد العالي لتكوين المعلمين في زليطن، انعقد (المؤتمر الأول للوثائق والمخطوطات في ليبيا، واقعها وآفاق العمل حولها) في مدينة زليطن المجاهدة في الفترة ما بين 5/29 إلى 1/6/1988م، وبعد الاستماع إلى البحوث المقدمة ومناقشتها التي دارت حول المحاور التالية:

1 - قضية التراث والمعاصرة .

2 - تطور الحياة الثقافية في المدن والقرى والواحات الليبية .

3 - الواقع المائل للوثائق والمخطوطات في ليبيا .

4 - الشؤون الفنية للوثائق والمخطوطات .

وبانتهاء جلسات المؤتمر العلمية، اتخذ المؤتمر التوصيات التالية:

1 - يوصي المؤتمر بالعمل على إجراء مسح ثقافي شامل يهدف إلى حصر المخطوطات والوثائق في ليبيا وتصنيفها ثم تحقيقها ونشرها فيما بعد .

2 - يوصي المؤتمر بضرورة إنشاء مركز مستقل متخصص لحفظ التراث وإحيائه تضم إليه جميع المخطوطات الموجودة في ليبيا .

- 3 - العمل على تكوين لجنة علمية عليا ولجان فرعية متخصصة من الجامعات ومراكز البحوث والمؤسسات الثقافية ذات العلاقة لتنظيم تحقيق كتب التراث ونشرها وفقاً للأسس العلمية المتبعة.
- 4 - يوصي المؤتمر بالاهتمام بدار المحفوظات التاريخية وتطوير إمكانياتها حتى تصبح في مستوى الأرشيف العصري ودعمها بالكفاءات البشرية.
- 5 - يوصي المؤتمر بالتشاور والتنسيق مع الدول العربية للعمل على إعادة ما نهب من مخطوطاتنا أو العمل على تصويرها على الأقل.
- 6 - يوصي المؤتمر بالعمل على دعم المكتبات التاريخية العتيقة وذلك بتوفير الإمكانيات اللازمة لها لتظهر بالمظهر اللائق وتتمكن من أداء رسالتها الثقافية.
- 7 - يوصي المؤتمر بالعمل على تنظيم لقاء دوري له يلتزم كل ثلاث سنوات مرة لدراسة القضايا والمشكلات المتعلقة بالوثائق والمخطوطات والمسائل ذات العلاقة.
- 8 - يوصي المؤتمر بالإسراع في إخراج فهرس شاملة للمخطوطات والوثائق في ليبيا خدمة للدارسين والباحثين.
- 9 - يوصي المؤتمر بالاهتمام بالمخطوطات الليبية الموجودة في مكتبات العالم والعمل على تصويرها أو وضع برنامج خاص لتحقيق ذلك مع مواصلة الاهتمام بتصوير ما يتعلق بتاريخ ليبيا وما يتصل بها من دور الأرشيف في العالم مع التركيز على الاتصال بدور الأرشيف العربية.
- 10 - الاستفادة من تجارب وخبرة الأقطار العربية والبلاد الأجنبية التي سبقتنا في مجال حفظ الوثائق والمخطوطات وفهرستها.
- 11 - العمل على تدريب العناصر الوطنية لإعداد الفنيين المتخصصين في حفظ الوثائق والمخطوطات وترميمها وصيانتها وذلك بعقد دورات تدريبية داخل ليبيا وخارجها على أن يندقق في اختيار المرشحين للتدريب.
- 12 - يوصي المؤتمر بتبني وضع بطاقة موحدة لنظام الفهرسة تأخذ به

المكتبات والجهات ذات المخطوطات العربية.

13 - يوصي المؤتمر بالعمل على إعداد وتكوين باحثين متخصصين لترجمة الوثائق بلغات أجنبية.

14 - يقترح المؤتمر تكوين لجنة خاصة لمتابعة تنفيذ توصيات المؤتمر ويحول مركز دراسة جهاد الليبيين ضد الغزو الإيطالي اختيار هذه اللجنة بالتعاون مع الجهات ذات العلاقة.

15 - يتوجه المؤتمر بالشكر والتقدير إلى مركز دراسة جهاد الليبيين ضد الغزو الإيطالي والمعهد العالي لتكوين المعلمين في زليطن اللذين قاما بتنظيم المؤتمر الأول للوثائق والمخطوطات في ليبيا، كما يوجه شكره إلى الجهات التالية:

أ - جامعة الفاتح.

ب - جمعية الدعوة الإسلامية.

ج - كلية الدعوة الإسلامية.

د - هيئة إدارة وتنظيم المدينة القديمة.

هـ - مصلحة الآثار.

و - الدار العربية للكتاب.

ز - الدار الجماهيرية للنشر والتوزيع.

ح - الأمانات والجهات الإدارية الشعبية في بلدية المرقب.

وذلك لتعاونها الإيجابي في سبيل إنجاح هذا المؤتمر. والله ولي التوفيق.

## تصنيف موضوعي لأبحاث المؤتمر

### المحور الأول: (قضية التراث)

- 1 - استخدام الرواية الشفوية كمصدر من مصادر تدوين تاريخ الجهاد الليبي ضد الإيطاليين.  
(أ. علي البوصيري).
- 2 - الأصالة والمعاصرة في فكرنا المعاصر: عرض وتحليل.  
(أ. محمد عزت عمر).
- 3 - التراث بين موقفين: مساهمة في البحث عن الموقف الأمثل.  
(د. حسن الوراكلي).
- 4 - التراث والمعاصرة.  
(أ. الصديق يعقوب).
- 5 - الترجمة الفورية وثقافتنا المعاصرة.  
(أ. محمد سالم المزوغي).
- 6 - الرواية الشفهية وتجربة الاستخدام في كتابة تاريخ الجهاد الليبي.  
(أ. عمرو سعيد بغني).
- 7 - الرواية الشفهية والمصادر المدونة في كتابة التاريخ.  
(د. ميلاد المقرحي).
- 8 - المنهج العلمي والتأريخ لحركة الجهاد الليبي: دراسة نقدية مقارنة في أهمية المصادر بين المقابلات الشخصية والنصوص المدونة.  
(أ. أحمد مدلل).
- 9 - نهضتنا الفكرية بين التراث والمعاصرة.  
(أ. محمد عبد السلام الجفائري).

\* \* \*

## المحور الثاني: (تطور الحياة الثقافية في المدن والقرى والواحات الليبية):

- 1 - أبو عبدالله محمد بن علي الخروبي (ت 963 هـ / 1556م): مصادر ومراجع حياته، مخطوطاته بالمغرب، منهجه في التأليف. (د. علال الغازي).
- 2 - اتصال السند العلمي في ليبيا: تلاميذ العلامة مرتضى الزبيدي (ت 1205 هـ / 1791م). (أ. عمار جحيدر).
- 3 - بعض الملامح الثقافية من خلال سجلات المحاكم الشرعية خلال العهد العثماني الثاني. (أ. محمود الديك).
- 4 - جوانب من حياة ونتاج ابراهيم بن الأجدابي اللواتي. (أ. علي مصطفى المصراقي).
- 5 - الحياة العلمية في طرابلس في القرن الثاني عشر الهجري - الثامن عشر الميلادي: الشيخ عمر السوداني ونشاطه في الفقه والقضاء. (أ. مختار الهادي بن يونس).
- 6 - الحياة العلمية والثقافية في فزان خلال الفترة ما بين القرن السابع عشر والقرن التاسع عشر: مصادرها وبعض مظاهرها. (د. عبدالله علي ابراهيم).
- 7 - دور المخطوطات الليبية في تأصيل النظريات الفقهية. (د. عبد السلام محمد الشريف).
- 8 - دور المسجد في إثراء الحياة الفكرية بولاية طرابلس خلال الحكم العثماني (1551 - 1911م). (أ. محمد احمد الطوير).

- 9 - زاوية الشيخ بزليطن: مسيرة علمية عمرها أربعة قرون ومركب في الثقافة الإسلامية فريد.  
(أ. الصديق يعقوب).
- 10 - عبد الرحمن البوصيري: حياته وآثاره المخطوطة.  
(أ. الصديق بشير نصر).
- 11 - عبد الواحد الدوكالي المسلاقي ودور زاويته في الحياة الثقافية بليبيا.  
(أ. عمران عبد السلام شعيب).
- 12 - عثمان العالم بن محمد الحضييري ودوره العلمي (1262 - 1345 هـ تقريباً).  
(أ. عبد الرحمن سعد بركة).
- 13 - عثمان بن عمر الحضييري ودوره في الحياة الثقافية والفكرية في فزان خلال القرن الثالث عشر الهجري - التاسع عشر الميلادي.  
(أ. أبو بكر عثمان الحضييري).
- 14 - غدامس: من البيئات العلمية الثقافية في ليبيا.  
(أ. بشير قاسم يوشع).
- 15 - مخطوطات الطب والصيدلة في ليبيا.  
(د. عبد الكريم أبو شويرب).
- 16 - من مظاهر الحركة الفكرية والأدبية في ليبيا: الرحلات العلمية وتوثيق السند العلمي في العصر الحديث.  
(أ. محمد مسعود جبران).

\* \* \*



### المحور الثالث: (الواقع المائل للوثائق والمخطوطات في ليبيا):

- 1 - إتلاف المكتبات الخاصة من أخطر الأضرار الثقافية الناتجة عن الغزو الإيطالي خلال المدة (1911 - 1931م).  
(أ. عمر الزبيدي).
- 2 - أرشيف رئاسة الوزراء العثماني في استبول - مع إشارة إلى الوثائق المتعلقة بليبيا.  
(أ. سليمان أبو ستة).
- 3 - الأسس الاقتصادية في حركة الجهاد الليبي: دراسة وثائقية.  
(أ. يوسف سالم البرغثي).
- 4 - أضواء حول مؤلفات ثابت بن قرّة الحرّاني: الطبية والرياضية والفلكية.  
(أ. علي حسين الشطشاط).
- 5 - الانعكاسات المادية لنشاط التجار التونسيين في بنغازي: من خلال بعض التراكات وعلى ضوء رسائل وكلاء الإيالة.  
(أ. منير عبيد).
- 6 - جهود جامعة قاريونس في تجميع الوثائق الليبية.  
(أ. أحمد محمد القلال).
- 7 - دار المحفوظات التاريخية: تعريف موجز (وُزِعَ على المؤتمرين).  
(أ. محمد عبد السلام بن عامر).
- 8 - السمات الفنية في أدب الرسائل المهجّرية عند السنوسي بن صالح.  
(د. الدوكالي محمد نصر).
- 9 - عرض موجز لبداية العلاقات الليبية الأمريكية - وتعريف بوثائق الأرشيف الوطني الأمريكي [مع نشر بضع وثائق من رسائل القناصل].  
(أ. محمد رمضان المصري).

- 10 - لمحة عن بعض المخطوطات الليبية في الخزائن المغربية .  
(أ. جمعة محمود الزريقي).
- 11 - لمحة عن مدينة طرابلس الغرب في العقد الأخير من القرن الهجري  
العاشر من خلال مخطوطتين مغربيتين .  
(د. أمين الطيبي).
- 12 - لمحة عن الوثائق والمخطوطات في واحة غات .  
(أ. أحمد عون الله).
- 13 - ليبيا في بعض كتب الرحلات [المغربية].  
(د. محمد أبو الأجفان).
- 14 - مجموعات الوثائق الخاصة واحتمالات أهميتها العلمية .  
(د. حبيب وداعة الحسناوي).
- 15 - المخطوطات العربية في جامعة قاريونس: فهرستها ودورها في الدراسات  
العليا .  
(أ. فرج ميلاد شمش).
- 16 - المخطوطات في ليبيا: عرض لمراكزها وفهارسها .  
(أ. ابراهيم سالم الشريف).
- 17 - المخطوطات الليبية في المكتبات التونسية .  
(أ. أبو القاسم محمد كرو).
- 18 - مذكرات ابراهيم باشا: دراسة أولية وثائقية مقارنة .  
(د. الطيب البهلول).
- 19 - مسرد لنماذج من مخطوطات الجبل الغربي .  
(أ. عبد الحميد عبد الله الهرامة).

- 20 - مشروع تنظيم وإدارة المدينة القديمة: لمحة موجزة (وُزعت على المؤتمرين).  
(أ. عبد الخالق نويجي - أ. يوسف الخوجة).
- 21 - المصادر التاريخية «لإقليم طرابلس» للمؤرخ الإيطالي باولوتوسكي.  
(د. محمد مصطفى الشركسي).
- 22 - من جهود الجامعات الليبية في نشر التراث العربي: عرض للرسائل العلمية في جامعة الفاتح.  
(أ. الفرجاني سالم الشريف).
- 23 - من الوثائق الإيطالية في دار المحفوظات التاريخية: حول المدرسة الإيطالية في الخمس.  
(أ. علي الصادق حسنين).
- 24 - نماذج من الرسائل المتبادلة بين كانم - برنو وطرابلس الغرب.  
(أ. سالم محمد المعلول).
- 25 - وثائق الجهاد الليبي: وضعيتها ومشاكلها.  
(أ. مصطفى حامد رحومة).
- 26 - وثائق عن سياسة السلطات الاستعمارية الفرنسية مع الليبيين في تونس بين 1915 - 1918م.  
(أ. محمد الشعبوني).
- 27 - الوثائق - محاولة تحليلية: وثائق علاقة غومة المحمودي بالقناصل الأجانب.  
(أ. الهاشمي أبو الخير).
- 28 - وثائق ومخطوطات في أعمال رولفس وكراوزه.  
(د. عماد الدين غانم).

\* \* \*

## المحور الرابع : (الشؤون الفنية للوثائق والمخطوطات)

- 1 - الإجراءات الفنية للوثائق.  
(أ. محمد الطاهر عريبي).
- 2 - أسس نظام معالجة الوثائق الإدارية والأرشيف.  
(د. منصف الفخفاخ).
- 3 - حلول لبعض مشاكل الحصول على الوثائق وتيسير استخدامها.  
(د. ابراهيم أحمد المهدي).
- 4 - حول الهدف والغاية من تحقيق الكتب العلمية ونشرها.  
(د. سلمان قطاية).
- 5 - صيانة الوثائق وترميمها.  
(د. مبروكة محريق).
- 6 - فهرسة المخطوطات العربية وتصنيفها.  
(أ. عصام محمد الشنطي).



## الملاحق

أولاً: نسخة من وقفية مكتبة مصطفى خوجة الكاتب.

ثانياً: وقفة جامع أحمد باشا القره مانلي.

ثالثاً: نسخة من وقفية مكتبة أحمد باشا القره مانلي.

رابعاً: الجرائد والمجلات التي تحتويها شعبة المطبوعات الليبية/  
المكتبة المركزية لجامعة قاريونس.

خامساً: نسخة من أول فرمان بخصوص إجبارية التعليم في ليبيا.

سادساً: نماذج من المخطوطات الليبية.



# أولاً - نسخة من وقفية مكتبة مصطفى خوجة الكاتب

القرآن الكريم...  
 الفقه...  
 الحديث...  
 اللغة...  
 التاريخ...  
 الجغرافيا...  
 الفلك...  
 الطب...  
 الفنون...  
 الرياضيات...  
 العلوم...  
 الفلسفة...  
 الأدب...  
 الشعر...  
 النثر...  
 المسرح...  
 السينما...  
 الموسيقى...  
 الرياضة...  
 الزراعة...  
 الصناعة...  
 التجارة...  
 السياسة...  
 القانون...  
 الطباعة...  
 النشر...  
 المكتبات...  
 التعليم...  
 الثقافة...  
 التراث...  
 الأبحاث...  
 الدراسات...  
 المجلات...  
 الصحف...  
 الكتب...  
 الوثائق...  
 المخطوطات...  
 النقوش...  
 الآثار...  
 المتاحف...  
 الحدائق...  
 البيوتات...  
 الحدائق...  
 الحدائق...  
 الحدائق...  
 الحدائق...

القرآن الكريم...  
 الفقه...  
 الحديث...  
 اللغة...  
 التاريخ...  
 الجغرافيا...  
 الفلك...  
 الطب...  
 الفنون...  
 الرياضيات...  
 العلوم...  
 الفلسفة...  
 الأدب...  
 الشعر...  
 النثر...  
 المسرح...  
 السينما...  
 الموسيقى...  
 الرياضة...  
 الزراعة...  
 الصناعة...  
 التجارة...  
 السياسة...  
 القانون...  
 الطباعة...  
 النشر...  
 المكتبات...  
 التعليم...  
 الثقافة...  
 التراث...  
 الأبحاث...  
 الدراسات...  
 المجلات...  
 الصحف...  
 الكتب...  
 الوثائق...  
 المخطوطات...  
 النقوش...  
 الآثار...  
 المتاحف...  
 الحدائق...  
 البيوتات...  
 الحدائق...  
 الحدائق...  
 الحدائق...  
 الحدائق...

القرآن الكريم...  
 الفقه...  
 الحديث...  
 اللغة...  
 التاريخ...  
 الجغرافيا...  
 الفلك...  
 الطب...  
 الفنون...  
 الرياضيات...  
 العلوم...  
 الفلسفة...  
 الأدب...  
 الشعر...  
 النثر...  
 المسرح...  
 السينما...  
 الموسيقى...  
 الرياضة...  
 الزراعة...  
 الصناعة...  
 التجارة...  
 السياسة...  
 القانون...  
 الطباعة...  
 النشر...  
 المكتبات...  
 التعليم...  
 الثقافة...  
 التراث...  
 الأبحاث...  
 الدراسات...  
 المجلات...  
 الصحف...  
 الكتب...  
 الوثائق...  
 المخطوطات...  
 النقوش...  
 الآثار...  
 المتاحف...  
 الحدائق...  
 البيوتات...  
 الحدائق...  
 الحدائق...  
 الحدائق...  
 الحدائق...

القرآن الكريم...  
 الفقه...  
 الحديث...  
 اللغة...  
 التاريخ...  
 الجغرافيا...  
 الفلك...  
 الطب...  
 الفنون...  
 الرياضيات...  
 العلوم...  
 الفلسفة...  
 الأدب...  
 الشعر...  
 النثر...  
 المسرح...  
 السينما...  
 الموسيقى...  
 الرياضة...  
 الزراعة...  
 الصناعة...  
 التجارة...  
 السياسة...  
 القانون...  
 الطباعة...  
 النشر...  
 المكتبات...  
 التعليم...  
 الثقافة...  
 التراث...  
 الأبحاث...  
 الدراسات...  
 المجلات...  
 الصحف...  
 الكتب...  
 الوثائق...  
 المخطوطات...  
 النقوش...  
 الآثار...  
 المتاحف...  
 الحدائق...  
 البيوتات...  
 الحدائق...  
 الحدائق...  
 الحدائق...  
 الحدائق...





## ثانياً - وقفية جامع أحمد باشا القره مانلي

هذه نسخة وقف جامع المرحوم سيدي أحمد باشا غفر الله له (أمين).

بسم الله الرحمن الرحيم وصلى الله على سيدنا ومولانا وعلى آله وصحبه وسلم.

هدأ لمن أذن في ترفيع المساجد المؤسسة لذكره وعبادته وجعل عماراتها في وصف المؤمن به المنعم عليه بانتهاج منهاج هدايته، وشكراً لمن تفضل على هذه الأمة بأنواع المزايا وأصناف المفاخر وكان منها نعمة التحسيس المستمر وقفة إلى يوم الآخر، وصلاةً وسلاماً على من أسرى به مولاه من المسجد الأقصى المخصوص من المواهب الدينية والمنح الربانية بما يجبل عن العد والإحصاء المرشد بالقول والفعل لسلوك سبل الظلمات والتقريب إليه سبحانه وتعالى بنوافل البر والخيرات وكان مما أمر به وفعله الوقف الذي من أفضل القربات سيدنا ومولانا محمد عين الوجود ومحى المكارم والوجود صلى الله عليه وعلى آله وأصحابه وأتباعه وأحزابه المعروفين بسيماهم في وجوههم من أثر السجود وعلى التابعين وتابعيهم بإحسان إلى يوم الدين وهو اليوم المعهود، صلاةً وسلاماً نستعين بهما على إقامة الصلاة التي هي عماد العبادات الدينية وتفتح بهما أبواب التوفيق ليفوز بالسعادة الأبدية هذا ولما كانت فضيلة بناء المساجد وتشديد أركانها والاعتناء بتعظيمها ورفيعة شأنها مما هو ظاهر لذوي الأبصار ظهور الشمس في رابعة النهار ومما يشير لما في ذلك من عظيم الأجر والمنة قول سيد الأئمة والجنة من بنى لله مسجداً صغيراً أو كبيراً بنى الله له بيتاً في الجنة وفي رواية من بنى مسجداً يبتغي به وجه الله بنى الله له بيتاً في الجنة وناهيك بدلالة قوله تعالى في كتابه المبين ﴿إنما يعمر مساجد الله من آمن بالله واليوم الآخر وأقام الصلاة وآتى الزكاة ولم يخش إلا الله فعسى أولئك أن يكونوا من المهتدين﴾ وقوله عز شأنه ﴿في بيوت أذن الله أن ترفع ويذكر فيها اسمه﴾ وكان في الوقف في سبيل الله من عظيم النفع الجاري على الدوام ومزيد الأجر المتوالي على توالي الأيام ما نبه عليه قول سيدي العام والخاص عليه أفضل الصلاة وأزكى السلام، إذا مات ابن آدم انقطع عمله إلا من ثلاث

وذكر منها الصدقة الجارية وهي عند العلماء رضي الله عنهم الوقف وما في معناه من أعمال البر الزاكية كان بتوفيق الله تعالى وعونه ممن سلك الطريقتين واغتتم الفوز بالجمع بين الفضيلتين من أنعم الله سبحانه عليه ووقفه للخير وأعانه عليه ذو المساعي الحميدة والمآثر السديدة والمحاسن الفاخرة والأخلاق الزاهدة والإنعامات الدائرة والإحسانات المكاثرة عين الأعيان وفخر الأمائل والأقران مولانا وسيدنا صاحب المقام العالي أبو العباس سيدي أحمد باشا ابن المرحوم القائد يوسف القره مانلي صاحب كرسي طرابلس المحروسة جعلها الله تعالى بأيامه السعيدة مأنوسة فكان ما اعتنى به السيد المشار إليه دام موفقاً معاناً عليه ما أسس بناءه وشاده وسلك به طريق التماس الحسنى والزيادة وهو الجامع العظيم الجديد الغني شهرته عن التحديد الكائن بداخل مدينة طرابلس المرعية المحروسة المحمية فجاء بعون الله وتيسيره محكم البنيان مشيد الأرجاء والأركان بالغ الغاية في الحسن والإتقان وليس الخبر كالعيان وقد صدر منه التحبب بالقول وتخلي عنه لعبادة الله عز وجل فيه بالفعل فكملت عبادته بإقامة الصلوات وتمت نضارته بأنواع القربات والطاعات تقبل الله بفضله عمله وبلغه من الخيرات أمله ثم أنه حفظه الله ورعاه وأدام في الخيرات مسعاه قد أراد كمال الأجر والثواب وتوفير الذخر ليوم المعاد والحساب فأشهد على نفسه الكريمة أسبغ الله عليه نعمه العميمة أنه حبس ووقف جميع السوق المشتمل على اثنين وثلاثين حانوتاً صغيراً صفيين وميسرة قبلية وجوفية . فالصنف القبلي المفتوح جوفياً به ستة عشر حانوتاً اثنين بسقفية بابه المخرج من وسطه للعطارة القديم ومفتحاً شرقياً، والحانوت المواجه لها غربي المفتوح والصف الجوفي المفتوح وبه ثلاثة عشر حانوتاً وهو الذي أنشأه المحبس المذكور يحده قبلة سوق العطارة المعروف بسوق اليهود وشرقاً طريق وجاهة باب خندق الحصار وجوفاً الجامع المذكور والتربة التي شيدها السيد الأمير المذكور وطابق من السوق الثاني الجديد وغرباً طريق سوق الصاغة وشهرته الآن بسوق العطارة الجديد شهرته كافية عن التحديد مع جمع السوق الجديد المحدود بطابق من أعلاه وهو الذي بناه السيد الأمير وحكم تأسيسه ونشأه جعل الله الجنة منزله ومأواه المشتمل على ثلاثين حانوتاً صفيين يمينة وميسرة وستة عشر مفتحهم شرقياً واثنان

عشر مفتحهم غربياً وواحد قبلي والثاني قرب بابه الغربي يفتح جوفياً يحده قبله سوق العطاراة المحبس المذكور وشرقاً الجامع المذكور وجوفاً سوق الربيع القديم وغرباً طريق سوق الصياغة مع التسعة حوانيت الملاصقة للجامع المذكور ببابه الشرقي شرقي المفتح بطريق سوق الخضارة وهي صف واحد مع القهوة التي أسسها السيد الأمير المذكور المجاورة للجامع وصف الحوانيت المذكورة ويحد الصف والقهوة بل يحد صف الحوانيت المذكورة قبله سوق اليهود وشرقاً الطريق التي لها المفتح وغرباً الجامع وجوفاً القهوة ويحد القهوة طريق ولها المفتح وشرقاً طريق الحانوتين الذي أسفلها وجوفاً سوق الربيع وغرباً كذلك مع الحانوتين الذي بباب الجامع الغربي يلي الجديد المذكور ثانياً أعلاه وشهرتهما بمكانهما تغني عن التحديد مع جميع الحانوت الملاصق للجامع المذكور بانحراف للجوف بسوق الخضارة المعروف بسكنى الحاج رمضان أبو مليانة الداخل يده أي يد الأمير حفظه الله بالاتباع الصحيح الشرعي والثلث المدفوع يحده حانوتان للأمير المذكور شرقاً خندق الحصار وجوفاً حانوت لمسجد الأود، لستر وغرباً طريق حيث المفتح مع جميع الحانوت الملاصق له المحدود به من القبلة يحده قبله حانوت يعرف بعلي بورقبة وشرقاً الخندق المذكور وجوفاً الحانوت المحدود قريباً أعلاه وغرباً طريق السوق المذكور وهو الداخل يد السيد الأمير المذكور حفظه الله وصانه وعلى فعلى جميع الخير أعانه والثلث المدفوع مع جميع الفندق وما اشتمل عليه من البيوت الوافي بعضه الكائن بداخل المبنية المذكورة يسوق الرقيق وشهرته بفندق عياد شهرة كافية الداخل يده بالابتياح الصحيح والثلث المدفوع مع الثلاثة حوانيت المخرجين منه اثنان منهم مفتوحان شرقياً واحد على يمين الداخل للفندق المذكور والثاني على شماله والثالث خلف الفندق غربياً مقابلة كوثة جامع الخروبة بطريق يحد الفندق والحوانيت المذكورة قبله دار لورثة المرحوم حسونة ابن سليمان شاوش ودار للمرأة آمنة المعروفة بابنة الرومي وشرقاً طريق سوق الرقيق وجوفاً وغرباً كذلك يخرج من التحديد من الشرقي حانوتان وغرفة ماللكهم الحاج أحمد الحوات مع جميع الحانوت الكائن بداخل المدينة المذكورة الملاصق لفندق زوزا غربية الخرب الآن الداخل يد السيد المذكور ضاعف الله له الثواب والأجر

كذلك من الوجه المذكور يحده قبلة سكة وإليها المفتح وشرقاً الفندق المذكور قربها وجوفاً حوانيت للمماليك وغرباً الحاج فرج وغيره مع جميع الطاحونة الكائنة بداخل المدينة المذكورة بمقربة من أكواش باب البحر الداخلة يده بالشراء الصحيح والثلث المقبوض ، وغرباً يحدها قبلة ورثة الشاوش رمضان بن عثمان ومصطفى أبو شناق وشرقاً طريق المفتح وغرباً حانوت للبابليك وولد عويضة والحاج أبو يزك وغرباً ورثة الحاج أحمد اليفرنى مع جميع الأويضة المذكورة بباب البحر التي يملكها بالشراء كذلك وقدرها ثمانية عشر قدماً عرضاً وطولاً يحدها قبلة خرابة هناك وشرقاً شاطئ البحر المتلاصقين يحدهما قبلة الحوش الكبير المعروف بقنصل الفرائيس وشرقاً ورثة ابراهيم المحمودى وجوفاً طريق وإليهما المفتح وغرباً ورثة المرحوم سيدي محمد زكتو هو الداخل يده بالابتياح الصحيح الشرعى المراعى من ناظر بيت المال مع الكائن بباب البحر من المدينة المذكورة ويحده قبلة ورثة محمد بن مسعود وشرقاً ساحل البحر وجوفاً الشيخ صالح سيدي عبد الوهاب وغرباً صور المدينة وهو الذي داخل يد المحبس المذكور بالابتياح الصحيح والثلث المدفوع من بيت المال مع جميع الدكان الكائن بداخل المدينة المذكورة بسوق يعرف بسوق الرقيق ويحده قبلة وقف لجامع الدروج وشرقاً طريق السوق وجوفاً حانوت يعرف بحانوت الدخان (كلمة غير معروفة) وغرباً الحوش الذي لحسونة ولد سليمان شاوش وهو الذي دخل بيده بالابتياح الصحيح والثلث المدفوع مع جميع الخربتين الكائنتين بداخل المدينة المذكورة بسوق الترك يحدها قبلة كوشة غير نافذة وإليها المفتح شرقاً ابن الفقيه وجوفاً بنت يعقوب شاوش وغرباً ورثة الكاتب محمد بن مصطفى وهي التي صارت إليه بالابتياح الصحيح والثلث المدفوع من البليغ له عويشة بنت علي باش طبجي فلينو وابنتها خديجة بنت محمد مع جميع قطعة الأرض المدرجة وماحولها وما بهما من نخيل وعدده ثلاثة وعشرون نخلة بالذكر الكائن بالنوفلين بقربة من سواني السيد الأمير المذكور يحده ذلك قبلة أبراهيم بن ميمون وشرقاً طريق وجوفاً السيد الأمير المذكور.

وغرباً ورثة العريان الداخلة يد المحبس المذكور بالابتياح من أحمد بن محمد

ابن ميمون ومن سالم بن علي بن ميمون مع جميع التسعة عشر قيراطاً وثمانية عشر خروية من تجزئة أربعة وعشرين قيراطاً من كامل الجنان المتجر بعود الزيتون وكرم التين وشجر اللوز الكائن مكانة بنزل الزعفراني.

ويجده قبلة محمد شلالكة وشرقاً مسلك لسانية بن مرزوق وجوفاً براح هناك وغرباً الفادوس دخل ذلك يجد المحبس بالابتياح والثلث المدفوع مع جميع الربع من كامل السانية الكائنة بالنوفلين بمقربة من جامع أبو كميشة يجدها قبل ورثة المرحوم الحاج محمد القره مانلي وغيره وشرقاً طريق وجوفاً ورثة الحاج عبد القادر العيان وغرباً سانية هو الداخلة يد المحبس المذكور بالابتياح الصحيح والثلث المذكور المدفوع من الحاج محمد بن حسونة بن سليمان شاوش مع جميع الفندق الكائن بتاجوراء يحوي خرابها ويعرف بأبي ديان ويجده قبلة طريق وشرقاً سكة وجوفاً ورثة أبي بكر مكرم وغرباً كذلك وبه ثلاث عشرة نخلة دخل يد المحبس المذكور حفظه الله بالمشتري الصحيح والثلث المدفوع مع الخربة بتاجوراء والأربع نخلات اللواتي بها اثنتان بيضة الرهط والثالثة طابونية النوع والرابع زقدوص وما بذلك من الوشك يجد ذلك قبلة سكة شرقاً بن المصراتي وجوفاً وقف على زاوية أبو سعد وغرباً خراب دخل ذلك بملكية المحبس بالابتياح الشرعي والثلث المدفوع مع جميع ما له ببلد جنزور وهو تسع عشرة نخلة بكراري الحب من سانية الشيخ صالح سيدي عبد الجليل بقصبة أولاد منصور من قبيلة البراهيمية الأولى منهن القبيلة التي شرقية الرمانه والتي شرقية التي تلي نخلتين الفقيه علي بن منصور الزليطني والثالث هي المشرفة على جنان الزيتون من الشرق وثلاثة من ذلك بحوزة واحدة بأرض أحمد بن علي بن منصور ونخلة بالحد في الحوزة المذكورة، ونخلة أخرى يجد جوفها نخيل عامي موقوف على الشيخ المذكور والمكملة للعدد الشرقي جانبية بير السانية المذكورة مع أحد نخلة بكراريات النوع بسانية أولاد عيسى بقبيلة بني حسين ثماني منها سطرأ واحداً متواليات الجوفية منهن مشرفة على الحفرة والتاسعة بالقطرور الغربي بحري نخلة عبد الهادي قبلي نخلة موسى بن خليفة واثنين بسانية شلوف بالقبيلة المذكورة بقرب بير السانية المذكورة قريباً من

الغربي مع النخلة الطويلة التي غرب الطريق في مسامته عشر أولاد جبارة مع بسانية أولاد بن علية بقبيلة بني حسين وتعرف بقبرلو منهن ستة بالحرفة بجهتها القبلية واثنين جوف الحفرة بينهن نخلة لوزية واثنين جوفي محمد قنبرلو وجوفهط زيتونة وقف بزاوية الشيخ المشاط مع جميع خمسة زيتونات القابعات على أصولهن بفوانهن الكائن بمسلاتة بغابة زعفران المجاور لزيتون ورثة المرحوم القائد حسن بن خليل بركوطيات الرهط يمدهن قبلة على خصاصم الدوكالي وشرقاً طريق جادة وجوفاً أولاد فطومة وغرباً أولاد قعام ودخل يد المحبس المذكور حفظه الله بالابتياح الصحيح والثلث المدفوع مع جميع الجنان المشجر بعود الزيتون الكائن بمسلاتة وعدد ما به من شجر الزيتون أربعة وثلاثون زينونة وبعرف الجنان المذكور بجنان عباسية يمده قبلة أولاد بن عريفة وشرقاً أولاد أبو فلقة وغرباً جبل هناك ومحمد بن ابراهيم بن يعقوب وغيره وجوفاً جبل هناك وقد دخل بملكية المحبس المذكور ضعف الله له الثواب والأجور بالابتياح الصحيح الشرعي والثلث المدفوع مع جميع السبع زيتونات الكائنات بموضوع يعرف بمأمون شرقي قرية بني مسلم من حيز مسلاتة خمسة منهن بأرضهن برباط واحدة.

جوازيت وأربعة راسليات وفقوسيتان بجابية واحدة أسفل الرباط يمد ذلك قبلة سعد أبي نوار وغرباً كذلك وشرقاً حق للبكاكيش وجوفاً حق لعبد المولى الهداد وثلاثة زياتين رواسل اثنتان منهن بجابية واحدة في أرض سعد المحدود بها أعلاه من القبلة والثالثة بأرض سعد المذكور الحدود بابها من الغرب أعلاه وكل ذلك دخل يد المحبس بالمشترى والثلث المدفوع مع جميع الطاحونة الكائنة بينغازي بمقربة من المزجرة يمدها قبلة أحمد النيفشو قبلة وغرباً مصطفى رايس وشرقاً النيشو المذكور وجوفاً براح دخل يده بالابتياح والثلث المدفوع مع جميع الحوش الكائن مكانه بينغازي يمده قبلة علي الصابري ومن شاركة وشرقاً الطاحونة المذكورة يليه أعلاه وجوفاً المزجرة وغرباً خراب حليلة بنت شليشة باي زوجة محمد أبو شليشة وقد دخل يده بالابتياح كذلك مع جميع الحوش والدكان والكوشة الكائن بينغازي الداخلين يد المحبس بالابتياح الصحيح

والثمن المدفوع من الحاج أحمد القزقو يحد ذلك قبلة خربة بن رضوان وشرقاً طريق وجوفاً المجزرة وغرباً الدار المذكورة أعلاه قريباً مع الخربة المعروفة رضوان المذكورة قريباً المحدود بها يليه تملكاً بالابتياح من الحاج أحمد المذكور مع جميع الحانوت الكائن بسوق اليهود العطارين الصاير له بالمعارضة من ورثة الدهوري وهو الذي يفتح بابه جوفياً للسوق وشهرته بذلك شهرة كافية تغني عن التحديد مع جميع المخزن الخرب الكائن مكانه بداخل المدينة المذكورة بمقربة من باب البحر يحده قبلة طريق جادة لها المفتح وشرقاً ورثة أسطى مصطفى وجوفاً فندق الطبجية وغرباً كذلك الداخل يده بالابتياح الشرعي والثمن المدفوع مع جميع المخزن الخرب الآن كائن بداخل المدينة المذكورة يحده قبلة طريق وإليها المفتح وشرقاً فندق الطبجية وجوفاً كذلك وغرباً ورثة الزنتوني قد دخل يده بالابتياح بجميع ما للمواضع المذكورة من الحدود والحقوق والمنافع والمرافق والتوابع الداخلة فيها والخارجة عنها وما يعد منها ويعرف بها وينسب إليها من عامة المنافع المترفات (المرافق) جملة بأسرها ليكون ما لهذه المواضع والأصول من الكراء والمحصول بعد ما ينفق من ذلك في مصالحها ما لا بد منه ولا غنى عنه مما يستدام به ريعها ويستغرز بها نفعها مصرفاً في منافع الجامع المشار إليه ومدرسته من حصص وزيت سرجة ورزق أمامه ومؤذنيه وأجرة ناظره والقيمين عليه وملاً الماء للمتوضئين فيه وسائر ما يحتاج إليه الجامع المذكور من نحو قنديل ومصباح وترميم وإصلاح ورزق طلبة العلم المهاجرين بمدرسته الملازمين للقراءة فيها وللشيخين المدرسين فيهما وقد أشهدنا على نفسه السيد الأمير المذكور وضعف الله له الثواب والأجور إنه عين الإمام الذي يؤم بالجامع المذكور ستون عثمانياً كل يوم ولرئيس المؤذنين خمسة وثلاثون عثمانياً كل يوم للذي يليه مثله وللمؤذن الثالث ثلاثون عثمانياً ولكل واحد من المؤذنين الباقيين عشرون عثمانياً ولكبير القيمين خمسة وعشرون عثمانياً كل يوم وللقيم الثاني عشرون عثمانياً في اليوم ولالثالث من القيمين عشرون عثمانياً والذي يجيد الماء للمتوضئين خمسة وعشرون عثمانياً ولجياب الماء للكنيف والقائم بكنسه عشرون عثمانياً كل يوم وللوكيل على الجامع أربعون عثمانياً كل يوم ولكل واحد من المدرسين الاثني الملازمين لقراءة العلم وتعليم



الطلبة الملازمين وغيرهم ستون عثمانياً كل يوم ولكل واحد من طلبة العلم الملازمين لبيوت المدرسة وعدد بيوتها أربعة وثلاثون بيتاً لكل صاحب بيت عشرون عثمانياً في كل يوم وما فضل من المحصول بعد هذه الوظائف المعينة يكون موقوفاً بيد الناظر فيه عدة لما يحتاج المسجد إليه لما يخشى من نقص غلته وانحطاط أكريته وإن اتسع الحال للشراء أصل يلحق به أعني يلحق بحبس الجامع المذكور فعل ذلك الناظر الذي يذكر بعد حبس المحبس أدام الله عليه العافية والسرور، جميع المواضيع والأصول المسطورة في وجوه الخيرات الميمنة المذكورة حبساً صحيحاً مؤبداً مستمراً على الدوام سرمداً ما تعاقب الجيدان واختلف الملوان لا يغير حبسه هذه عن حاله ولا يبدل عن سبيله قائماً على أصوله محفوظاً بشروطه حتى يرث الله الأرض ومن عليها وهو خير الوارثين فمن سعى في تبديله أو تغييره أو تخريفه أو تغيير شيء منه فالله تعالى حسبه ومتولى الانتقام منه يوم لا ينفع مال ولا بنون وسيعلم الذين ظلموا أي منقلب ينقلبون وقد قدم المحبس المذكور ضعف الله له الأجور للنظر في الحبس المذكور المكرم الأجل الفقيه الكاتب الخير الأشمل الحاج سيدي مصطفى خوجة بن المرحوم محمد خوجة وأذن له في تولي المواضيع المذكورة وحوزها فيتولاها منه وحازماً عنه للجامع المذكور فتولى ذلك وصادقه وقبض الربيع الصائر من جميع ذلك وصرفه على نحو ما شرطه الواقف فيه بمعانيه شهوده وقد انتهى ذلك لنظر الشيخ الفقيه القاضي الحنفي السلطاني مولانا مصطفى أفندي قاضي المدينة المذكورة في التاريخ فأشهدنا على نفسه الكريمة صاننا الله وإياه من الزيغ والزلل ووقفنا وإياه لصالح القول والعمل إنه حكم بصحته ولزومه حكماً صحيحاً محرراً مرضياً أمضاه وارتضاه وأوجب العمل بمقتضاه على حسب نصه ومعناه يخرج من ذلك الحانوتين اللذين لولد أبي الحيا بالاستحقاق وما بأرض الدرجة المسمية بالدرجة أعلاه وما ذكر في الجنان الذي بالزعفران لسبق التحبيس فيه فإن المخرج لم يشمل التحبيس شهداً بما ذكر كيف ذكر بتاريخ من علم أن جميع ما سطره من الأملاك المحبسة المذكورة ملك للمحبس المذكور حتى بتل (بطل) فيه التحبيس المذكور عدده وذلك بحال كمال عاقبته بهم بتاريخ تقدم وتأخر الكتب لأوائل أواسط رمضان عام

ثلاثة وخمسون ومئة ألف (أول ديسمبر 1740 م) وضرب على ساقط نصه  
بتاريخ من كاتبه عبید الله أحمد العسوسی وفقه الله (أمين)، وعبید الله عثمان  
وفقه الله (أمين).

صورة طبق الأصل

## ثالثاً: نسخة من وقفية مكتبة أحمد باشا القره مانلي

<p>شرح المنهج الموعود بالتفصيل الممتع وسعد الخير</p> <p>كتاب الأضواء عزيم الدين و عزيم الدين رواد</p> <p>كتاب فتح القلوب عزيم الدين و عزيم الدين رواد</p>	<p>الجزء الأول من الأضواء عزيم الدين و عزيم الدين رواد</p> <p>الجزء الثاني من الأضواء عزيم الدين و عزيم الدين رواد</p> <p>الجزء الثالث من الأضواء عزيم الدين و عزيم الدين رواد</p>	<p>الجزء الرابع من الأضواء عزيم الدين و عزيم الدين رواد</p> <p>الجزء الخامس من الأضواء عزيم الدين و عزيم الدين رواد</p> <p>الجزء السادس من الأضواء عزيم الدين و عزيم الدين رواد</p>	<p>الجزء السابع من الأضواء عزيم الدين و عزيم الدين رواد</p> <p>الجزء الثامن من الأضواء عزيم الدين و عزيم الدين رواد</p> <p>الجزء التاسع من الأضواء عزيم الدين و عزيم الدين رواد</p>
<p>كتاب الأضواء عزيم الدين و عزيم الدين رواد</p> <p>كتاب فتح القلوب عزيم الدين و عزيم الدين رواد</p> <p>كتاب الأضواء عزيم الدين و عزيم الدين رواد</p>	<p>الجزء الأول من الأضواء عزيم الدين و عزيم الدين رواد</p> <p>الجزء الثاني من الأضواء عزيم الدين و عزيم الدين رواد</p> <p>الجزء الثالث من الأضواء عزيم الدين و عزيم الدين رواد</p>	<p>الجزء الرابع من الأضواء عزيم الدين و عزيم الدين رواد</p> <p>الجزء الخامس من الأضواء عزيم الدين و عزيم الدين رواد</p> <p>الجزء السادس من الأضواء عزيم الدين و عزيم الدين رواد</p>	<p>الجزء السابع من الأضواء عزيم الدين و عزيم الدين رواد</p> <p>الجزء الثامن من الأضواء عزيم الدين و عزيم الدين رواد</p> <p>الجزء التاسع من الأضواء عزيم الدين و عزيم الدين رواد</p>



رابعاً - قائمة بمجموعة الجرائد والمجلات  
التي تحتويها شعبة المطبوعات الليبية/  
المكتبة المركزية/ لجامعة قاريونس

أولاً - الجرائد:

- 1 - الأسبوع الثقافي... صحيفة أسبوعية ثقافية سياسية. 1972م - 1979م.  
المؤسسة العامة للصحافة، طرابلس/ ليبيا.
- 2 - الأسبوع السياسي... صحيفة فكرية تحليلية أسبوعية. 1977م -  
1979م. المؤسسة العامة للصحافة، طرابلس/ ليبيا.
- 3 - الأمة... صحيفة يومية سياسية. 1968م. مصلحة المطبوعات والنشر،  
وزارة الإعلام والثقافة، طرابلس/ ليبيا.
- 4 - الأولبياد... صحيفة أسبوعية اجتماعية رياضية. 1966م - 1968م،  
طرابلس/ ليبيا.
- 5 - البشائر... جريدة أسبوعية سياسية. 1967م - 1968م، بنغازي/ ليبيا.
- 6 - البلاد... جريدة أسبوعية سياسية جامعة. 1968م. مصلحة المطبوعات  
والنشر، وزارة الإعلام والثقافة، طرابلس/ ليبيا.
- 7 - البلاغ... صحيفة يومية سياسية جامعة. 1974م. المؤسسة العامة  
للصحافة، طرابلس/ ليبيا.
- 8 - الثورة... صحيفة يومية سياسية جامعة. 1970م - 1971م. وزارة  
الإعلام والثقافة، طرابلس/ ليبيا.
- 9 - الجهاد... صحيفة يومية سياسية جامعة. 1973م - 1977م. المؤسسة  
العامة للصحافة، بنغازي/ ليبيا.
- 10 - الحرية... صحيفة يومية سياسية. 1966م - 1968م، 1971م،  
طرابلس/ ليبيا.

- 11 - الحقيقة . . . صحيفة يومية سياسية جامعة . 1966م - 1968م ، 1970م - 1971م . ، دار الحقيقة للطباعة والنشر، بنغازي/ ليبيا.
- 12 - الرائد . . . صحيفة يومية سياسية . 1963م - 1971م ، طرابلس/ ليبيا.
- 13 - الرأي . . . صحيفة الشباب والرياضة، صحيفة أسبوعية . 1974م - 1975م . ، المؤسسة العامة للصحافة، طرابلس/ ليبيا.
- 14 - الرقيب . . . جريدة يومية سياسية جامعة . 1966م - 1968م . ، بنغازي/ ليبيا.
- 15 - الزحف الأخضر . . . صحيفة فكرية عقائدية تصدر أسبوعية . العدد الأول والثاني والثالث، مكتب اللجان الثورية، طرابلس/ ليبيا.
- 16 - الزمان . . . صحيفة أسبوعية سياسية جامعة . 1966م - 1967م . ، دار الزمان للطباعة والنشر، بنغازي/ ليبيا.
- 17 - الشرطي . . . صحيفة نصف شهرية متخصصة تعنى بشؤون الأمن والمجتمع . 1975م - 1979م . أمانة العدل، إدارة العلاقات العامة، طرابلس/ ليبيا.
- 18 - الشعلة . . . صحيفة أسبوعية رياضية ثقافية . 1967م . ، بنغازي/ ليبيا.
- 19 - الشورى . . . صحيفة يومية سياسية جامعة . 1973م ، 1975م - 1979م . ، المؤسسة العامة للصحافة، بنغازي/ ليبيا.
- 20 - الطالب . . . صوت المسيرة الطلابية، صحيفة نصف شهرية . 1976م - 1979م . مكتب الصحافة بالاتحاد العام لطلبة الجماهيرية، طرابلس/ ليبيا.
- 21 - طرابلس الغرب . . . صحيفة يومية سياسية . 1055م - 1957م ، 1959م - 1960م ، 1963م - 1967م ، مكتب المطبوعات والنشر، وزارة الإعلام والثقافة، طرابلس/ ليبيا.

- 22 - الطليعة... صحيفة أسبوعية ثقافية جامعة. 1965م - 1968م. ، طرابلس/ ليبيا.
- 23 - العمل... صحيفة أسبوعية سياسية جامعة. 1964م - 1970م. ، بنغازي/ ليبيا.
- 24 - الفجر الجديد... صحيفة يومية سياسية جامعة. 1971م - 1979م. ، المؤسسة العامة للصحافة، طرابلس/ ليبيا.
- 25 - فزان... صحيفة أسبوعية سياسية جامعة. 1965م - 1967م. ، مصلحة المطبوعات والنشر، وزارة الإعلام والثقافة، سبها/ ليبيا.
- 26 - الكفاح... صحيفة يومية سياسية. 1972م - 1973م. ، مؤسسة الكفاح للطباعة والنشر، بنغازي/ ليبيا.
- 27 - المنتجون... صحيفة أسبوعية تعنى بشؤون المنتجين، 1977م - 1979م. ، الاتحاد العام لنقابات المنتجين، طرابلس/ ليبيا.
- 28 - الميدان... صحيفة أسبوعية جامعة. 1964م - 1967م. ، طرابلس/ ليبيا.
- 29 - الوطن... صحيفة أسبوعية جامعة. 1947م - 1951م. ، المركز العام لجمعية عمر المختار، بنغازي/ ليبيا.
- 30 - الهدف... صحيفة أسبوعية تعنى بشؤون الرياضة. 1967م - 1968م. ، طرابلس/ ليبيا.
- 31 - الفجر... صحيفة أسبوعية سياسية. 1968م. طرابلس/ ليبيا.

### - أعداد متفرقة من جرائد:

بريد برقة، بنغازي، الليبي، الاستقلال، صوت الشعب، الدفاع.

## ثانياً - المجلات :

- 1 - إحصائيات الجرائم... نشرة شهرية عامة متضمنة لأنواع الجرائم المرتكبة في الجماهيرية خلال شهر. 1974م - 1979م. الإدارة العامة لشؤون البحث الجنائي، اللجنة الشعبية العامة للعدل، طرابلس/ ليبيا.
- 2 - الإذاعة الليبية... مجلة شهرية مصورة تهتم بالأعمال الفنية. 1962م، 1964م، 1966م، 1969م.، وزارة الأنباء والإرشاد، طرابلس/ ليبيا.
- 3 - الأمل... مجلة مصورة للأطفال، تصدر نصف شهرية. 1974م - 1979م. المؤسسة العامة للصحافة، طرابلس/ ليبيا.
- 4 - الإنماء العربي... مجلة علمية فصلية. 1978م - 1979م.، معهد الإنماء العربي، طرابلس/ ليبيا.
- 5 - البحوث التاريخية... مجلة علمية تهتم بالدراسات التاريخية. العدد الأول يناير 1979م.، العدد الثاني يوليو 1979.، مركز بحوث ودراسات الجهاد الليبي، طرابلس/ ليبيا.
- 6 - الثقافة العربية... مجلة شهرية ثقافية جامعة. 1974م - 1979م.، المؤسسة العامة للصحافة، طرابلس/ ليبيا.
- 7 - الثقافة العمالية... مجلة فصلية ثقافية تعنى بشؤون العمال؛ 1973م - 1977م.، معهد الثقافة العمالية، طرابلس/ ليبيا.
- 8 - الجريدة الرسمية... جريدة تحتوي على القوانين والقرارات واللوائح الصادرة في فترة معينة. 1942م - 1979م.، اللجنة الشعبية العامة للعدل، طرابلس/ ليبيا.
- 9 - الجيل الصاعد... مجلة شهرية تربوية ثقافية. يونيو 1963م - يونيو 1964م.، وزارة الأنباء والإرشاد، طرابلس/ ليبيا.
- 10 - جيل ورسالة... مجلة كشفية تربوية. 1964م - 1971م.، القيادة العامة لكشاف ليبيا، طرابلس/ ليبيا.



- 11 - الحصاد... مجلة ثقافية علمية تعنى بشؤون النفط تصدرها شركة أسو، طرابلس/ ليبيا.
- 12 - الحكمة... مجلة علمية متخصصة في الدراسات الفلسفية والاجتماعية، نصف سنوية. العدد الأول والثاني 1976م. كلية التربية، جامعة الفاتح، طرابلس/ ليبيا.
- 13 - دراسات في الاقتصاد وإدارة الأعمال... مجلة علمية متخصصة. المجلد الأول خريف 1965م - المجلد الحادي عشر 1976م المجلد الثالث عشر 1977م. كلية الاقتصاد، جامعة قاريونس، بنغازي/ ليبيا.
- 14 - دراسات قانونية... مجلة قانونية ثقافية. المجلد الأول إلى المجلد الخامس، المجلد السابع 1978م. ، كلية القانون، جامعة قاريونس، بنغازي/ ليبيا.
- 15 - رسالة المكتبة... مجلة مكتبية متخصصة تعنى بشؤون المكتبات والطباعة والنشر، تصدر شهرية. السنة الأولى 1972م - السنة الثالثة 1976م. ، المكتبة المركزية، جامعة قاريونس، بنغازي/ ليبيا.
- 16 - الرواد... مجلة فكرية، تصدر شهرية. 1964م، 1966م، 1967م - 1970م. ، وزارة الأنباء والإرشاد، طرابلس/ ليبيا.
- 17 - شؤون النفط... نشرة إخبارية تعنى بشؤون النفط، تصدر نصف شهرية. 1969م - 1970م. ، قسم العلاقات العامة، المؤسسة الليبية العامة للبتترول، طرابلس/ ليبيا.
- 18 - الشورى... مجلة الفكر القومي التقدمي، تصدر شهرية، 1973م، المؤسسة العامة للصحافة، طرابلس/ ليبيا.
- 19 - طلائع الفاتح... مجلة شهرية ثقافية رياضية. 1977م 1979م. ، أمانة الرياضة الجماهيرية، طرابلس/ ليبيا.
- 20 - الضياء... مجلة أدبية اجتماعية سياسية مصورة. السنة الأولى الأعداد

- 1، 2، 5، 6، 8، 9، دار الزمان، شارع بن شتوان، بنغازي/ ليبيا.
- 21 - العدالة... مجلة قانونية ثقافية. 1969م - 1972م، 1975م، 1977م،  
1979م.، كلية القانون، جامعة قاريونس، بنغازي/ ليبيا.
- 22 - عمر المختار... مجلة شهرية أدبية علمية فنية. العدد 10 سنة  
1944م.، شارع عمر المختار، بنغازي/ ليبيا.
- 23 - الفجر الليبي... مجلة وطنية نصف شهرية. أعداد 1، 4، 5، 9 -  
11، 16 سنة 1947م.، شارع عمر المختار، بنغازي/ ليبيا.
- 24 - الفصول الأربعة... مجلة فكرية تصدر ربع سنوية. 1978م -  
1979م.، اتحاد الأدباء والكتاب بالجمهورية، طرابلس/ ليبيا.
- 25 - الفلاح الليبي... مجلة زراعية ثقافية تصدر ربع سنوية. 1961م -  
1965م، 1971م - 1979م.، وزارة الزراعة والإصلاح الزراعي، طرابلس/  
ليبيا.
- 26 - قورينا... مجلة شهرية ثقافية جامعة. 1967م - 1972م.، كلية  
الآداب، جامعة قاريونس، بنغازي/ ليبيا.
- 27 - مجلة كلية الآداب... مجلة أدبية ثقافية جامعة. العدد الأول 1958م -  
العدد الثامن 1976م.، كلية الآداب بجامعة قاريونس، بنغازي/ ليبيا.
- 28 - مجلة كلية التربية... مجلة علمية ثقافية جامعة. العدد الأول 1970م -  
العدد التاسع 1978م.، كلية التربية، جامعة الفاتح، طرابلس/ ليبيا.
- 29 - مجلة كلية الطب... مجلة طبية متخصصة. المجلد الثاني العدد الأول  
والثاني، كلية الطب بجامعة قاريونس، بنغازي/ ليبيا.
- 30 - مجلة الكلية العسكرية الملكية... مجلة عسكرية متخصصة. السنة  
العاشرة العدد السابع 1968م.، الكلية العسكرية، بنغازي/ ليبيا.
- 31 - كل الفنون... مجلة شهرية فنية. يناير 1975م - نوفمبر 1975م.،

المؤسسة العامة للصحافة، طرابلس/ ليبيا.

32 - مجلة كلية اللغة العربية والدراسات الإسلامية... مجلة سنوية ثقافية أدبية. 1973م - 1975م. ، كلية اللغة العربية، جامعة قاريونس، بنغازي/ ليبيا.

33 - ليبيا... مجلة شهرية ثقافية جامعة. 1951م - 1953م. ، شارع عمر المختار، بنغازي/ ليبيا.

34 - ليبيا الحديثة... مجلة نصف شهرية ثقافية مصورة. 1965م - 1969م. ، مصلحة المطبوعات والنشر، وزارة الأنباء والإرشاد، طرابلس/ ليبيا.

35 - ليبيا القديمة... مجلة سنوية متخصصة تعنى بشؤون الآثار والحفريات. المجلد الأول 1964م - المجلد الثامن 1971م. ، الإدارة العامة للبحوث الأثرية والمحفوفات التاريخية، السرايا الحمراء، طرابلس/ ليبيا.

36 - المرأة (البيت)... مجلة شهرية اجتماعية تعنى بشؤون المرأة والبيت. 1965م - 1967م، 1969م - 1970م، 1973م - 1979م. المؤسسة العامة للصحافة، طرابلس/ ليبيا.

37 - المرشد... مجلة فصلية تعنى بشؤون التغذية والثروة البحرية. 1976م - 1977م. ، مجلس شؤون التغذية والثروة البحرية، طرابلس/ ليبيا.

38 - المجلة العلمية... مجلة علمية تربوية. العدد الأول 1979م. كلية التربية، جامعة قاريونس، البيضاء/ ليبيا.

39 - المحكمة العليا... مجلة فصلية قانونية تتضمن أحكام المحاكم المختلفة. السنة الأولى 1964م - السنة السادسة عشرة 1979م. ، المحكمة العليا، طرابلس/ ليبيا.

40 - المحامي... مجلة فصلية قانونية متخصصة. 1976م، 1978م. نقابة المحامين، طرابلس/ ليبيا.

- 41 - المعرفة... مجلة نصف شهرية عامة. 1957م - 1968م. ، المركز الثقافي الأمريكي، بنغازي/ ليبيا.
- 42 - المعلم... مجلة مدرسية ربع سنوية. 1956م - 1957م. ، معهد المعلمين، بنغازي/ ليبيا.
- 43 - نشرة الأحداث السنوية... نشرة سنوية تتضمن الأحداث المحلية والعالمية. 1، 2. وكالة الجماهيرية للأنباء، طرابلس/ ليبيا.
- 44 - النشرة الاقتصادية الشهرية... نشرة شهرية تعنى بشؤون الاقتصاد. مصرف ليبيا المركزي، طرابلس/ ليبيا.
- 45 - نشرة البحوث الزراعية. نشرة نصف سنوية تعنى بالأبحاث الزراعية، المجلد الثاني العدد الأول 1974م المجلد الثالث العدد الأول - الثالث 1975م. مركز البحوث الزراعية، اللجنة الشعبية العامة للزراعة طرابلس/ ليبيا.
- 46 - نشاط... نشرة داخلية تتضمن نشاطات شركة أسو الداخلية. 1970م. ، شركة أسو، طرابلس/ ليبيا.
- 47 - النشرة الداخلية لوزارة الصناعة... نشرة إخبارية تتضمن نشاطات الوزارة الداخلية. 1971م - 1972م. اللجنة الشعبية العامة للصناعة، طرابلس/ ليبيا.
- 48 - النشرة الرسمية... نشرة شهرية تعنى بإصدار وتسجيل العلامات التجارية. 1960م - 1961م، 1966م - 1968م، 1970م - 1973م، 1975م. ، إدارة التسجيل التجاري، وزارة الاقتصاد الوطني، طرابلس/ ليبيا.
- 49 - النشرة الشهرية... نشرة فصلية اقتصادية صناعية زراعية. 1970م - 1972م، 1975م - 1976م. ، غرفة التجارة والصناعة، طرابلس/ ليبيا.
- 50 - نشرة قاريونس العلمية... نشرة علمية. المجلد الأول العدد الأول يناير 1979م. ، مركز البحوث، جامعة قاريونس، بنغازي/ ليبيا.
- 51 - نشرة وكالة أنباء الثورة الشعبية... نشرة يومية تتضمن الأخبار المحلية والعالمية. 1959م - 1979م. ، وكالة أنباء الثورة الشعبية، بنغازي/ ليبيا.

52 - النفط العربي... مجلة شهرية اقتصادية تهتم بشؤون النفط. 1964م - 1968م، طرابلس/ ليبيا.

53 - النور... مجلة ثقافية شهرية. السنة الأولى العدد الثاني والسادس 1957م، شارع قزيز، بنغازي/ ليبيا.

54 - الوحدة... مجلة شهرية سياسية اجتماعية. 1971م - 1975م، إدارة المطبوعات والنشر، وزارة الإعلام والثقافة، طرابلس/ ليبيا.

55 - الهدى الإسلامي... مجلة فصلية إسلامية. السنة الأولى 1961م - السنة الثانية 1970/69م، السنة الحادية عشرة 1972م، جامعة محمد بن علي السنوسي الإسلامية، البيضاء/ ليبيا.

56 - هنا طرابلس الغرب... مجلة شهرية ثقافية علمية جامعة. السنة الثانية 1956م أعداد 34، 36، 38، 39 السنة الثالثة 1957م أعداد 43 - 45. السنة السابعة 1960م أعداد 15، 16 مكتب المطبوعات والنشر، طرابلس/ ليبيا.

### مجموعة الامتحانات السابقة الخاصة بكليات الجامعة:

- 1- كلية الآداب... امتحانات السنة الدراسية 1958م - 1964م، 1969م - 1979م.
- 2 - كلية الاقتصاد... امتحانات السنة الدراسية 1961م، 1964م - 1965م، 1968 - 1974م.
- 3 - كلية الطب البشري... امتحانات السنة الدراسية 1975م - 1976م.
- 4 - كلية العلوم (جامعة الفاتح) امتحانات السنة الدراسية 1964م، 1967م.
- 5 - كلية العلوم (جامعة قاريونس) امتحانات السنة الدراسية 1975م - 1976م.
- 6 - كلية القانون... امتحانات السنة الدراسية 1961م، 1963م - 1964م، 1966م.
- 7 - كلية الهندسة... 1975م - 1979م.

**Careunis university**  
**Central library**  
**Libyan department**

**Journals list in the Libyan  
Department**

1. Agricoltura libica. 1937 - 1939.
2. L'agricolt celeniale, 1909 - 1911, 1914 - 1915, 1917 - 1918, 1923 - 1940.
3. Africa Italiana. 1927 - 1928, 1930 - 1931, 1933, 1939 - 1941.
4. Bellettine del R. Ufficie centraile per I servizi agrari della Libia. 1936  
vel. XIV.
5. Bellettine meteerelegice della tripolitania. 1927.
6. Bellettine meteerelegice della cirenaica. 1928.
7. Bellettine parrecchiale di bengazi anne. 1. 1924, anne XIII. 1940.
8. Bellettine ufficiale del geverne della cirenaica. 1915, 1918, 1920 - 1930,  
1932 - 1938.
9. Cirenacica cristiana. 1929, 1932 - 1938.
10. Cirenaica ecenemics. Vel XIII. 1935.
11. The cyrenaica gazette. 1948 - 1952.
12. Cirenaica illustrata. 1934.
13. Cli annal dell' africa italiana. 1938 - 1943.
14. La guerra italiana. 1940 - 1949.
15. L'illustratien. Mars 1941, Juin 1941, Avril 1933.
16. L'italia a tripoli. Ne. 2 - 31
17. L'italia colonial. Vel. X. Ne. 10. 1932, Vel. XI. Ne. 5, 8, 1933. Vel  
XIII Ne. 5. 1935. Vel. XIX. 1941. Vel. XX. Ne 1 - XII. 1942. Vel Ne  
V - X. 1943.
18. Kufra. Vol. X. 1932.
19. Libya. Vel XVI, XXV. 1936. Vel. XV, XVI. 1937. Vel. XVI, XVII.  
1938. Vel. XVII. 1939. Vel. XVIII. 1940.
20. Libya. Anne III. 1927.

21. The Libyan journal of agricultural. Vol. 1 - 5 1971 - 1975. The faculty of agricultur. Fateh university.
22. Natiziarie economics della Libia. Vol. XIII. 1935.
23. Natiziarie economiche della cirenaica. Anne. III. 1927.
24. Petroleum press service. 1965.
25. Guadern di archeologia della Libya. No. 4 - 6 1961, 1967, 1971.
26. Rassegna economica dell' africa Italiana. Vol. XX, XXI. 1942. XXI. 1943.
27. Rassegna economica dell' africa italiana. 1938 - 1939.
28. Realita libwnnwa. 1968 - 1969.
29. Revue des deux mondes. 1939.
30. Rivista coloniale. 1925, 1927.
31. R - vista delle colonie. 1929, 1929 - 1930, 1934 - 1936, 1940 - 1943.
32. Rivista della tripolitania. anne 1 1924 - 1925, Anne. II. 1925 - 1926.
- 33 - The society for Libyan studies. Report NO. 1-6 1969/1970-1974/1975.
34. Statistical petroleum. 1965. 1967.
35. Storia e politica internazionale. Vol. XX - XXI. 1942.
36. Tripolitania. 1924.
37. Tripolitania gazette. 1948 - 1952.
38. Le vie del monde. 1933 - 1942.

**The newspaper in the Libyan department**

1. The fargain. 1968.
2. Carriere di tripoli. 1943 - 1960.
3. Dail news. 1967 - 1968.
4. Il giornal di tripoli. 1960 - 1970.
5. Giornal de bengazi. 1940.
6. The Libyan mail. 1967 - 1969.
7. The Libyan times. 1967 - 1968, 1971.
8. Il messaggere. 1940.
9. Panorama Libico. 1968.
10. Sunday ghibli. 1951 - 1967.
11. Tripoli mirror. 1965 - 1969.
12. Wednesday review. 1967.

خامساً - نسخة من أول فرمان صدر بتاريخ 26 يونيو 1847م  
 بخصوص إجبارية التعليم في ليبيا

الحمد لله  
 سفيراً جليلاً  
 صورة بيور لري  
 فضيلتكم مودنا ما فرحنا بطل بلنس غراب زيد بمضد وفتوتلو اغا شيخ  
 مزينه طر بلنس والمتعبر بفتك الريعد باطل على حاجته المتعاقب المتهودين  
 لتعليم اولاد المسلمين الكاثير بدينه طر بلنس غراب مفضل ما ليك وبراغضاء مجلسي  
 فر من الايام مكن منتلو الحاج عمير السلام اينتل بنه ليك ما ان كانت المكتاب  
 المذكوره لم تقع بفتح الرقة من المود بير اللين بطلوه الاطفال بسلام البد  
 العلم وما يخصهم من امور الريانات كما بنو جيد وبراغضاء التسلسل والنور  
 والفتاة والنسب وما تشبه ذلك وان اكل اولاد المسلمين مهملين من  
 تعليم ما ذكرى مع ان تعليمهم من الامور المحمدية يحصل بها العوز والبنات  
 في الدنيا والاخرى وهذا المخصوص صارة المزايا في المجلس وهاهنا التخصيب  
 على من يكون مندينا وعاريا ولد افندار في هذا المخصوص ليكون ناظر على محنة  
 المتعاقب الراخيل في المدينه المذكوره ويحتوى مود بير المكتاب في جميع امور  
 الامارات وراغرا يصور السنن والنجده يصلح ويلقى لزانك فيكون  
 بافنيه المكتتب ان هو ميم على حاله والراخيل عاريا بزالك بعز الابادة  
 والتخفيف يتعين وراغرا عوضه اليريليف ويصلح لما ذكر واشاف ايها الحاج  
 المود ايدي حيين يكون معلوم مكن كيهينه ذالك تكون من طرفك توازم ابعاد  
 المعاوذ الازمه لذلك وانت ايها الشيخ يكون منك التنبه على  
 سامة الالهالي بان كل من يكون عنده والراون بنه يعملونهم في المكتاب الزكور  
 في معاقبتهم والبنات في مكتف البنات لان تعليمهم في امور الريانات  
 بضر واجب على والريهم والذين يفتهم على ذلك ولم يجلوا ابناهم في  
 المكتاب تكون منك الابادة لظرفنا وعنوا التخفيف يذم لهم الجرا اللان  
 بالهم واشاف ايها الابن المود ايدي حيث انك مشهور من اعلم الاعلام  
 اهاب الررايد العار فير با مور المسايلا لرينيه لا سيما انك معني من بعض  
 المسلمين يذم منك انك داهي تبغفد المكتاب المذكوره وتتوجد اليهم وتنظر  
 الاطفال وما هم عليه من التعليم وتر حيلك منهم ويكن نظرك اشامن  
 اليهم وبالخصوص انهم داهم الاوقات يلازموا بلادعوات الخبير  
 الحكمت حاد المحمد والشيخ مولانا اسدظان ولاجله اعلان  
 نواكس غرار ايك هذا البيور لري من ديوان ابانت طر بلنس غراب



## سادساً: نماذج من المخطوطات الليبية

ويقول احترا لمرى واجتر العتوى العجا الفير

الختو بالعبير واشهير مرى ما اكر التنب

الى السبل الادرين التتمسى بطريقتة القادره

له الاربعه بذهبتة بفتح المطريق المصدير فحننا

ارنشاد اكامل الادرين سيري حقتة التنب على السبله

وتعلمنا هذه المسال وكل ما يريب في الشريد



يسمع اليه الاعمى الروعيج

الورد المرى اهل ليس والفاقة اللقيس ولا

على وان الاعلى الظلميس والصلاة والسلم

على اشرف اميرى سيبنا مهر على المواله فيه

وانزلهم ودرتته الى يوم الدين انما قدس

فجر

التحفة القادرية / تأليف / محمد الشوشان باكير



بسم الله الرحمن الرحيم وعلى الله عز وجل نؤمن ونسلم  
تسليماً

الحمل لله الذي وفقنا للتطهّل على اعتاب خدمة الجناب المحمدي بالصلاة  
والتسليم، نطقاً وكتابةً وذلك فضل الله يؤتيه ليريد الله والحمد  
ذو الفضل العظيم، والصلاة والسلام على سيد المرسلين والحمد لله الذي  
الصراط المستقيم، وعلى آله وصحبه وأزواجه وذريته وأهل بيته  
عدد ما وسعه علم الله القديم (أما بعد) فهذه الجزء التاسع  
والاثنان من أربعين جزءاً من كتاب جمع الجوامع وجمع المصواع  
في الصلاة والسلام على سيد المرسلين الفرد الجامع صلوات الله عليهم المستفتح  
بالتسليم الثامن والأربعين بعد الثلاثمائة من ثلاثمائة وتسعة  
وستين قسماً إيماناً لله بفضله وكرمه على التمام وكان الابتداء ليلة  
الأربعاء الموافقة لليلة السابعة من شهر رمضان المبارك ١٢٤٥  
(دعاء الاستفتاح) اللهم اني اتقرب اليك بالله من الصلاة والسلام عليك فويل  
ورسولك سيئد، ولا اله الا الله، عليه وسلم أمثالاً لآراءه وتصديقاً له  
عقيدةً فريدةً وشوقاً اليه وانحيازاً لفضله وكرمه في الله عليه وسلم، انما الاذكار  
خفتن بها من ربيته لك ورتقت للملائكة من بانين جميع اوقاتهم حتى يروا اليك  
وفي بيانها وبعد ما تروا جعلتوا بها بعديتك واجلة الروح ابيهم وولانا  
تسليماً لله، بسم الله، زيادةً في التبرؤة، ولو ذكره العظيم اللهم آمين يا ارحم الراحمين  
اللهم اني اقدم اليك بغير يدك كل نفس ملجئة وحظرة لمرادك بغير يدك يا ارحم الراحمين  
وافضل الافرقة والشهيرة لك كما تروا وكان اقدم اليك بين يدي، ذلك  
كله الف الف استغفر الله العظيم الذي لا اله الا الله هو الحي القيوم  
غفارا لذنوب ذاك الجليل والآلام وانتوب اليه من جميع المعاصي كلها والذنوب  
والاثام من كل ذنبا ذنبيته عما نزلنا من افعالنا فكونوا من دعاة

صالحين

ذكر بعض الاولياء بطرابلس

تأليف محمد بن علي الخروبي الطرابلسي

بِسْمِ اللَّهِ الرَّحْمَنِ الرَّحِيمِ وَصَلَّى اللَّهُ عَلَى سَيِّدِنَا مُحَمَّدٍ وَعَلَى آلِهِ وَسَلَّمَ

يقول عبيد الله ساجد الخمر من علي الخروبي:

النظر إلى عيسى عليه السلام

وليتقدي بذكر مولاي الوالد رحمه الله تعالى والولاية رحمها الله تعالى  
اذ كلاهما علينا قربة ونتبع بذكرهما في أسياخنا رحم الله  
الجويج بآثار الوالد فهو علي المعروف به الخروبي تكرر رحمه الله تعالى أربع  
أخوته وكان من فرقة بآراء كثر أبلغ الغنى يقال لها فرقة مشرقية ثلاثه بيلك  
أورجته من فرقة الغنى من طرف أبلس دخلت به أمة مع أخوته فبشائرنا  
في عجايب وصلاح وحب فيهم جلالا لا يحصى وكان هو الصدر فيهم والمبارك  
التي يمتلكون أمره ويفتخرون به في دينهم ودنياهم منهم الشيخ المشايخ  
النسب التي جني كان صالحا بركة وقته وله كرامات عظيمة فينا انه رأى النبي  
صل الله عليه وسلم في مرض موته فأنف من عندهم سيدي عبد الحميد كان  
كفيها وكان صالح زمانه زاهد ورعا ومنهم السيد الصالح التال كتاب  
الله سيدي فاسم من الخرون المدي كان رجلا جلالا ليا لكتاب الله  
عز وجل وكان ملازم لابنته بعد الفراق اولاده واهله الفزان وكان له ثلاثة  
اولاد محزون وابو عبد الله وشعبان كلهم اهل كتاب الله عز وجل ملازمين انذار  
لا يخرجون منها اليوم الجمعة يطلون الجمعة ويظومون على الصالحين  
الا هئا والاموات يترورونهم ويحتمون القرآن بعد صلاة عصر يوم الجمعة  
بروضة الشيخ الصالح الوكيل الغطبي سيدي عبد الوهاب القيسي وهذا  
السيد كانت له مرآة رأى النبي صل الله عليه وسلم تميزه على ثلاثمائة  
مرة وكانت هذه المرآة في خيمته في جامع بطن أبلس في كل شهر رمضان  
وكانت لسيد فاسم بن حرون المذكور زوجة انظر انها قبل ان تصبه الفزان

جمع الجوامع وجمع الهوامع ج ٣٩، ٤٠

تأليف / محمد زغوان

لوجهه الكريم ولعمد مولفه وراثته وكاسبه وفاريد والناظر فيه والسامع  
 انه فريد مجيب ثم العالم من العلم والعارف ان يعجزني فينه كان عسى يجد  
 من الصنارة التي هو مراد في الاثار على ان البشر محل النقص والخطا  
 النفساني من لوازم الاضمان وعلى الغاف اوها العلم ان يصلح ما يجده من  
 اللب والخطا مع معرفة المعنى وهذا الكتاب - وفعنا الله وابرايم لا يند  
 وثبتنا للصواب والرشاد واعلم اني لم اراع في حرق الابان من الله ورسوله  
 صلواته عليه وعلى الهما بحاجته اجير في اعلي اخص ان يرامى طالما هذا الكتاب  
 على وجه الاعتقاد وسمع ما فيه قال ما في الله الصالحون وكانه عام النبي  
 يسدي عبر الشك من يوم مولده الذي يوم موته وذلك لان عدم الاحتياج  
 بالشيخ لا يقدم في صفة كفايته ونسوا الله صلواته عليه وعلى الهما  
 والنابغين والائمة المهتدين والاربابناهم ولا عاصمناهم وقد انفعنا بافراحهم  
 واقتدينا باعمالهم كما هو مشاهد بان صورة المعتقدات اذ الظهور وعملنا  
 لا يحتاج الى مشاهدة صورة الاشخاص لان هذا الشيخ الذي هو مولانا عبد  
 الستار من جدمه واعتقده فبعد الله جيا او ميتا من كذا - بل اجري ان كل  
 حوزة تكلم عفيفة في اهل المتكلمين منهم والمعتبر بالاشيخ بيشية وكذا  
 الذي لم يتوفى ولا يمتد لطرفي المتكلمين في الاموات سموا والستار  
 وقد ثبتت نايه هذا على ختمته فهو او خاتمته لا مقلدته الا في شية  
 الكتاب وفي تعريفه من هو الشيخ واعتقاده وطريقته ونحو ذلك الذي هو في  
 في نسبه وتاريخه في بيئته وذكر شية من احوال والده وصفته ولباسه العمل ثم  
 الثاني في تعريف الخواص والارباب به من احواله ومولده وابتداء امره واخذ  
 (والذي ولد)

صفحة من مخطوط «مناقب عبد السلام الأسمر  
 تأليف / كريم الدين البرموني

## المحتويات

### الفصل الأول

التطور التاريخي للمكتبات في ليبيا ..... 9

### الفصل الثاني

مكتبة أحمد النائب الأنصاري في نهاية العهد العثماني الثاني ..... 37

### الفصل الثالث

مكتبة مدرسة مصطفى خوجة الكاتب في القرنين الثامن والتاسع عشر بمدينة طرابلس ..... 67

### الفصل الرابع

مكتبة مدرسة جامع أحمد باشا القرماني بمدينة طرابلس في القرنين الثامن والتاسع عشر ..... 91

### الفصل الخامس

الوثائق التاريخية الليبية وأماكن تواجدها داخل الجماهيرية ..... 119

### الفصل السادس

الوثائق التاريخية الليبية وأهم أماكن تواجدها خارج الجماهيرية ..... 137

### الفصل السابع

المخطوطات العربية الليبية ..... 169

### الملاحق

أولاً - نسخة من وقفية مكتبة مصطفى خوجة الكاتب ..... 205

- 207..... ثانياً - وقفية جامع أحمد باشا القرماني
- 216..... ثالثاً: نسخة من وقفية مكتبة أحمد باشا القرماني
- رابعاً - قائمة بمجموعة الجرائد والمجلات التي تحتويها شعبة
- 226..... المطبوعات الليبية/ المكتبة المركزية/ لجامعة قاريونس
- خامساً - نسخة من أول فرمان صدر بتاريخ 26 يونيو 1847م
- 237..... بخصوص إجبارية التعليم في ليبيا
- 226..... سادساً - نماذج من المخطوطات الليبية