

بِسْمِ اللَّهِ الرَّحْمَنِ الرَّحِيمِ

كتاب حلول مسائل في أجهزة قياس وتحكم

الجزء الثاني

تأليف

Osama Mohammed Elmardi Suleiman
أسامة محمد المرصي سليمان

يناير 2016م

بِسْمِ اللَّهِ الرَّحْمَنِ الرَّحِيمِ

كتاب حلول مسائل في

أجهزة قياس وتحكم

الجزء الثاني

إعداد :

أسامة محمد المرضي سليمان

استاذ مساعد - كلية الهندسة والتقنية

جامعة وادي النيل

يناير 2016م

شكر وعرfan

الشكر والعرfan لله والتبريكات والصلوات على رسوله وخادمه محمد وعلى آله وصحabته وجميع من تبعه وتقفى أثره إلى يوم القيامة.

يود الكاتب ان يتقدم بالشكر أجذله لكل من ساهم بجهده وفكره ووقته في إخراج هذا الكتاب بالصورة المطلوبة ، ويخص بذلك الزملاء/ الأساتذة بقسم الهندسة الميكانيكية بجامعة وادي النيل - عطبرة ، وأيضاً الإخوة/ الأساتذة بقسم الهندسة الميكانيكية بجامعة البحر الأحمر - بورتسودان.

الشكر والتقدير والعرfan للبروفيسور/ محمود يس عثمان الذي ساهم بقدر كبير في مراجعة وإعادة مراجعة محتويات الكتاب.

اهدي هذا الكتاب بصفة أساسية لطلاب دبلوم وبيكالوريوس الهندسة في جميع التخصصات خاصة طلاب قسم الهندسة الميكانيكية ، حيث يستعرض هذا الكتاب الكثير من التطبيقات في مجال الهندسة الميكانيكية وبالأخص في مجال أجهزة القياس الهندسية وهندسة التحكم الآلي واليدوي.

وأعبر عن شكري وامتناني إلى المهندس/ منال محمد حسن الصادق بمركز دانية لخدمات الحاسوب والطباعة بمدينة عطبرة، التي أنفقت العديد من الساعات في طباعة ، مراجعة وتعديل وإعادة طباعة هذا الكتاب أكثر من مرة.

أخيراً ، أرجو من الله سبحانه وتعالى أن يتقبل هذا العمل المتواضع والذي أمل أن يكون ذا فائدة للقارئ.

مقدمة

إن مؤلف هذا الكتاب وإيماناً منه بالدور العظيم والمقدر للأستاذ الجامعي في إثراء حركة التأليف والتعريب والترجمة للمراجع والكتب الهندسية يأمل أن يفي هذا الكتاب بمتطلبات برامج الماجستير والبكالوريوس ، الدبلوم ، والدبلوم العالي لطلاب الهندسة الميكانيكية، هندسة الإنتاج او التصنيع ، الهندسة الكهربائية والإلكترونية والهندسة المدنية بما أنه يغطي مناهج نظرية، عملية، ومختبرية في نظم القياس وهندسة التحكم أو السيطرة (. e . أنظمة ميكانيكية، هيدروليكية ، نيوماتية ، ثيرموديناميكية ، وكهربائية).

يتفق هذا الكتاب لغوياً مع القاموس الهندسي الموحد السوداني ، ويعد الكتاب مرجعاً في مجاله حيث يمكن أن يستفيد منه الطالب والمهندس والباحث. معظم مادة هذا الكتاب مقتبسة من محاضرات ومذكرات مؤلفه في تدريسه لهذا المقرر لفترة لا تقل عن سبعة عشر عاماً.

يهدف هذا الكتاب لتأكيد أهمية التعرف على أجهزة القياس الهندسية، وأنظمة التحكم أو السيطرة الموجودة في لوحات تحكم السيارات ، الماكينات والمصانع.

يحتوي هذا الكتاب ثلاثة فصول ، يشتمل الفصل الأول على مدخل لأنظمة التحكم الذاتي من حيث أنواعها ، تمثيلها في شكل مخططات كتلية ، عناصرها. أما الفصل الثاني فيشتمل على استجابة العناصر من حيث كونها تأخر أسي أو مركب بدوال انحدار ، خطوة ، دفع ، ودالة توافقية أو جيبيية.

يتضمن الفصل الثاني أيضاً العديد من المسائل والأمثلة المحلولة لعناصر التأخر الآسي والمركب . يستعرض الفصل الثالث بعض التقنيات المستخدمة في التحقق من استقرار نظم التحكم مثل أسلوب رسم المحل الهندسي لجذور معادلة الخاصية (Plotting root locus *i . e .*) وأسلوب راوث للاستقرار (Routh stability criterion *i . e .*) . وفي نهاية هذا الفصل هنالك العديد من المسائل والأمثلة المحلولة.

يهدف هذا الكتاب لتغطية نظرية التحكم الكلاسيكية لتمكين الطلاب من تقييم الاستقرار ، الدقة وسرعة الاستجابة للنظام بمرجعية خاصة للتقنية العملية لنظم التحكم .

من أهداف هذا الكتاب الأساسية هي جعل الطالب قادراً على:

1] صياغة نموذج رياضي لنظام قياس أو تحكم (*i . e .*) أنظمة ميكانيكية ، هيدروليكية ، نيوماتية ، ثرموديناميكية ، وكهربائية) .

2] تمثيل المخططات الكتلية لنظم مفتوحة أو مغلقة الحلقة ، وإيجاد دوال الانتقال لعناصر مؤصلة على التوالي أو التوازي أو عناصر هجين .

3] إيجاد الاستجابة الزمنية لدوال الانحدار ، الخطوة ، الدفع ، والدوال التوافقية أو الجيبية لنظم تأخر آسي ومركب.

4] تحديد شرط الاستقرار لنظام من استجابته الترددية (*i . e .*) أسلوب رسم المحل الهندسي لجذور معادلة الخاصية وأسلوب راوث للتحقق من استقرار النظم).

5] تعويض المشتقة التفاضلية الأولى للخطأ لتحسين أداء نظام التحكم.

6] تطبيق التقنيات عالية لنظام عملي كمثال لذلك التحكم في الوضع ، الضغط ، درجة الحرارة ، سريان الموائع والتحكم في مناسيب السوائل.

7] تطبيق مبادئ الميكانيكا ونظرية التحكم لمسائل ذات استجابة ديناميكية ، الاستقرار والتحكم في الحركة للمركبات . يتم اختيار التطبيقات من مواضيع مثل الديناميكا واستقرار المركبات والطائرات .

إنَّ الكاتب يأمل أن يساهم هذا الكتاب في إثراء المكتبة الجامعية داخل السودان وخارجة في هذا المجال من المعرفة ويأمل من القارئ ضرورة إرسال تغذية راجعة إن كانت هنالك ثمة أخطاء حتى يستطيع الكاتب تصويبها في الطبعة التالية للكتاب.

والله الموفق

المؤلف

الطبعة المنقحة - يناير 2016م

المحتويات

الرقم	الموضوع	الصفحة
I	شكر و عرفان	
II	مقدمة	
V	المحتويات	
الفصل الأول : مدخل لأنظمة التحكم الذاتي		
1	مدخل	1.1
1	أنواع أنظمة التحكم	1.2
3	تمثيل النظام	1.3
5	عناصر نظام التحكم	1.4
الفصل الثاني : استجابة العناصر		
7	استجابة العناصر ذات عامل أو دالة التأخر الآسي	2.1
7	دالة الانحدار	2.1.1
11	دالة الخطوة	2.1.2
14	دالة الدفع	2.1.3
16	الدخل التوافقي غير المخمد أو الدخل الجيبي غير المخمد	2.1.4
21	أمثلة إضافية محلولة في عناصر التأخر الآسي	2.2
30	مسائل في عناصر التأخر الآسي	2.3
34	استجابة العناصر ذات عامل أو دالة التأخر المركب	2.4
41	أمثلة محلولة في عناصر التأخر المركب	2.5
64	مسائل إضافية في عناصر التأخر المركب	2.6
الفصل الثالث : التحقق من استقرار نظم التحكم		
71	رسم مخطط المحل الهندسي لجذور معادلة الخاصية	3.1
71	منظومة مغلقة ذات وحدة تغذية مرتدة	3.1.1

72	الشكل العام لدالة الانتقال	3.1.2
73	الأحكام العامة لرسم المحل الهندسي للجذور	3.1.3
74	أمثلة محلولة	3.2
84	أسلوب راوث للتحقق من استقرار النظم	3.3
84	أمثلة محلولة [أ]	3.4
87	بعض الأحكام العامة لأسلوب راوث	3.5
90	أمثلة محلولة [ب]	3.6
91	مسائل إضافية	3.7
93	الكتب والمراجع	

الفصل الأول

مدخل لأنظمة التحكم الذاتي

(Introduction to Automatic Control Systems)

1.1 مدخل (Introduction) :

تستخدم نظم التحكم الذاتي في التحكم في درجة الحرارة ، الضغط ، معدلات السريان ، مناسيب السوائل، التركيب الكيميائي، وسرعة المحركات الأساسية ، تحديد وضع السفن والطائرات ، توجيه الرادارات ، عمليات التشغيل بالماكينات، وشدة الاستضاءة في غرفة.

وتتميز نظم التحكم الذاتي عن التحكم اليدوي في سرعة الاستجابة والتوافق والدقة والقدرة على التنبؤ والاحتفاظ بالتحكم المناسب بصفة مستمرة لفترات طويلة في مختلف الظروف وكذلك القدرة على التحكم في كميات هائلة من الطاقة الناتجة من مصادر ضعيفة للقدرة.

1.2 أنواع أنظمة التحكم (Types of Control Systems):

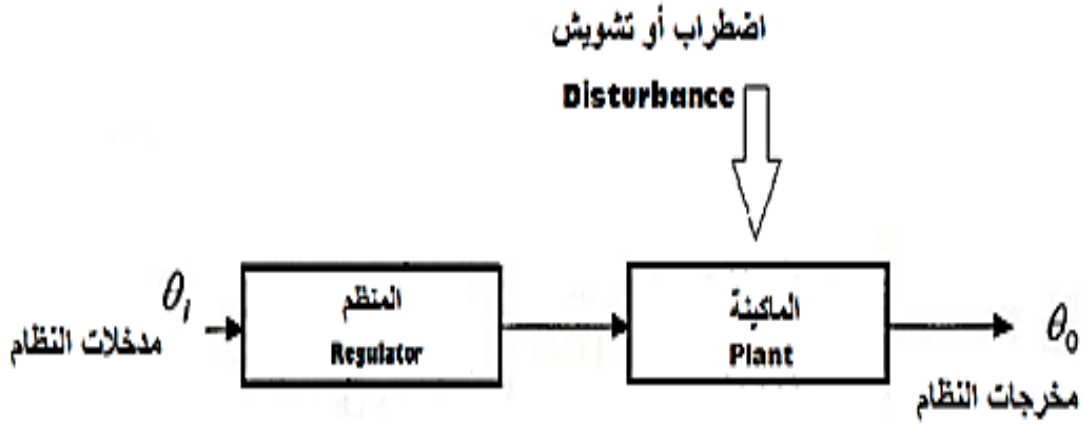
هنالك نوعان من نظم التحكم:

1. نظام تحكم ذو حلقة مفتوحة (Open-Loop Control System):

إذا تم ضبط متطلبات الأداء لنظام ما في المنظم ، فإن الماكينة ستقوم بأداء الوظيفة المطلوبة بصرف النظر عن النتيجة عند المخرج، مثال لذلك ماكينة غسيل الأطباق أو الملابس. فهذه الماكينة تعمل تبعاً لدورة التشغيل التي طلبت منها بصرف النظر عن حالة المحتويات التي بداخلها ،وتسمى مثل هذه النظم بنظم التحكم مفتوحة الحلقة أو نظم التحكم ذات المسار الأمامي (forward-path control system) ، مثال آخر في

إضاءة لوحات المرور أو لمبات الشوارع بواسطة ساعة (Control of street lamp by a clock) .

الشكل رقم (1.1) أدناه يوضح تمثيل مخططي لنظام تحكم ذو حلقة مفتوحة.



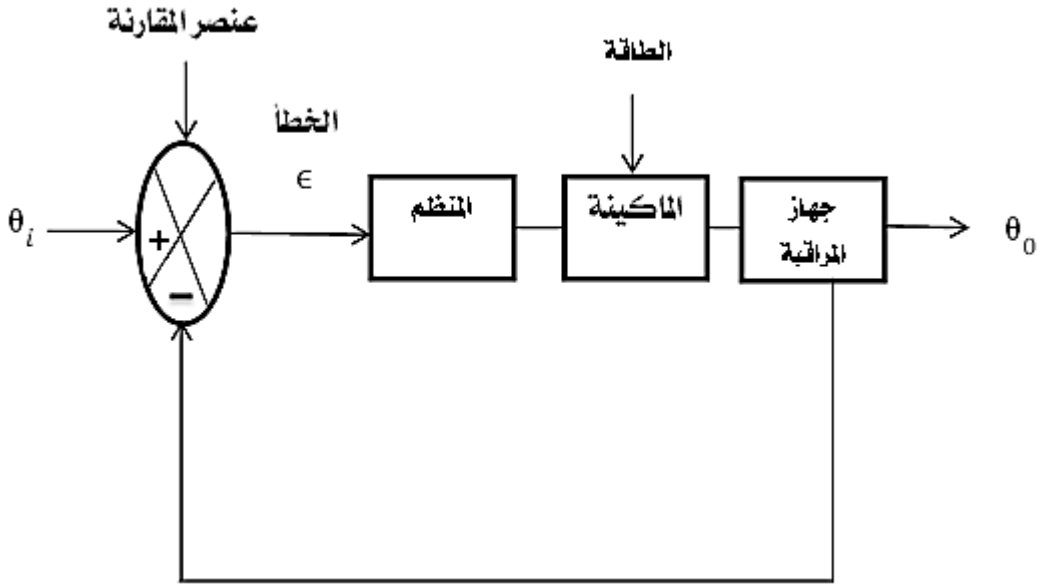
شكل رقم (1.1) نظام تحكم مفتوح الحلقة

2. نظام تحكم ذو حلقة مغلقة (Closed Loop Control System):

يتم مراقبة مخرجات النظام (القيمة الفعلية للمتغير) θ_0 أي قياسها باستمرار ومقارنتها بمدخلات النظام (القيمة المطلوبة أو المرغوبة) θ_i وتصحيح النتيجة عند المخرج . عليه يكون هناك تغذية مرتدة (feed back) في هذه الحالة و يسمى هذا النظام بنظام مغلق الحلقة.

نظام التحكم مغلق الحلقة يمكن أن يكون متقطعاً (intermittent) أو مستمراً (continuous) ، مثال للنظام المتقطع هو الثيرموستات (thermostat) الذي يقوم بضبط درجة حرارة ماء التبريد في اسطوانة المحرك . وهو في الواقع نظام فتح وغلق فقط ذو استجابة بطيئة يعمل على بقاء درجة الحرارة بين قيمتين تبعاً لحساسية الثيرموستات وتوجد مثل هذه النظم في وحدات التبريد وأجهزة التدفئة المركزية ، وأمثلة النظام المستمر هي الكربوريتر (المغذي أو الخلاط) والحاكم الميكانيكي.

الشكل رقم (1.2) أدناه يوضح مخطط كتلي لنظام تحكم ذو حلقة مغلقة.

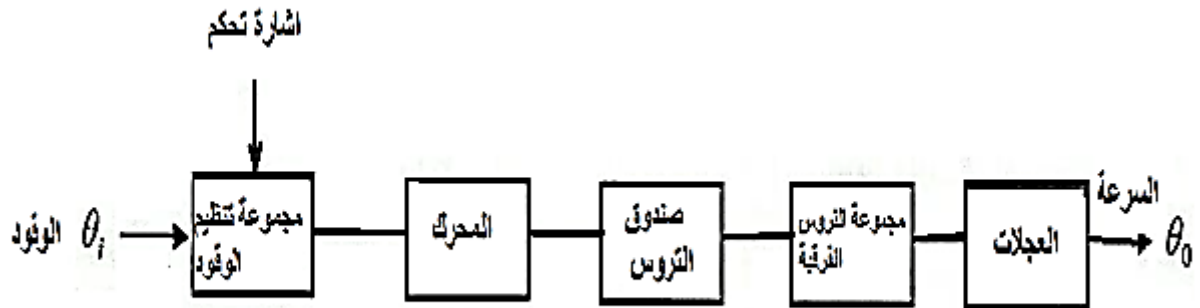


شكل رقم (1.2) مخطط كتلي لنظام تحكم ذو حلقة مغلقة

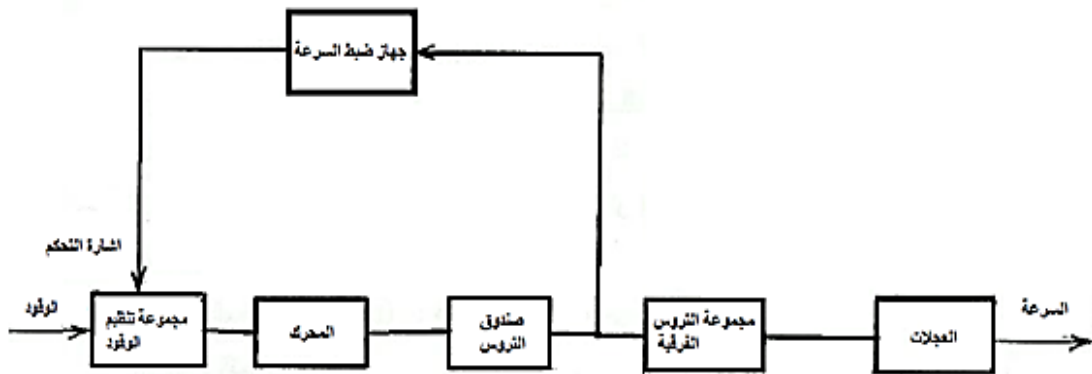
1.3 تمثيل النظام (System Representation) :

يتكون النظام من عدد من العناصر ، يمكن توضيح العلاقة بينها بمخطط وظيفي يُمثل فيه كل عنصر بمستطيل ، فالسمات الجوهرية لنظام السيارة تتمثل في مجموعة الوقود ، المحرك ، صندوق التروس ومجموعة التروس الفرعية وكلها تمثل برسم تخطيطي يوضح مراحل التشغيل (schematic representation) كما في الشكل رقم (1.3) أدناه ؛ بما ان التحكم في معدل التغذية بالوقود يقوم به سائق السيارة ، فإن النظام يكون مغلقاً منقطعاً .

أما إذا كانت السيارة مزودة بجهاز يعمل على الاحتفاظ بانتظام بالسرعة المطلوبة ، فإن التحكم في معدل الوقود يتحدد بسرعة السيارة ويصبح النظام مستمراً مغلقاً كما في الشكل رقم (1.4) أدناه.

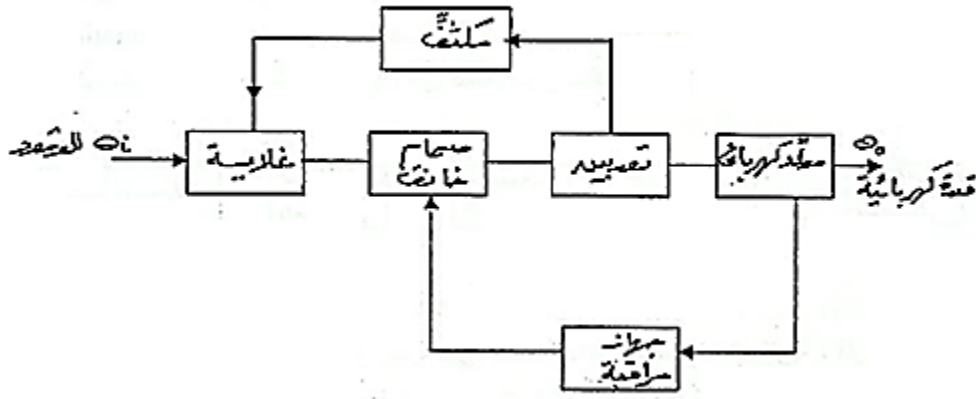


شكل رقم (1.3) نظام تحكم مغلق متقطع



شكل رقم (1.4) نظام تحكم مغلق مستمر

الشكل رقم (1.5) أدناه يوضح رسماً تخطيطياً لنظام تحكم لمحطة قدرة بخارية (Steam power plant):



شكل رقم (1.5) نظام تحكم لمحطة قدرة بخارية

يكون النظام في هذه الحالة مفتوحاً ولكنه يصبح مغلقاً إذا تم تشغيل الصمام الخانق بواسطة عضو الحس (sensing element) الذي يعمل بتأثير الحمولة الواقعة على المحطة.

1.4 عناصر نظام التحكم (Elements of a Control System) :

الشكل رقم (1.2) يوضح المكونات الأساسية لنظام التحكم . وظيفة نظام التحكم هو جعل قيمة θ_0 بقدر الإمكان قريبة من θ_i وتصحيح أي خطأ أو انحراف في قيمة الخرج للنظام بالسرعة المطلوبة .

1.4.1 المحطة (Plant) : هي العنصر الأساسي في نظام التحكم وهي العنصر الذي يعمل فيه نظام التحكم.

1.4.2 المنظم (Regulator) : يقوم بتنظيم إمداد الطاقة إلى المحطة بما يؤدي إلى ضبط الطاقة الخارجة منه كمثال لذلك الصمام.

1.4.3 وحدة المراقبة (Monitor) : تقوم بقياس المتغير المراد التحكم فيه.

1.4.4 عنصر المقارنة (Comparator) : يقارن بين القيمة الفعلية والقيمة المطلوبة للمتغير ويعطي الخطأ أو الانحراف.

1.5 عامل أو دالة التحويل أو الإنتقال (Transfer Operator or Transfer Function) :

هو نسبة الخرج إلى الدخل لعنصر فردي أو لمنظومة كاملة عادة ما يكون دالة في الزمن.



حيث:

$G \equiv$ عامل أو دالة التحويل أو الانتقال .

$\theta_i \equiv$ مدخل (*i.e.* متغير الدخل أو المتغير المطلوب أو المرغوب).

$\theta_o \equiv$ مخرج (*i.e.* متغير الخرج أو المتغير الفعلي).

عامل أو دالة التحويل أو الانتقال ، $G = \frac{\theta_o}{\theta_i}$

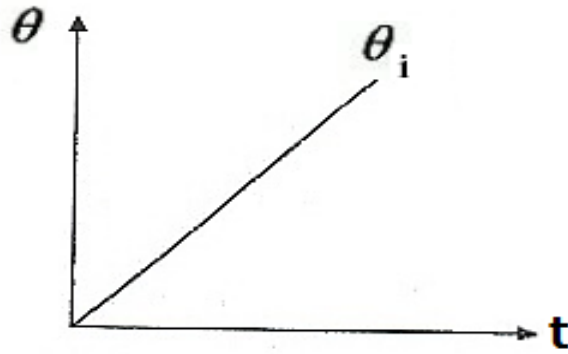
الفصل الثاني

استجابة العناصر (Response of Elements):

2.1 استجابة العناصر ذات عامل او دالة التأخر الأسي:

(Response of Exponential Lag Elements)

2.1.1 دالة الانحدار (Ramp Function):



$$T.O = G = \frac{\theta_o}{\theta_i} = \frac{1}{1+\tau D}$$

عامل التحويل أو الانتقال

$$(1 + \tau D)\theta_o = \theta_i$$

$$\theta_i = kt$$

$$(1 + \tau D)\theta_o = kt$$

$$\theta_o + \tau D\theta_o = kt \rightarrow (1)$$

الدالة المتممة + التكامل الخاص = $PI + C.F$ = الحل الكامل

الحالة المستقرة (P.I):

$$\theta_o = kt + Q$$

$$D\theta_o = \frac{d\theta_o}{dt} = k$$

بالتعويض في المعادلة (1)

$$kt + Q + \tau k = kt$$

$$\therefore Q = kt - kt - \tau k$$

$$\therefore Q = -\tau k$$

$$\therefore P.I, \theta_o = kt - \tau k = k(t - \tau)$$

الحالة غير المستقرة (C.F) :

$$\theta_o + \tau D\theta_o = 0$$

$$\theta_o = Re^{st}$$

هذا هو النوع الوحيد من الدوال الذي يمكن تفاضله أي عدد من المرات دون تغيير في شكله.

$$D\theta_o = SRe^{st}$$

$$\therefore Re^{st} + \tau SRe^{st} = 0$$

$$Re^{st}(1 + \tau S) = 0$$

$$\therefore \tau S = -1 \quad \therefore S = -\frac{1}{\tau}$$

$$\therefore C.F, \theta_o = Re^{-t/\tau}$$

الحل الكامل:

$$\theta_o = P.I + C.F$$

$$\theta_o = k(t - \tau) + Re^{-t/\tau}$$

الشروط الحدودية (Boundary Conditions) :

عند $t = 0$ ، و $\theta_o = 0$

$$0 = k(0 - \tau) + R$$

$$0 = -k\tau + R$$

$$\therefore R = k\tau$$

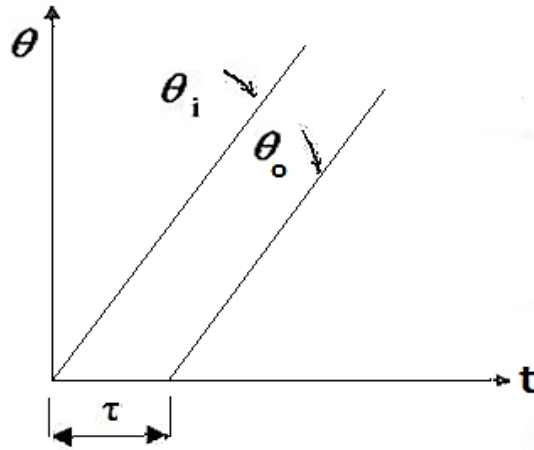
$$\theta_o = k(t - \tau) + k\tau e^{-t/\tau}$$

$$\therefore \theta_o = kt - k\tau + k\tau e^{-t/\tau}$$

$$= k \left[t - \tau + \tau e^{-t/\tau} \right]$$

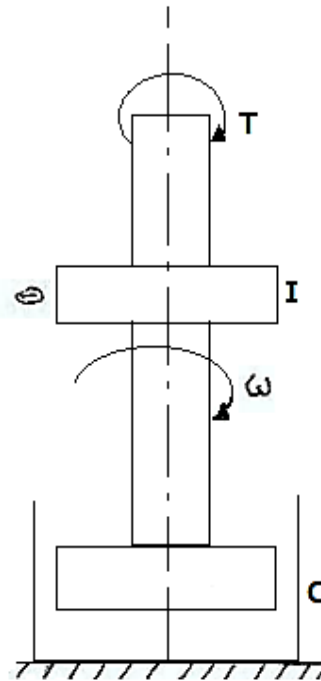
$$= k \left[t - \tau \left(1 - e^{-t/\tau} \right) \right]$$

خطأ الحالة المستقرة ، $\epsilon_{ss} = \theta_i - \theta_o = kt - k(t - \tau) = kt - kt + k\tau = k\tau$



مثال (1) :

عمود إدارة يحمل عضواً دواراً عزم قصوره الذاتي $5kgm^2$ ومخمد اهتزاز يعطي معامل مضاءة لزوج مقداره $2N.ms/rad$ إذا تم تسليط عزم يزداد بانتظام تبعاً للعلاقة $T = 1.2tN.m$ على العضو الدوار ، حدد ثابت الزمن، وما هي السرعة التي يمكن الوصول إليها بعد $3s$.



الحل :

$$5D\omega \text{ N.m} = I \frac{d\omega}{dt} = I\alpha = \text{عزم التعجيل}$$

$$2\omega N.m = C\omega = \text{عزم المضاعلة}$$

العزم المسلط

$$T_{\text{applied}} = (5D\omega + 2\omega)N.m$$

$$T_{\text{applied}} = (5D + 2)\omega$$

$$\therefore \frac{T}{\omega} = 5D + 2$$

$$\therefore \frac{\omega}{T} = \frac{1}{2 + 5D} = \frac{0.5}{1 + 2.5D}$$

وهكذا فإن ثابت الزمن (τ) والكسب k :

$$\tau = 2.5S$$

$$k = 0.5$$

عندما يعرض العضو الدوار لدالة انحدار $T = 1.2t N.m$

فإن :

$$\omega = 1.2t \times \frac{0.5}{1 + 2.5D}$$

$$\theta_o = k \left[t - \tau \left(1 - e^{-t/\tau} \right) \right]$$

$$\theta_i = kt$$

$$D\theta_i = \varpi_i = k$$

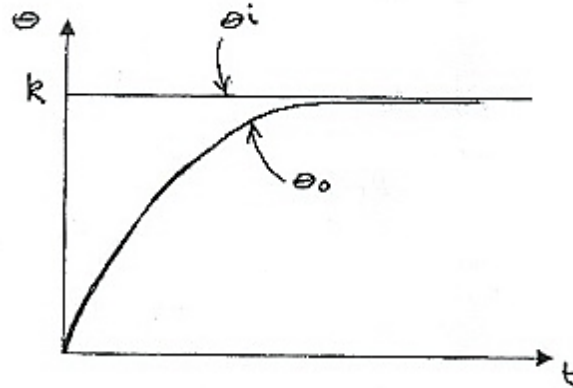
$$\omega = \text{كسب المنظومة الإضافي} \times \text{المنظومة كسب} \times \left[t - \tau \left(1 - e^{-t/\tau} \right) \right]$$

$$\omega = 1.2 \times 0.5 \left[t - 2.5 \left(1 - e^{-t/2.5} \right) \right]$$

عند $t = 3s$

$$\omega = 0.6 \left[3 - 2.5 \left(1 - e^{-3/2.5} \right) \right] = 0.752 \text{ rad/s}$$

2.1.2 دالة الخطوة (Step Function) :



الشروط الأولية لدالة الخطوة :

$$\theta_i = 0, \quad \text{at } t < 0$$

$$\theta_i = k, \quad \text{at } t \geq 0$$

$$T.O = G = \frac{\theta_o}{\theta_i} = \frac{1}{1 + \tau D}$$

$$(1 + \tau D)\theta_o = \theta_i$$

$$\theta_o + \tau D\theta_o = \theta_i$$

(P.I) "Steady State" الحالة المستقرة

$$\theta_o = k$$

(C.F) "Transient State" الحالة غير المستقرة

$$\theta_o = Re^{st}$$

$$D\theta_o = SRe^{st}$$

$$Re^{st} + \tau DRe^{st} = 0$$

$$Re^{st}(1 + \tau s) = 0$$

$$\tau s = -1 \quad , \quad \therefore s = -\frac{1}{\tau}$$

$$\therefore \theta_o = Re^{-t/\tau}$$

الحل الكامل :

$$\theta_o = P.I + C.F$$

$$\theta_o = k + Re^{-t/\tau}$$

الشروط الحدودية "B. Conditions" :

$$\theta_o = 0 , \quad t = 0 \text{ عند}$$

$$0 = k + R \quad \therefore R = -k$$

$$\therefore \theta_o = k - ke^{-t/\tau} = k(1 - e^{-t/\tau})$$

دالة الخطوة هي عبارة عن المشتقة التفاضلية الأولى لدالة الانحدار.

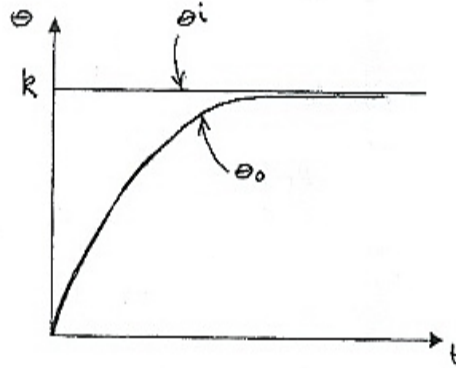
مثال (2):

في منظومة مؤازرة (servo-system) تتحكم في الوضع الزاوي لعضو دوّار (rotor) ، تُعطي إشارة دخل

الخطوة خرجاً قدره 0.5 rad بعد 4 s وخرجاً قدره 0.7 rad بعد 4 s إضافية . أوجد ثابت الزمن

للمنظومة ، وإجمالي الزمن لتحقيق خرج مقداره 0.8 rad .

الحل :



الحل الكامل لدالة الخطوة :

$$\theta_o = \theta_i (1 - e^{-t/\tau})$$

$$\theta_o = 0.5 \text{ rad} , \quad t = 4 \text{ s} \text{ عند}$$

$$0.5 = \theta_i (1 - e^{-4/\tau}) \quad \rightarrow (1)$$

$$\theta_o = 0.7 \text{ rad} , \quad t = 8 \text{ s} \text{ عند}$$

$$0.7 = \theta_i (1 - e^{-8/\tau}) \quad \rightarrow (2)$$

بقسمة المعادلة (2) على المعادلة (1):

$$\frac{0.7}{0.5} = \frac{\theta_i (1 - e^{-8/\tau})}{\theta_i (1 - e^{-4/\tau})}$$

بوضع $e^{-4/\tau} = n$:

$$\therefore e^{-8/\tau} = n^2$$

$$\frac{7}{5} = \frac{1 - e^{-8/\tau}}{1 - e^{-4/\tau}} = \frac{1 - n^2}{1 - n}$$

$$\therefore 7 - 7n = 5 - 5n^2$$

$$5n^2 - 7n + 2 = 0$$

$$(5n - 2)(n - 1) = 0$$

$$\therefore n = 0.4 \text{ أو } n = 1$$

عند $n = 1$ ،

$$n = e^{-4/\tau} = 1$$

$$\ln e^{-4/\tau} = \ln 1$$

$$\frac{-4}{\tau} \ln e = \ln 1$$

$$\frac{-4}{\tau} = \frac{\ln 1}{\ln e}$$

$$\frac{1}{\tau} = \frac{\ln 1}{\ln e} \times -\frac{1}{4} = 0$$

$$\therefore \tau = \infty \text{ (مرفوضة)}$$

عند $n = 0.4$ ،

$$n = e^{-4/\tau} = 0.4$$

$$\ln e^{-4/\tau} = \ln 0.4$$

$$\frac{-4}{\tau} \ln e = \ln 0.4$$

$$\frac{-4}{\tau} = \frac{\ln 0.4}{\ln e}$$

$$\frac{1}{\tau} = -\frac{1}{4} \times \frac{\text{Ln}0.4}{\text{Ln}e} = -\frac{1}{4} \times \frac{0.9163}{1} = 0.229$$

$$\therefore \tau = \frac{1}{0.229} = 4.37s$$

من المعادلة (1):

$$0.5 = \theta_i (1 - e^{-4/4.37})$$

$$\theta_i = \frac{0.5}{1 - e^{-4/4.37}} = \frac{0.5}{0.6} = 0.833 \text{ rad}$$

عند $\theta_0 = 0.8 \text{ rad}$ ،

$$0.8 = 0.833 (1 - e^{-t/4.37})$$

$$1 - e^{-t/4.37} = \frac{0.8}{0.833}$$

$$-e^{-t/4.37} = \frac{0.8}{0.833} - 1$$

$$\therefore e^{-t/4.37} = 1 - \frac{0.8}{0.833} = 0.04$$

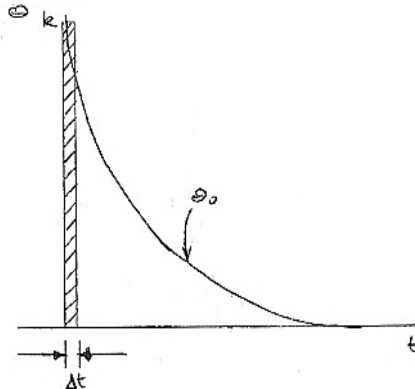
$$\text{Ln}e^{-t/4.37} = \text{Ln}0.04$$

$$\frac{-t}{4.37} \text{Ln} = \text{Ln} 0.04$$

$$\therefore t = \frac{\text{Ln}0.04}{\text{Ln}e} \times -4.37 = -3.22 \times -4.37 = 14.1s$$

2.1.3 دالة الدفع (Impulse Function):

وهي عبارة عن المشتقة التفاضلية الأولى لدالة الخطوة أو المشتقة التفاضلية الثانية لدالة الانحدار .



الشروط الأولية لدالة الدفع:

$$\Delta t \rightarrow 0$$

$$k \rightarrow \infty$$

$$\theta_i = 0$$

$$T.O \text{ عامل الانتقال} = \frac{1}{1 + \tau D}$$

$$\theta_o + \tau D \theta_o = \theta_i \rightarrow (*)$$

الحالة المستقرة "Steady State" (P.I) :

$$\theta_o = 0$$

الحالة الالامستقرة "Transient State" (C.F) :

$$\theta_o = Re^{st}$$

$$D\theta_o = SRe^{st}$$

بتعويض القيم عاليه في المعادلة (*):

$$Re^{st} + \tau SRe^{st}$$

$$Re^{st}[1 + \tau S] = 0$$

$$\therefore \tau S = -1$$

$$\therefore S = -\frac{1}{\tau}$$

$$\therefore \theta_o = Re^{-t/\tau}$$

$$\theta_o = P.I + C.F = 0 + Re^{-t/\tau} = Re^{-t/\tau} \text{ الحل الكامل}$$

الشروط الحدودية "Boundary Conditions" :

$$\theta_o = k \text{ و } t = \Delta t \text{ عند}$$

$$\theta_o = Re^{-\Delta t/\tau} = R \frac{1}{e^{\Delta t/\tau}} = k$$

وبما أن Δt قيمتها صغيرة جداً فإن:

$$e^{\Delta t/\tau} = \frac{\Delta t}{\tau}$$

$$\therefore \theta_o = R \cdot \frac{\tau}{\Delta t}$$

عند $t = 0$ ، $R = k$ ، $\theta_o = R$

$$\therefore k = R \cdot \frac{\tau}{\Delta t}$$

$$\therefore R = \frac{k}{\tau} \cdot \Delta t$$

$$\therefore \theta_o = \frac{k}{\tau} \cdot \Delta t e^{-t/\tau}$$

عندما $\Delta t \rightarrow 1$

$$\theta_o = \frac{k}{\tau} e^{-t/\tau}$$

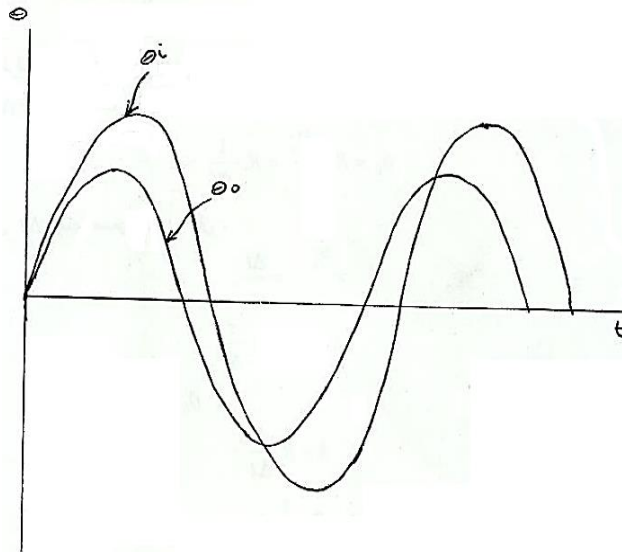
2.1.4 الدخل التوافقي غير المخمد أو الدخل الجيبي غير المخمد:

(Undamped Harmonic Input or Undamped Sinusoidal Input)

$$T.O = \frac{\theta_o}{\theta_i} = \frac{1}{1+\tau D} \text{ (لتأخر أسي)}$$

$$\theta_o + \tau D\theta_o = \theta_i \rightarrow *$$

$$\theta_i = \sin \omega t$$



الحالة المستقرة (P.I):

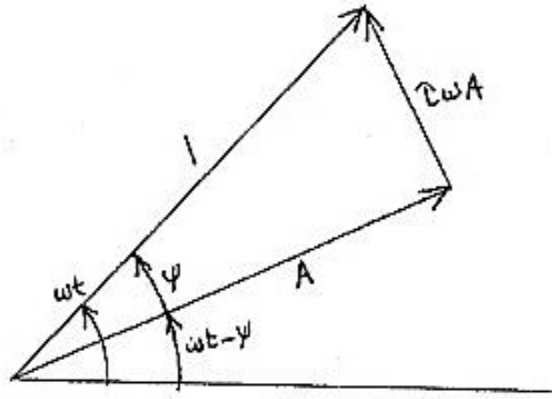
$$\theta_o = A \sin(\omega t - \Psi)$$

$$D\theta_o = \omega A \cos(\omega t - \Psi)$$

بتعويض المتغيرات عالية في المعادلة (*) سنتحصل على:

$$A \sin(\omega t - \Psi) + \tau\omega A \cos(\omega t - \Psi) = \sin \omega t$$

$$A \sin(\omega t - \Psi) + \tau\omega A \sin\left(\omega t - \Psi + \frac{\pi}{2}\right) = \sin \omega t$$



بنظرية فيثاغورث:

$$A^2 + (\tau\omega A)^2 = 1$$

$$A^2 + (\omega\tau)^2 A^2 = 1$$

$$A^2 + (1 + (\omega\tau)^2) = 1$$

$$A = \frac{1}{\sqrt{1 + (\omega\tau)^2}}$$

$$\theta_o = A \sin(\omega t - \Psi)$$

$$\therefore \theta_o = \frac{1}{\sqrt{1 + (\omega\tau)^2}} \sin(\omega t - \Psi)$$

أجعل $\omega\tau = \lambda$

$$\therefore A = \frac{1}{\sqrt{1 + \lambda^2}}$$

الحالة اللامستقرة (C.F):

$$\theta_o = Re^{st}$$

$$D\theta_o = sRe^{st}$$

$$\therefore Re^{st} + \tau sRe^{st} = 0$$

$$\tau s = -1 \quad , \quad \therefore s = -\frac{1}{\tau}$$

$$\therefore \theta_o = Re^{-t/\tau}$$

الحل الكامل $\theta_o = P.I + C.F$

$$\theta_o = A \sin(\omega t - \Psi) + Re^{-t/\tau}$$

$$\theta_o = \frac{1}{\sqrt{1 + (\omega\tau)^2}} \sin(\omega t - \Psi) + Re^{-t/\tau}$$

الشروط الحدودية "B.C"

عند $t = 0$ ، $\theta_o = 0$ ، $D\theta_o = 0$

$$0 = A \sin(-\Psi) + R$$

$$0 = -A \sin \Psi + R$$

$$\therefore R = A \sin \Psi$$

$$A = \frac{1}{\sqrt{1 + \lambda^2}}$$

$$\sin \Psi = \frac{\tau\omega A}{1} = \tau\omega \times \frac{1}{\sqrt{1 + \lambda^2}}$$

$$\therefore R = A \sin \Psi = \frac{1}{\sqrt{1 + \lambda^2}} \times \frac{\tau\omega}{\sqrt{1 + \lambda^2}} = \frac{\omega\tau}{1 + \lambda^2} = \frac{\lambda}{1 + \lambda^2}$$

الحل الكامل $\theta_o = P.I + C.F$

$$\theta_o = A \sin(\omega t - \Psi) + Re^{st}$$

$$\therefore \theta_o = \frac{1}{\sqrt{1 + \lambda^2}} \sin(\omega t - \Psi) + \frac{\omega\tau}{1 + \lambda^2} e^{-t/\tau}$$

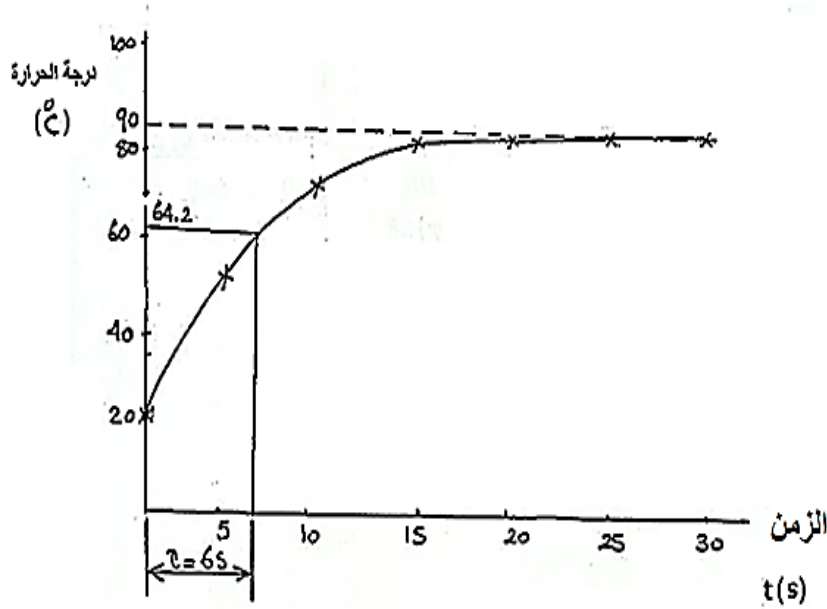
مثال (3):

ثيرموميتر زئبقي يُوضَّح أن درجة الحرارة المحيطة به $20c^0$ ، غمر في سائل درجة حرارته ثابتة ، وقد لوحظ أن قراءة الثيرموميتر أخذت في التغيير على النحو التالي:

الزمن (s)	0	5	10	15	20	25	30
قراءة الثيرموميتر (c^0)	20	60	77	84	87	89	90

أوجد ثابت الزمن للثيرموميتر . استخدم نفس الثيرموميتر بعد ذلك لأخذ قراءات في سائل تتغير درجة حرارته جيبياً ، وقد لوحظ أن درجات الحرارة المسجلة كانت تتغير في حدود $37.6c^0$ و $45.4c^0$ عندما كانت دورة التغير $25s$. أوجد القيمة الفعلية لأقصى وأدنى درجة حرارة للسائل.

الحل :



الرسم البياني يُوضَّح أن أقصى قيمة لدرجة الحرارة هي $90c^0$ تقريباً

$$\therefore \theta_i = 90^\circ - 20^\circ = 70^\circ c$$

وهي عبارة عن إشارة دخل خطوة ،

$$\theta_o = \theta_i (1 - e^{-t/\tau})$$

عند $t = \tau$ ،

$$\theta_o = \theta_i (1 - e^{-1}) = 0.632\theta_i$$

$$\therefore \theta_o = 0.632 \times 70 = 44.2^\circ\text{C}$$

وبترحيل القراءة 44.2°C فوق قراءة الاسناد التي قيمتها 20°C تُصبح القراءة 64.2°C . عليه فإن الزمن

المناظر لدرجة الحرارة 64.2°C هو 6s . أي أن ثابت الزمن τ يساوي 6s .

استجابة الدخل التوافقي غير المخمد أو الدخل الجيبي غير المخمد:

الحالة المستقرة :

$$\theta_o = A \sin(\omega t - \Psi)$$

$$\theta_o = \frac{1}{\sqrt{1 + \lambda^2}} \sin(\omega t - \Psi)$$

$$\theta_o = \frac{a}{\sqrt{1 + \lambda^2}} = \frac{a}{\sqrt{1 + \omega^2 \tau^2}}$$

وأن السعة هي :

$$\frac{45.4 - 37.6}{2} = 3.9^\circ\text{C}$$

بما أن $\theta = \omega t$ ،

$$\therefore \omega = \frac{\theta}{t} = \frac{2\pi}{25} = 0.2513 \text{ rad/s}$$

$$\tau = 6\text{s}$$

$$\therefore 3.9 = \frac{a}{\sqrt{1 + (0.2513 \times 6)^2}}$$

$$\therefore a = 7.06^\circ\text{C}$$

متوسط درجة الحرارة :

$$T_m = \frac{37.6 + 45.4}{2} = 41.5^\circ\text{C}$$

: الحد الأقصى لدرجة الحرارة :

$$T_{max} = 41.5 + 7.06 = 48.56^{\circ}\text{C}$$

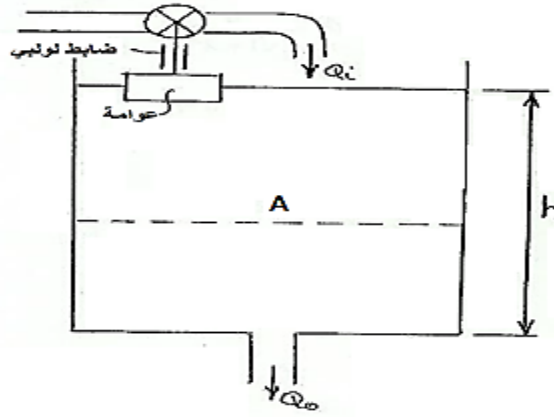
: الحد الأدنى لدرجة الحرارة :

$$T_{min} = 41.5 - 7.06 = 34.44^{\circ}\text{C}$$

2. 2 أمثلة إضافية محلولة في عناصر التأخر الآسي :

[1] يبين الشكل أدناه صهريجاً كمية المياه الداخلة فيه Q_i والخارجة منه Q_o يتم التحكم في منسوب المياه بواسطة صمام يضبط وضعه باستخدام عوامة يمكن تعديل وضعها بواسطة لولب . يتناسب تدفق المياه إلى الصهريج مع حركة العوامة ويمكن اعتبار تدفق المياه إلى خارج الصهريج متناسباً مع منسوب المياه الموجودة به ، وذلك عندما يكون التغير في المنسوب صغيراً .

استنتب العلاقة بين العلو الفعلي لمنسوب المياه ، وبين العلو المطلوب عند تغيير ضبط اللولب.



الحل:

نفرض أن العلو الفعلي لمنسوب المياه هو h_o

وأنَّ العلو المطلوب هو h_i

عليه يكون التغير في المنسوب هو $h_i - h_o$

بما أن كمية المياه الداخلة إلى الصهريج تتناسب مع حركة العوامة فإنَّ :

$$Q_i \propto (h_i - h_o)$$

$$\therefore Q_i = C_1(h_i - h_o)$$

حيث C_1 مقدار ثابت

كما أن كمية المياه الخارجة من الصهريج تتناسب مع علو منسوب المياه فيه ، أي أنّ :

$$Q_o \propto h_o$$

$$\therefore Q_o = C_2 h_o$$

حيث C_2 مقدار ثابت

من معادلة استمرارية السريان ،

$$Q_i - Q_o = Av = A \frac{dh_o}{dt} = ADh_o$$

حيث A = مساحة مقطع الصهريج

$$\therefore c_1(h_i - h_o) - c_2 h_o = ADh_o$$

$$c_1 h_i - c_1 h_o - c_2 h_o = ADh_o$$

$$c_1 h_i = c_1 h_o + c_2 h_o + ADh_o$$

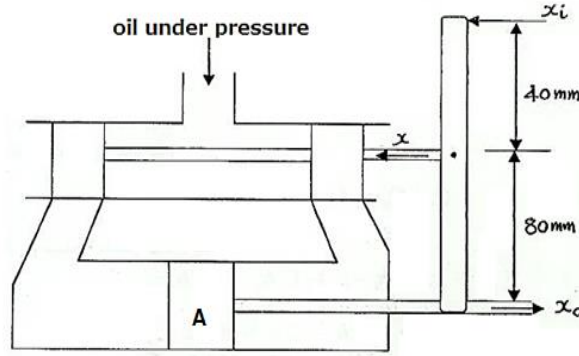
$$c_1 h_i = h_o \{C_1 + C_2 + AD\}$$

$$\text{عامل التحويل أو الانتقال ، } \frac{h_o}{h_i} = \frac{c_1}{c_1 + c_2 + AD}$$

[2] يوضح الشكل أدناه كباساً هايدروليكيّاً يتم التحكم فيه بصمام ذو حلقة ترددية ، عندما يكون الصمام في وضعه الأوسط يقف السريان عند نهايتي الاسطوانة . مساحة مقطع الكبّاس $0.003m^2$ وعندما يتحرك الصمام من وضعه الأوسط فإن معدل سريان الزيت إلى داخل الاسطوانة هو $0.01m^3/s$ لكل متر يتحركه الصمام.

أ] وضّح أن دالة الانتقال تكون على الصورة $k/(1 + \tau D)$ ، مع ذكر الافتراضات المناسبة ثم أوجد قيمة كل من k, τ .

ب] إذا تحركت نهاية الذراع فجأة 20mm من الوضع الأوسط ، فأوجد الازاحة الحدية أو النهائية ، وكذلك الزمن اللازم لحركة تعادل 85% من هذه الازاحة.



أ] نفرض أن Q هو معدل سريان السائل من الفتحات ، وأن x هي محصلة إزاحة الصمام

$$\therefore Q = 0.01xm^3/s$$

$$\text{محصلة إزاحة الصمام ، } x = e^+ - e^-$$

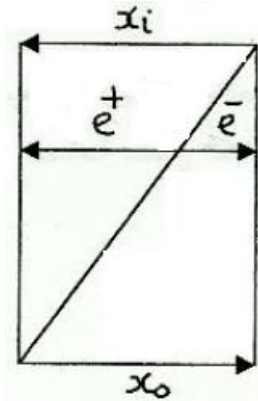
$$\frac{e^+}{x_i} = \frac{80}{120} \text{ بتشابه المثلثات:}$$

$$\therefore e^+ = \frac{80}{120} x_i$$

$$e^- = \frac{40}{120} x_o$$

$$\begin{aligned} \therefore x &= \frac{80}{120} x_i - \frac{40}{120} x_o \\ &= \frac{40}{120} (2x_i - x_o) = \frac{1}{3} (2x_i - x_o) \end{aligned}$$

$$\therefore Q = \frac{0.01}{3} (2x_i - x_o) \rightarrow (1)$$



نفس الشيء

باستخدام معادلة استمرارية السريان ،

$$Q = Av = A \frac{dx_0}{dt} = ADx_0 = 0.003Dx_0 \rightarrow (2)$$

بمساواة المعادلتين (1) و(2):

$$\frac{0.01}{3} (2x_i - x_0) = 0.003Dx_0$$

$$\frac{0.02}{3} x_i - \frac{0.01}{3} x_0 = 0.003Dx_0$$

$$\frac{0.02}{3} x_i = \left(\frac{0.01}{3} + 0.003D \right) x_0$$

$$\therefore T.O = \frac{X_0}{X_i} = \frac{\frac{0.02}{3}}{\frac{0.01}{3} + 0.003D}$$

بقسمة البسط والمقام $\div \frac{0.01}{3}$:

$$\frac{x_0}{x_i} = \frac{2}{1 + 0.9D}$$

وهذه العلاقة بنفس الصورة $\frac{K}{1+\tau D}$

حيث: $K = 2$ ، وثابت الزمن $\tau = 0.9S$

الافتراضيات المناسبة هي إهمال القصور الذاتي للأجزاء المتحركة، وكذلك إهمال تسرب وانضغاطية الزيت.

[ب] عند $x_i = 20mm$

$$\frac{x_0}{x_i} = \frac{k}{1 + \tau D}$$

$$x_0 = \frac{Kx_i}{1 + \tau D} = \frac{2 \times 20}{1 + 0.9D}$$

بالرجوع للصيغة العامة لدالة الخطوة:

$$x_0 = kx_i (1 - e^{-t/\tau})$$

$$\therefore x_0 = 40 (1 - e^{-t/0.9})$$

لإيجاد الإزاحة الحدية أو النهائية يجب تفاضل دالة الخطوة ومساواتها بالصفر ،

$$\begin{aligned}\frac{dx_0}{dt} &= 0 - \left(\frac{-1}{0.9} \times e^{-t/0.9} \right) = 0 \\ &= \frac{40}{0.9} e^{-t/0.9} = 0 \\ e^{-t/0.9} &= 0 \\ \therefore t &= \infty\end{aligned}$$

$$\therefore x_0 = 40(1 - e^{-\infty}) = 40(1 - 0) = 40mm$$

الإزاحة الحدية هي 40 mm عند $t = \infty$.

عند $x_0 = 0.85 \times 40mm$ ،

$$40(1 - e^{-t/0.9}) = 40 \times 0.85$$

$$1 - e^{-t/0.9} = 0.85$$

$$e^{-t/0.9} = 0.15$$

$$\ln e^{-t/0.9} = \ln 0.15$$

$$\frac{-t}{0.9} \ln e = \ln 0.15$$

$$\therefore t = \frac{\ln 0.15}{\ln e} \times -0.9 = \frac{-1.89712}{1} \times -0.9 = 1.71 s$$

[3] يوضح الشكل أدناه آلية مؤازرة تعمل بالهواء المضغوط ، حيث يتم التحكم في سريان الهواء إلى داخل

الأسطوانة بواسطة صمام قلبي (Flapper valve) يحركه ذراع . حركة الصمام y تساوي نصف حركة

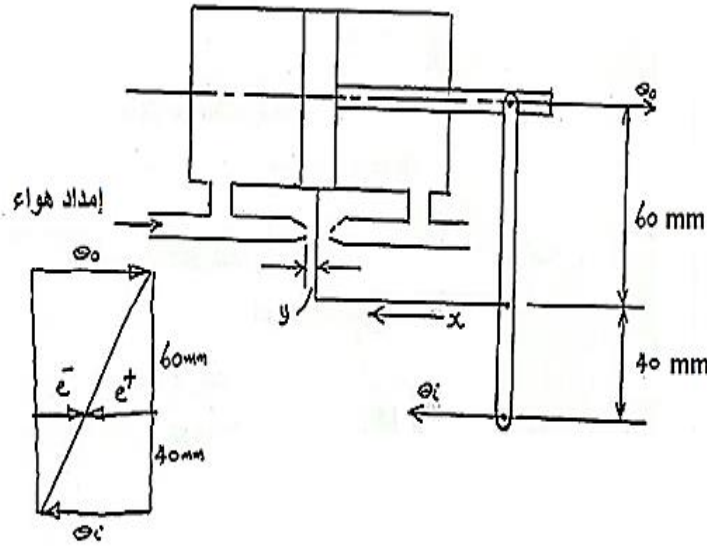
الوصلة x ، ومساحة المكبس تعادل $1600 mm^2$. يمكن إيجاد معدل سريان الهواء إلى داخل الأسطوانة

من العلاقة $Q = 0.01y m^3/s$ ، حيث y بالمتر .

[أ] استنبط دالة الانتقال للتركيبة الآلية ، مع إيجاد ثابت الزمن ، وذلك بإهمال مساحة مقطع عمود المكبس.

[ب] إذا كانت إشارة الدخل جيبيية ، ويُعبّر عنها بالعلاقة $\theta_i = 30 \sin 2t mm$ وهي مسلطة على

الذراع ، فاستنبط العلاقة التي يمكن استخدامها لإيجاد الحركة المستقرة للمكبس.



الحل:

[أ] من الشكل الهندسي للوصلة:

$$\text{محصلة إزاحة الوصلة} \quad , \quad x = \frac{60}{100} \times \theta_i - \frac{40}{100} \times \theta_o = \frac{3\theta_i - 2\theta_o}{5} m$$

$$\therefore y = \frac{x}{2} = \frac{3\theta_i - 2\theta_o}{10} m$$

$$\therefore Q = 0.01 \left(\frac{3\theta_i - 2\theta_o}{10} \right) m^3/s \rightarrow (1)$$

باستخدام معادلة استمرارية السريان ،

$$Q = Av = A \frac{d\theta_o}{dt} = 1600 \times 10^{-6} \frac{d\theta_o}{dt} \rightarrow (2)$$

بمساواة المعادلتين (1) و (2) نحصل على :

$$0.01 \left(\frac{3\theta_i - 2\theta_o}{10} \right) = 0.0016D\theta_o$$

$$\text{أو} \quad 3\theta_i - 2\theta_o = 1.6D\theta_o$$

$$T.O = \frac{\theta_o}{\theta_i} = \frac{3}{2+1.6D} = \frac{1.5}{1+0.8D} \quad \text{التي منها ،}$$

بالتالي فإن ثابت الزمن τ :

$$\tau = 0.8 S$$

[ب] إذا كان $\theta_i = 30 \sin pt$ ، فإن :

$$\theta_o = 30 \sin pt \times \frac{1.5}{1 + 0.8D}$$

يكون عامل الانتقال بالشكل $k/(1 + \tau D)$ حيث $k = 1.5$ وبالتالي من المعادلة :

$$\theta_o = \frac{ak}{\sqrt{(1 + p^2\tau^2)}} \sin(pt - \alpha)$$

حيث $\alpha = \tan^{-1} p\tau$

$$\begin{aligned} i. e. \theta_o &= \frac{30 \times 1.5}{\sqrt{1 + (2 \times 0.8)^2}} \sin[2t - \tan^{-1}(2 \times 0.8)] \\ &= 23.85 \sin(2t - 58^\circ) \end{aligned}$$

هكذا فإن الكباس له حركة جيبية بمطال $23.85mm$ متأخراً عن الدخل بزواوية مقدارها 58° .

[4] منظومة تروس قيادة لسفينة تعمل هايدروليكيًا حيث يسمح للزيت بالدخول إلى اسطوانة التشغيل خلال صمّام يعمل بعجلة قيادة السفينة . يتناسب العزم الواصل إلى دفة السفينة (Rudder) مع حركة عمود الصمام ويساوي $1KN.m$ لحركة مقدارها $1mm$. عزم المقاومة الناشئ من الماء إلى الدفة يساوي $6.5KN.m$ بسرعة مقدارها $1rad/s$.

بالإضافة إلى أن الصمام يتصل بعجلة القيادة يتصل أيضاً بالدفة بحيث تكون حركته بالـ (mm) تعطي بالمعادلة $(6.25\theta - 150)$ حيث θ و θ هما زاويتي العجلة والدفة على الترتيب بالـ (rad) .
في لحظة ما عندما لا تتحرف الدفة (حالة السكون) تعطى العجلة ازاحة لحظية مقدارها 90° وتكون في وضع الانحراف .

ما هي الزاوية التي تدور فيها الدفة وما هو الزمن اللازم لتدور الدفة خلال تسع أعشار هذه الزاوية ؟
الحل :

إزاحة عمود الصمام \propto العزم الواصل الي دفة السفينة (T)

$$T = 1KN.m = 1 \times 10^3 N.m$$

$$\text{الازاحة} = 1\text{mm} \quad , T/\text{mm} = 1 \times 10^3 \text{N.m}$$

عزم المقاومة الناشئ من الماء إلى الدفة:

$$T_R = 6.5 \text{KN.m} = 6.5 \times 10^3 \text{N.m}$$

$$\omega = 1 \text{rad/s}$$

$$\therefore C = \frac{T}{\omega} = \frac{6.5 \times 10^3}{1} = 6.5 \times 10^3 \text{N.m/(rad/S)}$$

الصمام بالإضافة إلى انه يتصل بعجلة القيادة يتصل أيضاً بالدفة

$$\text{الإزاحة} = (6.25\phi - 15\theta) \text{mm}$$

حيث $\phi \equiv$ إزاحة عجلة القيادة

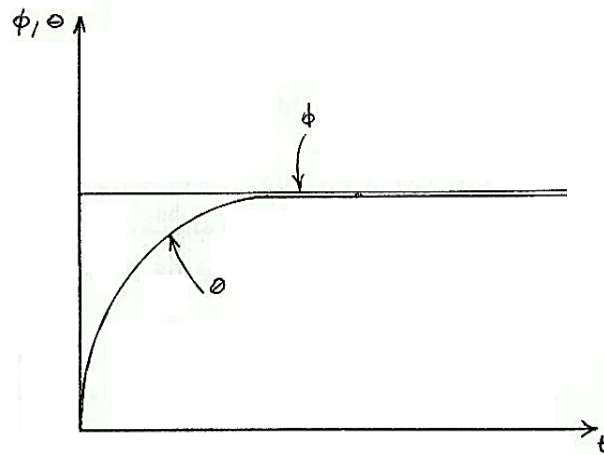
$\theta \equiv$ إزاحة الدفة

نوع عامل التأخر الأسى هو دخل خطوة (Step input)

(حالة السكون ، عدم الانحراف) $\theta = 0$

$$\phi = 90^\circ = \frac{90 \times \pi}{180} = \frac{\pi}{2} \text{rad}$$

$\theta = ?$



معادلة الحركة:

$$(6.25\phi - 15\theta) \times 10^3 - 6.5 \times 10^3 D\theta = ID^2\theta$$

$$(6.25\phi - 15\theta) \times 10^3 - 6.5 \times 10^3 D\theta = 0$$

$$6.5D\theta + 15\theta = 6.25\phi$$

$$\theta[6.5D + 15] = 6.25\phi$$

$$\frac{\theta}{\phi} = \frac{6.25}{15 + 6.5D}$$

الاستجابة لدخل الخطوة :

$$15\theta + 6.5D\theta = 6.25\phi$$

$$\phi = \frac{\pi}{2}$$

الحالة المستقرة (P.I) :

$$\theta = K = \phi$$

$$D\theta = 0$$

$$15k + 0 = 6.25 \times \frac{\pi}{2}$$

$$\therefore k = \frac{6.25\pi}{2} \times \frac{1}{15} = 0.208\pi$$

$$\therefore \theta = k = 0.208\pi$$

الحالة غير المستقرة (C.F) :

$$\theta = Re^{st}$$

$$D\theta = sRe^{st}$$

$$15Re^{st} + 6.5SRe^{st} = 0$$

$$Re^{st}[15 + 6.5S] = 0$$

$$s = -\frac{15}{6.5} = -2.31$$

الحل الكامل ، $\theta = P.I + C.F$

$$\theta = 0.208\pi + Re^{-2.31t}$$

الشروط الحدودية "Boundary conditions" :

عند $t = 0$ و $\theta_0 = 0$

$$0 = 0.208\pi + R$$

$$R = -0.208\pi$$

الحل الكامل:

$$\theta = 0.208\pi - 0.208\pi e^{-2.31t}$$

$$\theta = 0.208\pi(1 - e^{-2.31t})$$

عند $t = \infty$ ،

$$\theta = 0.208\pi(1 - 0) = 0.208\pi$$

$$0.9 \times 0.208\pi = 0.208\pi(1 - e^{-2.31t})$$

$$0.9 = 1 - e^{-2.31t}$$

$$e^{-2.31t} = 0.1$$

بأخذ اللوغاريثم الطبيعي على الطرفين :

$$Lne^{-2.31t} = Ln0.1$$

$$\therefore -2.31t Lne = Ln0.1$$

$$\therefore t = \frac{Ln0.1}{Lne} \times -\frac{1}{2.31} = 0.997s$$

2.3 مسائل في عناصر التأخر الآسي :

[1] ثيرموميتر بثابت زمن مقداره 6s يتم أخذه عند درجة حرارة غرفة بمقدار $15C^\circ$ ويغمر في سائل عند $60 C^\circ$ ، ماذا سيقراً الثيرموميتر بعد 5s.

Ans. (40.5C°)

[2] ثيرموميتر عند درجة حرارة غرفة $15^\circ C$ يتم تعريضه لارتفاع مفاجيء في درجة الحرارة ، حيث أوضح قراءة مقدارها $55^\circ C$ خلال 3.55s وبعد 3.5s إضافية ، أصبحت القراءة $75^\circ C$. أوجد ثابت الزمن للثيرموميتر والارتفاع المطبق في درجة الحرارة .

Ans (5.04s ، 90.9C°)

[3] ثيرموميتر غاز موصليته الحرارية $0.02W/C^\circ$ وسعته الحرارية $0.1J/C^\circ$.

أ] حدد ثابت الزمن للثيرموميتر .

ب] إذا كان الثيرموميتر عند درجة الحرارة $20^{\circ}C$. أحسب القراءة بعد $10s$ من غمره في سائل درجة حرارته $80^{\circ}C$.

4] يكون سريان الحرارة في غلاية $1.5(\theta_i - \theta_o)kw$ حيث θ_i هو ضبط المتحكم (controller setting) و θ_o هي درجة حرارة الغلاية . السعة الحرارية للغلاية تكون مساوية لـ $150 kj/C^{\circ}$.

أ] تحسّل على عامل التحويل أو الانتقال وثابت الزمن للغلاية.

ب] إذا كانت الغلاية تشتغل باستقرار عند $100^{\circ}C$ وتمت إعادة ضبط المتحكم فجأة إلى $200^{\circ}C$ ، ما هو الزمن الذي ستستغرقه درجة حرارة الغلاية لتصل إلى $100^{\circ}C$.

Ans (1(1 + 100D) ، 100s ، 69.3s)

5] من الشكل أدناه ، إذا تمّ تحريك الدخل x_i باستقرار من وضعه الإتزاني بسرعة $5mm/s$ ، أوجد:

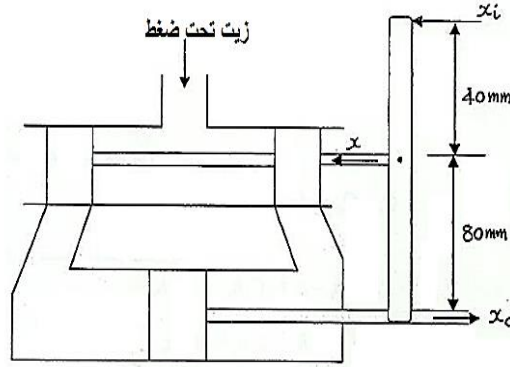
أ] حركة الكباس بعد $4s$ من بداية التشغيل.

ج] إذا كان الثيرموميتر عند درجة حرارة $20^{\circ}C$ فأحسب القراءة بعد $10s$ من تسخين السائل المحيط به بمعدل $2^{\circ}C/s$ بدءاً من درجة حرارة مقدارها $20^{\circ}C$.

Ans (5s ، 71.9^{\circ}C ، 31.35^{\circ}C)

ب] الزمن المأخوذ للكباس ليتحرك مسافة $20mm$.

Ans (31.1mm ، 2.863s)



[6] بالرجوع للشكل في المسألة السابقة، إذا تم إعطاء الدخل x_i حركة جيبيية بمطال 20 mm وتردد 1 Hz ، أوجد السعة المستقرة لحركة الكباس ، وزاوية التأخر.

Ans (6.97mm ، 80°C)

[7] بحيرة صغيرة بمساحة سطح مقدارها 10^4 m^2 يتم تغذيتها بجدول ويتم قياس السريان إلى الخارج بواسطة هدار (*weir*) يتم إعطاء معدل السريان بـ $Q = 5h^{3/2} \text{ m}^3/\text{s}$ حيث h هو سم الماء فوق الهدار بالأمتار .

أ] تحصل على علاقة بين السريان الخرجي والسريان الداخلي لتفاوتات صغيرة في h .

ب] عندما تكون الأحوال مستقرة و h مساوية لـ 0.1 m ، هنالك عاصفة تتسبب في زيادة السريان الداخلي باضطراد بمقدار $10^{-4} \text{ m}^3/\text{s}$ كل ثانية. أوجد معدل السريان فوق الهدار:

[1] تحت الأحوال المستقرة.

[2] بعد 20 دقيقة من بداية العاصفة .

$$\text{Ans} \cdot \left(\frac{Q_0}{Q_i} = \frac{1}{1 + \left(\frac{4000}{3\sqrt{h}} \right) D} , 0.158 \text{ m}^3/\text{s} , 0.1737 \text{ m}^3/\text{s} \right)$$

[8] دفة توجيه باخرة يتم تشغيلها بواسطة مرحل هايدروليكي حيث يتدفق الزيت إلى داخل اسطوانة المرحل عبر صمام يتحكم في إزاحتها من موضع الإغلاق بواسطة عجلة القيادة .

العزم المسلط على الدفة يتناسب طردياً مع إزاحة الصمام بما يعادل $105N.m$ لكل $1mm$ إزاحة ، ومقاومة الماء لدوران الدفة يتناسب طردياً مع سرعة دورانها ويساوي $675 N.m(rad/s)$.

الصمام متصل بالدفة إلى جانب اتصاله بعجلة القيادة وإزاحته $(6.25\theta_i - 15\theta_0)mm$ حيث θ_0 و θ_i يرمزان لإزاحة عجلة القيادة والدفة على التوالي.

إذا تم إزاحة عجلة القيادة فجأة بمقدار 90° أوجد إزاحة الدفة الاستقرارية والزمن لبلوغ الإزاحة تسع أعشار الإزاحة الاستقرارية .

Ans (0.2083π rad ، 0.988s)

[9] حدافة تدار بواسطة محرك كهربائي ، يتم التحكم في سرعتها بواسطة ضبط بوتنشيوميتر دخل باستخدام نظام تحكم سرعة مغلق الحلقة ، عزم القصور الذاتي الضمني للحدافة والمحرك يكون $100kgm^2$ ، وخطأ سرعة مقداره $1 rad s^{-1}$ ينتج عزمًا على الحدافة مقداره $45N.m$. العزم الاحتكاكي يكون $5N.m$ عندما تكون سرعة الحدافة $1rad s^{-1}$.

بالنظام عند السكون ، فإن ضبط البوتنشيوميتر الداخلي يزداد فجأة من صفر إلى $50rev/min$. اشتق العلاقة بين سرعة الحدافة المتعاقبة والزمن ، أحسب خطأ سرعة الحالة المستقرة للحدافة.

Ans (ω_o(t) = 1.5π(1 - e^{-0.5t})rads⁻¹ ، 5rev/min)

[10] السريان الخرجي لسائل من وعاء قطره $0.5m$ يكون متناسباً مع علو الماء في الوعاء ، هنالك صمام كروي يتم تشغيله بمنسوب السائل يقوم بتنظيم السريان الداخلي إلى $0.125xm^3s^{-1}$ ، حيث x هو هبوط المنسوب أسفل قيمة مرغوبة مقدارها $1.5m$. إذا تم فتح صمام الإيقاف في ماسورة السريان الخرجي فجأة بحيث أن السريان الخرجي يتغير من صفر إلى $0.01hm^3s^{-1}$ ، حيث h هو المنسوب الفعلي للوعاء ، حدد:

أ] قيمة الحالة المستقرة لمنسوب السائل في الخزان.

ب] الزمن المأخوذ لكي يهبط المنسوب في الخزان $8Cm$.

ج] القيم اللحظية للسريان الدخلي والسريان الخرجي، بعد فتح الصمام بـ t ثانية.

$$Ans \left(1.388m , 1.845s , 0.0139(1 - e^{-0.6875t}) , 0.0139(1 + 0.079e^{-0.6875t}) \right)$$

2.4 استجابة العناصر ذات عامل أو دالة التأخر المركب: (Response of Complex Lag Elements)

1. دالة الخطوة "Step Input" :

الشروط الأولية لدالة الخطوة :

$$\theta_i = 0, \quad at \ t < 0$$

$$\theta_i = k \quad , at \ t \geq 0$$

$$\theta_i = k = 1(\text{unit step}) \quad (\text{خطوة ذات وحدة})$$

الصيغة القياسية لنظام ذو عامل تحويل أو انتقال مركب هي :

$$T.O = \frac{\theta_o}{\theta_i} = \frac{1}{1 + 2\zeta\tau D + \tau^2 D^2}$$

بالضرب عكسياً للمعادلة عاليه:

$$\theta_o + 2\zeta\tau D\theta_o + \tau^2 D^2\theta_o = \theta_i \rightarrow (1)$$

الحل الكامل للمعادلة التفاضلية عاليه:

$$\theta_o = P.I + C.F$$

الحالة المستقرة (P.I) "Steady State" :

$$\theta_o = \theta_i = k = 1$$

الحالة اللامستقرة أو الحالة العابرة "Transient State" (C.F) :

$$\theta_o = Re^{st}$$

$$\frac{d\theta_o}{dt} = D\theta_o = SRe^{st}$$

$$\frac{d^2\theta_o}{dt^2} = D^2\theta_o = S^2Re^{st}$$

$$Re^{st} + 2\zeta\tau S Re^{st} + \tau^2 S^2 Re^{st} = 0$$

$$Re^{st}(1 + 2\zeta\tau S + \tau^2 S^2) = 0$$

$$\tau^2 S^2 + 2\zeta\tau S + 1 = 0$$

$$S = \frac{-b \pm \sqrt{b^2 - 4ac}}{2a}$$

$$\begin{aligned} \therefore S &= \frac{-2\zeta\tau \pm \sqrt{4\zeta^2\tau^2 - 4\tau^2}}{2\tau^2} = \frac{-2\zeta\tau \pm \sqrt{4\tau^2(\zeta^2 - 1)}}{2\tau^2} \\ &= \frac{-2\zeta\tau \pm 2\tau\sqrt{\zeta^2 - 1}}{2\tau^2} = \frac{-\zeta}{\tau} \pm \frac{1}{\tau}\sqrt{\zeta^2 - 1} \end{aligned}$$

الحالة الأولى :

عندما $\zeta = 0$ (تردد حر أو غير مخمد)

$$S = \frac{-\zeta}{\tau} \pm \frac{1}{\tau}\sqrt{\zeta^2 - 1}$$

بالتعويض عن $\zeta = 0$

$$\therefore S = \pm \frac{1}{\tau}\sqrt{-1} = \pm j \frac{1}{\tau}$$

$$\therefore \theta_o = Re^{st} = Re^{\pm j \frac{t}{\tau}}$$

معلوم أن:

$$e^{j\theta} = \cos \theta + j \sin \theta \rightarrow (2)$$

و

$$e^{-j\theta} = \cos \theta - j \sin \theta \rightarrow (3)$$

بجمع المعادلتين (2) و (3) نتحصل على :

$$\cos \theta = \frac{e^{j\theta} + e^{-j\theta}}{2}$$

وبطرح المعادلة (3) من المعادلة (2) نحصل على :

$$j \sin \theta = \frac{e^{j\theta} - e^{-j\theta}}{2}$$

$$\therefore \theta_o = R \cos(\theta - \Psi) = R \cos\left(\frac{t}{\tau} - \Psi\right)$$

الحل الكامل: $\theta_o = P.I + C.F$

$$\therefore \theta_o = 1 + R \cos\left(\frac{t}{\tau} - \Psi\right) \rightarrow (4)$$

بتطبيق الشروط الحدودية :

عند $t = 0$ و $\theta_o = 0$ للمعادلة (4)

$$0 = 1 + R \cos(-\Psi) = 1 + R \cos \Psi$$

$$R \cos \Psi = -1 \quad \therefore R = \frac{-1}{\cos \Psi}$$

عند $t = 0$ و $D\theta_o = 0$ للمعادلة (4)

$$D\theta_o = 0 + R \left[-\frac{1}{\tau} \sin\left(\frac{t}{\tau} - \Psi\right) \right] = 0$$

$$-\frac{R}{\tau} \sin(-\Psi) = 0$$

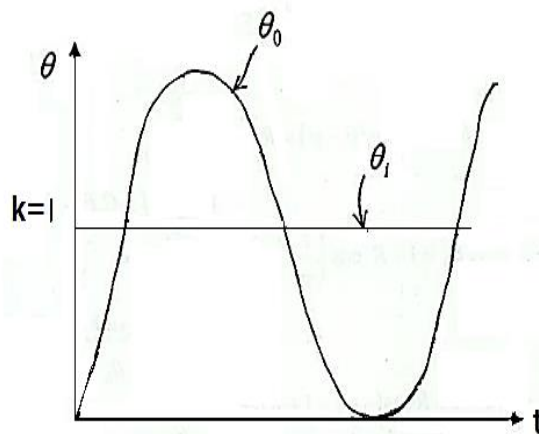
$$\therefore \frac{R}{\tau} \sin \Psi = 0 \quad \therefore \sin \Psi = 0$$

وبالتالي : $\Psi = \sin^{-1} 0 = 0$

$$\therefore R = \frac{-1}{\cos \Psi} = \frac{-1}{\cos 0} = \frac{-1}{1} = -1$$

$$\therefore \theta_o = 1 - \cos \frac{t}{\tau} = 1 - \cos \omega_n t$$

بما أن $\left(\omega_n = \frac{1}{\tau}\right)$



الحالة الثانية :

عندما $\zeta < 1$ (تردد ناقص المضاءلة) (*Under - Damped Oscillatory*)

$$s = \frac{-\zeta}{\tau} \pm \frac{1}{\tau} \sqrt{\zeta^2 - 1}$$

يمكن كتابتها بالصورة التالية:

$$S = \frac{-\zeta}{\tau} \pm j \frac{1}{\tau} \sqrt{1 - \zeta^2}$$

الحالة اللامستقرة (C.F)

$$\theta_o = Re^{st}$$

$$\theta_o = Re^{\left(\frac{-\zeta}{\tau} \pm j \frac{1}{\tau} \sqrt{1 - \zeta^2}\right)t}$$

$$= Re^{\frac{-\zeta t}{\tau}} \cos\left(\frac{t}{\tau} \sqrt{1 - \zeta^2} - \Psi\right)$$

$$\omega_d = \omega_n \sqrt{1 - \zeta^2} = \frac{1}{\tau} \sqrt{1 - \zeta^2} \text{ ، التردد المخمد}$$

$$\therefore \theta_o = Re^{\frac{-\zeta t}{\tau}} \cos(\omega_d t - \Psi)$$

$$\text{الكامل الحل ، } \theta_o = P.I + C.F$$

$$\theta_o = 1 + Re^{\frac{-\zeta t}{\tau}} \cos(\omega_d t - \Psi)$$

بتطبيق الشروط الحدودية:

$$\text{عند } t = 0 \text{ و } \theta_o = 0$$

تصبح المعادلة عاليه كالآتي :

$$0 = 1 + R \cos(-\Psi)$$

$$0 = 1 + R \cos \Psi$$

$$R \cos \Psi = -1 \quad \therefore R = \frac{-1}{\cos \Psi}$$

$$\text{عند } t = 0 \text{ و } D\theta_o = 0$$

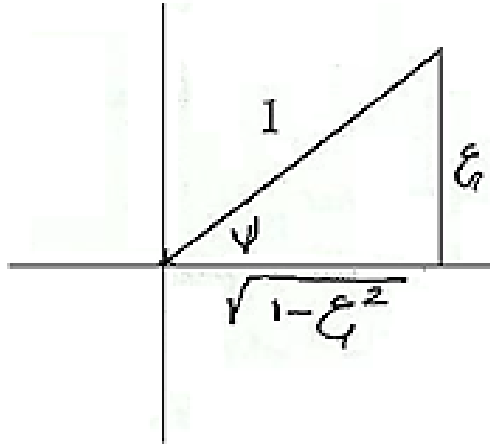
$$\therefore D\theta_o = 0 + R \left[e^{\frac{-\zeta t}{\tau}} \times -\omega_d \sin(\omega_d t - \Psi) + \cos(\omega_d t - \Psi) \times \frac{-\zeta}{\tau} e^{\frac{-\zeta t}{\tau}} \right]$$

$$0 = R \left[-\omega_d \sin(-\Psi) - \frac{\zeta}{\tau} \cos(-\Psi) \right]$$

$$0 = \omega_d \sin \Psi - \frac{\zeta}{\tau} \cos \Psi$$

$$\omega_d \sin \Psi = \frac{\zeta}{\tau} \cos \Psi$$

$$\begin{aligned} \frac{\sin \Psi}{\cos \Psi} = \tan \Psi &= \frac{\zeta}{\tau \omega_d} = \frac{\omega_n \zeta}{\omega_d} = \frac{\omega_n \zeta}{\omega_n \sqrt{1 - \zeta^2}} \\ &= \frac{\zeta}{\sqrt{1 - \zeta^2}} \end{aligned}$$

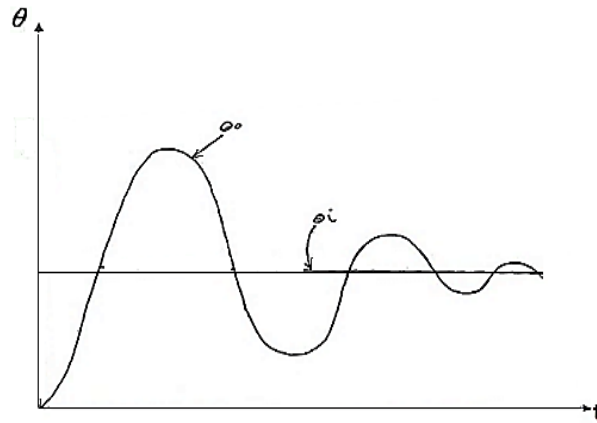


$$\tan \Psi = \frac{\zeta}{\sqrt{1 - \zeta^2}} \quad \therefore \Psi = \sin^{-1} \frac{\zeta}{\sqrt{1 - \zeta^2}}$$

$$\cos \Psi = \frac{\sqrt{1 - \zeta^2}}{1} = \sqrt{1 - \zeta^2}$$

$$R = \frac{-1}{\cos \Psi} = \frac{-1}{\sqrt{1 - \zeta^2}} \quad \text{لكن}$$

$$\therefore \theta_o = 1 - \frac{1}{\sqrt{1 - \zeta^2}} e^{-\frac{\zeta t}{\tau}} \cos \left(\frac{t}{\tau} \sqrt{1 - \zeta^2} - \tan^{-1} \frac{\zeta}{\sqrt{1 - \zeta^2}} \right)$$



تردد ناقص الإخماد (Under- Damped Oscillatory)

الحالة الثالثة:

عندما $\zeta = 1$ (تردد حرج الإخماد) (Critically Damped Frequency)

$$s = \frac{-\zeta}{\tau} \pm \frac{1}{\tau} \sqrt{\zeta^2 - 1}$$

$$S = \frac{-1}{\tau}$$

الحالة اللامستقرة (C.F) :

$$\theta_o = Re^{st} = Re^{\frac{-t}{\tau}}$$

$$\theta_o = 1 + Re^{\frac{-t}{\tau}}$$

الحل الكامل:

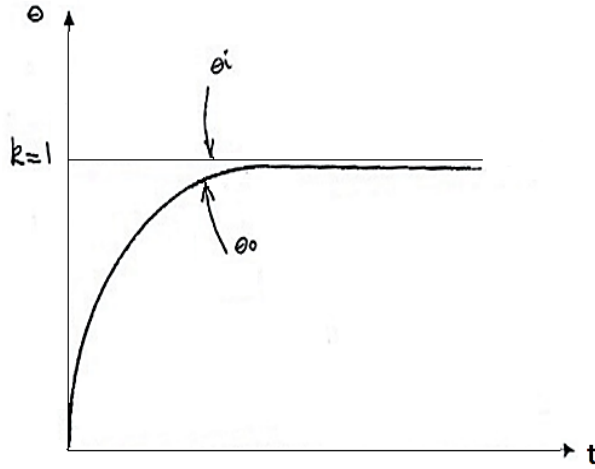
الشروط الحدودية :

$$\theta_o = 0 \text{ و } t = 0$$

$$\theta_o = 1 + Re^{\frac{-t}{\tau}}$$

$$0 = 1 + R \quad \therefore R = -1$$

$$\therefore \theta_o = 1 - e^{\frac{-t}{\tau}} = 1 - e^{\omega_n t}$$



اهتزاز خرج المضاعلة غير متارجح

Critically Damped Vibration (Non-Oscillatory)

الحالة الرابعة:

عندما $\zeta > 1$ (تردد زائد المضاعلة) (over-damped frequency)

$$S = \frac{-\zeta}{\tau} \pm \frac{1}{\tau} \sqrt{\zeta^2 - 1}$$

الحالة غير المستقرة (C.F):

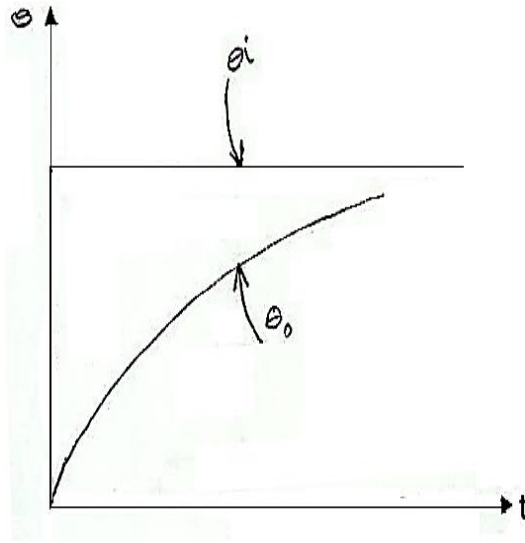
$$\theta_o = Re^{st} = Re^{\left(\frac{-\zeta}{\tau} \pm \frac{1}{\tau} \sqrt{\zeta^2 - 1}\right)t}$$

$$\theta_o = P.I + C.F$$

الحل الكامل :

$$\theta_o = 1 + Re^{\left(\frac{-\zeta}{\tau} \pm \frac{1}{\tau} \sqrt{\zeta^2 - 1}\right)t}$$

$$\theta_o = 1 + Re^{\frac{-\zeta}{\tau}t} \left[e^{\pm \frac{t}{\tau} \sqrt{\zeta^2 - 1}} \right]$$



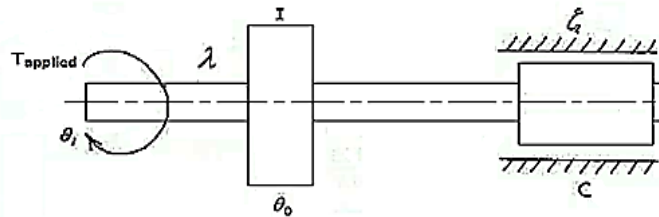
اهتزاز زائد المضاءلة (غير متأرجح)

Over Damped Vibration (Non-Oscillatory)

2.5 أمثلة محلولة في عناصر التأخر المركب :

[1] حدافة تُدار بواسطة محرك كهربائي يتم التحكم فيها أوتوماتيكياً لتتبع حركة العجلة اليدوية. عزم القصور الذاتي الضمني للحدافة يكون 150 kgm^2 وعزم المحرك المطبق عليها يكون 2400 N.m لكل rad من عدم المحاذاة بين الحدافة والعجلة اليدوية . الاحتكاك اللزج يكون مكافئاً لعزم مقداره $600 \text{ N.m rad}^{-1} \text{ s}$ اذ تم تدوير العجلة اليدوية فجأة خلال 60° عندما يكون النظام في حالة سكون ، حدّد تعبيراً للوضع الزاوي للحدافة بالنسبة للزمن.

الحل:



عزم القصور الذاتي ، $I = 150 \text{ kgm}^2$ ، $\lambda = 2400 \text{ N.m/rad}$

معامل الاحتكاك اللزج ، $C = 600 \text{ N.ms/rad}$

$$\text{ازاحة العجلة اليدوية} \quad \theta_i = 60^\circ = \frac{60 \times \pi}{180} = \frac{\pi}{3} \text{ rad}$$

$$\theta_o(t) = ?$$

معادلة الحركة :

$$\lambda(\theta_i - \theta_o) - C\theta_o = I\ddot{\theta}_o$$

$$\lambda\theta_i - \lambda\theta_o - CD\dot{\theta}_o = ID^2\ddot{\theta}_o$$

$$\lambda\theta_i = \lambda\theta_o + CD\dot{\theta}_o + ID^2\ddot{\theta}_o$$

$$T.O = \frac{\lambda}{\lambda + CD + ID^2} \text{ عامل التحويل أو الانتقال}$$

بقسمة البسط والمقام $\div \lambda$:

$$\frac{\theta_o}{\theta_i} = \frac{1}{1 + \frac{C}{\lambda}D + \frac{I}{\lambda}D^2}$$

والذي هو مناظر للصورة القياسية للتأخر المركب ،

$$\frac{1}{1 + 2\zeta\tau D + \tau^2 D^2}$$

$$\therefore 2\zeta\tau = \frac{C}{\lambda} \quad , \quad 2\zeta\tau = \frac{600}{2400} = 0.25 \rightarrow (1)$$

$$\tau^2 = \frac{I}{\lambda} = \frac{150}{2400} \quad , \quad \therefore \tau = \sqrt{\frac{150}{2400}} = 0.25 \text{ sec} \rightarrow (2)$$

بتعويض قيمة τ من المعادلة (2) في المعادلة (1) ،

$$2 \times 0.25\zeta = 0.25$$

$$\therefore \zeta = \frac{0.25}{0.5} = 0.5$$

بما ان $\zeta < 1$ فإن التردد (الاهتزاز) يكون ناقص المضاءلة

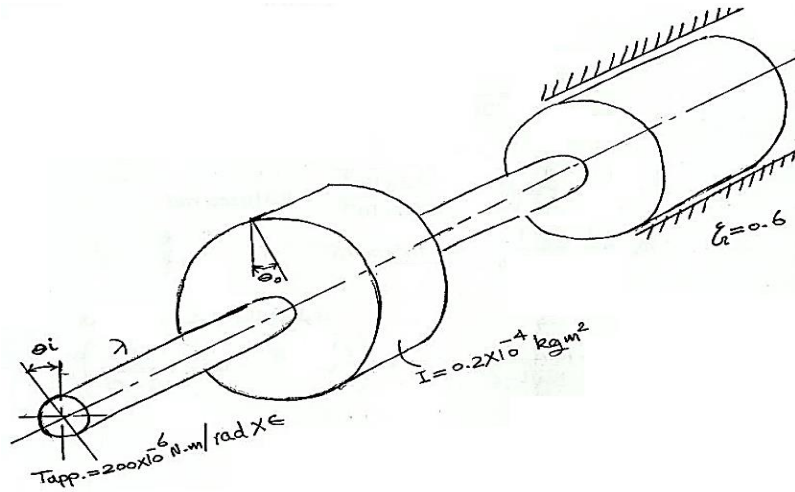
$$\text{استجابة دالة الخطوة} \quad \theta_o = \theta_i \left(1 + Re^{\frac{-\zeta t}{\tau}} \cos(\omega_d t - \Psi) \right)$$

$$\theta_o = \frac{\pi}{3} \left(1 - \frac{1}{\sqrt{1 - \zeta^2}} e^{\frac{-\zeta t}{\tau}} \cos \left(\frac{t}{\tau} \sqrt{1 - \zeta^2} - \tan^{-1} \frac{\zeta}{\sqrt{1 - \zeta^2}} \right) \right)$$

$$\theta_o = \frac{\pi}{3} \left(1 - \frac{1}{\sqrt{1-0.5^2}} e^{(-0.5/0.25)t} \cos \left(\frac{t}{0.25} \sqrt{1-0.5^2} - \tan^{-1} \frac{0.5}{\sqrt{1-0.5^2}} \right) \right)$$

$$\therefore \theta_o = \frac{\pi}{3} [1 - 1.155e^{-2t} \cos(3.46t - 0.58)]$$

[2] في جهاز تحكم من على البعد نجد أن الحمل عند الخرج لديه عزم قصور ذاتي مقداره 0.2 kg Cm^2 ومعامل المضاءلة يساوي 0.6 من معامل المضاءلة الحرج . يعطي المحرك عزمًا مقداره $200 \mu\text{N.m/rad}$ مضروباً في الخطأ . إذا تعرض عمود الخرج إلى تشويش في شكل إزاحة مفاجئة من موضع الاتزان. أحسب القيمة المئوية القصوى للمجازرة لعمود الخرج عند محاولته للرجوع إلى وضع الاتزان والزمن بعد هذا التشويش عندما يصل إلى قيمته القصوى.



معادلة الحركة:

$$\lambda(\theta_i - \theta_o) - C\theta_o^0 = I\theta_o^{00}$$

$$\lambda\theta_i - \lambda\theta_o - CD\theta_o = ID^2\theta_o$$

$$\lambda\theta_i = \lambda\theta_o + CD\theta_o + ID^2\theta_o$$

$$= \theta_o \{ \lambda + CD + ID^2 \}$$

$$T.O = \frac{\theta_o}{\theta_i} = \frac{\lambda}{\lambda + CD + ID^2} = \frac{1}{1 + \frac{C}{\lambda}D + \frac{I}{\lambda}D^2} = \frac{1}{1 + 2\zeta\tau D + \tau^2 D^2}$$

الاستجابة لهذا النظام هي استجابة تأخر مركب .

بالتناظر بين عامل التحويل المعطى بالمسألة وعامل التحويل القياسي لنظم التأخر المركب نحصل على :

$$2\zeta\tau = \frac{C}{\lambda}$$

من معطيات المسألة:

$$\lambda = \frac{C}{C_c}, C = 0.6C_c \therefore \zeta = 0.6$$

$$\lambda = 200 \times 10^{-6} N.m/rad$$

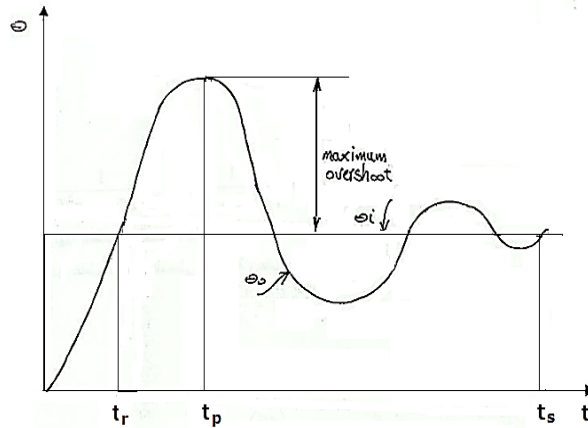
$$2 \times 0.6\tau = \frac{C}{200 \times 10^{-6}} \rightarrow (1)$$

$$\tau^2 = \frac{I}{\lambda} \therefore \tau = \sqrt{\frac{I}{\lambda}} = \sqrt{\frac{0.2 \times 10^{-4}}{200 \times 10^{-6}}} = 0.316 \text{ sec/rad}$$

$$\therefore \omega_n = \frac{1}{\tau} = \frac{1}{0.316} = 3.165 \text{ rad/s}$$

الحل الكامل لاستجابة دالة الخطوة:

$$\theta_o = 1 - \frac{1}{\sqrt{1-\zeta^2}} e^{-\frac{\zeta}{\tau}t} \cos\left(\frac{t}{\tau} \sqrt{1-\zeta^2} - \tan^{-1} \frac{\zeta}{\sqrt{1-\zeta^2}}\right)$$



زمن الصعود (**Rise time**) (t_r): هو الزمن الذي تصل فيه الاستجابة للمرة الأولى إلى

قيمتها النهائية المستقرة.

الزمن الأقصى (**Peak time**) (t_p): هو الزمن الذي تصل فيه الاستجابة إلى قيمتها القصوى.

زمن الضبط أو الاستقرار (Settling time) (t_s) : هو الزمن المطلوب قبل ان تتأرجح الاستجابة أقل من (2% إلى 5%) من قيمتها النهائية المستقرة.

$$t_p = \frac{\theta}{\omega_d} = \frac{\pi}{\omega_d} = \frac{\pi}{\omega_n \sqrt{1-\zeta^2}}$$

$$\therefore t_p = \frac{\pi}{3.165 \sqrt{1-0.6^2}} = 1.241 \text{ seconds}$$

$$\theta_o = 1 - \frac{1}{\sqrt{1-\zeta^2}} e^{-\frac{\zeta}{\tau} t} \cos \left(\frac{t}{\tau} \sqrt{1-\zeta^2} \tan^{-1} \frac{\zeta}{\sqrt{1-\zeta^2}} \right)$$

$$\theta_o = 1 - \frac{1}{\sqrt{1-0.6^2}} e^{-\frac{0.6}{0.316} \times 1.241} \cos \left[\left(\frac{1.241}{0.316} \sqrt{1-0.6^2} - \tan^{-1} \frac{0.6}{\sqrt{1-0.6^2}} \times \frac{\pi}{180} \right) \times \frac{180}{\pi} \right]$$

$$\therefore \theta_o = 1 + 0.0948 = 1.0948 \text{ rad}$$

$$\theta_o = 1 - 0.0948 = 1.0948 \text{ rad}$$

$$P.O = \frac{0.0948}{1} \times 100\% = 9.48\%$$

أيضاً يمكن حساب المجاوزة القصوى المئوية كالتالي :

$$P.O = 100 e^{-\zeta \pi / \sqrt{1-\zeta^2}}$$

$$\therefore P.O = 100 e^{-0.6 \pi / \sqrt{1-0.6^2}} = 9.48\%$$

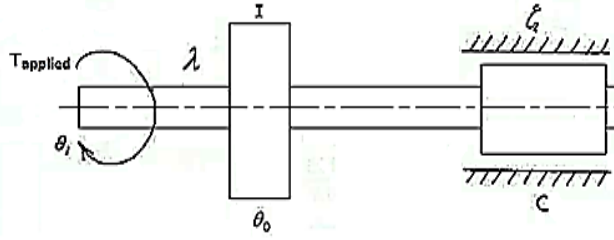
أو يمكن حسابها كما يلي :

$$P.O = 100 e^{-\frac{\zeta}{\tau} t} = 100 e^{-\frac{0.6}{0.316} \times 1.241} = 9.48\%$$

[3] منظومة مؤازرة للتحكم في وضع كتلة دوّارة يتم استقرارها إلى حد ما بواسطة مضاعلة احتكاك لزجة تساوي ثلاث أرباع المضاعلة الحرجة المطلوبة . إذا كانت قيمة التردد الطبيعي الحر (غير المخمد) للمنظومة هي 12 HZ .

اشتق تعبيراً لخرج المنظومة إذا تمّ تحريك متحكم الدخل فجأة إلى وضع جديد من السكون ومنه أوجد المجاوزة القصوى المئوية للاستجابة.

الحل:



معطيات المسألة :

$$c = 0.75c_c$$

$$\therefore \frac{c}{c_c} \zeta = 0.75$$

$$\omega_n = 12 \text{HZ} = \frac{12 \text{cycles}}{\text{sec}} = 12 \times 2\pi = 75.4 \text{rad/s}$$

$$\tau = \frac{1}{\omega_n} = 0.01326 \text{ sec}$$

معادلة الحركة:

$$\lambda(\theta_i - \theta_o) - C\theta_o^0 = I\theta_o^{00}$$

$$\lambda(\theta_i - \theta_o) - CD\theta_o^0 = ID\theta_o^{00}$$

$$\lambda\theta_i - \lambda\theta_o - CD\theta_o^0 = ID\theta_o^{00}$$

$$= \theta_o[\lambda + CD + ID^2]$$

$$\frac{\theta_o}{\theta_i} = \frac{\lambda}{\lambda + CD + ID^2} = \frac{1}{1 + \frac{c}{\lambda}D + \frac{I}{\lambda}D^2}$$

والتي تكون مناظرة للصيغة القياسية لنظام تأخر مركب $\frac{1}{1+2\zeta\tau D+\tau^2 D^2}$

بما أن $\zeta < 1$ فإن التردد يكون ناقص المضاعلة (Under damped) لدالة خطوة.

دخل الخطوة:

$$\theta_i = k \quad , \quad \text{at } t \geq 0$$

$$\theta_i = 0 \quad , \quad \text{at } t < 0$$

$$k = 1$$

لوحة خطوة (Unit step)

$$\therefore \theta_i = k = 1$$

الحالة المستقرة (P.I) :

$$\theta_o = \theta_i = k = 1$$

الحالة غير المستقرة (C.F) :

$$\theta_o = Re^{st}$$

$$D\theta_o = SR e^{st}$$

$$D^2\theta_o = S^2 Re^{st}$$

$$Re^{st} + 2\zeta\tau S Re^{st} + \tau^2 s^2 Re^{st} = 0$$

$$Re^{st}\{1 + 2\zeta\tau S + \tau^2 s^2\} = 0$$

$$\therefore \tau^2 S^2 + 2\zeta\tau S + 1 = 0$$

$$S = \frac{-b \pm \sqrt{b^2 - 4ac}}{2a} = \frac{-2\zeta\tau \pm \sqrt{4\zeta^2\tau^2 - 4\tau^2}}{2\tau^2}$$

$$\frac{-2\zeta\tau \pm \sqrt{4\tau^2 - (\zeta^2 - 1)}}{2\tau^2}$$

$$\frac{-2\zeta\tau \pm 2\tau\sqrt{\zeta^2 - 1}}{2\tau^2}$$

$$\therefore S = \frac{-\zeta}{\tau} \pm \frac{1}{\tau} \sqrt{\zeta^2 - 1}$$

عندما $\zeta < 1$

$$s = \frac{-\zeta}{\tau} \pm j \frac{1}{\tau} \sqrt{1 - \zeta^2}$$

$$\theta_o = Re^{st} = Re^{\left(\frac{-\zeta}{\tau} \pm j \frac{1}{\tau} \sqrt{1 - \zeta^2}\right)t}$$

$$\theta_o = Re^{\frac{-\zeta}{\tau}t} \cos(\omega_d t - \Psi)$$

الحل الكامل:

$$\theta_o = P.I + C.F$$

$$\therefore \theta_o = 1 + Re^{\frac{-\zeta}{\tau}t} \cos(\omega_d t - \Psi)$$

الشروط الأولية (Initial conditions) :

$$\text{عند } t = 0, \theta_o = 0$$

$$0 = 1 + R \cos(-\Psi)$$

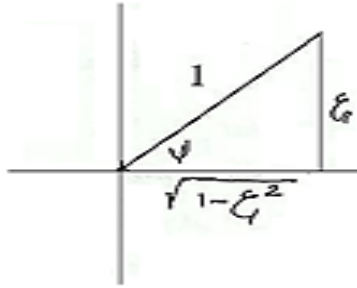
$$0 = 1 + R \cos \Psi \quad \therefore R \cos \Psi = -1$$

$$\therefore R = \frac{-1}{\cos \Psi}$$

$$\text{عند } t = 0, D\theta_o = 0$$

$$D\theta_o = 0 + Re^{\frac{-\zeta}{\tau}t} \times -\omega_d \sin(\omega_d t - \Psi) + \cos(\omega_d t - \Psi) \times \frac{-\zeta}{\tau} Re^{\frac{-\zeta}{\tau}t}$$

$$D\theta_o = -\omega_d R e^{\frac{-\zeta}{\tau}t} \sin(\omega_d t - \Psi) - \frac{\zeta}{\tau} e^{\frac{-\zeta}{\tau}t} \cos(\omega_d t - \Psi)$$



$$0 = -\omega_d R \sin(-\Psi) - \frac{\zeta}{\tau} R \cos(-\Psi)$$

$$0 = \omega_d R \sin \Psi - \frac{\zeta}{\tau} R \cos \Psi$$

$$\omega_d R \sin \Psi = \frac{\zeta}{\tau} R \cos \Psi$$

$$\frac{\sin \Psi}{\cos \Psi} = \tan \Psi = \frac{\zeta}{\tau \omega_d} = \frac{\zeta}{\frac{1}{\omega_n} \omega_n \sqrt{1 - \zeta^2}} = \frac{\zeta}{\sqrt{1 - \zeta^2}}$$

$$\Psi = \tan^{-1} \frac{\zeta}{\sqrt{1-\zeta^2}}$$

$$\cos \Psi = \sqrt{1-\zeta^2}$$

$$\therefore R = \frac{-1}{\cos \Psi} = \frac{-1}{\sqrt{1-\zeta^2}}$$

$$\theta_o = 1 - \frac{1}{\sqrt{1-\zeta^2}} e^{-\frac{\zeta}{\tau} t} \cos \left(\frac{t}{\tau} \sqrt{1-\zeta^2} - \tan^{-1} \frac{\zeta}{\sqrt{1-\zeta^2}} \right) \quad \text{الحل الكامل:}$$

$$\text{الزمن الأقصى} , \quad t_p = \frac{\theta}{\omega_d} = \frac{\pi}{\omega_n \sqrt{1-\zeta^2}} = \frac{\pi}{75.4 \sqrt{1-0.75^2}} = 0.063s$$

$$\text{المجازة القصوى} , \quad \theta_o = 100e^{-\frac{\zeta\pi}{\sqrt{1-\zeta^2}}}$$

$$= 100e^{-0.75\pi/\sqrt{1-0.75^2}} = 2.84\%$$

$$\theta_o = 1 - \frac{1}{1-0.75^2} e^{\frac{-0.75}{0.01326} \times 0.063} \cos \left(\left(\frac{0.063}{0.01326} \sqrt{1-0.75^2} - \left(\tan^{-1} \frac{0.75}{\sqrt{1-0.75^2}} \right) \times \frac{\pi}{180} \right) \times \frac{180}{\pi} \right)$$

$$\theta_o = 1 + 0.0284 = 1.0284 \text{ rad}$$

$$\text{المجازة القصوى} = 1.0284 - 1 = 0.0284$$

$$\text{المجازة القصوى المئوية} \quad P.O = 0.0284 \times 100 - 2.84\%$$

4] منظومة تحكم في الوضع تتحكم في الإزاحة الزاوية للحمولة بتسليط عزم يتناسب طردياً مع الخطأ (أي

الفرق بين الدخل والخرج). عزم القصور الذاتي للحمولة 340kgm^2 ومعامل التخميد يساوي

8000N.m/(rad/s) عندما يكون الدخل 10deg/s . الخطأ المستقر يساوي 0.25° ، أوجد:

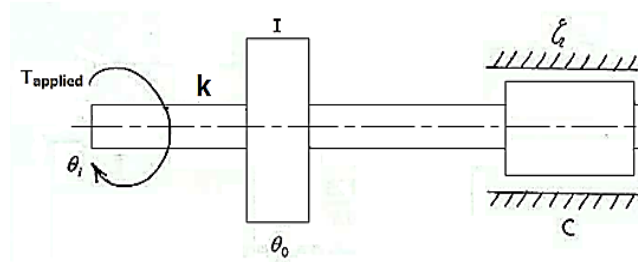
أ] ثابت التحكم k .

ب] نسبة التخميد.

ج] التردد الطبيعي المخمد.

د] التردد الطبيعي الغير مخمد.

الحل :



معادلة الحركة:

$$k(\theta_i - \theta_o) - CD\theta_o = ID^2\theta_o$$

$$k\theta_i - k\theta_o - CD\theta_o = ID^2\theta_o$$

$$k\theta_i = k\theta_o + CD\theta_o + ID^2\theta_o$$

$$k\theta_i = \theta_o[k + CD + ID^2]$$

$$T.O = \frac{\theta_o}{\theta_i} = \frac{k}{k + CD + ID^2}$$

بقسمة البسط والمقام $k\%$ نحصل على :

$$\frac{\theta_o}{\theta_i} = \frac{1}{1 + \frac{C}{K}D + \frac{I}{K}D^2}$$

والذي هو مناظر للصيغة القياسية للتأخر المركب $\frac{1}{1 + 2\zeta\tau D + \tau^2 D^2}$

معطيات المسألة:

$$C = 8000N \cdot \frac{m}{(\frac{rad}{s})}, I = 340kgm^2$$

$$\omega_i = 10^\circ/s = \frac{10^\circ \times \pi}{180} = 0.1745rad/s$$

$$\epsilon_{ss} = 0.25^\circ = 0.25 \times \frac{\pi}{180} = 0.00436rad$$

استجابة لدخل انحدار

$$\theta_i = \omega t$$

الحالة المستقرة (P.I):

$$D\theta_o = \omega$$

$$D^2\theta_o = 0$$

$$\theta_o + 2\zeta\tau D\theta_o + \tau^2 D^2\theta_o = \theta_i$$

$$\omega t + Q + 2\zeta\tau\omega + 0 = \omega t$$

$$\therefore Q = -2\zeta\tau\omega$$

$$\text{استجابة الحالة المستقرة} \quad \theta_o = \omega t - 2\zeta\tau\omega$$

$$\theta_i = \omega t$$

$$\text{خطأ الحالة المستقرة} \quad \epsilon_{ss} = \theta_i - \theta_o = \omega t - \omega t + 2\zeta\tau\omega = 0.0043$$

$$\epsilon_{ss} = 0.00436 = 2\zeta\tau\omega$$

$$\omega = 0.1745 \text{ rad/s} \quad , \quad \text{لكن}$$

$$\therefore 0.00436 = 2\zeta\tau \times 0.1745$$

$$\therefore 2\zeta\tau = \frac{0.00436}{0.1745} = 0.025 \rightarrow (1)$$

أ] ثابت التحكم k :

$$k = \frac{C}{2\zeta\tau} = \frac{8000}{0.025} = 320,000 \text{ N.m/rad}$$

$$= 320 \text{ KN.m/rad}$$

ب] نسبة التخميد ζ :

$$\tau^2 = \frac{I}{K} \quad \therefore \tau = \sqrt{\frac{I}{K}} = \sqrt{\frac{340}{320 \times 10^3}} = 0.0326 \text{ s/rad}$$

$$2\zeta \times 0.0326 = \frac{8000}{320 \times 10^3}$$

$$\therefore \zeta = \frac{8000}{2 \times 0.0326 \times 320 \times 10^3} = 0.383$$

ج] التردد الطبيعي المخفض ω_d :

$$\omega_d = \omega_n \sqrt{1 - \zeta^2}$$

$$\omega_n = \frac{1}{\tau} = \frac{1}{0.0326} = 30.7 \text{ rad/s}$$

$$\therefore \omega_d = 30.7 \sqrt{1 - 0.383^2} = 28.36 \text{ rad/s}$$

د] التردد الطبيعي غير المخمد ω_n :

$$\omega_n = 30.7 \text{ rad/s}$$

[5] كتلة قاعدة مدفع مضاد للطائرات 7.5 Mg ونصف القطر التدويمي حول محور دورانها 0.76 m ، يستخدم جهاز تحكم طردي زائد تفاضل الخطأ للإزاحة الزاوية للمدفع من بعد . معامل التخميد حول محور المدفع $(10.9 \text{ KN.m/(rad/s)})$ ، عند تحريك المدفع بسرعة قصوى مقدارها 25 rev/min يجب ألا يزيد التخلف عن 2° ونسبة التخميد تساوي 0.5 ، أوجد:

أ] ثابت التحكم الطردي وثابت تحكم تفاضل الخطأ.

ب] زمن الدورة عند تسليط دخل مفاجئ .

ج] قدرة محرك المؤازرة عند تحريك الحمولة بالسرعة القصوى.

الحل:

الذاتي .
 $m = 7.5 \times 10^3 \text{ kg}$ ، $k_G = 0.76 \text{ m}$ ، نصف قطر الحركة التدويمي أو نصف قطر عزم القصور الذاتي .

$$I = mK_G^2 = 7.5 \times 10^3 \times 0.76^2 = 4332 \text{ kgm}^2$$

$$C = 10.9 \times 10^3 \text{ N.m/(rad/s)}$$

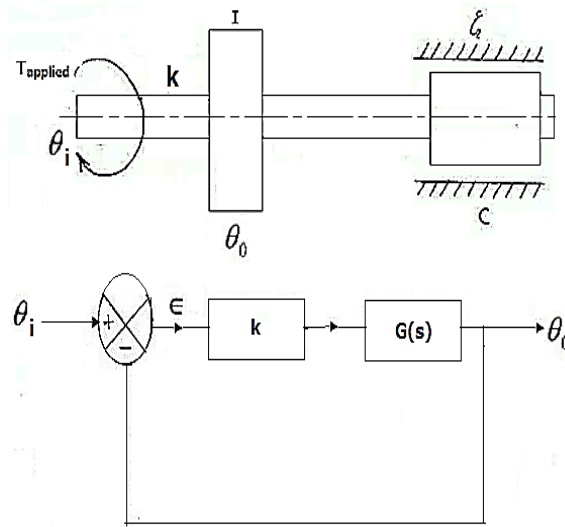
$$N_{max} = 25 \text{ rev/min}$$

$$\omega_{max} = \frac{25 \times 2\pi}{60} = 2.618 \text{ rad/s}$$

$$\epsilon_{ss} = \frac{2^\circ \times \pi}{180} = 0.035 \text{ rad}$$

$$\zeta = 0.5$$

أ] ثابت التحكم k وثابت تحكم تفاضل الخطأ k_1



الاستجابة لدخل انحدار ،

$$\theta_i = \omega t$$

الحالة المستقرة (P.I):

$$\theta_o = \omega t + Q$$

$$D\theta_o = \omega$$

$$D^2\theta_o = 0$$

معادلة الحركة :

$$k(\theta_i - \theta_o) - CD\theta_o = ID^2\theta_o$$

$$k\theta_i - k\theta_o - CD\theta_o = ID^2\theta_o$$

$$k\theta_i = k\theta_o + CD\theta_o + ID^2\theta_o$$

$$= \theta_o [k + CD + ID^2]$$

$$\frac{\theta_o}{\theta_i} = \frac{k}{k + CD + ID^2}$$

$$\frac{\theta_o}{\theta_i} = \frac{1}{1 + \frac{C}{K}D + \frac{I}{K}D^2}$$

والتي هي منازرة للصيغة القياسية للتأخر المركب $\frac{1}{1+2\zeta\tau D+\tau^2 D^2}$

$$\theta_o + \frac{c}{k}D\theta_o + \frac{1}{k}D^2\theta_o = \theta_i$$

$$\omega t + Q + \frac{c}{k} \omega + \frac{I}{k} \times 0 = \omega t$$

$$\omega t + Q + \frac{c}{k} \omega = \omega t$$

$$\therefore Q = -\frac{c}{k} \omega$$

$$\theta_o = \omega t + Q \text{ لكن}$$

$$\therefore \theta_o \omega t - \frac{c}{k} \omega$$

$$\theta_i = \omega t$$

$$\text{خطأ في الحالة المستقرة} \quad \epsilon_{SS} = \theta_i - \theta_o$$

$$\epsilon_{SS} = \omega t - \left(\omega t - \frac{c}{k} \omega \right)$$

$$\therefore \epsilon_{SS} = \omega t - \omega t + \frac{c}{k} \omega = \frac{c}{k} \omega$$

بتناظر دالة الانتقال مع الصورة القياسية للتأخر المركب ،

$$\frac{c}{k} = 2\zeta\tau \rightarrow (1)$$

$$\frac{I}{k} = \tau^2 \rightarrow (2)$$

$$\text{وبما أن } \epsilon_{SS} = \frac{c}{k} \omega \rightarrow (3) \text{ ،}$$

بالتعويض في المعادلة (3):

$$0.035 = \frac{10.9 \times 10^3}{k} \times 2.618$$

$$\therefore k = \frac{10.9 \times 10^3 \times 2.618}{0.035} = 815320 \text{ N.m/rad}$$

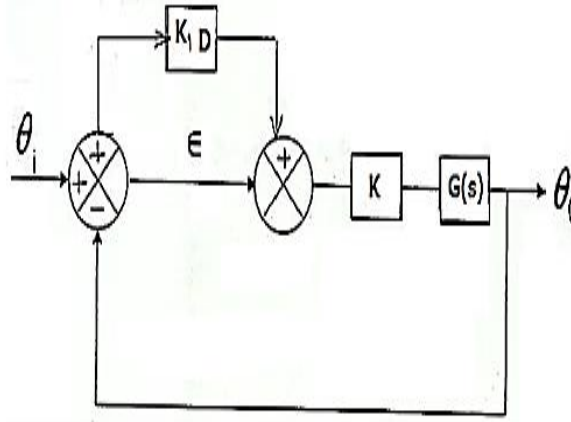
$$= 815.32 \text{ KN.m/rad}$$

من المعادلة (2)

$$\frac{I}{k} = \tau^2 \quad , \quad \frac{4332}{815.32 \times 10^3} = \tau^2$$

$$\therefore \tau = 0.0729 \text{ sec/rad}$$

بإضافة المشتقة التفاضلية الأولى للخطأ ،



معادلة الحركة:

$$k(\epsilon + k_1 D \epsilon) = CD\theta_o + ID^2\theta_o$$

$$\epsilon = \theta_i - \theta_o$$

$$k[(\theta_i - \theta_o) + k_1 D(\theta_i - \theta_o)] = CD\theta_o + ID^2\theta_o$$

$$k\theta_i - k\theta_o + kk_1 D\theta_i - kk_1 D\theta_o = CD\theta_o + ID^2\theta_o$$

$$k\theta_i + kk_1 D\theta_i = k\theta_o + kk_1 D\theta_o + CD\theta_o + ID^2\theta_o$$

$$k\theta_i(1 + k_1 D) = \theta_o[k + kk_1 D + CD + ID^2]$$

$$k\theta_i(1 + k_1 D) = k\theta_o \left[1 + k_1 D + \frac{C}{K} D + \frac{I}{K} D^2 \right]$$

$$T.O = \frac{\theta_o}{\theta_i} = \frac{1 + k_1 D}{1 + \left(k_1 + \frac{C}{K}\right) D + \frac{I}{K} D^2}$$

$$\frac{\theta_o}{\theta_i} = \frac{1 + k_1 D}{1 + \left(\frac{kk_1 + c}{k}\right) D + \frac{I}{K} D^2} \rightarrow (3)$$

والتي هي مناظرة للصيغة القياسية:

$$\frac{1}{1 + 2\zeta\tau D + \tau^2 D^2}$$

$$\theta_o + \left(\frac{kk_1 + c}{k}\right) D\theta_o + \frac{I}{K} D^2\theta_o = \theta_i + k_1 D\theta_i$$

الاستجابة لدخل الانحدار:

$$\theta_i = \omega t$$

$$D\theta_i = \omega$$

الحالة المستقرة (P.I) :

$$\theta_o = \omega t + Q$$

$$D\theta_o = \omega$$

$$D^2\theta_o = 0$$

$$\omega t + Q + \left(\frac{kk_1 + c}{k}\right)\omega + 0 = \omega t + k_1\omega$$

$$Q = k_1\omega - \left(\frac{kk_1 + c}{k}\right)\omega = \left[k_1 - \left(\frac{kk_1 + c}{k}\right)\right]\omega$$

$$\theta_o = \omega t + \left[k_1 - \left(\frac{kk_1 + c}{k}\right)\right]\omega$$

$$\epsilon_{ss} = \theta_i - \theta_o$$

$$\epsilon_{ss} = \omega t - \omega t - \left[k_1 - \left(\frac{kk_1 + c}{k}\right)\right]\omega$$

$$\epsilon_{ss} = -\left[k_1 - \left(\frac{kk_1 + c}{k}\right)\right]\omega = \left[\frac{kk_1 + c}{k} - k_1\right]\omega$$

من المعادلة (3) ،

$$\frac{kk_1 + c}{k} = 2\zeta\tau \rightarrow (4)$$

$$\frac{I}{K} = \tau^2 \rightarrow (5)$$

من المعادلة (4) ،

$$\frac{815.32 \times 10^3 k_1 + 10.9 \times 10^3}{815.32 \times 10^3} = 2 \times 0.5 \times 0.0729$$

$$\Rightarrow \therefore k_1 = 0.0595 \text{sec}$$

ب[زمن الدورة عند تسليط دخل مفاجئ :

$$t_p = \frac{2\pi}{\omega_d} \text{ ، زمن الدورة}$$

$$\omega_d = \omega_n \sqrt{1 - \zeta^2}$$

$$= \frac{1}{\tau} \sqrt{1 - \zeta^2}$$

$$\therefore \omega_d = \frac{1}{0.0729} \sqrt{1 - 0.5^2} = 11.88 \text{ rad/s}$$

$$\therefore t_p = \frac{2\pi}{11.88} = 0.529 \text{ sec}$$

ج] قدرة محرك المؤازرة عند تحريك الحمولة بالسرعة القصوى :

$$P = T\omega \text{ ، القدرة}$$

$$T = C\omega \text{ ، العزم}$$

$$\begin{aligned} \therefore P &= C\omega^2 = 10.9 \times 10^3 \times 2.618^2 = 74707.8W \\ &= 74.71KW \end{aligned}$$

6] مدفع مضاد للطائرات له كتلة تساوي $7500kg$ ونصف قطر تدويمي حول محور دورانه $0.75m$ وآلية التحكم في الحركة الزاوية للمدفع تُسلط عزمًا يتناسب طردياً مع الخطأ وتفاضل الخطأ بين الدخل والخرج . كما يتعرض المدفع لتخميد لزج في محوره معاملته $10 KN.m(rad/s)$ إذا كان المطلوب عند تحريك المدفع بسرعة الدوران القصوى التي تساوي $25rev/min$ أن لا يتجاوز تخلف الخرج 2° عن الدخل. أوجد مبتدئاً من الأسس الأولية ثابت الخطأ k وثابت تفاضل الخطأ k_1 .

الحل:

مدفع مضاد للطائرات ،

$$m = 7500kg \text{ ، } k_G = 0.75m$$

$$I = mk_G^2 = 7500 \times 0.75^2 = 4218.75kgm^2 \text{ ، عزم القصور الذاتي}$$

$$T\alpha \in +D\epsilon$$

$$C = 10KN.m/(rad/s)$$

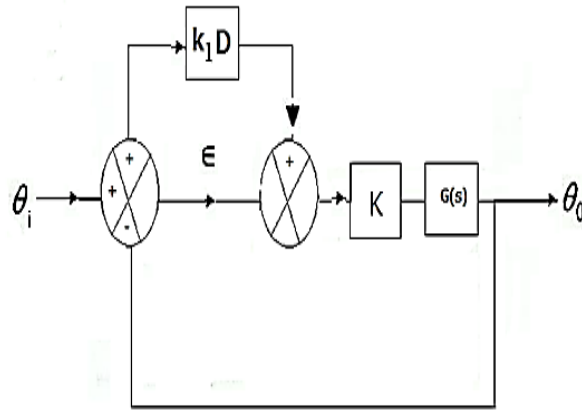
$$N_{\max} = 25 \text{ rev/min}$$

$$\therefore \omega_{\max} = \frac{25 \times 2\pi}{60} = 2.618 \text{ rad/s}$$

$$\epsilon_{ss} = 2^\circ = \frac{2^\circ \times \pi}{180} = 0.035 \text{ rad}$$

$k = ?$ ثابت الخطأ

$k_1 = ?$ ثابت تفاضل الخطأ



معادلة الحركة :

$$k(\epsilon + k_1 D \epsilon) = CD\theta_o + ID^2\theta_o$$

$$\epsilon = \theta_i - \theta_o$$

$$k[(\theta_i - \theta_o) + k_1 D(\theta_i - \theta_o)] = CD\theta_o + ID^2\theta_o$$

$$k\theta_i - k\theta_o + kk_1 D\theta_i - kk_1 D\theta_o = CD\theta_o + ID^2\theta_o$$

$$k\theta_i + kk_1 D\theta_i = k\theta_o + kk_1 D\theta_o + CD\theta_o + ID^2\theta_o$$

$$k\theta_i(1 + k_1 D) = \theta_o[k + kk_1 D + CD + ID^2]$$

$$k\theta_i(1 + k_1 D) = k\theta_o \left[1 + k_1 D + \frac{C}{k} D + \frac{I}{k} D^2 \right]$$

$$\frac{\theta_o}{\theta_i} = \frac{1 + k_1 D}{1 + \left(k_1 + \frac{C}{k}\right) D + \frac{I}{k} D^2} \rightarrow (1)$$

بضرب المعادلة (1) عكسياً نحصل على:

$$\theta_0 + \left(\frac{kk_1 + c}{k}\right) D\theta_0 + \frac{I}{k} D^2\theta_0 = \theta_i + k_1 D\theta_i \rightarrow (2)$$

الاستجابة لدخل انحدار:

$$\theta_i = \omega t$$

$$D\theta_i = \omega$$

الحالة المستقرة (P.I) :

$$\theta_0 = \omega t + Q$$

$$D\theta_0 = \omega$$

$$D^2\theta_0 = 0$$

بالتعويض في المعادلة (2):

$$\omega t + Q + \left(\frac{kk_1 + c}{k}\right) \omega + 0 = \omega t + k_1 \omega$$

$$Q = k_1 \omega - \left(\frac{kk_1 + c}{k}\right) \omega = \left[k_1 - \left(\frac{kk_1 + c}{k}\right)\right] \omega$$

$$\therefore \theta_0 = \omega t + \left[k_1 - \left(\frac{kk_1 + c}{k}\right)\right] \omega$$

$$\epsilon_{ss} = \theta_i - \theta_0$$

$$\epsilon_{ss} = \omega t - \omega t - \left[k_1 - \left(\frac{kk_1 + c}{k}\right)\right] \omega$$

$$\epsilon_{ss} = - \left[k_1 - \left(\frac{kk_1 + c}{k}\right)\right] \omega = \left[\frac{kk_1 + c}{k} - k_1\right] \omega \rightarrow (3)$$

من المعادلة (1) وبالتناظر مع الصيغة القياسية التي هي:

$$\frac{1}{1 + 2\zeta\tau D + \tau^2 D^2}$$

$$\frac{kk_1 + c}{k} = 2\zeta\tau \rightarrow (4)$$

$$\frac{1}{K} = \tau^2 \rightarrow (5)$$

من المعادلة (3) :

$$0.035 = \left[\frac{kk_1 + 10 \times 10^3}{k} - k_1 \right] \times 2.618$$

$$0.01337 = \frac{kk_1 + 10 \times 10^3 - kk_1}{k}$$

$$0.01337 = \frac{10 \times 10^3}{k}$$

$$\begin{aligned} \therefore k &= \frac{10 \times 10^3}{0.01337} = 747943.16 \text{ N.m/rad} \\ &= 748 \text{ KN.m/rad} \end{aligned}$$

من المعادلة (5):

$$\tau = \sqrt{\frac{I}{K}} = \sqrt{\frac{4218.75}{748 \times 10^3}} = 0.0751 \text{ sec/rad}$$

$$\omega_d = \omega_n \sqrt{1 - \zeta^2}$$

$$2.618 = \frac{1}{0.075} \sqrt{1 - \zeta^2}$$

$$\Rightarrow \zeta = 0.98$$

من المعادلة (4):

$$\frac{748 \times 10^3 k_1 + 10 \times 10^3}{748 \times 10^3} = 2 \times 0.98 \times 0.0751$$

$$\therefore k_1 = 0.134 \text{ sec}$$

[7] أوجد المعادلة المميزة لآلية تحكم في توجيه هوائي رادار باعتبار الحمولة عزم القصور الذاتي لبرج الهوائي مع تخميد لزوج في كراسي البرج ، والعزم المسلط على الحمولة لتصحيح الوضع يتناسب طردياً مع الفرق بين الوضع الزاوي المرغوب والفعلي. ما هو أثر إضافة تفاضل الفرق. عزم القصور الذاتي للحمولة 0.2 kgm^2 ومعامل التخميد 7 N.m/(rad/s) وعزم التصحيح يُوفّر بواسطة محرك كهربائي عزم قصور دواره $12 \times 10^{-6} \text{ kgm}^2$ وصندوق التروس بين المحرك والحمولة يُخفّض السرعة بنسبة 100:1 ، أوجد الآتي :

أ] عزم المحرك لكل درجة زاوية فرق بين المرغوب والفعلي إذا كان التخلف الإستقراري المسموح 0.25° عند دوران الحمولة بسرعة $30rev/min$.

ب] ثابت تفاضل الفرق لحد التجاوز الأقصى إلى 20% .

الحل :

$$T \propto \{\epsilon + k_1 D \epsilon\}$$

$$T = k\{\epsilon + k_1 D \epsilon\}$$

$$= k[(\theta_i - \theta_0) + k_1 D(\theta_i - \theta_0)]$$

$$I = 0.2kgm^2$$

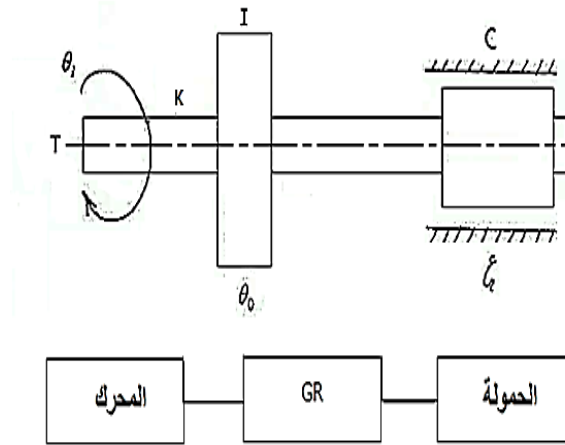
$$\epsilon_{ss} = \theta_i - \theta_0 = 0.25^\circ = \frac{0.25^\circ \times \pi}{180} \text{ rad}$$

$$\omega_i = 30rev/min = \frac{30 \times 2\pi}{60} = \pi \text{ rad/s}$$

$$c = 7N.m/(rad/s)$$

$$I_m = 12 \times 10^{-6}kgm^2$$

$$GR = 100/1 \text{ نسبة التروس}$$



$$T_m/\epsilon_{ss} = ? \text{ [أ]}$$

$$P.O = 0.2 \text{ عندما } k_1 = ? \text{ [ب]}$$

$$\begin{aligned} [T_m - I_m D^2 \theta_m] \times GR &= k\{(\theta_i - \theta_0) + k_1 D(\theta_i - \theta_0)\} \\ &= ID^2 \theta_0 + CD \theta_0 \end{aligned}$$

$$k\theta_i - k\theta_0 + kk_1D\theta_i - kk_1D\theta_0 = ID^2\theta_0 + CD\theta_0$$

$$k\theta_i + kk_1D\theta_i = k\theta_0 + kk_1D\theta_0 + ID^2\theta_0 + CD\theta_0$$

$$k\theta_i[1 + k_1D] = \theta_0[k + kk_1D + ID^2 + CD]$$

$$\theta_i[1 + k_1D] = \theta_0 \left[1 + k_1D + \frac{I}{K}D^2 + \frac{C}{K}D \right]$$

$$\frac{\theta_0}{\theta_i} = \frac{1+k_1D}{1+k_1D+\frac{I}{K}D^2+\frac{C}{K}D} = \frac{1+k_1D}{1+k_1D+\frac{C}{K}D+\frac{I}{K}D^2}$$

$$\frac{\theta_0}{\theta_i} = \frac{1 + k_1D}{1 + \left(k_1 + \frac{C}{K}\right)D + \frac{I}{K}D^2}$$

$$\frac{\theta_0}{\theta_i} = \frac{1 + k_1D}{1 + \left(\frac{kk_1+c}{k}\right)D + \frac{I}{K}D^2} \rightarrow (1)$$

التي تكون مناظرة للصيغة المعيارية:

$$\frac{1}{1 + 2\zeta\tau D + \tau^2 D^2}$$

بالضرب العكسي للمعادلة (1) نحصل على ،

$$\theta_0 + \left(\frac{kk_1 + c}{k}\right)D\theta_0 + \frac{I}{K}D^2\theta_0 = \theta_i + k_1D\theta_i$$

استجابة العناصر التي عامل تحويلها أو انتقالها تأخر مركب

الاستجابة لدخل الانحدار:

$$\theta_i = \omega t$$

$$D\theta_i = \omega$$

الحالة المستقرة (P.I) :

$$\theta_0 = \omega t + Q$$

$$D\theta_0 = \omega$$

$$D^2\theta_0 = 0$$

$$\omega t + Q + \left(\frac{kk_1 + C}{k}\right)\omega + 0 = \omega t + k_1\omega$$

$$Q = k_1\omega - \left(\frac{kk_1 + C}{k}\right)\omega$$

$$Q = \omega \left[k_1 - \left(\frac{kk_1 + C}{k} \right) \right]$$

$$Q = \omega \left[\left(\frac{kk_1 - kk_1 - C}{k} \right) \right]$$

$$\therefore Q = -\frac{c}{k} \omega$$

$$\therefore \theta_0 = \omega t - \frac{c}{k} \omega$$

$$\text{خطأ في الحالة المستقرة} \epsilon_{ss} = \theta_i - \theta_0 = \omega t - \omega t + \frac{c}{k} \omega$$

$$\therefore \epsilon_{ss} = \frac{c}{k} \omega$$

$$\epsilon_{ss} = \frac{0.25 \times \pi}{180} = 4.363 \times 10^{-3} \text{ rad}$$

$$c = 7N \cdot \frac{ms}{rad}, \omega = \pi \text{ rad/s}$$

$$\therefore k = \frac{C\omega}{\epsilon_{ss}} = \frac{7 \times \pi}{4.363 \times 10^{-3}} = 5040.4N.m/rad$$

$$T_m = \frac{k\epsilon_{ss}}{GR}$$

$$\frac{T_m}{\epsilon_{ss}} = \frac{k}{GR} = \frac{5040}{100} = 50.4N.m$$

$$P.O = 100e^{-\frac{\zeta\pi}{\sqrt{1-\zeta^2}}} \text{ ، المجاوزة القصوى المئوية}$$

$$e^{-\frac{\zeta\pi}{\sqrt{1-\zeta^2}}} = 0.2$$

$$\frac{-\zeta\pi}{\sqrt{1-\zeta^2}} \log e = \log 0.2$$

$$\frac{-\zeta\pi}{\sqrt{1-\zeta^2}} = \frac{\log 0.2}{\log e} = -1.61$$

$$\frac{\zeta^2\pi^2}{1-\zeta^2} = 1.61^2$$

$$1.61^2 - 1.61^2\zeta^2 = \zeta^2\pi^2$$

$$1.61^2 \zeta^2 + \zeta^2 \pi^2 = 1.61^2$$

$$\zeta = \sqrt{\frac{(1.61)^2}{1.61^2 + \pi^2}} = 0.456$$

بالتناظر مع الصيغة القياسية:

$$2\zeta\tau D = \left(\frac{kk_1 + c}{k}\right) D$$

$$2\zeta\tau = \frac{kk_1 + c}{k} \rightarrow (2)$$

$$\tau^2 D^2 = \frac{I}{K} D^2 \quad \text{أيضاً،}$$

$$\therefore \tau^2 = \frac{I}{K}$$

$$\therefore \tau = \sqrt{\frac{I}{K}} = \sqrt{\frac{0.2}{5040}} = 6.3 \times 10^{-3} \text{ sec/rad}$$

من المعادلة (2) ،

$$2 \times 0.456 \times 6.3 \times 10^{-3} = \frac{5040k_1 + 7}{5040}$$

$$\therefore k_1 = 4.36 \times 10^{-3} \text{ sec}$$

2.6 مسائل إضافية في عناصر التأخر المركب :

[1] منظومة تحكم في الوضع من على البعد تستخدم تحكم طردي زائد تفاضل الخطأ لتحريك حمولة عزم قصورها الذاتي 9 kgm^2 مع تخميد لزوج معاملته 60 N.m/(rad/s) إذا كان ثابت التحكم الطردي 4500 N.m/rad وثابت تحكم تفاضل الخطأ مضروباً في ثابت التحكم الطردي يساوي 120 N.m/(rad/s) ، أوجد الخطأ الإستقراري عند دوران عمود الدخل بسرعة 2 rad/s ، أوجد كذلك أقصى مجاوزة مئوية إذا كان الدخل عبارة عن دالة خطوة أحادية .

Ans . (21.1% ؛ 0.0267 rad)

[2] جهاز تحكم في الوضع من على بعد ، مطلوب أن يُحرَّك حمولة ذات عزم قصور ذاتي مقداره 2.95kgm^2 وعزم القصور الذاتي لمحرك الموازنة $3.16 \times 10^3 \text{kgm}^2$ ، ومعامل التخميد على عمود المحرك 1.360N.m/(rad/s) ، وسرعة المحرك 20 مرة سرعة الحمولة. إذا كان التخلف في حدود 0.5° عندما تكون السرعة 25rev/min ولا يحدث تجاوز عند تغيير الدخل فجأة . أوجد ثابت التحكم الطردني وثابت تحكم تفاضل الخطأ . أوجد معامل التخميد للمنظومة.

$$\text{Ans.} \left(163 \text{KN} \cdot \frac{\text{m}}{\text{rad}}, 0.00684 \text{s}, 1660 \text{Nm/(rad/s)} \right)$$

[3] في منظومة تحكم في السرعة ، يتزايد العزم T_d المسلط على الحمولة طردياً مع فرق السرعة بين الدخل والخرج ω_e بمقدار 0.01Nm/(rad/s) ، الحمولة عبارة عن حدافة ذات عزم قصور ذاتي 0.5kgm^2 ومعرض لتخميد معاملته 0.04N.m/(rad/s) ، أوجد الآتي:

أ] العلاقة بين ω_e و T_d عند دوران الحمولة بسرعة 150 rad/s عند تساوي الدخل مع الخرج.

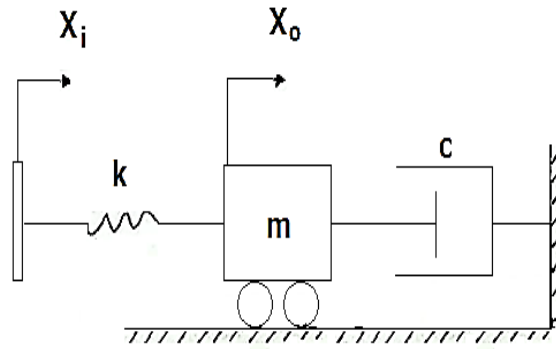
ب] ثابت السرعة للمنظومة عند دوران الحمولة بسرعة 150 rad/s عند تساوي الدخل مع الخرج.

ج] السرعة الاستقرارية النهائية عند رفع الدخل إلى قيمة مقدارها 180 rad/s .

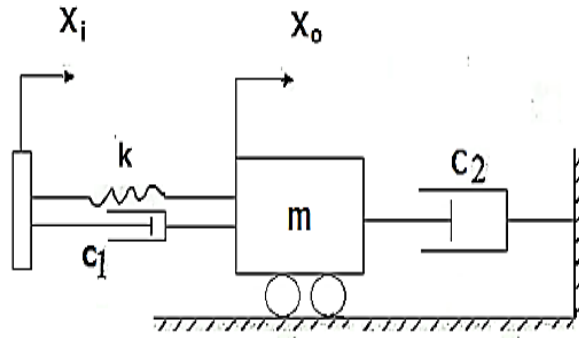
[4] في المنظومة الموضحة أدناه الكتلة m مقدارها 2kg وكزازة الياي k تساوي 800N/m ومعامل التخميد C يساوي 15N/(m/s) أوجد دالة الانتقال للمنظومة ، ثم أوجد:

أ] الاستجابة عندما يكون الدخل x_i دالة خطوة أحادية ، وما هي النسبة المئوية القصوى للمجازرة في هذه الحالة.

ب] الاستجابة الاستقرارية إذا كان $x_i = 0.01 \sin 15t$.



[5] أوجد استجابة العنصر أدناه لدالة انحدار $\{ramp\}$ مبيناً فائدة المخمد c_1 .



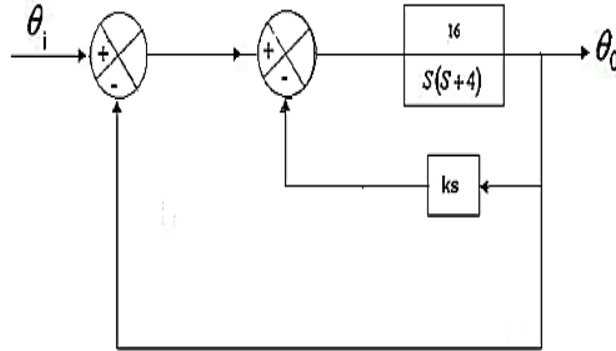
[6] آلية مؤازرة مخمد ذات ثابت تحكم طردي ثابت k ومعامل تخميد c . يُلاحظ أن الخطأ الاستقراري عند تسليط دخل انحدار يُعادل عشرة أضعاف المسموح به . تم تصحيح ذلك بتغيير الثابت k وإضافة تحكم بتفاضل الخطأ بحيث تظل نسبة التخميد دون تغيير . أوجد ثابت التحكم الطردي الجديد وثابت تحكم تفاضل الخطأ.

$$Ans \cdot \left(10k , 0.216 \frac{c}{k} \right)$$

[7] نظام تحكم بتغذية خلفية ذات وحدة وتغذية خلفية اشتقاقية يتم توضيحه في الشكل أدناه . إذا كانت التغذية المرتدة أو الخلفية الاشتقاقية تساوي صفراً . حدّد نسبة المضاعلة أو الإخماد والتردد الطبيعي للنظام وخطأ الحالة المستقرة لدخل انحدار ذو وحدة . يتم الحصول على نسبة مضاعلة مقدارها 0.8 بضبط التغذية الخلفية

الاشتقاقية. حدّد قيمة الثابت k لتحقيق هذا الشرط ، وقدّر الزيادة في خطأ الحالة المستقرة للنظام لدخل انحدار ذو وحدة.

Ans ($\xi = 0.5$ ، $\omega_n = 4$ و 0.25 ، $k = 0.15$ و 0.4)

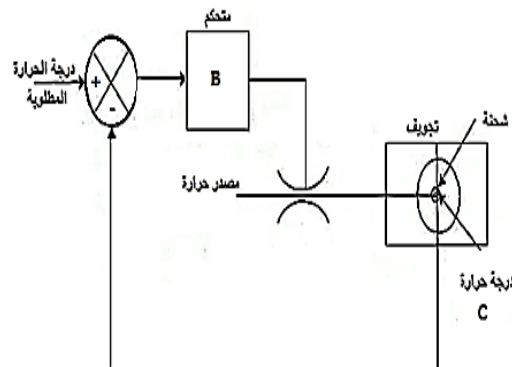


8] درجة الحرارة لإجراء سباكة بلاستيك {Plastic moulding process} يتم التحكم فيها بتسخين التجويف المحيط بالشحنة البلاستيكية (الشكل أدناه). المتحكم التناسبي يمد حرارة مكافئة لـ B مضروبة في خطأ درجة الحرارة بالـ (K) عند التجويف . تتغير درجة حرارة التجويف بمقدار $2 \times 10^{-6} KJ^{-1}$ للحرارة المكتسبة أو المستخلصة. درجة الحرارة C للشحنة البلاستيكية تتغير بمقدار $0.004 (Ks^{-1})/K$ مضروبة في فرق درجة حرارة التجويف. فرق درجة حرارة التجويف يمكن افتراضه ثابتاً.

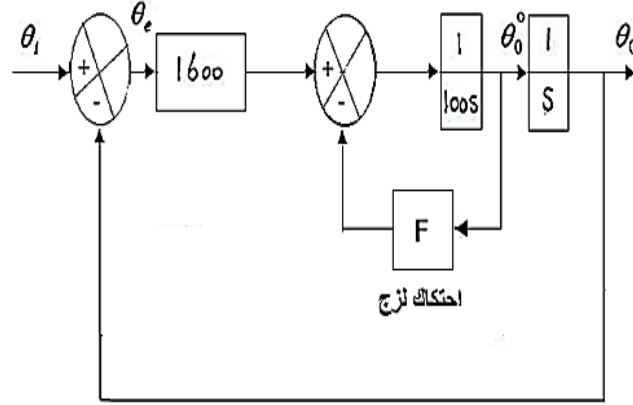
أ] حدد كسب المتحكم B لاستجابة خطوة بنسبة مضاءة مقدارها 0.7 .

ب] وضح كيف يمكن زيادة سرعة الاستجابة بينما يتم المحافظة على نفس درجة المضاءة.

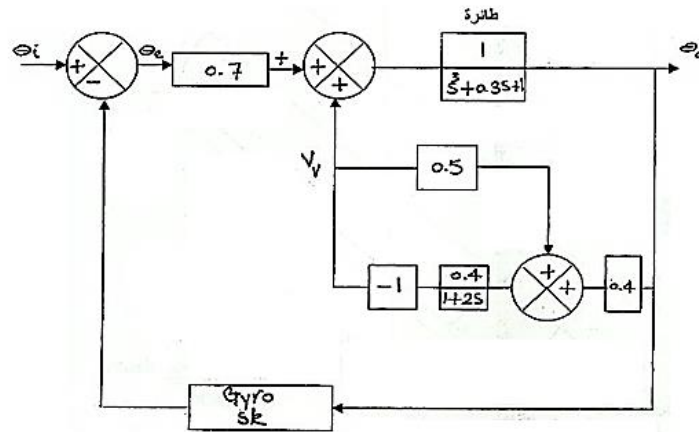
Ans($1.02 \times 10^3 J/sK$)



[9] في مؤازرة كهربائية تستخدم للتحكم في كتلة دوارة ، عزم القصور الذاتي يساوي $100kgm^2$ ، عزم المحرك يساوي $1600N.m$ لكل rad من المحاذاة ونسبة المضاعفة ζ تساوي 0.5 . طور المخطط الكتلي لهذا النظام وبالتالي أوجد دالة الانتقال بين وضع عمود الخرج ووضع عجلة تحكم الدخل.



[10] المخطط في الشكل أدناه يوضح جزءاً من نفق هواء لنظام تحكم درجة ميل طائرة . زاوية الميل θ_0 ودخل الطيار هو θ_i ، إشارة السرعة الرأسية هي V_v ، بينما θ_e هي زاوية الصعود. بتخفيض المخطط ، حدد دالة انتقال الحلقة المغلقة.



[11] نموذج لسفينة تحت الاختبار له عزم قصور ذاتي حول المحور الدحراج {roll axis} مقداره $1kgm^2$. عزم الدرفلة (الدرجة) {rolling moment} الذي يتم توليده بمعدل سرعة $r rads^{-1}$

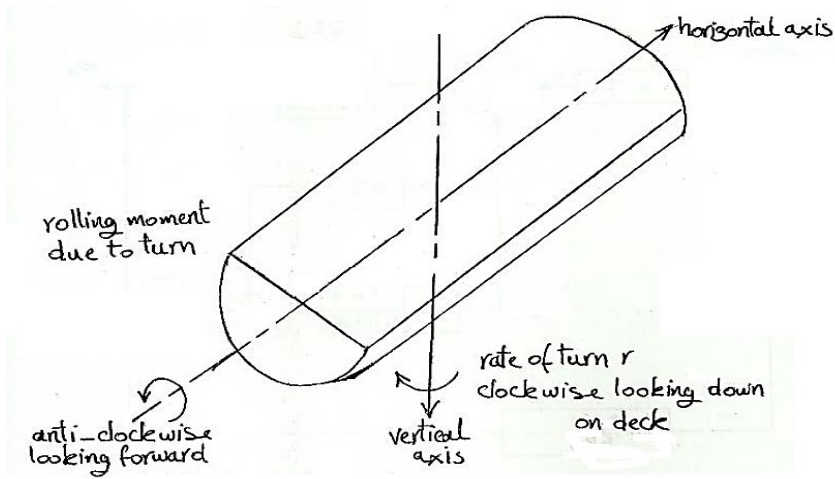
يكون سالباً (i.e. إلى الخارج أنظر الشكل أدناه) وبمقدار $0.8r N.m$. الاستقرار الطبيعي للسفينة يُسبب عزم استرجاع مقداره $2\phi N.m$ يعمل عندما تتدرج السفينة بمقدار ϕr . لقد تمَّ أخذ قرار تركيب زعانف تحكم في الدرجة، تنتج عزم موجب مقداره $4\delta N.m$ (في اتجاه دوران عقارب الساعة بالنظر من جهة الأمام)، حيث δ هي زاوية الانحراف، إذا أدار نظام تحكم الدرجة الزعانف طبقاً للقانون:

$$\delta = a\phi + b\frac{d\phi}{dt} + Cr$$

أوجد a ، b ، c بحيث:

أ] تبقى السفينة معتدلة {upright} غير مدرجة خلال تدوير مستقر.

ب] تمتلك الاستجابات العابرة للدرجة تردد طبيعي مقداره 2 rads^{-1} ونسبة مضاعلة مقدارها 0.5 .



[12] آلية مؤازرة يتم تصميمها للتحكم في الوضع الزاوي لكتلة دوارة يتم استقرارها بواسطة تغذية مرتدة للتسارع. يكون عزم القصور الذاتي للنظام 10^{-5} kgm^2 ، والعزم الاحتكاكي للزج لكل rad لكل ثانية يساوي 10^{-4} N.m وعزم المحرك T_m يتم إعطاؤه بـ:

$$T_m = 4 \times 10^{-3} [\theta_e + ks^2\theta_0] \text{ N.m}$$

ارسم المخطط الكتلي للنظام واشتق معادله التحكم. بالتالي حدّد قيمة k التي ستجعل المضاعلة حرجة. ما هو خطأ الحالة المستقرة لإشارة دخل مقدارها 1.26 rads^{-1} .

Ans. (2.34×10^{-3} ، 14 rad)

[13] نظام تحكم بقصور ذاتي 160kgm^2 يتم تشغيله بمضاعلة احتكاك لزجة فقط ، قيمة معاملها $640\text{N.mrad}^{-1}\text{s}$ إذا كان النظام يمتلك نسبة مضاعلة مقدارها 0.4 حدّد التردد الطبيعي وخطأ الحالة المستقرة عندما يتم تعريضه إلي دخل دالة انحدار مقداره 10 rev/min .

يتم إضافة تحكم خطأ تفاضلي للنظام ويتم ضبط الكسب بحيث يُزاد التردد الطبيعي إلي أربعة إضعاف قيمة الأصلية بينما يتم المحافظة علي نسبة المضاعلة عند قيمتها الأصلية 0.4 حدّد خطأ الحالة المستقرة الجديد لنفس دخل الانحدار وحدد قيمة ثابت الزمن التفاضلي الذي يتم إدخاله في النظام.

Ans . (5 rads^{-1} ، 0.168 rad ، 0.0105rad ، 0.03s)

[14] الوضع الزاوي لحدافة على جهاز اختبار {Test rig} يتم التحكم فيه بواسطة نظام تحكم أوتوماتيكي مغلق الحلقة مُفَعَّل للخطأ ليتبع حركة رافعة دخل . يتم المحافظة على الرافعة في تأرجحات جيبية خلال $\pm 60^\circ$ بتردد زاوي $\omega = 2\text{rad/s}$. عزم القصور الذاتي الضمني للحدافة يساوي 150kgm^2 وكزّارة التحكم تكون 2400N.m لكل rad من عدم المحاذاة.

أحسب العزم الاحتكاكي اللزج المطلوب لإنتاج مضاعلة حرجة. بافتراض مضاعلة حرجة ، أحسب مطال التأرجح للحدافة وتأخر الزمن بين الحدافة ورافعة التحكم.

Ans ($1200\text{N.mrad}^{-1}\text{s}$ ، 48° ، 0.464s)

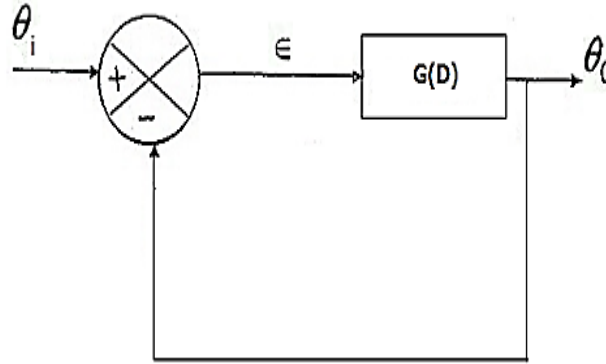
الفصل الثالث

التحقق من استقرار نظم التحكم

3.1 رسم مخطط المحل الهندسي لجذور معادلة الخاصية {Plotting root loci}.

3.1.1 منظومة مغلقة ذات وحدة تغذية مرتدة {Closed loop with unity feed back}.

الشكل (3.1) أدناه يوضح منظومة مغلقة ذات وحدة تغذية خلفية



شكل رقم (3.1) منظومة مغلقة الحلقة ذات وحدة تغذية خلفية

عامل انتقال المسار الأمامي {Forward path transfer operator} $G(D)$

عامل انتقال المنظومة {System transfer operator} $T(D)$

$$G(D) = \frac{\theta_o}{\epsilon}, T(D) = \frac{\theta_o}{\theta_i}$$

$$G(D) = \frac{\theta_o}{\theta_i - \theta_o} = \frac{\theta_o}{\epsilon}$$

$$\theta_o = G(D) \epsilon$$

وبما أن ،

$$\epsilon = \theta_i - \theta_o$$

$$\therefore \theta_o = G(D)(\theta_i - \theta_o)$$

$$\theta_o = G(D)\theta_i - G(D)\theta_o$$

$$\begin{aligned}\theta_0 + G(D)\theta_0 &= G(D)\theta_i \\ \theta_0[1 + G(D)] &= G(D)\theta_i \\ \therefore \frac{\theta_0}{\theta_i} &= \frac{G(D)}{1 + G(D)} = T(D) \rightarrow (3.1)\end{aligned}$$

استبدل D بـ S حيث: $S = \alpha + j\omega$

بالتالي يمكن التعبير عن المعادلة (3.1) كالآتي :

$$\therefore T(S) = \frac{G(S)}{1 + G(S)} \rightarrow (3.2)$$

$$T(S) = \frac{1}{1 + \tau S} \text{ (للتأخر الأسّي)}$$

$$T(s) = \frac{1}{1 + 2\zeta\tau s + \tau^2 s^2} \text{ (للتأخر المركب)}$$

3.1.2 الشكل العام لدالة الانتقال: (Genral Form of Transfer Function)

$$T(s) = \frac{N(s)}{D(s)} \rightarrow (3.3)$$

حيث $N(s)$ هي متعددة الحدود {Polynomial} في s في البسط {Numerator} $D(s)$ ، هي متعددة الحدود في s في المقام {Denominator} بالتالي يمكن كتابة المعادلة (3.3) على النحو التالي :

$$T(s) = \frac{N(S)}{D(S)} = \frac{a_n(s - s_1)(s - s_2) \dots \dots \dots (s - s_n)}{b_m(s - s_a)(s - s_b) \dots \dots \dots (s - s_m)} \rightarrow (3.4)$$

حيث s_1, s_2, \dots, s_n هي جذور البسط وهي قيم s التي تجعل $T(s) = 0$ وتسمى بأصفار دالة الانتقال

{Zeros of the transfer function} وتمثل في المستوى s بدوائر صغيرة . وأن

s_a, s_b, \dots, s_m هي جذور المقام وهي قيم s التي تجعل $T(s) = \infty$ وهي تسمى بأقطاب دالة الانتقال

{Poles of the transfer function} وتمثل في المستوى s بعلامة X .

حيث:

$m \equiv$ عدد الأقطاب

$n \equiv$ عدد الأصفار.

$$(3.5) \rightarrow m - n \equiv \text{رتبة دالة الانتقال}$$

3.1.3 الاحكام العامة لرسم المحل الهندسي للجذور: (General rules for plotting root loci)

[1] اتجاه المحل الهندسي للجذر عندما يبتعد عن القطب أو يقترب من الصفر:

{Direction of root locus as it leaves a pole or approaches a zero}

$$(3.6) \rightarrow \delta_a = (\delta_1 + \delta_2 + \dots) - (\delta_b + \delta_c + \dots) \pm 180^\circ$$

زاوية الابتعاد عن القطب

$$(3.7) \rightarrow \delta_1 = (\delta_a + \delta_b + \dots) - (\delta_2 + \delta_3 + \dots) \pm 180^\circ$$

زاوية الاقتراب من الصفر.

[2] اتجاه الصفر في ما لا نهاية أو اتجاه الخطوط المقاربة:

{Direction of zero at infinity or direction of asymptotes}

$$(3.8) \rightarrow \frac{180}{m-n} (1 + 2L)$$

اتجاه الخطوط المقاربة أو اتجاه العنصر اللانهائي

[3] تقاطع الخطوط المقاربة مع المحور الحقيقي :

{Intersection of asymptotes with the real axis}

$$(3.9) \rightarrow \bar{\alpha} = \frac{(1 \times \alpha_a + 1 \times \alpha_b + \dots) - (1 \times \alpha_1 + 1 \times \alpha_2 + \dots)}{m - n}$$

[4] عند نقطة السرج: (Saddle point)

$$(3.10) \rightarrow \frac{dF(s)}{ds} = 0$$

[5] تقاطع الخطوط المتقاربة مع المحور التخيلي :

{Point where the branches intersect with the imaginary axis}

تستخدم معادلة الخاصية ،

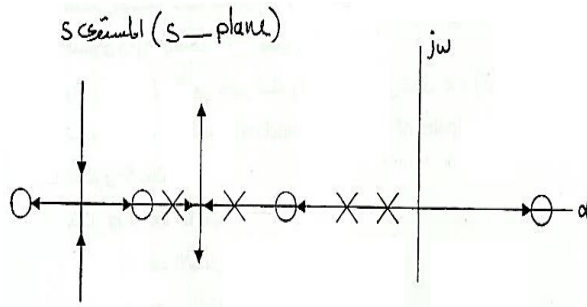
$$(3.11) \rightarrow 1 + G(s) = 0$$

باستبدال s بـ $j\omega$ لتصبح المعادلة $1 + G(j\omega)$

[6] ترتيب الأقطاب والأصفار : إذا كان هنالك أصفار وأقطاب على المحور الحقيقي فإن هنالك تفرعات تبدأ من الجذر في أقصى اليمين.

الشكل رقم (3.2) أدناه يوضح كيفية ترتيب الأقطاب والأصفار على المحور الحقيقي.

s - المستوى (s - plane)



الشكل رقم (3.2) ترتيب الأقطاب والأصفار على المحور الحقيقي.

3.2 أمثلة محلولة:

[1] من دالة انتقال المسار الأمامي أدناه ارسم مخطط المحل الهندسي للجذور وتحقق من استقرار المنظومة وأوجد قيمة الثابت A .

$$G(s) = \frac{A}{(1 + 2s)(1 + 0.5s)(1 + 0.25s)}$$

الحل:

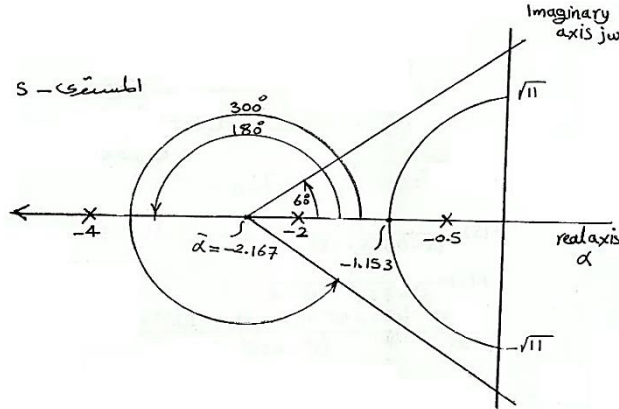
$K = s$ Coefficient of the highest order of s معامل الرتبة العليا لـ

$$G(s) = KF(s)$$

$$K = \frac{A}{0.25} = 4A$$

$$F(s) = \frac{1}{(s + 0.5)(s + 2)(s + 4)}$$

الشكل أدناه يُوضِّح المستوى s ومواضع الجذور القطبية:



رتبة دالة الانتقال ، $(m - n)$:

$$m - n = 3 - 0 = 3$$

هذا يعني أن هنالك 3 أصفار في ما لا نهاية.

* اتجاه الصفر في ما لا نهاية أو اتجاه الخطوط المقاربة:

$$\text{اتجاه الصفر اللانهائي أو اتجاه الخط المتقارب} = \frac{180}{m-n} (1 + 2L)$$

$$\text{اتجاه الصفر اللانهائي أو اتجاه الخط المتقارب} = \frac{180}{3-0} (1 + 2L) = 60(1 + 2L)$$

$$\text{at } L = 0 ، \text{ اتجاه الخط المتقارب} = \frac{180}{3} = 60^\circ$$

$$\text{at } L = 1 ، \text{ اتجاه الخط المتقارب} = \frac{180}{3} \times 3 = 180^\circ$$

$$\text{at } L = 2 ، \text{ اتجاه الخط المتقارب} = \frac{180}{3} \times 5 = 300^\circ$$

* تقاطع الخطوط المقاربة مع المحور الحقيقي:

$$\bar{\alpha} = \frac{(1 \times \alpha_a + 1 \times \alpha_b + 1 \times \alpha_c + \dots) - (1 \times \alpha_1 + 1 \times \alpha_2 + \dots)}{m - n}$$

$$\bar{\alpha} = \frac{(1 \times -0.5 + 1 \times -2 + 1 \times -4) - 0}{3}$$

$$= -2.167$$

بما أن $\bar{\alpha}$ قيمتها سالبة فالمنظومة تعتبر مستقرة.

* عند النقطة السرجية

$$\frac{dF(s)}{ds} = 0$$

$$F(s) = \frac{1}{(s + 0.5)(s + 2)(s + 4)}$$

$$\therefore F(s) = \frac{1}{s^3 + 6.5s^2 + 11s + 4}$$

$$\therefore \frac{dF(s)}{ds} = \frac{(s^3 + 6.5s^2 + 11s + 4) \times 0 - 1(3s^2 + 13s + 11)}{(s^3 + 6.5s^2 + 11s + 4)^2} = 0$$

$$3s^2 + 13s + 11 = 0$$

$$s = \frac{-b \pm \sqrt{b^2 - 4ac}}{2a}$$

$$\therefore s = \frac{-13 \pm \sqrt{13^2 - 4 \times 3 \times 11}}{2 \times 3} = \frac{-13 \pm 6.083}{6}$$

أما $S = -1.153$ أو (مرفوضة) $s = -3.1805$

* تقاطع الخطوط المقاربة مع المحور التخيلي :

$$1 + G(s) = 0 ، المعادلة المميزة$$

$$G(S) = KF(S) = \frac{4A}{S^3 + 6.5S^2 + 11S + 4}$$

$$1 + G(S) = 1 + \frac{4A}{S^3 + 6.5S^2 + 11S + 4}$$

$$= \frac{S^3 + 6.5S^2 + 11S + 4 + 4A}{S^3 + 6.5S^2 + 11S + 4} = 0$$

$$\therefore S^3 + 6.5S^2 + 11S + 4 = 0$$

باستبدال s بـ $j\omega$

$$1 + G(j\omega) = -j\omega^3 - 6.5\omega^2 + 11j\omega + 4 + 4A = 0$$

بأخذ معادلة المكونات التخيلية:

$$-j\omega^3 + 11j\omega = 0$$

$$-j\omega^3 = -11j\omega$$

$$\therefore \omega^2 = 11$$

$$\therefore \omega = \pm\sqrt{11}$$

وبأخذ المكونات الحقيقية :

$$-6.5\omega^2 + 4 + 4A = 0$$

$$-6.5 \times 11 + 4 + 4A = 0$$

$$-67.5 + 4A = 0$$

$$\therefore 4A = 67.5$$

$$\therefore A = \frac{67.5}{4} = 16.875$$

[2] من دالة انتقال المسار الأمامي أدناه أرسم مخطط المحل الهندسي للجذور وتحقق من استقرار أو عدم استقرار النظام وأوجد قيمة A للاستقرار الحدي.

$$G(S) = \frac{A}{(3S + 2)(S^2 + 4S + 8)}$$

$$G(S) = KF(S)$$

معامل الرتبة العليا لـ $K = S$

$$K = \frac{A}{3}$$

$$F(S) = \frac{1}{\left(S + \frac{2}{3}\right)(S^2 + 4S + 8)}$$

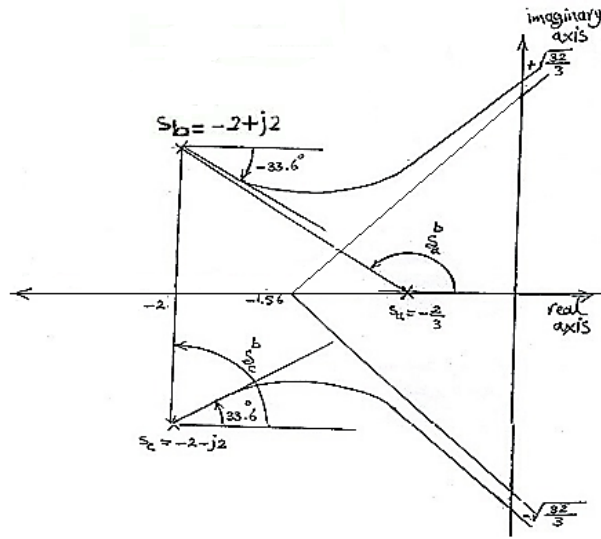
للمعادلة $(S^2 + 4S + 8)$ ، يتم حساب الجذور كالتالي :

$$\begin{aligned} S &= \frac{-b \pm \sqrt{b^2 - 4ac}}{2a} = \frac{-4 \pm \sqrt{16 - 4 \times 1 \times 8}}{2} = \frac{4 \pm \sqrt{-16}}{2} \\ &= \frac{-4 \pm j4}{2} = -2 \pm j2 \end{aligned}$$

$$F(S) = \frac{1}{\left(S + \frac{2}{3}\right)(S + 2 - j2)(S + 2 + j2)}$$

$$S_c = -2 - j2, \quad S_b = -2 + j2, \quad S_a = -\frac{2}{3}$$

الشكل أدناه يوضح المستوى s الذي يحتوي على مواضع الجذور القطبية واتجاهاتها عندما تغادر لتتلاقى الجذور الصفرية اللانهائية .



* رتبة دالة الانتقال :

$$m - n = 3 - 0 = 3$$

هذا يعني أن هنالك 3 أصفار في ما لا نهاية

* اتجاه الصفر في ما لا نهاية أو اتجاه الخطوط المقاربة :

$$\text{اتجاه لصفير اللانهائي} = \frac{180}{m-n} (1 + 2L) = \frac{180}{3} (1 + 2L) = 60(1 + 2L)$$

$$\text{at } L = 0, \quad \text{اتجاه الخط المتقارب} = 60^\circ$$

$$\text{at } L = 1, \quad \text{اتجاه الخط المتقارب} = 180^\circ$$

$$\text{at } L = 2, \quad \text{اتجاه الخط المتقارب} = 300^\circ$$

* تقاطع الخطوط المقاربة مع المحور الحقيقي:

$$\bar{\alpha} = \frac{(1 \times \alpha_a + 1 \times \alpha_b + 1 \times \alpha_c) - (1 \times \alpha_1 + 1 \times \alpha_2 + \dots)}{m - n}$$

$$\bar{\alpha} = \frac{(1 \times \alpha_a + 1 \times \alpha_b + 1 \times \alpha_c)}{m - n}$$

$$\therefore \bar{\alpha} = \frac{(1 \times \frac{-2}{3} + 1 \times -2 + 1 \times -2)}{3} = -1.56$$

بما أن $\bar{\alpha}$ قيمتها سالبة ، فالمنظومة تعتبر مستقرة.

* تقاطع الخطوط المقاربة مع المحور التخيلي:

$$1 + G(s) = 0 \text{ ، المعادلة المميزة}$$

$$G(S) = KF(S) = \frac{A}{(3s + 2)(s^2 + 4s + 8)}$$

$$1 + G(S) = 1 + \frac{A}{3S^3 + 14S^2 + 32S + 16}$$

$$1 + G(S) = \frac{3S^3 + 14S^2 + 32S + 16 + A}{3S^3 + 14S^2 + 32S + 16} = 0$$

$$\therefore 1 + G(S) = 3S^3 + 14S^2 + 32S + 16 + A = 0$$

باستبدال s بـ $j\omega$:

$$-3j\omega^3 - 14\omega^2 + 32j\omega + 16 + A = 0$$

بأخذ معادلة المكونات التخيلية:

$$-3j\omega^3 - 32j\omega = 0$$

$$-3j\omega^3 = -32j\omega$$

$$\therefore \omega^2 = \frac{32}{3}$$

$$\therefore \omega = \pm \sqrt{\frac{32}{3}}$$

* اتجاه المحل الهندسي للجذور عندما يبتعد عن القطب أو يقترب من الصفر :

$$\delta = \left(\begin{matrix} b & b \\ \delta + \delta + \dots & \dots \end{matrix} \right) - \left(\begin{matrix} b & b \\ a & c \end{matrix} \right) \pm 180$$

$$\delta = 180 - \tan^{-1} \frac{2}{1.33} = 180^\circ - 56.4 = 123.6^\circ$$

$$\delta = 90^\circ$$

$$\therefore \delta = -(123.6 + 90) \pm 180 = -33.6^\circ \text{ or } -393.6^\circ$$

$$\delta = -\delta = 33.6^\circ \text{ ، بما أن المحل الهندسي متماثل فإن } \delta = -\delta = 33.6^\circ$$

لإيجاد قيمة A : بأخذ معادلة المكونات الحقيقية :

$$-14\omega^2 + 16 + A = 0$$

$$-14 \times \frac{32}{3} + 16 + A = 0$$

$$\therefore A = 14 \times \frac{32}{3} - 16 = 149.3 - 16 = 133.3$$

[3] من دالة انتقال المسار الأمامي أدناه تحقق من استقرار النظام وأرسم مخطط المحل الهندسي للجذور.

$$G(S) = \frac{A(S^2 + 2S + 2)}{(3S + 2)(S^2 + 4S + 8)}$$

الحل:

$$G(S) = KF(S)$$

معامل الرتبة العليا لـ $K = S$

$$K = \frac{A}{3}$$

$$F(S) = \frac{S^2 + 2S + 2}{\left(S + \frac{2}{3}\right)(S^2 + 4S + 8)}$$

لإيجاد جذور المعادلة $(S^2 + 2S + 2)$ يمكن استخدام المعادلة أدناه :

$$S = \frac{-b \pm \sqrt{b^2 - 4ac}}{2a} = \frac{-2 \pm \sqrt{4 - 4 \times 1 \times 2}}{2} = \frac{-2 \pm \sqrt{-4}}{2}$$

$$= \frac{-2 \pm j2}{2} = -1 \pm j1$$

ولإيجاد جذور المعادلة $(S^2 + 4S + 8)$ يتم استخدام المعادلة أدناه :

$$S = \frac{-4 \pm \sqrt{16 - 4 \times 1 \times 8}}{2} = \frac{-4 \pm \sqrt{-16}}{2} = \frac{-4 \pm j4}{2} = -2 \pm j2$$

$$\therefore F(S) = \frac{(s + 1 - j)(s + 1 + j)}{\left(S + \frac{2}{3}\right)(S + 2 - j2)(S + 2 + j2)}$$

* رتبة دالة الانتقال :

$$رتبة دالة الانتقال أو التحويل ، $m - n = 3 - 2 = 1$$$

هذا يعني أن هنالك صفر 1 في ما لا نهاية .

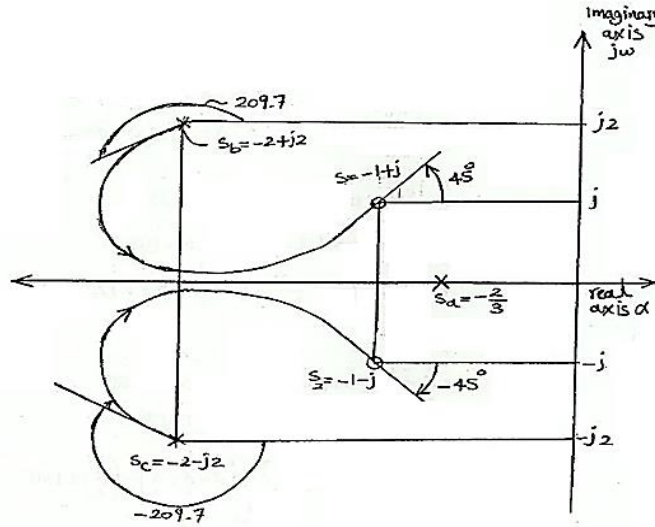
* اتجاه الصفر اللانهائي أو اتجاه الخطوط المقاربة :

$$\text{اتجاه الصفر اللانهائي أو اتجاه الخط المتقارب} = \frac{180}{m-n} (1 + 2L) = \frac{180}{3-2} (1 + 2L) = 180(1 + 2L)$$

$$\text{at } L = 0 ، \text{ اتجاه الخط المتقارب} = 180^\circ$$

الشكل أدناه يوضح مواضع الجذور القطبية والصفرية على المستوى s وأيضاً يوضح اتجاه المحال الهندسية

للجذور عندما تبتعد عن القطب أو تقترب من الصفر .



تقاطع الخطوط المقاربة مع المحور الحقيقي:

$$\bar{\alpha} = \frac{(1 \times \alpha_a + 1 \times \alpha_b + 1 \times \alpha_c) - (1 \times \alpha_1 + 1 \times \alpha_2 + \dots)}{m - n}$$

$$\bar{\alpha} = \frac{(1 \times \frac{-2}{3} + 1 \times -2 + 1 \times -2) - (1 \times -1 + 1 \times -1)}{3 - 2} = -2.67$$

بما أن $\bar{\alpha}$ قيمتها سالبة ، فالمنظومة تعتبر مستقرة.

زوايا المغادرة من القطب أو الاقتراب إلى الصفر:

$$\delta = \left(\frac{b}{\delta + \delta + \dots} \right) - \left(\frac{b}{a} \right) \pm 180$$

، زاوية الابتعاد عن القطب

$$\delta = 180 - \tan^{-1} \frac{b}{1} = 180^\circ - 45 = 135^\circ$$

$$\delta = 180 - \tan^{-1} 3 = 180^\circ - 71.6 = 108.4^\circ$$

$$\delta = 180 - \tan^{-1} \frac{2}{1.333} = 180^\circ - 56.3 = 123.7^\circ$$

$$b$$

$$\delta = 90^\circ$$

c

b

$$\therefore \delta = (135 + 108.4) - (123.7 + 90) \pm 180^\circ$$

b

$$= -29.7 \pm 180^\circ = 209.7 \text{ or } -150.3^\circ$$

$$\text{زاوية الاقتراب من الصفر ، } \delta = \left(\begin{matrix} 1 & 1 & 1 \\ \delta & \delta & \delta \\ a & b & c \end{matrix} \right) - \left(\begin{matrix} 1 \\ \delta \\ 2 \end{matrix} \right) \pm 180$$

$$\frac{1}{a} \delta = 180 - \tan^{-1} \frac{1}{1/3} = 180^\circ - 71.6 = 108.4^\circ$$

$$\frac{1}{b} \delta = 180 - \tan^{-1} \frac{1}{1} = 180^\circ - 45 = 135^\circ$$

$$\frac{1}{c} \delta = 180 - \tan^{-1} \frac{3}{1} = 71.6^\circ$$

1

$$\delta = 90^\circ$$

2

1

$$\therefore \delta = (108.4 + 135 + 71.6) - (90) \pm 180^\circ$$

1

$$= 225 \pm 180^\circ = 405 \text{ or } 45^\circ$$

بما أن المحل الهندسي متماثل فإن :

$$\frac{c}{\delta} = \frac{b}{-\delta} = -209.7 \text{ أو } 150.3$$

c

b

$$\frac{2}{\delta} = \frac{1}{-\delta} = -405^\circ \text{ أو } -45^\circ$$

$$\frac{2}{\delta} = \frac{1}{-\delta} = -405^\circ \text{ أو } -45^\circ$$

$$\frac{2}{\delta} = \frac{1}{-\delta} = -405^\circ \text{ أو } -45^\circ$$

، وأيضاً ،

3.3 أسلوب راوث للتحقق من استقرار النظم {Routh stability criterion}

استنبط راوث (Routh) أسلوباً مبتكراً للتحقق من استقرار نظم التحكم وذلك باستخدام المعادلة المميزة للنظام $\{1 + G(s) = 0\}$ ووضعها في شكل مصفوفة وبالتالي إيجاد محدداتها وترتيبها في العمود الأول للمصفوفة . لمعرفة ما إذا كانت المنظومة مستقرة أم لا يتم مراقبة العناصر الموجودة في العمود الأول ، فإذا كانت الإشارة الجبرية للعناصر غير متغيرة فتعتبر المنظومة مستقرة وإلا فإنها ستعتبر غير مستقرة . سيتم شرح أسلوب راوث وأحكامه من خلال الأمثلة التالية . أيضاً سيتم مقارنة أسلوب راوث بأسلوب المحل الهندسي لجذور معادلة الخاصية.

3.4 أمثلة محلولة [أ] :

[1] أرسم المحل الهندسي لمنظومة التحكم ذات وحدة التغذية المرتدة التي دالة مسارها الأمامي كالآتي:

$$G(S) = \frac{A(S + 1)}{S^2(S + 2)}$$

أيضاً جرب طريقة راوث {Routh} للتحقق من استقرار النظام .

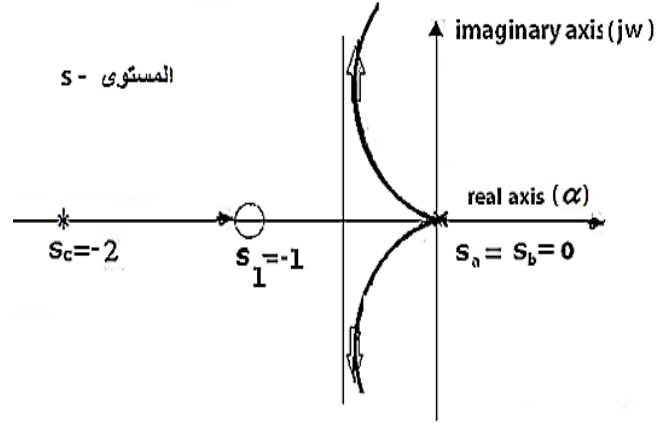
الحل:

$$G(S) = KF(S)$$

$$K = S \text{ معامل الرتبة } -$$

$$F(S) = \frac{(S + 1)}{S \times S(S + 2)}$$

الشكل أدناه يوضح توزيع الجذور القطبية على المحور الحقيقي .



* رتبة دالة الانتقال (عند خطوط المقاربة أو عدد الأصفار اللانهائية) :

$$رتبة دالة الانتقال ، m - n = 2$$

هذا يعني أن نالك صفران فيما لا نهاية .

* اتجاه الصفر اللانهائي أو اتجاه خطوط المقاربة :

$$\text{اتجاه الصفر اللانهائي} = \frac{180}{m-n} (1 + 2L) = \frac{180}{3-2} (1 + 2L) = 90(1 + 2L)$$

$$\text{at } L = 0 \text{ اتجاه الخط المتقارب} = 90^\circ$$

$$\text{at } L = 1 \text{ اتجاه الخط المتقارب} = 270^\circ$$

* تقاطع خطوط المقاربة مع المحور الحقيقي:

$$\bar{\alpha} = \frac{(1 \times \alpha_a + 1 \times \alpha_b + 1 \times \alpha_c) - (1 \times \alpha_1)}{m - n}$$

$$\therefore \bar{\alpha} = \frac{(1 \times 0 + 1 \times 0 + 1 \times -2) - (1 \times -1)}{2} = \frac{-2 + 1}{2} = -0.5$$

بما أن $\bar{\alpha}$ قيمتها سالبة فالمنظومة تعتبر مستقرة.

استخدام طريقة راوث للتحقق من استقرار المنظومة :

معادلة الخاصية {Characteristic equation} :

$$1 + G(S) = 0$$

$$G(s) = \frac{A(S + 1)}{S^2(S + 2)} = \frac{AS + A}{S^3 + 2S^2}$$

$$\therefore 1 + G(S) = 1 + \frac{AS + A}{S^3 + 2S^2} = 0$$

$$S^3 + 2S^2 + AS + A = 0$$

$$\begin{array}{l|lll} S^3 & 1 & A & 0 \\ S^2 & 2 & A & 0 \\ S^1 & \frac{2A - A}{2} = \frac{A}{2} & 0 & 0 \\ S^0 & \frac{\frac{A^2}{2} - 0}{A/2} = A & 0 & 0 \end{array}$$

وبما ان اشارة العناصر الموجودة في العمود الأول غير متغيرة فإن المنظومة تعتبر مستقرة . للاستقرارية

الحدية فإن $\frac{A}{2} > 0$ ، $A > 0$ ، ، بمعنى أن A تكون أكبر من الصفر .

[2] دالة المسار الأمامي $G(S)$ لمنظومة تحكم يمكن التعبير عنها كالاتي :

$$G(S) = \frac{2100S + 101}{3200S^2(10S + 1)}$$

استخدم اسلوب راوث أو أي اسلوب آخر لتحديد ما إذا كانت المنظومة مستقرة أم لا ؟

الحل:

معادلة الخاصية :

$$1 + G(S) = 0$$

$$1 + \frac{1 + 2100S + 101}{3200S^3 + 3200S^2} = 0$$

$$3200S^3 + 3200S^2 + 2100S + 101 = 0$$

S^3	32000	2100	0
S^2	3200	101	0
S^1	$\frac{3200 \times 2100 - 32000 \times 101}{3200} = 1090$		0
S^0	$\frac{1090 \times 101 - 0}{1090} = 101$		0

وبما أن إشارة المعاملات الموجودة في العمود الأول لم تتغير فإن هذه المنظومة تعتبر منظومة مستقرة.

[3] من معادلة الخاصية للدالة الآتية حدّد ما إذا كانت المنظومة مستقرة أم غير ذلك .

$$S^4 + 3S^3 + S^2 + 6S + 2 = 0$$

الحل:

S^4	1	1	2	0
S^3	3	6	0	0
S^2	-1	2	0	0
S^1	12	0	0	0
S^0	2	0	0	0

بما أن إشارة المعاملات الموجودة في العمود الأول تغيرت من الموجب إلى السالب ثم إلى الموجب مرة أخرى فإن المنظومة تعتبر غير مستقرة.

3.5 بعض الأحكام العامة لأسلوب راوث (General Rules of Routh Stability Criterion):

[1] يقول قانون راوث أن عدد التغيرات في إشارة المعاملات في العمود الأول للمصفوفة يساوي عدد جذور لدالة الخاصية الواقعة على يمين المحور التخيلي.

في المثال السابق هنالك تغيران في الإشارة من الموجب إلى السالب ثم من السالب إلى الموجب وعليه فهنالك جذرين يمين المحور التخيلي.

[2] عدد المعاملات في العمود الأول هو $n + 1$ حيث n هي رتبة دالة الخاصية .

[3] إذا كان معامل الصف الأخير هو صفر فمعادلة الخاصية لديها جذر عند الأصل.

[4] إذا كان معامل الصفين الأخيرين هو صفر فمعادلة الخاصية لديها جذر مزدوج عند الأصل .

[5] إذا كان أحد معاملات العمود الأول هو صفر ، فيمكن استبداله برقم صغير جداً ϵ بغرض حساب

المعاملات المتبقية في المصفوفة وكمثال لذلك:

$$S^5 + 2S^4 + 4S^3 + 8S^2 + 10S + 6 = 0$$

$$\begin{array}{l|cccc} S^5 & 1 & 4 & 10 & 0 \\ S^4 & 2 & 8 & 6 & 0 \\ S^3 & 0 \approx \epsilon & 7 & 0 & 0 \\ S^2 & -\frac{14}{\epsilon} & 6 & 0 & 0 \\ S^1 & 7 & 0 & 0 & 0 \\ S^0 & 6 & 0 & 0 & 0 \end{array}$$

بما أن إشارة المعاملات الموجودة في العمود الأول تغيرت مرتين من الموجب إلى السالب ومن السالب إلى

الموجب فإن معادلة الخاصية سيكون لديها جذرين يمين المحور التخيلي.

[6] إذا كانت بعض جذور معادلة الخاصية موزعةً بتمائل حول نقطة الأصل فإن أحد صفوف مصفوفة راوث

ستحتوي جميعها على الصفر . ويحدث هذا الوضع عندما تمتلك معادلة الخاصية زوج من الجذور الحقيقية

بإشارات معكوسة $(\pm\alpha)$ ، أو زوج من الجذور المرافقة المعقدة بإشارة معكوسة $(\pm j\omega)$ أو بزواج مُتَّحد من

الجذور الحقيقية والمعقدة $(-\alpha \pm j\omega , \alpha \pm j\omega)$.

مثال لذلك معادلة الخاصية :

$$S^6 + 6S^5 + 10S^4 + 12S^3 + 13S^2 - 18S - 24 = 0$$

مصفوفة راوث:

S^6	1	10	13	-24	0
S^5	6	12	-18	0	0
S^4	8	16	-24	0	0
S^3	0	0	0	0	0
S^2	0	0	0	0	0
S^1	0	0	0	0	0
S^0	0	0	0	0	0

صف S^3 يحتوي جميعه على صفر

المعادلة المساعدة {Auxiliary equation} $A(S)$ ، يمكن الحصول عليها من معاملات الصف السابق.

$$\begin{aligned} A(S) &= 8S^4 + 16S^2 - 24 \\ &= 8(S^4 + 2S^2 - 3) = 8(S^2 - 1)(S^2 + 3) \end{aligned}$$

المعادلة المساعدة هي دائماً زوجية الرتبة.

$$S^6 + 6S^5 + 10S^4 + 12S^3 + 13S^2 - 18S - 24 = 8(S^4 - 2S^2 - 3)(S^2 + 6S + 8) = 0$$

جذور المعادلة $(S^4 + 2S^2 - 3)$ هي $(S^2 - 1)(S^2 + 3)$

زوج من الجذور الحقيقية : $S = \pm 1$ ، $S^2 = 1$ ،

زوج من الجذور التخيلية : $S = \pm\sqrt{-3}$ ، $S^2 = -3$ ،

جذور المعادلة $(S^2 + 6S + 8)$ هي : $(S + 4)(S + 2) = 0$

$$\therefore S = -4 ، S = -2$$

3.6 أمثلة محلولة [ب]:

[1] معادلة الخاصية لمنظومة تحكم ذات تغذية مرتدة هي :

$$(S + 2)(S^2 + 4S + 8) + K = 0$$

استخدم طريقة راوث لتحديد مدى قيم K حتى تكون المنظومة مستقرة .

الحل :

$$S^3 + 4S^2 + 8S + 2S^2 + 8S + 16 + K = 0$$

بإعادة ترتيب المعادلة عالية ،

$$S^3 + 6S^2 + 16S + (16 + K) = 0$$

مصفوفة راوث:

S^3	1	16	0
S^2	6	$(16 + k)$	0
S^1	$\frac{80 - K}{6}$	0	0
S^0	$16 + k$	0	0

لكي تكون المنظومة مستقرة فإن الصفر قبل الأخير في العمود الأول يجب أن يكون أكبر من أو مساوياً

للعنصر . أيضاً يجب أن يكون العنصر الأخير أكبر من أو مساوياً للعنصر.

$$\frac{80 - K}{6} \geq 0 \rightarrow (1)$$

$$80 - K \geq 0$$

$$-K \geq -80$$

$$\therefore K \leq 80$$

$$16 + K \geq 0 \rightarrow (2)$$

$$\therefore K \geq -16$$

$$-16 \leq K \leq 80$$

قيم K تكون محصورة بين -16 و 80 .

[2] معادلة الخاصية لمنظومة تحكم هي :

$$s(s^2 + 8s + a) + 4(s + 8) = 0$$

استخدم طريقة راوث للحصول على مدى قيم a لتكون المنظومة مستقرة.

الحل:

$$s^3 + 8s^2 + as + 4s + 32 = 0$$

$$s^3 + 8s^2 + (a + 4)s + 32 = 0$$

مصفوفة راوث:

s^3	1	$(a + 4)$	0
s^2	8	32	0
s^1	a	0	0
s^0	32	0	0

$$\therefore a \geq 0$$

قيمة a يجب أن تكون مساوية أو أكبر من صفر

3.7 مسائل إضافية:

[1] استخدم طريقة راوث لتحديد عدد الجذور التي تقع يمين المحور التخيلي للمستوى s لمعادلات الخاصية

التالية:

$$s^3 + 5s^2 + 6s = 0 \quad (i)$$

$$s^3 + s^2 - s - 1 = 0 \quad (ii)$$

$$s^3 + 2s^2 + 4s + 8 = 0 \quad (iii)$$

$$s^4 + 5s^3 + 6s^2 = 0 \quad (iv)$$

$$s^4 + 5s^3 + 5s^2 - 5s - 6 = 0 \quad (v)$$

$$s^4 + 5s^3 + 7s^2 + 5s + 6 = 0 \quad (vi)$$

$$s^5 + s^4 + 5s^3 + 5s^2 - 4s + 4 = 0 \quad (vii)$$

$$s^5 + 4s^4 + 6s^3 + 24s^2 + 25s + 100 = 0 \quad (viii)$$

وأيضاً تعرّف على الجذور الموزّعة بتمائل حول نقطة الأصل.

[2] معادلة الخاصية لمنظومة تحكم هي :

$$s(s^2 + 6s + 13) + k = 0$$

أ] حدد قيم k التي تجعل المنظومة مستقرة.

ب] حدد قيم k التي تجعل معادلة الخاصية تمتلك زوج من الجذور المرافقة المعقدة على المحور التخيلي.

ج] حدد قيم k التي تجعل معادلة الخاصية تمتلك زوج من الجذور المرافقة التي جزئها الحقيقي هو -1 .

الكتب والمرجع

الكتب والمراجع العربية :

- 1- الإدارة العامة لتصميم وتطوير المناهج ، " كتاب القياسات الفنية " ، المملكة العربية السعودية.
- 2- الإدارة العامة لتصميم وتطوير المناهج " كتاب تقنية التحكم الآلي " ، المملكة العربية السعودية.
- 3- الإدارة العامة لتصميم وتطوير المناهج " كتاب تقنية التحكم المبرمج " ، المملكة العربية السعودية.
- 4- الإدارة العامة لتصميم وتطوير المناهج " نظم التحكم الصناعية وخواصها " ، المملكة العربية السعودية.
- 5- أسامة محمد المرضي سليمان ، "مذكرة محاضرات أتوماتية وتحكم" ،جامعة وادي النيل ، كلية الهندسة والتقنية ، قسم الهندسة الميكانيكية ، (1994م).
- 6- أسامة محمد المرضي سليمان ، "مذكرة محاضرات أجهزة القياس" ،جامعة وادي النيل ، كلية الهندسة والتقنية ، قسم الهندسة الميكانيكية ، (1993م).
- 7- أسامة محمد المرضي سليمان ، "مذكرة محاضرات هندسة التحكم" ،جامعة وادي النيل ، كلية الهندسة والتقنية ، قسم الهندسة الميكانيكية ، (1995م).
- 8- جلال الحاج عبد ، " نظرية التحكم في الأنظمة الميكانيكية" ، فبراير (2010م).
- 9- سعود بن حميد اللحياني، " أجهزة القياس" ، جامعة أم القرى ، كلية العلوم التطبيقية ، شبكة الفيزياء الطبية.
- 10- محمد هاشم صديق ، " ميكانيكا الموائع " ، الإصدار الثانية ، (2006م).

الكتب و المراجع الإنجليزية :

- 1- A . Aziz Bazoune , "System Dynamics and Control".
- 2- Bruce Francis, "Dynamic Systems and Control " ,Course Notes , January (2010).
- 3- Frenzel H. Grothey and et al. , "Industrial Flow Measurement Basics and Practice " , ABB Automation Products GmbH ,(2011).
- 4- Gerald Recktenwald,"Temperature Measurement with a Thermistor and an Arduino" ,Class Notes, (2013).
- 5- Kreider J. F. ,Curtiss P. S. ,et al. , "Mechanical Systems Control " ,Mechanical Engineering Handbook , C R C Press LLC,(1999).
- 6- Omri Sarig,"Introduction to the Transfer Operator Method" Sao Carlos ,October (2012).
- 7- P.E. Well stead, "introduction to Physical System Modeling" , Electronic Publisher ([www.control system principles](http://www.control-system-principles.com)) ,U K , (2000).
- 8- Peter Grogono, "Control systems" ,December (2003).
- 9- Rao v. Dukkipati , " Analysis and Design of Control Systems using Mat lab" , New Age International limited Publishers , (2006).
- 10- Richard C. Dorf, Robert H. Bishop , "Control Systems" , Twelfth Edition, Pearson Education , (2011).
- 11- Robert W. Fox et al., "Introduction to Fluid Mechanics", Sixth Edition, John Wiley and Sons Publishers, (2004).
- 12-Salah N. Farhan,"Flow Measurement".
- 13-T.T. AL-Shemmeri , "Engineering Fluid Mechanics Solution Manual" , Book boon .com , (2012).

والله اعلم
بما كنا نقول

أسامة محمد المرضي سليمان

نبذة عن المؤلف :



أسامة محمد المرزي سليمان ولد بمدينة عطبرة بالسودان في العام 1966م ، حاز على دبلوم هندسة ميكانيكية من كلية الهندسة الميكانيكية - عطبرة في العام 1990م ، تحَّصل أيضاً على درجة البكالوريوس في الهندسة الميكانيكية من جامعة السودان للعلوم والتكنولوجيا - الخرطوم في العام 1998م كما حاز على درجة الماجستير في تخصص ميكانيكا المواد من جامعة وادي النيل - عطبرة في العام 2003م ، قام بالتدريس في العديد من الجامعات داخل السودان بالإضافة لتأليفه لأربع كتب وخمس ورقات علمية منشورة في دور نشر ومجلات عالمية يشغل الآن وظيفة استاذ مساعد بقسم الميكانيكا بكلية الهندسة - جامعة وادي النيل