



المملكة العربية السعودية
المؤسسة العامة للتدريب التقني والمهني
الإدارة العامة لتصميم وتطوير المناهج

تخصص التقنية المدنية

خواص واختبارات المواد

(عملي)

104 مدن

طبعة ١٤٢٩ هـ

مقدمة

الحمد لله وحده، والصلاة والسلام على من لا نبي بعده، محمد وعلى آله وصحبه، وبعد:

تسعى المؤسسة العامة للتدريب التقني والمهني لتأهيل الكوادر الوطنية المدربة القادرة على شغل الوظائف التقنية والفنية والمهنية المتوفرة في سوق العمل، ويأتي هذا الاهتمام نتيجة للتوجهات السديدة من لدن قادة هذا الوطن التي تصب في مجملها نحو إيجاد وطن متكامل يعتمد ذاتياً على موارده وعلى قوة شبابه المسلح بالعلم والإيمان من أجل الاستمرار قدماً في دفع عجلة التقدم التتموي: لتصل بعون الله تعالى لمصاف الدول المتقدمة صناعياً.

وقد خطت الإدارة العامة لتصميم وتطوير المناهج خطوة إيجابية تتفق مع التجارب الدولية المتقدمة في بناء البرامج التدريبية، وفق أساليب علمية حديثة تحاكي متطلبات سوق العمل بكافة تخصصاته لتلبي متطلباته، وقد تمثلت هذه الخطوة في مشروع إعداد المعايير المهنية الوطنية الذي يمثل الركيزة الأساسية في بناء البرامج التدريبية، إذ تعتمد المعايير في بنائها على تشكيل لجان تخصصية تمثل سوق العمل والمؤسسة العامة للتدريب التقني والمهني بحيث تتوافق الرؤية العلمية مع الواقع العملي الذي تفرضه متطلبات سوق العمل، لتخرج هذه اللجان في النهاية بنظرة متكاملة لبرنامج تدريبي أكثر التصاقاً بسوق العمل، وأكثر واقعية في تحقيق متطلباته الأساسية.

وتتناول هذه الحقيبة التدريبية " خواص واختبارات المواد (عملي) " لمتدربي تخصص " التقنية المدنية" في الكليات التقنية موضوعات حيوية تتناول كيفية اكتساب المهارات اللازمة لهذا التخصص. والإدارة العامة لتصميم وتطوير المناهج وهي تضع بين يديك هذه الحقيبة التدريبية تأمل من الله عز وجل أن تسهم بشكل مباشر في تأصيل المهارات الضرورية اللازمة، بأسلوب مبسط يخلو من التعقيد، وبالاستعانة بالتطبيقات والأشكال التي تدعم عملية اكتساب هذه المهارات. والله نسأل أن يوفق القائمين على إعدادها والمستفيدين منها لما يحبه ويرضاه؛ إنه سميع مجيب الدعاء.

الإدارة العامة لتصميم وتطوير المناهج

تهديد

الحمد لله رب العالمين والصلاة والسلام على أشرف الأنبياء والمرسلين نبينا محمد وعلى آله وصحبه أجمعين وبعد :

تهتم الحقيبة التدريبية لخواص واختبارات المواد في جزئها العملي، بأهم الاختبارات العملية على مختلف المواد التي تم عرضها في الجزء النظري. ففي كل اختبار يتم شرح خطوات التجربة حسب المواصفات القياسية السعودية، وكيفية استعمال الأجهزة، ثم كيفية القيام بالحسابات اللازمة واستخلاص الاستنتاجات. ولتحقيق الأهداف المرجوة من دراسة هذه الحقيبة فإنه لا بد من اكتساب المهارات العملية من خلال التدريب على طرق إجراء الاختبارات والتجارب العملية على مواد البناء.

وعند إتمام المتدرب الاختبارات العملية فإنه يخلص إلى إتقان طرق اختبارات هذه المواد وبالتالي يكون قادراً على استلام عينات المواد بالموقع وإجراء الاختبارات المطلوبة عليها ومطابقتها بالمواصفات المعتمدة وإعداد تقارير بذلك.

ويتألف هذا الجزء من الحقيبة من الوحدات الهامة والرئيسية التالية (مرتبة حسب ترتيب الوحدات في الجزء النظري) :

الوحدة الأولى : اختبارات الركام.

الوحدة الثانية : اختبارات الإسمنت.

الوحدة الثالثة : اختبارات ماء الخلط

الوحدة الرابعة : اختبارات الخرسانة.

الوحدة الخامسة : اختبارات الطوب.

الوحدة السادسة : اختبارات الجير والجبس.

الوحدة السابعة : اختبارات المواد المعدنية.

الوحدة الثامنة : اختبارات المواد الغير معدنية.

وتظل هذه التدريبات على الاختبارات والتجارب العملية محدودة في عددها وتنوعها ، لذا نوصي بأن لا يكتفي بها المتدرب وأن يحاول بنفسه اكتساب المزيد من المهارات والقدرات في سبيل معرفة طرق اختبارات أخرى لمواد البناء.

نسأل الله العلي القدير أن نكون قد وفقنا في تأليف وتقديم هذه الحقيبة على الوجه المطلوب.

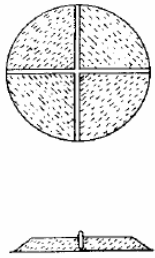
خواص واختبارات المواد - عملي

اختبارات الركام

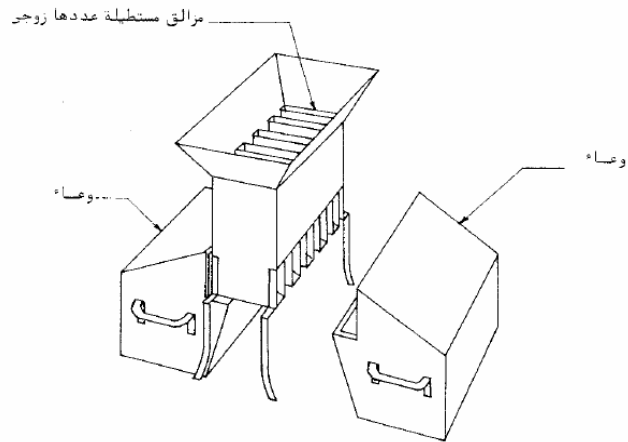
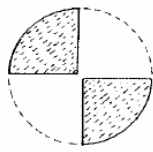
طرق أخذ عينات ركام الخرسانة

1- الأجهزة :

- ملعقة مناسبة عرضها لا يقل عن أربعة أضعاف مقاس أكبر حبيبة من الركام.
- أوعية نظيفة لجمع العينات وحفظها لا تسمح بنفاذ الرطوبة والمواد الناعمة مثل أكياس الورق أو البولييتين أو الأوعية المعدنية.
- مناخل قياسية مقاس فتحاتها 28 مم، 5 مم.
- مقسم العينات ويتكون من عدد زوجي من المزالق المستطيلة المائلة في اتجاهين متضادين كما في الشكل رقم (1).
- أداة التقسيم الرباعي التي تتكون من لوحين متعامدين من الحديد، كما هو موضح في الشكل رقم (2).



شكل 2 : أداة التقسيم الرباعي



شكل 1 : مقسم عينات الركام

2- أخذ العينات :

- ◆ تؤخذ عينة كلية من كومة الركام المراد اختباره من عشرة أماكن متفرقة على الأقل وأعماق مختلفة ويجوز أخذها أثناء عملية التفريغ أو التحميل على ألا يقل وزنها الكلي عن أربعة أضعاف أوزان العينة الممثلة المراد إجراء الاختبارات عليها، كما في الجدول رقم (1).

الجدول (1) : وزن العينة حسب المقاس الأكبر للركام

المقاس الأكبر لحبيبات الركام	الحد الأدنى لوزن العينة الممثلة (كجم)
أكبر أو يساوي 28 مم	50
أقل من 28 وأكبر من 5 مم	25
5 مم فأقل	13

♦ تخفض كمية العينة الكلية المأخوذة طبقاً للبند السابق للحصول على العينة الممثلة باستخدام إحدى الطريقتين التاليتين مع مراعاة الحفاظ على المواد الناعمة أثناء عملية التخفيض.

1-2- طريقة مقسم العينات :

تخلط العينة الكلية جيداً مع بعضها وتمرر من مقسم العينات (الشكل رقم 1) الذي يقسمها إلى جزأين متجانسين تقريباً ثم يستبعد أحد الجزأين ويمرر الآخر حتى الحصول على وزن العينة الممثلة، ويراعى أن تكون العينة جافة في حالة احتواء العينة على مواد ناعمة (أقل من 5 مم).

2-2- طريقة التقسيم الرباعي :

♦ ترطب العينة برشها رشاً خفيفاً بماء نظيف إذا كانت جافة.

♦ تخلط العينة الكلية فوق سطح نظيف مستو بتكرار تكويمها على شكل مخروطي ثم تقلبها وإعادة تكويمها ثلاث مرات، ثم يسوى المخروط الثالث إلى أن يصبح على هيئة قرص دائري تقريباً بسمك منتظم ويقسم إلى أربعة أجزاء بواسطة اللوحين المتعامدين.

♦ يستبعد ربعان متقابلان ويخلط الربعان الآخران مع بعضهما ويكرر التقسيم والاستبعاد حتى الحصول على وزن العينة الممثلة.

♦ توضع العينة الممثلة في أوعية أو أكياس محكمة يوضح عليها البيانات التالية:

- مصدر الركام - وزن العينة - تاريخ أخذ العينة - المسئول عن أخذ العينة.

اختبار تعيين الوزن النوعي الظاهري للركام

Determination of Specific Weight for Coarse and Fine Aggregates

1- تعريف الوزن النوعي :

هو وزن وحدة الحجم من الركام (بما في ذلك فراغات الحبيبات). ويعين الوزن النوعي الظاهري على أساس عينة اختبار جافة (عادة للركام الصغير) أو على أساس عينة اختبار مشبعة بالماء وسطحها جاف (عادة للركام الكبير).

الوزن النوعي الظاهري للركام الصغير والركام الكبير هو ناتج قسمة وزن الركام على وزن الماء المساوي له في الحجم (وزن الماء المزاح).

2- طريقة إجراء الاختبار :

♦ تغسل عينة الاختبار من الركام الصغير أو الركام الكبير لإزالة الأتربة منه ثم تجفف في فرن تجفيف درجة حرارته تتراوح بين 100 – 110 درجة مئوية، ثم تبرد العينة في مجفف وتوزن وتعاد عملية التجفيف والتبريد والوزن عدة مرات إلى أن يثبت الوزن وليكن هذا الوزن (و1).

♦ في حالة الركام الصغير يسكب ماء درجة حرارته بين 15° و 25° في قنينة الوزن النوعي بحيث يعلو إلى أي علامة مناسبة على الجزء المدرج من القنينة ثم يضاف الركام الصغير إلى داخل القنينة، ويترك مغموراً لمدة ساعة. ويجب إزالة فقائيع الهواء الموجود وذلك بطرق القنينة طرماً خفيفاً. ويعين حجم الركام الصغير من الفرق بين القراءة الأولى للماء على الجزء المدرج (أ) والقراءة الثانية بعد ساعة من إضافة الركام الصغير (ب).

♦ وفي حالة الركام الكبير تصب كمية معلومة الحجم من الماء في وعاء معلوم حجمه وليكن (ج) إلى ما يقرب من منتصفه، ثم تضاف كمية من الركام الكبير الجاف ذات وزن معلوم (و2) لتتلاءم نصف الوعاء تقريباً. ويترك الركام الكبير مغموراً في الماء لمدة ساعة، ويزال الهواء المحبوس بتقليب الماء بعناية بواسطة قضيب ثم تضاف كمية أخرى من الماء إلى إن يمتلئ الوعاء تماماً. ثم يعين حجم الماء المستعمل جميعه وليكن (د).

3- النتيجة :

$$\diamond \text{ الوزن النوعي الظاهري للركام الصغير} = \frac{1}{\beta - 1}$$

$$\diamond \text{ الوزن النوعي الظاهري للركام الكبير} = \frac{2}{\gamma - 1}$$

ويبين الجدول (2) الوزن النوعي الظاهري بالتقريب لأنواع مختلفة من الركام :

الجدول (2): الوزن النوعي الظاهري للركام

حدود الوزن النوعي الظاهري	نوع الركام
2.75 – 2.50	الرمل
2.75 – 2.50	الزلط
2.60 – 2.40	الحجر الجيري
2.80 – 2.60	الجرانيت
2.80 – 2.60	البازلت

اختبار تعيين الوزن الحجمي (الكثافة الظاهرية) للركام Determination of Unit Weight of Aggregates

1- تعريف الوزن الحجمي :

هو وزن وحدة الحجم من المادة (وتشمل فراغات الحبيبات والفراغات بينهما). والوزن الحجمي للركام المكبوس أو غيره هو ناتج قسمة وزن الركام على الحجم الذي يشغله هذا الركام. والغرض من هذا الاختبار هو معرفة وزن المتر المكعب لكل من الرمل المكبوس (المدكوك) والزلط.

2- عينة الاختبار :

- الرمال : تحضر عينة من الرمل وزنها حوالي خمسة كيلو جرام.
- الزلط : تحضر عينة من الزلط وزنها حوالي خمسة وعشرين كيلو جرام.

3- الأجهزة :

- ◆ وعاء معدني أسطواني الشكل ذو مقابض تكون سعته ومقاساته كما هو مبين بالجدول رقم (3).
- ◆ قضيب دمك معدني مستقيم بقطر حوالي 16 مم وطوله لا يقل عن 50 سم وأن يكون أحد طرفيه على شكل مخروطي بنهاية مستديرة.
- ◆ ميزان حساس.

الجدول (3): أبعاد أوعية اختبار الوزن الحجمي و نسبة الفراغات للركام

سعة الوعاء (لتر)	المقاس الاعتباري الأكبر للركام (مم)
30	38.1
15	أقل من 38.1 حتى 4.75
3	4.75

4- حالة عينة الاختبار :

يجرى الاختبار على ركام جاف، كما يمكن إجراؤه على ركام يحتوي على نسبة مئوية من الرطوبة وتحدد حالة الركام وقت إجراء الاختبار كما يلي :

- ركام مجفف بالفرن.
- ركام مشبع وسطحه جاف.
- ركام به نسبة مئوية محددة من الرطوبة.

5- طريقة إجراء الاختبار :

- ❖ تحدد سعة الوعاء حسب المقاس الاعتباري الأكبر للركام ولتكن (أ).
- ❖ يوزن الوعاء فارغاً وجافاً ونظيفاً.
- ❖ يملأ الوعاء بالركام المكبوس أو غير المكبوس كما يلي :

5-1- الركام المكبوس :

يملأ الوعاء المعلوم سعته الحقيقية (أ) لثلاثة بالركام المخلوط خلطاً جيداً، ويكبس بقضيب الكبس 25 مرة. ثم يضاف مقدار آخر مساو له في الكمية ويدمك 25 مرة أخرى. وبعد ذلك يملأ الوعاء لأكثر من سعته ويدمك 25 مرة ثالثة، ثم تزال الزيادة باستعمال قضيب الدمك كمسطرة تسوية.

5-2- الركام غير المكبوس :

يملأ الوعاء لأكثر من سعته بواسطة جاروف من ارتفاع لا يزيد عن 5 سم فوق الوعاء. ويجب اتخاذ العناية الكافية ما أمكن لمنع انفصال الأحجام المختلفة المكونة لعينة الاختبار. ثم يزال الركام الزائد عن سعة الوعاء باستعمال قضيب الدمك كمسطرة تسوية.

- ❖ يعين الوزن الصافي الذي يملأ الوعاء وليكن (و).

6- النتيجة :

$$\frac{w}{V} = \text{الوزن الحجمي للركام}$$

حيث : و = الوزن الصافي للركام

أ = سعة الوعاء الحقيقية

ثم يحسب من ذلك وزن المتر المكعب بالكيلو جرام. كما يجب أن يعين الوزن الحجمي للركام عن طريق إجراء ثلاثة اختبارات على الأقل بحيث لا يتعدى تغيير نتائج تلك الاختبارات عن $\pm 1\%$.
ويبين الجدول (4) الوزن الحجمي التقريبي للركام المكبوس الجاف لأنواع مختلفة من الركام :

الجدول (4): وزن المتر المكعب من الركام

حدود وزن المتر المكعب (كجم/م ³)	نوع الركام
1850 – 1500	الرمل
1800 – 1600	الزلط
2000 – 1700	الركام الشامل (رمل وزلط)
2000 – 1500	كسر الحجر الجيري والجرانيت والبازلت

وتؤثر الرطوبة في الوزن الحجمي تأثيراً كبيراً فتتخفص قيمة الوزن الحجمي في وجود كمية بسيطة من الرطوبة لأنها تمنع التصاق الحبيبات بعضها البعض وبالذات الحبيبات الصغيرة، وتزداد قيمة الوزن الحجمي بعد ذلك بازدياد الرطوبة لتكون طبقة سميكة منها تساعد على ارتباط الحبيبات.

اختبار التدرج الحبيبي للركام (التحليل المنخلي للركام) Sieve Analysis of Aggregates

1- التعريف :

يقصد باختبار التدرج الحبيبي فصل المقاسات المختلفة من الركام بعضها عن بعض، أي تعيين التوزيع الحجمي لحبيبات الركام. ويكون ذلك باستخدام التحليل بالمناخل Sieve Analysis بواسطة مجموعة من المناخل مرتبة حسب مقاس فتحتها وموضوعة فوق بعضها البعض بحيث يكون أكبرها مقاساً من الأعلى.

2- الأجهزة :

- ◆ ميزان دقته $\pm 0.1\%$ من قيمة وزن العينة.
- ◆ مجموعة المناخل القياسية التالية:
90 ، 75 ، 63 ، 50 ، 38.1 ، 25 ، 19 ، 12.5 ، 9.5 ، 4.75 ، 2.36 ، 1.18 ، 0.600 ، 0.300 ، 0.150 ، 0.075 مم.
- ◆ فرن تجفيف.

3- تجهيز عينة الاختبار :

- ◆ يتم تحديد وزن عينة الاختبار طبقاً للجدول رقم (5). ويمكن في حالة الركام الشامل أن يفصل أولاً إلى جزئيه الناعم على منخل مقاس فتحته 4.75 مم.

الجدول (5) : الحد الأدنى لوزن عينة الاختبار

الوزن (كجم)	نوع الركام
30	ركام كبير مقاسه الأكبر حتى 63 مم
15	ركام كبير مقاسه الأكبر حتى 40 مم
10	ركام كبير مقاسه الأكبر حتى 20 مم
5	ركام كبير مقاسه الأكبر حتى 10 مم
1	ركام كبير مقاسه الأكبر حتى 4 مم
0,5	ركام ناعم

- ◆ تؤخذ عينة الاختبار من العينة الممثلة بإحدى طرق التقسيم الموضحة سلفاً.
- ◆ تخلط عينة الاختبار جيداً ويمكن ترطيبها بالماء لتلافي تصاعد الأتربة منها.
- ◆ تجفف عينة الاختبار على درجة حرارة ($105 \pm 5^\circ$) للحصول على وزن ثابت.

4- طريقة الاختبار :

- ◆ تؤخذ مجموعة من المناخل طبقاً لمقاس حبيبات الركام (شامل، كبير، ناعم). ثم توضع مناخل هذه المجموعة بالترتيب فوق بعضها البعض بحيث تتناقص مقاس فتحاتها من أعلى إلى أسفل.
- ◆ توضع عينة الاختبار على المنخل العلوي وتهز المناخل يدوياً أو آلياً وتستمر عملية الهز إلى أن يصبح معدل مرور الركام من كل منخل على حدة شبه معدوم.
- ◆ يجب ألا تؤثر الكمية المحجوزة على كل منخل على عملية النخل.
- ◆ يمكن تفتيت الكتل المحجوزة على المناخل بالضغط عليها بأصابع اليد. كما يمكن إخراج الحبيبات العالقة بفتحات المنخل من الأسفل بواسطة فرشاة.
- ◆ يوزن الركام المحجوز بكل منخل على حدة.

5- الحسابات

❖ تحسب النسبة المئوية للركام المحجوز لكل منخل على حدة من المعادلة التالية:

$$م = \frac{ب}{ف} \times 100$$

حيث:

أ = الوزن الأصلي للعينة بعد تجفيفها.

ب = وزن الركام المحجوز.

م = النسبة المئوية للركام.

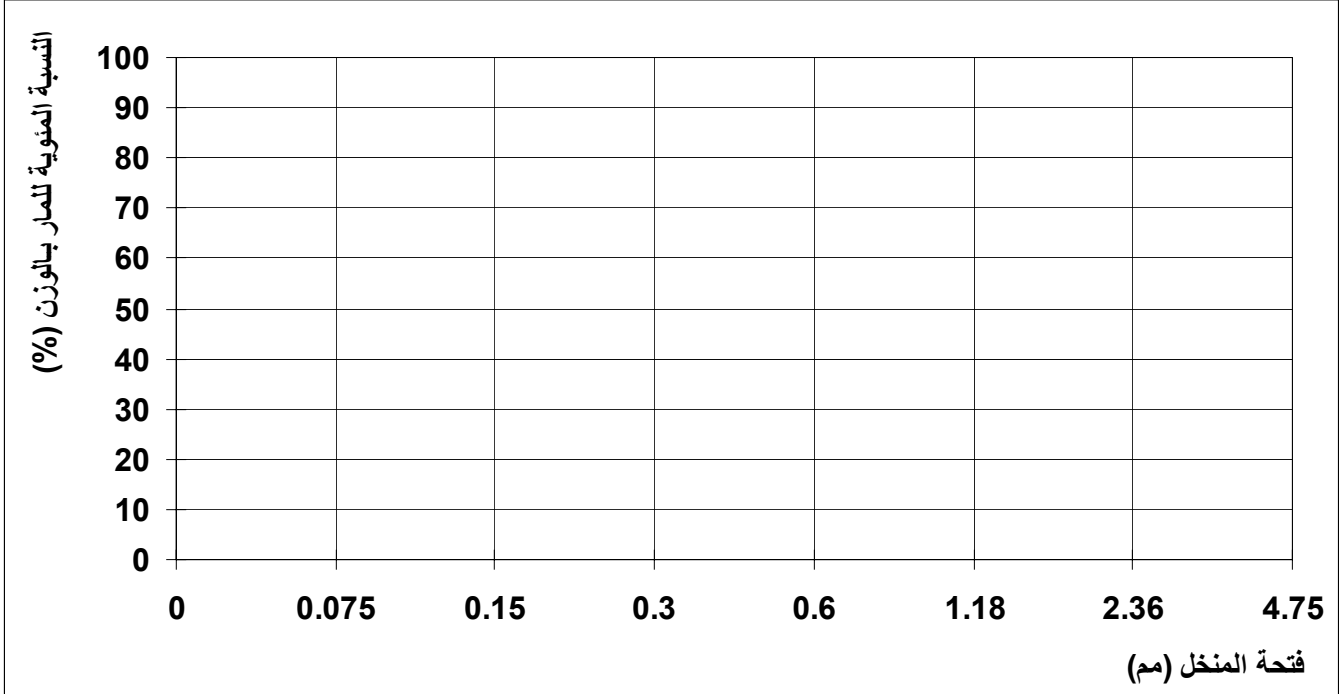
❖ تقرب النسبة المئوية للركام المحجوز لكل منخل إلى أقرب رقم صحيح. كما تقرب النسبة المئوية للركام الذي يمر من منخل مقاس فتحته 0.075 مم لأقرب 0.1.

❖ تحسب النسبة المئوية للركام المار (ر) من كل منخل على حدة من المعادلة التالية:

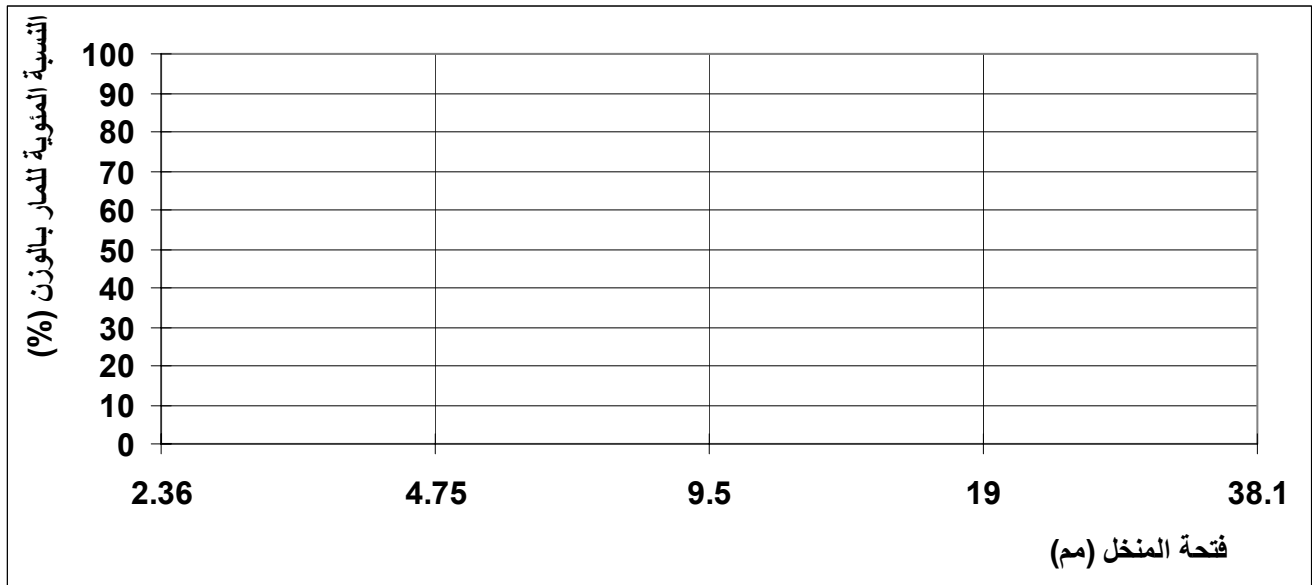
$$ر = 100 - م$$

حيث: ر = النسبة المئوية للركام المار.

❖ توجد العلاقة بين النسبة المئوية للركام المار وفتحة المناخل وترسم بيانياً على الشكل رقم (3) للركام الصغير والشكل رقم (4) للركام الكبير.



شكل 3 : نموذج لرسم منحنى التدرج الحبيبي للركام الصغير



شكل 4 : نموذج لرسم منحنى التدرج الحبيبي للركام الكبير

اختبار تعيين الشوائب العضوية في الرمل الطبيعي Determination of Organic Impurities in sand

1- المجال :

يختص هذا الاختبار بتعيين الشوائب العضوية في الرمل الطبيعي المستخدم في المونة والخرسانة بطريقة تقريبية للإرشاد عن وجود أو عدم وجود هذه الشوائب بنسبة ضارة.

2- الأجهزة :

زجاجات اختبار شفافة مدرجة سعة 350 سم³ مزودة بسدادة من المطاط أو الزجاج.
محاليل الاختبار :

■ محلول هيدروكسيد الصوديوم (3%).

يحضر بإذابة ثلاثة أجزاء من هيدروكسيد الصوديوم في 67 جزء من الماء المقطر بالوزن.
■ محلول اللون القياسي.

يحضر بإذابة مقدار من ثاني كرومات البوتاسيوم في حمض الكبريتيك (وزنه النوعي 1.84) بمعدل 0.25 جم لكل 100 سم³ من الحمض. ويمكن التسخين بلطف للمساعدة على الذوبان ويحضر المحلول قبل الاختبار بساعتين على الأكثر.

3- طريقة الاختبار :

- ◆ تؤخذ عينة الاختبار (حوالي 500 جم) من العينة الممثلة.
- ◆ تملأ زجاجة الاختبار بجزء من عينة الاختبار حتى علامة 130 سم³.
- ◆ يضاف مقدار من محلول هيدروكسيد الصوديوم مع الرج حتى يصل ارتفاع محتوى الزجاجاة إلى علامة 200 سم³. ثم تغلق فوهتها بإحكام مع رجها بشدة وتترك بعدها لمدة 24 ساعة.
- ◆ بعد مرور 24 ساعة تملأ زجاجة اختبار أخرى حتى علامة 75 سم³ بمحلول اللون القياسي المحضر حديثاً، ويقارن لونه مع لون المحلول المتكون فوق طبقة الرمل بالعين المجردة بتقريب الزجاجتين إلى جوار بعضهما.

4- النتيجة :

- ◆ إذا كان المحلول المتكون فوق طبقة الرمل مماثل أو أفتح من لون المحلول القياسي فتعتبر نسبة الشوائب العضوية غير ضارة.
- ◆ إذا كان لون المحلول المتكون فوق طبقة الرمل أعتم من لون المحلول القياسي فهذا يدل على احتمال وجود شوائب عضوية بنسبة ضارة. وفي هذه الحالة وعند الرغبة في استخدام هذا الرمل يستلزم إجراء اختبارات تحدد مدى تأثير هذه النسبة من الشوائب العضوية على المونة والخرسانة.

خواص واختبارات المواد – عملي

اختبارات الإسمنت

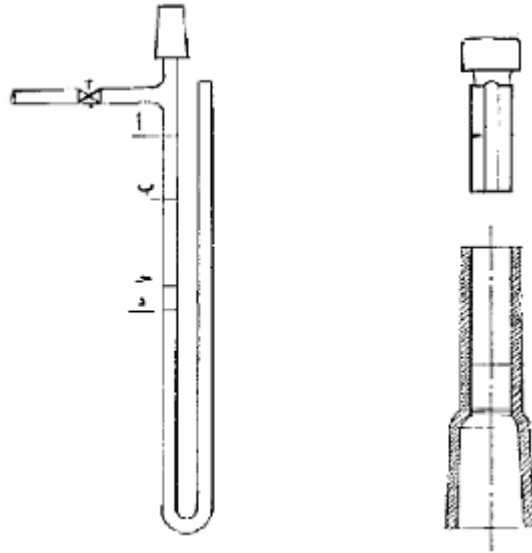
اختبار نعومة الاسمنت

1- تعريف النعومة :

يجرى هذا الاختبار لتقدير نعومة الإسمنت معبراً عنها بمساحة السطح النوعية، وهي مجموع المساحات السطحية مقاسة بالسنتيمترات المربعة لحبيبات الإسمنت الموجودة في جرام واحد.

2- الجهاز :

يستخدم جهاز "بلين" BLAINE لنفاذية الهواء، ويتكون الجهاز من الأجزاء الرئيسية الآتية (الموضحة في الشكل رقم 5) :



مانومتر

خلية النفاذية

شكل 5 : جهاز نفاذية الهواء (جهاز بلين).

- ◆ مانومتر زجاجي قطره الخارجي 9 مم مملوء لمنتصفه بسائل غير قابل للتبخر أو امتصاص الرطوبة (أي زيت معدني خفيف). ويسمح الطرف العلوي لأحد فرعيه بتركيب خلية النفاذية تركيباً محكماً. ويتصل بهذا الفرع على مسافة (250 - 350) مم من قاعدة المانومتر أنبوبة جانبية مركب عليها صمام محكم لتفريغ الهواء من فرع المانومتر. ويوجد على هذا الفرع العلامات أ، ب، ج، د.
- ◆ خلية النفاذية تتكون من اسطوانة من الزجاج أو من معدن غير قابل للتآكل قطرها الداخلي (12.7 ± 1) مم وسطحها العلوي عمودي على محور الخلية الرئيسي.
- ◆ قرص مثقب بانتظام مصنوع من معدن غير قابل للتآكل.

- ◆ مكبس من الزجاج أو من معدن غير قابل للتآكل تنطبق رأسه على السطح العلوي لحافة الخلية عندما يوضع المكبس داخل اسطوانة الخلية.
- ◆ ورق ترشيح متوسط المسامية على شكل دائري قطره مساوٍ للقطر الداخلي لأسطوانة الخلية.
- ◆ ساعة إيقاف.

3- تجهيز عينة الاختبار

- ❖ يوضع حوالي 10 جم من الإسمنت المراد اختباره في قنينة سعتها حوالي 120 سم³، وترج بشدة لمدة حوالي دقيقتين لتفكيك تماسكها، ثم تترك القنينة لمدة دقيقتين آخرين لتستقر. بعدها تؤخذ كمية من الإسمنت (و) تكفي لتكوين طبقة داخل الخلية ذات مسامية (م = 0.500 ± 0.005) للإسمنت البورتلاندي العادي، (م = 0.530 ± 0.005) لباقي أنواع الإسمنت وتحسب كمية الإسمنت بالمعادلة الآتية :

$$و = ث \times ح \times (1 - م)$$

حيث :

و = وزن العينة المطلوبة جم.

ث = كثافة الإسمنت جم/سم³.

ث = 3.15 جم/سم³ للإسمنت البورتلاندي العادي

ث = 3.1 جم/سم³ للإسمنت سريع التصلد.

م = مسامية طبقة الإسمنت.

ح = الحجم الكلي لطبقة الإسمنت بالخلية بالسنتيمتر المكعب ويجري تقديرها طبقاً للبند

التالي.

- ❖ تقدير الحجم الكلي (ح) لطبقة الإسمنت بالخلية :

يجرى تقدير الحجم الكلي (ح) لطبقة الإسمنت بطريقة إزاحة الزئبق على درجة حرارة الغرفة بإتباع الخطوات الآتية :

(1) توضع ورقتا ترشيح داخل الخلية ويضغط عليهما حتى تستقرا بشكل مستو على قرص الخلية المعدني المثقب.

(2) تملأ الخلية بالزئبق وتزال فقاعات الهواء العالقة بجدار الخلية. ويراعى دهان الوجه الداخلي للخلية بطبقة رقيقة جداً من الزيت إذا كانت الخلية مصنوعة من معدن يتفاعل مع الزئبق.

3) يسوى سطح الزئبق مع السطح العلوي للخلية بكبس شريحة من الزجاج بلطف فوق سطح الزئبق إلى أن تتطبق شريحة الزجاج على سطح الخلية العلوي. مع التأكد من عدم وجود أي فقاعة بين سطح الزئبق وقطعة الزجاج.

4) يرفع الزئبق من الخلية ويوزن ويسجل الوزن (و1) جم.

5) ترفع الطبقة العليا من ورقة الترشيح العليا من الخلية ثم توزن كمية تجريبية (2.8 جم) من الإسمنت وتوضع داخل الخلية فوق ورقة الترشيح الأخرى ويكبس بمكبس الخلية ثم يرفع المكبس.

6) يملأ الفراغ المتبقي في الخلية بالزئبق مع إزالة فقاعات الهواء ومساواة الزئبق مع سطح الخلية بالطريقة السابق شرحها.

7) يرفع الزئبق من الخلية ويوزن ويسجل الوزن (و2) جم. وتقاس درجة الحرارة.

8) يحسب الحجم الكلي (ح) لطبقة الإسمنت المكبوسة لأقرب 0.005 سم³ بالمعادلة الآتية :

$$ح = \frac{و_1 - و_2}{\theta_z} \text{ (سم}^3\text{)}$$

حيث :

θ_z = كثافة الزئبق (جم/سم³) على درجة حرارة إجراء الاختبار وتؤخذ من الجدول رقم (6).

الجدول (6) : كثافة الزئبق ولزوجة الهواء حسب درجة حرارة الهواء

\sqrt{U}	لزوجة الهواء ($\mu\text{Pa}\cdot\text{s}$)	كثافة الزئبق (جم / سم ³)	درجة الحرارة (دم)
4.23	17.88	13.56	16
4.24	17.98	13.55	18
4.25	18.08	13.55	20
4.26	18.18	13.54	22
4.28	18.28	13.54	24
4.29	18.37	13.53	26
4.30	18.47	13.53	28
4.31	18.57	13.52	30
4.32	18.67	13.52	32
4.33	18.76	13.51	34

يجب إجراء عملية تقدير الحجم الكلي مرتين على الأقل على عينتين مختلفين ويكون الحجم الكلي المستعمل في حساب وزن العينة هو متوسط قيمتين يكون الفرق بينهما في حدود 0.005 سم³.
ويعد وزن العينة (و) قيمة ثابتة بالنسبة للجهاز. بحيث تجرى اختبارات تأكيديه بصفة دورية لاحتمال استهلاك المكبس أو خلية النفاذية وكذلك عند تغير نوع ورق الترشيح المستعمل.

4- طريقة الاختبار :

- 1) ينظف كل من القرص المعدني المثقب و خلية النفاذية.
- 2) يوضع القرص المثقب داخل خلية النفاذية بحيث يرتكز على البروز الداخلي في الخلية.
- 3) توضع ورقة ترشيح داخل الخلية ويضغط على جوانبها حتى تستقر بشكل مستو على سطح القرص المثقب.
- 4) توزن كمية الإسمنت المحسوبة لأقرب 0.005 جم وتوضع داخل الخلية ثم يسوى سطح الإسمنت داخلها بالدق على الجوانب.
- 5) توضع ورقة ترشيح أخرى فوق الإسمنت ثم يضغط عليها بمكبس الخلية إلى إن ينطبق رأس المكبس على السطح العلوي للخلية ثم يرفع المكبس.
- 6) تثبت خلية النفاذية على المانومتر بإحكام مع مراعاة عدم رج الخلية أو خلخلة طبقة الإسمنت بداخلها ، ويفرغ الهواء من ساق المانومتر المرتبط بالخلية ببطيء إلى إن يصل سائل المانومتر إلى العلامة (أ) على ساق المانومتر. ثم يقفل الصمام بإحكام. ويمكن تحديد مدى كفاءة الوصلة وذلك بتركيب خلية على المانومتر وغلقها بواسطة سداد وتفريغ ساق المانومتر جزئياً ثم يغلق الصمام وعندها يشير أي هبوط مستمر في الضغط إلى وجود تسرب في الجهاز.
- 7) يبدأ قياس الزمن (ن) بالثانية ابتداء من وصول تقعر سائل المانومتر حد العلامة (ب) حتى يصل حد العلامة (ج) على ساق المانومتر وتسجل درجة الحرارة أثناء إجراء الاختبار.

5- الحسابات :

يحسب السطح النوعي للإسمنت (سن) من المعادلة التالية :

$$\text{سن} = \text{ك} \times \sqrt{\text{ن}} \quad (\text{سم}^2/\text{جم})$$

حيث :

ك = ثابت الجهاز ويحدد عند معايرته كما هو مبين في البند التالي.

ن = الفترة الزمنية بالثواني التي يستغرقها هبوط سائل المانومتر من العلامة (ب) إلى العلامة (ج).

6- تحديد ثابت الجهاز (ك) :

- يحدد ثابت الجهاز (ك) عند معايرته في الأحوال التالية :
- عند بدء استعمال الجهاز لأول مرة.
- عند وجود احتمال لاستهلاك المكبس أو خلية النفاذية.
- إذا حدث أي نقص في سائل المانومتر.
- إذا غير نوع ورق الترشيح.

1-6- معايرة الجهاز :

- 1) تستخدم لمعايرة الجهاز عينة قياسية ذات سطح نوعي معلوم، ويجب أن تكون درجة حرارة العينة مساوية لدرجة حرارة الغرفة عند إجراء الاختبار.
 - 2) توضع العينة القياسية في قنينة وترج بشدة لمدة دقيقتين لتفكيكها ثم تجرى تهويتها.
 - 3) يحسب وزن العينة القياسية التي يجري عليها الاختبار لغرض المعايرة بنفس الطريقة الواردة في البند الأول من تجهيز عينة الاختبار السالف ذكرها.
- 2-6- طريقة المعايرة :

يجرى اختبار النفاذية بنفس الطريقة السابقة (طريقة الاختبار) على ثلاث عينات قياسية، ويجري قياس الزمن ثلاث مرات لكل عينة.

3-6- الحسابات :

تحسب مساحة السطح النوعي (سن) بالمعادلة الآتية:

$$\text{سن} = \text{سن}_1 \times \frac{\text{ث}}{\text{ث}_1} \times \sqrt{\frac{\text{ن}}{\text{ن}_1}} \times \frac{(\text{م}-1)}{(\text{م}_1-1)} \times \sqrt{\frac{\text{م}}{\text{م}_1}} \times \sqrt{\frac{\text{ج}}{\text{ج}_1}}$$

حيث إن:

$$\text{سن} = \text{السطح النوعي المحسوب للعينة سم}^2 / \text{جم.}$$

$$\text{سن}_1 = \text{السطح النوعي للعينة القياسية سم}^2 / \text{جم.}$$

$$\text{ث}_1 = \text{كثافة العينة القياسية جم} / \text{سم}^3.$$

$$\text{ث} = \text{كثافة العينة المختبرة جم} / \text{سم}^3.$$

$$\text{ن} = \text{زمن هبوط السائل بالثانية من العلامة (ب) إلى العلامة (ج).}$$

- 1ن = الزمن القياسي بالثانية.
 1م = مسامية طبقة العينة القياسية (0.005 ± 0.500).
 م = مسامية طبقة عينة الاختبار.
 ل = لزوجة الهواء على درجة حرارة الاختبار جم / سم. ث (بوز).
 1ل = لزوجة الهواء على درجة حرارة تعيين السطح النوعي للعينة القياسية جم / سم. ث (بوز).

ويمكن وضع هذه المعادلة كالآتي : سن = ك × √ن

حيث أن: ك = ثابت الجهاز ويتغير طبقاً لنوع الإسمنت المختبر.

$$ك = سن_1 \times \frac{ث_1}{ث} \times \frac{1}{\sqrt{ن_1}} \times \frac{(م-1)}{(م-1)} \times \sqrt{\frac{م}{م_1}} \times \sqrt{\frac{ل_1}{ل}}$$

7- مثال تطبيقي

(1) حجم طبقة الاسمنت بالخلية = ح = $\frac{25.72}{13.54} = \frac{2.5}{ث_1} = 1.9$ سم³ عند درجة حرارة = 24 دم.

(2) وزن عينة الاسمنت المختبرة و = ث × ح × (م - 1) = 3.15 × 1.9 × (1 - 0.5) = 3 جم.

(3) باعتبار أن مسامية طبقة الاسمنت داخل الخلية م = 0.5.

وفي حالة دمك عينة الاسمنت للحصول على نفس مسامية العينة القياسية (م = 1). وإذا كانت كثافة الاسمنت المراد اختبارها هي نفس كثافة العينة القياسية (ث = 1). وإذا كانت درجة الحرارة للعينة وللمعايرة في حدود $±3^{\circ}$ (ل = 1). فإنه يمكن اختصار قانون المساحة السطحية كالتالي :

$$سن = سن_1 \times \sqrt{\frac{ن}{ن_1}}$$

(4) نأخذ العينة القياسية التي لها سطح نوعي = 2840 سم²/جم (هذا الرقم نجده مرفقا بالعينة وهو محدد من طرف مصنع العينة).

(5) نقوم بمعايرة الجهاز باستعمال العينة القياسية، ونحصل على الزمن القياسي ن = 34.2 ثانية

(6) نقيس زمن هبوط السائل على العينة المراد اختبارها، ونحصل على ن = 33 ثانية.

(7) نحسب حينئذ السطح النوعي للعينة ويكون :

$$سن = 2840 \times \sqrt{\frac{33}{34.2}} = 2790 \text{ سم}^2/\text{جم}$$

اختبار تعيين الوزن الحجمي للإسمنت

Determination of Volumetric (Unit) Weight of Cement

1- الغرض من الاختبار:

تعيين وزن وحدة الحجم (وزن المتر المكعب) من الإسمنت وهو في حالته العادية (أي بدون دمك) بما يحتوي من فراغات.

2- الأجهزة:

- مخروط معدني
- غطاء يمكن رفعه وتركيبه بسهولة
- منخل قياسي فتحته 2 مم
- وعاء حجمه 1 لتر
- حامل ثلاثي

3- طريقة الاختبار

- (1) يوضع 2 لتر من الاسمنت المختبر في المخروط.
- (2) يرفع الغطاء ويترك الاسمنت ليسقط في الوعاء السفلي تحت تأثير وزنه حتى يملأ الوعاء.
- (3) يسوى سطح الوعاء ويعين وزن الاسمنت المائل للوعاء "و" (كجم).

$$\frac{W}{C} = \text{الوزن الحجمي للإسمنت} \quad \text{كجم/ لتر أو طن/ م}^3$$

حيث : و : وزن الاسمنت

ح : حجم الاسمنت = 1 لتر

الوزن الحجمي للإسمنت يتراوح بين 1000 و 1100 كجم/م³.

اختبار تعيين الوزن النوعي للإسمنت

Determination of Specific Weight of Cement

1- الغرض من الاختبار :

تعيين الوزن النوعي للإسمنت بهدف تصميم الخلطات الخرسانية. وقيمه ثابتة تقريبا للإسمنت البورتلاندي العادي وتصل إلى 3,15.

2- الأجهزة المستعملة :

- قنينة كثافة
- كيروسين أو زيت أو أي سائل لا يتفاعل مع الإسمنت
- ميزان

3- خطوات الاختبار :

- 1) توزن عينة من الإسمنت وليكن وزنها (و).
- 2) تملأ قنينة الكثافة بسائل لا يتفاعل مع الإسمنت وليكن كيروسين أو زيت، حتى حجم معين وليكن (ح₁)
- 3) يوضع الإسمنت داخل قنينة الكثافة مع الطرق خفيفا لطرد فقاعات الهواء فيرتفع الكيروسين في الأنبوبة الشعرية.
- 4) يقرأ الحجم على الأنبوبة الشعرية وليكن (ح₂).

4- النتائج :

$$\frac{و}{ح_2 - ح_1} = \text{الوزن النوعي للإسمنت}$$

اختبار تحديد القوام القياسي لعجينة الإسمنت

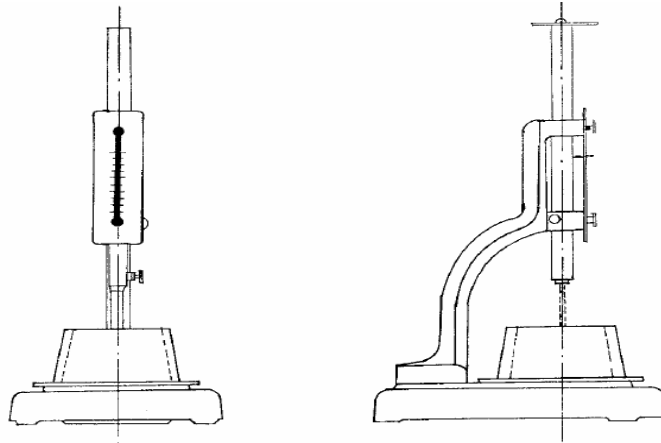
1- الغرض من الاختبار :

تختص هذه الطريقة بتعيين كمية الماء اللازمة لتشكيل عجينة من الإسمنت ذات القوام القياسي المستخدمة في كل من اختبار زمن الشك واختبار ثبات الحجم.

2- الأجهزة :

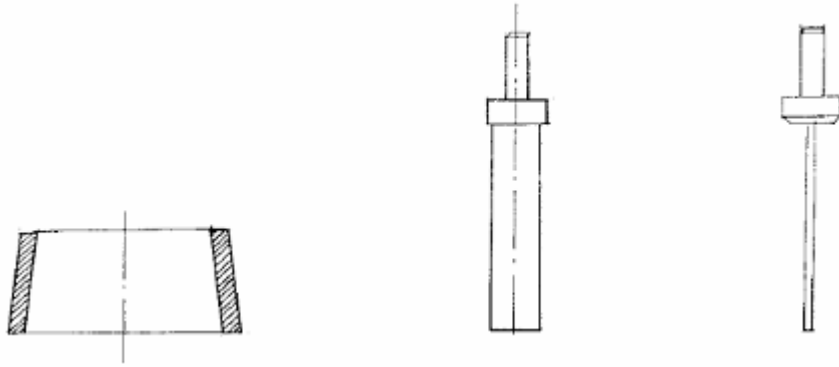
1-2- جهاز فيكات :

♦ يتكون الجهاز (المبين في الشكل رقم 6) أساساً من هيكل معدني وقضيب معدني متحرك وزنه (1 ± 300) جرام بما في ذلك الأجزاء التالية التي تتركب في أي من طرفيه :



شكل 6 : جهاز فيكات.

- مكبس لتحديد القوام القياسي قطره (0.05 ± 10) مم وطوله (1 ± 50) مم.
- إبرة قياسية لتحديد زمن الشك الابتدائي ذات مقطع دائري قطره (0.05 ± 1.13) مم، أو ذات مقطع مربع ضلعه (0.05 ± 1) مم، أي إن مساحة مقطعها 1 مم^2 وطولها (1 ± 50) مم.
- إبرة قياسية لتحديد زمن الشك النهائي وهي نفس الإبرة المستخدمة في تحديد زمن الشك الابتدائي، أو إبرة ذات مقطع مماثل بطول (2 ± 30) مم طول طرفها الخالص البارز عن الحلقة (0.1 ± 0.5) مم وذلك طبقاً للجهاز.
- ♦ قالب ارتفاعه الداخلي (0.5 ± 40) مم مرتكز على لوح غير مسامي.
- ♦ ساعة إيقاف.
- ♦ ميزان حساس.

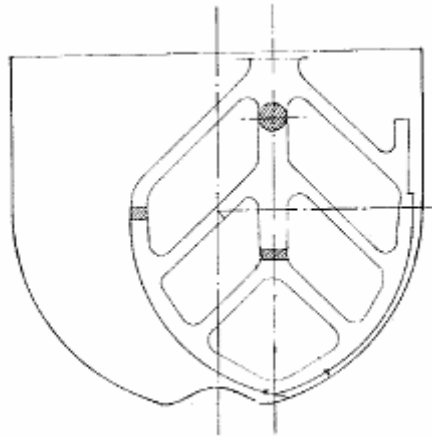


شكل 7 : الإبرة والمكبس والقالب لجهاز فيكات.

2-2- خلاط ميكانيكي :

يتكون جهاز الخلط من الأجزاء الرئيسية التالية :

- وعاء من الصلب الذي لا يصدأ وسعته حوالي 5 لتر، مزوداً بوسائل لتثبيته في الخلاط.
- ريشة تدور حول محورها، وفي نفس الوقت تتحرك حركة كوكبية حول محور الحركة بحيث يكون اتجاهها الدوران متعاكسين، وألا تكون النسبة بين سرعتين عدداً صحيحاً.



شكل 8 : الوعاء والريشة لجهاز الخلط الآلي.

وللخلاط سرعتان كما هو مبين في الجدول رقم (7).

الجدول (7): سرعة دوران الخلاط

سرعة الحركة الكوكبية للريشة (لفة / دقيقة)	سرعة دوران الريشة حول محورها (لفة / دقيقة)	نوع السرعة
5 ± 62	5 ± 140	سرعة بطيئة
10 ± 125	10 ± 285	سرعة عالية

3- طريقة الاختبار :

تكون درجة حرارة الإسمنت والماء وحرارة الغرفة في حدود $(23 \pm 2)^\circ$ ، ولا تقل الرطوبة النسبية عن 50 % وتكون أجهزة الخلط نظيفة ويجري الخلط يدويا أو آليا.

3-1- الخلط اليدوي :

تحضر كمية من الإسمنت وزنها 400 جم ثم يضاف إليها كمية مناسبة من الماء (تقدر بحوالي 27 % من وزن كمية الإسمنت الجاف) وتجرى عملية الخلط لمدة (4 ± 0.25) دقيقة وهي الفترة الزمنية المحصورة بين بدء إضافة الماء إلى الإسمنت الجاف حتى بدء ملء قالب جهاز فيكات بعجينة الإسمنت.

3-2- الخلط الآلي :

1) تحضر كمية من الإسمنت وزنها (500 – 650) جم حسب القالب المستخدم، وتوضع في وعاء الخلط ثم يضاف إليها كمية مناسبة من الماء (تقدر بحوالي 27 % من وزن كمية الإسمنت الجاف) وتترك لمدة 30 ثانية أخرى، ويبدأ الخلط بالسرعة البطيئة لمدة 30 ثانية، ثم يوقف الخلط لمدة 30 ثانية ويتم أثناء ذلك كشط أي عجينة عالقة بالجدران، ثم يبدأ الخلط مرة أخرى على السرعة العالية بحيث تصبح مدة الخلط الكلية من لحظة إضافة الماء إلى الإسمنت ثلاث دقائق.

2) يملأ قالب فيكات بعد الخلط مباشرة ملئاً تماماً ودفعاً واحدة بعجينة الإسمنت السابق تحضيرها ثم يسوى سطح العجينة مع حافة القالب بسرعة ويراعى عند ملء القالب ألا يستعمل في ذلك سوى اليد وسلاح المسطرين.

3) توضع عجينة الاختبار الموجودة داخل قالب فيكات المرتكز على اللوح غير المسامي تحت المكبس الأسطواني لجهاز فيكات، ثم يدلى المكبس الأسطواني ببطيء حتى يمس سطح العجينة ويترك بعد ذلك حراً تحت تأثير وزنه لينفذ في العجينة ويراعى إن تتم هذه العملية بعد خمس دقائق من بداية

الخلط (يحدد مقدار نفاذ المكبس الأسطواني في العجينة الإسمنتية بتعيين المسافة بينه وبين قاع قالب فيكات بواسطة التدرج الموجود على الجهاز وذلك بطرح القراءة المتحصل عليها من القراءة الأولى للجهاز والتي تسجل في بداية الاختبار، ويراعى عدم تعرض الجهاز لأي اهتزازات خارجية أثناء الاختبار.

(4) يعاد عمل عجائن تجريبية بكميات مختلفة من الماء للوصول إلى كمية الماء التي تعطي عجينة تسمح بنفاذ المكبس الأسطواني لجهاز فيكات إلى نقطة تبعد (5 - 7) مم من قاع القالب وتقدر هذه الكمية كنسبة مئوية من وزن الإسمنت الجاف.

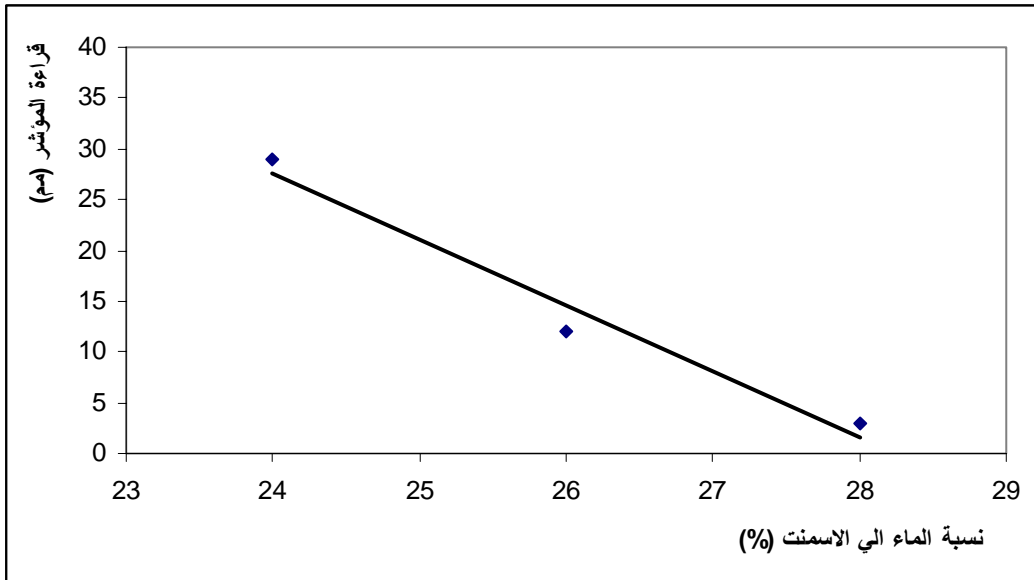
4- نتائج الاختبار :

(1) المحاولة الأولى : نسبة الماء المضافة = 24 % قراءة المؤشر = 29 مم

(2) المحاولة الثانية : نسبة الماء المضافة = 26 % قراءة المؤشر = 12 مم

(3) المحاولة الثالثة : نسبة الماء المضافة = 28 % قراءة المؤشر = 3 مم

طالما لم نحصل على قراءة للمؤشر بين 5 و 7 مم، فإنه يمكننا رسم منحنى بين نسبة الماء إلى الاسمنت وقراءة المؤشر (شكل 9) لتفادي إجراء عدد كبير من المحاولات. ويمكن تعيين نسبة الماء القياسية من خلال المنحنى الخطي (نسبة الماء القياسية = 27 % باعتبار قراءة مؤشر = 6 مم)



شكل 9 : العلاقة بين قراءة المؤشر ونسبة الماء إلى الإسمنت

اختبار تحديد زمن الشك الابتدائي وزمن الشك النهائي

1- الأجهزة :

1. جهاز فيكات المبين في الشكل رقم (6).
2. خلاط آلي.

2- طريقة الاختبار :

- 1) يوزن 400 جم من الإسمنت في حالة الخلط اليدوي و(500-650) جم في حالة الخلط الآلي، ثم تضاف إليها كمية الماء اللازمة لجعلها عجينة قياسية، وهي الكمية التي يتحصل عليها من الاختبار المذكور سابقا والذي يجب أن يجري قبل هذا الاختبار مباشرة وتحت نفس ظروف درجة الحرارة والرطوبة ويراعى أن تجرى عملية الخلط بنفس الطريقة الواردة في بند طريقة الاختبار السابق.
- 2) بعد انتهاء الخلط مباشرة، يملأ قالب فيكات ملاء تاماً ودفعه واحدة بعجينة الإسمنت السابق تحضيرها. ثم يسوى سطح العجينة مع حافة القالب بسرعة، ويراعى عند ملء القالب ألا يستعمل في ذلك سوى اليد وسلاح المسطرين ويحفظ في دولا ب رطوبته النسبية لا تقل عن 90٪ لمدة نصف ساعة أو يغطى بشكل لا يسمح بتبخر الماء.
- 3) ثم يؤخذ القالب ويوضع تحت إبرة جهاز فيكات للشك الابتدائي. ثم تدلى الإبرة ببطيء حتى تمس سطح العجينة. ثم تترك الإبرة حرة لتنفذ في العجينة تحت تأثير الوزن الكلي للقضيب المتحرك والإبرة معاً لمدة 30 ثانية. ويحدد مقدار نفاذ الإبرة بتعيين المسافة بينها وبين قاع قالب فيكات بواسطة التدرج الموجود على الجهاز وذلك بطرح القراءة المتحصل عليها من القراءة الأولى للجهاز والتي تسجل في بداية الاختبار.
- 4) تكرر عملية نفاذ الإبرة بالعجينة بعد تنظيفها في كل مرة في مواضع مختلفة كل 10 دقائق مع مراعاة ألا تقل المسافة بين هذه المواضع عن 6 مم، إلى أن تنفذ الإبرة مسافة لا تزيد على 5 مم تقريباً من قاع قالب فيكات. وبذلك يكون زمن الشك الابتدائي هو الفترة بين لحظة إضافة الماء للإسمنت الجاف، ولحظة نفاذ إبرة جهاز فيكات في عجينة الإسمنت لمسافة لا تزيد على 5 مم تقريباً من قاع قالب فيكات.

5) توضع العجينة تحت إبرة الشك النهائي ثم تتدلى ببطيء حتى تماس سطح العجينة وتترك حرة تحت تأثير الوزن الكلي للقضيب والإبرة معاً.

تكرر عملية نفاذ الإبرة بالعجينة في مواضع مختلفة كل عشر دقائق إلى أن تتوقف الإبرة عن النفاذ من سطح العجينة نظرياً أو إلى أن تترك أثراً بالسطح بينما لا تترك حافة الحلقة المثبتة حول الإبرة أي أثر فيه وبذلك يكون زمن الشك النهائي هو الفترة بين لحظة إضافة الماء إلى الإسمنت الجاف واللحظة التي تتوقف فيها الإبرة، عن النفاذ أو عندما تترك أثراً على سطح العجينة بينما لا يظهر أي أثر لحافة الحلقة المثبتة حول الإبرة. ويراعى عند حدوث زبد على سطح العجينة أن يعين زمن الشك النهائي باستخدام السطح الآخر للعجينة.

اختبار مقاومة الضغط والانحناء

1- الأجهزة :

1-1-1-1-1 مناخل قياسية مربعة الفتحات 0.08 مم، 0.16 مم، 0.50 مم، 1.00 مم، 1.6 مم، 2.0 مم ويمكن استخدام مناخل قياسية قريبة من مقاسات المناخل المذكورة.

1-2-1- الخلاط :

يستخدم نفس الخلاط السابق ذكره.

1-3-1- القوالب :

يمكن صب (3) عينات في القالب الواحد مرة واحدة وتكون أبعاد قالب العينة من الداخل كما يلي:

الطول (160 ± 0.4) مم.

العرض (40 ± 0.1) مم.

الارتفاع (40 ± 0.1) مم.

ولا يقل سمك حواجز القالب الداخلية عن 10 مم وتكون مستوية السطح بتجاوز مقداره ± 0.01 مم. وتكون جميع زوايا جوانب وأرضية القالب (90 ± 0.5) درجة وبحيث تكون أجزائه ملتصقة تماماً عند تجميعها حتى لا يحدث أي تسرب للمونة أثناء عملية ملء القالب أو الاهتزاز.

1-4-1- منضدة الإهتزاز :

يكون لوح الإهتزاز أفقياً وارتفاعه حوالي 900 مم، ويكون مزوداً بوسائل لتثبيت القوالب بإحكام، وتهتز المنضدة والقالب الفارغ مثبت فيها في الاتجاه الرأسي فقط، وبسرعة 3000 دورة في الدقيقة (50 دورة في الثانية) ويضبط اتساع الاهتزاز الكلي بواسطة منظم بحيث يكون في حدود ± 75 (0.1) مم.

1-5-1- ماكينة اختبار الانحناء :

تكون المكينة مزودة بركيزتين أسطوانيتين قطر كل منهما 10 مم يفصل بينهما مسافة 100 مم، ويتم نقل تأثير الحمل من مكينة الاختبار إلى العينة بواسطة إسطوانة ثالثة قطرها 10 مم متمركزة في منتصف المسافة بين الركيزتين السفليين، كما تزود مكينة الاختبار بجهاز لتسجيل الأحمال من 600 وحتى 6000 نيوتن بخطأ لا يتجاوز 2 %، وتكون المستويات الرأسية المارة بمحاور الاسطوانات الثلاثية متوازية، وتظل متوازية وعلى مسافات متساوية طوال فترة الاختبار، ومن الممكن أن تتأرجح إحدى الركيزتين وأسطوانة نقل تأثير الحمل حول المركز وذلك لإتاحة توزيع منتظم للحمل على عرض المنشور دون تعريض العينة إلى إجهادات قص.

1-6- مكنة اختبار ضغط :

تزود مكنة اختبار الضغط بلوحين من صلب لا تقل صلابته عن 600 فيكرز Vickers ومن المفضل أن يكونا من كربيد التنجستين Tungsten Carbide ولا يقل سمك أي من اللوحين عن 10 مم وعرضهما (0.1 ± 40) مم، وطول أي منهما يزيد على 40 مم واستواء سطحيهما بتجاوز ± 0.1 مم. وتكون دقة المكنة في حدود 1.5 % للأحمال الصغيرة المستخدمة في الاختبار، وأن تكون مزودة بنوعين من المدى أحدهما للأحمال من 4 إلى 5 طن، والآخر للأحمال من 15 إلى 25 طن، ويرتكز اللوح العلوي على مرتكز كروي يقع مركزه في مستوى اللوح السفلي. وتوجه الألواح بحيث لا ينتج عنها أي احتكاك أثناء الاختبار ويمكن إن يكون أحد الألواح مائلاً للسماح بالاتصال الكامل بعينة الاختبار.

2- الرمل القياسي :

يشترط في الرمل القياسي المستخدم في هذا الاختبار ما يلي:

- ♦ أن يكون الرمل كوارتيزياً طبيعياً مستدير الحبيبات.
- ♦ أن يكون الرمل القياسي من ثلاث درجات.
- ناعم : مقاسه من 0.08 مم وحتى 0.5 مم.
- متوسط : مقاسه أكبر من 0.5 مم وحتى 1.0 مم.
- خشن : مقاسه أكبر من 1.0 مم وحتى 2.0 مم.
- ♦ يكون التدرج الحبيبي للرمل القياسي كما هو مبين في الجدول رقم (8) ويمكن أخذ ثلاثة أوزان متساوية من كل من الرمل الناعم والمتوسط والخشن وتخلط مع بعضها.

الجدول رقم (8) : التدرج الحبيبي للرمل القياسي

النسبة المئوية بالوزن		المنخل القياسي مقاس الفتحة (مم)
التجاوز	المتبقي	
$2 \pm$	98	0.08
$5 \pm$	87	0.16
$5 \pm$	67	0.50
$5 \pm$	33	1.00
$5 \pm$	9	1.60
-	صفر	2.00

3- تجهيز المونة :

♦ تكون مونة الاختبار مكونة بنسبة جزء واحد من الإسمنت وثلاثة أجزاء من الرمل الجاف بالوزن ونسبة الماء إلى الإسمنت 0.5

♦ تحضير الكمية اللازمة لعمل ثلاث عينات مرة واحدة وهي:

إسمنت : 450 جم

رمل قياسي : 1350 جم

ماء : 225 جم

4- الخلط :

يبدأ الخلط بوضع الماء في وعاء الخلط، ثم يضاف إليه الإسمنت ويشغل الخلط على السرعة المنخفضة لمدة 30 ثانية، ثم يضاف الرمل خلال 30 ثانية أخرى بينما يكون الخلط على السرعة المنخفضة وبعد ذلك يشغل الخلط على السرعة العالية لمدة 30 ثانية أخرى، يوقف الخلط لمدة دقيقة ونصف، يجري إزالة أي عجينة عالقة بحائط الخلط في الخمس عشرة ثانية الأولى منها ويغلى الخلط حتى نهاية فترة الدقيقة والنصف بقطعة من المطاط، بعد ذلك يتم تشغيل الخلط لمدة دقيقة على السرعة العالية، ويراعى إن تكون درجة الحرارة أثناء عملية تجهيز المونة والخلط والهز (2 ± 23) دم وألا تقل الرطوبة النسبية عن 65 %.

5- الصب :

يثبت القالب على منضدة الاهتزاز السابق ذكرها بعد تزييت جوانبه من الداخل تزييتاً خفيفاً وسد الوصلات الخارجية بمادة مناسبة مثل خليط من القلفونية وشمع البرافين بنسبة 1 : 3 بالوزن. تنقل المونة بعد خلطها مباشرة، وتصب بعناية داخل القالب على طبقتين يستغرق زمن صب كل طبقة حوالي 15 ثانية وبعد وضع الطبقة الأولى (تزن حوالي 320 جم) مباشرة يجري تشغيل مكنة الاهتزاز لمدة 60 ثانية، ثم توضع الطبقة الثانية ويجري تشغيل مكنة الاهتزاز لمدة 60 ثانية أخرى، يفك القالب من مكنة الاهتزاز وتسوى أسطح العينات بكشط المونة الزائدة، وينعم السطح باستخدام أداة معدنية مستقيمة مناسبة، ثم توضع علامات مميزة على عينة الاختبار.

6- معالجة العينات :

توضع القوالب في مكان درجة حرارته ($23 \pm 2^\circ$)، ورطوبته النسبية لا تقل عن 90 % وتغطي القوالب بلوح مستوي غير مسامي مزيت مثل الصلب أو المطاط لمنع تبخر الماء وتترك لمدة 24 ساعة، يجري فك القوالب بعدها.

تحفظ العينات بعد ذلك مغمورة في حوض به ماء نظيف درجة حرارته ($23 \pm 2^\circ$) مرتكزة على حوامل خشبية أو بلاستيكية، حتى يحين موعد اختبارها وتكون العينات متباعدة عن بعضها بحيث تسمح بمرور الماء من حولها وبحيث تظل الأوجه الرأسية أثناء الصب كما هي أثناء حفظها ويراعى تجديد نصف الماء كل 15 يوماً وألا يقل حجم الماء عن أربعة أضعاف حجم العينات المغمورة. ترفع العينات من الماء قبل موعد اختبارها المحدد بخمس عشرة دقيقة على الأكثر ثم تمسح أسطحها بقطعة قماش مبللة لإزالة ما بها من الماء العالق وأي ترسبات سطحية ويتم وزن كل عينة بعد ذلك ويسجل الوزن على القاع، لمتابعة مدى الدقة في تجهيز العينات.

7- طريقة اختبار مقاومة الانحناء :

توضع عينة الاختبار على ركيزتين المسافة بينهما ($100 \pm 1/2$) مم ويجري التحميل عند منتصف المسافة بين الركيزتين بحيث يزداد الحمل بمعدل (50 ± 10) نيوتن / ثانية أي (5 ± 1) كجم/ثانية وتحسب مقاومة الانحناء (م) من المعادلة التالية:

$$م = \frac{ع}{ب^3} = \frac{ل}{ب} \times 1.5$$

حيث :

ب = طول ضلع قطاع العينة (40 مم).

ح = الحمل المسلط على منتصف العينة.

ل = المسافة بين الركيزتين (100 مم).

ع = عزم الانحناء = $\frac{ل \times ح}{4} = 2.5 \times ح$ (حيث ل = 10 سم).

بالتعويض عن قيم ب، ل تصبح المعادلة:

$$م = 0.234 \times ح$$

8- طريقة اختبار مقاومة الضغط :

تؤخذ أنصاف المنشورات (ستة أنصاف) من اختبار مقاومة الانحناء لإجراء اختبار الضغط عليها توضع قطعة الاختبار على أحد الأوجه الجانبية بين لوحى التحميل الموضحين في بند مكنة اختبار ضغط السابق ويكون التحميل على مساحة 40×40 مم. يبدأ التحميل من الصفر ويزداد تدريجياً بمعدل يتراوح بين 1 و 2 ن/مم²/ثانية وبحيث لا يقل زمن التحميل حتى الكسر عن 10 ثوان.

تحسب مقاومة الضغط (م ض) من المعادلة التالية :

$$م\ ض = \frac{C}{م} \text{ (ن/مم}^2\text{)}$$

حيث : ح = حمل الكسر بالنيوتن (متوسط 3 عينات)

م = المساحة الفعلية المعرضة للحمل (مم²)

9- نتائج الاختبار :

تجري الاختبارات بعد 3, 7 و 28 يوماً. وتلخص النتائج كما هو مبين في الجدول (9) :

الجدول (9) : نتائج اختبارات الانحناء والضغط على المونة الإسمنتية

اختبار الضغط			اختبار الانحناء			الوزن الحجمي (جم/سم ³)	وزن العينة (جم)	رقم العينة	زمن الاختبار (الأيام)
متوسط مقاومة الضغط	مقاومة الضغط (ن/مم ²)	حمل الكسر (كن)	متوسط مقاومة الانحناء	مقاومة الانحناء (ن/مم ²)	حمل الكسر (ن)				
								1	3 أيام
								2	
								3	
								4	7 أيام
								5	
								6	
								7	28 يوم
								8	
								9	

خواص واختبارات المواد – عملي

اختبارات ماء الخلط

1- طريقة أخذ العينة**1-1- الوعاء :**

يجب أن تكون الزجاجاة من البولي أثلين، كما يجب غسلها جيدا بحامض الهيدروكلوريك. ثم تغسل بعد ذلك جيدا بماء الصنبور ثم بالماء المقطر أو الماء الذي سوف تؤخذ منه العينة. كما يجب أن تكون السدادة أيضا نظيفة وغير ملوثة.

1-2- الكمية :

يتوقف حجم العينة المطلوبة على عدد التحاليل المراد تعيينها، وبصفة عامة فإن 2 لتر تكون كافية.

1-3- العينة :

تغمس الزجاجاة في خزان الماء وهي مغلقة. بعد غسلها بمياه العينة المراد تجميعها عدة مرات، ينزع الغطاء منها وعندئذ سوف تدخل المياه إلى الزجاجاة حتى تملأها. وبعد ذلك تغطي الزجاجاة بالغطاء النظيف والمغسول عدة مرات مع ترك حيز صغير فارغا فوق العينة. ويجب أن يؤخذ في الاعتبار أن تكون العينة ممثلة بقدر الإمكان.

2 - نسبة الأملاح الكلية (TCV Total Chlorides Value) :

ترج العينة جيدا داخل الزجاجاة ثم تصب من خلال ورق ترشيح للتخلص من المواد المترسبة إن وجدت. تؤخذ زجاجاة فارغة ثم يتم وزنها (1و). تملأ الزجاجاة بـ 1 لتر من العينة المارة من خلال ورق الترشيح. توضع الزجاجاة المحتوية على العينة داخل فرن تجفيف عند درجة حرارة 105° . وعندما يجف الماء ويستقر وزن الزجاجاة (بعد حوالي 24 ساعة)، توزن الزجاجاة ثانية (2و). وتكون نسبة الأملاح الكلية في الماء :

$$(2و - 1و) / 1 \text{ لتر (جم/لتر)}$$

3 - قياس الأس الهيدروجيني (الرقم الهيدروجيني) pH Value :

تنقسم الطرق التي تستخدم لقياس الأس الهيدروجيني لعينة من الماء إلى الآتي :

- ◆ استخدام ورق الكاشف Indicator Paper أو الرقم الهيدروجيني pH-paper.
- ◆ استخدام جهاز قياس الأس الهيدروجيني pH-meter، حيث يزود الجهاز بتعليمات التشغيل.

ويتم أولاً معايرة الجهاز تبعاً للتعليمات المرفقة وباستخدام أحد المحلولين المزود بهما الجهاز. المحلول الأول حمضي و الأس الهيدروجيني له 4 (pH 4)، والمحلول الآخر قلوي والأس الهيدروجيني له 9 (pH 9). عند قياس عينة من الماء، يستبدل محلول المعايرة بالعينة المطلوب تعيين الأس الهيدروجيني لها وذلك بعد شطف خلية الجهاز Cell بمحلول العينة جيداً. ويعين بعد ذلك الأس الهيدروجيني للعينة.

خواص واختبارات المواد – عملي

اختبارات الخرسانة

طرق أخذ عينات الخرسانة الطازجة

1- التعاريف :

- ♦ الخرسانة الطازجة: الخرسانة الطرية التي تكون في حالة تسمح بتشغيلها وصبها ودمكها.
- ♦ الخلطة: الخرسانة الطازجة المراد أخذ عينة منها.
- ♦ العينة الممثلة: كمية الخرسانة التي تؤخذ أجزاءها من أماكن مختلفة في الخلطة المطلوب اختبارها في حدود الأوزان المبينة بالجدول رقم (10).

2- الأجهزة :

يراعى أن تكون الأجهزة والأدوات المستعملة في أخذ العينات وجمعها من مواد لا تؤثر على الخرسانة.

3- أوزان العينات :

يكون الحد الأدنى لوزن الخرسانة الطازجة اللازمة لإعداد عينة الاختبار كما هو مبين بالجدول رقم (10).

الجدول (10) : الوزن التقريبي للعينة حسب نوع الاختبار

نوع الاختبار	الوزن التقريبي لعينة الاختبار (كجم)
القوام (الهبوط أو معامل الدمك) مكعب $150 \times 150 \times 150$ مم اسطوانة قطرها 150 مم وارتفاعها 300 مم.	15 – 10
تعيين الوزن النوعي وتعيين نسبة مكونات الخرسانة جسر (كمرة) $150 \times 150 \times 750$ مم.	40 – 30

4 - أخذ العينات في الموقع :

1-4- الخلط الآلي :

- تؤخذ عينة واحدة من منتصف الخلطة إذا كانت سعة الخلاط لا تزيد على 0.5 م³.
- تؤخذ عينتان أو أكثر إذا كانت سعة الخلاط تزيد على 0.5 م³، بحيث لا تزيد الفترة الزمنية بين أخذ أول وآخر عينة على 15 دقيقة ولا تؤخذ العينات من أول وآخر الخلطة، ثم تخلط العينات وتقلب قليلاً على قاعدة صماء لضمان التجانس.

4-2- الخلط اليدوي :

تؤخذ خمس عينات على الأقل من أماكن مختلفة من الخلطة مع استبعاد الحواف ثم تخلط مع بعضها وتقلب للحصول على العينة الممثلة.

4-3- متطلبات عامة :

- يراعى تغطية العينة الممثلة لحين إجراء الاختبارات عليها أو تشكيل عينات الاختبار.
- يبدأ بإجراء اختبارات الخرسانة الطازجة خلال خمس دقائق من الحصول على العينة الممثلة.
- يبدأ بتشكيل عينات اختبارات الخرسانة المتصلدة خلال 15 دقيقة من الحصول على العينة الممثلة.

5- أخذ عينات في المختبر :

- ♦ يعين وزن مكونات العينة (ركام كبير، ركام ناعم، إسمنت، ماء) بالوزن وبدقة 0.1% من وزنها.
- ♦ يتم خلط الخرسانة آلياً في درجة حرارة الغرفة ($23 \pm 2^\circ$) بحيث لا تقل الرطوبة النسبية عن 50%.
- ♦ يراعى ألا يزيد حجم الخلطة على نصف سعة الخلاط.
- ♦ يوضع حوالي نصف كمية الركام الكبير في وعاء الخلاط ثم الركام الناعم ويليه الإسمنت ثم يوضع بقية الركام الكبير.
- ♦ يبدأ في الخلط بعد إضافة الماء ويستمر لمدة حوالي 3 دقائق حتى تتجانس الخلطة.
- ♦ تجرى اختبارات الخرسانة الطازجة وتجهز عينات اختبار الخرسانة المتصلدة مباشرة بعد الانتهاء من الخلط ما أمكن وفي خلال مدة لا تزيد على ساعة ونصف من إضافة ماء الخلط.

اختبار الهبوط Slump Test

1- الغرض من الاختبار :

تحديد قوام الخلطة الخرسانية بتعيين مدى هبوطها بعد تشكيلها على هيئة مخروط ناقص.

2- الأدوات المستخدمة :

- ❖ قالب معدني لا يتأثر بالخرسانة على شكل مخروط ناقص، قاعدته وقمته مفتوحتان كما هو مبين بالشكل رقم (10) وسمك جداره 1.6 مم وسطحه الداخلي أملس وأبعاده الداخلية كما يلي : قطر القاعدة = 200 مم، قطر القمة = 100 مم، ارتفاع القالب = 300 مم.
- ❖ قضيب دمك معدني أسطواني قطره 16 مم وطوله 600 مم وإحدى نهايتيه على شكل نصف كرة.

3- طريقة الاختبار :

- ◆ تزال الرواسب الإسمنتية وينظف السطح الداخلي للقالب بقطعة قماش قبل بدء التجربة.
- ◆ يوضع القالب بعيداً عن الاهتزازات أو الصدمات على قاعدة صلبة سطحها أفقي أملس غير مسامي لا يتأثر بالخرسانة.
- ◆ يملأ القالب بعد انتهاء عملية الخلط مباشرة بثلاث طبقات متساوية الحجم تقريباً مع دك كل طبقة 25 مرة بقضيب الدك بنهايته النصف كروية، مع مراعاة إن يكون الدك رأسياً موزعاً بانتظام بكامل مقطع القالب، أما بالنسبة للطبقة السفلي يكون نصف ضربات الدك بالقرب من المحيط الداخلي للقالب وباقي الضربات موزعة حلزونياً تجاه المركز مع مراعاة إن يخترق قضيب الدك في كل مرة الطبقة التي تحتها.
- ◆ يسوى سطح الخرسانة في القالب بعد دك الطبقة العليا وتزال الخرسانة المتراكمة على القالب والقاعدة ويمنع حدوث أية اهتزازات حتى الانتهاء من إجراء الاختبار.
- ◆ يرفع القالب رأسياً بعناية ويبطاء بعد تسوية السطح مباشرة.
- ◆ يقاس الهبوط مباشرة لأقرب 5 مم وهو الفرق بين ارتفاع القالب وأعلى نقطة في العينة المختبرة بعد رفع القالب عنها.

◆ يعاد الاختبار إذا حدث انهيار بالقص أو إذا كان الهبوط يساوي أو يزيد على نصف ارتفاع القالب (انهيار كلي) فإذا تكرر ذلك يسجل شكل الانهيار كنتيجة للاختبار.



شكل 10: مخروط ناقص وقضيب لاختبار الهبوط

اختبار الانسياب Flow Test

1- مقدمة :

يجرى اختبار الانسياب بوضع الخرسانة الطازجة عقب الخلط مباشرة داخل مخروط ناقص بأبعاد قياسية موضوع فوق قرص جهاز الانسياب. فإذا رفع المخروط ثم عرضت الخرسانة لاهتزازات ترددية معينة برفع قرص الجهاز وخفضه لمسافة معينة عدة مرات محددة فإن الخرسانة تتساقط على القرص. حيث يقل الانسياب إذا كان القوام جافا ويزداد إذا كان مبتلا. ويقاس قطر الخرسانة ثم يحسب مقدار الانسياب عن طريق حساب النسبة المئوية للزيادة التي حدثت لقطر القالب الخرساني عند قاعدته.

2- أدوات الاختبار :

- مخروط ناقص قاعدته الكبرى 25 سم والصغرى 17 سم وارتفاعه 12.5 سم.
- قضيب الدمك القياسي.
- جهاز قرص الانسياب بقطر 75 سم وسقوط 1.25 سم.

3- خطوات الاختبار :

- يوضع المخروط مثبتاً في وسط القرص وذلك بالضغط على مقبضيه باليد
- يملأ المخروط الناقص على طبقتين ارتفاع كل منهما يساوي نصف الارتفاع تقريبا وتدمك كل طبقة بواسطة قضيب الدمك القياسي 25 مرة.
- يسوى سطح الخرسانة مع حافة المخروط بالمسطرين ثم تزال الخرسانة الزائدة التي سقطت على قرص الاختبار.
- يرفع المخروط في اتجاه رأسي.
- ترج المنضدة أو القرص 15 مرة في 15 ثانية فينتج عن ذلك انتشار الخرسانة.
- يقاس قطر قاعدة الخرسانة المناسبة في 6 اتجاهات مختلفة ثم يؤخذ متوسط هذه القراءات.
- تحسب النسبة المئوية للانسياب للخرسانة كما يلي :

$$\text{النسبة المئوية للانسياب} = \frac{25 - ق}{25} \times 100$$

حيث ق : قطر الانسياب (سم)

وتعبر النسبة المئوية للانسياب عن درجة قوام الخرسانة الطازجة (أنظر الجدول (6) في الجزء النظري).

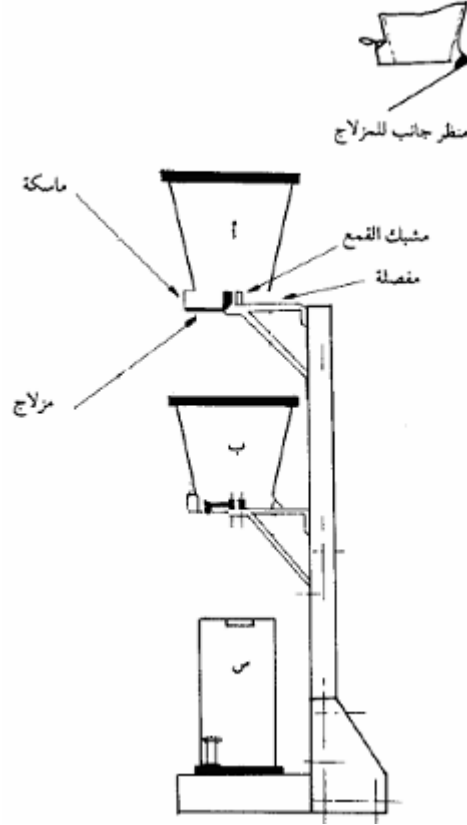
اختبار معامل الدمك Compacting Factor Test**1- المجال :**

هذا الاختبار لا يناسب الخرسانة ذات معامل دمك أقل من (0.70) أو أكبر من (0.98). وهذا يعني أهمية تعيين مستوى قابلية التشكيل لهذه الخلطة الخرسانية باستعمال اختبار آخر إذا كان معامل الدمك خلال هذا المجال.

2- الأدوات المستعملة :

◆ جهاز تعيين معامل الدمك (شكل 11) : يصنع الجهاز من معدن قوي لا يتفاعل مع الإسمنت. ويتكون من مخروطين مقلوبين مثبتين على حامل أسفله إسطوانة. كما تثبت الاسطوانة على سطح مستو عمودياً على محورها. ويجب أن يكون السطح الداخلي للمخروطين ناعماً وخالياً من البراغي البارزة. عند قاع كل مخروط يوجد باب أفقي ذو مفاصل محكمة

الإغلاق مزود بمزلاج يمكن فتحه بسهولة، وعند فتح كل من هذه الأبواب يجب منعها من الارتداد حتى لا تعيق حركة نزول الخرسانة.



شكل 11 : جهاز معامل الدمك.

- ◆ مسطرين
- ◆ الجاروف : يصنع الجاروف من مادة غير قابلة للتآكل ويكون سمكه 0.8 مم.
- ◆ صينية : تصنع الصينية من معدن غير قابل للتآكل وتكون أبعادها:
120 × 120 × 5 سم سمك جدارها 0.16 مم.
- ◆ مجرفة ذات فوهة رباعية : يستعمل لهذا الاختبار مجرفة ذات سعة مناسبة.
- ◆ قضيب الدفع : يصنع من فولاذ قوي بطول 60 سم ونهاياته على شكل نصف كرة.
- ◆ الميزان : يكون الميزان ذا سعة 25 كجم وحساسية لا تزيد على 10 جرام.
- ◆ قضيب الدمك : يستخدم قضيب من فولاذ وزنه 1.8 كجم وطوله 38 سم ومساحة مقطعة 25 × 25 مم.
- ◆ طاولة اهتزاز مع هزاز.

3- تحضير العينات :

تفرغ العينة المأخوذة من وعاء حفظ العينة على الصينية ، كما يجب التأكد من تفرغها إلا من طبقة خفيفة من الروبة لاصقة على جدار الوعاء. تخلط العينة بالمجرفة على الصينية ومن ثم تكوم على شكل مخروط وتكرر هذه العملية ثلاث مرات. عند تشكيل المخاريط الثلاثة يفرغ ملء المجرفة من محتوياتها على رأس كل مخروط بحيث ينساب على الجوانب بشكل منتظم ويظل مركز المخروط ثابتاً ويسوى المخروط الثالث بتكرار إدخال المجرفة عمودياً عبر رأسه.

4- خطوات العمل :

- 1) يجب التأكد من أن السطح الداخلي للمخروطين والأسطوانة ناعماً ونظيفاً ورطباً. يوضع الجهاز بعيداً عن الاهتزازات والصدمات وتغلق أبواب المخروطين.
- 2) توضع العينة المأخوذة في المخروط العلوي (أ) بواسطة الجاروف حتى يمتلئ تماماً.
- 3) وبعد ذلك يفتح باب المخروط فتسقط العينة الخرسانية في المخروط السفلي (ب).
- 4) وبمجرد سكون العينة في المخروط السفلي يفتح باب المخروط بحيث تسقط الخرسانة في الاسطوانة (س) تحت تأثير الجاذبية الأرضية فقط.
- 5) عند التصاق الخرسانة على جدار أحد أو كلا القمعين يستعمل قضيب الطرق لدفع الخرسانة للأسفل حتى تظهر الخرسانة من أسفل القمع، وفي حالة عدم ظهورها تكرر هذه العملية وتحسب عدد المرات التي دفع فيها القضيب للأسفل ويكون هذا دليلاً على مدى تماسكها. يسوى سطح الخرسانة بواسطة المسطرين، ومن ثم ينظف السطح الخارجي للأسطوانة.
- 6) توزن الخرسانة المدكوكة جزئياً في الاسطوانة لأقرب 10 جرام وتتم هذه العملية خلال 150 ثانية من بدء التجربة.
- 7) تفرغ الخرسانة المدكوكة جزئياً من الاسطوانة ثم تملأ مرة أخرى بخرسانة من نفس العينة مع تفادي وجود هواء محصور ما أمكن، وأيضا للحصول على خرسانة مدكوكة جيداً.
- 8) توضع الخرسانة في الاسطوانة على ستة طبقات متساوية في العمق وتلك كل منها باستعمال قضيب الدك أو بطريقة الاهتزاز.
- 9) بعد ذلك الطبقة العليا يسوى سطحها مع الاسطوانة باستعمال المسطرين ومن ثم يمسح وينظف سطح الأسطوانة.
- 10) توزن الاسطوانة بمحتوياتها لأقرب 10 جرام ومن ثم يحسب وزن الخرسانة المدكوكة جيداً بإيجاد الفرق بين وزني الاسطوانة الفارغ الممتلئ.

كما يجب ملاحظة الآتي :

- 1) تدك كل طبقة من الخرسانة في الاسطوانة بتوزيع الضربات على مقطعها العرضي بانتظام على ألا يتعمق القضيب كثيراً في الطبقة التي أسفلها وألا يضرب قاع الاسطوانة بقوة عند دك الطبقة السفلية.
- 2) عدد الضربات اللازمة للحصول على خرسانة مدكوكة جيداً يعتمد على مكوناتها بحيث لا تقل عن 30 ضربة لكل طبقة ويسجل عدد الضربات الفعلية.
- 3) عند دمك كل طبقة باستعمال المطرقة أو طاولة الاهتزاز يراعى إجراء الاهتزاز في أقل مدة ممكنة وذلك للحصول على خرسانة مدكوكة جيداً لئلا تؤدي زيادة المدة إلى فصل مكونات الخرسانة وفقدان الهواء الموجود. تعتمد مدة الاهتزاز على قابلية الخرسانة للتشكيل وفاعلية الهزاز، وتوقف العملية عندما يصبح سطح الخرسانة ناعماً ومصقولاً وتسجل مدة الاهتزاز.

5- حساب النتائج :

يحسب معامل الدمك لأقرب رقمين عشريين على النحو التالي :

$$\frac{1م}{2م} = \text{معامل الدمك}$$

حيث : 1م = وزن الخرسانة المدكوكة جزئياً.

2م = وزن الخرسانة المدكوكة جيداً.

تجهيز عينات الخرسانة لاختبار مقاومة الضغط

1- المجال :

يختص هذا الجزء بشرح طريقة تجهيز ومعالجة عينات الخرسانة الحديثة التصنيع في شكل مكعبات أو أسطوانات بغرض إجراء اختبار تحملها لإجهاد الضغط، وتشمل طريقة التجهيز بالمعمل أو بموقع العمل.

2- إعداد عينات المكعبات :

يتم تجهيز ثلاث عينات أو أكثر لكل خلطة ولكل حالة اختبار.

1-2- إعداد قوالب الصب :

♦ تستخدم قوالب المكعبات 150 مم للخرسانة التي لا تزيد فيها المقاس الاسمي الأكبر للركام المستعمل في الخلطة على 40 مم.

♦ في حالة الخرسانة التي يزيد فيها المقاس الاسمي على 40 مم فيلزم استخدام قوالب مكعبات لا يقل عن أربعة أضعاف المقاس الاسمي للركام.

♦ يتم التأكد قبل الصب من إن جوانب القوالب وقواعدها مثبتة جيداً ونظيفة ومدهونة من الداخل بمادة تمنع التصاق الخرسانة بالقالب مثل الزيوت المعدنية.

♦ يثبت موجه الصب فوق القالب بحيث لا تتسرب المونة الإسمنتية أثناء التعبئة وأن يكون مكان تعبئة القوالب قريباً من المكان المعد لتخزين القوالب لفترة الأربع والعشرين ساعة بعد التعبئة، ويفضل عموماً نقل الخرسانة الطازجة وتعبئة القوالب في نفس مكان التخزين.

2-2- تعبئة قوالب الصب :

♦ تجهز كمية من الخرسانة تزيد بمقدار 10% على الكمية المطلوبة بحيث لا يزيد في حالة

الخلط اليدوية على 0.007 م³، وإلا فإنه يجب استعمال الخلاط الآلي مع مراعاة أن تتم كافة الإجراءات اللاحقة حتى تمام التعبئة في زمن لا يزيد على 20 دقيقة من وقت انتهاء الخلط.

♦ تقلب عينة الخرسانة جيداً في وعاء تجميع الخلطة قبل تعبئتها لتجنب أي فصل لمكوناتها

يكون قد حدث أثناء النقل، ولإحكام تجانسها تشكل بعمل مخروط يكرر ثلاث مرات،

أما في حالة الخرسانة السائلة فتقلب من الخارج إلى المركز ثم تدار إلى الخارج مرة واحدة مع

مراعاة تسجيل نتائج اختبار الهبوط وكذا درجة حرارة الخلطة.

◆ تصب الخرسانة داخل القالب على ثلاث طبقات سمك كل طبقة حوالي $1/3$ ارتفاع القالب بحيث تزيد كمية الخرسانة المصبوبة على الكمية الكافية للء القالب.

2-3- الدمك :

◆ يتم دمك الخرسانة جيداً بقضيب الدمك أو الهزاز الداخلي أو هزاز المنضدة مع مراعاة عدم حدوث انفصال لمكونات الخرسانة وبصورة تسمح بخروج الهواء المحبوس.

◆ يراعى في حالة الدمك بالهزاز الداخلي أن يكون قطره من 19 – 30 مم وأن لا يستند على أي من جوانب أو قاعدة القالب، كما يراعى أن يتم سحب الهزاز من داخل القالب ببطء وإرجاعه مرة ثانية بنصف مسافة الخروج حتى لا تتكون فجوات هوائية، وسحبه إلى أعلى حتى ظهور لمعة زجاجية على سطح الخرسانة.

◆ في حالة الدمك اليدوي يستخدم قضيب الدمك القياسي، وأن يتم دمك طبقة بعدد لا يقل عن 35 ضربة للمكعبات 150 مم و 25 ضربة للمكعبات 100 مم موزعة بانتظام على كامل مقطع القالب على أن تخترق على الأقل نصف ضربات الطبقة اللاحقة، وألا يصدم بقوة ويراعى أن يتم إزالة الخرسانة العالقة على جوانب القالب قبل الدمك في كل مرة. مع مراعاة ضرب جسم القالب من الخارج عشر ضربات خفيفة بعد دمك كل طبقة لطرد الهواء. ويجب تسجيل عدد الضربات.

◆ تسوى أسطح العينات بعد الدمك مباشرة مع جوانب القالب بالمسطرين وذلك بعد رفع موجة القالب وإزالة الخرسانة الزائدة.

◆ يميز كل مكعب بعد الانتهاء من الصب والدمك مباشرة وبشكل واضح.

2-4- معالجة عينات المكعبات :

◆ تحفظ القوالب المصبوبة في مكان خالٍ من الاهتزاز تحت درجة حرارة $(27 \pm 2)^\circ$ ونسبة رطوبة 90% لمدة 24 ساعة من وقت إضافة الماء لمكونات الخرسانة ويفضل تغطية القوالب بالخيش المبلل بالماء ثم يغطى بلفائف البلاستيك.

◆ يجرى فك القوالب بعد 24 ساعة ± 8 ساعات، وإذا كانت مقاومة الخرسانة لا تكفي لإمكان فك القوالب دون إتلاف لمكعبات الخرسانة فيجوز تأجيل فك القوالب لمدة 24 ساعة أخرى بحيث يسجل ذلك في تقرير الاختبار، وعندئذ يراعى أن يتم تخزين القوالب في نفس ظروف المعالجة خلال 24 ساعة الأولى.

♦ توضع المكعبات بعد فك القوالب واستكمال وضع العلامات المميزة في أحواض المعالجة على الأرفف الشبكية وعلى مسافات واضحة بحيث تكون مغمورة بالماء غمرًا كاملاً من جميع جوانبها.

♦ تكون درجة حرارة مياه حوض المعالجة ($27 \pm 2^\circ$) ويراعى تجديد المياه كل 15 يوماً على الأقل للتخلص من زيوت منع الالتصاق العالقة بالمكعبات الخرسانية بعد خروجها من القالب.

♦ المكعبات التي يتم نقلها بعد فك القوالب يراعى حفظها في حالة رطوبة داخل رمل رطب أو أكياس مبللة لحين وضعها في أحواض المعالجة.

♦ يتم حفظ المكعبات في أحواض المعالجة حتى موعد اختبارها المحدد وفي حدود التجاوزات التالية :

▪ $2 \pm$ ساعة للأعمار التي تزيد على 24 ساعة وحتى 4 أيام.

▪ $8 \pm$ ساعة للأعمار التي تزيد على 4 أيام وحتى 60 يوماً.

▪ $24 \pm$ ساعة للأعمار التي تزيد 60 يوماً.

3- العينات الاسطوانية :

تستخدم الإسطوانات ذات الأبعاد الداخلية الاسمية (150 مم قطر × 300 مم ارتفاع لأغراض الأبحاث أو في حالة الضرورة التصميمية فقط).

3-1- قوالب الصب : في شكل أسطواني وتطبق عليها شروط الصناعة مثل المكعبات وأبعادها القياسية هي 152 مم (قطر) × 305 مم (ارتفاع) ولا يتجاوز قطر الركام المستعمل مقدار 50 مم أو ثلث قطر الاسطوانة بحد أقصى.

3-2- الأبعاد الاسمية الداخلية :

أ. الارتفاع الاسمي يساوي ضعف القطر الاسمي الداخلي.

ب. لا يتجاوز متوسط قياسات قطر الاسطوانة عن القطر الاسمي بأكثر من 1٪.

ج. لا يتجاوز الاختلاف في القطر للعينه الواحدة عن 2٪.

د. لا يتجاوز متوسط قياسات ارتفاع الاسطوانة عن الارتفاع الاسمي بأكثر من 2٪.

هـ. يكون مستويا السطح والقاعدة متعامدين مع محور الاسطوانة ولا يتجاوز الانحراف الزاوي عن $(1/2)^\circ$ درجة.

و. لا يتجاوز استواء القاعدة عن 1٪ من قطر القالب.

3-3- الأدوات المطلوبة للعينات :

كما هو الحال في عينات المكعبات تماماً عدا قضيب الدمك (قضيب من الصلب المستدير المقطع بقطر 16 مم وطوله 600 مم ومقطعه من جانب الدمك على شكل نصف كرة).

3-4- الهزازات :

يمكن استعمال هزازات خارجية أو داخلية منفردة ولا يمكن الجمع بينهما لنفس مجموعة العينات. أ. الهزازات الداخلية تتبع المواصفات التالية :

- ترتبط القوى المحركة بقضيب الدمك سواء كان ثابتاً أم متحركاً.
- يكون مقدار التردد مساوياً 115 هرتز.
- لا يتجاوز قطر عمود الاهتزاز مقدار 38 مم ولا يقل عن 19 مم.
- يجب إن يتجاوز طول عمود الاهتزاز مقدار عمق العينة مضافاً إليه 75 مم.

ب. الهزاز الخارجي يتبع المواصفات التالية :

- يكون الهزاز على شكل طاولة.
 - يكون مقدار التردد مساوياً 60 هرتز.
 - يجب تثبيت القوالب إلى الطاولة جيداً.
- 3-5- طريقة أخذ العينات: كما هو الحال في عينات المكعبات.
- 3-6- المعالجة: كما هو الحال في عينات المكعبات.
- 3-7- النقل: كما هو الحال في عينات المكعبات.

تعيين مقاومة الضغط للعينات الخرسانية

1- الأجهزة :

1-1- آلة اختبار الضغط :

يجب مراعاة ما يلي:

- ◆ أن تكون دقة آلة الاختبار $\pm 1\%$ ، وتزيد قدرتها على الحمل الأقصى للاختبار بمقدار 10% على أقل تقدير.

◆ أن يكون لوحا التحميل من الصلب الصلد ويرتكز اللوح العلوي منهما على قاعدة كروية نظيفة تسمح له بالحركة والميل بزاوية صغيرة، ويراعى تزييت الجزء الكروي بزيت بترولي مناسب مثل زيوت المكائن.

◆ أن تكون أبعاد سطحي لوح التحميل بنفس أبعاد العينة المختبرة على الأقل.

◆ ألا يزيد التفاوت في استواء سطح لوح التحميل والمعبر عنه بالمسافة الواقعة بين مستويين متوازيين يكون إحدهما الجزء الملامس لعينة الاختبار على 0.02 مم لكل 100 مم من حافة المكعب أو قطر الأسطوانة.

1-2- أداة مناسبة لقياس الأبعاد وتكون دقتها 0.5 مم، ويفضل استعمال الورنية.

1-3- ميزان دقته ± 5 جم.

2- عينات الاختبار :

◆ تؤخذ ثلاث عينات على الأقل من الخلطة (بحد أقصى 18 متراً مكعباً)، إلا إذا طلب خلاف ذلك.

◆ ترفع عينات الاختبار من أحواض المعالجة (الترطيب) قبل موعد اختبارها مباشرة بحيث يتم اختبارها عند العمر المحدد وفي حدود التجاوزات التالية:

■ \pm ساعتين للأعمار التي تزيد على 24 ساعة وحتى 4 أيام.

■ \pm ثمانية ساعات للأعمار التي تزيد على 4 أيام وحتى 60 يوماً.

■ \pm يوم واحد للأعمار التي تزيد على 60 يوماً.

ويتم احتساب أعمار العينات من لحظة إضافة الماء إلى مكونات الخلطة الجافة.

◆ بالنسبة للعينات المحدد اختبارها عند 24 ساعة يجري اختبارها بعد نزعها من القوالب مباشرة وفي حدود \pm نصف ساعة.

◆ تجرى على العينات التي تم تجهيزها القياسات التالية:

■ قياسات أبعاد سطحي التحمل لأقرب مم.

■ قياس تعامد الأوجه.

■ قياس استواء سطحي التحمل.

◆ تعتبر العينة مقبولة للاختبار إذا كانت تجاوزات القياسات في الحدود التالية:

■ زاوية التعامد: $(90 \pm 0.5)^\circ$.

- استواء السطح: 0.5 مم لكل 100 مم من طول ضلع المكعب أو قطر الأسطوانة. وإذا تعدت التجاوزات الحدود المذكورة جاز عند الضرورة ضبط وتسوية سطح التحميل إما بالقطع وإما بالبيري وإما بالتغطية بمادة مناسبة تلتصق جيداً بالخرسانة بسمك لا يتعدى 2% من طول ضلع المكعب أو قطر الاسطوانة وأن تزيد مقاومتها عند الاختبار على قيمة مقاومة المكعب الخرساني المتوقعة.
- ♦ توزن كل عينة اختبار على حدة بعد إزالة الماء العالق بأسطحها بقطعة قماش رطبة.

3- طريقة الاختبار :

- ♦ تتظف أسطح لוחي التحميل وعينة الاختبار.
- ♦ توضع عينة الاختبار على سطح لوح التحميل السفلي لآلة الاختبار بحيث يكون محورها مطابقاً لمحوري تحميل آلة الاختبار.
- ♦ يتم تشغيل آلة الاختبار. وعندما يقترب وجه لوح التحميل العلوي من ملامسة سطح عينة الاختبار يجري ضبطه ليتم التحميل بشكل منتظم سطح العينة.
- ♦ يسלט الحمل في مكنة الضغط الهيدروليكي وبمعدل ثابت يتراوح من (0.14 - 0.34 نيوتن/مم²/ثانية) حتى الانهيار ويسجل الحمل الأقصى، وفي حالة مكنة الضغط ذات اللولب يتم التحميل بمعدل 1.3 مم/دقيقة حتى الانهيار.

4- الحسابات

تحسب الكثافة الظاهرية (ك) لعينة الاختبار بالمعادلة التالية:

$$ك = \frac{ج}{100} \times 100$$

حيث :

و = كتلة العينة بالجرام.

ج = حجم العينة (سم³).

ويلزم ملاحظة الآتي :

1) تحسب مقاومة الضغط للعينة (ض) بالنيوتن على المليمتر المربع بالمعادلة التالية:

$$ض = \frac{ك}{م}$$

حيث:

ح = الحمل الأقصى عند الانهيار بالنيوتن.

م = مساحة سطح التحمل لعينة الاختبار بالمليمتر المربع، مع مراعاة أن تحسب المساحة على أساس الأبعاد الاسمية، ويكون التجاوز في الأبعاد الفعلية لعينة الاختبار في حدود $\pm 1\%$ من الأبعاد الاسمية.

(2) تحسب مقاومة الضغط للخرسانة بحساب القيمة المتوسطة لقيم ضغط المكعبات و تقرب إلى أقرب 0.5 نيوتن على المليمتر المربع.

5- نتائج الاختبار :

تدون نتائج الاختبار كما هو مبين في الجدول (11) :

الجدول (11) : نتائج اختبار مقاومة الضغط على الخرسانة

متوسط المقاومة (ن/مم ²)	مقاومة الضغط (ن/مم ²)	حمل الكسر (ن)	الكثافة الظاهرية (جم/سم ³)	وزن العينة (جم)	رقم العينة	عمر الخرسانة
					1	3 أيام
					2	
					3	
					4	7 أيام
					5	
					6	
					7	28 يوم
					8	
					9	

6- مثال :

في اختبار مقاومة الضغط للخرسانة المتصلدة، تم اختبار ثلاثة عينات مكعبة الشكل أبعادها 150 ×

150 × 150 مم بعد مضي 28 يوما وكانت نتائج الاختبار كالتالي :

حمل الكسر للعينة الأولي = 540 كن

حمل الكسر للعينة الثانية = 590 كن

حمل الكسر للعينة الأولي = 560 كن

ما هي مقاومة الضغط للخرسانة بعد 28 يوما ؟

الحل :

$$\begin{aligned} \text{مساحة مقطع العينة المكعب عند الكسر} &= 150 \times 150 = 22500 \text{ مم}^2 \\ \text{مقاومة الضغط للعينة الأولى} &= \frac{540000}{22500} = 24 \text{ ن/مم}^2 \\ \text{مقاومة الضغط للعينة الثانية} &= \frac{590000}{22500} = 26.22 \text{ ن/مم}^2 \\ \text{مقاومة الضغط للعينة الثالثة} &= \frac{560000}{22500} = 24.88 \text{ ن/مم}^2 \\ \text{متوسط مقاومة الضغط} &= \frac{24+26.22+24.88}{3} = 25 \text{ ن/مم}^2 \end{aligned}$$

اختبار مطرقة شميدت

Schmidt Hammer Test

1- الغرض من الاختبار :

تستخدم مطرقة شميدت لتعيين رقم الارتداد Rebound Number الذي يستعمل لمعرفة مقاومة الضغط للخرسانة المتصلدة. ويعتبر هذا الاختبار من الاختبارات غير المتلفة Non-Destructive Tests. ويعتمد على جهاز صغير الحجم سهل الاستعمال وسريع في تحديد مقاومة الضغط.

2- الأدوات المستخدمة :

- جهاز مطرقة شميدت.
- حجر الكاربونديوم Carbondium لتنعيم الأسطح والمرفق مع الجهاز.

3- خطوات الاختبار :

- يجهز السطح المراد اختباره لتعيين مقاومة الضغط : تنظيفه وتسويته حتى يصبح ناعما بحجر الكاربونديوم المرافق للجهاز.
- تخرج المطرقة من غطائها وبالضغط على الكباس Plunger يخرج الرأس المتحرك أو القضيب الضارب للمطرقة إلى الأمام آخذا وضعه الطبيعي قبل الاستعمال.

- يوضع الجهاز على سطح الخرسانة، ثم نبدأ بالضغط تدريجياً على الكباس فينزلق القضيب إلى داخل الجهاز.

- عند حدوث الصدمة، يتم الضغط على زرار للغلق ليثبت وضع القضيب ويوقف المؤشر الذي يتحرك على مقياس لتعيين رقم الارتداد.

- يقرأ رقم الارتداد أو رقم شميدت R على المؤشر ثم ينقل الجهاز إلى نقطة أخرى، وتتكرر العملية.

- من المنحنيات المرسومة على الجهاز وبمعرفة رقم الارتداد وزاوية ميل الجهاز مع المستوى الأفقي يتم استنتاج قيمة المقاومة المتوسطة للخرسانة وكذلك مقدار الخطأ المحتمل (أو معامل التصحيح).

- تحسب قيمة المقاومة القصوى والصغرى كالتالي :

$$W_{\max} = W_m + \Delta : \text{معامل التصحيح} = \text{المقاومة المتوسطة} + \text{معامل التصحيح}$$

$$W_{\min} = W_m - \Delta : \text{معامل التصحيح} = \text{المقاومة المتوسطة} - \text{معامل التصحيح}$$

4- احتياطات عند إجراء الاختبار :

- يجب ألا تستعمل مطرقة شميدت في الأجزاء الخرسانية النخيفة التي يقل سمكها عن 10 سم.

- يتحتم أن يكون السطح نظيفاً، جافاً وناعماً (استعمال حجر الكربونديوم المزود مع الجهاز).

- لا تستخدم مطرقة شميدت في اختبار الأجزاء الرطبة من الخرسانة لأنها تعطي نتائج مضللة تقل بحوالي 30% عن القيمة الحقيقية.

- يجب أن لا يقل عدد القراءات عن 10 قراءات في مساحة 200 سم² من الخرسانة المختبرة. ويفضل

استخدام شبكة لتحديد نقاط الصدم عليها، على أن تبعد نقاط الصدم مسافة لا تقل عن 20 مم من بعضها البعض أو من الحافة. ثم نأخذ متوسطها.

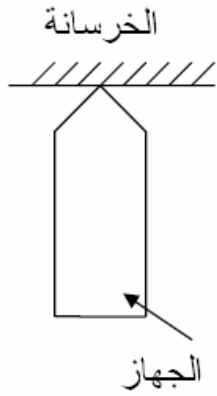
- وضعية الجهاز (أفقي أو عمودي أو مائل) يؤثر على رقم الارتداد بسبب تأثير وزن المطرقة.

زاوية ميل الجهاز:

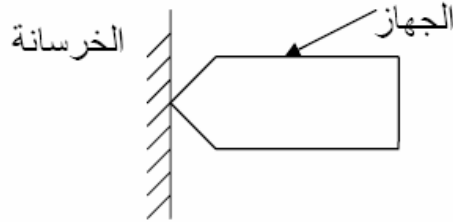
تمت معايرة هذه الأجهزة على الوضع الأفقي، أي لاختبار أسطح رأسية مثل الحوائط والأعمدة وبذلك اعتبرت زاوية ميل الجهاز بالنسبة للمستوى الأفقي $\alpha = 0$. كما يمكن استخدام الجهاز للأسطح المائلة أو الرأسية.

الجدول (12) : زوايا ميل الجهاز

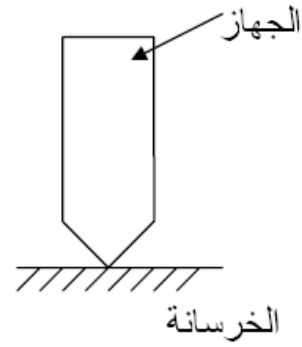
زاوية ميل الجهاز α	اتجاه المطرقة
0	المستوى الأفقي
$\pm 45^\circ$	الأسطح المائلة
$+ 90^\circ$	الوضع الرأسي (اختبار الأسقف)
$- 90^\circ$	الوضع الرأسي (اختبار الأرضيات)



الوضع الرأسي نحو الأعلى
 $\alpha = + 90^\circ$

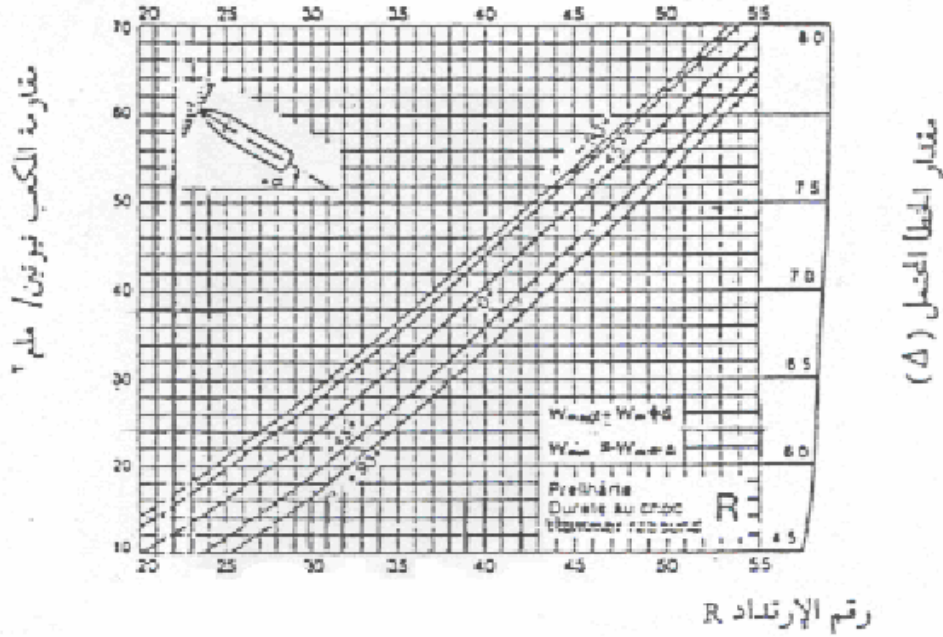


المستوى الأفقي
 $\alpha = 0$



الوضع الرأسي نحو الأسفل
 $\alpha = - 90^\circ$

شكل 12 : استخدام المطرقة بزوايا مختلفة.



شكل 13 : العلاقة بين رقم الارتداد (R) ومقاومة المكعب.

5- نتائج الاختبار :

تدون نتائج الاختبار كما هو مبين في الجدول (13) :

الجدول (13) نتائج اختبارات مطرقة شميدت

...	5	4	3	2	1	رقم الاختبار
						الزاوية (α)
						رقم الارتداد
						المقاومة المتوسطة (ن/مم ²)
						معامل التصحيح Δ (ن/مم ²)
						المقاومة القصوى W_{max} (ن/مم ²)
						المقاومة الصغرى W_{min} (ن/مم ²)

الموجات فوق الصوتية Ultrasonic Pulse Method

1- مقدمة :

في هذه الطريقة يتم إحداث نبضات عبارة عن موجات فوق صوتية لتسري خلال الجزء المختبر ويتم تعيين زمن انتقالها. حيث وجد أن سرعة النبضات خلال جسم صلب يعتمد على كثافة وخواص المرونة للمادة المختبرة.

وتستعمل هذه الطريقة في مجال الخرسانة لاستنتاج الآتي:

- قيمة مقاومة الخرسانة للضغط
- قياس معايير المرونة للخرسانة.
- مدى تجانس الخرسانة.
- اكتشاف الشروخ والفجوات بالخرسانة.
- تحديد درجة تلف الخرسانة.
- قياس عمق طبقة الخرسانة.
- مراقبة تطور قيم مقاومة الخرسانة للضغط.



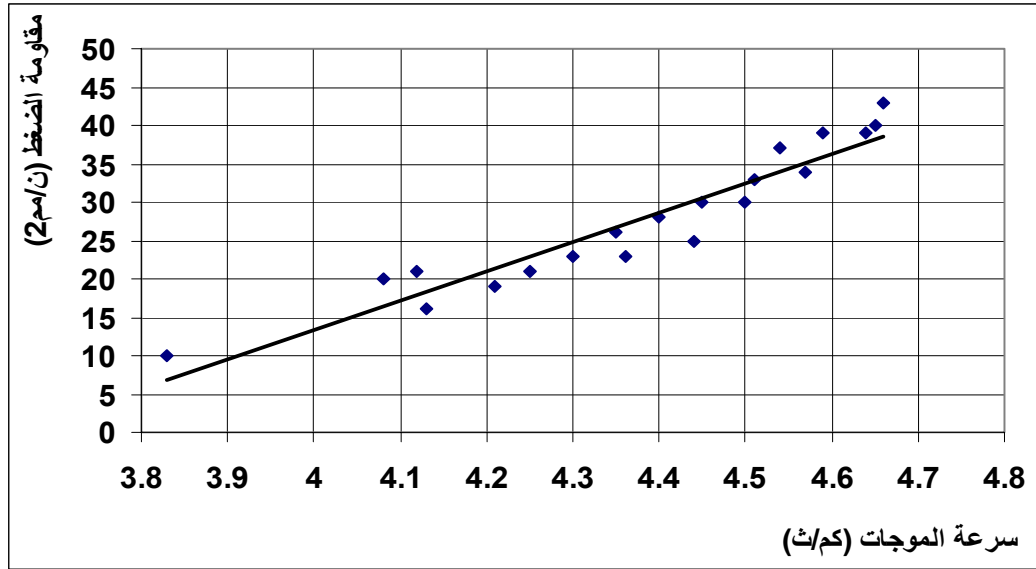
شكل 14 : جهاز الموجات فوق الصوتية

2- طريقة إجراء الاختبار :

- يتطلب إجراء هذا الاختبار كفاءة عالية.
- استخدام أجهزة لإنتاج نبضات مناسبة مع المادة.
- يتم قياس المسافة (L) التي تسيرها النبضات path length بدقة (أي طول السير).
- يوضع المرسل Transmitter والمستقبل Receiver على العينة وأن يكون الاتصال تام بين سطحي المرسل والمستقبل وسطح العينة (يستخدم لهذا الغرض الشحم أو عجينة الجلسرين Glycerin أو الصابون السائل).
- يتم ضبط الجهاز مع جزء المعايرة المرفق مع الجهاز قبل بدء الاختبار على العينة.
- عند وضع المرسل والمستقبل على العينة يستمر هذا الوضع حتى تثبت القراءة وإذا تأرجحت النتائج بين قراءتين يؤخذ المتوسط.
- يكون الرقم معبراً عن الوقت (T) لسريان النبضات خلال الجزء المختبر.
- تكون سرعة النبضات (V) كالآتي :

$$V = L / T \text{ (Km/sec)}$$

L = Length طول المسار المقاس
T = Transit Time زمن انتقال الموجة
- يستخدم منحنى المعايرة الخاص لإيجاد مقاومة ضغط المكعب المكافئ، وقد وضع هذا المنحنى على أساس اختبار مجموعة كبيرة من العينات ذات المقاومة المختلفة وتم قياس سرعة النبضات في كل حالة. تتراوح دقة النتائج بين $\pm 20\%$ من القيمة الفعلية لمقاومة الضغط.



شكل 15 : العلاقة بين سرعة الموجات ومقاومة الضغط

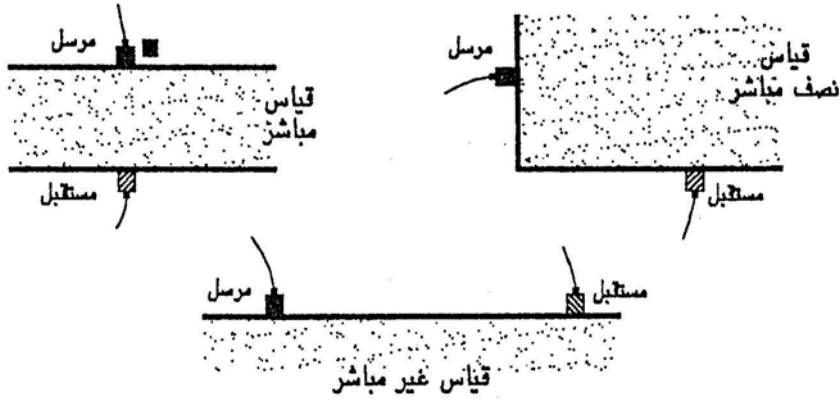
3- وضع المرسل والمستقبل Transducers Arrangement :

توجد ثلاث طرق لوضع المرسل والمستقبل كما بالشكل (16) وهي :

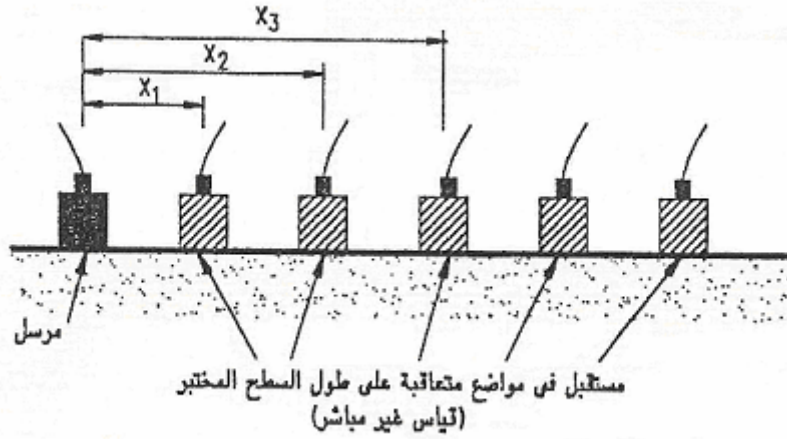
- في اتجاهين متضادين (قياس مباشر) Direct Transmission.
- في الجوانب المجاورة (قياس نصف مباشر) Semi - Direct Transmission.
- في نفس السطح (قياس غير مباشر) Indirect Transmission.

تستخدم الطريقة الأولى في حالة إمكانية وضع المرسل والمستقبل بهذا الوضع. ويمثل ذلك أفضل وضع. أما في الطريقة الثانية فيتم الانتقال على طول السطح وذلك في حالة إمكانية الوصول إلى سطح واحد فقط من العنصر المختبر. وفي هذه الحالة تكون العملية أقل كفاءة من السابق لأن أكبر طاقة تتجه إلى داخل الخرسانة.

والطريقة الغير مباشرة (شكل 17) لا تعطي معلومات عن الخرسانة الضعيفة والتي تكون تحت السطح القوي المتصلد كما إن تحديد طول المسار أقل دقة وجد إن السرعة في هذه الحالة أقل من الحالة المباشرة.



شكل 16 : الأوضاع المختلفة للمرسل والمستقبل.



شكل 17 : الاستخدام غير المباشر على طول السطح المختبر.

4- العوامل المؤثرة على النتائج :

- ◆ نسبة الرطوبة
- العينات المشبعة تعطي نتائج أعلى من العينات الجافة (عكس اختبارات مطرقة شميدت ولهذا أمكن دمج الطريقتين معا).
- ◆ درجة الحرارة
- درجة الحرارة العادية لا تؤثر على سرعة النضات.
- ◆ نوع الركام
- يتأثر زمن انتقال النضات بنوع الركام المستخدم وشكله وحجمه ونسبة الخلط لذلك يعمل منحنيات خاصة لكل نوع ركام على حده.
- ◆ تأثير درجة التصلد

الخرسانة التي وصلت لدرجة تصلد يعادل 50٪ من قوتها لا تؤثر على سرعة سريان الموجات.

◆ تأثير طول المسار

لا يؤثر طول المسار على نتائج قياس سرعة النبضات مع ملاحظة إن لا يكون صغيراً جداً وإلا سيكون الوسط الغير متجانس للخرسانة ذات تأثير كبير. وقد وجد إن سمك أكبر من 100مم أو 150 مم مع استخدام ركام من 20مم إلى 40مم يعتبر غير مؤثر على النتائج.

◆ تأثير عمر الخرسانة

تتأثر سرعة الموجات بزيادة العمر حتى عمر 7 أيام.

◆ تأثير حديد التسليح

يفضل تفادي حديد التسليح إذا أمكن ذلك حيث أن له تأثير في زيادة سرعة النبضات (سرعة النبضات في الحديد 5.9 كم / ث). هذا وتوجد حالتين لوضع حديد التسليح بالنسبة لخط سريان النبضات :

الحالة الأولى : أن يكون محور السليح عمودي على مسار النبضات وفي هذه الحالة تتأثر القراءات بقطر الأسياخ التي تعترض مسارها ويتم تطبيق معامل تصحيح يعتمد على قطر الأسياخ بالخرسانة.

الحالة الثانية : عندما يكون محور السليح موازي لخط السريان في هذه الحالة تخرج أول موجه وتتجه لتسير خلال السليح في المنطقة الموجود فيها. في هذه الحالة يطبق معامل تصحيح.

5- استعمالات أخرى :

فيما يلي نذكر بإيجاز بعض الاستعمالات الأخرى لجهاز الموجات فوق الصوتية في مجال الخرسانة.

5-1- قياس درجة التجانس في الخرسانة :

معامل الاختلاف للسرعات (V) يعطي دلالة عن حالة تجانس الخرسانة. وقد اعتبر أن معامل اختلاف مقداره 1.5 – 2.5 ٪ يدل على أن الخرسانة جيدة وذلك في حالة إجراء الاختبار على القلوب الخرسانية Core sample. ويعتبر الاختلاف من 6 إلى 9 ٪ مناسب في حالة إجراء الاختبار على العنصر الإنشائي ذاته.

2-5- اكتشاف الشروخ والفجوات :

تعتمد فكرة استخدام الجهاز في اكتشاف الشروخ والفجوات على حقيقة أن النبضات لا تسري في الفراغ فتسلك الموجه مساراً أطول وعليه تختلف السرعة. حيث أن زمن انتقال النبضات يزيد نتيجة لوجود الشروخ ويمكن معرفة ذلك مقارنة بزمن الانتقال خلال الخرسانة السليمة للتعرف على خواص وطبيعة الشرخ والفجوات بدقة $\pm 15\%$ كذلك يمكن قياس عمق الشرخ تقريباً وذلك باستخدام العلاقة والمنحنى.

3-5- تحديد درجة تلف الخرسانة :

تستعمل الموجات في التعرف على درجة تلف الخرسانة الناتج من تأثير حريق أو عوامل كيميائية أو ميكانيكية وذلك بتحديد سرعة الموجات بالأجزاء السليمة من العنصر الإنشائي واعتبار إن سرعة انتقال الموجه خلال الطبقة التالفة مساوياً للصفير وتحسب عمق الطبقة التالفة من العلاقة :

$$t = (T V_c - L)$$

حيث :

t = عمق الطبقة التالفة.

V_c = السرعة الفعلية للموجات خلال الخرسانة.

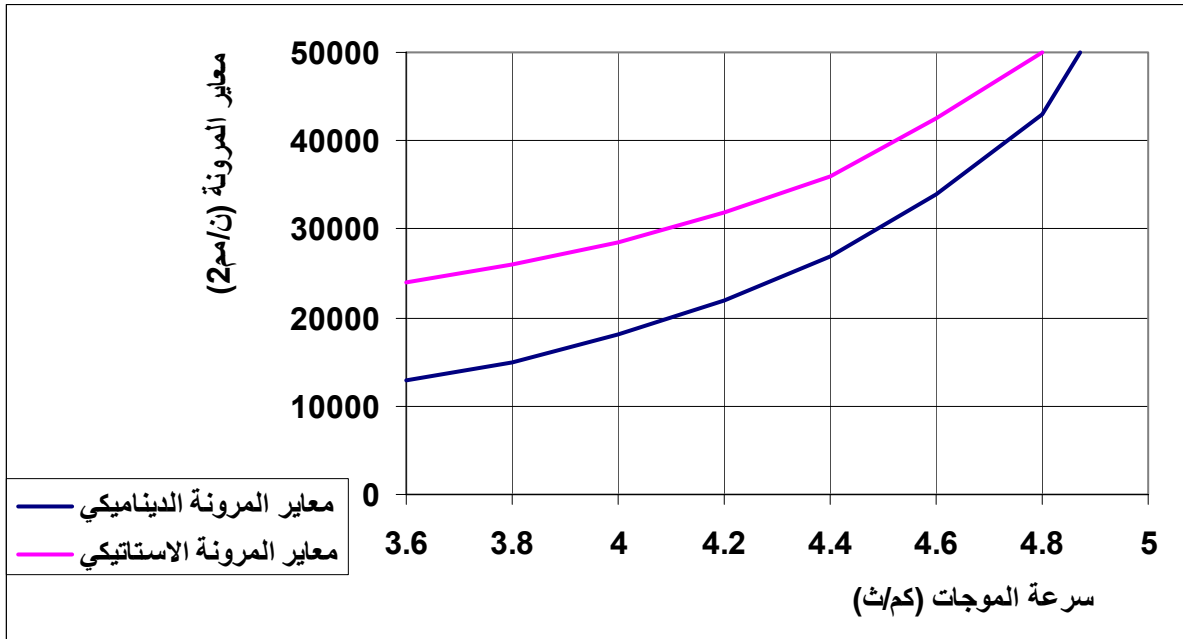
T = زمن انتقال الموجه خلال الخرسانة الموجودة.

L = طول مسار الموجه خلال الخرسانة.

ونسبة الخطأ في هذه العلاقة كبير في حالة عدم الدقة في القياس

4-5- قياس معايير المرونة :

يستعمل جهاز الموجات فوق الصوتية أيضاً في قياس معايير المرونة للخرسانة وذلك باستخدام منحنيات (الشكل 18) تم معايرتها على خرسانات ذات قيم مختلفة لمعايير المرونة.



شكل 18 : قياس معيار مرونة الخرسانة باستخدام الموجات فوق الصوتية

اختبار قلب الخرسانة المتصلة Core Test

1- عام :

يعتبر هذا الاختبار متلفاً للخرسانة وتؤخذ عينات خرسانية من بعض عناصر المنشأة لتحديد مقاومة الخرسانة الحقيقية في المنشأ. ويتم اللجوء إلى هذا الاختبار في الحالات التي لا تفي نتائج اختبار الضغط بمتطلبات المقاومة أو في حالة الشك بمقاومة الخرسانة في عنصر لا توجد لخرسانته نتائج اختبار.

2- أماكن أخذ العينات :

يعتمد اختيار مكان اختبار قلب الخرسانة على الغرض الأساسي للاختبار. آخذين في الاعتبار توزيع المقاومات في الأعضاء الناتج من توزيع الإجهادات :

- إذا كانت خدمة المنشأ هي الهدف فيختار مكان الاختبار في الأماكن التي تنطبق فيها أقل مقاومة مع أكبر قيمة للاجهادات، مثلاً قريباً من السطح العلوي لمنتصف الكمرية البسيطة أو السقف البسيط.

- إذا كانت مطابقة المواصفات هي الحكم في تحديد أماكن أخذ عينات قلب الخرسانة، فيلزم أن تمثل الخرسانة برمتها. فتؤخذ في الأعمدة والحوائط عند عمق 300 مم أسفل نهاية الحطات.
- ويفضل الكشف عن أماكن حديد التسليح بواسطة جهاز مبين لها Cover meter لتفاديها حيث أن وجودها يؤثر على مصداقية اختبارات المقاومة.

3- عينات قلوب الخرسانة :

يتم استخراج عينات قلب الخرسانة بواسطة مكنة تثقيب دوار ذات نهاية ألماسية Diamond Bits. ويلزم تثبيت جهاز التثقيب جيدا على سطح الخرسانة المختبرة لأنه ثقيل الوزن ولتفادي أي حركة نسبية بينهما والتي ينتج عنها عينات مشوهة أو مكسرة. ويلزم وجود مصدر للمياه لغرض تزييت آلة القطع. ثم يتم تهذيب أسطح العينة بواسطة التجليخ أو تغطية السطح بواسطة مونة اسمنت عالي الألومينا High Alumina Cement أو خليط من الكبريت والرمل للحصول على أسطح متوازية ومتعامدة مع محورها.

ويجب أن لا يقل قطر العينات المختبرة عن 10 سم، ولا يقل كذلك عن ثلاث مرات المقاس الاعتباري الأكبر للركام المستخدم في الخرسانة. كما يلزم أن تكون نسبة طول العينة إلى قطرها بين 1 و 2.

4- طريقة الاختبار :

توضع العينات في مكينة الضغط حيث تكون سرعتها ثابتة بمقدار 15 ن/مم² في الثانية. وتختبر العينات وهي رطبة حسب المواصفات البريطانية أو جافة طبقا للمواصفات الأمريكية.

5- العوامل المؤثرة على مقاومة الضغط لعينات قلب الخرسانة :

- تكون مقاومة العينات الرطبة أقل من تلك الجافة بمقدار يتراوح بين 10 و 15%.
- يقلل وجود الفراغات من مقاومة قلب الخرسانة.
- نسبة الطول إلى القطر المثلى هي 2، فإن لم تكن كذلك فيلزم استعمال معامل تصحيح حسب الجدول رقم (14) :

الجدول (14) : جدول عامل التصحيح للمقاومة حسب المواصفات الأمريكية

معامل التصحيح للمقاومة	نسبة الارتفاع إلي القطر λ
1.0	2.0
0.98	1.75
0.96	1.5
0.93	1.25
0.87	1.0

- تزيد مقاومة قلب الخرسانة المثقوبة رأسياً بالنسبة لاتجاه صب الخرسانة عن مقاومة الاسطوانات المثقوبة أفقياً لنفس الخلطة بحوالي 8 %.
- يتم حساب مقاومة الضغط للمكعب القياسي من مقاومة قلب الخرسانة (بدون حديد تسليح) من المعادلة التالية :

$$F_{\lambda} \frac{T}{1.5 + \frac{1}{\lambda}} = \text{مقاومة الضغط للمكعب القياسي}$$

$T = 2.5$ عند أخذ العينة في الاتجاه الأفقي.

$T = 2.3$ عند أخذ العينة في الاتجاه الرأسي.

F_{λ} = المقاومة المقاسة لاسطوانة قلب الخرسانة التي لها نسبة ارتفاع/قطر = λ

- يستحسن دائماً اختبار الاسطوانات بدون وجود حديد تسليح بها. أما إذا كان موجوداً بحيث يكون اتجاهه عمودياً على محور الاسطوانة فيلزم تصحيح المقاومة عند وجود سيخ تسليح واحد لتصبح :

$$\text{المقاومة المصححة للمكعب القياسي} = \text{مقاومة الضغط للمكعب المحسوبة} \times [1 + 1.5 \left(\frac{\phi_R H}{\phi_C L} \right)]$$

حيث : ϕ_R = قطر سيخ حديد التسليح

ϕ_C = قطر عينة الاختبار

H = المسافة بين محور سيخ حديد التسليح وأقرب سطح للاسطوانة

L = طول الأسطوانة (غير مغطاة) Uncapped

- وفي حالة وجود أكثر من سيخ تسليح واحد، فتحسب المقاومة المصححة كالتالي :

$$\text{المقاومة المصححة للمكعب القياسي} =$$

$$\text{مقاومة الضغط للمكعب المحسوبة} \times [1 + 1.5 \left(\frac{\sum \phi_R H}{\phi_C L} \right)]$$

أما إذا تعدى هذا التصحيح 10% فترفض الأسطوانة أصلاً.

• يلزم أن تتغير العلاقات بين مقاومة المكعب القياسي المحتملة Potential ومقاومة اسطوانة

قلب الخرسانة الموقعية لتكون كالتالي :

▪ للاسطوانات المثقوبة أفقياً :

$$\frac{3.25 F_{\lambda}}{1.5 + \frac{1}{\lambda}} = \text{مقاومة المكعب القياسي المحتملة}$$

▪ للاسطوانات المثقوبة رأسياً :

$$\frac{3.00 F_{\lambda}}{1.5 + \frac{1}{\lambda}} = \text{مقاومة المكعب القياسي المحتملة}$$

والسبب في ذلك اختلاف أسلوب معاملة الأسطوانات المأخوذة في الموقع عن معاملة المكعبات القياسية المعالجة قياسياً والمختبرة قياسياً وذات الأبعاد القياسية.

تجربة التحميل Loading Test

1- مقدمة :

نستعمل تجربة التحميل، عندما لا تستطيع التجارب الحقلية على مواد الخرسانة تأكيد سلامة المنشأ الذي تمثله. ويقاس في هذا الاختبار عادة الانحراف الحادث للجزء المختبر تحت أحمال أكبر من تلك المصممة عليها. ويمكن ترك هذه الأحمال لمدة محدودة.

2- خطوات الاختبار :

لا يجب البدء في إجراء اختبارات التحميل قبل مرور 28 يوماً على صب الخرسانة، إلا إذا تأكد وصول مقاومة الخرسانة إلى القيمة المستهدفة قبل ذلك. وتتلخص خطوات الاختبار في التالي :

1-2- التجهيز المبدئي :

يجب وضع دعائم متينة Scaffolding قادرة على تحمل ضعف الحمل من أي عنصر قابل للانهياب أثناء التحميل. ويستحسن وضع الأحمال مباشرة فوق العنصر أو مجموعة العناصر الإنشائية المراد اختبارها. ويلزم تحديد نقطة ثابتة كأساس لقياس الانحراف منسوباً لها.

2-2- حمل الاختبار :

يجب تحميل العنصر بأحمال موزعة بانتظام وذلك باستخدام المياه أو الطوب أو أكياس الاسمنت أو شكاير الرمل أو أحمال من الصلب.

وتتص المواصفات البريطانية ألا يقل حمل الاختبار الكلي عن مجموع الأحمال المستهدفة في التصميم والأحمال الحية الأخرى، ويلزم أن يزيد عن كل من القيمتين التاليتين :

- حمل التصميم الميت + 1.25 حمل التصميم الحية
- 1.125 (حمل التصميم الميت + حمل التصميم الحية)

ويترك هذا الحمل لمدة 24 ساعة.

2-3- القياس والاستبطان :

يلزم لعمل اختبارات التحميل أجهزة لقياس سهم الانحراف (مثل مقياس القرص Dial gauge)

وأجهزة لقياس عرض الشروخ (مثل الميكروسكوب الضوئي المحمول يدويا Hand Held Illuminated

Optical Microscope). وتوضع مقاييس الانحراف في السطح الأسفل من العنصر وفي منتصف البحر

وعلى نقط ($\frac{1}{4}$) البحر. ويراقب سلوك العضو المختبر بواسطة قياس الانحرافات Deflections وقراءة

عرض الشروخ Cracks في الأوقات التالية :

- مباشرة بعد وضع الأحمال : الانحراف F_1 (مم)
- بعد 24 ساعة : الانحراف F_2 (مم)
- بعد رفع الأحمال : الانحراف F_3 (مم)
- بعد 24 ساعة من رفع الأحمال : F_4 (مم)

وتكون قيمة الانحراف مقبولة إذا كان : $F_2 > \frac{40 L^2}{H}$

حيث تمثل L الطول المؤثر للبحر بالأمتار، و H العمق الكلي للعنصر بالمم.

وفي حالة عكس ذلك، يجب أن يختفي على الأقل 75٪ من الانحناء الأكبر (F_2) بعد 24 ساعة من رفع

الأحمال، أي بمعنى آخر : $\frac{F_2 - F_3}{F_2} \times 100 > 75\%$.

وإذا ظهرت أثناء الاختبار تشققات كبيرة أو حدث انحراف غير متوقع فيجب توقيف اختبار التحميل

قبل تعرض المنشأ أو العضو المختبر لأضرار.

خواص واختبارات المواد – عملي

اختبارات الطوب

اختبارات على الطوب المصنوع من الطين المحروق

قياس الأبعاد

1- الأجهزة :

مسطرة فكية تسمح بقياس أكبر بُعد من أبعاد الطوبة.

2- طريقة الاختبار :

أ. قياس الأبعاد :

يقاس كل من الطول والعرض والارتفاع مرتين لكل طوبة، ويحسب متوسط كل بُعد. يجري اختبار قياس الأبعاد لخمس طوبات على الأقل. تقاس أبعاد كل طوبة على حدة لأقرب مليمتر. ويذكر في التقرير أبعاد كل طوبة ومتوسط أبعاد الطوب المختبر. ب. تعامد الأوجه :

توضع المسطرة الفكية بحيث تغطي كامل بُعد الطوبة، ويقاس انحراف زاوية تقابل الأوجه عن التعامد بقياس المسافة بين الحافة الداخلية لزاوية المسطرة ووجه الطوبة.

3- التقوس (الالتواء) :

توضع المسطرة الفكية بحيث تغطي كامل بُعد الطوبة، ويقاس الارتفاع من وجه الطوبة إلى حافة المسطرة عند المنتصف تقريباً بالنسبة للوجه المقعر. وبالنسبة للوجه المحدب يقاس الارتفاع بين وجه الطوبة وحافة المسطرة عند طرفي الطوبة ويؤخذ متوسط القراءتين.

4- النتائج :

تدون نتائج قياس الأبعاد كما هو مبين في الجدول (15) :

الجدول (15) : أبعاد الطوب المختبر

الارتفاع (س)		العرض (سم)			الطول (سم)			
قياس 2	قياس 1	متوسط	قياس 2	قياس 1	متوسط	قياس 2	قياس 1	
								1
								2
								3
								4
								5
								متوسط الأبعاد

امتصاص الماء

1- الأجهزة :

- ❖ فرن للتجفيف مزود بوسيلة للتهوية.
- ❖ ميزان دقته 0.01 جم.

2- عينات الاختبار :

تكون عينات الاختبار طوبة كاملة أو جزءاً منها (نصفها أو ربعها) عندما تكون الوحدات المختبرة كبيرة. ويجري الاختبار على خمس قطع (يستحسن أن تكون خمس طوبات كاملة).

3- طريقة الاختبار :

- تجفف قطع الاختبار في فرن التجفيف على درجة حرارة لا تقل عن 105° لمدة 24 ساعة.
- وعندما تبرد توزن كل قطعة وتكرر هذه العملية حتى ثبات الوزن ويكون ثبات الوزن عندما لا يزيد الفرق بين وزنتين متتاليتين على 1% من الوزن.
- تغمر قطع الاختبار الجافة غمراً كاملاً في الماء على درجة حرارة الغرفة (23± 2°) لمدة (24 ± 1) ساعة، ثم ترفع العينات وتمسح، ثم توزن.

4- الحسابات :

يقدر الامتصاص كنسبة مئوية للزيادة في كتلة القطع الجافة لأقرب 0.1 % كما يلي :

$$\text{النسبة المئوية للامتصاص} = \frac{f - ب}{f} \times 100$$

حيث :

أ = كتلة القطعة المختبرة الجافة.

ب = كتلة القطعة المختبرة بعد الغمر.

ويذكر في التقرير نتيجة كل قطعة على حدة والمتوسط الحسابي للقطع المختبرة.

مقاومة الضغط**1- الأجهزة :**

مكنة اختبار ضغط مناسبة.

2- طريقة الاختبار :

- ❖ تغطى أسطح التحميل لضمان توزيع الحمل بانتظام بغطاء جبسي أو كبريتي أو نحوهما بحيث يكون وجهها التحميل بعد التغطية متوازيين وعموديين على المحور الرأسي للوحدة وألا يزيد سمك الغطاء على 5 مم.
- ❖ توضع الوحدة التي تم تجهيزها للاختبار بين لوح التحميل في مكنة الاختبار بحيث يكون الحمل في الاتجاه الذي سوف تستخدم فيه الوحدة.
- ❖ يسלט الحمل مع مراعاة عدم صدم العينة وبمعدل مناسب حتى 30 نيوتن / مم² في الدقيقة وعندما يصل الحمل إلى نصف الحمل الأقصى المتوقع، يضبط معدل الزيادة ليصبح 15 نيوتن / مم² حتى الكسر وتسجل قيمة الحمل الأقصى.

3- طريقة الحساب :

تحسب مقاومة الضغط لكل وحدة كما يلي:

$$\text{مقاومة الضغط} = \frac{C}{S} \quad (\text{ن/مم}^2)$$

حيث :

- ح = الحمل الأقصى الذي تتحمله الطوبة بالنيوتن.
 س = متوسط المساحة الكلية لوجهي الطوبة المعرضين للتحميل بالمم².
 ثم يحسب المتوسط الحسابي لمقاومة الضغط للوحدات المختبرة.

اختبارات على الطوب الخرساني (الإسمنتي)

قياس الأبعاد

تقاس الأبعاد الكلية للوحدات المخصصة لقياس الأبعاد لأقرب 1مم باستعمال أداة قياس مناسبة ويحسب المتوسط.

امتصاص الماء

1- عينات الاختبار :

تكون عينة الاختبار وحدات كاملة ويمكن إن تكون العينات الممثلة أجزاء من الوحدة نصف أو ربع الوحدة تقريباً عندما تكون الوحدات المختبرة كبيرة.

2- الأجهزة :

❖ فرن للتجفيف مزود بوسيلة للتهوية.

❖ ميزان دقته 0.01 جم.

3- الطريقة :

- تجفف عينات الاختبار في فرن التجفيف على درجة حرارة (110° – 115°) دم لمدة 24 ساعة وعندما تبرد توزن كل عينة وتكرر هذه العملية حتى يثبت وزنها ويكون ثبات الوزن عندما لا يزيد الفرق بين وزنتين متتاليتين بينهما فترة 24 ساعة على 1٪ من الوزن.

- تغمر كل عينة بعد وزنها مباشرة في حوض به ماء بحيث تضمن حرية دوران الماء حول جوانب العينة وبحيث يكون قاع الحوض مزوداً بشبكة لضمان حرية دوران الماء بين العينة وقاع الحوض.
- ثم يسخن الماء بحيث يصل لدرجة الغليان خلال ساعة تقريباً ويستمر الغليان لمدة خمس ساعات أخرى ثم يترك ليبرد طبيعياً إلى درجة حرارة الغرفة لمدة لا تقل عن 16 ساعة ولا تزيد عن 19 ساعة.
- ترفع العينة ويزال الماء العالق بسطحها بقطعة قماش منداة ثم توزن كل عينة خلال دقيقتين من رفعها من الماء.

4- الحسابات :

يقدر الامتصاص بالنسبة المئوية للزيادة في وزن العينات الجافة لأقرب 0.1% كما يلي :

$$\text{النسبة المئوية للامتصاص} = \frac{ب-ا}{ا} \times 100$$

حيث :

أ = وزن العينة المجففة على درجة حرارة 110° إلى 115°.

ب = وزن العينة بعد غمرها في ماء يغلي لمدة خمس ساعات.

ملحوظة: يذكر في التقرير نتيجة كل عينة وكذلك المتوسط الحسابي للوحدات المختبرة.

اختبار مقاومة الضغط

1- تجهيز العينات :

1-1- الوحدات المصمتة والمفرغة :

تغمر الوحدات المصمتة الخالية من التجاويف وكذلك الوحدات المفرغة في ماء على درجة حرارة الغرفة لمدة 24 ساعة أو تشبع بطريقة الغليان لمدة خمس ساعات قبل إجراء الاختبار.

1-2- الوحدات ذات التجاويف :

- تغمر الوحدات ذات التجاويف التي يكون اتجاهها إلى أعلى في ماء على درجة حرارة الغرفة لمدة لا تقل عن 24 ساعة أو تشبع بطريقة الغليان لمدة خمس ساعات.

- ترفع الوحدات وتترك لتجف لمدة حوالي خمس دقائق ثم تمسح وتملأ الفجوات بمونة إسمنتية وتجهز من كل خلطة مكعبات على الأقل طول ضلعها حوالي 75 مم وتخزن تحت نفس الظروف.
 - يجري تخزين الوحدات ذات الفجوة الواحدة بتغطيتها بالجوت الرطب أو أية مادة أخرى مماثلة لمدة 24 ساعة بعد ملء فجواتها ثم غمرها في الماء لحين موعد اختبارها.
 - الوحدات ذات فجوتين أو أكثر : تملأ الفجوات على مرحلتين بحيث يملأ تجويف واحد من كل وحدة بمونة الإسمنت وتترك لمدة 4 - 8 ساعات ثم تملأ باقي الفجوات بمونة مماثلة للأولى ، وتخزن وهي مغطاة بقطعة من الجوت الرطبة لمدة 24 ساعة اعتباراً من ملء الفجوات الأخيرة ثم تغمر في الماء لحين موعد اختبارها.
 - تعتبر العينة صالحة للاختبار عندما لا تقل قوة مكعبات المونة عن 28 ن / مم² ولا تزيد على 42 ن / مم² ويمكن استخدام مكعبات فردية لبيان الزيادة في قوة المونة ويجري الفحص النهائي على 3 مكعبات من كل خلطة من المونة ويعتبر متوسط قوة المكعبات الثلاثة ممثلاً لقوة المونة.
- 1-3- تغطية أسطح التحميل : لضمان توزيع الحمل بانتظام على سطحي التحميل يجري غطاء جبسي على وجهي التحميل أو توضع وسائد من الأبلكاش كما يلي :
- أ. الغطاء الجبسي :
- يدهن وجهها التحميل لكل وحدة بطبقة من الجملكة النقية (شيلاك) وتترك لتجف تماماً يوضع أحد سطحي التحميل للعينة فوق طبقة من مونة جبس التشكيل أو المصيص مفروشة فوق لوح مستوي غير مسامي كالزجاج أو المعدن المصقول فوقه طبقة رقيقة من زيت معدني. تكرر هذه العملية بالنسبة لسطح التحميل الآخر، مع مراعاة إن يكون وجهها التحميل بعد الغطاء الجبسي متوازيين تقريباً وعموديين على المحور الرأسي للعينة ومتساويين في السمك الذي يجب ألا يزيد على 3 مم يترك الغطاء الجبسي فوق سطحي العينة فترة لا تقل عن 24 ساعة قبل إجراء الاختبار.
- ب. وسائد من الخشب :
- توضع العينة عند اختبارها بين لوحين من الأبلكاش لا تقل تخانة كل منهما عن 2.5 مم ولا تزيد على 5 مم مع مراعاة إن تزيد أبعاد لوح الأبلكاش على أبعاد سطح الوحدة الذي يغطيه كما يراعى ألا تستعمل الألواح إلا مرة واحدة.

2- الجهاز :

ماكينة اختبار ضغط ميكانيكية أو هيدروليكية مجهزة بلوحي تحميل بحيث يرتكز اللوح العلوي على قاعدة كروية يكون محورها مطابقاً لمركز سطح اللوح الملامس للعينه. أما اللوح السفلي فيكون ثابتاً.

وعندما تكون أوجه ألواح التحميل غير كافية لتغطية سطح العينه بالكامل يوضع لوح صلب مصقول السطح بمقاس كافٍ لتغطية العينه.

3- الطريقة :

توضع العينه المجهزة للاختبار بين لوحي التحميل في ماكينة الاختبار بحيث يكون الحمل في الاتجاه الذي يستخدم في الوحدة.

يسلط الحمل دون حدوث صدم وبمعدل مناسب حتى 30 ن/مم² في الدقيقة، وعندما يصل الحمل إلى نصف الحمل الأقصى المتوقع يضبط معدل الزيادة ليصبح 15 ن/مم² في الدقيقة حتى الكسر، وتسجل قيمة الحمل الأقصى.

4- الحسابات

تحسب مقاومة الضغط لكل عينة كما يلي :

$$م = \frac{ح}{س}$$

حيث :

$$م = \text{مقاومة الضغط ن / مم}^2$$

$$ح = \text{الحمل الأقصى الذي تحملته العينه بالنيوتن.}$$

$$س = \text{متوسط المساحة الكلية لوجهي التحميل للعينه مم}^2$$

ثم يحسب المتوسط الحسابي لمقاومة الانضغاط للعينات المختبرة.

خواص واختبارات المواد – عملي

اختبارات الجير والجبس

اختبارات الجير

تعيين نعومة الجير المطفاً

1- مضمون الطريقة :

تتضمن الطريقة نخل مقدار معلوم من الجير المطفاً بتمريره خلال منخلين مقاس فتحتيهما 0.211 مم و0.089 مم على التوالي وتقدير وزن المحتجز على المنخلين.

2- الأجهزة :

- ❖ فرن تجفيف يمكن استعماله حتى درجة حرارة 150°.
- ❖ ميزان حساس.
- ❖ منخلين مقاس فتحة الأول 0.211 مم ومقاس فتحة الثاني 0.089 مم.

3- طريقة العمل :

يوزن 100 جم من الجير المطفاً وتتخل بمنخل مقاس فتحته 0,211 مم والذي يكون مركباً على منخل فتحته 0.089 مم. وتغسل العينة بمقدار متوسط من الماء باستعمال أنبوبة من المطاط متصلة بالصنبور. ويراعى ألا تستغرق عملية الغسل بالماء هذه أكثر من 30 دقيقة. كما يراعى عدم دعك المخلفات على كل من المنخلين. ويجفف ما يتبقى في فرن التجفيف عند $100 \pm 5^\circ$ وحتى يثبت الوزن ويبرد في مجفف ثم يوزن.

4- طريقة الحساب :

$$100 \times \frac{أ}{و} = \text{النسبة المئوية للمحتجز على المنخل الذي مقاس فتحته نحو 0.211 مم}$$
$$100 \times \frac{ب}{و} = \text{النسبة المئوية للمحتجز على المنخل الذي مقاس فتحته نحو 0.089 مم}$$

حيث : و = وزن العينة

أ = مقدار المحتجز على المنخل الذي مقاس فتحته 0.211 مم

ب = مقدار المحتجز على المنخل الذي مقاس فتحته 0.089 مم

المونة القياسية للجير بالحجم لقيم الانفراش والاختراق

1- عام :

يتطلب قياس قيمة الاختراق ومحتوى الهواء تحضير مونة قياسية بنسبة 1 : 3 جزء بالحجم بقطر انفراش مضبوط عند (185 ± 3) مم مقاساً على منضدة الانفراش الموضحة في بند الأجهزة من اختبار تحديد الاختراق للجير المطفأ والذي سوف يتم ذكره لاحقاً.

2- تحضير المونة القياسية ومكوناتها :

1-2- المختبر:

يجب إن يكون المكان الذي تحضر فيه العينات في المختبر ذي درجة ثابتة عند ($20 \pm 2^\circ$) ورطوبة نسبية لا تقل عن 50 %.

2-2- يجب إن تحفظ القوالب في غرفة درجة حرارتها ($20 \pm 1^\circ$) ورطوبتها النسبية لا تقل عن 9 %.

2-3- الرمل القياسي

يجب أن تتوافر في الرمل القياسي المستخدم في هذا الاختبار ما يلي :

◆ أن يكون الرمل سليكونياً طبيعياً مستدير الحبيبات.

◆ أن يكون الرمل القياسي من ثلاث مقاسات:

○ ناعم : مقاسه من 0.08 مم وحتى 0.5 مم.

○ متوسط : مقاسه أكبر من 0.5 وحتى 1.0 مم.

○ خشن : مقاسه أكبر من 1.0 مم وحتى 2.0 مم.

◆ يكون التدرج الحبيبي للرمل القياسي كما هو مبين بالجدول رقم (16) ويمكن أخذ ثلاثة

أوزان متساوية من كل من الرمل الناعم والمتوسط والخشن وتخلط مع بعضها.

الجدول (16) : التدرج الحبيبي للرمال القياسي

النسبة المئوية للمتركم المتبقي على المنخل	المنخل القياسي (مقاس الفتحة، مم)
صفر	2
5 ± 7	1.6
5 ± 33	1.00
5 ± 67	0.50
5 ± 87	0.16
1 ± 99	0.08

2-4- الماء :

يجب أن يستخدم الماء المقطر. ويمكن استخدام ماء الشرب.

2-5- تجهيز المونة :

أ. تجهز مونة الاختبار بنسبة جزء واحد من الجير إلى ثلاثة أجزاء من الرمل القياسي الجاف بالحجم، وتكون نسبة الماء / الجير = 0.5.

ب. تحضر الكمية اللازمة لعمل ثلاث عينات مرة واحدة وتتكون من:

- الجير (2 ± 450) جم.

- الرمل القياسي (5 ± 1350) جم.

- الماء (1 ± 225) جم.

2-6- أدوات خلط المونة:

يتكون جهاز الخلط من الأجزاء الرئيسية التالية :

- وعاء خلط من الصلب الذي لا يصدأ سعته حوالي 5 لتر، مزود بوسائل لتثبيته في الخلاط.

- ريشة خلط تدور حول محورها وفي نفس الوقت تتحرك حركة كوكبية حول محور الحركة بحيث يكون اتجاه الدوران متعاكسين ولا تكون النسبة بين السرعتين عددا صحيحا.

- للخلاط سرعتان كما هو مبين بالجدول رقم (17).

الجدول (17) : سرعة الخلاط

سرعة الحركة الكوكبية للريشة (لفة / دقيقة)	سرعة دوران الريشة حول محورها (لفة / دقيقة)	السرعة
5 ± 62	5 ± 140	سرعة بطيئة
10 ± 125	10 ± 285	سرعة عالية

7-2- طريقة الخلط :

يبدأ الخلط بوضع الماء في وعاء الخلط، ثم يضاف إليه الجير ويشغل الخلاط على السرعة المنخفضة لمدة 30 ثانية. ثم يضاف الرمل خلال 30 ثانية أخرى. بينما يكون الخلاط على السرعة المنخفضة. وبعد ذلك يشغل الخلاط على السرعة العالية لمدة 30 ثانية أخرى، ثم يوقف الخلاط لمدة دقيقة ونصف. يجري إزالة أي عجينة عالقة بجدار الخلاط في الخمس عشرة ثانية الأولى منها. ويغطي الخلاط حتى نهاية فترة الدقيقة و 15 ثانية بقطعة من المطاط، بعد ذلك يتم تشغيل الخلاط لمدة دقيقة على السرعة العالية.

تحديد الاختراق للجير المطفأ

1- الأجهزة :

- ❖ جهاز منضدة الانفراش المبين بالشكل رقم (19).
- ❖ ورنية.

2- تحضير قطر الانفراش :

تحضر مونة قياسية بالطريقة السابق ذكرها.

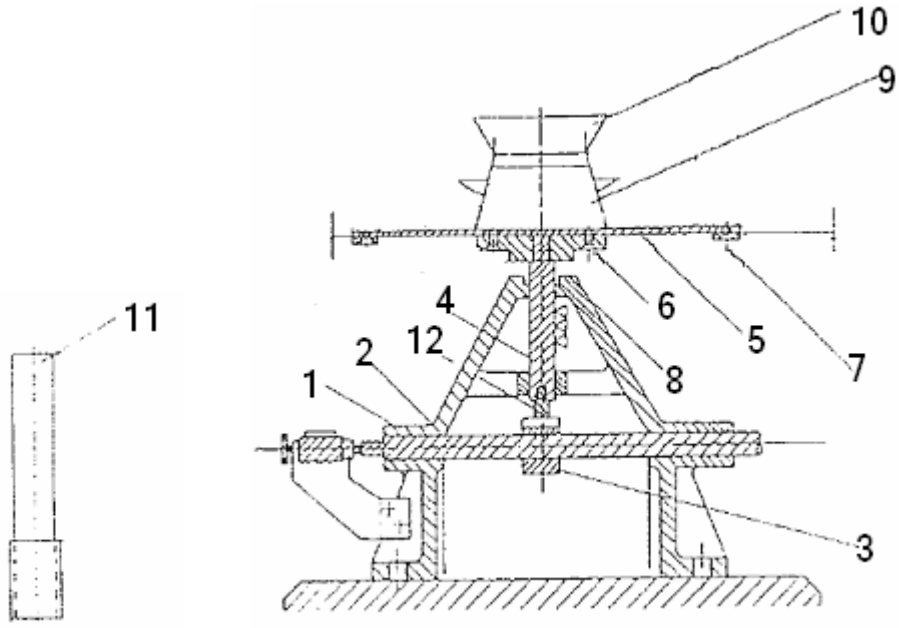
3- طريقة عمل قطر الانفراش (3 ± 185) مم :

- لتحديد قطر الانفراش، يوضع القالب المثبت عليه قمع في مركز سطح منضدة الانفراش النظيفة الجافة، يملأ القالب بطبقتين من المونة (السابق تحضيرها).

- تفرش كل من طبقتي المونة وتدمك بشكل بسيط عشر مرات بالدامك، بحيث يكون القالب متجانس الامتلاء، ويرفع القمع بدون تأخير وتكشط المونة الزائدة. تنظف منضدة الانفراش ويزال أي ماء بالقرب من القالب، بعد مضي 10 - 15 ثانية تكشط المونة.
- يرفع القالب ببطيء إلى أعلى من على اللوح وتفرش المونة بهز اللوح 15 مرة بواسطة تشغيل المحرك المضبوط هزة واحدة لكل ثانية.
- يقاس قطر العجينة بالورنية في اتجاهين متعامدين.
- تسجل القيمة المتوسطة للقياسات لأقرب 1مم بوصفها قيمة الانفراش. إذا لم يتحقق قطر الانفراش المطلوب. تعاد العملية مع تحديد الكمية الصحيحة من الماء.

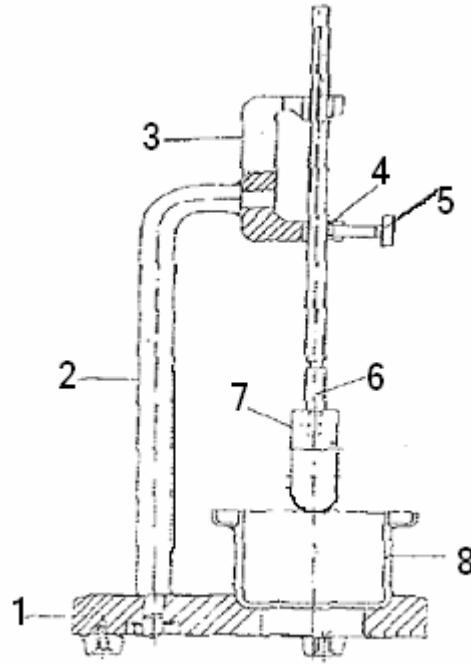
4- قياس قيمة الاختراق للجير المطفاً :

- 4-1- الأجهزة : يجب أن يكون جهاز الكباس كالموضح في الشكل رقم (20).
- 4-2- طريقة قياس قيمة الاختراق :
 - 1) توضع المونة بالضبط بعد دقيقتين من إكمال عملية الخلط في الوعاء.
 - 2) تفرش كل طبقة بدمكها عشر مرات بالدامك.
 - 3) تزال المونة الزائدة ببطيء بحركة دائرية باستخدام مسطرة من الصلب مثبتة بميل ثم ينعم السطح بنفس الطريقة.
 - 4) تجنب ضغط المونة أثناء هذه العملية.
 - 5) بعد ذلك يوضع الوعاء الذي فيه المونة في لوح القاعدة ويكون الكباس في الوضع الابتدائي ويفك مسمار التثبيت لتحرير أداة السقوط.
 - 6) تقرأ قيمة الاختراق بالمليمتر على السطح السفلي المشطوف للجلبة الدليلية.



- | | |
|----------------|-------------------|
| 1 - إطار | 7 - حلقة |
| 2 - محور | 8 - مسند |
| 3 - كامنة | 9 - قالب |
| 4 - عمود | 10 - قمع |
| 5 - لوح | 11 - الدامك |
| 6 - كرسي تحميل | 12 - قاعدة العمود |

شكل 19: جهاز منضدة الإنفراش والدامك.



- | | |
|--------------------|---------------------------------------|
| 1 - قاعدة اللوح | 5 - مسمار التثبيت |
| 2 - حامل | 6 - قضيب قياس من الألمنيوم (تدرج 2مم) |
| 3 - ماسك | 7 - الكباس |
| 4 - الجلب الدليلية | 8 - وعاء (مع مانع تقطير) |

شكل 20 : جهاز الكباس لقياس قيمة الاختراق.

اختبارات الجبس

اختبار درجة النعومة

يجفف كمية من العينة بجفنة في فرن التجفيف عند درجة حرارة 45° حتى يثبت الوزن. يؤخذ منها 100 جم لتنخل في منخل قياسي مقاس فتحته 1,25 مم ثم بمنخل قياسي مقاس فتحته 0,15 مم لمدة 15 دقيقة. مع مراعاة هز المنخل لتسهيل العملية. وبدون الاستعانة بأي عامل يضغط الجبس في فتحات المنخل. يوزن المتبقي من الجبس وينسب مؤويا للوزن الأصلي.

اختبار تحديد نسبة ماء العجينة القياسية

1- تعريف :

النسبة المئوية لماء الخلط هي حجم الماء مقدراً بالمليترات الذي يجب خلطه بمقدار 100 جرام من الجبس الصناعي ليكون عجينة قياسية تستطيع اسطوانة جهاز "فيكات" المعدل أن تهبط فيها ± 30 مم.

2- الجهاز المستخدم :

يستخدم في هذا الاختبار جهاز " فيكات المعدل" شكل رقم (21) ويتكون من :

- حامل به مجرى رأسي.
- قضيب قطره 6.3 مم تتصل به من الطرف السفلي.
- اسطوانة جوفاء من الألمونيوم قطرها 19 مم وطولها 44.4 مم.
- وتوجد على هذا القضيب علامة تتحرك فوق تدريج ملليمترى مثبت في الحامل الأصلي.
- مسمار قلاووظ لتثبيت القضيب الرأسي على أي ارتفاع.

3- طريقة العمل :

- يصنع قالب الاختبار من مادة غير مسامية وغير قابلة للصدأ أو للتآكل، ويكون ارتفاعه 4 سم وقطره العلوي 6 سم وقطره السفلي 7 سم.
- يوضع القالب عند ملئه على لوح زجاجي مربع طول ضلعه 10 سم ثم يغطى وجهه العلوي قبل إجراء الاختبار بطبقة رقيقة من الفازلين لاتقاء تسرب الماء أو العجينة منه أثناء إجراء الاختبار.
- لتعيين النسب القياسية لماء الخلط في العجينة المختبرة ينثر 200 جرام من الجبس المنخول على مقدار معلوم من الماء، ويترك الخليط لمدة دقيقتين ليتم خلط الماء بالجبس ثم يقلب الخليط لمدة دقيقة واحدة حتى إذا تجانست جميع أجزاء العجينة تجانساً تاماً تصب في القالب ويستعان بتحريك طرف المسطرين في العجينة لطرده الفقاعات الهوائية ثم يسوى سطح العجينة بالحافة العلوية للقالب.
- تندى اسطوانة جهاز فيكات المعدل بالماء، ويسمح لها بالهبوط حتى تلامس سطح العجينة في مركز الوجه العلوي للقالب.
- يقرأ التدريج المقابل لعلامة القضيب الرأسي، وتترك الاسطوانة بعد ذلك لتتهبط في العجينة.

- يعاد الاختبار مرة ثانية بنسب مائية أخرى حتى يمكن الوصول إلى النسبة المئوية القياسية لماء الخلط وللتأكد من هذه النسبة يجب تكرار هذا الاختبار مرتين على الأقل بشرط أن يعطى نفس النتيجة.

اختبار زمن الشك

1- تعريف :

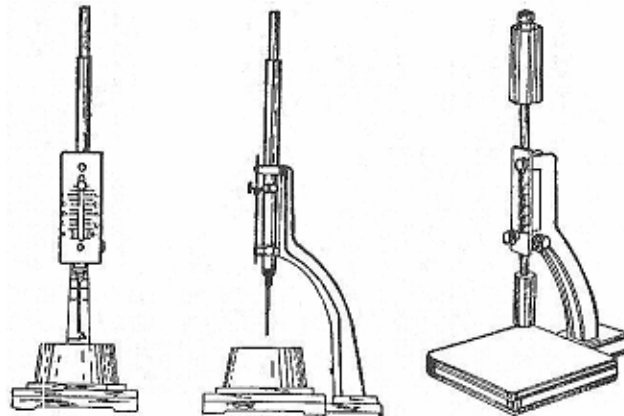
زمن الشك هو الفترة التي يمضي من لحظة نثر الجبس على الماء إلى اللحظة التي لا يستطيع طرف إبرة جهاز فيكات الهبوط إلى مسافة 3 مم من قاع قالب التشكيل.

2- الجهاز المستخدم :

يستخدم في هذا الاختبار جهاز فيكات شكل رقم (21)، وذلك باستعمال إبرة طولها 5 سم، ومقطعها مربع طول ضلعه 1 مم، ووزن الجزء المتحرك من الجهاز 300 جرام وقطر مقطع الطرف الأكبر من القضيب الرأسي 10 مم.

3- طريقة العمل :

ينثر 200 جرام من العينة المختبرة بنسبة الماء القياسية (تعمل القوالب بنفس الطريقة القياسية السابقة) ويختبر زمن الشك بأن يسمح لإبرة فيكات بالهبوط في العجينة لحظة لأخرى، مع مراعاة أن تكون الإبرة جافة ونظيفة ويجب ألا تهبط في النقطة الواحدة أكثر من مرة.



شكل 21 : جهاز فيكات المعدل.

اختبار مقاومة الانحناء

1- تحضير عينات الاختبار :

- تؤخذ كمية الماء حسب النسبة القياسية اللازمة المقدرة في اختبار تحديد نسبة ماء العجينة القياسية. وتكون درجة حرارة الماء من 20° إلى 25° وتصب في وعاء غير مسامي للخلط.
- ينثر 1700 جرام من الجبس المختبر على سطح الماء، وبعد تشرب الجبس بالماء، يخلط حتى تتكون عجينة متماثلة.
- تصب هذه العجينة بعد ذلك مع الاستمرار في قلبها في قوالب سبق تزييتها بأبعاد كل منها 40×40×160 مم بحيث يعلو سطح العجينة هذه المنشورات بنحو 3 مم. وعندما تبدأ العجينة في الشك يزال الزائد منها عن أسطح المنشورات بسكين من الصلب مستوى السطح.
- ثم تفكك القوالب وترفع منشورات العينة المختبرة بعد تمام شكها وتحفظ عند درجة حرارة من 25° إلى 30° ورطوبة نسبية لا تقل عن 50 %.

2- طريقة الاختبار :

تختبر المنشورات بعد مضي 24 ساعة، أو بعد مضي 7 أيام من صبها بواسطة جهاز لاختبار الانحناء. توضع عينة الاختبار على ركيزتين المسافة بينهما (100±0.5) مم ويجري التحميل عند منتصف المسافة بين الركيزتين بحيث يزداد الحمل بمعدل (50±10) نيوتن / ثانية وتحسب مقاومة الانحناء (م) من المعادلة التالية :

$$م = ح \times 1.5 \times \frac{ل}{ب^3}$$

حيث :

ح = الحمل المسلط على منتصف العينة بالنيوتن.

ل = المسافة بين الركيزتين (100 مم).

ب = طول ضلع قطاع العينة (40 مم).

خواص واختبارات المواد – عملي

اختبارات المواد المعدنية

اختبار مقاومة الشد للحديد

The Tensile Strength Testing of the Steel

1- الغرض من الاختبار :

- ◆ دراسة سلوك المعادن عند تعريضها لحمل الشد وكذلك رسم العلاقة بين الحمل والاستطالة والإجهاد والانفعال.
- ◆ تعيين كلا من : إجهاد الخضوع، المقاومة القصوى للشد، معايير المرونة، معايير الرجوعية، والانفعال للحديد، حيث أن هذه البيانات تستخدم في تصميم القطاعات الخرسانية.

2- الأدوات المستخدمة :

- ◆ جهاز ماكينة اختبار الشد.
- ◆ مقياس الانفعال.
- ◆ وحدة الطباعة.
- ◆ أداة لقياس السماكة.

3- خطوات الاختبار :

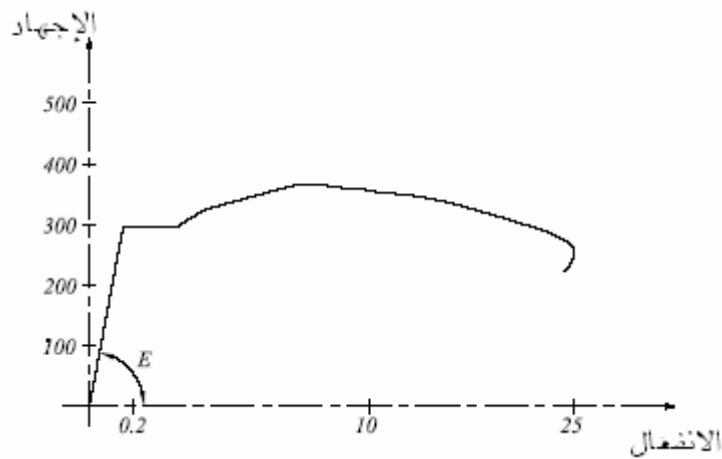
- ◆ يتم تجهيز العينة المراد اختبارها وذلك بقياس الطول الأصلي للعينة قبل الاختبار وكذلك قطر العينة.
- ◆ يتم التأكد من ماكينة الاختبار قبل إجراء الاختبار عليها من حيث :
 - مستوى الزيت الهيدروليكي داخل الماكينة.
 - يجب ألا تتعدى نسبة الخطأ المسموح بها من $1/2$ إلى 1 %.
 - أن تكون الماكينة على درجة كبيرة من الحساسية بحيث تعين أقل حمل ممكن.
 - أن تكون محاور الفكين الثابت والمتحرك على استقامة واحدة حتى يكون تأثير الحمل مركزياً.
- ◆ يتم تثبيت العينة بين فكي الماكينة تثبيتاً محكماً ونقوم بتحميلها بحمل قليل ابتدائي قبل الاختبار. بعد ذلك يتم تثبيت مقياس الانفعال في وسط العينة أو الثلث السفلي تقريباً للعينة بالطريقة الصحيحة ويوصل بمكانه في ماكينة الاختبار.

- ◆ يتم تشغيل ماكينة الاختبار فيتتحرك أحد الفكين والفك الآخر ثابتاً فيسبب ذلك في شد عينة الاختبار شداً محورياً، يستمر حتى ملاحظة تكون رقبة في العينة يزداد النقص في المقطع عند الرقبة مع حدوث الاستطالة حتى يتم الكسر للعينة.
- ◆ يتم قياس التغير في طول العينة الحادث بالنسبة لطول القياس الأصلي وذلك بواسطة مقياس الانفعال، وكذلك يتم تعيين المقاومة القصوى للشد عند أقصى حمل ومنه يتم حساب:

$$\text{الانفعال} = \frac{\text{الاستطالة}}{\text{الطول الأصلي}}$$

$$\text{مقاومة الشد} = \frac{\text{أقصى حمل}}{\text{مساحة مقطع العينة (ن / مم}^2\text{)}}$$

- ◆ يتم رسم منحنى الإجهاد والانفعال، والذي يأخذ الشكل التالي (22):



شكل 22 : منحنى الإجهاد والانفعال.

- ◆ يتم تقسيم كسر العينات في اختبار الشد إلى الأقسام التالية:
 - الشكل: فقد يكون الكسر متماثلاً كالقذح والمخروط أو مسطحاً منتظماً وغير منتظم.
 - كما قد يكون الكسر غير متماثل كالقذح ومخروطاً جزئياً أو مسطحاً منتظماً وغير منتظم.
 - النسيج: يكون سطح الكسر إما حريراً أو ذا حبيبات صغيرة أو كبيرة أو مليفاً أو متبلوراً.
 - اللون: يكون سطح الكسر إما زجاجياً أو متبلوراً وعلى ذلك يمكن تعيين أو تحديد نوع المعدن بملاحظة شكل كسرها والنسيج واللون.

4- العوامل المؤثرة على خواص الشد للمعادن :

- ◆ الانفعال الزائد : التحميل حتى المرونة ثم إزالة الحمل وإعادة التحميل بعد فترة وهكذا يزيد هذا من حد التناسب للمعدن.
- ◆ كمية الكربون المضافة : تزيد في الصلب من حد التناسب وجهد الخضوع.
- ◆ الحرارة : حتى 250° تقل مقاومة الشد بينما تزداد ممطولية المعدن.
- ◆ المعاملات الحرارية : تزيد من مقاومة المعدن للشد وتزيد جهد الخضوع والممطولية.
- ◆ سرعة وشدة التحميل : تؤثر تأثيراً مباشراً على المعادن المطلية والمعادن الهشة.

خواص واختبارات المواد – عملي

اختبارات المواد غير المعدنية

طرق اختبار الأخشاب

محتوى الرطوبة

1- الاختيار :

يجب اختيار العينة لتقدير الرطوبة من كل عينة اختبار كما هو مبين لكل اختبار.

2- الوزن :

يجب إزالة كل الشظايا المتفككة ويجب وزن العينة مباشرة بعد الحصول على عينة الرطوبة.

3- التجفيف :

يجب فرد عينات الرطوبة في فرن وتجفف على درجة حرارة (103 ± 2°) حتى يتم الوصول إلى كتلة ثابتة تقريباً وبعد ذلك يتم تقدير الكتلة المجففة بالفرن.

4- نسبة الرطوبة :

إن الفقد في الكتلة ، معبراً عنه بالنسبة المئوية للكتلة المجففة بالفرن كما تم تقديرها يجب اعتباره نسبة الرطوبة للعينة :

$$\text{نسبة الرطوبة} = \frac{W_1 - W_2}{W_2} \times 100 \%$$

1 و : وزن العينة بها رطوبة، على حالتها الطبيعية (جم).

2 و : وزن العينة بعد تجفيفها (جم).

الضغط الموازي للألياف

1- حجم العينات :

تجرى اختبارات الضغط الموازي للألياف على عينات أبعادها $50 \times 50 \times 200$ مم أو على عينات أبعادها $25 \times 25 \times 100$ مم. ويجب قياس طول وأبعاد المقطع العرضي الحقيقية للعيينة.

2- توازي أسطح النهاية :

يجب إعطاء عناية خاصة في تجهيز عينات اختبار الضغط الموازي للألياف للتأكد من أن أسطح التجزع موازية لبعضها البعض وعلى زاوية قائمة مع المحور الطولي. ويجب على الأقل أن تكون منضدة واحدة في المكنة مجهزة بحمل كروي للحصول على توزيع منظم للحمل على نهايات العينة.

3- سرعة الاختبار :

يجب تسليط الحمل باستمرار خلال فترة الاختبار بمعدل حركة 0.003 (مم/مم) لطول اسمي للعيينة/دقيقة.

4- منحنيات الضغط - الحمل :

أ. يجب أن ترسم العلاقة بين الضغط والحمل الحادث لعينات طولها القياسي لا يزيد على 150 مم بالطريقة الأولية، ولا يزيد على 50 مم لعينات الطريقة الثانوية. ويجب الاستمرار في قراءات الضغط - الحمل حتى يتم تجاوز حد التناسب كما هو موضح بنموذج المنحنى.
ب. تقرأ التغيرات (التشوّهات) التي حدثت بالعيينة بدقة حتى 0.002 مم.

5- موضع الانهيارات في العينة :

للحصول على نتائج مرضية ومنتظمة فإنه من الضروري إحداث هذه الانهيارات بحيث تتطور في جسم العينة. ويمكن الحصول على تلك النتيجة في أفضل صورة لها إذا كانت العينات ذات مقطع عرضي منتظم، وكان محتوى الرطوبة عند أطراف العينة أقل بنسبة بسيطة عنه في داخل العينة. وعندما تكون العينة خضراء (غضة حديثة القطع) فإنه يكفي حزم العينات وتغطية الجسم بقطعة من القماش المبلل وتعريض الأطراف للجو الطبيعي لفترة قصيرة أما إذا كانت العينة جافة فإنه من المناسب حزم العينات بنفس الطريقة وتوضع في مجفف، وذلك عندما تشير نتائج الانهيارات في الاختبار إلى ضرورة تجفيف بسيط للأطراف.

6- وصف انهيارات الضغط :

يجب إن تصنف انهيارات الضغط طبقاً لمظهر السطح المكسور شكل (23). وفي حالة حدوث نوعين أو أكثر من الانهيارات فإنه يجب وصفها بترتيب حدوثها. مثال ذلك القص المصحوب بإزالة الطرف الذي حدث به القص. كذلك يجب وضع الانهيار في موضعه الملائم على ورقة البيانات.



التفتت : يطلق هذا التعبير عندما يكون مستوى التمزق (التصدع) أفقياً تقريبا.



التشقق بشكل الوتد (الأسفين) : يجب ملاحظة اتجاه التشقق نصف قطري أو مماس.



القص : يستعمل هذا التعبير عندما يكون مستوى التصدع يصنع زاوية أكبر من 45 مع قمة العينة.



انفلاق : هذا النوع من الانهيار يحدث عادة للعينات التي بها عيوب داخلية قبل الاختبار والتي يجب أن تكون السبب الأساسي في قطع العينات.



الانضغاط والقص الموازي لاتجاه الألياف : هذا الانهيار يحدث عادة للعينات التي اتجاه أليافها عرضي ويجب أن تكون السبب الأساسي في قطع العينات.



الانهيار بصورة تدرج الطرف أو بشكل المكسرة :
 يكون هذا الانهيار مرتبطاً إما بمحتوى رطوبي زائد بنهايات العينة
 وإما بالقطع غير السليم لها أو كليهما. لا يعتبر هذا النوع من
 الانهيارات مقبولاً وعادة يرتبط بتخفيف الحمل. ويجب الاهتمام
 بالحالات العلاجية عند ملاحظة هذا النوع من الانهيار.

شكل 23 : أنواع الانهيارات في عينات الضغط

الضغط المتعامد مع اتجاه الألياف

1- مقياس العينات :

يجرى اختبار الضغط المتعامد مع اتجاه الألياف على عينات مقياس $50 \times 50 \times 150$ مم، ويجب قياس الارتفاع والعرض والطول الفعلي.

2- التحميل :

يتم التحميل على العينة عبر لوح معدني عرضه 50 مم، يوضع متعارضاً فوق سطح العينة وعلى مسافات متساوية من أطرافها بحيث يكون اللوح متعامداً عليها ثم يقاس العرض الفعلي للوح التحميل.

3- وضع حلقات النمو للعينة :

توضع العينات بحيث يتم تحميلها عبر لوح التحميل المعدني باتجاه نصف قطري.

4- سرعة التحميل :

يتم التحميل بصفة مستمرة خلال مدة الاختبار بمعدل ضغط حركة الذراع المتحرك وقدره 0.305 مم/دقيقة.

5- منحنيات الحمل -الضغط (التشوه) :

تؤخذ منحنيات (الحمل - الضغط) لكل عينة حتى يصل عمق الانضغاط 2.5 مم، وبعدها يتم إيقاف الاختبار ويتم قياس الضغط لأسطح التحميل وتؤخذ قراءات الانحناء حتى 0.002 مم.

6- الوزن ومحتوى الرطوبة

يتم وزن العينة مباشرة قبل الاختبار. ويتم بعد الاختبار قص مقطع رطوبي بطول 25 مم مجاور للجزء أسفل الحمل.

الشد في اتجاه الألياف**1- مقياس العينات :**

تجرى اختبارات الشد بمحاذاة الألياف على عينات لها حجم وشكل يتفقان مع الشكل رقم (24). يجب أن تكون العينة منسقة بحيث يكون اتجاه الحلقات السنوية للنمو على القسم الحرج لأطراف العينات متعامدا مع البعد الأكبر للمقطع العرضي. تقاس أبعاد المقطع العرضي الفعلية عند القسم الأصغر.

2- طريقة الاختبار :

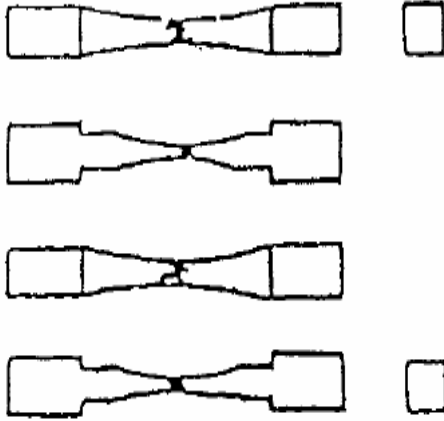
تشد العينة في كابلات خاصة ويقاس التشوه على طول قياسه 50 مم لكل العينات. وتسجل قراءات الحمل حتى يتعدى حد التناسب، و تؤخذ قراءات التشوه حتى 0.002 مم.

3- سرعة الاختبار :

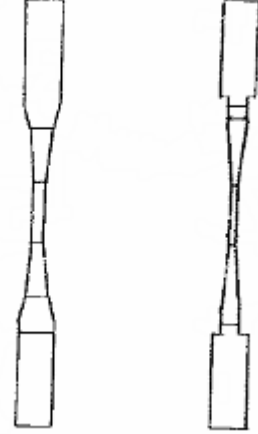
يتم توجيه الحمل بشكل مستمر أثناء الاختبار بمعدل حركة 1 مم/دقيقة.

4- الرسم التخطيطي للانهياب :

يتم عمل رسم تخطيطي للانهياب على ورق البيانات (أنظر الشكل رقم 25).



شكل 25 : رسم تخطيطي للانهييار لعينة اختبار الشد الموازي للألياف



شكل 24 : عينة اختبار الشد الموازي للألياف

5- تعيين محتوى الرطوبة :

لتعيين محتوى الرطوبة، يتم قص قطعة بطول 76 مم تقريبا من الجزء المتقلص بالقرب من مقطع الانهييار.

اختبار الانحناء الاستاتيكي

1- حجم العينات :

يتم إجراء اختبار الانحناء الاستاتيكي على عينات مقاسها (760×50×50 مم) أو (25×25×410 مم). ويتم القياس الفعلي للارتفاع والعرض عند المركز وقياس الطول.

2- بحر التحميل ونقط الارتكاز :

* يجب أن يكون التحميل مركزيا والمسافة بين نقطتي الارتكاز 710 مم للعينات التي طولها 760 مم و360 مم للعينات التي طولها 410 مم بحيث تكون أدنى نسبة بين الاتساع والعمق 14%.

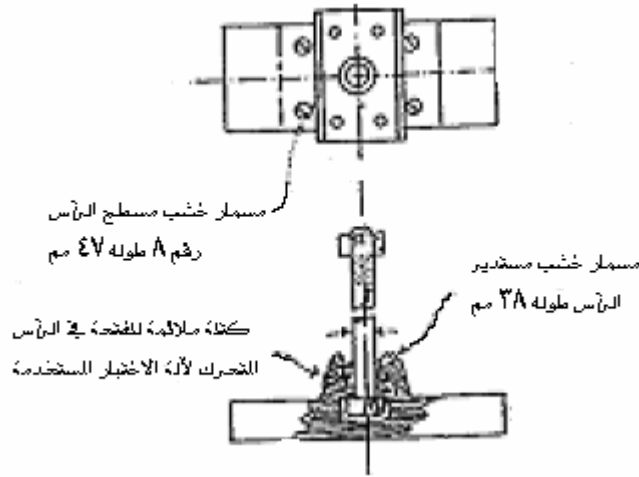
* يجب أن تزود كلتا نقطتي الارتكاز (شكل حد السكينة) بألواح تحميل بسلك وأسطوانات بسلك محدد بحيث تكون المسافة بين نقطة الارتكاز ومركز سطح التحميل لا تتجاوز سمك العينة.

* يجب أن يكون محور الارتكاز (حد السكينة) قابلا للحركة الجانبية وذلك لضبط الالتواء الخفيف بالعينة.

3- قاعدة التحميل (رأس التحميل) :

* للعينات التي مقاسها $760 \times 50 \times 50$ مم، يلزم استعمال قاعدة التحميل ذات الشكل والحجم الموضح في الشكل رقم (26).

* للعينات التي مقاسها $410 \times 25 \times 25$ مم، يلزم استعمال قاعدة التحميل ذات نصف قطر = 38 مم وطول وتر لا يقل عن 50 مم.



شكل 26 : تفاصيل قاعدة التحميل لاختبار الانحناء الاستاتيكي

4- سرعة الاختبار :

يجب تسليط الحمل باستمرار خلال الاختبار بمعدل حركة 2,5 مم/دقيقة للعينات التي مقاسها $760 \times 50 \times 50$ مم و بمعدل 1,3 مم/دقيقة للعينات التي مقاسها $410 \times 25 \times 25$ مم.

5- منحنيات (الحمل والانحناء) :

* يجب أن تسجل منحنيات (الحمل والانحناء) حتى أو ما فوق تأثير أقصى حمل على العينة لجميع اختبارات الانحناء الاستاتيكي، ويستمر تسجيل المنحنيات حتى يصل عمق الانحناء إلى 150 مم أو إلى أن تنكسر العينة في مقاومة حمل استاتيكي قدره 890 نيوتن للعينات التي طولها 760 مم، وبالنسبة للعينات التي طولها 410 مم فيلزم أن يستمر تسجيل المنحنيات حتى يصل عمق الانحناء 76 مم أو حتى انكسار العينة في مقاومة حمل استاتيكي قدره 220 نيوتن.

* يجب تدوين انحناء المستوى المتعادل عند مركز الطول بالنسبة لنقط المستوى المتعادل فوق محاور ارتكاز العينة. وبطريقة أخرى يمكن أن تؤخذ قيم الانحناء بالنسبة إلى الشد السطحي عند منتصف بحر العينة. ولذا يجب الاهتمام بالتأكد من الأخذ بالاعتبار الإزاحات الرأسية التي يمكن أن تحدث عند ردود

الأفعال.

* في حدود التناسب ما بين الأحمال والانحناء، يتم تسجيل قراءات الانحناء بدقة حتى 0.02 مم. بعد الوصول إلى حد التناسب، فلن يكون ضروريا الدقة الكبيرة في مراقبة الانحناء. ويكون من الملائم تسجيلها وقراءاتها باستخدام مقياس مدرج (Dial gauge) حتى تصل إلى أقصى طاقة وهي في حدود 25 مم تقريبا. أما قراءات الانحناء التي تزيد على 25 مم فإنها تقاس بواسطة ميزان مثبت عند رأس التحميل وسلك مثبت على محور العينة بالجانب المقابل للمقرن. وتقرأ قيم الانحناء بدقة لأقرب 0.2 مم لكل مسافة 2.5 مم. وأيضا بعد التغيرات المفاجئة في الحمل.

* يجب قراءة وتدوين الحمل والانحناء عند أول انهيار للعينة. وكذلك نقاط التغير المفاجئ وإيضاح كل ذلك على منحنى العلاقة.

6- وصف انهيارات الانحناء الاستاتيكي :

تصنف هذه الانهيارات طبقا لمظهر السطح المتصدع (المكسور) والطريقة التي يتطور بها الانهيار (شكل رقم 27). يمكن تقسيم تصدع الأسطح إلى هش وليفي. ويشير المصطلح "هش" إلى أن الانهيار يحدث مفاجأة أما المصطلح "ليفي" فيشير إلى أن الانهيار يظهر به تمزقات.

7- الوزن ومحتوى الرطوبة :

يجب أن توزن العينة مباشرة قبل وبعد الاختبار. يقطع الجزء الرطب من العينة بطول حوالي 25 مم قريبا من نقطة الانهيار.



منظر جانبي لانهيار متعرض للتجزع



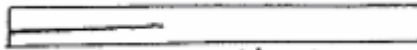
منظر سطحي لانهيار ليفي



منظر سطحي لانهييار هش



الضغط (منظر جانبي)



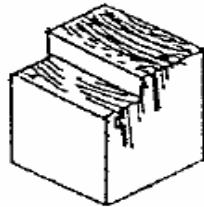
قص أفقي (منظر جانبي)

شكل 27: أنواع الانهيارات في الانحناء الاستاتيكي

اختبار القص في اتجاه الألياف

1- مقياس العينات :

يتم إجراء اختبارات القص بمحاذاة اتجاه الألياف على عينات مقاسها $63 \times 50 \times 50$ مم وتكون محززة وفقا للشكل رقم (28) بحيث ينتج الانهيار على سطح 50×50 مم. ثم تقاس أبعاد سطح القص.



شكل 28 : القص الموازي للألياف

2- الطريقة :

-تستعمل أداة القص بحيث تتاح مسافة قدرها 3 مم بين الحافة الداخلية للسطح الداعم ومستوى الحافة المجاورة لسطح التحميل.

-يسلط الحمل على العينة مع دعمها على الأسطح ذات الاتجاه الطرقي للألياف.

-يجب توخي الحرص عند وضع العينة في أداة القص بحيث تكون العارضة مضبوطة وبحيث تكون حواف العينة رأسية ويكون الطرف مستندا على الدعامة فوق منطقة التماس بشكل مستو. ويسجل الحمل الأقصى فقط.

3- سرعة الاختبار :

يسلط الحمل باستمرار أثناء الاختبار بمعدل حركة ذراع الوصل المتحرك قدرها 0.6 مم/دقيقة.

4- انهيارات العينة :

يتم عمل رسم تخطيطي للانهيار على ورق البيانات ويجب أن تغربل عينات الاختبار وذلك في جميع الحالات التي امتد بها انهيار العينة من قاعدتها إلى سطحها العلوي المعرض للحمل.

5- تعيين محتوى الرطوبة

يستخدم الجزء الذي تم قصه من عينة الاختبار لتعيين محتوى الرطوبة بالخشب.

المراجع

المواصفات السعودية والخليجية

- 1 - م ق س 1981/226 : طرق أخذ عينات ركام الخرسانة
- 2 - م ق س 1981/249 : طرق اختبار ركام الخرسانة الجزء الأول - التحليل المنخلي
- 3 - م ق س 1981/250 : طرق اختبار ركام الخرسانة تعيين الشوائب العضوية في الرمل الطبيعي
- 4 - م ق س 2002/2118 : الاختبارات الفيزيائية للركام - الجزء الثالث - اختبار الوزن الحجمي والفراغات في الركام
- 5 - م ق س 1979/142 : طرق الاختبار الفيزيائية والميكانيكية للأسمنت البورتلاندي
- 6 - م ق س 1983/391 : طرق أخذ عينات الخرسانة الطازجة
- 7 - م ق س 1983/379 : اختبار قوام الخرسانة الطازجة الجزء الأول - اختبار الهبوط
- 8 - م ق خ 1994/505 : اختبارات الخرسانة - اختبار معامل الدك
- 9 - م ق خ 1994/507 : اختبارات الخرسانة - طريقة تعيين كثافة الخرسانة المدكوكة حديثة الخلط
- 10 - م ق خ 1998/939 : تجهيز عينات الخرسانة لاختبار مقاومة الضغط
- 11 - م ق خ 1998/940 : تعيين مقاومة الضغط للعينات الخرسانية
- 12 - م ق س 1980/184 : طرق اختبار الطوب والطوب الكبير (البلوك) المصنوع من الطين المحروق
- 13 - م ق س 1977/87 : طرق اختبار الطوب والطوب الكبير (البلوك) الخرساني الإسمنتي
- 14 - م ق خ 1999/982 : طرق الاختبارات الفيزيائية للجير
- 15 - م ق خ 1999/983 : طرق أخذ عينات الجير الحي والجير المطفأ
- 16 - م ق س 1979/107 : اختبار الشد للصلب
- 17 - م ق خ 1998/1424 : طرق اختبار الأخشاب - الجزء الأول : الطرق القياسية لاختبار العينات الصغيرة للأخشاب.

المحتويات

الصفحة

2	مقدمة
3	تمهيد
4	الوحدة الأولى : اختبارات الركام
5	1 - طرق أخذ عينات ركام الخرسانة
7	2 - اختبار تعيين الوزن النوعي الظاهري للركام
9	3 - اختبار تعيين الوزن الحجمي (الكثافة الظاهرية) للركام
12	4 - اختبار التدرج الحبيبي للركام (التحليل المنخلي للركام)
15	5 - اختبار تعيين الشوائب العضوية في الرمل الطبيعي
17	الوحدة الثانية : اختبارات الاسمنت
18	1 - اختبار نعومة الاسمنت
24	2 - اختبار تعيين الوزن الحجمي للاسمنت
25	3 - اختبار تعيين الوزن النوعي للاسمنت
26	4 - اختبار تحديد القوام القياسي لعجينة الإسمنت
30	5 - اختبار تحديد زمن الشك الابتدائي وزمن الشك النهائي
32	6 - اختبار مقاومة الضغط والانحناء
37	الوحدة الثالثة : اختبارات ماء الخلط
38	1 - طريقة أخذ العينة
38	2 - نسبة الأملاح الكلية
38	3 - الرقم الهيدروجيني pH
40	الوحدة الرابعة : اختبارات الخرسانة
41	1 - طرق أخذ عينات الخرسانة الطازجة

43	2 - اختبار الهبوط
44	3 - اختبار الانسياب
45	4 - اختبار معامل الدمك
49	5 - تجهيز عينات الخرسانة لاختبار مقاومة الضغط
52	6 - تعيين مقاومة الضغط للعينات الخرسانية
56	7 - اختبار مطرقة شميدت
60	8 - الموجات فوق الصوتية
66	9 - اختبار قلب الخرسانة المتصلدة
69	10 - تجربة التحميل

71	الوحدة الخامسة : اختبارات الطوب
72	1 - اختبارات على الطوب المصنوع من الطين المحروق
72	1.1 - قياس الأبعاد
73	2.1 - امتصاص الماء
74	3.1 - مقاومة الضغط
75	2 - اختبارات على الطوب الخرساني (الإسمنتي)
75	1.2 - قياس الأبعاد
75	2.2 - امتصاص الماء
76	3.2 - مقاومة الضغط

79	الوحدة السادسة : اختبارات الجير والجبس
80	1 - اختبارات الجير
80	1.1 - تعيين نعومة الجير المطفأ
81	2.1 - المونة القياسية للجير بالحجم لقيم الانفراش والاختراق
83	3.1 - تحديد الاختراق للجير المطفأ
86	2 - اختبارات الجبس
86	1.2 - اختبار درجة النعومة

87	2.2 - اختبار تحديد نسبة ماء العجينة القياسية
88	3.2 - اختبار زمن الشك
89	4.2 - اختبار مقاومة الانحناء
90	الوحدة السابعة : اختبارات المواد المعدنية
91	اختبار مقاومة الشد للحديد
94	الوحدة الثامنة : اختبارات المواد غير المعدنية
95	1 - طرق اختبار الأخشاب
95	1.1 - محتوى الرطوبة
96	2.1 - الضغط الموازي للألياف
98	3.1 - الضغط المتعامد مع اتجاه الألياف
99	4.1 - الشد في اتجاه الألياف
100	5.1 - اختبار الانحناء الاستاتيكي
103	6.1 - اختبار القص في اتجاه الألياف
105	المراجع
106	المحتويات

