

اعرف اكثر عن حاسوبك



الكاتب : بن علي طه

تاريخ الانتهاء من الكتاب : 2013/02/20

نبذة عن الكاتب:

الكاتب : بن علي طه الأمين .

تاريخ الميلاد : 1994/11/01.

الجنسية : جزائري .

الخبرة : مبرمج مبتدئ في لغات الويب الى اصدار الكتاب .

البريد الإلكتروني : all4ar@hotmail.com

نبذة عن الكتاب:

بسم الله الرحمن الرحيم

قال الله تعالى : {وما أوتيتم من العلم إلا قليلا } الإسراء آية 85
الحمد لله وكفى , وصلى الله وسلم على نبينا المصطفى : محمد صلى الله عليه وسلم اما بعد:
إخواني في الله : ليس هناك علم كعلم الله عز وجل , ولا كتاب أقوى من كتاب الله , وليس هناك
كتاب يضاهي كتاب الله , فالكتاب الوحيد الذي لا يحمل الخطأ ولا شك فيه هو كتاب
الله (القرآن الكريم) , فأنا أقدم لكم هذا الكتاب لتتعلم معا كيفية فهم حاسوبنا والتعامل معه لحل
المشاكل التي يعانينا من اخطاء ورسائل وصعوبة في التعامل وما هي الأنظمة والبرامج التي ينصح
بأستعمالها وسط البيئة التي تشتغل عليها وهذا الكتاب ينصح به للمبتدئين .

فهرس الكتاب :

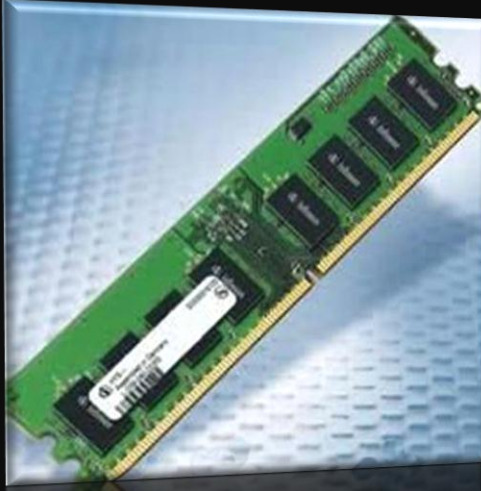
- معلومات عن اهم اجزاء الحاسوب .
- معرفة خصائص الحاسوب .
- بعض اوامر التشغيل (run) ومهامها .
- الأخطاء الشائعة في الحاسوب .
- اهم أختصارات لوحة المفاتيح .
- اخطاء النظام .



معلومات عن أهم أجزاء الحاسوب .

في هذا الجزء راح نتناول بعض الأسماء التي تسود محيط الحاسوبمثل:
الرام (RAM) ، الهارد ديسك (dusk dure) ، اللوحة الأم (cardé Mar) ،
البروسيسور (المعالج-processor) ، قارئ الأقراص (lecteur cd/dvd) ،
كارت الشاشة، كارت الشبكة ، المودم ... الخ... نشوف كل شيء وعمله وانواعه .

بسم الله الرحمن الرحيم



الرام (RAM): هي عبارة عن شرائح ذاكرة إلكترونية تحتوي على عدد كبير من الدوائر المتكاملة ICs وذلك لتوفير المساحة الخاصة بعمليات المعالجة وشرائح RAM متوفرة بأشكال وأنواع و بأحجام مختلفة.

تختلف فتحات RAM حسب نوع شرائح RAM حيث تتوفر أنواع عديدة من هذه الشرائح كل منها ذو مواصفات ومزايا معينة وأشهر هذه الأنواع هو SDRAM Chips و RDRAM Chips .

الهارد ديسك (dusk dure): هو قطعة الكترونية يتم حفظ المعلومات وبيانات النظام بداخلها لكي يتم استخراجها ومعالجتها مرة أخرى أو عدة مرات... ولهذه القطة أنواع واهجام وحدت

قياس حجم الحفظ هي GB

$$1GB = 1000 MG$$

$$1 MG = 1000 KB$$

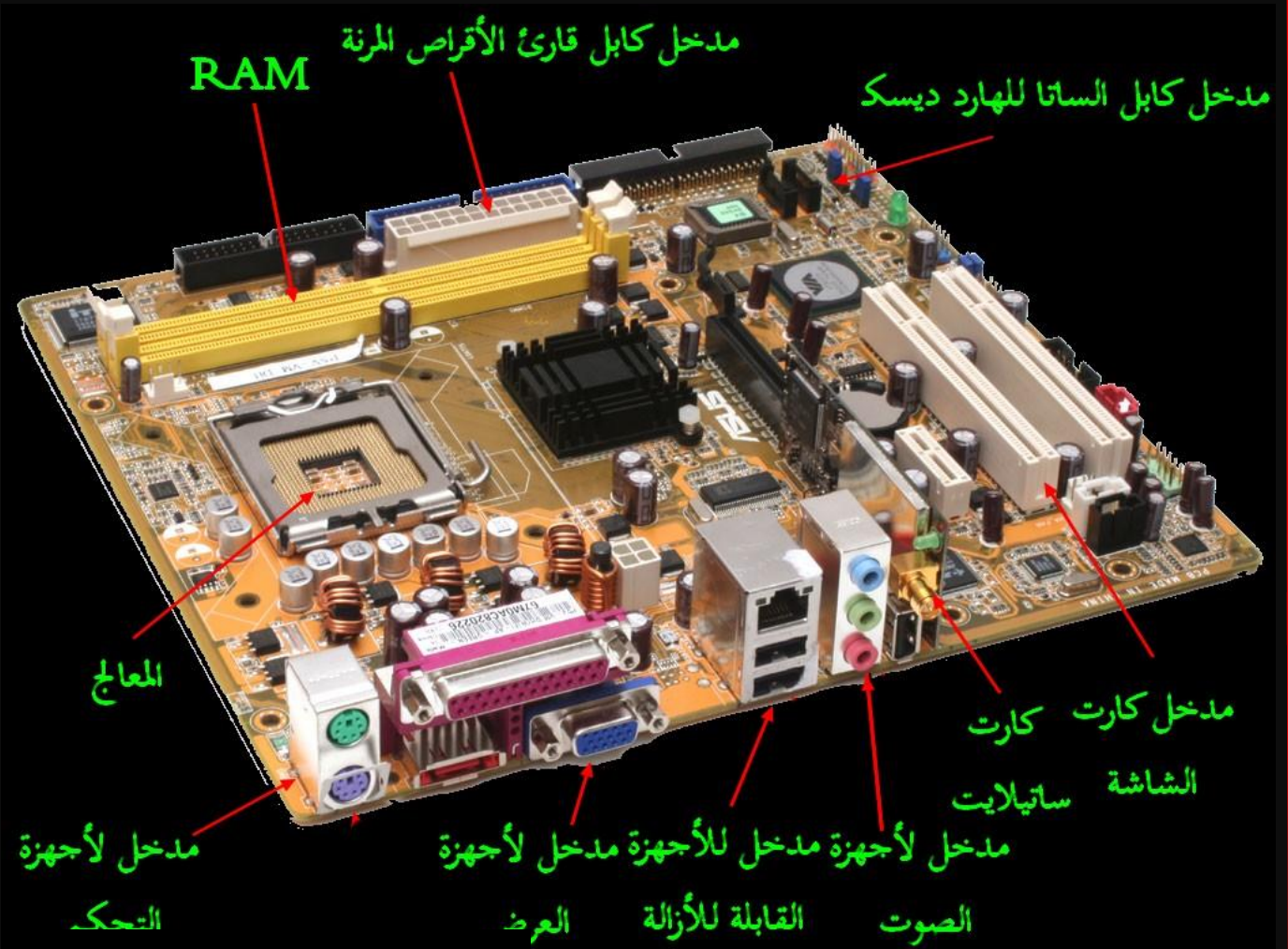
الأنواع : الساتا ، الناب

الاهجام بـ GB : 40 ، 80 ، 120 ، 160 ، 240 الخ

علما انك تستطيع تركيب 2 & 3 من الهارد ديسك حسب المنافذ المتوفرة في اللوحة الأم



اللوحة الأم (carté Mar): هي لوحة إلكترونية تسمى باللوحة الرئيسية حيث تتصل كل وحدات الحاسوب بها سواء كانت هذه الوحدات وحدات معالجة أو إدخال أو إخراج أو تخزين فكل جزء من أجزاء الحاسوب يجب أن يتصل باللوحة الأم ولهذا سميت بهذا الاسم وتحتوي اللوحة الأم على الآتي يتم تركيب الأجهزة التالية (الهارد ديسك ، الرام ، البروسيسور ، قارئ الأقراص المرنة، كارت الشاشة) عليها، وهي الرابط و الناقل المعلوماتي بينا هذه الأجهزة وتحتوي على عدة اجزاء ...

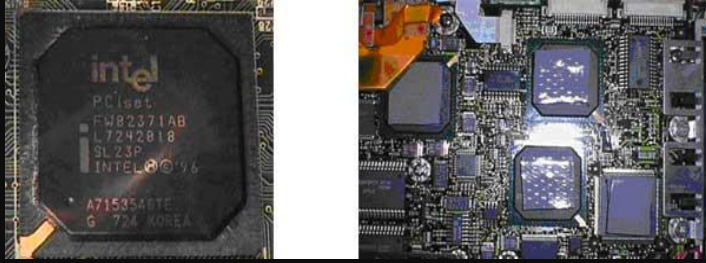


محول الطاقة وهو الذي يمد أجزاء الحاسوب بالطاقة

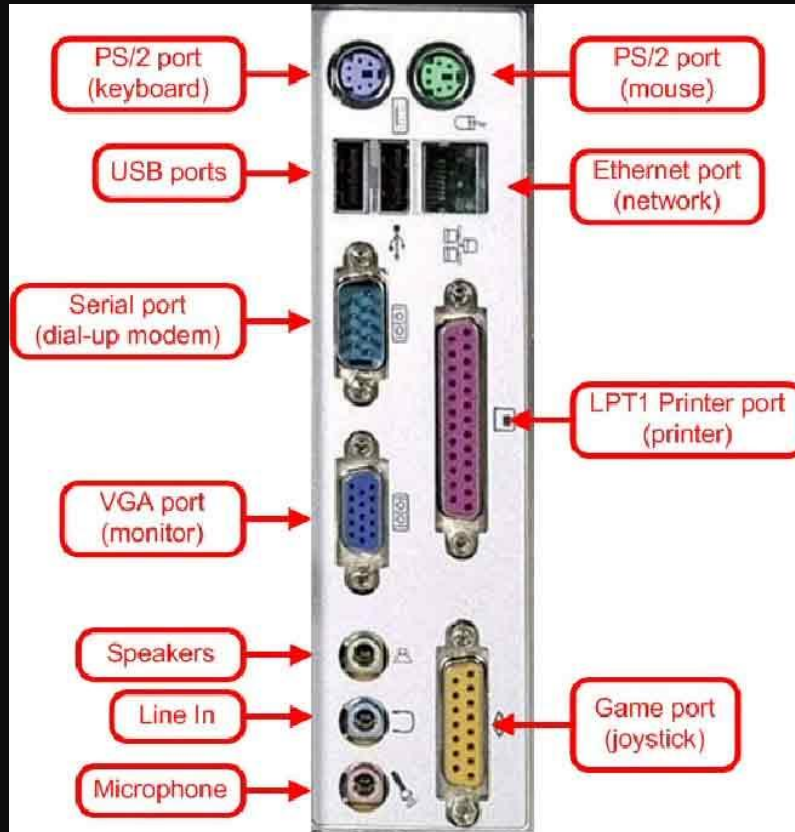
نواقل النظام : System Bus

نواقل النظام هي نواقل توجد على اللوحة الأم ووظيفتها نقل البيانات من مكان لآخر على اللوحة الأم وهي عبارة عن مسارات

كهربائية تربط المعالج Microprocessor
بباقي وحدات الحاسوب.



الجزء الخلفي من الكارت مار



قارئ الأقراص الصلبة: هو جهاز يقوم بقراءة وأخراج محتوى القرص الصلب من ملفات ومجلدات و وسائط ... الخ .

وهناك نوعان منه قارئ اقراص صلبة CD و DVD/CD



البروسيسور (المعالج-processor):

هو العقل الذي يقوم بتوجيه الأجهزة السابقة لعمل عملها تقاس سرعة المعالج الدقيق بوحدة قياس الهيرتز (Hz) وهي عبارة عن عدد الدبذبات التي يقوم بها المعالج في الثانية الواحدة و المعالجات الحديثة تتراوح سرعتها ما بين 1700 – 2700 ميغاهيرتز. (MHz)

-يركب المعالج الدقيق على فتحة خاصة موجودة باللوحة الأم تسمى Microprocessor Socket وهي يجب أن تتناسب مع طراز المعالج المراد استخدامه مع العلم أن المعالجات الدقيقة تتطور بشكل سريع وبشكل دائم وعليه فإنه يجب استخدام لوحة أم تتناسب مع نوع المعالج المستخدم من حيث فتحة التركيب ومن حيث تصميم اللوحة نفسها.

انواعه :

INTEL

DULE CORE

CORE DUO 2

Core i3

Core i5

Core i7



كارت الشاشة :

هي شريحة إلكترونية تسمح بضمان وصول تدفق كبير للبيانات من اللوحة الأم إلى الشاشة لضمان دقة وضوح عالية للشاشة .

يحتوي كرت الشاشة على منفذ واحد في العادة لتوصيل كابل الشاشة إلا أنه يوجد كروت شاشة يمكن استخدامها لتوصيل كوابل خاصة بالتلفزيون و الجهاز عرض الفيديو وما شابه ويسمى في هذه الحالة الكرت TV Card .



كرت الشبكة : هو كرت يسمح بتوصيل أحد كوابل الشبكات المحلية بالحاسوب وذلك لتوفير وسط ناقل بين الحاسوب والشبكة وبالطبع فإن لكل نوع من أنواع الكوابل الخاصة بالشبكة نوع مناسب من كروت الشبكة كما أنه يوجد بعض الكروت تستخدم لتوصيل أكثر من نوع من الكوابل الوظيفة الأساسية لكرت الشبكة هي التحكم في إرسال واستقبال البيانات من جهاز لآخر داخل الشبكة ولذا فإن كرت الشبكة يحتوي على شرائح إلكترونية تقوم بهذه العمليات .



الموديم Modem : يقوم بتحويل الإشارات التماثلية Analog Signals المنتقلة خلال خطوط الهاتف إلى إشارات ثنائية رقمية Digital Signals والعكس وذلك أثناء إرسال أو استقبال المكالمات الهاتفية والفاكس عن طريق الحاسوب. وبما أن شبكة الإنترنت تعتمد أساساً على خطوط الهاتف فإن جهاز الموديم يعتبر أهم جهاز لمن يود الاستفادة من هذه الشبكة حيث يمكن الاتصال عن طريقه بأحد مزودي خدمة الإنترنت لتوفير خدمات الإنترنت ويوصل بالتيار عن طريق كابل خاص وبالطبع يحتوي على منفذ لتوصيل كابل الهاتف أي حرارة الهاتف .

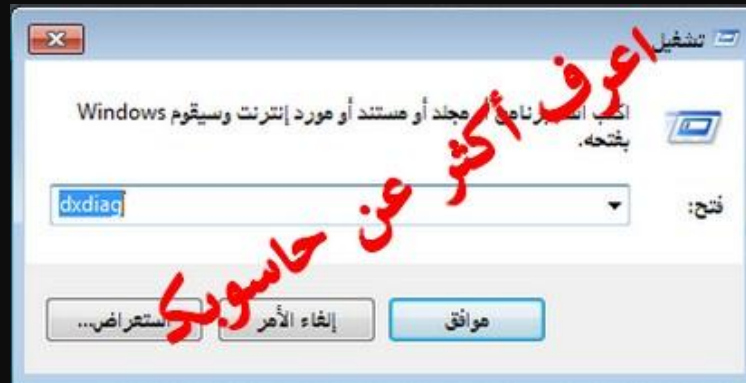


معرفة خصائص الحاسوب بأكثر من طريقة

في هذا الجزء أحبتي مرة أخرى راح نتطرق لكيفية معرفة أنواع الأجهزة المركبة على حاسوبنا ونوعها تابعوا الشرح معي بالصور
نضغط على أبدء ونختار تشغيل (run)



تظهر لنا هذه النافذة



او لتفادي الحركتين الي فاتوا نضغط على

Ctrl+R

تظهر لك الشاشة على طول أكتب امر (dxdiag)

تظهر لنا هذه النافذة

أداة تشخيص DirectX

النظام شاشة العرض الصوت 1 الصوت 2 إدخال

تقدم هذه الأداة معلومات تفصيلية حول مكونات DirectX وبرامج التشغيل المثبتة على النظام. في حالة معرفتك بالمنطقة التي تسبب المشاكل، انقر فوق علامة التبويب المناسبة أعلاه. وإلا، يمكنك استخدام الزر "الصفحة التالية" أدناه لزيارة كل صفحة على التوالي.

معلومات النظام

التاريخ/الوقت الحالي:	17 22:19:53، 2013، 17
اسم الكمبيوتر:	DARCKDZ-PC
نظام التشغيل:	Windows 7 Professional 32-بت (6.1, Build 7600)
اللغة:	العربية (الإعدادات الإقليمية: العربية)
الشركة المصنعة للنظام:	BIOSTAR Group
طراز النظام:	P4M900-M7 FE
BIOS:	Ver:1.0
المعالج:	Intel(R) Pentium(R) 4 CPU 3.00GHz (2 CPUs), ~3.0GHz
الذاكرة:	1024MB RAM
ملف الصفحة:	يوجد 1192 ميغا بايت مستخدمة و 790 ميغا بايت متوفرة
إصدار DirectX:	DirectX 11

البحث عن توافيق رقمية لـ WHQL

DxDiag 6.01.7600.16385 32-بت Unicode Copyright © 1998-2006 Microsoft Corporation. كافة الحقوق محفوظة.

إنهاء حفظ كافة المعلومات... الصفحة التالية تعليمات

لنشرح الأرقام الي تهمنا 3 ، 5 ، 6 ، 8 ، 9 ،

3- نظام التشغيل : يعني وندوز xp ولا s7ven .

5- الشركة المصنعة : تعني أسم اللوحة الأم (cardé Mar)) انا عندي BIOSTAR Group .

6- طراز النظام : وتعني نسخة اللوحة الأم أي الفارسيون version .

8- المعالج ولي هوا البرسيسور : انا مثلا عندي Intel P 4 CUP 3.0

9- الذاكرة RAM : انا عندي 1024 MB ميغا بايت وتعني 1 جيغا .

بعض اوامر التشغيل (run) ومهامها

هذا الجزء هام جدا للمبتدئين لأنه جزء لازم تعرفه لأكمال المشوار وحل بعض المشاكل وانا بدوري راح أعطي شرح بسيط وملم بالأمر ...

بِسْمِ اللَّهِ الرَّحْمَنِ الرَّحِيمِ

اضغط على Ctrl+R

اكتب في لوحة الحوار الأوامر التالية لكل أمر مهمة وعمل ...

command : هذا الامر لتشغيل موجه أوامر الدوس.

regedit : هذا الامر لمحرر سجل الوندوز الذي يسجل فيه معلومات عن كل برنامج أو ملف تقوم بتشغيله وله فوائد أخرى وهو من الأجزاء الهامة في جهازك .

icwscript : هذا الامر خاص بنسخ ملفات ال dll بدل التي قد تفقدها أو تتلف.

scandskw : هذا الامر لعمل تفحص للاقراص.

calc : وهذا الامر لتشغيل الآلة حاسبة.

tuneup : هذا الأمر لتشغيل معالج الصيانه.

msiexec : لإظهار حقوق تركيب ويندوز.

cleanmgr : وهذا الامر لتشغيل برنامج تنظيف القرص.

packager : وهذا الامر لبرامج يغير الايقونات حيث تقوم بتغيير رمز أيقونة البرنامج أو الملف الذي تريد.

recent : هذا الامر لإستعراض ملف المستندات (الموجود في قائمة إبدأ.)

sfc.dll : وهذا الامر لإسترجاع بعض ملفات ال dll عندما تتلف.

taskman : وهذا الامر لمشاهدة البرامج أو الملفات التي تعمل حالياً.

cookies : للوصول الى ملفات الكوكيز وحذفها او نقلها أو تعديلها.

HELP : للوصول الى ملف التعليمات.

DVDPLAY : مشغل افلام dvd يعمل مع مليونيوم.

winipcfg : لمعرفة رقم IP وهو رقم الآي بي الخاص بجهازك الشخصي.

TEMP : للوصول الى ملفات الويندوز المؤقتة وينصح بحذفها كل فترة .

tuneup : هذا الامر لتشغيل برنامج معالج الصيانة.

pbrush : هذا الامر لتشغيل برنامج الرسام.

mobsync : هذا الامر لظهور برنامج تنزيل الصفحات من الانترنت وتصفحها بدون اتصال والتحكم في ذلك.

cdplayer : هذا الامر لتشغيل برنامج قارئ الأقراص المضغوطة.

ftp : هذا الامر لجلب البرامج بسرعه من الدوس.

Tips.txt : هذا الأمر يظهر بعض أسرار الويندوز.

telnet : وهذا الامر يشغل برنامج telnet الخاص بمعلومات النظام.

progman : وهذا الامر يأخذك الى قائمة البرامج.

drwatson : هذا الامر لتشغيل برنامج الدكتور واتسن وهو برنامج يكشف على جهازك ويعطي تقرير بمشاكل الجهاز.

Cliconfg : وهذا يقوم بتشغيل الأداة المساعدة لشبكة الإتصال.

mkcompat : وهذا لتغيير بعض الخصائص الخاصة بالبرامج (عند تعديلها فإنها تغير من طريقة تعامل الجهاز مع البرنامج).

msconfig يقوم بتشغيل الأداة المساعدة للنظام وأهم ما فيها قائمه خاصه ببدء التشغيل ومن خلالها يمكن إيقاف البرامج التي لا تريدها أن تعمل مع بدء تشغيل الجهاز.

prefetch : للوصول الى الملفات الزائدة المؤقتة وحذفها او نقلها أو تعديلها ينصح بحذفها.

ملاحظه هامه : بعض البرامج التي يتم تشغيلها باستخدام الإختصارات السابقه ينصح بعدم التلاعب فيها لغير المختصين لأنها قد تؤثر على أداء الجهاز...

الأخطاء الشائعة في الحاسوب

الخطأ الأول :

اختفاء سلة المحذوفات

هل صادفت يوماً اختفاء لفسلة المحذوفات من سطح المكتب بحيث عليها ولكن بدون جدوى الحل اليوم معي الا وهو صناعة سلة محذوفات جديدة...تابع الطريقة هي سهلة. اولاً أعمل مجلد اعد تسميته وانسخ الكود هذا

```
Recycle Bin.{645FF040-5081-101B-9F08-00AA002F954E}
```

في مكان الأسم وهكذا تكون لك سلة محذوفات جديدة .

تعطل إدارة المهام

أحياناً عندما نضغط على alt + ctrl + del ونريد فتح نافذة إدارة المهام تفتح لنا النافذة المزعجة التي تحتوي النص التالي : تم تعطيل إدارة المهام من قبل المسؤول ولا يتم فتح إدارة المهام ... وهذه مشكلة...



وسنتعرف في هذا الشرح على كيفية التخلص من تلك النافذة وحل المشكلة...

بسم الله نبدأ

Start >> Run

الآن نقوم بكتابة هذا الأمر في خانة المشغل اللي فتحناه فوق:

gpedit.msc

بعد ذلك ستفتح لنا نافذة نهج المجموعة ... وتبوع الخطوات التالية:

1- تكوين المستخدم

2- قوالب الإدارة

3- النظام

4- خيارات alt + ctrl + delete

5- إزالة إدارة المهام

6- دابل كليك بزر الماوس الأيسر على ' إزالة إدارة المهام '

أو الضغط بزر الماوس الأيمن واختيار خصائص من القائمة.

بعد ذلك ستفتح لنا قائمة خصائص إزالة إدارة المهام فنلاحظ أن الإختيار على ممكن

الآن نقوم بتبديل الخيار ووضعها إلى (معطل) وبعد الضغط على (موافق ..) راح يحل المشكل.

اهم اختصارات لوحة المفاتيح

CTRL+ESC : فتح القائمة إبدأ

ALT+TAB : التبديل بين البرامج المفتوحة.

ALT+F4 : إنهاء برنامج.

SHIFT+DELETE : حذف العنصر المحدد نهائياً .

مجموعات مفاتيح برنامج Windows

CTRL+C : نسخ

CTRL+X : قص

CTRL+V : لصق

CTRL+Z : تراجع

CTRL+B : خط عريض

CTRL+U : تسطير

CTRL+I : مائل

ALT+مزدوج : عرض الخصائص

CTRL+TAB : التبديل إلى الإطار التابع التالي في أحد برامج الواجهة متعددة المستندات

ALT+F4 : إغلاق الإطار الحالي

F5: تحديث الإطار الحالي

إختصارات الوصول

+R شعار Windows : مربع الحوار تشغيل

+M شعار Windows : تصغير الكل

+F شعار Windows : بحث عن الملفات أو المجلدات

+D شعار Windows : تصغير كافة الإطارات المفتوحة وعرض سطح المكتب

أخطأ النظام

A problem has been detected and windows has been shut down to prevent damage to your computer.

The problem seems to be caused by the following file: SPCMDCON.SYS **سبب**

PAGE_FAULT_IN_NONPAGED_AREA **المشکل**

If this is the first time you've seen this stop error screen, restart your computer. If this screen appears again, follow these steps:

Check to make sure any new hardware or software is properly installed. If this is a new installation, ask your hardware or software manufacturer for any windows updates you might need.

If problems continue, disable or remove any newly installed hardware or software. Disable BIOS memory options such as caching or shadowing. If you need to use Safe Mode to remove or disable components, restart your computer, press F8 to select Advanced startup options, and then select Safe Mode.

Technical information: **رقم الخطأ**

*** STOP: 0x00000050 (0xFD3094C2,0x00000001,0xFBFE7617,0x00000000)

*** SPCMDCON.SYS - Address FBFE7617 base at FBFE5000, DateStamp 3d6dd67c

اعرف أكثر عن حاسوبك

(1)

STOP: 0x0000000A

IRQL_NOT_LESS_OR_EQUAL

السبب: تظهر هذه الرساله اذا كان احد التعريفات Drivers غير متوافق مع نظام التشغيل اكس بي أو أن هناك فيروسا قد أصاب ملفات النظام.

الحل:

- 1 - تأكد من خلو جهازك من الفيروسات وذلك عن طريق الفحص الشامل للجهاز .
- 2 - كما يمكنك أن تزيل آخر تعريف قمت بتثبيته على الجهاز وتثبيته وقم بالبحث عن تعريف اخر يكون متوافق مع ويندوز XP وذلك بعد أن تدخل الى الويندوز عن طريق الوضع الامن. Safe Mode .
اضغط F8 عند بداية التشغيل.

(2)

STOP: 0x0000001E

KMODE_EXCEPTION_NOT_HANDLED

السبب: هذه الرساله تفيد بأن أحد التطبيقات قد وصل الى الذاكرة بطريقه خاطئه وقد يرجع السبب أيضا الى تثبيت تعريف Driver غير متوافق مع ويندوز XP .

الحل: يجب عليك ازالة آخر تعريف Driver قمت بتثبيته على الجهاز ، وابحث عن مشغل اخر متوافق مع ويندوز Xp .

(3)

STOP: 0x00000050

PAGE_FAULT_IN_NONPAGED_AREA

السبب: أحد البرامج أو التعريفات غير متوافقه مع ويندوز. Xp

الحل: قم بإزالة آخر برنامج أو تعريف قمت بثنثيته.

(4)

STOP: 0x0000007B

INACCESSIBLE_BOOT_DEVICE

السبب: تظهر هذه الرساله عندما لا يتمكن نظام التشغيل من التعرف على أقسام الهارد ديسك (الأسطوانه الصلبه) وذلك أثناء عملية الاقلاع.

الحل: عليك عمل اصلاح للويندوز باستخدام خاصية Recovery Console

ونفذ هذا الأمر. Fixboot.

(5)

STOP: 0x0000007F

UNEXPECTED_KERNEL_MODE_TRAP

السبب: تظهر هذه الرساله عندما يكون هناك مشكله في المكونات الماديه , Hardware

وغالبا ما يكون السبب بسبب خلل

في الذاكره RAM

أو نتيجته لارتفاع درجه حرارة المعالج Processor

الحل: تأكد من أن مروحة المعالج تعمل بشكل جيد وغير متوقفه عن العمل ، ثم جرب شرائح

ذاكره أخرى.

او تقوم بتنظيف الرامات.

(6)

STOP: 0x0000009F

DRIVER_POWER_STATE_FAILURE

السبب: تظهر هذه الرسالة عندما يكون هناك مشكلة قد حدثت في اخر عملية ايقاف تشغيل الجهاز السابقه ، ويكون سببها تعريف أو برنامج غير متوافق مع XP وغالبا ما يظهر بالرسالة اسم البرنامج أو التعريف المسبب للمشكلة.

الحل: قم بإزالة آخر تعريف أو برنامج قمت بتثبيته ، وقم بالبحث عن آخر متوافق مع XP.

(7)

STOP: 0x000000D1

DRIVER_IRQL_NOT_LESS_OR_EQUAL

السبب: تظهر هذه الرسالة أثناء القيام بتثبيت ويندوز Xp ويكون سببها مشغل Driver غير متوافق مع إكس بي.

الحل: قم بالبحث عن جميع تعريفات جهازك والمتوافقه مع ويندوز XP.

(8)

STOP: 0x000000EA

THREAD_STUCK_IN_DEVICE_DRIVER

السبب: تظهر هذه الرسالة اذا قمت بتركيب كارت شاشة جديد غير متوافق مع ويندوز XP ، أو قمت بتثبيت تعريف للكرت الذى لديك وغير متوافق مع إكس بي.

الحل: قم بتعريف كارت الشاشة من جديد بأخر متوافق مع إكس بي ، وإذا لم تنحل المشكله فقم بإزالة كارت الشاشة واشترى اخر متوافق مع جهازك.

(9)

STOP: 0x00000024

NTFS_FILE_SYSTEM

السبب: يرجع السبب في ظهور هذه الرسالة الى وجود عيب في نظام الملفات. NTFS

الحل: تأكد من توصيل الكابلات الخاصه بالهارديسك بطريقة صحيحة

و قم باستخدام الامر Chkdsk /r من محث الدوس بواسطة Recovery Console وذلك لاستبدال الملفات المعطوبه بأخرى جديده.

(10)

STOP: 0xC0000218

UNKNOWN_HARD_ERROR

السبب: هناك مشاكل في الهارد مثل الباد سكتورز أو تعرضه لصدمه قويه.

الحل: قم بفحص الهارد من الـ Badsectors وتقدروا تعملوا كدا من خلال الويندوز نفسه

افتح My Computer ثم اضغط بيمين الماوس علي الدرايف و اختر Properties ثم
Tools ثم Check now ثم حدد الاختيار Through و ذلك حتي يقوم البرامج بفحص

سطح القرص الصلب ثم Ok.

سيبدأ برنامج فحص القرص الصلب بالفحص ستأخذ هذه العمليه بعض الوقت
سيظهر لك تقرير ستلاحظ في جزء منه مثلا " 0bytes in bad sectors " نعرف أنه لا
يوجد قطاع تالف علي القرص الصلب ، أو يظهر هذاالسطر كالاتي "64bytes in bad
sectors " نعرف أن هناك كمية مقدارها 64بايت أصبحت تالفة ولا نستطيع استخدامها ، و
لهذا قام برنامج فحص القرص الصلب بتحديدها كأماكن غير متاحة حتى لايحاول نظام
التشغيل الكتابة عليها أو القراءة منها فيتوقف عن العمل.

STOP: 0xC0000221

STATUS_IMAGE_CHECKSUM_MISMATCH

السبب: تظهر هذه الرسالة نتيجة لعطب في أحد ملفات النظام ، ويظهر بالرسالة اسم الملف المعطوب.

الحل: ادخل الى خيارات بدء التشغيل بالضغط على مفتاح F8 عند بداية التشغيل قم باختيار Last Known Good Configuration وذلك لتشغيل الجهاز وفقا لأخر إعداد جيد معروف لدى النظام.
أو قم بالبحث عن الملف المعطوب وقم بتحميله واستبدل القديم بالجديد.

اهداء

اهدي هذا الكتاب الى أمي وابي الى أصدقائي وأحبي الى كل من
مشى معي في دربي الى كل من حملني يوم تعبي الى فلسطين التي
اخذت قلبي الى شعبها واخوتي هناك .

والى منتديات الجلفة

<http://www.djelfa.info/vb>

رجاءً ادعوا لي بتوفيق .