

# الاساسات في مدينة درنه وامكانية استخدام الاساس

## العميق

مقدم من قبل

م.. عبدالله محمد عنصيل الساعدي

مهندس مدني

وباحث في مجال الهندسة والعلوم

نرجوا ان تعم الفائدة

وشكراً

## الفصل الثاني

### التربة وأنواع الاساسات العويقة

**1.2 التربة : Soil**

التربة هي الطبقة السطحية الهشة أو المفتتة التي تغطي سطح الأرض. تتكون التربة من مواد صخرية مفتتة خضعت من قبل للتغيير بسبب تعرضها للعوامل البيئية والبيولوجية والكيميائية، ومن بينها عوامل التجوية وعوامل التعرية. ومن الجدير بالذكر أن التربة تختلف عن مكوناتها الصخرية الأساسية والتي يرجع السبب في تغييرها لعمليات التفاعل التي تحدث بين الأغلفة الأربعة لسطح الأرض؛ وهي الغلاف الصخري والغلاف المائي والغلاف الجوي والغلاف الحيوي. ونستنتج من ذلك أن التربة تعد مزيجاً من المكونات العضوية والمعدنية التي تتألف منها التربة في حالاتها السائلة (الماء) والغازية (الهواء). ذلك، حيث تحتفظ المواد التي تتألف منها التربة بين حبيباتها المتفككة بفجوات مسامية (أو ما يُعرف بمسام التربة) وهي بذلك تُشكل هيكل التربة الذي تملؤه هذه المسام. وتتضمن هذه المسام المحلول المائي (السائل) والهواء (الغاز). ووفقاً لذلك، فإنه ينبغي أن يتم التعامل غالباً مع أنواع التربة على اعتبار أنها نظام يتألف من ثلاثة أطوار. وتتراوح كثافة معظم أنواع التربة بين 1 و2 جرام/سنتمتر مكعب كما تُعرف التربة أيضاً باسم الأرض تتكون من طبقات حسب التكوين الجيولوجي لها . (تربة ضعيفة – قوية – رملية – طينية).

**1.1.2 الخواص الطبيعية للتربة : Natural Properties of soil**

الوزن النوعي – نسبة الفراغات – درجة التشبع بالمياه – كثافة المواد الصلبة التي تحتويها التربة - التدرج الحبيب sieve analysis لمكونات التربة المفككة (مثل الرمل) - خواص اللدونة للتربة المتماسكة (تربة طينية وطينية).

**2.1.2 العوامل المؤثرة في تشكيل التربة**

يتمثل تشكيل التربة نطاقات قطاع التربة وتطورها. وتتضمن هذه العوامل عمليات حت المواد المكونة للتربة وحملها لنقلها إلى مكان آخر ثم إرسابها في هذا المكان. إن المعادن التي أخذت من تفتت الصخور التي تعرضت لعوامل التعرية قد تخضع لتغيرات ينتج عنها تكوين معادن ثانوية والعديد من المركبات الأخرى التي تتفاوت في درجة ذوبانها في الماء، وهذه المكونات قد تنتقل من منطقة ما على سطح الأرض إلى منطقة أخرى بفعل الماء أو أي نشاط آخر يقوم به الكائن الحي. وبالتالي، أدت حركة هذه المواد داخل التربة والتغيرات التي تعرضت لها إلى تكوين طبقات التربة المختلفة. لذا فإنه ينتج عن عوامل التعرية التي تتعرض لها الطبقة الصخرية ترسب المادة الأم التي تتكون منها أنواع التربة. ومن بين الأمثلة الدالة على تطور التربة التي تكونت من الصخور العارية نذكر تدفق الحمم البركانية (أو اللابة Lava) التي أدت في الأونة الأخيرة إلى تكون كتل سائلة خرجت من البراكين في المناطق الحارة وذلك بعد تعرضها لسقوط أمطار غزيرة عليها بشكل متكرر. في مثل هذه الأجواء، تنمو النباتات سريعاً على الطبقة البازلتية التي تكونت بفعل الحمم البركانية، وذلك على الرغم من افتقارها إلى المواد العضوية المفيدة لنمو النباتات. ولكن هذه النباتات تعتمد على نموها على المسام التي توجد في الصخور حيث أنها تحتوي على نسب كبيرة من الماء الذي تتغذى عليه هذه النباتات، والذي يمكن أن ينقل معه السماد الذي تكوّن بفعل الطيور وبقايا الحيوانات التي تحللت بمرور الزمن على سبيل المثال. وبعد ذلك وفي مراحل النمو المختلفة، تعمل جذور النباتات وحدها أو بمساعدة الفطريات الجذرية على تخلل مسام طبقة الحمم البركانية بشكل تدريجي، وفي غضون فترة زمنية قصيرة تتكون المواد العضوية اللازمة لنمو هذه النباتات. مع ذلك، وحتى قبل أن تتم هذه العملية، فإنه يمكن اعتبار الحمم البركانية التي تتخللها المسام بكثرة والتي تنمو بها النباتات أحد أنواع التربة. هذا، ويتأثر مدى استمرار دورة حياة التربة على الأقل بخمسة عوامل رئيسية ساهمت في تكوين التربة، وبالتالي تشترك جميعها في تحديد الطريقة التي سيتم من خلالها تطوير التربة. وتتلخص هذه العوامل في المادة الأم المكونة للتربة والمناخ السائد وطوبوغرافية المنطقة (طبيعة التضاريس فيها) والعوامل الحيوية ومرور

الزمن. التي تتكون منها التربة بالمادة الأم. وتشمل هذه المادة الطبقة الصخرية الأولية التي تعرضت لعوامل التعرية والمواد الثانوية التي تحركت بفعل عامل ما من مناطق لأخرى ومن أمثلة ذلك الفتات الصخري والرواسب النهرية (الطمي) المتراكمة في أسفل المنحدرات، وهذه الرواسب الموجودة بالفعل قد تكون إما ممزوجة بغيرها أو متغيرة الخصائص بطريقة أو بأخرى. وتشتمل المادة الأم أيضًا على المكونات القديمة للتربة والمواد العضوية، بما فيها كل التربة التي تتكون من تراكم بقايا وأنسجة النباتات نصف المتفحمة وغير تامة التحلل (أنواع الفحم الذي تكون بفعل تحلل النباتات أو الحيوانات المندثرة تحت سطح الأرض) وكذلك المواد العضوية التي تكونت بالطريقة نفسها (لتشكل التربة العضوية أو ما يُعرف بطبقة الدبال)، وكذلك بعض المواد الناتجة عن العمليات والأنشطة البشرية مثل المواد الموجودة في أماكن طمر النفايات أو مخلفات الاحتراق. وهناك أنواع محدودة من التربة التي تتكون مباشرة نتيجة لتفتت الصخور الأصلية الموجودة في الطبقات السفلية للتربة. وغالبًا ما يُطلق على أنواع التربة هذه "التربة المتبقية" وهي التي تتمتع بنفس خصائص المواد الكيميائية التي تتكون منها صخورها الأصلية. وتنشأ معظم أنواع التربة من المواد التي يتم نقلها بفعل العوامل البيئية، مثل الرياح والماء والجاذبية الأرضية، من مكان لآخر. وقد تنتقل بعض هذه المواد لمسافات طويلة تصل لأميال عديدة أو مسافات قصيرة لا تتعدى عدة أقدام قليلة. وتُعرف المادة التي تكونت بواسطة الرياح بالتربة الرسوبية التي تكونت بفعل الرياح (أو ما تعرف بتربة اللوس الطفالي (بالإنجليزية: Loess))، وهذا النوع هو السائد في منطقة الغرب الأوسط في أمريكا الشمالية وفي وسط آسيا وبعض المناطق الأخرى. ويعد الطفل الجليدي مكونًا أساسيًا في العديد من أنواع التربة التي توجد عند دوائر العرض في شمال الكرة الأرضية وجنوبها وكذلك أنواع التربة التي تكونت بالقرب من سلاسل الجبال الممتدة، كما أنه ينتج عن تحرك طبقات الجليد على سطح الأرض. ذلك، حيث يمكن للجليد أن يفتت الصخور والأحجار الضخمة إلى حبيبات صغيرة ذات أحجام مختلفة. وعندما يذوب هذا الجليد ويتحول إلى ماء، يعمل هذا الماء على نقل هذه المواد وتحريك الرواسب لمسافات بعيدة. وقد تحتوي الطبقات السفلية من قطاع التربة على تلك المواد والرواسب التي ظلت كما هي دون أن يطرأ عليها إلى حد ما أي تغيير منذ أن ترسبت بفعل الماء أو الجليد أو الرياح في أماكنها الحالية. علاوة على ذلك، يعتبر عامل المناخ المرحلة الأولى في تحول المادة الأم لتكوين التربة بصورتها الحالية. أما بالنسبة لأنواع التربة التي تتشكل من الصخور الأصلية، قد تتكون طبقة سميكة من المادة التي تعرضت لعوامل التعرية والتي يطلق عليها طبقة السبروليت saprolite. وتتكون هذه الطبقة بفعل عوامل التعرية التي تتعرض لها، ومن بينها عملية التحلل بالماء (وهي عملية استبدال كاتيونات المعادن بأيونات الهيدروجين) وعملية التخلب chelation التي تشتمل على مركب حلقي يحتوي على ذرة فلز واحدة من المركبات العضوية وعملية الإماهة (وهي عملية امتصاص المعادن للماء) ثم انحلال المعادن بالماء وبعض العمليات الفيزيائية مثل التجميد والإذابة والترطيب والتجفيف. وهناك عوامل عديدة تشترك جميعها في تحويل المادة الأولية للطبقة الصخرية إلى مواد مختلفة تتكون منها التربة، ومن هذه العوامل المركبات الكيميائية والمعدنية لهذه الطبقة الصخرية بجانب بعض الخصائص الفيزيائية، بما فيها حجم حبيبات التربة ودرجة تماسك جزيئاتها، بالإضافة إلى نوع عوامل التجوية وتحديد مدى تأثيرها على التربة.

### 3.1.2 دراسة تربة الإنشاء :

تدرس التربة للكشف عن طبيعتها وترسب طبقاتها وسمكها ولتتم وفق الدراسة لتحديد التربة التي توفر الشروط الأربعة السابقة للتذكير (المتانة، التوازن، الثبات، الاستقرار) ولمعرفة طبيعة التربة ليس هناك طريقة واحدة ولاكن أكثر الطرق الملائمة هي في موقع المنشآت تأخذ منها عينات تجرى عليها تحاليل في المخبر ومن ثم تصنف وتحفظ وتوضع النتائج في تقرير دراسة التربة، ينفذ السبر بطريقة مختلفة منها : السبر بالمتقاب اليدوي، السبر بالحفارة المائية، السبر بالدق و السبر بالحفر الدوراني

بالنسبة للتربة القاسية وعندا توفر معطيات التربة ثم التحقق من الخواص بالكشف عن التربة بواسطة مثقاب ومعازل مخروطية.

عادة يكون طول السبر يساوي 3 اضعاف أكبر بعد في الأساس (النعل) وبما لا يقل عن 3متر عن الأساسات العادية، أما الأوتاد فيجب النزول بعمق اللازم، يوضع السبر عادة ب15 متر بين كل سبر واخر، وب30 متر بين السدود الترابية والأنفاق ويختلف هذا بتجانس وعدم تجانس التربة، ففي عدم تجانس التربة التي تكون اما ناعمة أو خشنة وأهم الخصائص : مقاومة التربة للضغط؛ تماسك التربة؛ زاوية الاحتكاك، و تم حساب مقاومة التربة بتقسيم الحمولة على السطح. اما في المنشآت الكبيرة نحدد خصائص أخرى مثل معامل النفاذية والضغط الحبي ومميزات الاجهاد التشوه وتأثيراته في استقرار التربة وتوازنها وثبوتها.

#### 4.1.2 بناء التربة

يطلق إصطلاح بناء التربة على ترتيب الحبيبات المنفردة أو المجمعة للتربة، ونظام تجاورها، حيث تعتبر مهمة عند دراسات التربة حيث هي محصلة لخواص التربة الطبيعية والكيمائية والحيوية، وله علاقة وثيقة بالإنتاج الزراعي، وتتوقف قدرة التربة لتكوين بنائها على عوامل متعددة أهمها: كمية الطين ونوعه، المواد العضوية والمعدنية والأملاح الذائبة، وكذلك الكاتيونات المتبادلة في معادن الطين، كما أن لبناء التربة أثر هام على مسامية التربة وبالتالي يؤثر على التهوية والعلاقات المائية ودرجة التماسك والمقاومة، هذا وقد تكون التربة عديمة البناء، أي إما أن تكون ذات حبيبات منفردة كالرمل والحصى، أو تكون ذات شكل مصمت (ممتلىء) حيث لا توجد مستويات انفصال بين الأجزاء المختلفة، وينتشر هذا النوع من الترب العديمة البناء في المناطق الجافة والصحراوية، والرملية منها بوجه خاص.

ويجب أن تؤخذ في الإعتبار المميزات الثلاثة المعروفة لبناء التربة وهي: درجة البناء، ونوع البناء، ورتبة البناء عند وصف التربة ذات البناء الواضح:

درجة البناء: إن طريقة وصف درجة البناء تتلخص في الآتي:

ضعيفة البناء، عندما تكون المجمعات المتكونة غير تامة التكوين وتفرك بسهولة عند المعاملة أو النقل.

متوسطة البناء، عندما تكون المجمعات المتكونة تامة التكوين والوضوح وتحمل المعاملة والنقل.

قوية البناء، عندما تكون مجمعات التربة المتكونة واضحة جداً في مكانها الطبيعي وتحمل المعاملة والنقل وتكون قوية لا تنكسر بسهولة.

أنواع البناء: توجد ستة أنواع رئيسية للبناء، حيث تتخذ أشكالاً وأحجاماً عديدة وهي كالآتي:

البناء المحبب، وهو عبارة عن مجمعات لحبيبات التربة تميل إلى الإستدارة، وأقطارها لا تزيد عن 5 مم، ويوجد هذا النوع من البناء غالباً في البعض من الترب المختلفة.

البناء المفتت، يكون عبارة عن مجاميع مسامية غير منتظمة الشكل، ولا تزيد أقطارها عن 5 مم، وتوجد في أفاق أ1 من التربة. البناء الصفائحي، وفيه تترتب الحبيبات في صورة صفائح رقيقة تكون أفقية مع سطح التربة، وهذا النوع شائع في الأراضي القلوية.

البناء الكتلي، تترتب فيه الحبيبات على شكل كتل مختلفة الأحجام غير منتظمة الشكل، وينقسم إلي قسمين هما، بناء كتلي ذو زوايا، وبناء كتلي غير محدد الزوايا، ويوجد هذا النوعان من البناء في أفاق ب وخاصة تلك التي تحتوي على كمية عالية نسبياً من الطين.

البناء العمودي، وتترتب في هذا النوع من البناء حبيبات التربة أو المجمعات في صورة أعمدة رأسية يفصل بعضها عن البعض الآخر بتشققات عمودية، ويوجد هذا النوع في أفاق ب2 الغنية بالطين، وخاصة التي توجد بها الصوديوم بكميات كبيرة. البناء المنشوري، تترتب الحبيبات في هذا النوع من البناء على شكل منشور هرمي، ويوجد هذا النوع من أفاق ب2 الغنية بالطين.

رتب البناء: أي حجم مجمعات التربة وتوجد خمس رتب من بناء التربة هي: رتب دقيقة جداً، دقيقة، متوسطة، خشنة، خشنة جداً وكل هذه الرتب لها أحجام مختلفة تخلفه بنوع البناء والتي موضحة بالجدول التالي:

### **5.1.2 فحص التربة : Soil Investigation**

هي العملية التي يتم فيها استخراج طبقات التربة أو عينات سليمة (كما هي موجودة في الطبيعة) منها لاختبارها بالمعمل وتحديد خواصها الطبيعية والميكانيكية.

ويتم ذلك عن طريق عمل جسات بطريقة ميكانيكية أو يدوية واستخراج عينات من التربة من كل متر طولى بواسطة أجهزة خاصة ويتم تفريغ العينات من هذه الأجهزة وحفظها في أكياس من البلاستيك المحكمة الغلق إذا كانت العينات غير سليمة (مختلفة) أو تغليفها بالشمع إذا كانت العينات سليمة للاحتفاظ بنسبة الرطوبة فيها لحين اختبارها في المعمل وإجراء تجارب عليها ومن خلال فحص التربة يمكن التعرف على:

#### (1) **منسوب المياه الجوفية : Ground water level**:

وتؤخذ عينات منها لتحليلها كيميائياً ولتحديد أنواع الأملاح الضارة بالخرسانة مثل الكبريتات التي تعمل على تآكل الأساسات وكلوريد الصوديوم الذي يسبب صدأ الحديد في الخرسانة المسلحة .

#### (2) **تحديد مستوى الأساس :**

**Foundation Level** (بعده عن سطح الأرض) وجهد التأسيس (أقصى إجهاد تتحمله التربة وبعده يحدث الانهيار) (الإجهاد وحدة مطلقة) وتجديد نوع الأساس والأسمت.

(3)

#### (4) **حساب الهبوط المنتظر Expected settlement** :

للمنشأ نتيجة تحميله على التربة ويكون هذا الهبوط كبيراً إذا كان التحميل كبير على التربة وقليل إذا كان التحميل قليل على التربة ويجب أن يكون هذا الهبوط أقل من المسموح به في المواصفات حتى لا يحدث تصدعات وشروخ في المبني.

- وفي حالة عدم التمكن من الحصول على عينات سليمة من التربة تجرى في الموقع اختبارات حقلية لمقاومة اختراق المخروط الديناميكي والإستاتيكي (جهازى اختراق) لتحديد مدى كثافة التربة وجهد التحميل.

**2.2 تصنيفات التربة :**

يمكن تقسيم التربة حسب طبيعة تكوينها إلى عدة أنواع لفهم العلاقات التي تربط بين أنواع التربة المختلفة ولتحديد كيفية استخدام كل نوع منها لتحقيق أفضل استفادة ممكنة. ويرجع الفضل للعالم الروسي "دوكتشوف" (Dokuchaev) في وضع أول نظام لتصنيف التربة عام 1880. وقد قام بتطوير هذا النظام عدة مرات العديد من الباحثين الأمريكيين والأوروبيين حتى تم تعديله إلى نظام شاع استخدامه حتى الستينيات من القرن العشرين. لقد اعتمد هذا النظام على مبدأ مفاده أن أنواع التربة تتمتع ببنية معينة وتركيب خاص يختلف بناءً على المواد والعوامل التي تشترك في تكوين هذه التربة. وفي الستينيات من القرن العشرين، ظهر نظام تصنيف مختلف يركز على تركيب التربة وبنيتها بدلاً من المادة الأم التي تكونت منها والعوامل المؤثرة في تكوينها. ومنذ ذلك الحين، شهد هذا النظام العديد من التعديلات التي طرأت عليه.

**1.2.2 التصنيف العام للتربة بمدينة درنه :**

**3.2 تعريف الاساسات :**

الاساسات هي الجزء السفلي للبناء الهندسية ودورها هو رفع حمولات البناء وضمان تثبيتها علي الأرض، تكون الاساسات عادة داخلية في الأرض علي عمق مناسب للبناء ويتم اختيار الأساس وفقا لنوع البناية وأسلوب التصميم وقدرة تحمل التربة لذلك يجب أن يتوفر في تربة البناء أربعة شروط:

**1- المتانة**

الاساسات هي العنصر الحامل لكامل الأوزان والحمولات الشاقولية الناجمة عن أوزان عناصر المنشأ وعلى استناد كامل على سطح التربة وذلك يستوجب صلابة ومتانة حتى لا ينهار الأساس تحت تأثير الأوزان

**2- التوازن**

حتى لا يحدث فيها انزلاقات نتيجة انزياح الكتل الترابية فيها أو انهيارها عندما لا يكون مستقرا.

**3- الثبوتية**

حتى لا يكون هناك انحراف أو فجوات داخلية بتأثير حث الماء فيها.

**4- الاستمرارية**

حتى لا يحدث فيها تغيرات وتشوهات كبيرة في حجمها.

يتطلب ضمان هذه الشروط معالجة خاصة للتربة وتثبيتها وعزلها عن الرطوبة كما يتطلب أحيانا اختيار نوع خاص للأساسات ولهذا فان هذه العملية ضرورية، لا غنى عنها قبل تحديد نوع الأساس وتصميمات البناء والمنشآت الضخمة البنايات العادية فأساساتها تصمم مسبقا وكل هذا يشترط معرفة مواصفات التربة والبحث عن العمق الذي يوفر ذلك، وكل هذا يجعل الأساسات مرتبطة بميكانيكة التربة التي تدرس خواص التربة.

**1.3.2 الأساسات في المباني:- Foundations**

لكل نوع من المباني نوع من الأساسات فالمباني الهيكلية والفراغية لهما أساسات منفصلة.

**وظيفة الأساسات: Function of foundation**

إعادة توزيع الأحمال على التربة حتى لا تنهار ويحدث بها تصدع وبالتالي ينهار المبنى.

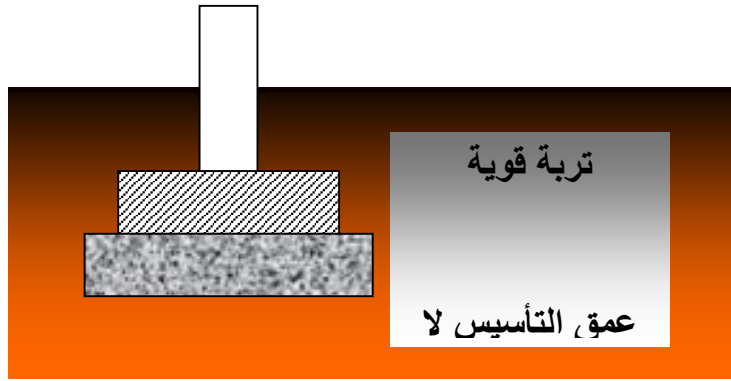


## 4.2 أنواع الأساسات: ( Type of Foundations )

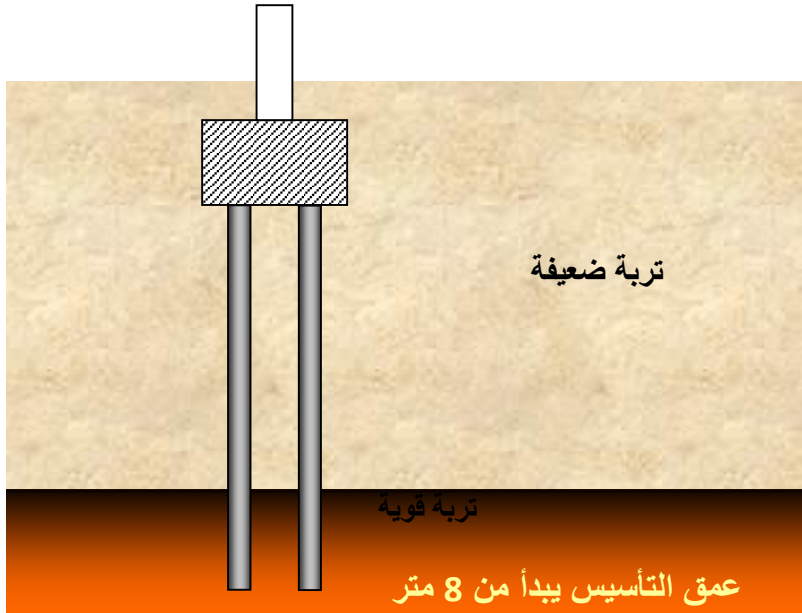
تنقسم أنواع الأساسات بصفة عامة إلى نوعين أساسيين يحتوي كل منهما على عدة طرق للتأسيس حسب نوع التربة وحمل المبنى ، وهذين النوعين هما:- أساسات سطحية ، اساسات عميقة

(1) أساسات سطحية: Shallow Foundation:

منسوبها قريب من سطح الأرض ولا يزيد عن ثلاثة أمتار ويستعمل هذا النوع من الأساسات للتربة ذات الطبقات القوية القريبة من سطح الأرض.

(2) أساسات عميقة: Deep Foundation:

تستعمل عندما تكون طبقات التربة القريبة من سطح الأرض ضعيفة وتكون الأحمال عليها كبيرة.



- أحياناً لأهمية المنشأ واعتبارات الأمان نزل إلى أعماق كبيرة حتى نصل إلى التربة القوية. وفي هذا البحث لن يتم التطرق للأساسات السطحية لكونها بعيدة عن مضمون البحث

## 5.2 الأساسات العميقة Deep Foundation

هو نوع رئيسي من أنواع الأساسات والذي ينقل أحمال المبنى إلى طبقات عميقة من التربة ما يزيد عن 10 أمتار، بعكس الأساسات السطحية، ويتم اللجوء إليها عندما يتعذر الحصول على طبقة صالحة لتأسيس بالقرب من سطح الأرض لذلك نلجأ إلى اختراق التربة إلى أعماق كبيرة للحصول على السطح الصالح للتأسيس ونقل احمال المنشأ الى هذا السطح ويتم ذلك بالطرق الآتية:



- 1- أساسات الآبار الاسكندراني.
- 2- أساسات خازوقية.
- 3- أساسات القيسونات.
- 4- الستائر الخازوقيه

شكل ( ) إنشاء أساسات عميقة Pile foundation في أحد الموانئ الأمريكية.

## 1.5.2 الخوازيق Piles:

هي عبارة عن أعمدة تقام داخل التربة وتقوم بنقل أحمال الأعمدة إلى الطبقات القوية من التربة البعيدة عن سطح الأرض.

### أنواع الخوازيق :

- خوازيق إزاحة. driven piles.
- خوازيق تفريغ. bored piles.

### 1. خوازيق الإزاحة: driven piles

سميت كذلك لأننا نقوم بدفع الجسم داخل التربة ويقوم الجسم بإزاحة التربة.

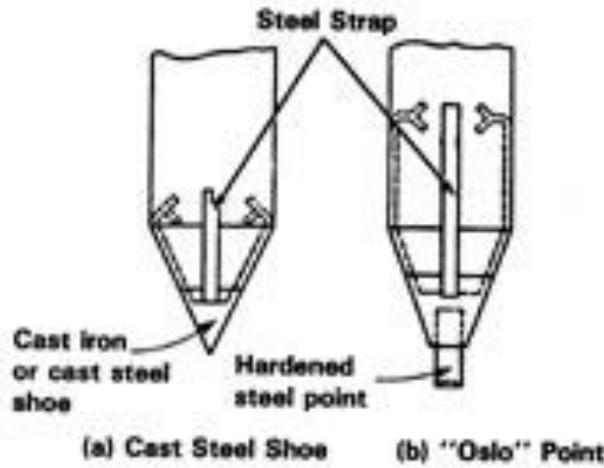


**خطوات تجهيزه:**

- يتم تثبيت الخازوق في التربة ويتم الدق عليه باستخدام ثقل معدني.
- نلاحظ أن وزن الخازوق يكون على حسب حجمه.
- عملية الدق على رأس الخازوق قد يسبب تهشماً في الرأس ولذلك يوضع طربوش أو عمة على رأس الخازوق.

**2. خوازيق إزاحة سابقة التجهيز : driven precast piles**

- A - خوازيق إزاحة سابقة التجهيز من الخشب:** من خشب قوى معالج ضد التسويس والرطوبة وقطاعات إما مربعة (من جذع شجرة مقسم إلى أجزاء) أو مستديرة (جذع شجرة دون تجزئة)
- عند الدق تكون عرضه للاصطدام ببعض الأجسام الصلبة مثل الأحجار مما يؤدي إلى تفتت القمة المدببة فنقوم بعمل تلبيسة معدنية في الطرف السفلي.



- توضع الخوازيق على شكل مجموعات أسفل الأعمدة.

**B - خوازيق إزاحة سابقة التجهيز من الصلب: تستعمل في إنشاء المحطات أو المنصات البحرية للبحث عن البترول.**



C - خوازيق إزاحة سابقة التجهيز من الخرسانة المسلحة3. خوازيق مصبوبة في الموقع: cast in situ concrete pilesخوازيق مصبوبة في الموقع بطريقة فيرو Vibro:

- عبارة عن ماسورة من الصلب مفرغة بأقطار مختلفة ولها شفة من أعلى أقطارها من 40-80سم أطوالها متعددة وسمك جدارها لا يقل عن 2 سم (من الحديد) وتستعمل عدة مرات حتى ينتهي عمرها وتسد من أسفل بقدمه من الحديد الزهر.
- تصب الخرسانة بحيث يكون معدل الصب = معدل خلع الماسورة حتى لا يحدث انفصال.
  - تختبر عادة جميع خوازيق المبنى باستخدام الموجات فوق صوتية لاكتشاف انفصال الخرسانة وفي حالة اكتشاف ذلك يعاد تصنيع خازوق آخر بدلاً من التالف.

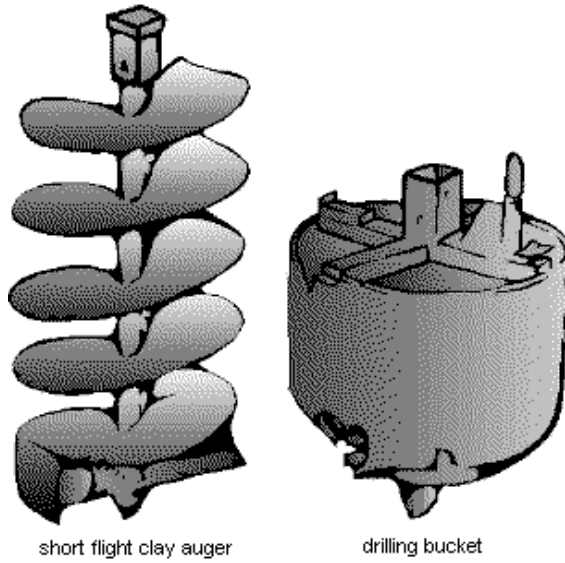


#### 4. خوازيق التفريغ: كلها مصبوبة في الموقع: bored piles (all cast in situ)

يتم عمل حفر في التربة بوسائل متعددة مثل تدخيل ماسورة بالضغط الهيدروليكي ثم تفريغها ثم يتم صب الخرسانة داخلها أو يتم تدخيل بريمة داخل التربة.

#### خوازيق بنوتو Binoto Pile :

- نتيجة وجود المياه الأرضية يحدث فروق في الضغط وتحدث الفوارة (الخلخلة) التي تؤدي إلى تكوين كهوف في كعب الخازوق ولذلك تضاف المياه أو البنتونايت.
- يتم حساب قطر الخازوق على حسب تحمل القطر للأحمال وكذلك تحمل التربة.



#### 2.5.2 الأساسات الخازوقية" اساسات الركائز " :

تعتمد نظرية هذا النوع من التأسيس على نقل أحمال المبنى من مستوى قريب من سطح الأرض إلى السطح الصالح للتأسيس على أعماق بعيدة وذلك في حالة عدم وجود هذا السطح المناسب على أعماق قريبة . هذا وقد تعتمد بعضها على نظرية الاحتكاك المباشر حيث أن أي طول من المواد التي تدق في أي تربة) ماعدا الماء (تعطى احتكاكاً يتناسب تناسباً طردياً مع الطول الممتد في الأرض ومن هذا المنطلق تنقسم الخوازيق إلى نوعين رئيسيين هما:-

#### أ- خوازيق الأرتكاز:

وتعتمد على نظرية نقل أحمال المبنى إلى أعماق كبيرة تتراوح بين 8 متر إلى 25 متر تحت سطح الأرض حسب عمق السطح المناسب للتأسيس...

وتستعمل للمباني الهيكلية ذات الأحمال الكبيرة.

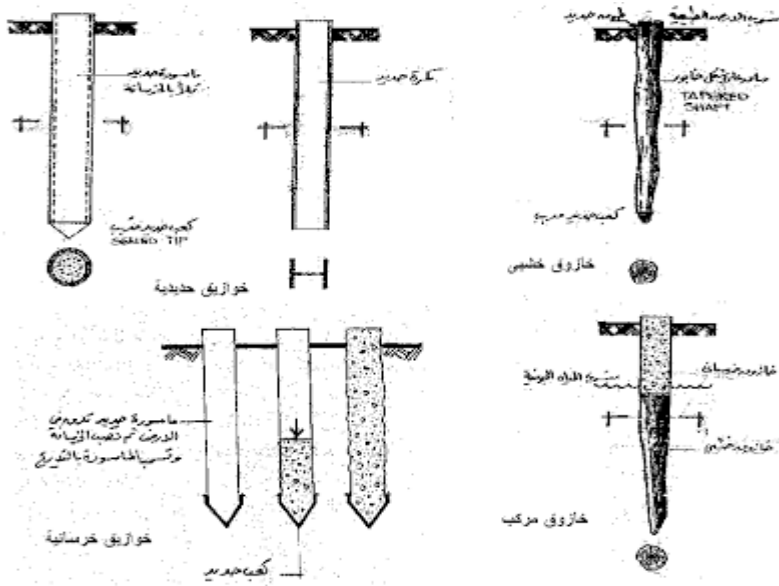
ب- خوازيق الاحتكاك:

وتعتمد على تحمل التربة المحيطة بالخازوق للأحمال الناتجة عن المبنى بالاحتكاك المباشر ... وعادة يتحدد طول الخازوق بمقدار 30 مرة من قطر ... كما يتخذ الخازوق شكل متعرج مما يساعد في زيادة قوة الاحتكاك بينه وبين التربة المحيطة ...

وتنقسم الخوازيق من ناحية المواد المستعملة إلى أنواع كثيرة نذكر منها مايلي:-

**الخوازيق الخشبية:**

وتستعمل للأراضي الطينية الرخوة وقد تستعمل الخوازيق الطويلة منها للأرض الرملية... ويراعى عند استخدام هذا النوع من الخوازيق أن يكون الخشب المستخدم خالي من العيوب ومقاوم للمؤثرات المتعرض لها ويفضل استعمال الخشب العريزي نظراً لمقاومته للرطوبة والمياه ... كما يجب أن توضع هذه الخوازيق بأكملها تحت منسوب المياه الجوفية بعد دهانها بمادة البتيومين أو القطران أو حقتها بمادة الكيروزويت حتى تقاوم التعفن والتآكل ... وفي حالة خوازيق الدق الطويلة يجب أن تجهز بكعب مدبب عند أسفله وطوق حول رأسه ويكون من ماجة الحديد حتى تعطى الخازوق قوة اختراق أثناء الدق



**الخوازيق الحديدية:**

تستعمل هذه الخوازيق في التربة ذات الكثافة العالية والأحمال الكبيرة لسهولة اختراق هذه الخوازيق لها ... ويعمل هذا النوع إما من كمره من الحديد أو ماسورة تملأ بالخرسانة) وفي بعض الحالات ندهن سطح هذه الخوازيق المعرضة للتربة وجهين على الأقل بالبتيومين أو القطران أو بطلائها بالسلاقون وبوية الزيت لحمايتها من الصدأ . كما قد تستخدم طريقة الكافور لمقاومة تأثير الكهرومغناطيسية في التربة للحد من زيادة الحموضة والرطوبة فيها وذلك لمنع الصدأ في هذه الخوازيق كمثل التي تستعمل في خوازيق المصاعد الهيدروليكية أو عند استعمالها في الأساسات الخاصة لمباني ناطحات السحاب كما سيذكر فيما بعد في باب تشييد المصاعد . وقد يزيد سمك الخازوق في بعض الحالات لتعويض ماينتظر منه من التآكل نتيجة الصدأ وخلافة

**الخوازيق المركبة:**

ويتكون هذا النوع من الخوازيق من مادتين مختلفتين مثل دق خازوق خشبي في الأرض حتى سطح التأسيس ثم عمل خازوق خرساني فوقه يصل إلى سطح الوسادة . ويعتبر استعمال الخازوق الخشبي تحت منسوب المياه الجوفية يعطي حياة أطول للخشب أما إستعمال الخرسانة فوق المياه الجوفية يعطي توفير في الأساسات-

**الخوازيق الخرسانية:**

هناك أنواع كثيرة من الخوازيق تعتمد على طريقة الدق للوصول إلى الطبقة الصالحة للتأسيس وهذه الطرق مسجلة بأسماء الشركات المنفذة لها ولكل منها شروط ومواصفات خاصة . وعلى المهندس المسئول عن الأساسات أن يذكر أسم الخازوق المراد استعماله للمبنى ومراكز الأحمال ومقدارها على أرض التحميل . وذلك تأخذ الشركات مسؤولية عمل تصميم وتنفيذ الأساسات التي يعتمدها مهندس المشروع . وتنقسم الخوازيق الخرسانية تبعاً لذلك إلى الأنواع الآتية:

**خوازيق الخرسانة المسلحة سابقة الصب:**

وهذا النوع شائع الاستعمال وتختلف قطاعاتها من 30×30 سم إلى 50×50 سم وتصب في فرم من الخشب أو الحديد وتستعمل الهزازات لدمك الخرسانة ... وحديد تسليحها لا يقل عن 1,5% من مساحة قطاع الخازوق وكانات كل 20 سم . ولمقاومة جهد الدق يجب أن تتقارب الكانات عند رأس الخازوق لمسافة 3 أمثال قطر الخازوق ولا يدق الخازوق قبل 28 يوم من صبه.

**خوازيق الخرسانة المصبوبة في موقعها:**

تعمل هذه الخوازيق في مكانها عن طريق ثقب الأرض بالقطر والعمق المطلوبين ثم يملأ هذا الثقب بالخرسانة العادية أو المسلحة

**وتنقسم هذه الخوازيق إلى:**

**أولاً :** خوازيق تصب في مواسير لها كعب بأسفلها وتترك عند رفع المواسير وصب الخرسانة داخلها مع دقها بالمندالة ومن أنواعها:

**-خازوق سمبلكس:**

عبارة عن ماسورة من الصلب قطرها 40 سم لها كعب بأسفلها تدق بواسطة مندالة آلية في باطن الأرض إلى أن تصل إلى الأرض الصالحة للتأسيس ثم تصب بداخلها الخرسانة وتدق بمندالة أخرى وفي أثناء ذلك ترفع الماسورة بقدر معين حتى لا يدخل التراب داخلها ... أما الكعب السفلي بالماسورة فيتترك في قاع الخازوق إذا كان من كتلة واحدة أو يرفع مع الماسورة إذا كان بشفتين تتضمنان وقت دق الماسورة وتفتحان وقت صب الخرسانة ورفع الماسورة ... ويتحمل مثل هذا الخازوق من 40 إلى 50 طن

**-خازوق فرانكي:**

وهو عبارة عن عدة مواسير تدخل إلى بعضها البعض حتى يسهل لها الوصول إلى أعماق كبيرة داخل الأرض وقد يعمل كعب للخازوق من الخرسانة المسلحة ويترك في الأرض لمنع دخول مياه الرشح للمواسير ... ويستعمل طريقة القاعدة المتسعة في قاع الخازوق ويتحمل هذا الخازوق من 50 إلى 80 طن

**-خازوق فيبرو:**

وهو عبارة عن ماسورة من الصلب قطرها 40 سم لها كعب مخروطي منفصل بشفة وتدق هذه الماسورة إلى الأرض الصالحة للتأسيس ثم يزال الكعب ويوضع في ماسورة التسليح المطلوب ثم تصب الخرسانة فيها وترفع وتخفض الماسورة حوالي 80 مرة في الدقيقة مما يدمك الخرسانة في الخازوق – ويتحمل هذا الخازوق حوالي 60 طن وهو صالح للأراضي ذات التربة الرخوة

**-خازوق سترونج:**

هذا الخازوق يشبه إلى حد كبير خازوق سمبلكس إلا أن الكعب السفلي يعمل من الخرسانة المسلحة المغطاة بكعب من الصلب حيث تصب الخرسانة داخل الماسورة وتدق بقوة حتى تفصل الكعب السفلي وتكون قاعدة متسعة أسفل الخازوق... ويتحمل هذا الخازوق من 25 إلى 30 طن. وبجانب أنواع الخوازيق المذكورة سابقاً يوجد أنواع أخرى تعمل بنفس الطريقة. ولكن بقوة تحمل أكبر مثل خازوق مونوبلكس ويتحمل 50 طن وخازوق دوبلكس ويتحمل 60 طن وخازوق تربلكس ويتحمل 75 طن وخازوق كوتربلكس ويتحمل 90 طن.

**-خازوق أندر ريمد:**

يستعمل هذا الخازوق في الأراضي الطينية السوداء وبعض الأراضي ذات التربة الغير مستقرة والتي تتشقق من اختلاف الفصول الأربعة عن طريق زيادة ونقصان الرطوبة في مكونات التربة. لذلك تعتبر هذه التربة خطرة جداً في التأسيس عليها للمباني. وفي حالة ضرورة البناء عليها يجب الوصول لأساس المبنى إلى عمق في التربة بحيث يكون تأثير اختلاف الفصول على التربة يكاد يكون منعدماً مع استعمال مثل هذه الخوازيق في التأسيس... وتكوين هذا الخازوق بسيط حيث يعمل حفرة بواسطة المثقب البريمي للعمق المطلوب ويستعمل جهاز الاندر ريمنج لتوسيع قاع هذه الحفرة وذلك لعمل القاعدة المتسعة للخازوق – ويمكن عمل أكثر من قاعدة متسعة في الخازوق الواحد.

ثانياً: خوازيق تعمل من مواسير مفتوحة بدون كعب ثم تفرغ داخلها الخرسانة وقد يبلغ قطر الماسورة 40 سم كما يبلغ متوسط البئر الخرساني الذي تخلفه من 12 إلى 15 متر تبعاً لمنسوب الأرض الصالحة للتأسيس ومن أنواع هذه الخوازيق الأتي:

**-خازوق ستراوس:**

وهو يشبه إلى حد كبير خازوق سمبلكس السابق شرحه إلا أن ماسورة الخازوق في هذه الحالة تدق بدون كعب. وعلى ذلك ترفع الأتربة من داخل الماسورة بواسطة أجهزة خاصة ثم تصب فيها الخرسانة وتدمك... وقد يعمل هذا الخازوق بطريقة أخرى في الأرض الطينية وذلك بحفر البئر بواسطة المثقب البريمي إلى أن يصل للأرض الصالحة للتأسيس ثم وضع تسليح الخازوق فيها وصب الخرسانة عليه ويتحمل هذا الخازوق من 20 إلى 25 طن.

**-خازوق كميرسول:**

يعمل بئر قطر حوالي 80 سم بمندالة مخروطية تسمى حفار حتى يصل إلى الأرض الصالحة للتأسيس ثم يدق قاع البئر جيداً بمندالة مستديرة تسمى الدكاكة ثم يملأ البئر بالخرسانة بنسبة 1 أسمنت : 5 رمل : 10 : دقشوم وتلك كل طبقة بمندالة تسمى البطاطة. ويتحمل هذا الخازوق من 80 إلى 120 طن.



**-خازوق ولفشونزر:**

يدق ماسورة قطر حوالي 30 سم 40 – سم حتى الطبقة الصالحة للتأسيس ثم ترفع الأتربة التي بداخلها ويوضع حديد التسليح بها وتغطي فتحتها العليا بإحكام مع ترك فتحات بها لتوصيل الهواء المضغوط الذي يسيل داخل الماسورة فيطرده مياه الرش التي تكون داخلها. ثم تصب الخرسانة بنسبة 1 أسمنت 4: رمل : دقشوم وقد يحدث الهواء المضغوط اهتزازات أثناء رفع الماسورة بقوة فيموج السطح الخارجي للخازوق.

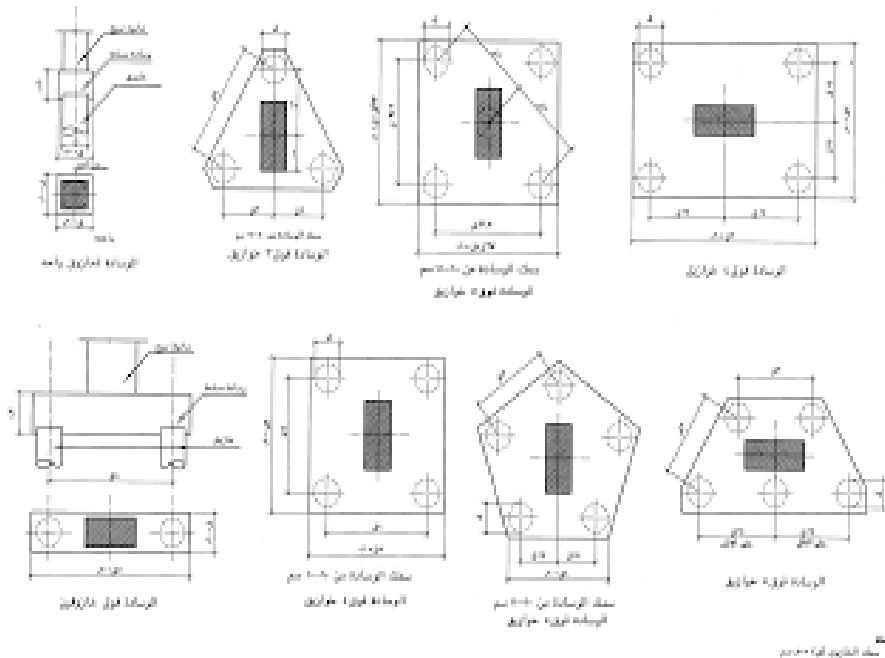
**-خازوق ريموند:**

ويتكون من رقائق اسطوانية داخل بعضها يتراوح قطرها بين 40-60 سم عند أعلى الخازوق وقطرها 20-28 سم عند أسفله ويدق بداخلها بواسطة ماندريل ويترك الرقائق الأسطوانية في التربة بعد ملئها بخرسانة الخازوق .

**الوسادات فوق الخوازيق :**

لكي تنتقل الأحمال المركزة في الأعمدة إلى الخوازيق الموزعة تعمل وسادات فوق رؤوس الخوازيق تصمم بحيث توزع الأحمال بالتساوي على الخازوق، وتأخذ هذه الوسادة فوق الخوازيق أشكالاً مختلفة حسب عدد الخوازيق التي تحتها وحمل العمود الذي فوقها |

ويحدد عدد الخوازيق اللازم تحت كل عمود بقسمة حمل العمود على حمل التشغيل للخازوق مع جبر الكسر ويراعى في توزيع الخوازيق حول الأعمدة أن ينطبق مركز ثقل مجموعة الخوازيق تحت العمود مع مركز الثقل الحمل على العمود، على أن يراعى في توزيع الخوازيق ألا تقل المسافة بين محاور الخوازيق عن ثلاثة مرات قطر الخازوق وفي بعض الحالات الخاصة تصل المسافة إلى مرتين ونصف قطر الخازوق .



### 3.5.2 أساسات الآبار الاسكندراني: Roman footing

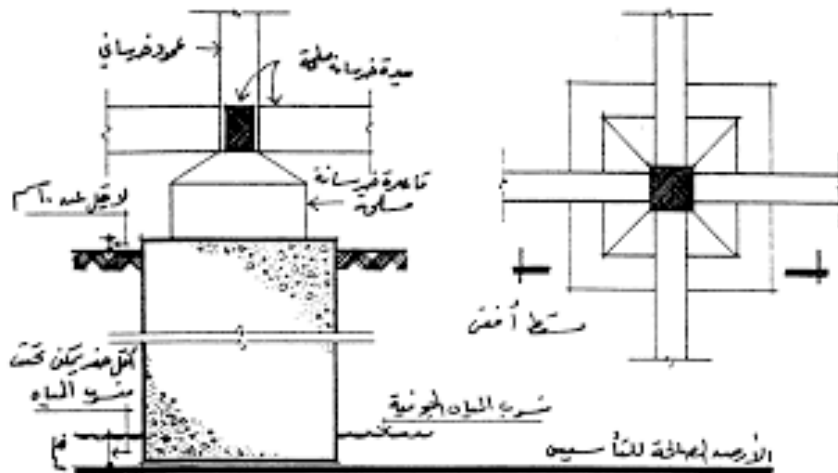
ترجع التسمية إلى استعمال هذا النوع من الأساسات في الإسكندرية منذ عهد اليونان عندما كانت امبراطورية الإسكندر الأكبر . وتعتمد نظرية التأسيس بهذا النوع على حفر آبار بمقاس لا يقل عن 80×80، متر (أقل مساحة يمكن للعامل أن يحفر بداخلها) وبعمق يتوقف على صلابة الأرض وعدم انهيار جوانبها ... وعلى عمق المياه الجوفية أيضاً . حيث قد يتم الحفر حتى الوصول لمنسوب 50 سم على الأقل تحت منسوبها... وتملأ هذه الآبار بالخرسانة العادية لتكوين قاعدة عميقة من الخرسانة العادية تحت القواعد المسلحة لأعمدة المبنى ... هذا وقد يصل عمق هذه القواعد إلى 12 متر أو أكثر في بعض الأحيان ... وعند تصميم الأساس بهذه الطريقة قد تهمل مقاومة احتكاك حوائط البئر مع التربة حوله نظير اهمال وزن البئر نفسه.

وتستخدم هذه الطريقة في المناطق التي توجد بها أتربة ردم أو أن تكون المياه الجوفية على بعد قريب من سطح الأرض . وفي حالة بعد منسوب المياه الجوفية عن سطح الأرض ينص على ضرورة سند جوانب البئر حتى لا تنهار طبقات الأرض الضعيفة وذلك لسلامة العمال داخل البئر عند حفره.

وتحفر هذه الآبار بعمال الحفر العاديين وقد يستعان بالستائر الخشبية أو الحديدية في حفرها في حالة اضرار اختراق أو غوص المياه الجوفية عند عمل تلك الآبار للوصول إلى الأرض الصالحة لتأسيس المبنى عليها.

ويراعى عند استخدام هذه الطريقة في التأسيس أن يتم التأكد من دقة وسلامة مقاييس البئر وذلك بإنزال إطار خشبي (أورنيك) على شكل صندوق أبعاده هي نفسها أبعاد البئر المطلوب تنفيذه ... كما يجب التأكد من نزح المياه الجوفية قبل صب الخرسانة العادية وأن يتم الصب على طبقات بارتفاع حوالي 50 سم لكل طبقة مع دكها جيداً بمندالة أو بالدك الأوتوماتيكي ... قبل صب الطبقة التي تليها

وتعتبر هذه الطريقة كثيرة الاستعمال في المباني الهيكلية حيث تعطى قوة تحمل تحت الأساسات تتوقف على نوع الأرض وقد تصل إلى 5 كج / سم<sup>2</sup> في بعض الأحيان . كما أن هذه الطريقة كثيرة الاستعمال نظراً لقلتها تكاليفها بالمقارنة بطرق التأسيس الأخرى كذلك لا تحتاج إلا لعمالة مدربة تدريباً بسيطاً.

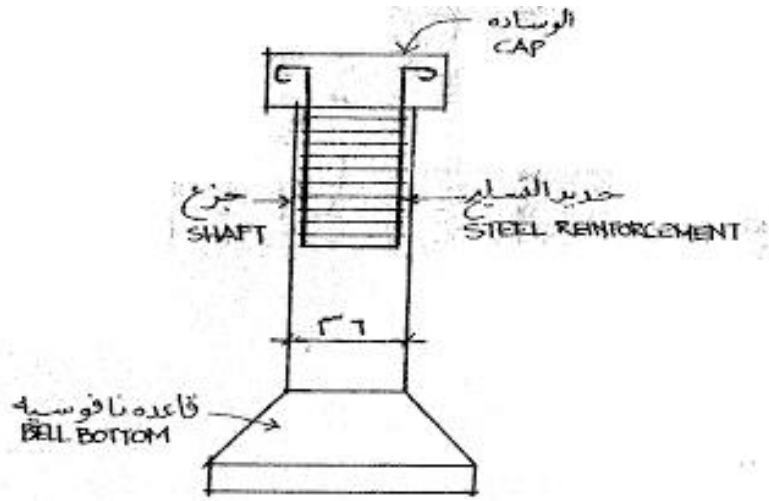


#### 4.5.2 أساسات القيسونات

وتستعمل هذه الأساسات في الكباري أو الأعمال البحرية أو المجارى المائية وقطرها أكبر من قطر الأساسات الخازوقية وتحتمل أحمال أكبر منها.

وقد يعمل هذا النوع من الأساسات بالخشب أو الحديد أو الخرسانة، وقد تشيد إما داخل غرفة تغطس في المياه عن طريق عمل ستائر مانعة للمياه حولها، وهذا النوع يسمى بالحجرة الغاطسة، أو قد تشيد حجرة عمل القيسونات من النوع مفتوح السقف أو فقفول السقف والذي يستعمل هواء مضغوط لدخول الحجرة التي تكون في هذه الحالة غاطسة بأكملها تحت الماء، ومن أمثلة ذلك عمل أساسات بغال الكباري تحت المياه.

وقد يكون أقل قطر للقيسون 60سم ويصب مع القاعدة الناقوسية في وقت واحد



#### 5.5.2 أساسات الستائر الخازوقية

وتستعمل مثل هذه الخوازيق لاستعمالات مختلفة وهي ليست مصممة لتحمل الأحمال الرأسية عليها ولكن استعمالاتها فقط كستائر مانعة تحت المياه الجوفية، وقد تسمى خوازيق التلويح ...

وتستعمل في الحالات الآتية:

- لتحمي ضفاف النهر.
- لتحمي الأساسات من نحر المياه.
- لتحمي جوانب الحفر من انهيار المياه.
- لتمنع دخول المياه داخل الحفر لزوم صب خرسانة داخل المياه.
- لصلب بعض المباني المجاورة لبعض المباني قبل الحفر.
- لتقوية جهد التربة.

## الفصل الثالث

### تنفيذ الاساسات العويقة " اسس الركائز"

### 1.3 تصنيف الاساسات :

#### 1.1.3 يمكن تصنيف الاساسات حسب العمق:

- اساسات سطحية لا يزيد عمقها عن 10 متر.
- اساسات عميقة (غير سطحية) تزيد عن 10 متر.

#### 2.1.3 تصنيف حسب الشكل:

- اساس منفرد (منعزل) وهي في معظم الأحيان تكون اساسات سطحية مصنوعة من الحجر او الخرسانة وهي اساس يحمل عمود واحد فقط.
- الاساس المشترك يحمل عمودين أو أكثر.
- الاساس المستمر يحمل جدار.

الاساسات المنفردة تصب الخرسانة المسلحة في الموقع نفسه ويكون مسبق الصنع ويتم ترسيبها فيما بعد، وفي معظم الأحيان تصب خرسانة النظافة بسمك 4-5 سنتيمتر قبل وضع الاساس ويقدر الاسمنت في الخرسانة حوالي 150 كيلوغرام في المتر المعكب الواحد، أما الخرسانة العادية تقدر ب 250 كيلوغرام في المتر المعكب الواحد علي الأقل للأساسات المنفردة بخرسانة غير مسلحة.

350 كيلوغرام في المتر المعكب الواحد بالنسبة المسلحة.

300 كيلوغرام في المتر المعكب الواحد للأساسات المنفردة بالخرسانة المدفونة تحت الماء.

الأوتاد عبارة عن اساسات عميقة يتم الوصول إليها بارتفاع التربة الصالحة للتأسيس عليها، ويكون اما من الخشب أو المعدن أو الخرسانة. تصنع الأوتاد الخشبية وتق بواسطة الات خاصة بعد وضع اطرافها بمخروط معدني يمنع التآكل عند الدق.

و تكون الأوتاد المعدنية فولاذية علي شكل اساس شكله يمكن دقها ووضع حفر الأبار وتصب الخرسانة من حولها.

كما أن الأوتاد الخرسانية تحفر بالات خاصة، حيث يوضع احينا قمصان معدنية حول الأوتاد عندما تكون التربة رطبة أي مشبعة بالماء، أيضا انزال هيكل التسليح المعدني وتصب خرسانة الوتر ويسحب القميص للحماية.

تزود كل من الأوتاد الخرسانية والمسبقة الصنع بقلانس مسلحة فوق الرؤس التي تتعرض للدق وهذا بالات خاصة تحمل الأجهادات الخاصة والناجمة عن ثقلها وحملها و حمولات المنشأة واقامة البناء.

ترتكز الرؤوس الحادة السفلية علي التربة الصالحة لتأسيس البناية وتحمل في غالب الأحيان عدة اوتاد متقاربة في حزمة علي شكل قبة وترتكز قاعدة المنشأة علي مجموعة حزم، تكون الأوتاد شاقولية و قليلا ما تكون مائلة.

الركائز هي من الاساسات العميقة تتكون من كتل الخرسانة تقوم بنقل ثقل المنشآت إلى التربة.

**3.1.3 الأساسات الخاصة**

هي أساسات تقام في المنشأة الضخمة مثل : ناطحات السحاب، المداخن العالية وليس لهذه الأساسات نوع خاص تحتاج في غالب الأحيان إلى تدعيم من قبل التربة، تثبتها يكون بالميلاط الاسمنتي أو الحصى كما تحتاج إلى دراسة معمقة للتربة وهذا جيولوجيا وهيدرولوجيا.

هذا النوع من الأساسات يكون في غالب الأحيان خليط من الأوتاد، الحصائر، الركائز، للأساسات.

**2.3 تقنية تنفيذ الأساسات**

تتضمن اعمال تحضيرية تتمثل في حفر الأبار وتدعيمها عندا اللزوم تتمثل في غالب الأحيان في ضخ الماء وعزل الأساس ونكتفي في بعض الأحيان بازالة التربة للوصول إلى العمق المناسب، وليكن عندما يكون منسوب التأسيس ظاهرا تحفر ابار مكشوفة دون أي تدعيم أو ابار مدعمة بالتصفح.

وليكن عندما تكون الأبار عميقة والتربة هشة وأيضا منسوب التأسيس تحت منسوب المياه فيمكن تدعيم جوانب الحفر بصفائح معدنية تثبت في الطبقات الكتيمة. ان الأساسات العميقة الاوتاد والركائز تصب وتدق في كل من التربة الجافة والتربة المبللة التي من غير الممكن اجراء حفر من حولها وكذلك التربة العادية. اما عندما تكون التربة حصوية هنا يتم للجوء الي مثاقب الية أو مثاقب دورانية وفي بعض الأحيان تستعمل المتفجرات والالات خاصة لحفر الاوتاد والركائز.

**1.2.3 اشكال التأسيس**

هناك علاقة بين منسوب التأسيس والطبقة الصالحة التي هي الطبقة التي تحقق الشروط الاربعة وهي المتانة، الاستقرار، الثبات، التوازن، وهذه العلاقة تحدد شكل التأسيس التي تنقسم الي ثلاثة اقسام:

- التأسيس المباشر على تربة صالحة
- منسوب التأسيس أعلى من منسوب المياه الجوفية.
- التأسيس الغير المباشر على التربة الصالحة

في هذه الحالة الأساسات تكون عميقة جدا وغالبا ما تكون في المنشأة البحرية مثل:كاسرات الأمواج، الأرصفة الشاطئية وتكون الركيزة فوق تربة سطحية.

- التأسيس على تربة غير صالحة

هناك اشكال خاصة في الاوتاد والركائز والتي تكون أحيانا مسننة الجوانب وهي ذات اشكال كبيرة تقاوم الحمولات.

**2.2.3 حماية الأساسات**

ان المياه الجوفية هي من أكبر مشاكل الأساسات وهذا عندما تحتوي على مواد كيميائية تؤثر علي فولاذ الخرسانة مع جريانها بانجراف التربة من تحت الأساس، ولذا نستعمل خرسانة خاصة لمقاومة التأثيرات.

الحل يمكن حماية الأساس بصفائح معدنية أو ترصيف الصخور حول كتلة التأسيس وتقام شبكة تصريف المياه في حالة الأساسات العميقة وكذا توضع مواد عازلة لمنع التسرب.

المنشآت ذات الأساسات العميقة، المنشآت على المنحدرات التي يمكن مع مرور الوقت بتعرية الأساس بسبب جريان الماء و حدوث فجوات يقام جدار جدار الاستناد من الخرسانة المسلحة.

المناطق الشديدة البرودة يؤدي فيها إلى تجمد الماء في التربة الرطبة التي تميّعها عند ارتفاع في درجة الحرارة إلى حدوث تغيرات كبيرة في استقرار التربة ويمكن حماية الأساس بواسطة وضع الميلاط الأسمنتي في معظم الأحيان.

### 3.2.3 تدعيم الأساسات

الأساسات تكون في حاجة إلى تدعيم عند القيام بأعمال حفر عميقة وفي غالب الأحيان يتم تبديل الأساسات بناء قائم أو تقويتها وهذه العملية في غاية التعقيد تحتاج إلى دقة وخبرة كبيرة وغالية التمن.

تحمل المنشآت علي الأساسات مؤقتة جانبية ويتم تنفيذ الأساسات وربطها بهياكل المنشآت لكن القليل ما يتم اللجوء الي هذا الحل.

### 4.2.3 اشتراطات الامان الواجب توافرها في الاساسات العميقة :

يتضمن هذا الجزء الحد الأدنى لاشتراطات الأمان الواجب توافرها في الأساسات العميقة ولقد روعي في وضعه أن يغطي بالدرجة الأولى جميع الإنشاءات ذات الاستخدامات المدنية العادية في مجالات الإسكان والبنية الأساسية والصناعة وما إلى ذلك ومن ثم فهذه الاشتراطات قد لا تغطي متطلبات التشغيل السليم أو الأماكن في المنشآت ذات الطابع الخاص مثل منشآت الطاقة الذرية أو منشآت التحصين العسكري وما يماثلها كذلك روعي في إعداد هذه الاشتراطات ملائمتها لمعظم أنواع تراكيب التربة في مصر والمنطقة العربية المجاورة وكذلك ملائمتها لمستويات الاستيعاب والممارسة لتقنيات تنفيذ هذا النوع من الأساسات في هذه المنطقة في الوقت الحالي . ويقتضي الأمر في حالة التصدي لأحد أنواع المنشآت ذات الطابع الخاص أو لتراكيب غير عادية التربة اتخاذ إجراءات الأمان التي تتطلبها هذه الحالات بالإضافة للاشتراطات الواردة في هذا الجزء .

### 5.2.3 مجال تنفيذ الاساسات العميقة :

الأساسات العميقة هي الأساسات ذات العمق الكبير ، ويقصد بعمق الأساس أدنى مسافة بين مستوى التأسيس والمنسوب النهائي لسطح الأرض وفي حالة الأساسات العميقة تكون نسبة عمق الأساس إلى طول ضلعه الأصغر أكبر من ثلاثة وبحيث لا يقل عمق الأساس عن 4متر وعادة يختار المصمم هذا العمق الكبير للوصول إلى طبقة تأسيس قوية وغير قابلة للانضغاط بدرجة تؤثر على سلامة المنشأ .

## 6.2.3 التعريف بأجزاء الاساسات العميقة :

نورد فيما يلي تعريفات للمصطلحات المستخدمة في مجال الاساسات العميقة .

- هويس هوائي Air Lock

حجرة انتقال تستعمل في أعمال الهواء المضغوط (انظر القيسونات) لهذه الحجرة بابان واحد يفتح على الهواء الطلق وآخر متصل بفراغ الهواء المضغوط قد تملأ الحجرة بالهواء المضغوط أو يخفض هذا الضغط حتى يماثل الضغط الجوي العادي ليسمح بمرور العمال والمواد إلى أو من فراغ العواء المضغوط مع المحافظة على قيمة الضغط في هذا الفراغ الأخير .

- سندان Anvil

الجزء الذي يتلقى دقات الشاكوش المدارة بالطاقة وينقله إلى الخازوق .

- فوران (أثناء تنفيذ الاساسات الخازوقية) Boiling

ظاهرة اندفاع حبيبات التربة داخل تجويف ماسورة التنقيب من أسفل إلى أعلا نتيجة لإندفاع الماء من التربة تحت تأثير وجود فرق في منسوب المياه خارج وداخل الماسورة .

- وسادة Dolly, Hammer Cushion

وسادة من خشب صلد أو مادة أخرى مناسبة موضوعة فوق أو داخل طربوش الدق "Driving cap" أو الخوذة "helmet" لتلقى ضربات شاكوش الدق .

- طربوش الدق أو الخوذة Driving cap helmet

خوذة حديد مؤقتة توضع فوق رأس الخازوق الحديد أو ماسورة الدق أو الخازوق سابق الصب لتوزيع الدق ولتقليل التلف الحادث لرأس الخازوق أو الماسورة أثناء الدق .

- سقوط أو مشوار Drop or Strook

- مسافة سقوط الدقاق "ram"



- شاكوش حر السقوط Drop hammer

معدة تحتوي على ثقل عادة معدني يرفع بونش ويسمح بسقوطه حرا (تحت تأثير الجاذبية فقط)

- دلائل Guides

قطاعات حديدية تركيب على قائم ماكينة الدق أو الحفر لتوجيه شاكوش الدق أو الخازوق أو البريمة أثناء الدق.

- أثقال تحميل Kentledge

هي أثقال تستعمل لإضافة حمل مؤقت لوحدات المنشأ مثل الأتقال التي تستخدم أعلى القيسونات للمساعدة في تغويصها أو كحمل ميت في اختبارات التحمي وتكون عادة من كتل الحديد أو الخرسانة .. الخ .

- قائم الماكينة Leader

يتكون من قطاعات حديدية يثبت بها دليل الشاكوش أو الخازوق أو البريمة لتحديد مسارهم أثناء التنفيذ .

- حشو Packing , Pile Cushion

وسادة من مادة مرنة (قادرة على امتصاص الصدمات والعودة إلى شكلها الأصلي) محتواه بين الخوذة "helmet" ورأس الخازوق لتقليل الإتلاف المحتمل حدوثه لرأس الخازوق أثناء الدق .

- اختراق Penetration

المسافة التي تخترقها أداة الجس أو القيسون أو الأساس العميق .. الخ مقاسة من منسوب سطح الأرض .

- هامة الخازوق أو الخوازيق Pile Cap

كتلة خرسانية مسلحة تصب فوق رأس الخازوق أو مجموعة الخوازيق لتنقل الحمل من المنشأ إلى الخازوق أو مجموعة الخوازيق .

## • دقات - مطرقة ram

جزء الشكوش المتحرك صعودا وهبوطا لإحداث الجهود الديناميكية للدق .

## • هبوط مناعة (اختراق) Set ( refuse)

المسافة الصافية التي يخترقها الخازوق داخل الأرض مقابل دقة واحدة من دقات الشكوش .

## • كعب الخازوق Shoe

قطعة من الحديد تصنع عادة من الصلب أو الحديد الزهر وتثبت في الطرف السفلي للخازوق أو ماسورة الدق لتسهيل اختراق الخازوق أو الماسورة للأرض .

## 3.3 استخدامات الأساسات العميقة

تستخدم هذه الأنواع من الأساسات عادة عندما تكون الطبقات الملائمة للتأسيس على عمق كبير من سطح الأرض وتكون جميع الطبقات التي تعلوها غير صالحة للتأسيس عليها لأنها لا تفي بمعاملات الأمان المطلوبة من ناحية الإجهادات أو الهبوط للمنشأ أو التجهيزات التي سيجوئها كما تستخدم الأساسات العميقة عندما تتطلب الدراسات الاقتصادية ذلك كما في حالة تعذر تنفيذ أساسات ضحلة لما يستتبعه ذلك من تخفيض منسوب المياه الأرضية لأعماق كبيرة وما يتبع ذلك من مشاكل أيضا لضمان سلامة اتزان المبنى في المستقبل في المواقع المعرضة طبقاتها العلوية للنحر أو للتطهير أو الحفر وقد تستخدم الأساسات العميقة أيضا لضمان سلامة واتزان المباني المجاورة وفي حالات المنشآت التي تحتاج في تصميمها لضغط تربة جانبي لإتزانها .

## 1.3.3 المفاضلة بين الأساسات العميقة والأساسات الضحلة

قبل اتخاذ قرار باستخدام أي من أنواع الأساسات العميقة يجب عمل دراسة شاملة للتأكد من أنه لا يمكن التأسيس على أي من أنواع الأساسات العميقة يجب عمل دراسة شاملة للتأكد من أنه لا يمكن التأسيس على أي من أنواع الأساسات الضحلة ذلك لأن تكاليف الأساسات العميقة غالبا ما تزيد من تكاليف الأساسات الضحلة علاوة على الصعوبات التي تصاحب تنفيذ الأساسات العميقة .

## 2/1 أنواع الأساسات العميقة

تتضمن الأساسات العميقة الأنواع التالية :

## الخوازيق - القيسونات - الدعائم - الآبار الاسكندراني .

## 1/2/1 الخوازيق

هي عناصر إنشائية نحيفة ذات كفاءة تحميل محوري عالية عادة ماتزيد نسبة طولها إلى قطرها عن حوالي عشرة، وتتراوح أقطارها من 0.3 متر إلى 1.50 متر أو أكثر وأطوالها من 4متر فأكثر وقد تصل في بعض الحالات الخاصة إلى 60.00متر ويلزم لتنفيذها عادة معدات ميكانيكية مختلفة والخوازيق أما سابقة التصنيع تثبت في التربة بالإختراق (دق - برم - ضغط) أو تنفذ في مكانها بوسائل الحفر والتفريغ أو الدق .

## 2/2/1 القيسونات

هي أساسات إسطوانية - أو صندوقية ذات خلية واحدة أو عدة خلايا تتميز بمقاساتها الكبيرة تصنع جزئيا أو كليا خارج مكان التأسيس وتثبت في مكانها بالتغويص والحفر تركز عادة تحت منسوب المياه الجوفية أو تحت قاع المسطحات المائية وبيت الحفر وتنفيذ أجسام هذه القيسونات داخل غرف مفتوحة أو ومغلقة قد تكون مزودة بإمكانية التحكم في ضغط الهواء داخلها .

## 3/2/1 الدعائم

أساسات لها مقاسات كبيرة تنفذ بالحفر اليدوي أو الميكانيكي ولكن بدون تغويص وتكون بغلاف أو بدونه قد يجفف المكان حولها وتنفذ داخل شدات كما في دعائم الكباري تصنع من كتل حجرية قوية أو خرسانية عادية ذات كفاءة خاصة أو خرسانة مسلحة .

## 4/2/1 الآبار الاسكندراني

هي عناصر إنشائية تنفذ منسوب قاع القواعد المسلحة وعادة ما تقل نسبة طولها إلى قطرها أو مايكافنه عن حوالي عشرة تستعمل محليا في المناطق الجافة (عدم وجود مياه أرضية) ينفذ حفر البئر يدويا وبدون سند للجوانب إلا نادرا . يملأ جسم البئر باستعمال خرسانة عادة فقيرة أو رمل مثبت أو طبقات مدكوكة من الرمل والزلط وعادة لاتقل أقطارها عن 1.5 متر .

**الآبار الإسكندراني: Roman footing**

هي عبارة عن قاعدة أسطوانية ممتدة أسفل العمود إلى عمق يصل إلى طبقات التربة القوية تستخدم الآبار الإسكندراني عندما تواجه تربة غير صالحة للتأسيس وهي إما تربة انحدارية وانهيارية (عندما تصل إليها المياه بأنها تتفكك وتتهار - وتتهار المباني فوقها والمياه قد تأتي من الصرف الصحي ورش الحدائق وتسرب المياه من المواسير) أو انتفاشية (نوع من الطين حبيباته رفيعة صلب وقوى عند الجفاف ولا يمكن حفره وعند التعرض للمياه يصبح طرياً وينتفش وذلك يؤدي إلى رفع المباني وبالتالي (1) حدوث شروخ في المباني (2) صعوبة إغلاق وفتح الأبواب والشبابيك نتيجة رفع عمود أكثر من عمود نتيجة وجود المياه.

وهكذا فإن هذه التربة الغير صالحة للتأسيس تؤدي إلى حركة في الهياكل وتشوه في الفتحات ولذلك تلجأ للآبار البعد عن هذه الطبقة.

- يتم رش المياه على التربة ثم يتم الحفر ويتوالى رش المياه والحفر حتى نصل إلى الطبقة الرملية او الصخرية ثم يتم صب خرسانة عادية ويتم تركيب قاعدة منفصلة من الخرسانة المسلحة على بعد 2 متر من سطح الأرض .
- نلاحظ مما سبق أن المياه تمثل أكبر خطر على الأساسات والمباني لذلك لابد من دراسة سلوك التربة الجافة عند مهاجمتها بالمياه أثناء عملية فحص التربة.

**5/2/1 اختيار نوع الأساس العميق المناسب**

عند ملائمة حالة تربة التأسيس لأكثر من نوع من الأنواع المذكورة في البند 2/1 من هذه الاشتراطات ، تكون المفاضلة عادة لاختيار النوع الأكثر اقتصادا في التكاليف وفي فترة التنفيذ وعموما تكون الأساسات الخازوقية ذات الأقطار العادية أي من 300مليمترا إلى 600مليمترا أكثر ملائمة في حالات الأساسات ذات الحمولات الخفيفة نسبيا والكثيرة العدد بينما يكون التأسيس على خوازيق التنقيب ذات الأقطار الكبيرة (أقطارها أكبر من 600مليمترا) أو القيسونات والدعائم - أكثر ملاءمة للحمولات العالية القيمة والقليلة العدد مثل منشآت الكباري الرئيسية ذات البحور الكبيرة .

**3/1 الأساسات الخازوقية****1/3/1 مقدمة**

. تطبق هذه الاشتراطات على جميع أنواع خوازيق الاختراق (الدق - الضغط - البرم) أو التنقيب (الحفر - التفريغ) بموادها المختلفة وطرق تنفيذها المتعددة والمذكورة في هذه الاشتراطات وفي حالة التعرض لاستعمال أنواع أخرى غير المذكورة في هذه الاشتراطات فيجب أن يطبق عليها منها مايلئمها بقدر الإمكان.

. الوظيفة الأساسية للخوازيق هي نقل الحمل إلى الطبقات السفلى القادرة على الحمل بمعامل أمان كاف، وبحيث لا تخل قيم الهبوط المناظرة لحمل التشغيل بوظائف المنشأ وتكتسب الخوازيق قدرتها على الحمل من تضامن مقاومة الاحتكاك على طول جوانبها مع مقاومة الارتكاز عند قواعدها أي نقط ارتكازها - وتسود مقاومة الاحتكاك للخوازيق المنفذة في طبقات الطين والطيني

بينما تسود مقاومة الارتكاز للخوازيق التي تنتهي في أو تتركز على طبقة قوية مثل الزلط - الرمل الكثيف - الطين الصلب - الصخر .

. وفي بعض الأحوال - خلاف نقل الحمل إلى الطبقات السفلى - تستخدم خوازيق من الرمل أو الزلط وذلك بغرض زيادة قدرة تحمل التربة للتأسيس عليها بالأساسات الضحلة أو بغرض الإسراع بإنضغاطية التربة الطينية أو بغرض معالجة بعض أضرار التربة القابلة للانتفاش وتنفيذ هذه الخوازيق عادة بعمل ثقب داخل الأرض وملئه برمل أو زلط ذي تدرج مناسب للغرض من استخدام الخوازيق .

### 2/3/1 الدراسة والفحص والعمل بالموقع

يجب أن يسبق عمليات تصميم وتنفيذ الأساسات الخازوقية استكشاف شامل للموقع يتضمن مايلي :

#### 1/2/3/1 فحص الأرض

تتم عمليات فحص الأرض المخصصة للمشروع طبقا للتوصيات الخاصة " بدراسة الموقع " والواردة في الجزء الأول من هذا الكود بواسطة متخصصة وذوي خبرة مع إعداد تقرير خاص بذلك طبقا للمصطلحات المعتمدة تؤخذ الجسات في موقع العمل مع إلحاقها باختبارات الإختراق المناسبة كلما أمكن ذلك كما يجب أن تتضمن الجسات بيانات كافية لاستكشاف وتحديد طبيعة التربة حول وأسفل الخوازيق المقترحة

وخاصة بالنسبة للطبقات التي يبدو أنها تساهم بوضوح في تحديد سعة التحميل المأمون وذلك لتوفير البيانات التالية :

- . قطاعات جيولوجية توضح مسار الطبقات الرئيسية وما إذا كان هناك عوائق مدفونة داخل الطبقات .
- . نتائج اختبارات كافية لتقدير معاملات المقاومة القصوى للقص والتضاغط للطبقات الرئيسية للتربة .
- . تحديد امتداد طبقة ارتكاز الخازوق المحتملة إن وجدت ، وفي حالة الطبقات الصخرية فإنه يجب التأكد من استمرارية الصخر لمسافة كافية أسفل نقط ارتكاز الخوازيق وتحديد ما إذا كان سطح الصخر مستويا أو مائلا أو غير منتظم وكذلك سمك طبقة الصخر ضعيفة التماسك إن وجدت والتي يجب أن تخترقها الخوازيق .
- . تقدير مقاومة الإرتكاز عند قاعدة الخازوق أي نقطة ارتكازه وكذلك مقاومة الاحتكاك على جوانب الخازوق منفردتين وعلى أعماق مختلفة في الموقع - وذلك عندما لا تسمح حالة التربة باستعمال خازوق ارتكاز على عمق اقتصادي .
- . يجب تعيين حدود الطبقات المتتالية بدقة كافية في حالة خوازيق الإرتكاز التي تنتهي في طبقة من الرمل الكثيف أو الزلط .

. تحديد مناسب المياه الأرضية والطبقات المختلفة الحاملة لها وإجراء التحاليل الكيميائية اللازمة لتعيين العناصر المضرة الموجودة في أي من المياه الأرضية أو التربة والتي قد تؤثر في مادة الخازوق وذلك لعمل الاحتياطات الخاصة والواجبة في مثل هذه الظروف .

. أن يحدد بعناية تامة وجود أي خطوط رئيسية للغاز أو المياه أو كابلات الكهرباء أو أي نوع من الخدمات التي قد تضار أو تدمر أو تسبب أخطارا أو وجود أي عوائق لعمليات تنفيذ الخوازيق مثل منشآت تحت الأرض أو أساسات قديمة - وذلك أما من الخرائط الخاصة بهذه الخدمات أن وجدت أو باتباع وسائل حفر مؤمنة .

. فحص الموقع من حيث طبوغرافيته - حدوده - جيرانه - أقرب مصدر متاح للكهرباء أو الماء والتي تعتبر من أهم العوامل التي تحدد أكثر أنواع الخوازيق ملائمة للموقع .

. فحص الموقع من حيث ملاءمته للتشوينات المطلوبة لأنواع المقترحة من الخوازيق حيث يجب تجنب تشوين معدات ثقيلة فوق تربة رخوة أو استعمال معدات تحتاج إلى ارتفاع كبير في أماكن مسقوفة (محدودة الارتفاع) .

### 2/2/3/1 فحص المنشآت المجاورة

يجب أن يتضمن الفحص المبدئي للموقع تقييما وافيا لحالة المباني المجاورة - إذ أن اختيار أي نوع من أنواع الخوازيق قد يتحدد بالتأثيرات التي يمكن أن يحدها تنفيذ هذا النوع على المباني المجاورة ويتم هذا التقييم عادة بفحص المنشآت المجاورة ومعرفة نوعية أساساتها وربما بدراسة السجلات الخاصة بها وقد يستدعي الأمر عمل حفر تجريبية لاستكشاف طبيعة ونوعية تلك الأساسات مع تسجيل أي إشارة عن حدوث هبوط أو انهيار أو انزلاق سابق قد يكون حدث لها أو لأي منها لأهمية ذلك في تقييم الوضع .

### 3/2/3/1 خوازيق الاختبارات الأولية

في كافة المنشآت الهامة المقامة على خوازيق يجب تخطيط برنامج اختبارات أولية للخوازيق يشمل اختبارات مقاومة الاختراق واختبارات التحميل (بند 6/3/4) بناء على بيانات استكشاف وفحص الموقع السابق إجراؤه .

يجب أن تصنع خوازيق الاختبارات الأولية من نفس المادة وبنفس أبعاد خوازيق التشغيل المزمع استخدامها بنفس وسائل ومعدات التنفيذ وذلك لإمكانية استنتاج سلوك خوازيق التشغيل كما يتبع في اختبارات تحميل الخوازيق الأولية - نفس الخطوات المتبعة في اختبارات تحميل خوازيق التشغيل والواردة في بند (9/3/4) وفي بعض الحالات قد يتطلب الأمر تحمي لخوازيق الاختبار الأولية حتى حمل الإنهيار .

### 4/2/3/1 العمل بالموقع

يجب إعداد خريطة مساحية مفضلة للموقع في المراحل المبكرة موضحا عليها العوائق المختلفة فوق أو تحت سطح الأرض (مثل : أساسات قديمة - مواسير مياه - كابلات كهرباء .. الخ) بالإضافة إلى ذلك تعد خريطة طبوغرافية للموقع عند وجود تباين كبير في مناسيب سطح الأرض وفي حالة وجود أي عوائق تتداخل مع العمل يجب إزالتها إن لم يكن تفاديها .

قبل البداية في التنفيذ الفعلي للأساسات يجب عمل اختبار لقدرة تحمل الطبقة السطحية من التربة - حيث يجب تدعيم الطبقة السطحية الضعيفة أو استبدالها بطبقة مناسبة ذات سمك كاف (من الدقشوم مثلا) حتى لا تسبب مشاكل أثناء عمل المعدات .

### 3/3/1 أنواع الخوازيق

تصنع الخوازيق غالبا من الخرسانة أو الحديد أو الخشب وقد تحتوي قطاعاتها أو أطوالها على أكثر من مادة من المواد السابقة وتنتقل الخوازيق الأحمال المنقولة إليها من المنشأ إلى التربة بواسطة الاحتكاك حول جسم الخازوق أو الارتكاز أسفله أو في معظم الأحيان بواسطة الإثنيين معا وهناك طريقتان تقليديتان للتنفيذ .

أ - طريقة الإزاحة بالإختراق (بالدق - بالضغط - المبرم) وتشمل خوازيق إزاحة (خوازيق مصمتة أو مجوفة ومغلقة بسده أو كعب) وخوازيق إزاحة جزئية (قطاعات صلب مدرفلة - مواسير أو قطاعات مجوفة مفتوحة الطرفين) التي تتيح للتربة الدخول بحرية داخل تجويف الخازوق أثناء عملية الإختراق .

ب - طريقة التثقيب (التفريغ) التي لاتحدث في معظم الأحوال أي إزاحة للتربة وعادة تقسم أنواع الخوازيق من واقع طريقة تنفيذها .

### 1/3/3/1 خوازيق الإزاحة المنفذة بالإختراق (بالدق أو بالضغط أو بالبرم)

#### 1/1/3/3/1 الخوازيق الخشبية

يندر استعمال الخوازيق الخشبية كأساسات للمباني في مصر حاليا ولكن قد تستخدم في أعمال الدمسات أو كدعامات لحماية المنشآت المائية وعادة تصنع في قطاعات مربعة أو مستديرة وقد يكون القطاع منتظما أو مسلوبا .

ويجب أن يكون جسم الخازوق خاليا من جميع العيوب التي يمكن أن تؤثر على متانة الخازوق وتحمله ويتوقف عمر الخازوق على الوسط الذي يخترقه ففي، حالة اختراقه لتربة ويكون كامل طول الخازوق تحت منسوب المياه العذبة فإنه يعيش لسنين طويلة أما في حالة امتداد الخازوق فوق سطح المياه فإنه يكون عرضة للتآكل ويجب معالجته حتى لا يقل عمره عن عمر المنشأ الذي يحمله أو يحميه .

وفي حالة استعمال الخوازيق في المنشآت المائية فإن جسم الخازوق يكون معرضا للتلف من جراء تعرضه لهجوم الأحياء المائية أو الحريق ولذا يجب حمايته بالمعالجة المناسبة بالدهان أو الحقن فإذا تمت المعالجة جيدا فإن عمر الخازوق يزيد إلى

عشرات السنين ويجب فحص الخوازيق الخشبية عند اختيارها وقبل معالجتها واستبعاد الخوازيق التي يظهر بها عيوب ، كما يفضل إلا تقل نسبة الرطوبة بها عن 20% وألا تزيد عن 50% وفي حالة صعوبة الدق في الأراضي الصلبة ، فيمكن عمل حفر مسبقة لتسهيل عملية الدق . ولايجوز استعمال الخوازيق الخشبية تحت منشآت تنبعث منها الحرارة الشديدة مثل الأفران حيث أن عمر الخوازيق الخشبية حساس للحرارة .

ويراعى في تنفيذ الخوازيق مايلي :

1 - أن يتراوح أبعاد قطاعاتها من 150مليمتراً إلى 500مليمتراً (قطر الدائرة أو الضلع للمربع) وقد يصل طول الخازوق منها إلى 20متراً ويكون قطاعها منتظماً أو مسلوباً إذا كانت الخوازيق دائرية المقطع وجب ألا يقل قطرها عن 150مليمتراً عند أسفلها وعن 280مليمتراً على بعد 600مليمتراً من قمتها بعد إزالة الأجزاء الزائدة منها بعد دقتها . أما إذا كانت الخوازيق مربعة المقطع وجب ألا يقل مقطوعها عن 250×250مليمتراً في كامل طولها .

2 - أن يكون خشب الخوازيق من النوع الجيد مثل الخشب العريزي وبحيث يقاوم المؤثرات التي قد يتعرض لها .

3 - يجب ألا تتعدى الإجهادات في مقطع الخازوق الناتجة عن الدق أو عن التحميل جهد التشغيل المسموح به لنوع الخشب المستعمل وفقاً للجدول التالي مع مراعاة تأثير خاصية الإنبعاج إن وجدت .

نوع الخشب المستعمل كخازوق		جهد التشغيل المسموح به في الضغط في اتجاه الألياف
		ميغانيوتن / م <sup>2</sup>
العريزي (pitch pine) أو مايمائله	4	(كجم / سم <sup>2</sup> ) (40)
البلوط (oak) أو مايمائله	5.4	(54)

4 - تورد الخوازيق للموقع بأطوال تزيد على الأطوال المقدره على ضوء الجسات وخوازيق التحربة بما لا يقل عن 500مليمتراً، وبعد دقتها تزال منها الأطوال الزائدة أو التي تكون قد تأثرت بالدق .

جدول (1 - 2) تأثير خاصية الإنبعاج Buckling على الحمل المسموح به للخوازيق التي تعمل كأعمدة



معامل تخفيض الحمل المسموح * به نتيجة لإنبعاج الخوازيق التي تعمل كأعمدة				نسبة الطول الفعال أقل نصف قطر للحركة التدويمية
52 صلب	37 صلب	خرسانة مسلحة	خشب	Effective length
				Radius of gyration (r)
1.000	1.00	-	1.00	صفر
0.940	0.95	-	0.98	10
0.875	0.89	-	0.95	20
0.815	0.84	-	0.93	30
0.750	0.78	-	0.89	40
0.685	0.73	1.00	0.82	50
0.625	0.68	0.88	0.72	60
0.565	0.62	0.76	0.61	70
0.500	0.57	0.67	0.50	80
0.435	0.51	0.59	0.41	90
0.375	0.46	0.52	0.34	100
0.325	0.41	-	0.28	110
0.280	0.36	-	0.24	120
0.245	0.32	-	0.21	130

\* الحمل المسموح به = معامل الإنبعاج × الجهد المسموح به بإهمال الإنبعاج × مساحة مقطع الخازوق .

5- يجب أن يزود أسفل الخازوق بكعب مدبب من الحديد أو الصلب وأن يوضع طوق من الصلب حول رأس الخازوق للمحافظة عليه أثناء الدق .

6 - يمكن زيادة طول الخازوق الخشبي بوصله بأطوال أخرى من نفس المقطع على أن تعمل الوصلة من قطاعات معدنية أو خشبية بمقاسات مناسبة بحيث تتحمل الإجهادات التي تتعرض لها بأمان .

### 2/1/3/3/1 الخوازيق الحديدية

تشمل الخوازيق التي يكون قطاعها المنقول إليه الأحمال من الحديد فقط مثال ذلك قطاع (H) القطاع المستدير (ماسورة مفتوحة أو مسدودة من نهايتها السفلى) - القضبان - القطاع المربع أو المستطيل .. الخ . وتشمل كذلك الخوازيق البريمية ولهذه الخوازيق متانة إنشائية عالية ويمكن لحامها قبل أو أثناء التنفيذ والوصول بأطوالها إلى قيم كبيرة ولكن من عيوبها أنها تتعرض للصدأ ومن ثم التآكل خصوصا الجزء من الخازوق الذي يلي الهامة مباشرة عندما تكون التربة مفككة غير متماسكة أو في الجزء من التربة قرب الحد الفاصل بين الماء والهواء .

#### أ - خوازيق الصلب المدرفلة

تكون قطاعات هذه الخوازيق إما مسحوبة أو مركبة ومصنوعة خصيصا لتستعمل كخوازيق حاملة (صندوقية) وغالبا ما يكون القطاع المستخدم على شكل (H) حيث يكون طول وسك كل من الشفة "flange" والعصب "web" متماثلين ويجب العناية أثناء نقل الخوازيق وتخزينها خصوصا في الخوازيق الطويلة ذات القطاع الصغير وكذلك أثناء الدق فإن الخوازيق ذات القطاع (H) يمكن أن تنتهي وتأخذ مسارات مغايرة لمسارها النظري وعليه فإنه من الأحوط أن تقوي نهاية الخازوق السفلى لتمنع كسرها أو تغيير مسارها أثناء الدق في الأرض شديد الصلابة .

#### ب - خوازيق ذات قطاع مستدير (ماسورة)

يشمل هذا النوع الخوازيق ذات القطاع المستدير وتصنع هذه الخوازيق بأقطار وتخانات متعددة ويمكن أن يصل قطر الماسورة في الخوازيق ذات القطاع المفتوح إلى 3 متر وسك جدارها إلى 75 ملليمتر عندما تستعمل في المنشآت المائية .

#### ج - الخوازيق البريمية

هي خوازيق ذات قطاع مستدير مزود بحلزون من لوح صلب ملحوم حول أسفل الماسورة وتستخدم في أنواع التربة الضعيفة والغرض من الحلزون هو زيادة مساحة التحميل بما يزيد من سعة تحميل الخازوق .

ويراعى في الخوازيق الحديدية مايلي :

1 - إذا كان من المحتمل أن يتعرض الخازوق لتآكل شديد نتيجة لتأثير التربة أو بفعل المياه الأرضية وجب أما حمايته بطلاء واق مناسب أو زيادة مساحة المقطع لتعويض ما ينتظر أن يفقده بالتآكل .

2 - إذا كان من المحتمل أن تتعرض الخوازيق لتآكل نتيجة لتأثير تيارات كهربائية وجب حمايتها إما بالتأثير عليها بتيار سالب (معاكس) أو بزيادة المقطع لتعويض الفقد فيه .

- 3 - إذا كانت الخوازيق ذات مقطع دائري مفرغ ، وجب ملؤها بالخرسانة بعد إدخالها في الأرض .
- 4 - يجب ألا تتعدى الإجهادات في مقطع الخازوق الناتجة عن الدق أو عن التحميل جهد التشغيل المسموح به لنوع الحديد المستعمل وفقا للكوود المصري للمنشآت والكباري المعدنية مع مراعاة تأثير خاصية الإنبعاج إن وجدت .
- 5 - يمكن زيادة طول الخازوق الحديد بموصلة بأطوال أخرى من نفس المقطع على أن تصمم الوصلة بحيث تتحمل إجهادات الرفع والنقل والدق والأحمال النهائية بأمان .
- 6 - عندما تشترك الخرسانة المصبوبة داخل قطاعات الحديد في مقاومة الأحمال يجب ألا تقل نسبة الأسمنت بها عن 3.5 كيلونيتين / م<sup>3</sup> (350 كجم / م<sup>3</sup>) وتراعى جميع الاشتراطات الواردة في الخوازيق الخرسانية .
- 7 - بالإضافة إلى ماسبق يراعى في الخوازيق البريمية مايلي :
  - . تحسب قوة تحمل الخوازيق البريمية عن طريق الإرتكاز فقط .
  - . يجب أن تصنع البريمة من الحديد الزهر أو الصلب الملحوم ويمكن تصنيع جسم الخازوق من الصلب الطري وطبقا للمواصفات الخاصة لكل نوع .
  - . عند استخدام الخرسانة المسلحة في الخوازيق البريمية يجب مراعاة الاشتراطات الخاصة بالخرسانة الواردة تحت بند الخوازيق الخرسانية .

### 3/1/3/3/1 الخوازيق الخرسانية المنشأة بالإختراق Driving Piles

الخوازيق الخرسانية تكون أما سابقة التجهيز أو مصبوبة في مكانها ويجب الإعتناء بجودة الخرسانة وتكثيفها لإطالة عمر الخازوق خصوصا عندما تكون التربة أو المياه الأرضية ذات خواص ضارة لجسم الخازوق ، فمثلا عند احتوائها على أملاح الكبريتات بدرجة عالية يجب أن يستعمل الأسمنت المقاوم للكبريتات كذلك يجب استخدام خرسانة مكثفة حيث أنها تتميز بنفاذية قليلة تقاوم الأملاح الضارة ولايسما في حالة وجود الكلوريدات التي تكون عادة موجودة في مياه البحار وتهاجم حديد تسليح الخازوق وأحيانا يكون من الأصلح دهان الخازوق من الخارج أو استعمال غلاف حول جسمه .

#### أ - الخوازيق الخرسانية المصبوبة في مكانها Driven cast-in-place piles

تنفذ هذه الخوازيق عادة بثقب الأرض بالعمق والقطر المطلوبين بواسطة دق مواسير من الحديد ثم ملء هذا الثقب بالخرسانة وهذا النوع ينقسم إلى نوعين رئيسيين تترك الماسورة في أحدهما في الأرض وتملأ بالخرسانة والآخر تسحب فيه الماسورة خارجا أثناء صب الخرسانة . وعادة يتحدد طول الخازوق من نتائج الجسات والاختبارات وتجارب الإختراق بالموقع والمناعات المسجلة عند الدق .

## استلام الاساسات والقواعد

نظرا لأهمية تأسيس المنشآت والتي تقع مسؤوليتها على عاتق المهندس الانشائي، نوجز في ما يلي أهم النقاط التي تساعد أي مهندس في تنفيذ أساسات المنشآت بشكل عام..

## أولا/ دراسة تقرير التربة و مراجعة اللوحات

تقرير التربة يوضح المعالم الاساسية للعمل مثل اجهاد التربة المسموح ، و منسوب المياه الجوفية ، و طبيعة التربة ( صخرية ، رملية ، طينية ، ..... الخ ) ، الأملاح الضارة ، و بالتالي نوع الاسمنت و اختبارات مواد صناعة الخرسانة ، استخدام طبقات احلال ، و غالبا ما يتم اعداد تقرير تربة مبدئي عن طريق المالك أو الاستشاري المصمم ، و ذلك لا يعفي المقاول من اعداد تقرير تربة آخر و قد ينشأ عن ذلك التقرير تعديل أو قد يصل الأمر أحيانا لاعادة تصميم الاساسات بالكامل ، و يجب التاكيد من منسوب التربة السليمة و مراعاة ازالة طبقات الردم تماما

كما يجب مراجعة الرسومات الانشائية و مطابقتها بالرسومات المعمارية و الميكانيكية و الكهربائية فقد تؤثر طريقة أعمال تغذية المشروع بالمياه و الكهرباء و نظام الصرف الصحي و بعض أنظمة التكييف علي مناسيب التأسيس أو الميدات و خلافه كما يجب دراسة منسوب الصفر المعماري للمبنى و علاقته بمناسيب الطرق المجاورة فقد تجد مبنى على طريقتين متقابلين بينهما فرق كبير في المنسوب و ذلك يؤثر عل مناسيب التأسيس و المداخل و الارضيات و قد يستلزم حلا تصميميا معماريا

## ثانيا / دراسة الموقع :

دراسة طبيعة الموقع و معاينة المنشآت المجاورة من الخطوات الهامة جدا و التي تعتمد على خبرة المهندس المشرف و يتلخص ذلك كما يلي : -

## 1/2- تحديد اسلوب سند جوانب الحفر و حماية المنشآت و الطرق المجاورة من الانهيار في

حالة القيام بالحفر لأعماق كبيرة اسفل اساسات المباني المجاورة و قد يكون ذلك باستخدام ستائر معدنية هي مكلفة بالطبع ، أو ستائر من الخوازيق الخرسانية المسلحة بالاضافة الى خوازيق من مادة البنتونيت في حالة وجود مياه جوفية و ذلك للعمل على ثبات منسوب المياه الجوفية أسفل اساسات المباني المجاورة لأن تغير منسوب أو تسرب هذه المياه من اسفل الاساسات المجاورة قد يؤدي الى هبوط هذه المباني .

2/2 - دراسة تأثير سمك الستائر الساندة على التصميم المعماري و الانشائي للمبنى فعادة مع الاسف يهمل المصممون هذا الموضوع و يضعون الأعمدة ملاصقة لحدود الارض و يهملون سمك الستائر الساندة

3/2 - وزن راسية و التأكد من استقامة المباني المجاورة و الملاصقة لحدود المبنى المزمع تنفيذ و ذلك في حالة عدم وجود ارتدادات حول المباني لأن أي ميل او انحناء في المباني الملاصقة داخل ارض المشروع سيبسبب بالتالي ميلا و انحناءا في العناصر الانشائية الملاصقة مثل الأعمدة و حوائط القص و الحوائط الحاملة في حالة وجود بدروم و بالتالي يجب ترحيل و تغيير محاور هذه العناصر و اعادة التصميم من البداية .

### ثالثا / اختيار نظام نزع المياه الجوفية

هناك عدة اساليب تتوقف على طبيعة الموقع و المباني المجاورة و منسوب المياه الجوفية و طبيعة التربة و معدلات انجاز العمل و اقترح دائما استخدام الزلط أو التربة الزلطية كطبقة احلال أو نظافة يتم تنفيذها بالتوالي مع أعمال الحفر بمعنى أن تقوم بتشوين كميات تربة الاحلال بحيث يتم رميها في الحفر بمجر تحقيق منسوب الحفر في مساحة مناسبة من الحفر و هكذا يتم رمي و فرد تربة الاحلال مع تقدم أعمال الحفر و ذلك حتى لا يتأثر قاع الحفر و خصوصا في حالة التربة الطينية بالغمر في المياه لفترات طويلة مع حركة العمالة و المعدات مما يؤدي الي ترويب سطح قاع الحفر على منسوب التأسيس و كذلك يعمل كفلتر و يمنع وجود مواد عالقة بالمياه الجوفية تضر بحالة ظلمبات نزع المياه

### رابعا / اعداد خطة العمل و لوحات الاستلام :

الاستلام المرهلي افضل كثيرا من الاستلام مرة واحدة حتى لا تفقد نشاطك البدني و الذهني و بالتالي تتعجل و تمل و تقل دقتك أثناء عملية الاستلام و ذلك كما يلي:

1/4 - تحديد منسوب ( قد تكون الخنزيرة على عدة منسوبيين حسب طبيعة و مناسيب سطح الأرض الطبيعية ) و طريقة تنفيذ الخنزيرة ( الريجة ) بما لا يتعارض مع تقدم العمل و افضل دائما مراعاة استمرار الخنزيرة حتى الانتهاء من استلام ميدان الدور الارضي اذا أمكن ذلك

2/4 - نفس لوحة المحاور و الأعمدة - و يا حبذا لو كان لديك نسخة مرسومة على الأوتوكاد حتى يمكنك حذف البيانات الغير ضرورية في عملية الاستلام حتى لا تمتلأ اللوحة بالبيانات و تكون مزعجة - و ذلك لتحويل الخطة التي اعدتها الى لوحة فلا يصح أن تشتت تفكيرك اثناء الاستلام بجمع و طرح و ضرب و قسمة و بالتالي تفقد تركيزك و تتعرض للخطأ و يجب تسجيل ما يلي على هذه اللوحة

- تسجيل القياسات بطريقة تراكمية بمعنى لو عند ثلاث محاور متوالية 3 م و 4 م و 10م تسجل القاسات كالتالي : 3 ثم 7 ثم

17

- تغطية قياسات جميع المحاور و الاتجاهات التي ستقيسها على الطبيعة على اللوحة حتى تتحرك في عملية الاستلام بثقة من يعرف من أين يبدأ كما يعرف خطوته القادمة و لا تدع غيرك يوجهك

- توقيع القواعد بالنسبة للمحاور يعني يجب ان يكون العمود في مركز القاعدة و ذلك يتطلب حساب و تسجيل البعد بين المحور الطولي و المحور العرضي لكل قاعدة و بين جانب القاعدة ( تدريب عملي ارسم عمود بقطاع 30 × 70 و ارسم الحورين الطولي و العرضي للعمود على بعد 10 سم من وجه العمود و ارسم قاعدة 1.60 × 2.00 م ستجد أن المسافة من المحور الطولي لجانب القاعدة هي 0.75 م و المسافة من المحور العرضي لجانب القاعدة 0.95 م ) و يجب تسجيل هذه المسافات على اللوحة قبل النزول للموقع حتى لا تتلخبط و أفضل كتابة المحورين الطولي و العرضي لكل قاعدة على الرسم فيتم مثلا كتابة ( أ ، 5 ) بجوار القاعدة التي تقع على المحورين أ و 5

- أفضل دائما حساب طولي وترين بالمبنى للتأكد من زوايا المبنى

- تسجيل نماذج و أبعاد القواعد على اللوحة

#### خامسا / استلام الخنزيرة :

هناك طرق مساحية لاستلام الخنزيرة تتوقف على مستوى تنفيذ المشروع و الامكانيات المتاحة و أنا سأتكلم هنا على استلام الأعمال بالطرق التقليدية باستخدام أدوات القياس البسيطة لأنه في حالة استخدام أجهزة مساحية سيكون ذلك بواسطة مساح أو مهندس مساحة و ليس المهندس المدني أو المعماري

لا بد ان يتوفر بالخنزيرة الاشتراطات التالية التي لا تقبل التجاوز لو سمحت

- الاستقامة و الأفقية ( قل آمنت بالله ثم استقم )

- الاتزان و التدعيم و التقوية ( المؤمن القوي خير و أحب الى الله من المؤمن الضعيف )

- التأكد من زوايا اضلاع الخنزيرة

- قياس المحاور للاضلاع الأربعة تراكميا و لا تكتفي بضلعين فقط ( في بعض الحالات يتم ربط خيط المحور ج مثلا على المحور د في الجهة المقابلة عن طريق الخطأ و تحدث مشكلة كبيرة ) و لا يتم اكتشاف ذلك الا بقياس الأضلاع الأربعة

- قياس الوترين أو اوتار الخنزيرة حسب شكل المبنى للتأكد من الزوايا

- ترقيم المحاور كتابة بوضوح تام و خط كبير

- شد خيوط مناسبة السمك و المتانة على جميع المحاور و عادة ما يتم تثبيت مسمارين على المحور الاصلي و مسمار اضافي على وجه العمود

- أفضل دائما أن تتم مراجعة الخنزيرة قبل بدء العمل في أعمال النجارة

#### سادسا / استلام نجارة القواعد العادية:-

يجب أولا معاينة العمل بشكل عام و الالك من مطابقة عدد القواعد و اتجاهات الطول و العرض على كل محور طولي و عرضي و كذلك جودة الخشب المستخدم و جودة مصنوعات النجارة مثل زوايا و راسية جوانب القواعد و تقوية القواعد و كل ذلك قبل البدء في عملية القياس ( قلت لك العملية مش سهلة ) ( أفمن أسس بنيانه على تقوى من الله و رضوان خير أم اسس بنيانه على شفا جرف هار فانهار به )

- قياس طول و عرض كل قاعدة و مراجعة محورة القاعدة بالنسبة لمحاور الاعمدة و يجب النظر الي الخنزيرة في الاتجاهين و التأكد من وقوع القاعدة على محوريها

- وزن القاعدة على خيطان المحاور في ثلاث اتجاهات على الاقل و ذلك بثنيت مسمار على موضع المحور على كل جانب للقاعدة (حسب المسافات التي تم حسابها في التدريب العملي السابق) و استخدام ميزان ( الزمبة ) ( على فكرة لا داعي للزنب بشكل عام )

- قد تستلزم بعض القواعد الكبيرة سواء المنفصلة أو المشتركة أو اللبشة عمل أوتار من الخرسانة العادية بسمك الغطاء الخرساني المطلوب و بالعرض و العدد المناسب و باتجاه عمودي على الفرش ( التسليح القصير ) قبل السماح بالبدء في أعمال الحدادة المسلحة لعدم جدوي المبادعات ( البسكوت أو التخانات الصغيرة ) في رفع حديد التسليح

#### سابعا / استلام القواعد المسلحة :

بنفس الطريقة السابقة و يفضل أن يتم ذلك قبل العمل بأعمال التسليح

#### ثامنا / استلام حديد التسليح:-

أهم شئ هو التأكد من مراعاة الغطاء الخرساني لا تتنازل أو تتهاون في سيخ واحد بدون غطاء خرساني بالسمك المطلوب

- تربيط الحديد تربيطا جيدا و خصوصا اشاير الأعمدة

- حساب ارتفاع اشاير العمود حسب منسوب ميده الدور الأرضي

- وضع كانة حديد مع منسوب كل حطة نجارة

- مراجعة العدد و القطر طبعا لكل قاعدة و لا تمل