

المادة: هندسة معامل الاغذية FOOD PLANTS ENGINEERING

الجزء النظري: عدد الوحدات النظرية (2) عدد الساعات (2)

مدرس المادة: أ.م.د. اسعد رحمان سعيد الحلفي

قسم علوم الاغذية – كلية الزراعة – جامعة البصرة

المحاضرة الثالثة:

انتقال الحرارة في التصنيع الغذائي Heat Transfer in Food Processing

يعد تسخين الاغذية وتبريدها الشق الاكبر في مصانع التصنيع الغذائي . لقد اصبح من المعروف في الصناعات الغذائية الحديثة ايجاد وحدات تشغيل حرارية مثل التليج والتجميد والتعقيم والتجفيف والتبخير ، تحتوي وحدات التشغيل هذه على انتقال الحرارة بين المنتج وأحد وسائط التبريد او التسخين . يعد تسخين منتجات الاغذية وتبريدها مهما لوقاية الاطعمة من الفساد عن طريق الانزيمات او الاصابة بالميكروبات . بالاضافة الى ذلك تنتقل خواص الجودة المرغوب فيها للغذاء عندما يسخن او يبرد يكون من الضروري دراسة انتقال الحرارة لمعرفة اسس كيفية تشغيل اجهزة التصنيع الغذائي المختلفة.

انواع الحرارة:

الحرارة هي حالة من حالات الطاقة تنتقل من والى الجسم عندما يكون هنالك اختلاف في درجة الحرارة بين الجسمين ويكون هذا الانتقال من الجسم ذو الحرارة العالية الى الجسم ذي الحرارة الواطئة يعبر عن هذه الطاقة بالسعرة (cal.) او كيلو سعرة (k cal.) . تعرف السعرة بانها مقدار الحرارة اللازمة لرفع درجة حرارة غرام واحد من الماء درجة مئوية واحدة . كذلك تقاس الحرارة بالجول (Joule) او كيلو جول (k Joule).

انواع الحرارة:

1- الحرارة المحسوسة sensible heat

وتطلق هذه التسمية على الحرارة التي عند اضافتها تسبب في رفع درجة حرارة المادة دون التغير في حالتها كرفع درجة حرارة الماء من درجة 50 مئوية لغاية 90 مئوية. ان رفع درجة حرارة المادة يتطلب اضافة طاقة حرارية لها ويتوقف مقدار هذه الطاقة على وزن المادة وعلى حرارتها النوعية وهذه تختلف باختلاف المواد الغذائية.

الحرارة النوعية specific heat

I هي كمية الحرارة المكتسبة او المفقودة لوحدة الوزن للمنتج للوصول الى تغير الحرارة المرغوب فيه بدون التغير في حالة المنتج. وتحسب :

$$C_p = \frac{Q}{M(\Delta T)}$$

الأنذية

Q : كمية الحرارة المكتسبة او المفقودة (kJ) ، M : الكتلة (kg) ، ΔT : التغير في درجة حرارة المادة ($^{\circ}C$) ،
 C_p : الحرارة النوعية ($kJ/kg.^{\circ}C$).

تتأثر الحرارة النوعية للمنتج بمكوناته من محتوى رطوبي وحرارة وضغط . تزداد الحرارة النوعية مع زيادة المحتوى الرطوبي للمنتج. تكون الحرارة النوعية لغاز عند ضغط ثابت C_p اكبر منه عند حجم ثابت C_v . في معظم تطبيقات هندسة التصنيع الغذائي تستخدم الـ C_p حيث يفضل الضغط عموماً ثابت.

تستخدم الحرارة النوعية الظاهرية للعمليات التي يتم فيها تغير الحالة مثل التجميد ، تشارك الحرارة النوعية الظاهرية الحرارة اللازمة لتغير حالة المنتج بالاضافة الى الحرارة المحسوسة.

استنتجت قيمة الحرارة النوعية للمواد الغذائية وغير الغذائية من المعادلتين التاليتين:

1- عرض فان ديكسون عام 1969 المعادلة التالية لمنتجات اللحوم التي تحتوي على رطوبة تتراوح ما بين 26 – 100 % وعصائر الفواكه التي رطوبتها اكثر من 50 %.

$$C_p = 1.675 + 0.025 W$$

W : المحتوى المائي (%).

2- ولمنتجات معلومة المكونات تستخدم المعادلة التالية:

$$C_p = 1.424 M_c + 1.549 M_p + 1.675 M_f + 0.837 M_a + 4.187 M_m$$

M : جزء الكتلة (كسر) ، a : رماد ، m : رطوبة ، c : كاربوهيدرات ، p : بروتين ، f : دهون.

مثال:

تنبأ بالحرارة النوعية لغذاء يتكون من المكونات التالية كربوهيدرات 40% ، بروتين 20% ، دهون 10% ، رماد 5% ، طوبة 25%.

$$C_p = 1.424 M_c + 1.549 M_p + 1.675 M_f + 0.837 M_a + 4.187 M_m \quad \text{الحل:}$$

$$C_p = 1.424 * 0.40 + 1.549 * 0.20 + 1.675 * 0.10 + 0.837 * 0.05 + 4.187 * 0.25 \\ = 2.14 \text{ kJ/kg.}^{\circ}C$$

الحرارة الكامنة: Latent heat

وهي الحرارة اللازم اضافتها او ازلتها من مادة ما لكي تتغير من حالة الى اخرى في نفس الدرجة الحرارية وهناك نوعين من الحرارة الكامنة:

1- الحرارة الكامنة للانصهار او الانجماد latent heat of fusion or freezing

الأنحذية

عندما تكون هنالك مادة بدرجة حرارة معينة وهي بحالة صلبة فان مقدار السرعات التي تضاف لغرام واحد من المادة لكي تتحول من هذه الحالة الى مادة سائلة تعرف بالحرارة الكامنة للانصهار وبالعكس يطلق على مقدار السرعات الحرارية اللازم ازلتها من غرام واحد من المادة لكي تتحول من حالة سائلة الى حالة صلبة اسم الحرارة الكامنة للانجماد. فاذا اخذنا الثلج مثلا وهو في درجة الصفر مئوي فان مقدار مايجب اضافته من الحرارة 80 كيلو سعرة لكل كيلوغرام لكي يتحول الى ماء في درجة صفر مئوي وتسمى الحرارة الكامنة لانصهار الماء وبالعكس عندما يزال 80 كيلو سعرة من كيلو غرام ماء درجة حرارته صفر مئوي فان هذا الماء يتحول الى ثلج في درجة صفر مئوي ويطلق عليها الحرارة الكامنة للانجماد. التركيب الكيميائي يختلف من مادة الى اخرى لذا فان هذا النوع من الحرارة يختلف باختلاف هذه المكونات ، يستفاد من هذه الصفات في صناعة المواد الغذائية بحساب الحرارة اللازمة للتجميد والتبريد.

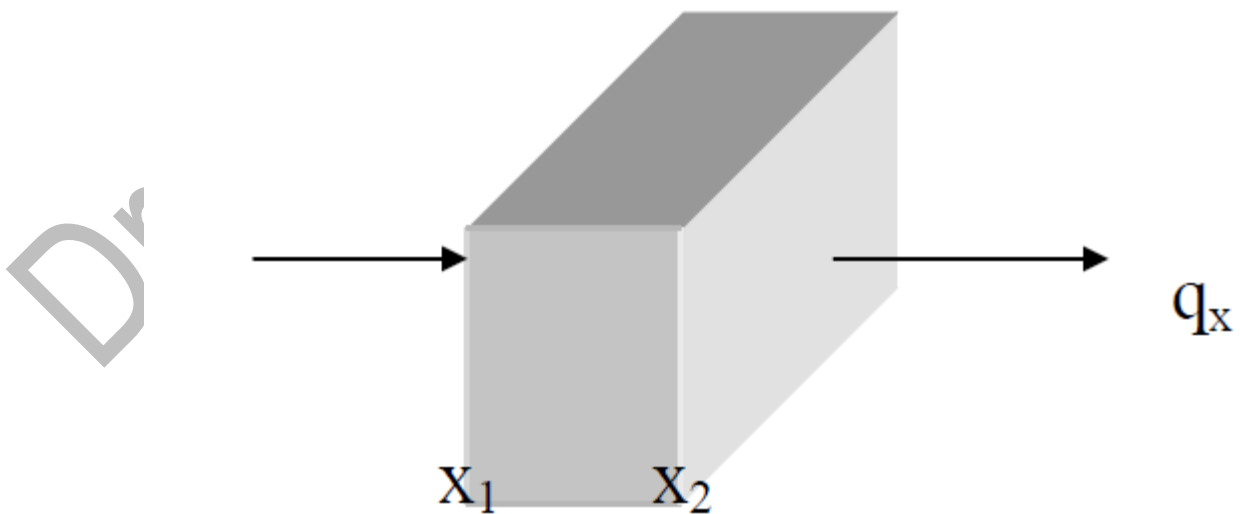
2- الحرارة الكامنة للتبخر: *latent heat of vaporization*

وهي مقدار السرعات الحرارية اللازم اضافتها الى مادة ما لكي تتحول الى حالة غازية في نفس الدرجة . وفي حالة الماء فاننا نحتاج الى اضافة 539 كيلو سعرة حرارية لكل كيلو غرام ماء لكي يتحول الى بخار الماء في درجة حرارة 100 مئوي تحت الضغط الجوي وهذه تفيد في طرق توليد البخار.

انتقال الحرارة بالتوصيل *heat transfer by conduction*

يعد التوصيل احدى طرق انتقال الحرارة التي تنتقل الطاقة فيها على مستوى الجزيئات التي تكتسب طاقة حركية من اماكنها الخاصة بزيادة مدى التذبذب مع مستوى الطاقة الحرارية المرتفعة ، ينتقل هذا التذبذب من جزيء الى اخر بدون انتقال حركة حقيقية بين الجزيئات.

وهناك نظرية اخرى لانتقال الحرارة بالتوصيل وهي ان التوصيل يحدث على مستوى الجزيئات نتيجة اندفاع الالكترونات الحرة المستقرة في المعدن وتحمل كلا من الطاقة الحرارية والكهربائية .



يحسب معدل انتقال الحرارة بالتوصيل من قانون Fouriers التالي:

$$q_x = -kA \frac{(T - T_1)}{(x - x_1)}$$

الأنظمة

q_x : معدل انتقال الحرارة بالتوصيل (W). ، k : معامل التوصيل الحراري ($W/m \cdot ^\circ C$) ، T : درجة الحرارة عند اي نقطة ($^\circ C$) ، T_1 : درجة الحرارة الخارجية ($^\circ C$) ، $(x - x_1)$: الفرق بالسلك (m) ، A : المساحة (m^2).

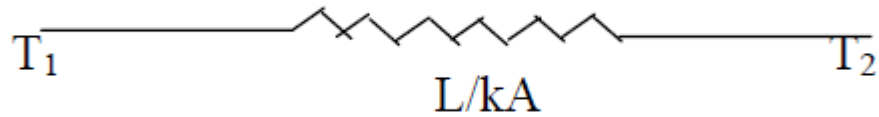
ويمكن حساب درجة الحرارة T من المعادلة التالية:

$$T = T_1 - \frac{q_x}{kA}(x - x_1)$$

المقاومة الحرارية *thermal resistance*

وتمثل الفرق بدرجات الحرارة مقسوما على معدل انتقال الحرارة بالتوصيل ووحداتها ($^\circ C/W$)

$$R_{conduction} = \frac{T_1 - T_2}{q_x}$$



اذا كان السلك L فيمكن ايضا حساب المقاومة الحرارية كالآتي:

$$R_{conduction} = L/kA$$

التوصيل الحراري *thermal conductivity*

ان معامل انتقال الحرارة لاي منتج كوحدة عددية هو معدل الحرارة المار بالتوصيل من خلال وحدة السلك للمنتج اذا كان فرق درجات الحرارة على حافتي السلك. وحداته (واط/م. $^\circ$ م).

يمكن استخدام المعادلات التالية التي استنتجها سويت عام 1974 بالنسبة للفواكه والخضروات التي تزداد رطوبتها عن 60%:

$$k = 0.148 + 0.00493 W$$

بالنسبة للحوم عند درجة حرارة من الصفر الى 60 درجة مئوية ومحتوى رطوبي من 60 الى 80 % على اساس رطب يمكن ايجاد المعامل كالآتي:

$$k = 0.080 + 0.0052W$$

وهناك معادلة ابتكرها سويت عام 1986 للمواد الغذائية الصلبة والسائلة:

$$C_p = 0.25 M_c + 0.155 M_p + 0.16 M_f + 0.135 M_a + 0.58 M_m$$

مثال:

الأنظية

يكون احد اوجه معدن لا يصدأ بسمك 1 سم مثبتا على 110 مئوي بينما الوجه الاخر مثبت على درجة حرارة 90 مئوي على فرض ان الحالة مستقرة . احسب معدل انتقال الحرارة خلال لوح المعدن مع العلم ان معامل التوصيل الحراري لهذا المعدن هو 17 واط/م.°م.

الحل:

$$q_x = -kA \frac{(T - T_1)}{(x - x_1)}$$

$$\frac{q_x}{A} = -17 \times \frac{(110-90)}{(0-0.01)} = 3400 \frac{W}{m^2}$$

مثال:

احسب مقدار التسرب الحراري في الساعة عبر جدار مصنوع من الحديد غير قابل للصدأ مساحته 10 م² وسمكه 2 سم اذا كانت درجة حرارة المادة الغذائية في الجهة الاولى (حليب) 60 مئوي وفي الجهة الثانية ماء درجة حرارته 90 مئوي ومعامل التوصيل الحراري للحديد 5344.4 كيلو

$$q_x = -kA \frac{(T - T_1)}{(x - x_1)}$$

سرعة/ ساعة. م.°م.

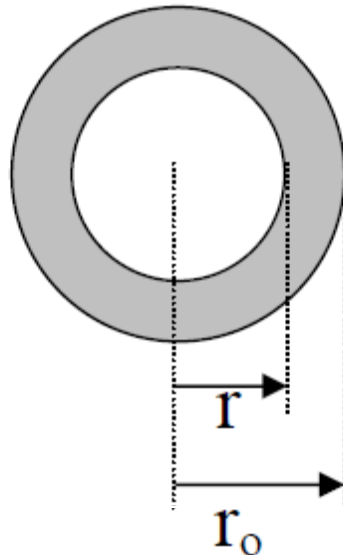
$$q_x = -5344.4 \times 10 \frac{(90-60)}{(0-0.02)} = 801660 \text{ kcal./h}$$

انتقال الحرارة بالتوصيل في الانابيب:

ويحسب من

المعادلة التالية:

$$q = \frac{2\pi Lk(T_i - T_o)}{\ln\left(\frac{r_o}{r_i}\right)}$$



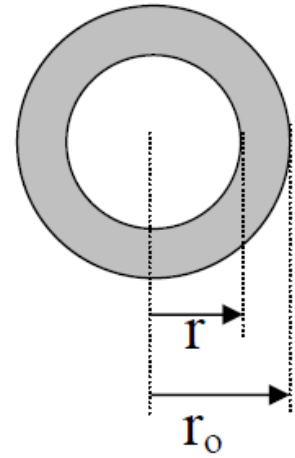
L: طول الانبوب (m) ، k: معامل التوصيل الحراري ($W/m^2 \cdot ^\circ C$) ، T_i : درجة حرارة المائع الداخلية ($^\circ C$) ، T_o : درجة حرارة الجدار الخارجي ($^\circ C$) ، r_o : قطر الانبوب الخارجي (m) ، r_i : قطر الانبوب الداخلي (m).
مثال:

انبوب معدني سمكه 2 سم معامل التوصيل الحراري له 43 واط/م²م وقطره الداخلي 6 سم . يستخدم الانبوب لنقل البخار من الغلاية لاحد اجهزة التشغيل على بعد 40 سم ، درجة حرارة السطح الداخلي للانبوب 115 درجة مئوية ودرجة حرارة السطح الخارجي له 90 مؤوي وفي الحالة المستقرة احسب كمية الحرارة الكلية المفقودة الى الخارج.

$$q = \frac{2\pi Lk(T_i - T_o)}{\ln\left(\frac{r_o}{r_i}\right)}$$

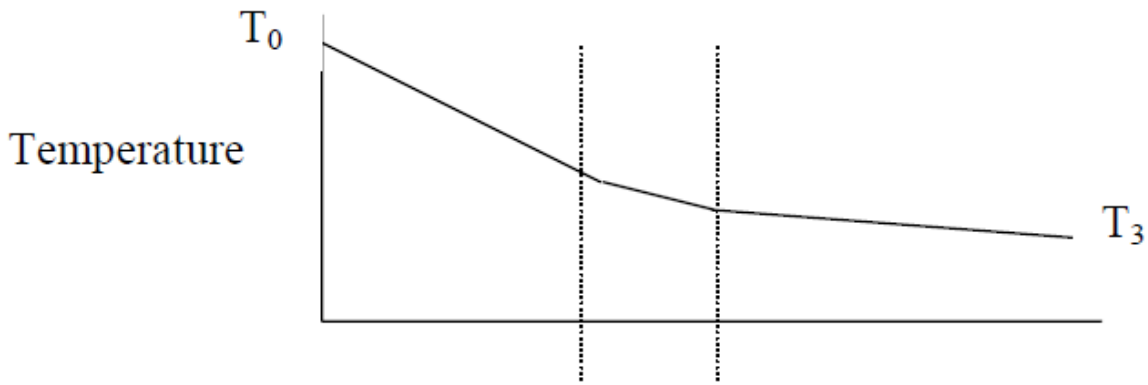
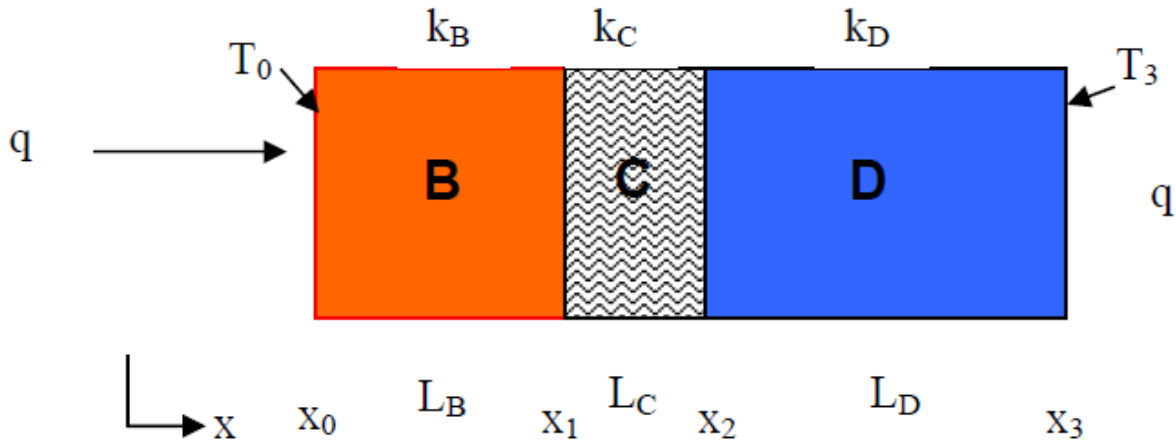
$$r_i = 6/2 = 3\text{cm} = 0.03\text{m} ; \quad r_o = 3 + 2 = 5\text{cm} = 0.05\text{m}$$

$$q = \frac{2\pi \times 0.40 \times 0.43 \times (115 - 90)}{\ln\left(\frac{0.05}{0.03}\right)} = 528.9 \text{ W}$$



انتقال الحرارة في الحائط المستطيل المركب *composite rectangular wall heat transfer*

لو كان هنالك حائط مركب من مجموعة مختلفة من المواد بمعامل انتقال حرارة بالتوصيل مختلف وسمك مختلف لكل منها مرتبة على التوالي مثل حائط مخزن التبريد يتكون من طبقات عديدة من المعادن والعوازل. ومعادلة الانتقال الحراري هي:



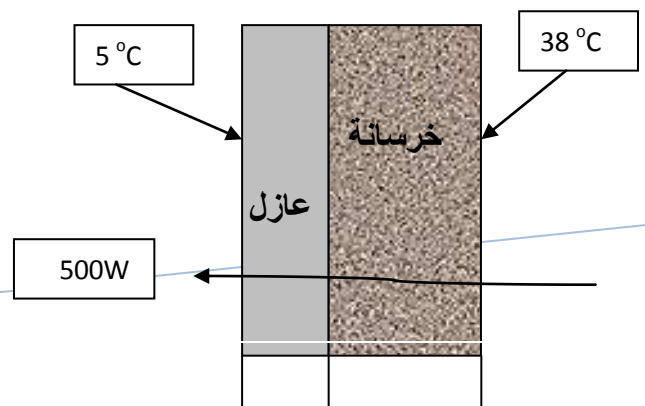
$$T_0 - T_3 = -\frac{q}{A} \left(\frac{L_B}{k_B} + \frac{L_C}{k_C} + \frac{L_D}{k_D} \right)$$

$$q = \frac{T_0 - T_3}{\frac{L_B}{k_B A} + \frac{L_C}{k_C A} + \frac{L_D}{k_D A}}$$

مثال:

يتكون حائط مخزن تبريد ابعاده 3 * 6 م من خرسانة بسك 15 سم ، معامل انتقال الحرارة بالتوصيل لها 1.37 واط/م.°م يراد وضع عازل لجعل انتقال الحرارة لايزيد على 500 واط اذا كان معامل التوصيل الحراري للعازل 0.04 واط/م.°م احسب سمك العازل اللازم لذلك مع العلم ان درجة حرارة الحائط من الخارج 38°م ومن الداخل 5°م.

$$T_0 - T_2 = -\frac{q}{A} \left[\frac{L_B}{k_B} + \frac{L_C}{k_C} \right]$$

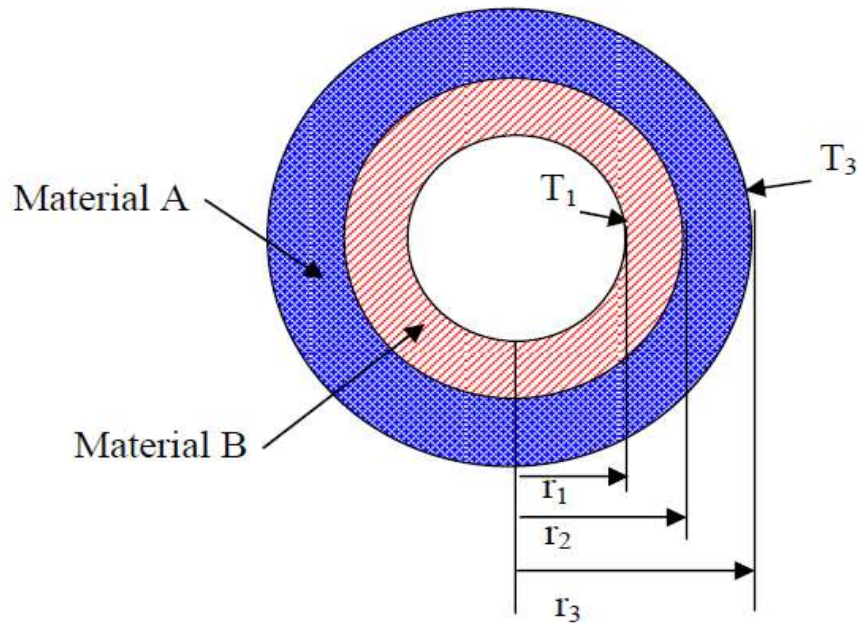


$$(5 - 38) = -\frac{500}{18} \left[\frac{0.15}{1.37} + \frac{L_C}{0.04} \right]$$

$$L_C = 0.043 \text{ m}$$

انتقال الحرارة في انبوب اسطواني مركب : *composite cylindrical tube heat transfer*

ويحسب انتقال الحرارة فيه كالآتي:



$$\frac{T_1 - T_3}{\frac{\ln \frac{r_2}{r_1}}{2\pi L k_A} + \frac{\ln \frac{r_3}{r_2}}{2\pi L k_B}}$$

مثال:

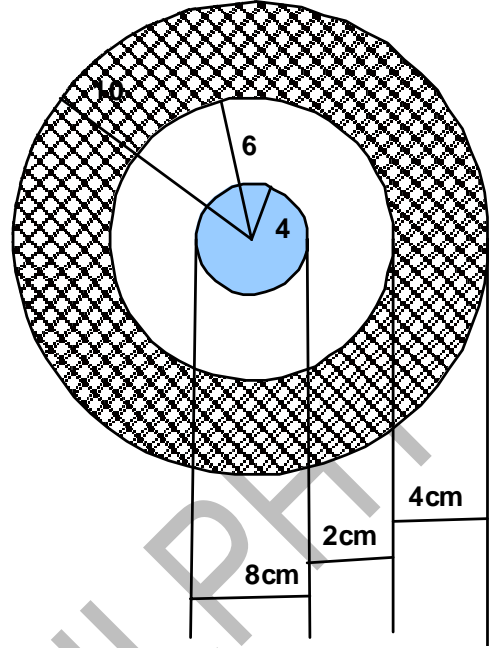
استعملت انبوبة من الفولاذ الذي لا يصدأ . معامل التوصيل الحراري له 17 واط/م.°م لنقل زيت مسخن درجة الحرارة الداخلية 130 مئوية سمك الانبوبة 2 سم وقطرها الداخلي 8 سم . الانبوبة معزولة بسمك 0.04 م ، معامل التوصيل الحراري للعازل 0.035 واط/م.°م . درجة الحرارة الخارجية للعازل 25 °م احسب درجة الحرارة في الطبقة بين الانبوبة والعازل افترض ظروف الحالة المستقرة علما ان طول الانبوبة 1 م.

$$q_r = \frac{T_1 - T_3}{\frac{\ln \frac{r_2}{r_1}}{2\pi L k_A} + \frac{\ln \frac{r_3}{r_2}}{2\pi L k_B}}$$

$$q_r = \frac{130 - 125}{\frac{\ln \frac{0.06}{0.04}}{2 \times 3.14 \times 1 \times 17} + \frac{\ln \frac{0.1}{0.06}}{2 \times 3.14 \times 1 \times 0.035}} = 45.1W$$

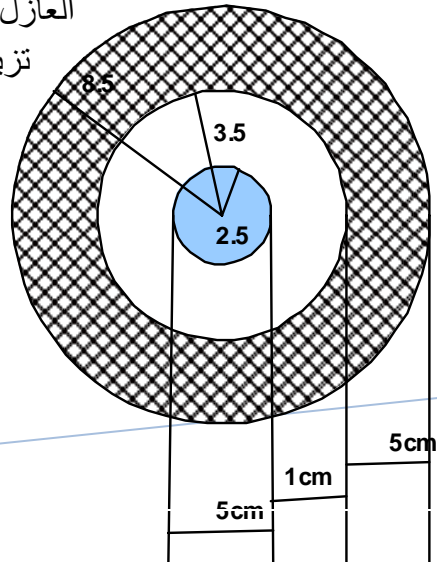
$$T_2 = T_1 - q_r \left[\frac{\ln \frac{r_2}{r_1}}{2\pi L k_A} \right]$$

$$T_2 = 130 - 45.1 \times \left[\frac{\ln \frac{0.06}{0.04}}{2\pi \times 1 \times 17} \right] = 129.8 \text{ } ^\circ C$$



مثال .

يستخدم انبوب من الفولاذ الذي لا يصدأ معامل التوصيل الحراري له 15 واط/م.°م لنقل زيت مسخن على 125 درجة مئوية درجة حرارة السطح الداخلي للانبوبة هي 120 مئوية ، الانبوبة ذات قطر داخلي 5 سم وسمك 1 سم يكون العزل ضروري لجعل الفقد منها اقل من 25 واط/م من الانبوبة الى الجو المحيط بسمك العازل المطلوب 5 سم فقط ودرجة حرارة السطح الخارجي للعازل يجب ان تزيد على 20 درجة مئوية (وهي نقطة الندى للهواء المحيط) لتفادي تكثف الماء على سطح العازل احسب معامل انتقال الحرارة بالتوصيل للعازل الذي يعطي اقل فقد في الحرارة مع الاحتفاظ بعدم تكثف الماء على سطحه



$$q_r = \frac{T_1 - T_3}{\frac{\ln \frac{r_2}{r_1}}{2\pi L k_A} + \frac{\ln \frac{r_3}{r_2}}{2\pi L k_B}}$$

$$25 = \frac{120 - 21}{\frac{\ln \frac{0.035}{0.025}}{2 \times 3.14 \times 15} + \frac{\ln \frac{0.085}{0.035}}{2 \times 3.14 \times k_B}}$$

$$k_B = 0.0357 \frac{W}{m \cdot oC}$$