



دليل استخدام

Redsail Cutting Plotter

User Manual V4.0

إعداد وترجمة

م/ عبد المجيد أمين الجندي

يناير 2015

3	مقدمة
6	وصف للأجزاء الرئيسية
7	نموذج للملحقات التي تأتي مع النوع Redsail RS1120C With CE
10	كيفية تركيب الجهاز How to install machine
12	تفاصيل تشغيل لوحة المفاتيح
14	سن القطع وقلم الرسم Cutting Blade and Plotting Pen
16	ادخال مادة/فرخ ورق Load media /Load paper
18	الصيانة
20	قطع الغيار
20	سير العربة
20	مسطرة قياس مرنة
21	ميكانيزم بكرة الضغط
21	مخلة للحفاظ علي نظافة الأفرخ
22	برنامج التشغيل
22	كابل تسلسلي Serial Cable
26	كتب يمكنك تحميلها



مقدمة

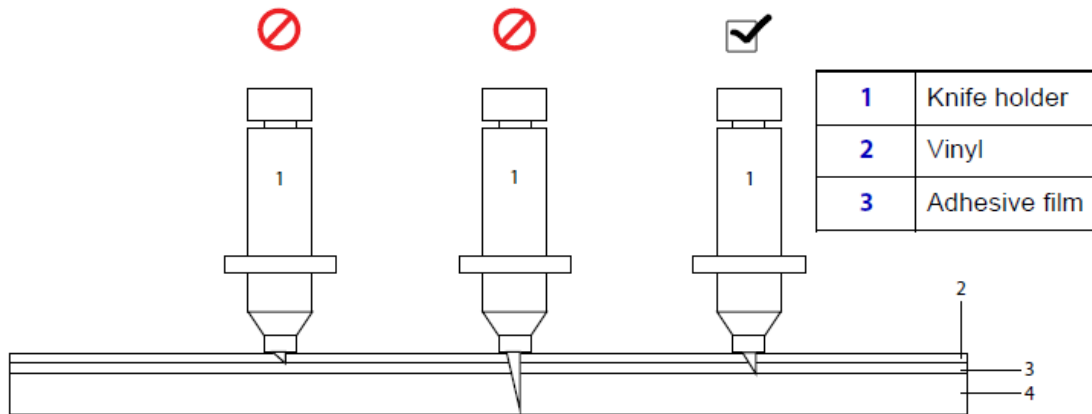
في هذا الملف البسيط نتناول فكرة عمل وكيفية تشغيل جهاز الرسم/التفريغ Cutter Plotter والذي يمكنه رسم أي شكل تصممه علي جهاز الكمبيوتر باستخدام قلم أو استبدال القلم بحد قطع لتحديد الرسم المطلوب علي ألواح/أفرخ من الورق اللاصق لتفريغها , لذا أطلقت عليه هنا في هذا الملف جهاز الرسم/التفريغ.

استخدامات الجهاز:

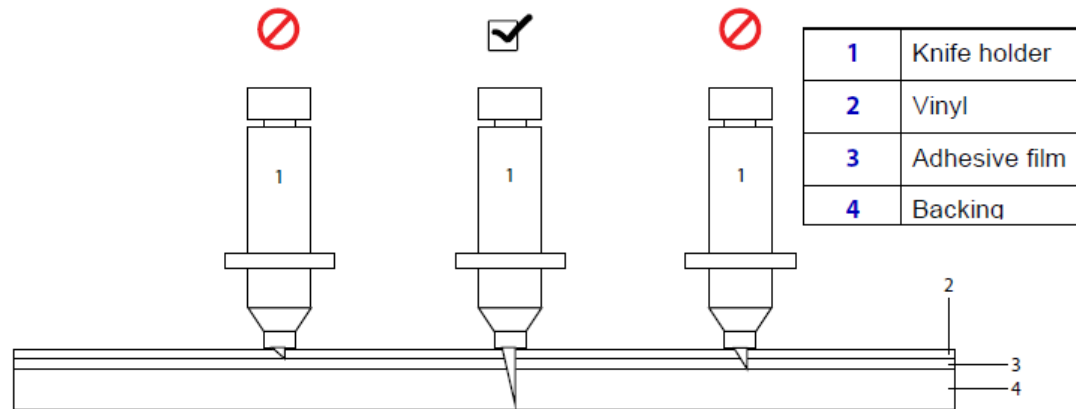
- الرسم Plotting .
- تفريغ أفرخ Cutting ملصقات ذات لون واحد.
- تفريغ ملصقات Contour cutting سبق طباعتها من قبل بطابعة.

التفريغ نوعان:

- تفريغ سطحي (مع الملصقات) مثل الـ Contour cutting .
- تفريغ نافذ مع الورق Cut through depth .



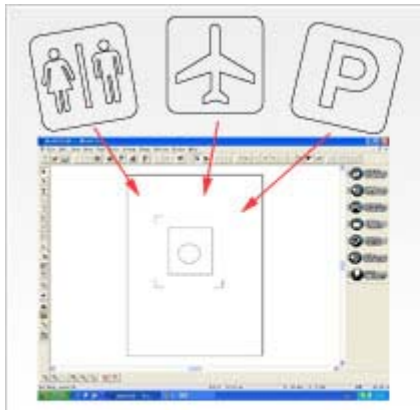
تفريغ سطحي Contour cutting knife depth



تفريغ عميق Cut through depth

ولكي تحصل علي ملصقات مفرغة يتم الأمر علي مراحل كما هو موضح في الشكل التالي:

1. عمل التصميم علي أحد برامج الرسم.
2. إرسال الرسم إلي جهاز الرسم/التفريغ ليقوم بتنفيذ الرسم بسن القطع .
3. بعد اكتمال تنفيذ الرسم علي الورق اللاصق يتم تفريغ الأجزاء الزائدة غير المطلوبة.



1. Using WinPCSign Basic Plotting Software to make design, such as letter, image and sign, etc.



2. Put your materials onto the vinyl cutter, locate it and plotting the images you designed.



3. Finish the work!

ولمضاعفة الإستفادة قمت بترجمة دليل استخدام بسيط يشرح ذلك وأضفت إليه قليلاً. وبالتالي تتوفر معلومة عن فكرة العمل وتوفير دليل استخدام مترجم لعدم وجود نسخ باللغة العربية.

ملاحظة هامة:

- رغم محاولتي النقل والترجمة بدقة لدليل المستخدم لجهاز الرسم/التفريغ من النوع **Redsail Cutting Plotter** إلا أن المرجع الرئيسي لمستخدمي الجهاز هو دليل الإستخدام الفعلي الذي تقدمه الشركة المصنعة لعدم الوقوع في مشكلة ناتجة عن سوء الفهم أو خطأ الترجمة.
- يمكن الإستعانة أو نسخ أو نقل الملف بشرط ذكر المصدر.



Thank you for choosing REDSAIL cutting plotter:

Before using the plotter, we suggest you read this user manual first. We will tell you how to use your plotter easily, how to keep your plotter with very strong and good condition. When you have trouble in using cutting plotter, please turn off the machine's power, then look for the resolution in this manual; or connect to the machine dealer who will help you to resolve problems; or send E-mail to us.

The model what you buy:

- RS360C cutting plotter
- RS720C cutting plotter
- RS800C cutting plotter
- RS1120C cutting plotter
- RS1360C cutting plotter

Factory Remark:

It is possible that our factory will change the cutting plotter setup later.

We must repair your cutting plotter immediately, if your machine has something wrong. But we have no responsibility to pay for the damage caused by your machine's wrong.

CONTENTS

- (1) Notice when using your cutting plotter
- (2) Cutting plotter accessories
- (3) Main parts descriptions
- (4) How to install plotter
- (5) Keyboard panel operating detail
- (6) Cutting blade and plotting pen
- (7) Load media/Load paper

Notice

- (1) REDSAIL cutting plotter's power supply is 90V-230V, when your power supply does not fit the requirement, please add a power holder.
- (2) Don't touch the plotter's track when it is running. If the plotter is damaged or works wrongly for this reason, we will repair your plotter but not free.
- (3) Prevent little goods from drawing into plotter.
- (4) Please put down the power wire if you don't use plotter for a long time.
- (5) Don't put down any wire when cutting plotter or computer is power on.

شكرا لشراؤك جهاز راسم التفريغ من REDSAIL :

قبل استخدام الجهاز , نقتراح عليك قراءة دليل الإستخدام أولاً . وسنرشدك لكيفية تشغيل جهازك بسهولة , وكيفية الحفاظ عليه في حالة جيدة جدا وقوية . وعندما تواجه أعطال أو مشكلات في جهاز التفريغ فمن فضلك افصل التغذية عن الجهاز ثم ابحث عن الحل في دليل الإستخدام هذا أو تواصل مع مورد الجهاز لمساعدتك في حل المشكلة أو أرسل بريد إلكتروني إلينا .

ملاحظة المصنع:

من المحتمل أن يقوم المصنع بعمل تغييرات علي الجهاز فيما بعد . يجب علينا أن نصلح لك جهازك في الحال , إذا كان به شئ خاطئ . ولكن ليس لدينا أي مسؤولية في تحمل تكلفة التلفيات التي تسبب فيها جهازك .

المحتويات

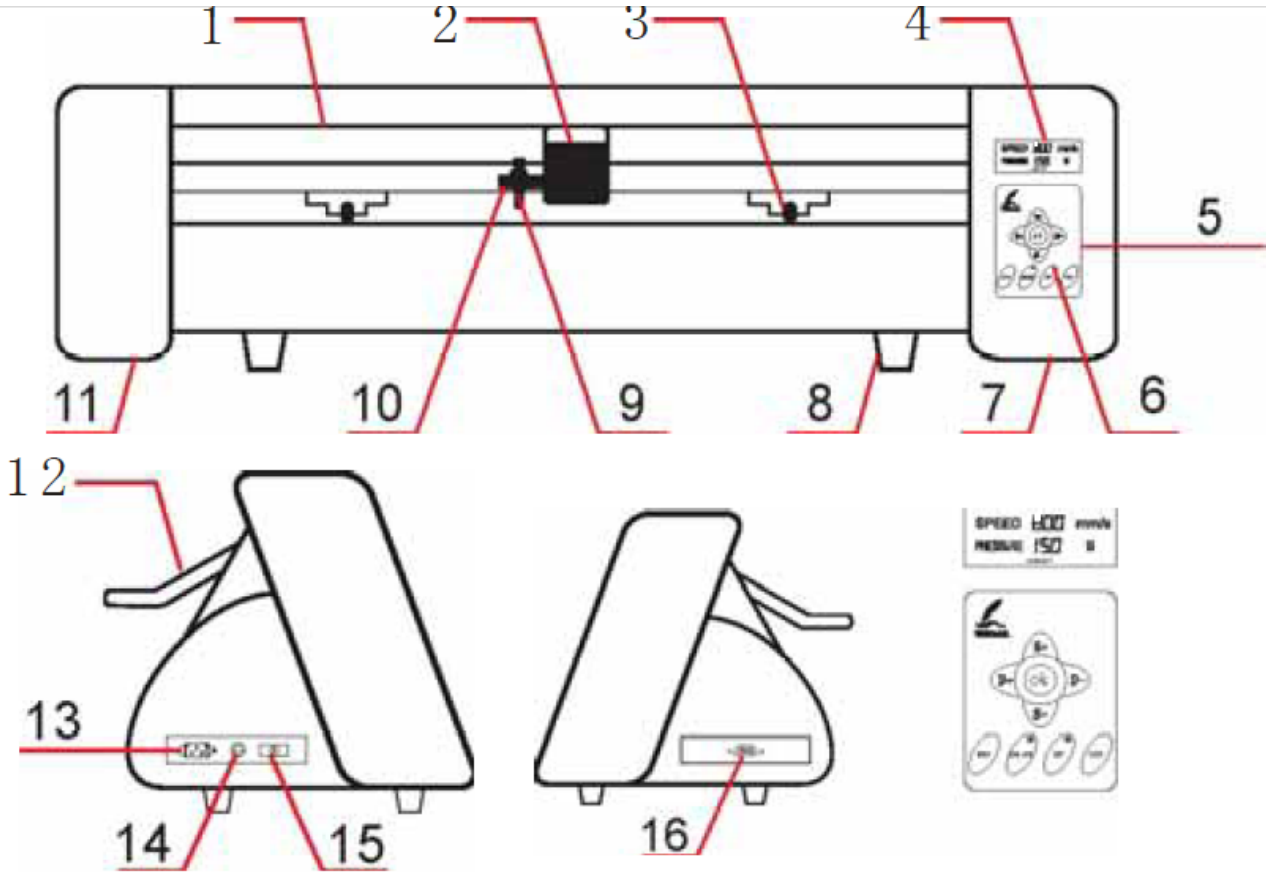
1. ملاحظة عند استخدام جهاز التفريغ.
2. ملحقات جهاز التفريغ.
3. وصف للأجزاء الرئيسية.
4. كيف تركيب الجهاز.
5. تفاصيل تشغيل لوحة المفاتيح.
6. سن القطع وقلم الرسم.
7. ادخال مادة/فرخ ورق.

ملاحظة

1. تتراوح تغذية جهاز التفريغ REDSAIL فيما بين 90 إلي 230 فولت وعندما لا يتوافق الجهد لديك مع احتياجات الجهاز فيجب عليك تركيب جهاز مثبت للجهد.
2. لا تلمس مسار الجهاز **plotter's track** أثناء التشغيل. لأنه في حالة تلف أو عطل الجهاز بهذا السبب فسوف نصلح الجهاز لك ولكن ليس مجاناً .
3. لا تستخدم أنواع رديئة من الأفرخ التي ترسم عليها أو تفرغها.
4. أفضل كابل الكهرباء عن الجهاز إذا كنت لن تستخدمه لفترة طويلة.
5. لا تفصل أي أسلاك أثناء تشغيل جهاز التفريغ أو الكمبيوتر.
6. يجب توصيل جسم الجهاز بالأرضي.

(6) Cutting plotter's shell must connect ground with an electronic wire.

وصف للأجزاء الرئيسية



- 1.protection of track
- 2.carriage
- 3.roller
- 4.LCD monitor
- 5.keyboard panel
- 6.LED lamp
- 7.right shell
- 8.machine's foot
- 9.knife holder
- 10.seat of knife holder
- 11.left shell
- 12.handel to control the roller
- 13.AC power port
- 14.safe fuse
- 15.power's switch
- 16.RS232 port

1. مسار الحماية
2. العربة
3. بكرة
4. شاشة LCD
5. لوحة مفاتيح
6. لمبة LED
7. الغطاء الأيمن
8. قدم الجهاز
9. ماسك حد القطع
10. مقعد ماسك حد القطع
11. الغطاء الأيسر
12. مقبض تحريك البكرات
13. منفذ تغذية الكهرباء
14. فيوز الأمان
15. مفتاح تشغيل
16. منفذ بيانات من النوع RS232



البكرات المشرشرة Grit Rollers




البكرة العلوية Pinch Roller (رولمان بلي Bearing محاط بإطار مطاط (Rubber Cover) أو تسمى بكرة الضغط Pressure Rollers



نموذج لمنفذ تغذية الكهرباء لـ Redsail RS 500C



نموذج للملحقات التي تأتي مع النوع Redsail RS1120C With CE

Pictures	Article	Unit	Quantity
	Cutting plotter	set	1

	USB cable	pc	1
	Power cable	pc	1
	Cutting blades	pc	3
	Blade holder	set	1
	Pen holder	set	1
	User manual (CD)	copy	1-3

Optional Parts:

Pictures	Article	Unit	Quantity
	Stand	set	1

	<p>WinPCSign basic 2009 version plotting software</p>	<p>set</p>	<p>1</p>
	<p>The hop-pocket</p>	<p>set</p>	<p>1</p>



كيفية تركيب الجهاز How to install machine

وضع الماكينة

(1) Place the machine:

Put the machine on a horizontal table, change plotter four foots, to keep plotter very horizontally. Make enough space not only to the front of plotter and but also to the back of plotter.

No shake when plotter is running. Don't touch the plotter with magnet. Put the plotter in cleaning room.

Suggest you connect the machine's metals shell with the ground using a metal wire, to avoid ESD.

(2) First power on, examining plotter:

Set the power wire to machine power port, connect the power wire to AC220V power. Switching the power on, the green LED on keyboard will light when power is on. Later, the carriage must move to right side itself, and return a little. This is the initialization of cutting plotter. The message of speed and pressure will be showed on the LCD monitor. Followed are the machine parameters:

Speed: 600mm/s Pressure: 150

(3) Connect to computer:

You can choose the computer port (com1 or com2).

Turn off the computer power; turn off the plotter power.

Connect one side of the RS232 wire to computer RS232 port, other side be connect to plotter.

Turn on computer; turn on the plotter, waiting a moment for machine examining itself.

Run the any Sign software (Such as **Easycut**; **Flexisign**; etc), choose "HPGL language cutting plotter", and setup the software parameter as the following:

Port: *com1 or com2*

Baud rate: 9600

Parity: *None*

Data bit: 8

Stop bit: 1

Data flow control: *RTS/CTS; XON/XOFF*

Above is done, every thing will be ok. If the red LED on keyboard is light, please press the "ONLINE" key one time. When the green LED on keyboard is light, you can output the data from computer to your cutting plotter.

- ضع الماكينة علي منضدة أفقية , وقم بتعديل الأرجل الأربعة للحفاظ علي الجهاز في أفضل وضع مستوي باستمرار. وحافظ علي وجود مساحة أمام وخلف الجهاز.
- ممنوع اهتزاز الجهاز أثناء تشغيله, لا تلمس الجهاز بمغناطيس , وضع الجهاز في مكان نظيف.

ننصح بتوصيل الجسم المعدني للجهاز بالأرض بواسطة سلك معدني لتجنب الصدمة الكهربائية.

أول تشغيل , واختبار الجهاز:

وصل كابل التغذية بمنفذ التغذية في الجهاز ومن الطرف الآخر وصله بمصدر كهرباء مترددة 220 فولت . ضع مفتاح التشغيل علي وضع التشغيل وعندها ستضيئ لمبة خضراء في لوحة المفاتيح .بعد ذلك يجب أن تتحرك العربة بنفسها إلي اليمين ثم ترجع قليلاً . ستظهر رسالة السرعة والضغط علي شاشة LCD .

قيم الجهاز كالتالي:

السرعة Speed : 600 ملم/ثانية .

الضغط Pressure : 150

توصيل الجهاز بالكمبيوتر

يمكنك اختيار منفذ الكمبيوتر (com1 أو com2) .

أطفي الكمبيوتر أظفي جهاز التفريغ .

وصل أحد طرفي كابل RS232 بالكمبيوتر والطرف الآخر بجهاز التفريغ.

شغل الكمبيوتر ثم شغل جهاز التفريغ وانتظر قليلاً حتي يفحص الجهاز نفسه.

شغل أي برنامج رسم Sign software (مثل **Easycut** أو

Flexisign , .. إلخ , ثم اختار **HPGL language cutting**

plotter وقم بضبط البيانات المطلوبة كما يلي:

Port: *com1 or com2*

Baud rate: 9600

Parity: *None*

Data bit: 8

Stop bit: 1

Data flow control: *RTS/CTS; XON/XOFF*

بعد الإنتهاء سيكون كل شئ علي ما يرام. وإذا أضيئت اللمبة الحمراء في لوحة المفاتيح فمن فضلك اضغط مفتاح ONLINE مرة واحدة. وعندما تضيئ اللمبة الخضراء يمكنك إرسال البيانات من الكمبيوتر إلي جهاز الرسم والتفريغ.



Keyboard panel operating detail

When you turn on the plotter's power, after for a moment, the carriage will move to right side itself. And the green LED on keyboard will light. The LCD monitor will show the data of speed and pressure. This process is an initialization of the plotter. In this keyboard, four arrow keys will be used as speed's key and pressure's key. Those arrow keys have different functions in different mode. Plotter has two working mode:

Online mode:

Receive the data: when you turn on the plotter's power, the green LED on keyboard will light after a while, we call this mode "ONLINE". On "ONLINE" mode, the plotter can receive the order from computer. (Notice: if you want to output the data to plotter later, please must return to this mode).

Change speed: on "ONLINE" mode, if you want plotter's work quickly, you can press "S+" key; if you want slowly you can press "S-" key. (Remark: if the work you want to cut is big, you can select quickly or slowly; if the work you want to cut is small, you must select slowly. The smaller the less slowly, because slower means more accuracy).

Change pressure: on "ONLINE" mode, if you want cutting pressure is heavier, you can press "P+" key; if you want slighter you can press "P-" key. (Remark: if your cutting paper is thick, you can select heavier; if your cutting paper is thin, you need slighter, the thinner the slighter; if the blade is old, you can set the pressure to heavy; if you use new blade, you must change the pressure very slight, because heavy pressure cause the blade very easy to break.

Offline mode:

If the red LED on keyboard lights, we called "OFFLINE" mode. On this mode, you can press any arrow key continuously to move the carriage or paper to everywhere you want it go. Later press "OK" key, a new origin will be defined. (By the way, machine's origin is the same as the computer file's origin).

Plotter cutting test:

On "OFFLINE" mode, you can press "TEST" key and the plotter will cut a design itself. According to this, you can change the speed or pressure to find out the best state of the machine.

Reset the plotter:

When the plotter is working wrong by other problems or you want to stop cutting immediately,

تفاصيل تشغيل لوحة المفاتيح

بعد قليل من توصيلك الكهرباء إلي الجهاز تتحرك العربة Carriage إلي اليمين ذاتياً وتضيئ اللمبة الخضراء Green LED في لوحة المفاتيح . وستظهر قيمتي السرعة والضغط علي الشاشة , وتعتبر هذه كعملية تهيئة للجهاز . وستستخدم الأربعة مفاتيح الموجودة كمفاتيح (علي شكل أسهم) لضبط السرعة والضغط ولها أيضا وظائف أخرى مختلفة علي حسب كل وضع Mode للتشغيل.

جهاز الرسم/التفريغ وضعي تشغيل هما:

أولاً: وضع متصل Online Mode

يستقبل البيانات: بعد قليل من توصيلك الكهرباء إلي الجهاز وتشغيله وتضيئ اللمبة الخضراء Green LED في لوحة المفاتيح ونسمي هذا الوضع بـ (وضع متصل Online Mode) وفي هذا الوضع يمكن لجهاز الرسم/التفريغ استقبال الأمر من الكمبيوتر (ملاحظة: إذا أردت ارسال الرسم فيما بعد إلي جهاز الرسم/التفريغ فيجب أن تعود إلي هذا الوضع مرة أخرى) .

تغيير السرعة: إذا أردت أن يعمل جهاز الرسم/التفريغ بسرعة في هذا الوضع يمكنك الضغط علي المفتاح "S+" وإذا أردت تقليل السرعة يمكنك الضغط علي المفتاح "S-" . (ملاحظة: إذا كان الرسم المطلوب كبير الحجم يمكنك اختيار السرعة العالية أو المنخفضة ولكن إذا كان حجم الرسم صغير فيجب أن تستخدم السرعة الأقل لأن السرعة الأقل تعني الأكثر دقة) .

تغيير الضغط: إذا أردت أن يكون ضغط القطع أكبر Heavier في وضع متصل Online Mode فيجب أن تضغط المفتاح "P+" وإذا أردت ضغط أقل فاضغط المفتاح "P-" . (ملاحظة: إذا كان الورق الذي يتم تقطيعه سميك تختار الضغط الأعلى وإذا كان رقيق تستخدم الضغط الأقل , وإذا كان سن القطع صغير يمكنك استخدام الضغط الأعلى , وإذا استخدمت سن قطع جديد يجب تقليل الضغط جدا لأن الضغط العالي يجعل كسر سن القطع سهلاً) .

ثانياً: وضع غير متصل Offline Mode

إذا أضاءت اللمبة الحمراء في لوحة المفاتيح فنسمي هذا الوضع بـ (وضع غير متصل Offline Mode) . وفي هذا الوضع يمكنك ضغط أي سهم باستمرار لتحريك العربة أو الورق إلي أي مكان تريده ثم بعد ذلك اضغط المفتاح "OK" سيتم تحديد نقطة جديدة لبدأ القطع تسمى Origin (علي أية حال نقطة البدء Origin للجهاز هي نفسها نقطة البدء لملف الكمبيوتر) .

إجراء اختبار قطع للجهاز

في الوضع غير متصل OFFLINE اضغط علي المفتاح "TEST" سيقوم الجهاز بقطع التصميم بنفسه . وتبعاً لذلك يمكنك تغيير السرعة Speed أو الضغط Pressure حتي تصل إلي أفضل وضع للجهاز .

إعادة ضبط Reset الجهاز

عندما يعمل الجهاز بشكل خاطئ لأي أسباب أخرى أو أنك تريد إيقاف

you can press "RESET" key one time to stop the cutting work. All the data will be cleaned and the carriage will move to the right side.

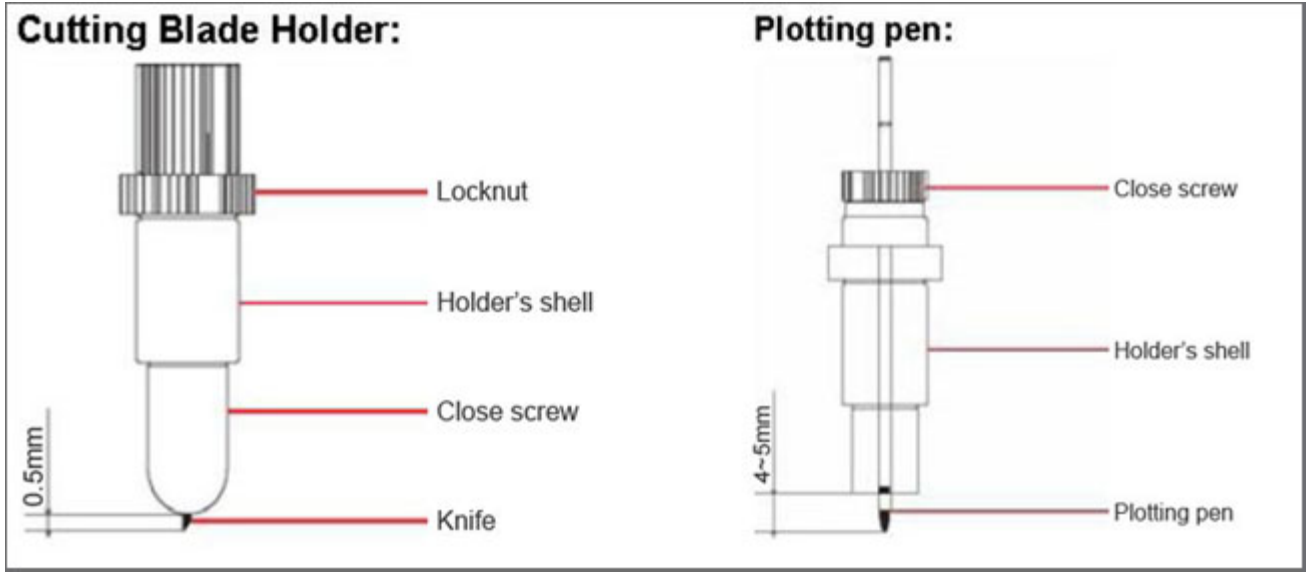
التقطيع في الحال , يمكنك الضغط علي مفتاح "RESET" مرة واحدة لإيقاف عملية التقطيع وسيتم مسح كل البيانات وستتحرك العربة إلى الجانب الأيمن .

شرح	English	عربي
	Reset	إعادة ضبط
	"OFFLINE" Mode	وضع غير متصل
	"ONLINE" Mode	وضع متصل
	LED	لد: الدابود المشع للضوء
	LCD Display	شاشة الكريستال السائل



صدقة السر تطفى غضب الرب

سن القطع وقلم الرسم Cutting Blade and Plotting Pen



Locknut holder's shell close screw blade
On the working state, the knife can rotate in holder very smoothly. In the first time you can screw the "close screw" off the "holder's shell", set the blade into bottom of holder, then close the "close screw" to avoid the knife falling out, let the knife peep out of the holder less than 0.5mm. When you want to change the blade, take out the old blade, change a new one, then close the "close screw", keep the blade peep out of the holder less than 0.5mm. (The locknut will not screw, usually).

Remark:

The operating of changing blade is dangerous; you must protect your finger from being hurt. Keep the blade peep out of the holder less than 0.5mm; little peep out can extend the blade's using-life. Pressure is bigger, knife using-life will shorter. When the blade is not very sharp, you can **rub it on a rubber**, thus you can extend the blade using-life.

صامولة الزنق Locknut تقفل علي قفل سن القطع Close Screw ضبط سن القطع.

في حالة العمل يدور سن القطع knife داخل الماسك Holder بنعومة. وفي أول استخدام تقوم بفك قفل سن القطع Close Screw ثم تدخل سن القطع من الأسفل ثم تغلق قفل سن القطع Close Screw لمنع سقوط سن القطع من داخل الماسك. ويجب أن يبرز سن القطع للخارج لمسافة أقل من 0.5 ملم. وعندما تريد تغيير سن القطع قم بإخراجه واستبدله بأخر جديد ثم اغلق قفل سن القطع Close Screw ومرة أخرى يكون بارز لمسافة أقل من 0.5 ملم (عادة لن تحتاج لفك صمولة الزنق Locknut).

ملاحظة:

عملية تغيير سن القطع خطيرة , فيجب أن تحمي أصبعك من أن يجرحه سن القطع .
حافظ علي بروز سن القطع لمسافة اقل من 0.5 ملم . فكلما قلت مسافة البروز يزيد العمر الافتراضي Using-Life لسن القطع . وكلما كان الضغط Pressure أكبر كلما قل العمر الافتراضي Using-Life لسن القطع .
عندما لا يكون سن القطع حاد يمكنك فركه علي مطاط وهذا يمكنه إطالة العمر الافتراضي Using-Life لسن القطع .



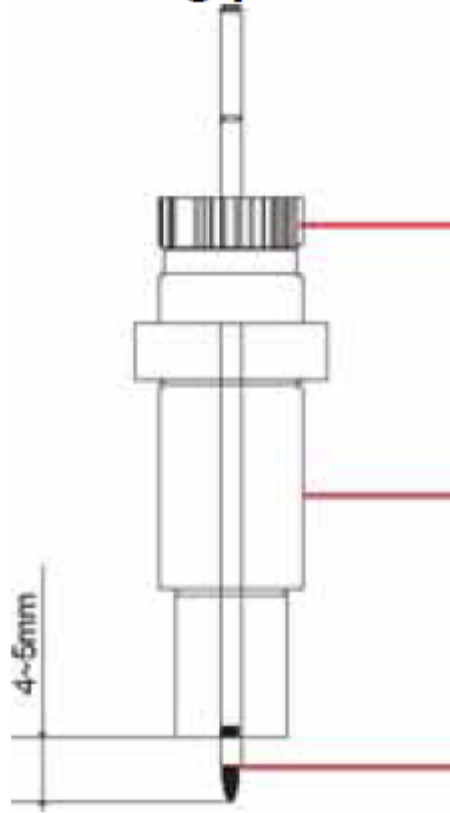
ماسك سن التقطيع



أنواع مختلفة من أسنان التقطيع

شرح	English	عربي
	Locknut	صامولة الزنق
	Close Screw	قفل سن القطع
	Using-Life	العمر الافتراضي عمر الاستخدام
	Key	مفتاح

Plotting pen:



You can use usual ball pen as plotting pen; keep the ball pen peep out of the holder between 4mm and 5mm. the other using method is similar as blade's process; please try it yourself according to the blade's changing method.

Set the knife holder or pen holder on holder's seat:

Turn off the plotter power.

Set the holder on holder's seat, close the screw of seat of holder.

Turn on the power, the carriage will move to right side; you can press "TEST" key to examine the plotter.

يمكنك استخدام القلم العادي كقلم رسم بحيث يبرز من ماسك القلم بمقدار 4 إلى 5 ملم . وطريقة استخدامه وتركيبه تشبه سن القطع.

وضع ماسك سن القطع/قلم الرسم علي مقعد الماسك:

أطفي جهاز التفريغ.
ضع ماسك القلم في مقعد ماسك القلم واغلق المسمار القلاوظ عليه.
شغل الجهاز , ستتحرك العربية لليمين , ويمكنك الضغط علي مفتاح "TEST" لإختبار جهاز الرسم/التفريغ.

شرح	English	عربي
	Plotting Pen	قلم الرسم
	Ball Pen	قلم بسن كرة
	Blade	حد قطع
	Knife Holder	ماسك سن القطع
	Pen Holder	ماسك القلم
	Screw of Seat	مسمار المقعد
	Carriage	العربة



ادخال مادة/فرخ ورق /Load media /Load paper

Load media /Load paper:

When you move the roller, you must lift the handle first; the right roller will not move, usually.

Lift the handle, the roller will lift 1-2mm, then you can load your media.

Laying down the handle, you can press "UP" key (S+) or "DOWN" key (S-) continuously, the paper will roll to front or back; please confirm the paper must move straightly during the distance that you want to cut.

Adjust the speed and pressure, and then you can output the data to the plotter.

عند تحريك البكرات يجب رفع المقبض أولاً , البكرة اليمنى لن تتحرك عادة. ارفع المقبض وسترتفع البكرة لمسافة من 1 إلى 2 ملم وبالتالي يمكنك إدخال الفرخ .

اخفض المقبض ويمكنك الضغط علي المفتاح العلو "UP" المسمي (S+) أو السفلي "DOWN" المسمي (S-) باستمرار فيتحرك الفرخ للأمام وللخلف . ومن فضلك تأكد من أن الفرخ يتحرك باستمرار في استقامة طول المسافة المطلوب قطعها . اضبط قيمة السرعة والضغط , ثم ارسل الرسم من الكمبيوتر إلي جهاز الرسم/التفريغ .

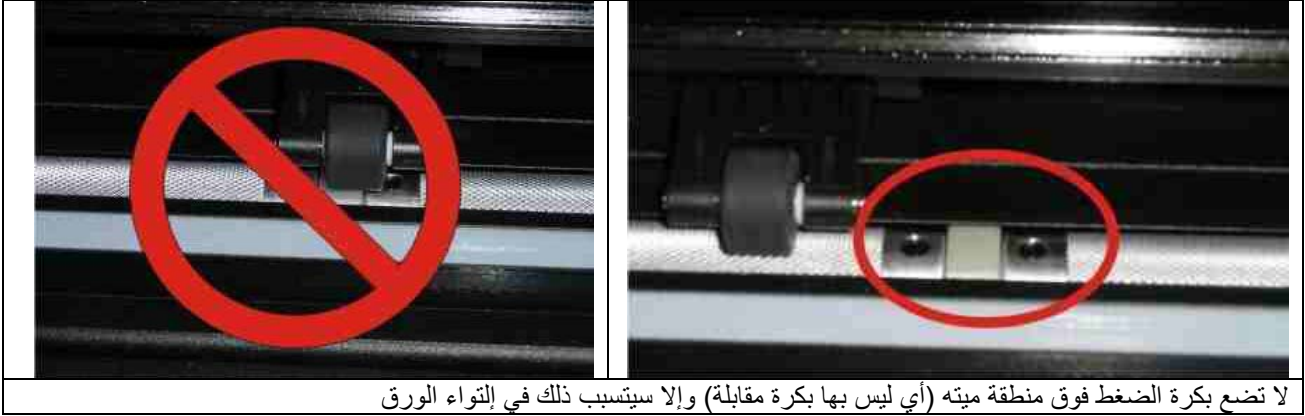
مصطلحات

شرح	English	عربي
	Origin: The cutting starting position	نقطة بدأ القطع
	Load media	
	Load paper	

	Roller	
	Speed	
	Pressure	
	Plotter	



الصيانة



ملاحظة:

بعد اتمام عمليات الصيانة يمكنك تجربة عمل جهاز الرسم/التفريغ Cutter Plotter باستخدام قلم الرسم بدلا من سن القطع لعدم إهدار أفرخ الملصقات Sticker Sheets وذلك بالرسم علي أفرخ من الورق العادي أو الرسم علي ظهر أفرخ الملصقات .



اللوحة الرئيسية Redsail Main Board

مجموعة فيديو هات قيمة

<http://player.mashpedia.com/player.php?q=fWxUtibEluo&lang=>

فيديو للعربية

<https://www.youtube.com/watch?x-yt-cl=84411374&v=WTjQRMjDALI&x-yt-ts=1421828030>



لوحه Motherboard Mainboard for Redsail Vinyl Cutting Plotter Main board

صيانة النوع EH721U Plotter .

<https://www.youtube.com/watch?v=IB-7j4jNi-A>

صفحة علي الفيس

<https://ar-ar.facebook.com/cutterplotter>



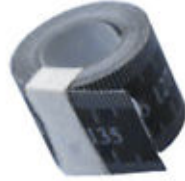
قطع الغيار

سير العربة



Cutting Plotter Carriage Belt Vinyl Cutter Plotter for Redsail RS 720C B760MXL سير العربة

مسطرة قياس مرنة



Soft Ruler Measuring Tool For Redsail RS1360C Vinyl Cutter Cutting Plotter

شريط حماية القطع



Replacement Cutting Plotter Protection Guard Strip Vinyl Cutter L=2m W=8mm



Vinyl Cutter Cutting Plotter RS Redsail Series 2 Pinch Roller Assembly ميكانيزم البكرة



Pinch Roller Assembly for Redsail Cutting Plotter RS360/450/500/720/800 ميكانيزم البكرة العلوية

مخلة للحفاظ علي نظافة الأفرخ

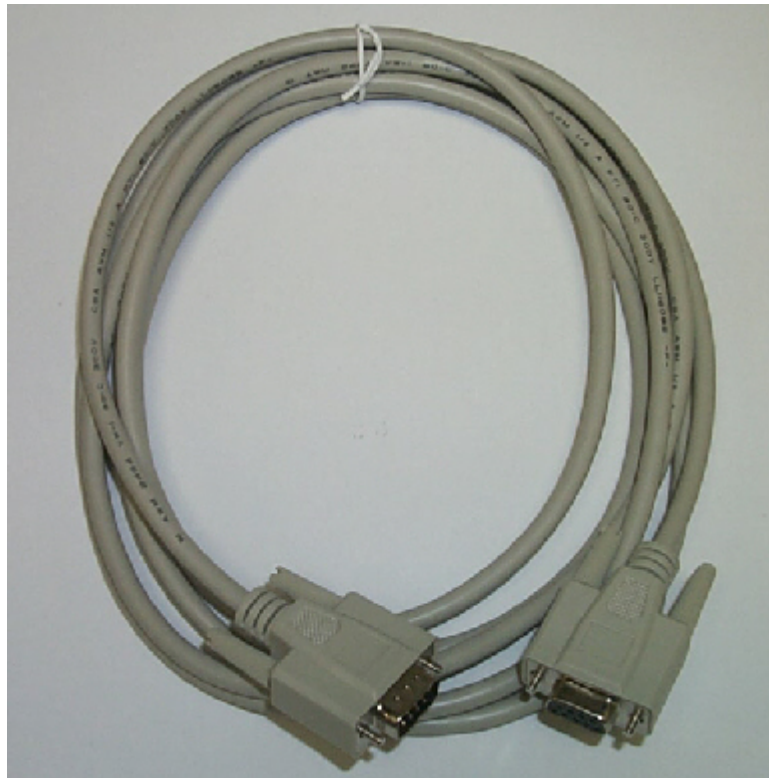


مخلة للحفاظ علي نظافة الأفرخ



برمجيات المشغل RedSail-CorelDraw-Driver-CutMate-2-3-with-Softdog

كابيل تسلسلي Serial Cable



كابيل تسلسلي Serial Cable

صور للنوع Redsail RS 500C

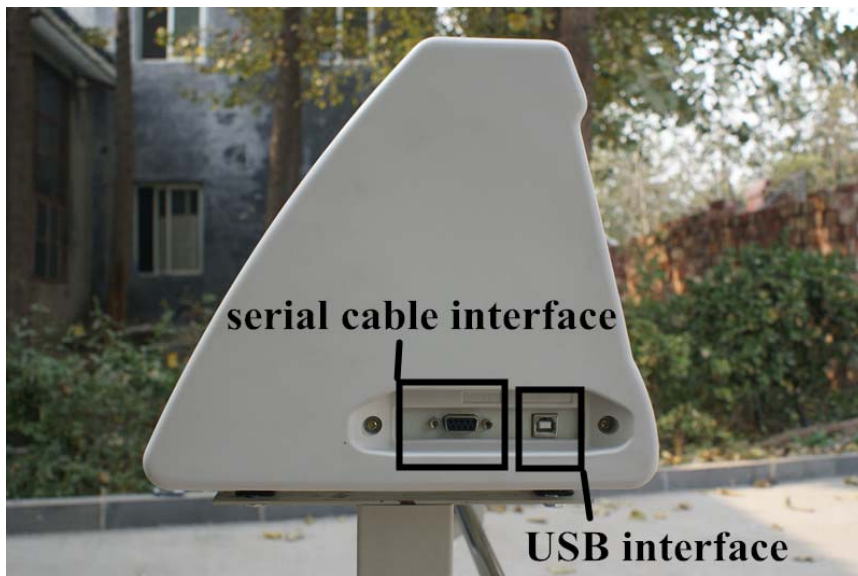


تغذية الكهرباء لـ Redsail RS 500C



بكرات Redsail RS 500C





اسم	
ملاحظات هامة عند تصميم لوح خلايا شمسية	1
الطاقة اللانهائية الممنوعة عن الشعوب	2
بالصور المتحركة - قياس معدل سريان الموائع Flow Rate Measurement	3
كيف تصنع الخلايا الشمسية	4
بالصور المتحركة - الخلايا الشمسية	5
بالصور المتحركة - دائرة الإشعال في محرك السيارة	6
المضخات Pumps	7
الخلاطات Mixer types وأنواعها بالصور المتحركة	8
المفاتيح الكهربائية بالصور المتحركة	9
تطبيقات علي نقل الكهرباء لاسلكيا	10
مهمات الوقاية الشخصية - الخوذة Helmet	11
السخانات الكهربائية	12
أجهزة قياس الضغط الصناعي بالمانومترات الإصدار رقم 1	13
ترقيم الأسلاك والكابلات	14
المواصفات المطلوبة لصمام إيقاف التشغيل	15
نظام مكافحة الحريق بغاز ثاني أكسيد الكربون	16
شرح فكرة عمل الكاميرات عربي	17
البطاريات الحمضية	18
مبين الضغط ذو المؤشر والرقمي	19
كل شيء عن البطاريات - الجزء الثاني	20
كل شيء عن البطاريات - الجزء الأول	21
كل شيء عن المقاومة	22
الوصلات الطرفية للكابلات والأجهزة	23
بلف الإتجاه الواحد	24

