

( )

( )

.....

:( )

:( )

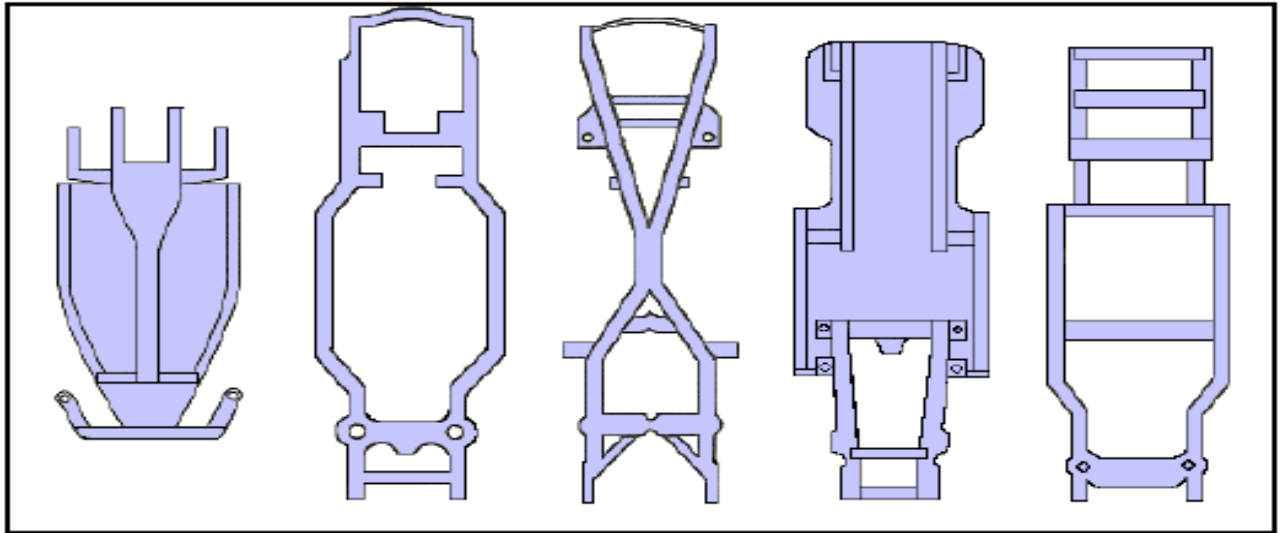
U ( )

X

( ) :

( - - )

( )



( )

:

:

:

-

-

-

-

-

-

-

-

-

-

-

-

-

-

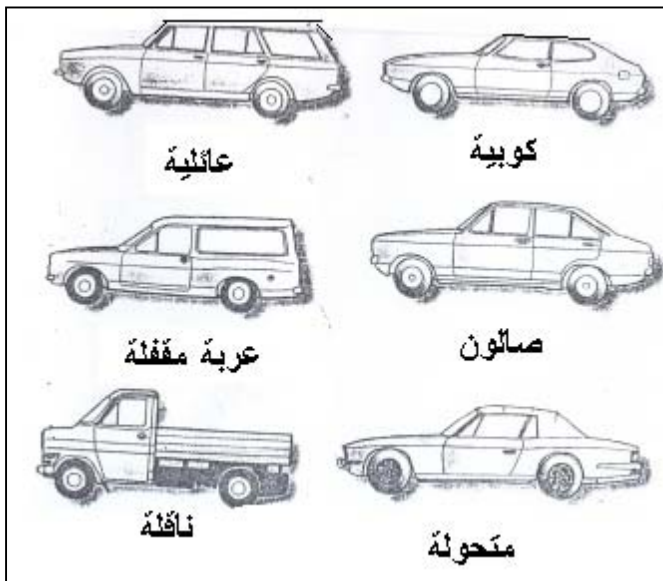
-

-

-

-

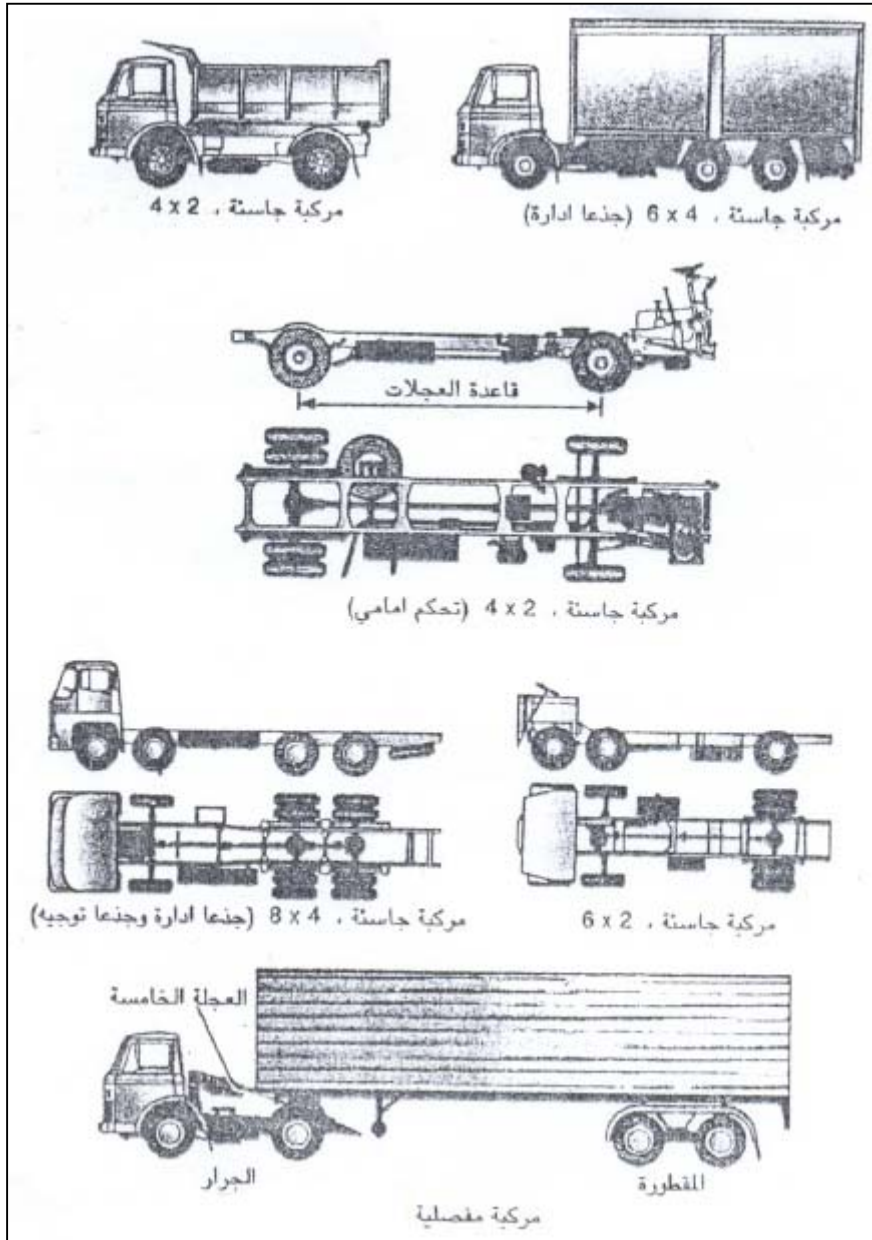
-



(.)

( )

(.)



( )

:

-

.

.

:

:

-

.( )

x

:

-

.( )

:

:

-

( )

( )

( )

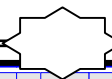
.( )

U ( )

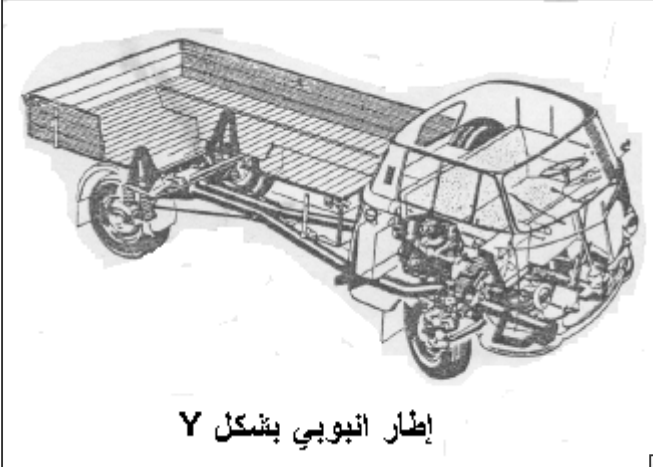
. O Y X

( )

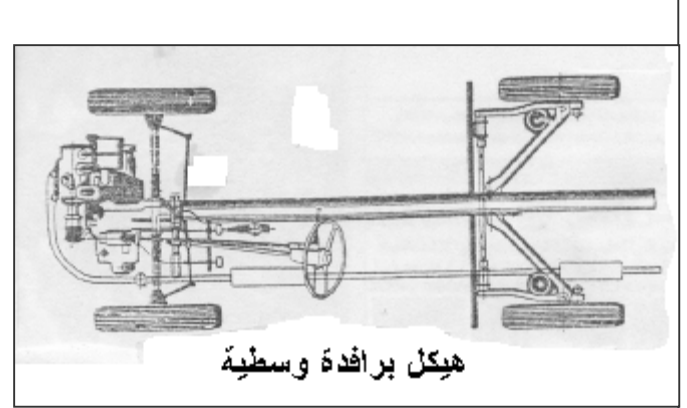
( )



(.)



إطار انبوبي بشكل Y



هيكل برافدة وسطية



ذو روافد بشكل U

( )

:

( )

( )

%

( )

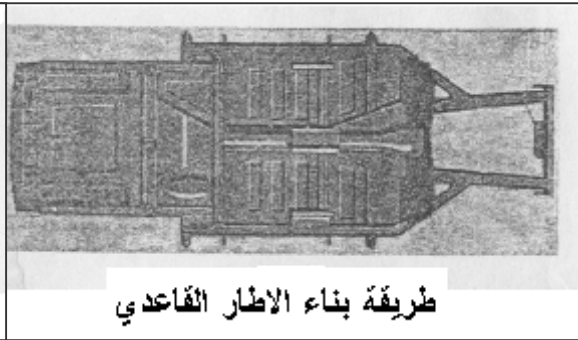
( )

( )

(.)



شكل الكاروزري



طريقة بناء الاطار القاعدي

( )

:

:

-

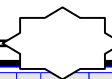
-

-

-

-

.....





:

:

:

:

:

( )

.....

( )

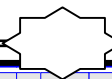
( )

( )

)

(

( )



:

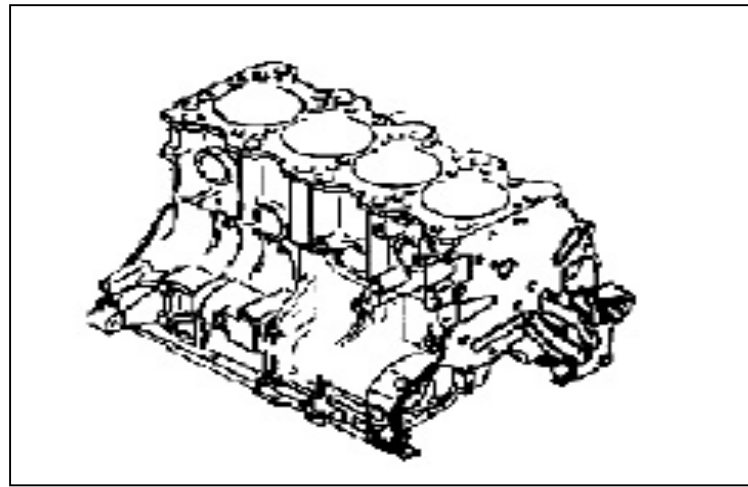
:

:

:

-

. ( )



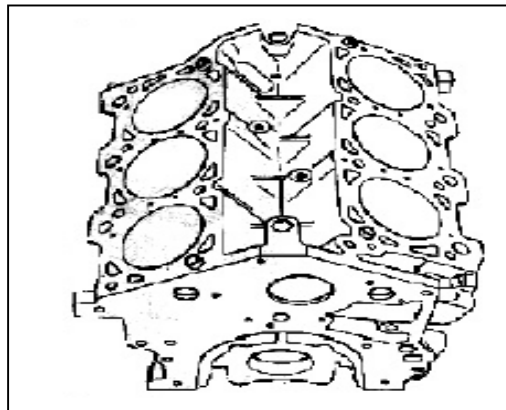
( )

: V

-

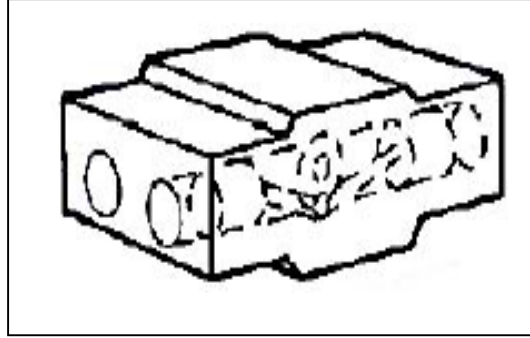
V

. ( )



( )

( )



( )

)

. ( )

. ( )

. ( )

. ( )

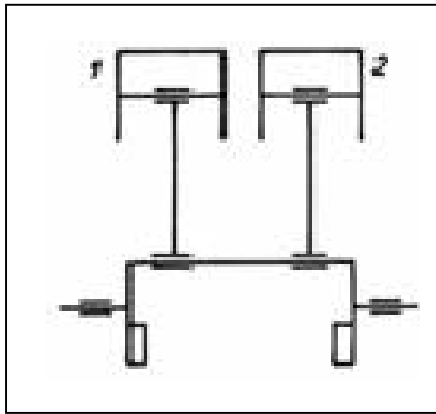
( )

-  
-  
-  
-

- :

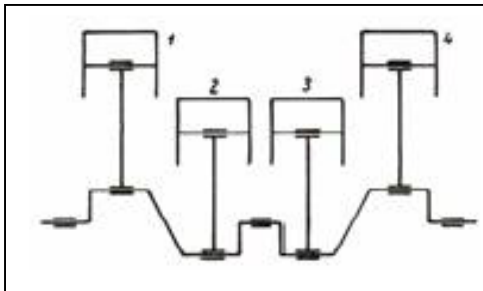
: :

:



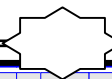
( )

( )

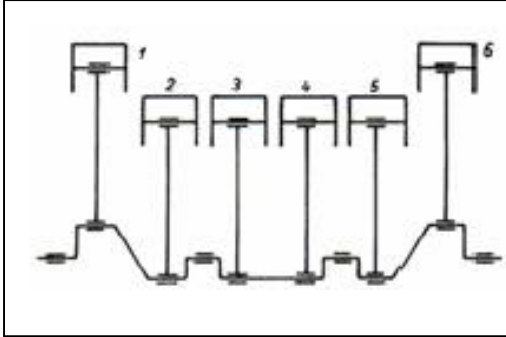


( )

( )



( )



( )

( )

V

( )

..... - -

:

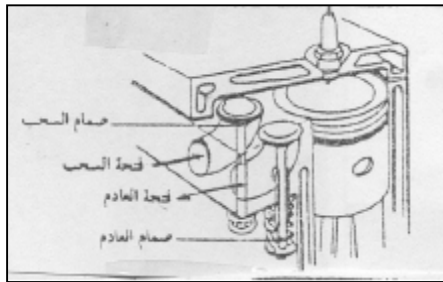
:

:

:

-

( ) .



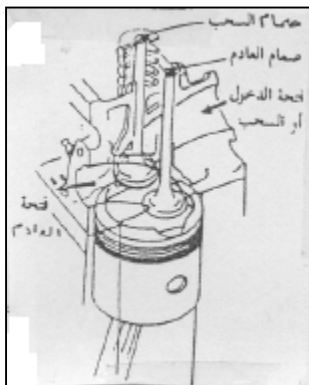
( )

:

-

( )

:



( )

:

-

-

-

-

:

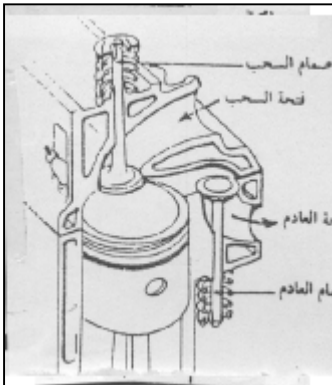
-

-

-

:

-

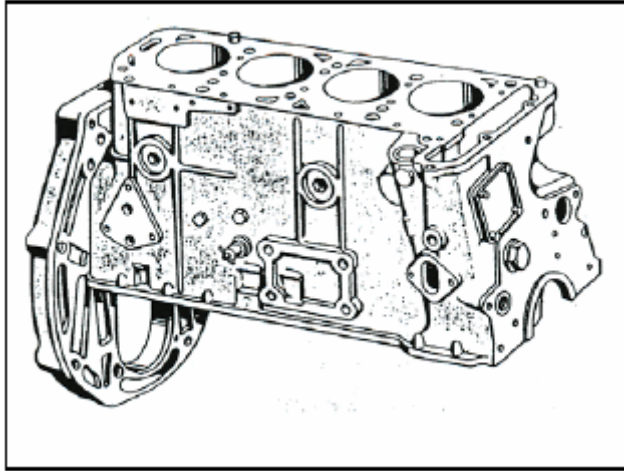


( ) .

( )

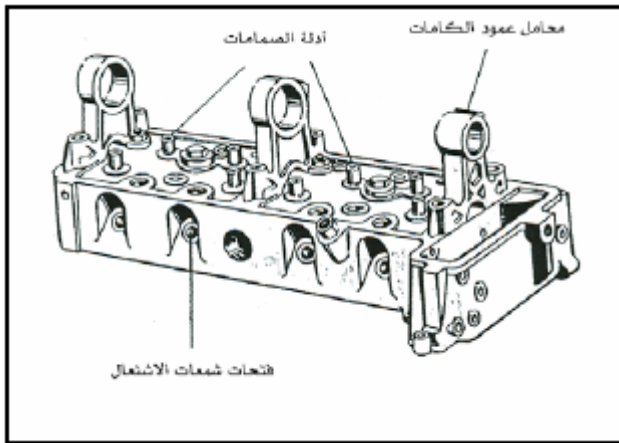






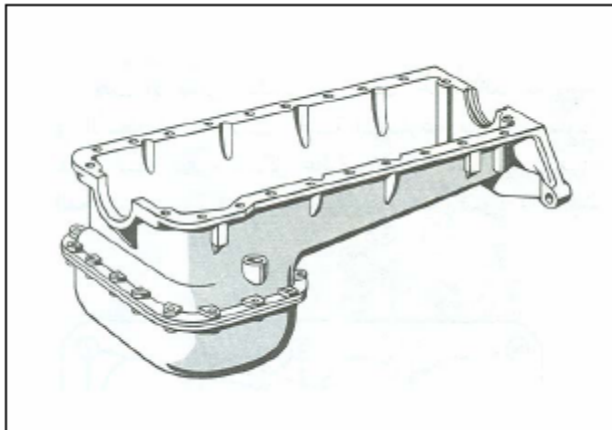
( )

( )



( )

( )



( )

( )



)  
( )  
:  
:

-			
-			
-			
-			
-			

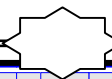
:

:

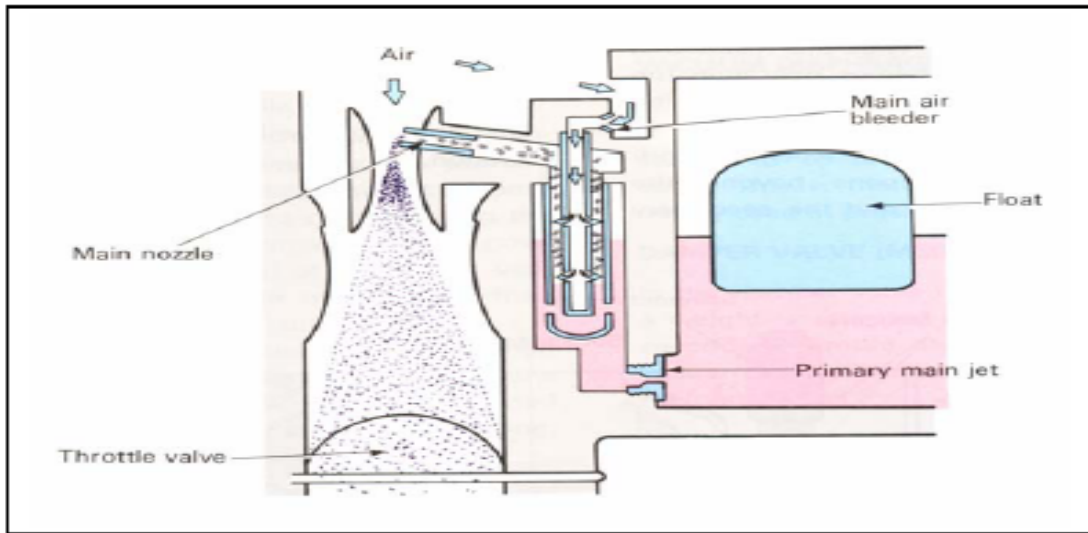
-

-

-



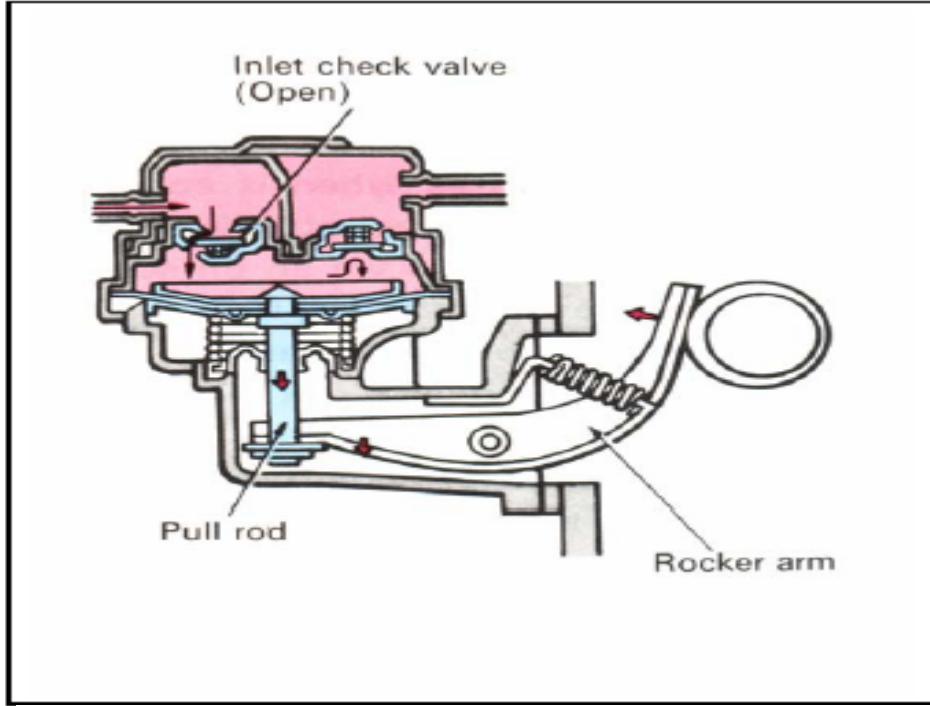
( )



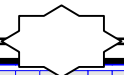
( )

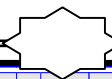


( )



( )





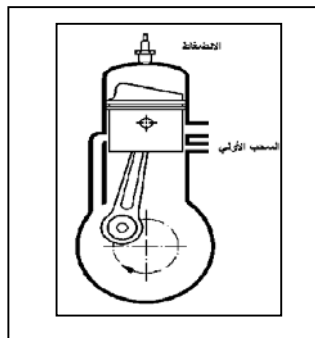
: ( ) :

:

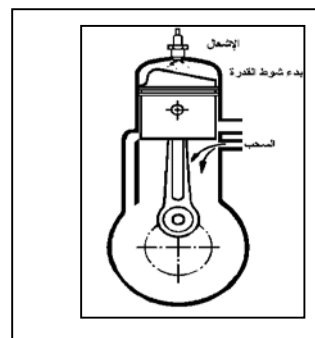
:

:( ) -

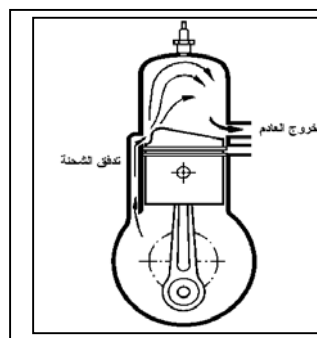
. ( )



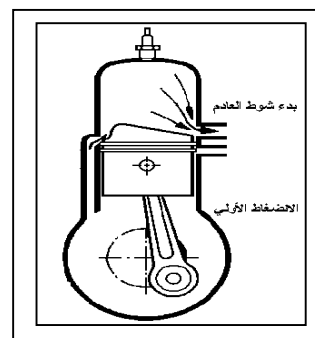
Blank box for labeling the first diagram.



Blank box for labeling the second diagram.



Blank box for labeling the third diagram.



Blank box for labeling the fourth diagram.

( )



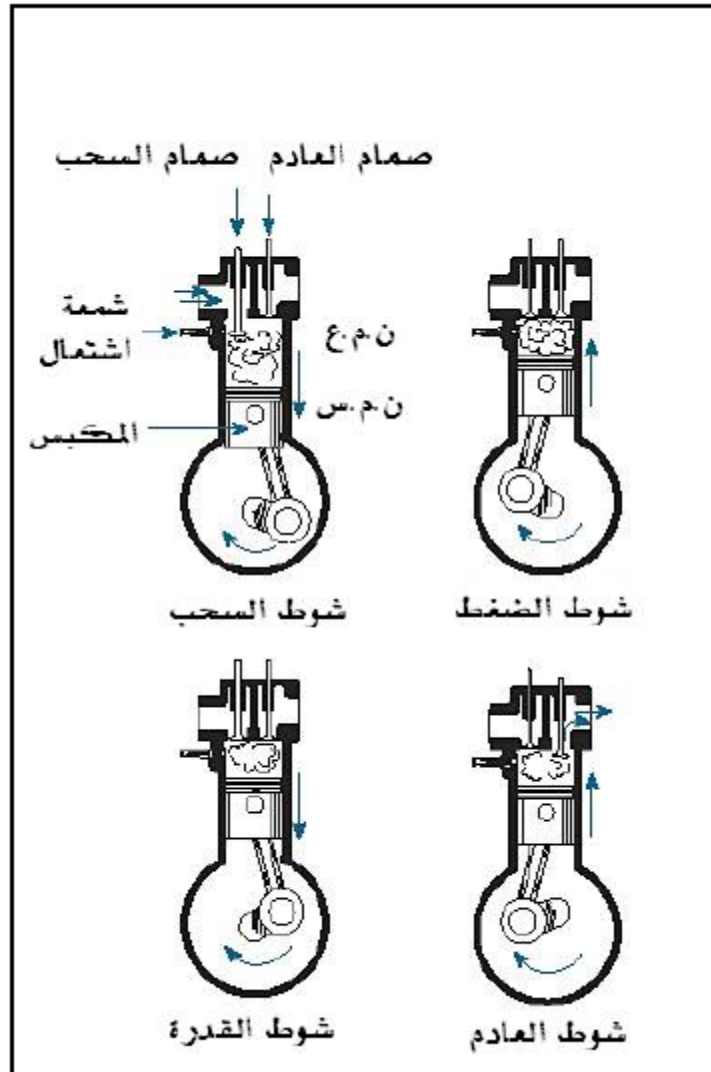
:

-

:

( )

( - - - )



( )

:

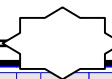
:

-

-

-

:

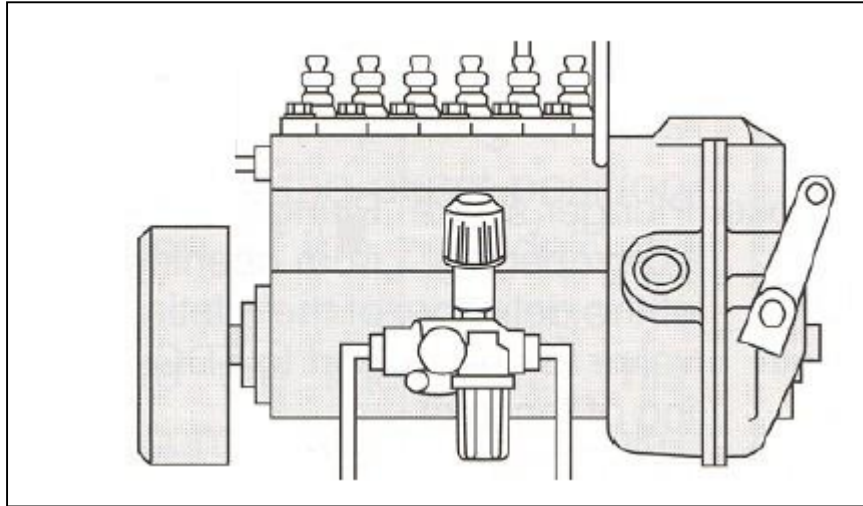


:

:

:

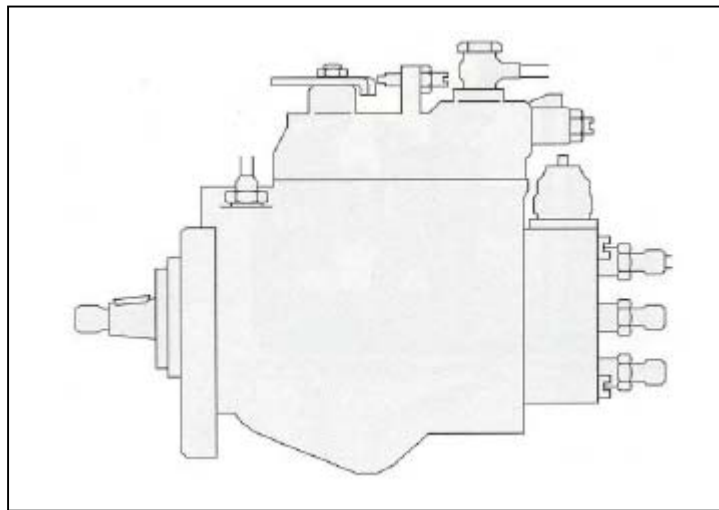
. ( )



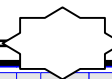
( )

:

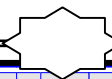
. ( )



( )



-	)	
- -	- (	
( )	)	(
)		
: ) :	:	:
-		
(		
( )	)	(
/ / /	/	
/	/ -	
	/	



-	-	
-	-	
% - )	% -	
(		
CO	CO	

